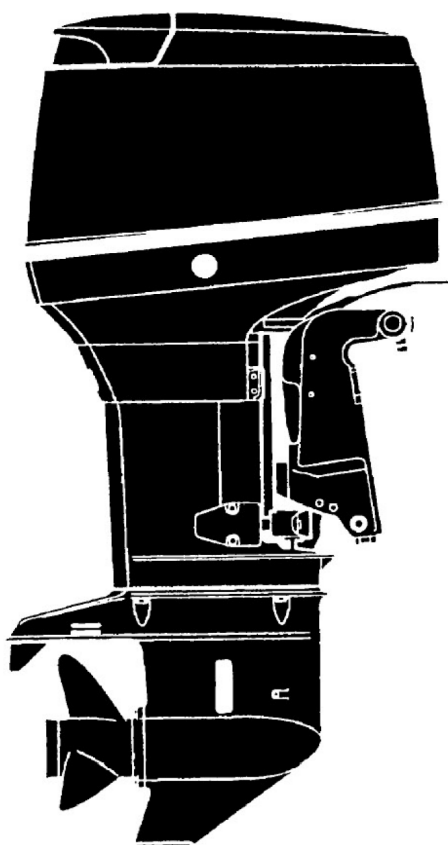


PARTS CATALOG

NISSAN

OUTBOARD MOTOR



TLDI

40B/50B

OB NO.002N21049-2

0306 MH-800

Copyright © 2006 Nissan Marine Co. Ltd. All rights reserved. No part of this manual may be reproduced or transmitted in any form or by any means without the express written permission of Nissan Marine Co., Ltd.

Nissan Marine Co., Ltd. makes no warranty, express or implied, regarding the use of this data. Nissan Marine Co., Ltd. assumes no responsibility for errors or omissions nor assumes any liability for damages resulting from the use of the information contained herein. In some cases a part design may have changed since this manual was published or may not apply to your particular engine model, or a service/parts bulletin may have been issued containing important information pertaining to this model and/or a particular part. Some parts may be serial number and/or model number specific. You are strongly advised to contact your local dealer to ensure the accuracy of the data contained in this manual and to ensure the data contained in this manual applies to your particular model and serial number.

HOW TO USE THIS PARTS LIST

1. This Parts List contains the component parts of the Tohatsu outboard motors.
2. Please keep the Parts List updated each time when receiving the Service Bulletin describing the addition, abolition and/or change of parts.
3. Given mark in (*) to part number shows assembly or kit part.
4. Marks in this Parts List show

ST D	: Standard	A R	: AS required
O P T	: Optional Parts	F	: Tiller Handle Type
O / S	: Over Size	P	: Pleasure Type
A s s ' y	: Assembly		

5. Attention to order
 - 1) Please order painted parts in accordance with following. The part that fourth figure of the parts number is " B " or " S " have painted. When you order the painted parts, please change the number of fourth figure if it is necessary.

Example 1: Power Head Parts Example 2: Lower Unit Parts

3 T 9 B 0 1 0 0 1 - 0



B: Black

3 T 9 S 8 7 3 0 1 - 0



S: Silver-gray

- 2) You don't care that the "UNIQUE" or the "N. A. F. N" parts written in the Remarks column.

ALTERNATION LIST FOR "UNIQUE" PARTS

PAGE 40B/50B	PAGE 70B/90B	PART NO.		DESCRIPTION
		IN THIS CATALOG	FOR ORDER	
108	-	345-72313-0	383-72313-0	VINYL MOTOR COVER (40B/50B)
106	88	353-76020-3	385-76020-1	MAIN SWITCH
28	-	353-76205-1	385-76205-0	COVER, MAIN SWITCH KEY
102	-	3B7-72530-1	3B8-72530-1	TACHOMETER (with out oil lamp)
94	80	3C7-70177-0	3D9-70177-0	FUEL TANK (25L, PLASTIC)
-	90	3C7-72316-0	3D9-72316-0	VINYL MOTOR COVER (70B/90B)
106	88	3F3-76217-0	385-76021-1	KEY, MAIN SWITCH (NO.301)
106	88	3F3-76218-0	385-76021-2	KEY, MAIN SWITCH (NO.302)
106	88	3F3-76219-0	385-76021-3	KEY, MAIN SWITCH (NO.303)
92	-	3T4S87802-0	3U4N87802-0	DECAL SET (40B)
96	82	3T5-72640-0	3U5-72640-0	TACHOMETER
96	82	3T5-84500-0	3U5-84500-0	REMOTE CONTROL BOX (RC8F)
92	-	3T5S67510-1	3U5N67510-1	MOTOR COVER, UPPER (40B/50B)
92	-	3T5S87802-0	3U5N87802-0	DECAL SET (50B)
-	78	3T7S87802-0	3U7N87802-0	DECAL SET (70B)
-	78	3T9S67510-1	3U9N67510-1	MOTOR COVER, UPPER (70B/90B)
-	78	3T9S87802-0	3U9N87802-0	DECAL SET (90B)

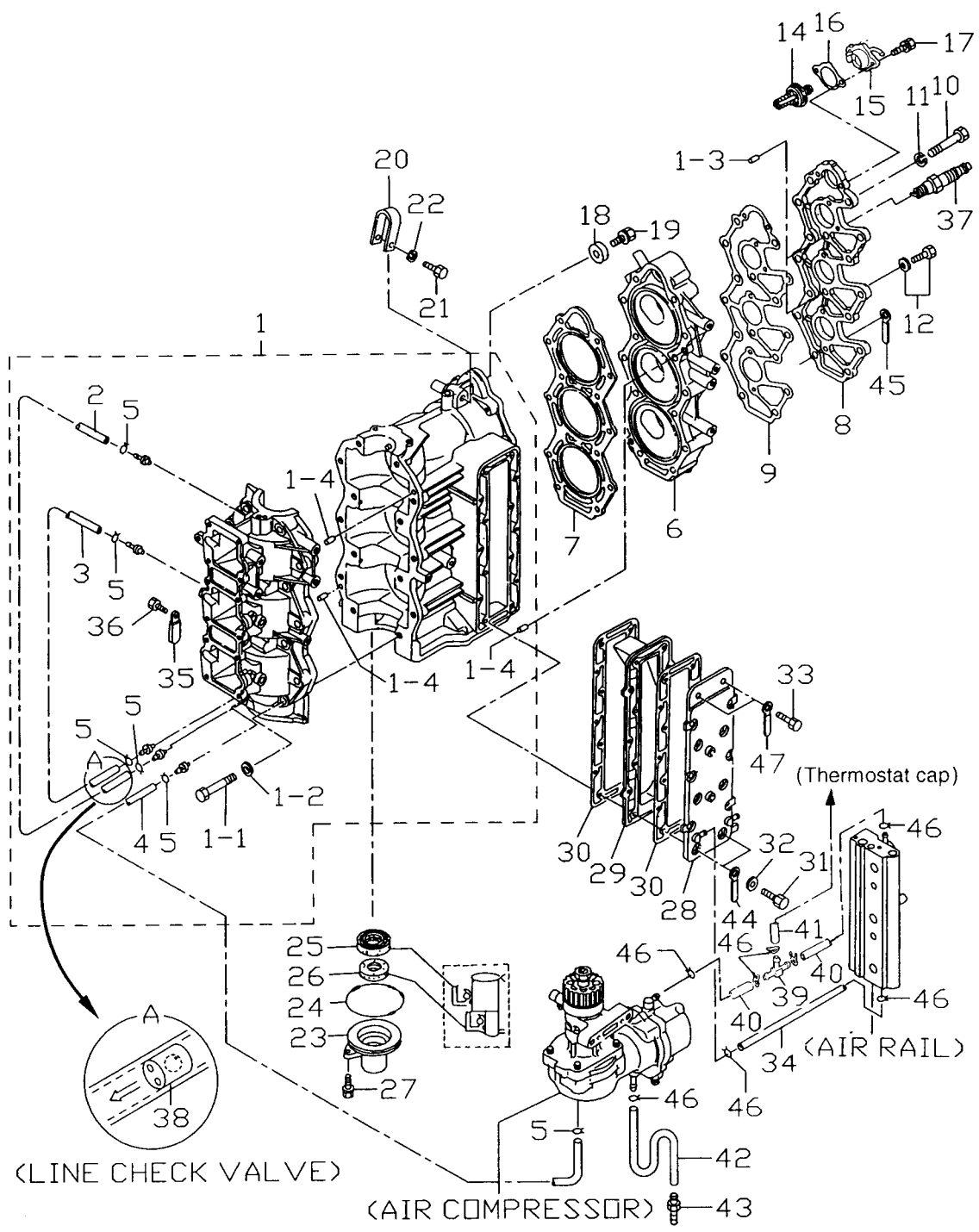
CONTENTS

Fig. 1	<u>CYLINDER-CRANK CASE</u>	6
Fig. 2	<u>PISTON- CRANKSHAFT</u>	10
Fig. 3	<u>AIR BOX</u>	12
Fig. 4	<u>AIR RAIL</u>	14
Fig. 5	<u>FFP ASS'Y (FUEL PUMP PARTS)</u>	18
Fig. 6	<u>VAPOR SEPARATOR & FUEL LINE</u>	20
Fig. 7	<u>THROTTLE</u>	24
Fig. 8	<u>STEERING HANDLE (F Type)</u>	28
Fig. 9	<u>SWITCH BOX (F Type)</u>	32
Fig. 10	<u>MAGNETO</u>	34
Fig. 11	<u>ELECTRIC PARTS (ECU & DIAGRAM)</u>	36
Fig. 12	<u>ELECTRIC PARTS (STARTER MOTOR)</u>	40
Fig. 13	<u>AIR COMPRESSOR</u>	44
Fig. 14	<u>OIL PUMP</u>	48
Fig. 15	<u>DRIVE SHAFT HOUSING</u>	52
Fig. 16	<u>GEAR CASE (DRIVE SHAFT)</u>	56
Fig. 17	<u>GEAR CASE (PROPELLER SHAFT)</u>	60
Fig. 18	<u>SHIFT</u>	64
Fig. 19	<u>BRACKET (1) MANUAL TILT</u>	68
Fig. 20	<u>BRACKET (2) POWER TRIM & TILT (New Type)</u>	72
Fig. 20A	<u>BRACKET (3) POWER TRIM & TILT (Old Type)</u>	78
Fig. 21	<u>MANUAL TILT (M Type)</u>	82
Fig. 22A	<u>POWER TRIM & TILT (Old Type)</u>	84
Fig. 23	<u>POWER TRIM & TILT (New Type)</u>	86
Fig. 23A	<u>POWER TRIM & TILT (Old Type)</u>	88
Fig. 24	<u>LOWER MOTOR COVER</u>	92
Fig. 25	<u>UPPER MOTOR COVER</u>	96
Fig-26	<u>SEPARATE FUEL TANK</u>	98
Fig. 27	<u>ACCESSORIES</u>	100
Fig. 28	<u>OPTIONAL PARTS (1) GAUGES</u>	104
Fig. 29	<u>OPTIONAL PARTS (2) (P Type)</u>	108
Fig. 30	<u>OPTIONAL PARTS (3) (P Type)</u>	110
Fig. 31	<u>OPTIONAL PARTS (4)</u>	112
Fig. 32	<u>ASSEMBLY-KIT</u>	114

WD50B (COMMERCIAL MODEL) ONLY PARTS

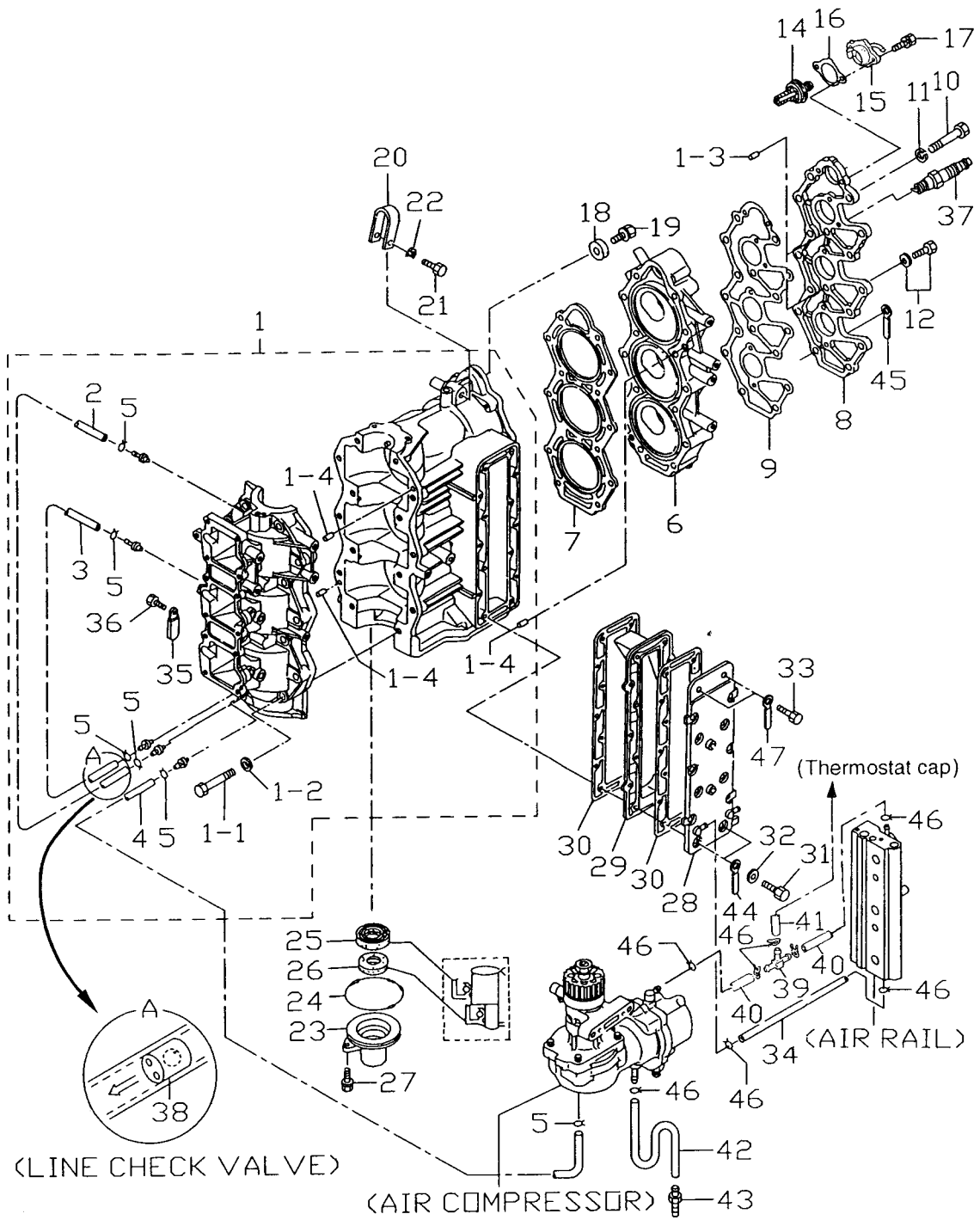
Fig. 1	<u>GEAR CASE (DRIVE SHAFT)</u>	118
Fig- 2	<u>GEAR CASE (PROPELLER SHAFT)</u>	122
Fig. 3	<u>DRIVE SHAFT HOUSING</u>	126

Fig. 1 シリンダ・クランクケース
CYLINDER・CRANK CASE

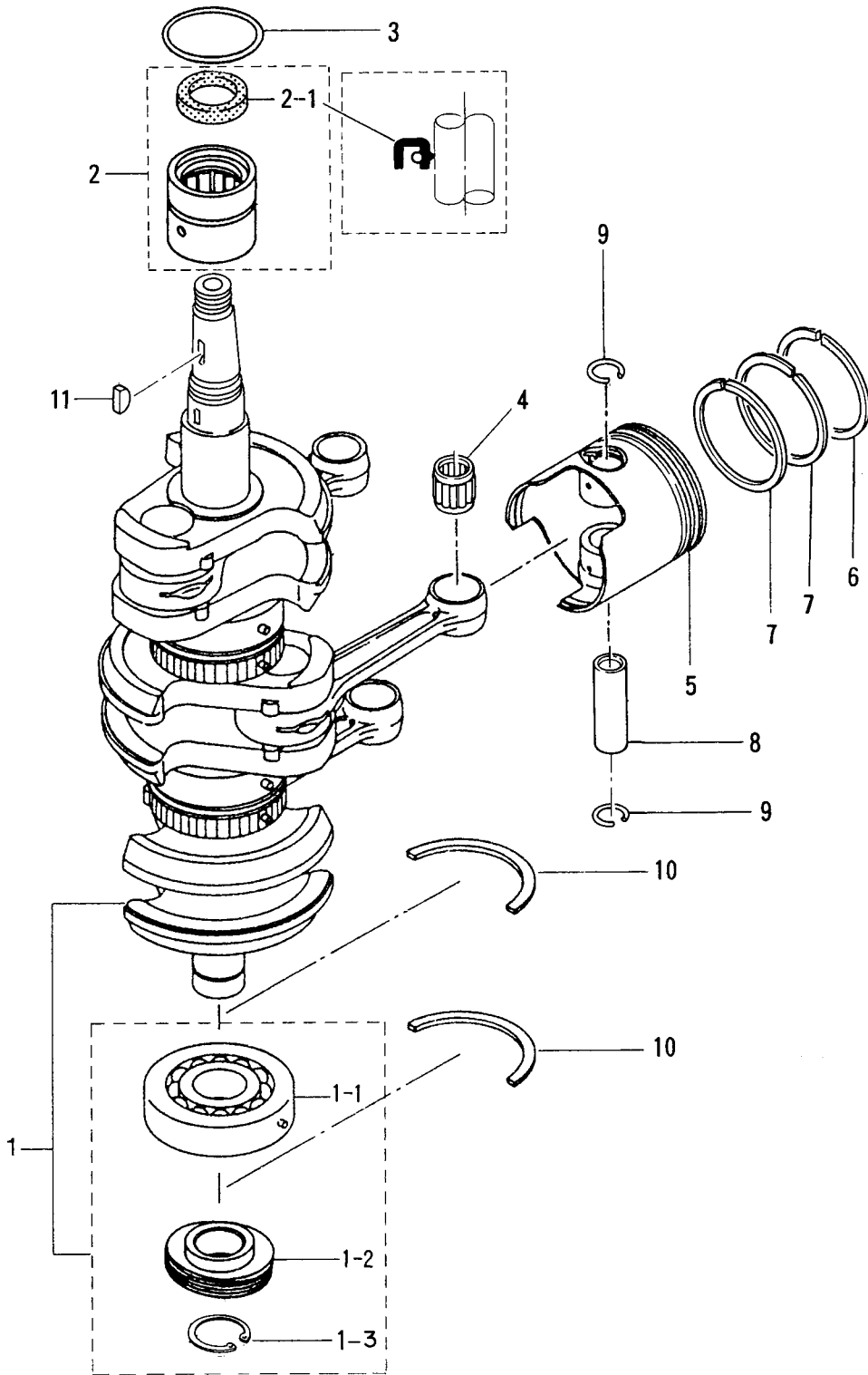


見出番号 Ref. No.	部品番号 Part No.	部 品 名 Description	個数 Q'ty		備 考 Remarks
			D 50 B	D 40 B	
1-1	3T5B01100-0	シリンダ、クランクケース Cylinder, Crank Case	1	1	
1-1-1	916124-0845	* ボルト * Bolt	14	14	
1-1-2	940121-0800	ワッシャ * Washer	14	14	
1-1-3	334-65012-0	ノック、4-10 * Knock, 4-10	2	2	
1-1-4	345-01111-0	ノック、6-12 * Knock, 6-12	4	4	
1-2	98AL-4-0355	ルブリケーションパイプ A Lubrication Pipe A	1	1	
1-3	98AL-4-0205	ルブリケーションパイプ B Lubrication Pipe B	1	1	
1-4	98AL-4-0335	オイルパイプ Oil Pipe	1	1	
1-5	3T5-01133-0	クリップ、φ8 Clip, φ8	6	6	
1-6	3Z5B01091-0	シリンダヘッド Cylinder Head	1	1	# 011601XC~
	3T5B01001-0	シリンダヘッド Cylinder Head	(1)	(1)	~ # 006249XC
1-7	3T5-01005-0	ガスケット、シリンダヘッド Gasket, Cylinder Head	1	1	
1-8	3T5B01021-0	カバー、シリンダヘッド Cover, Cylinder Head	1	1	
1-9	3T5-01024-0	ガスケット、シリンダヘッドカバー Gasket, Cylinder Head Cover	1	1	
1-10	916189-0865	ボルト Bolt	14	14	
1-11	345-01015-0	ワッシャ、8.5-19.5-3.2 Washer, 8.5-19.5-3.2	14	14	
1-12	910121-5620	ボルト Bolt	4	4	or 910113-5620
1-14	345-01030-0	サーモスタット Thermostat	1	1	
1-15	3T5B01031-1	キャップ、サーモスタット Cap, Thermostat	1	1	40A # 40001~ 50A # 11273~
1-16	3T5-01032-0	ガスケット、サーモスタットキャップ Gasket, Thermostat Cap	1	1	
1-17	910113-5625	ボルト Bolt	2	2	
1-18	338-60218-2	アノード Anode	1	1	
1-19	910103-5620	ボルト Bolt	1	1	or 910113-5620
1-20	3C8B01513-0	ハンガ Hanger	1	1	
1-21	910114-0835	ボルト Bolt	1	1	
1-22	940121-0800	ワッシャ Washer	1	1	
1-23	3C8-01291-0	クランクケース、ヘッド Crank Case, Head	1	1	
1-24	346-01216-0	Oリング、1.7-59 O-Ring, 1.7-59	1	1	
1-25	3T5-00122-0	オイルシール、25-40-8 Oil Seal, 25-40-8	1	1	
1-26	3C8-01215-0	オイルシール、16-28-7 Oil Seal, 16-28-7	1	1	

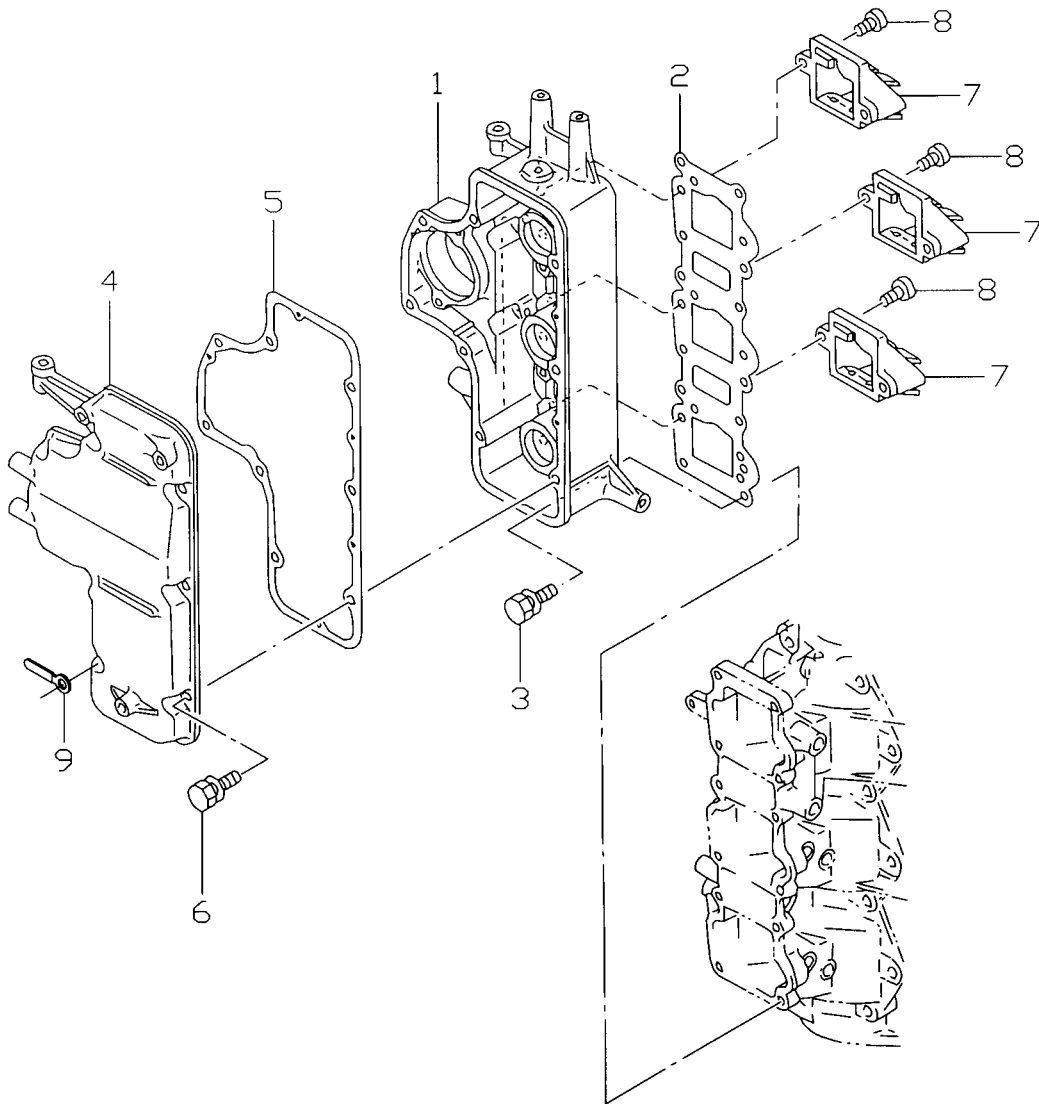
Fig. 1 シリンダ・クランクケース
CYLINDER・CRANK CASE



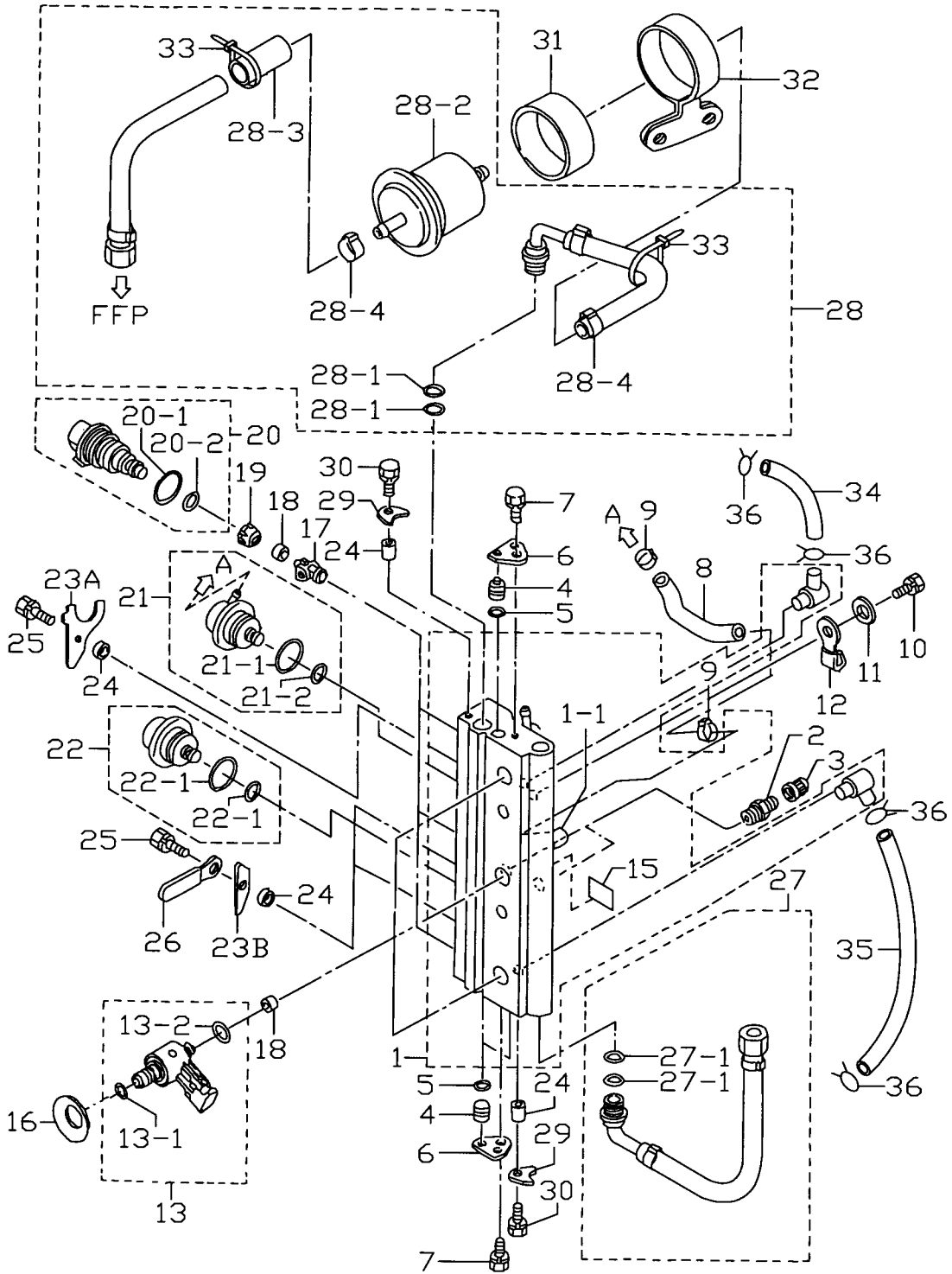
ピストン・クランクシャフト
 Fig.2 PISTON · CRANK SHAFT



エアボックス
Fig. 3 AIR BOX

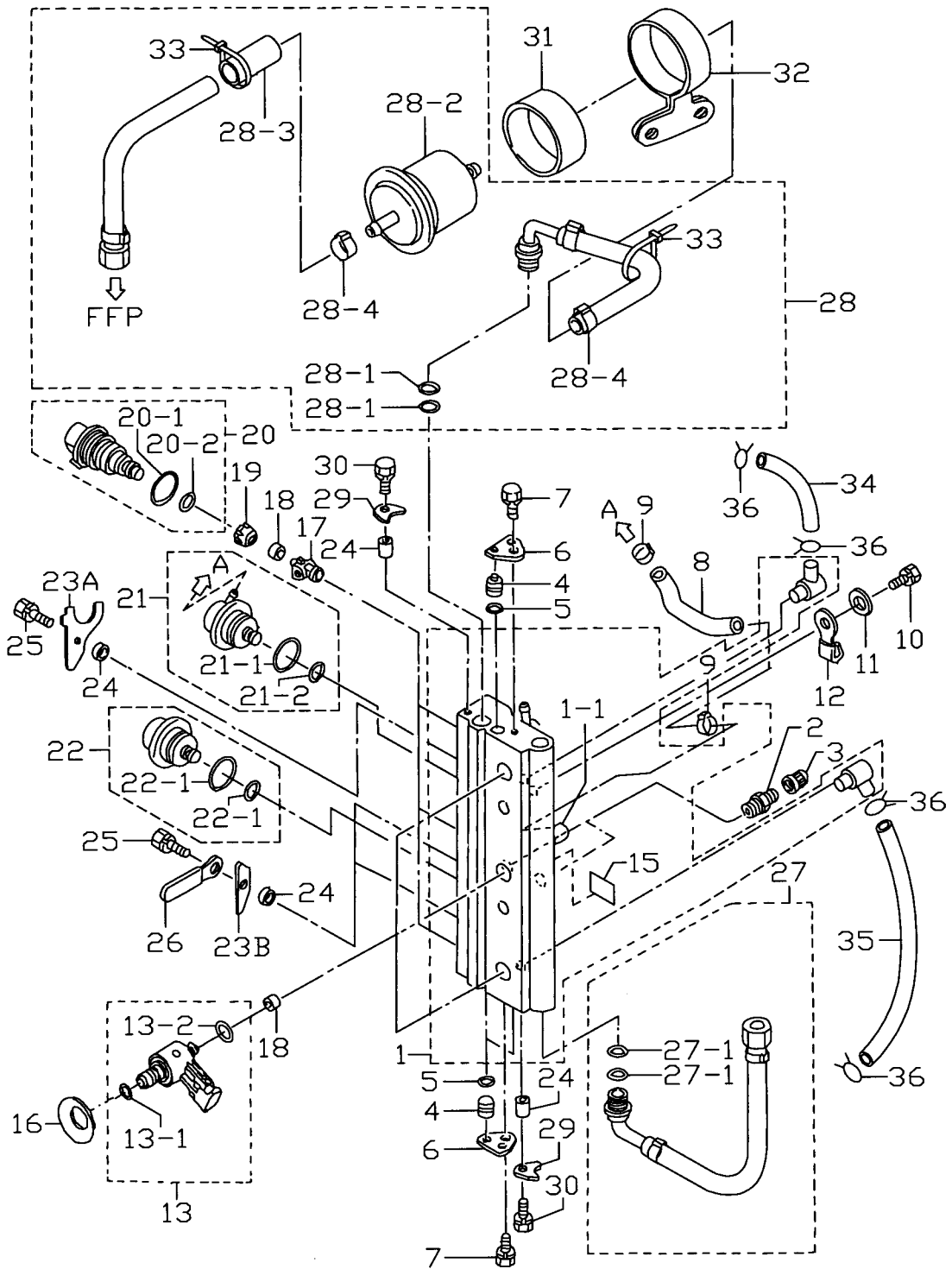


エアレール
Fig. 4 AIR RAIL



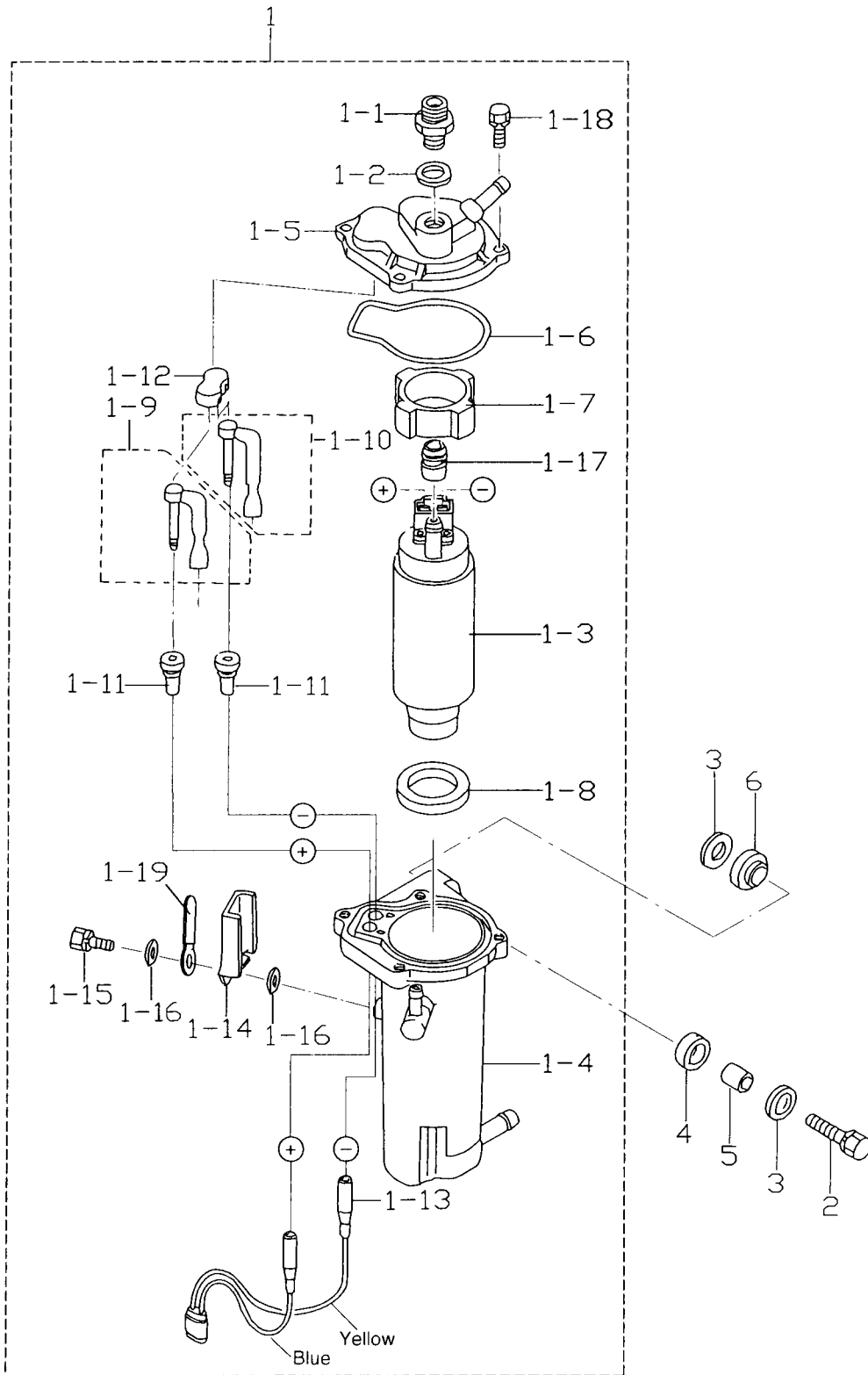
見出番号 Ref. No.	部品番号 Part No.	部 品 名 Description	個数 Qty		備 考 Remarks
			D 50 B	D 40 B	
4-1	3T5-10080-1	エアレール Air Rail	1	1	
4-1-1	3T5-10166-0	* Lニップル L-Nipple	1	1	
4-2	3T5-10098-0	バルブ Valve	2	2	
4-3	3T5-10099-0	キャップ、バルブ Cap, Valve	2	2	
4-4	3T5-10167-0	プラグ、φ10.5 Plug, φ10.5	3	3	
4-5	3T5-10164-0	Oリング、1.9-6.8 O-Ring, 1.9-6.8	3	3	
4-6	3T5-10165-0	ストッパ、プラグ Stopper, Plug	2	2	
4-7	910103-6612	ボルト Bolt	2	2	
4-8	98AJ-4-0105	エアホース Air Hose	1	1	
4-9	3T5-10091-0	クランプ、29/64 Clamp, 29/64	2	2	
4-10	910103-0865	ボルト Bolt	2	2	
4-11	940103-0800	ワッシャ Washer	2	2	or 940113-0800
4-12	3T5-06972-0	クランプ、8.5-70P Clamp, 8.5-70P	1	1	
4-13	3Y9-10310-0	エアインジェクタ Air Injector	3	3	# 011601XC~
	3T5-10310-1	エアインジェクタ Air Injector	(3)	(3)	~ # 006249XC
4-13-1	3T5-10317-0	* Oリング、5-52 O-Ring, 5-52	3	3	φ1-10
4-13-2	3Y9-10311-0	* Oリング、2.4-9.6 O-Ring, 2.4-9.6	3	3	φ2.4-14.2 # 011601XC~
	3T5-10311-0	* Oリング、2-13 O-Ring, 2-13	(3)	(3)	φ1.8-14.5 ~ # 006249XC
4-15	3T5-72196-0	ラベル、エアレール Label, Air Rail	1	1	
4-16	3Y9-10312-0	セットピース、エアインジェクタ Set Piece, Air Injector	3	3	# 011601XC~
	3T5-10312-0	セットピース、エアインジェクタ Set Piece, Air Injector	(3)	(3)	~ # 006249XC
4-17	3T5-10314-0	インサート、フュエルインジェクタ Inserting, Fuel Injector	3	3	
4-18	3T5-10316-0	シール、コンプレッション Seal, Compression	6	6	
4-19	3T5-10315-0	アダプタ、フュエルインジェクタ Adapter, Fuel Injector	3	3	
4-20	3T5-10300-0	フュエルインジェクタ Fuel Injector	3	3	
4-20-1	3T5-10304-0	* Oリング、2.8-20.2 O-Ring, 2.8-20.2	3	3	
4-20-2	3T5-10303-0	* Oリング、3.5-7.5 O-Ring, 3.5-7.5	3	3	
4-21	3T5-10148-0	レギュレータ、フュエル Regulator, Fuel	1	1	
4-21-1	3T5-10095-0	* Oリング、2.5-20 O-Ring, 2.5-20	1	1	
4-21-2	3T5-10094-0	* Oリング、2.5-5 O-Ring, 2.5-5	1	1	

エアレール
Fig. 4 AIR RAIL



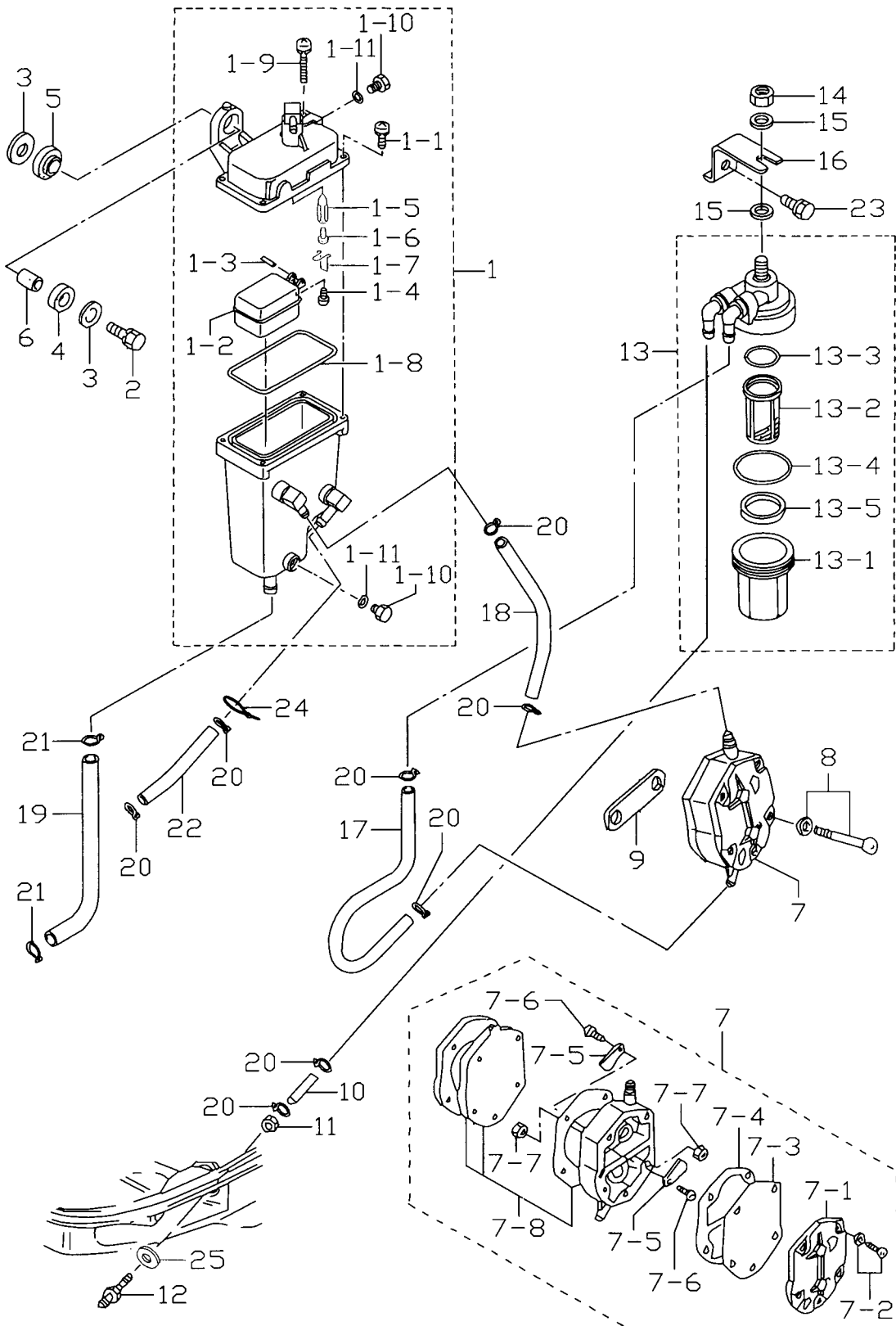
見出番号 Ref. No.	部品番号 Part No.	部 品 名 Description	個数 Q'ty		備 考 Remarks
			D 50 B	D 40 B	
4-22	3T5-10090-0	レギュレータ、エア Regulator, Air	1	1	
4-22-1	3T5-10095-0	* O-Ring, 2.5-20	1	1	
4-22-2	3T5-10094-0	* O-Ring, 2.5-5	1	1	
4-23A	3Y9-10302-0	プレート、燃料インジェクタ Plate, Fuel Injector	1	1	# 020927XC~
4-23B	3T5-10302-0	プレート、燃料インジェクタ Plate, Fuel Injector	2	2	
4-24	3T5-10153-0	カラー、6.7-12.7-3 Collar, 6.7-12.7-3	5	5	
4-25	910103-6616	ボルト Bolt	3	3	
4-26	309-06972-0	クランプ、6.5-47.5P Clamp, 6.5-47.5P	1	1	
4-27	3T5-10088-0	エアホース Air Hose	1	1	
4-27-1	3T5-10162-0	* O-Ring, 1.9-9.8	2	2	
4-28	3T5-10089-0	燃料ホース Fuel Hose	1	1	
4-28-1	3T5-10162-0	* O-Ring, 1.9-9.8	2	2	
4-28-2	3T5B10143-0	* 高圧燃料フィルタ Fuel Filter	1	1	for High Pressure
4-28-3	3T5-06157-0	* プロテクトチューブ Protect Tube	1	1	
4-28-4	3T5-10086-0	* クランプ、21/32 Clamp, 21/32	2	2	
4-29	3T5-10169-0	プレート、ニップル Plate, Nipple	2	2	
4-30	910103-6616	ボルト Bolt	2	2	
4-31	3T5-10145-0	ラバー、燃料フィルタ Rubber, Fuel Filter	1	1	
4-32	3T5-10144-1	バンド、燃料フィルタ Band, Fuel Filter	1	1	
4-33	3T5-84398-0	バンドリードワイヤ、104 Band, Lead Wire 104	2	2	
4-34	98AB-5-0600	燃料パイプ Fuel Pipe	1	1	
4-35	98AB-5-0280	エアパイプ Air Pipe	1	1	
4-36	338-02215-0	クリップ、φ10 Clip, φ10	4	4	

FFP アッシ
Fig. 5 FFP ASS'Y



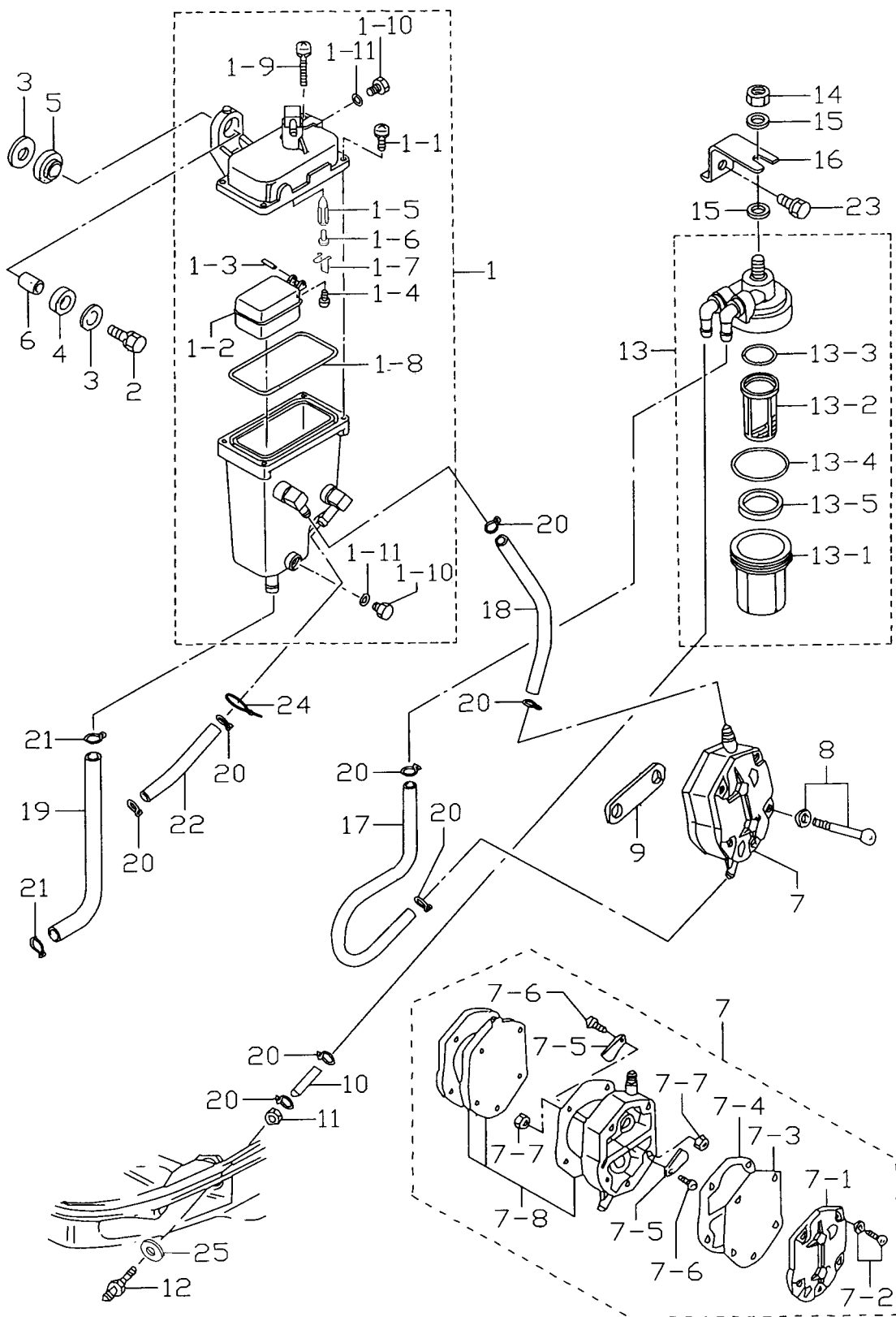
見出番号 Ref. No.	部品番号 Part No.	部 品 名 Description	個数 Qty		備 考 Remarks
			D 50 B	D 40 B	
5-1	3T5-04310-0	FFP (フュエルフィードポンプ) アッ FFP (Fuel Feed Pump) Ass'y	1	1	
5-1-1	3T5-04308-0	* アダプタ、ホースジョイント * Adapter, Hose Joint	1	1	
5-1-2	3T5-04309-0	* メタルワッシャ、10.2-17-2 * Metal Washer, 10.2-17-2	1	1	
5-1-3	3T5-04302-0	* フュエルフィードポンプ * Fuel Feed Pump	1	1	
5-1-4	3T5-04311-0	* ケース、FFP * Case, FFP	1	1	
5-1-5	3T5-04312-0	* アッパケース、FFP * Upper Case, FFP	1	1	
5-1-6	3T5-04116-0	* Oリング * O-Ring	1	1	
5-1-7	3T5-04313-0	* アッパグロメット、FFP * Upper Grommet, FFP	1	1	
5-1-8	3T5-04314-0	* ロウグロメット、FFP * Lower Grommet, FFP	1	1	
5-1-9	3T5-04236-0	* ケーブルターミナル (+) * Cable Terminal (+)	1	1	
5-1-10	3T5-04237-0	* ケーブルターミナル (-) * Cable Terminal (-)	1	1	
5-1-11	3T5-04317-0	* グロメット、ケーブルターミナル * Grommet, Cable Terminal	2	2	
5-1-12	3T5-04318-0	* アッパグロメット、ケーブルターミナル * Upper Grommet, Cable Terminal	1	1	
5-1-13	3T5-04238-0	* コード、FFP * Cord, FFP	1	1	
5-1-14	3T5-04239-0	* カバー、コードFFP * Cover, Cord FFP	1	1	
5-1-15	910103-5512	* ボルト * Bolt	1	1	
5-1-16	940103-0500	* ワッシャ * Washer	2	2	
5-1-17	3T5-04319-0	* グロメット、パイプ * Grommet, Pipe	1	1	
5-1-18	910103-6518	* ボルト * Bolt	4	4	
5-1-19	309-06972-0	* クランプ、6.5-47.5P * Clamp, 6.5-47.5P	1	1	
5-2	910103-6630	* ボルト * Bolt	2	2	
5-3	3C8-66308-0	* ワッシャ、6-16-1.5 * Washer, 6-16-1.5	4	4	or 3R0-66308-0
5-4	3F3-06920-0	* マウントラバー、9-12-2 * Mount Rubber, 9-12-2	2	2	
5-5	346-67114-0	* スペサ、6.2-9-15.7 * Spacer, 6.2-9-15.7	2	2	
5-6	3T5-06920-0	* マウントラバー * Mount Rubber	2	2	

ベーパーセパレーター & フュエルライン
 Fig. 6 VAPOR SEPARATOR & FUEL LINE

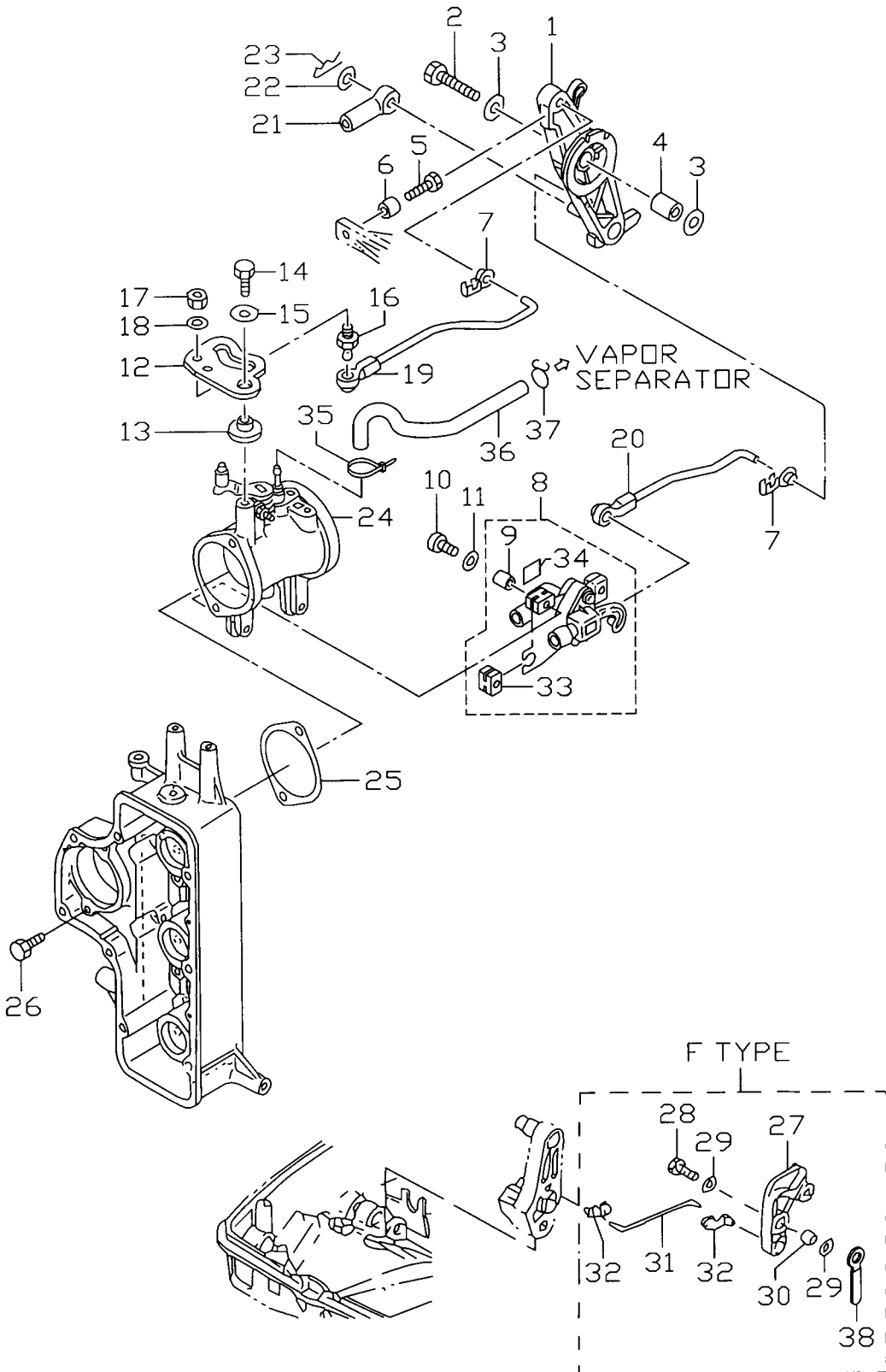


見出番号 Ref. No.	部品番号 Part No.	部 品 名 Description	個数 Q'ty		備 考 Remarks
			D 50 B	D 40 B	
6-1	3T5-10150-0	ヘーパセハレータ Vapor Separator	1	1	
6-1-1	922531-6414	* スクリュ Screw	3	3	
6-1-2	3T5-03230-0	* フロート Float	1	1	
6-1-3	3F3-03232-0	* フロートアームピン Float Arm Pin	1	1	
6-1-4	921503-0408	* スクリュ Screw	1	1	
6-1-5	3R3-03240-0	* フロートバルブ Float Valve	1	1	
6-1-6	334-03242-0	* ハルブピン Valve Pin	1	1	
6-1-7	344-03244-0	* クリップ Clip	1	1	
6-1-8	3T5-03235-0	* Oリング O-Ring	1	1	
6-1-9	921503-6430	* スクリュ Screw	1	1	
6-1-10	345-03292-0	* ドレンスクリュ Drain Screw	2	2	
6-1-11	336-03293-0	* Oリング O-Ring	2	2	
6-2	910103-6630	ボルト Bolt	2	2	
6-3	346-67115-0	ワッシャ、6.5-21-1 Washer, 6.5-21-1	4	4	
6-4	346-67113-0	マウントラバー Mount Rubber	2	2	
6-5	3B7-06920-0	マウントラバー、8.5-14-2.5 Mount Rubber, 8.5-14-2.5	2	2	
6-6	346-67114-0	スペーサ、6.2-9-15.7 Spacer, 6.2-9-15.7	2	2	
6-7	356-04000-1	フュエルポンプ Fuel Pump	1	1	
6-7-1	334-04004-0	* ポンプカバー Pump Cover	1	1	
6-7-2	922512-6528	* スクリュ Screw	3	3	
6-7-3	334-04005-0	* ダイアフラム Diaphragm	1	1	
6-7-4	334-04007-0	* ガasket B、ダイアフラム Gasket B, Diaphragm	1	1	
6-7-5	356-04044-0	* チェックバルブ Check Valve	2	2	
6-7-6	921722-0306	* スクリュ Screw	2	2	
6-7-7	930222-0300	* ナット Nut	2	2	
6-7-8	356-04030-0	* ダイアフラムセット Diaphragm Set	1	1	
6-8	910103-6640	ボルト Bolt	2	2	
6-9	346-04901-0	ガasket、フュエルポンプ Gasket, Fuel Pump	1	1	
6-10	98AB-5-0260	フュエルパイプ E Fuel Pipe E	1	1	
6-11	332-70261-0	ナット、10-P1.25 Nut, 10-P1.25	1	1	

ベーパーセパレーター & フュエルライン
 Fig. 6 VAPOR SEPARATOR & FUEL LINE

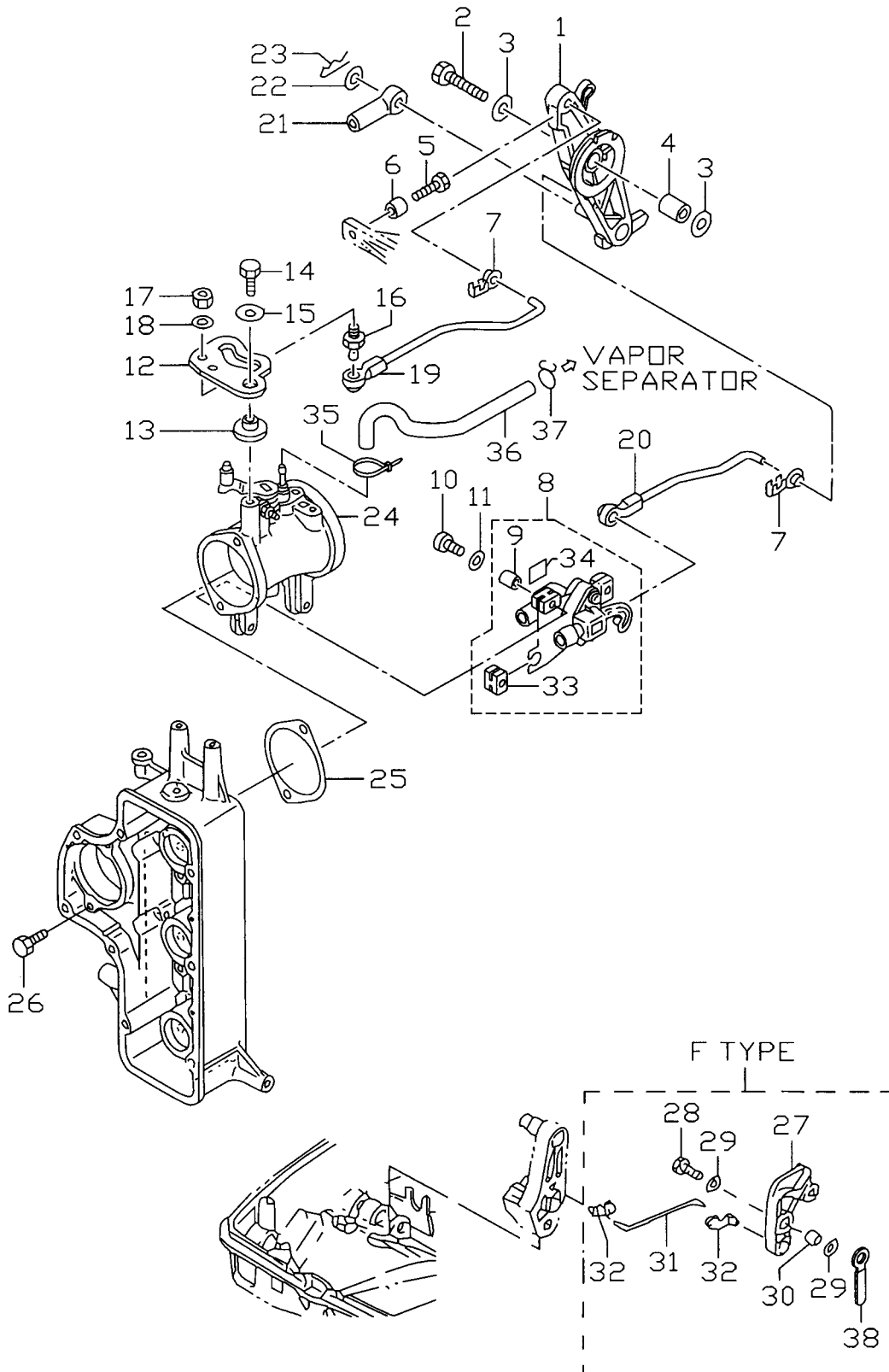


スロットル
Fig. 7 THROTTLE

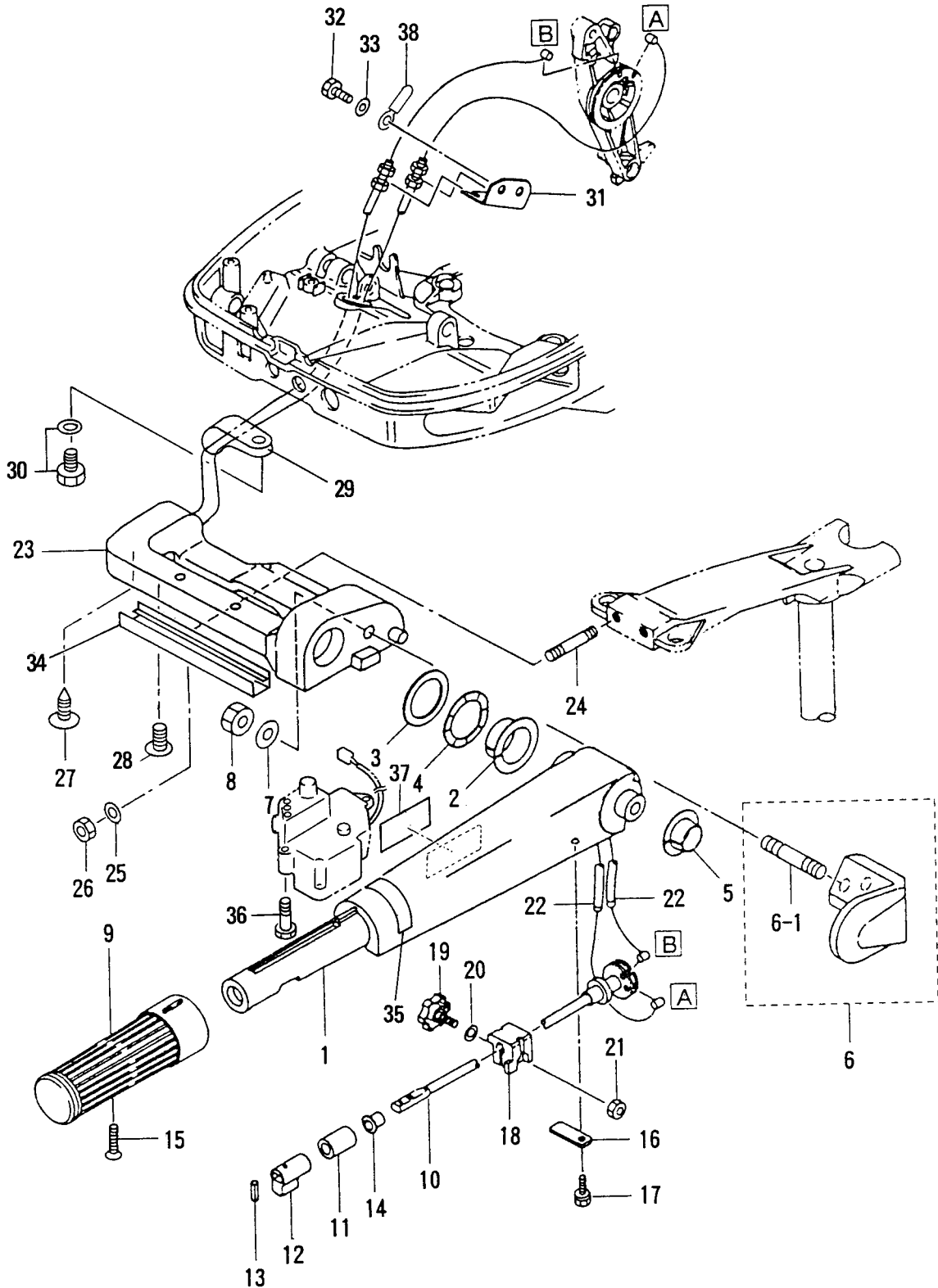


見出番号 Ref. No.	部品番号 Part No.	部 品 名 Description	個数 Q'ty		備 考 Remarks
			D 50 B	D 40 B	
7-1	3C8-63711-1	アドバンサアーム Advancer Arm	1	1	
7-2	910103-0635	ボルト Bolt	1	1	
7-3	346-67115-0	ワッシャ、6.5-21-1 Washer, 6.5-21-1	2	2	
7-4	3C8-63732-0	カラー、6.2-12-17 Collar, 6.2-12-17	1	1	
7-5	910103-0618	ボルト Bolt	1	1	
7-6	353-76079-0	カラー、6.2-9-9.3 Collar, 6.2-9-9.3	1	1	
7-7	3C8-63733-0	ロッドスナップ、5-3 Rod Snap, 5-3	3	3	
7-8	3T5-10110-0	TPS TPS	1	1	
7-9	3T5-10128-0	カラー、4.2-6-10.5 Collar, 4.2-6-10.5	3	3	
7-10	921503-6420	スクリュー Screw	3	3	
7-11	3T5-10129-0	ワッシャ、4.2-12.5-0.8 Washer, 4.2-12.5-0.8	3	3	
7-12	3T5-63718-0	スロットルカム Throttle Cam	1	1	
7-13	3T5-63721-0	ブッシング、6-24-7 Bushing, 6-24-7	1	1	
7-14	910103-6618	ボルト Bolt	1	1	
7-15	346-67115-0	ワッシャ、6.5-21-1 Washer, 6.5-21-1	1	1	
7-16	346-05228-0	ボールジョイント B Ball Joint B	1	1	
7-17	930203-0600	ナット Nut	1	1	
7-18	940103-0600	ワッシャ Washer	1	1	
7-19	3T5-63716-0	スロットルリンク Throttle Link	1	1	
7-20	3T5-10109-0	TPS リンク TPS Link	1	1	
7-21	3B7-83715-0	ケーブルジョイント Cable Joint	1	1	
7-22	353-83719-0	ワッシャ、8.5-18-1.6 Washer, 8.5-18-1.6	1	1	P タイプ for P Type
7-23	951603-0800	R ピン、d=8 R-Pin, d=8	1	1	
7-24	3T5-10100-0	スロットルボディ Throttle Body	1	—	
	3T4-10100-0	スロットルボディ Throttle Body	—	1	マーク 3T4 mark 3T4
7-25	3T5-10104-0	ガスケット、スロットルボディ Gasket, Throttle Body	1	1	
7-26	3T5-02241-0	ボルト、6-25 プレコート Bolt, 6-25 Pre-coated	2	2	
7-27	3C8-05213-0	アーム、スロットルストップ Arm, Throttle Stop	1	1	
7-28	910114-0625	ボルト Bolt	1	1	F タイプ for F Type
7-29	940103-0600	ワッシャ Washer	2	2	

スロットル
Fig. 7 THROTTLE

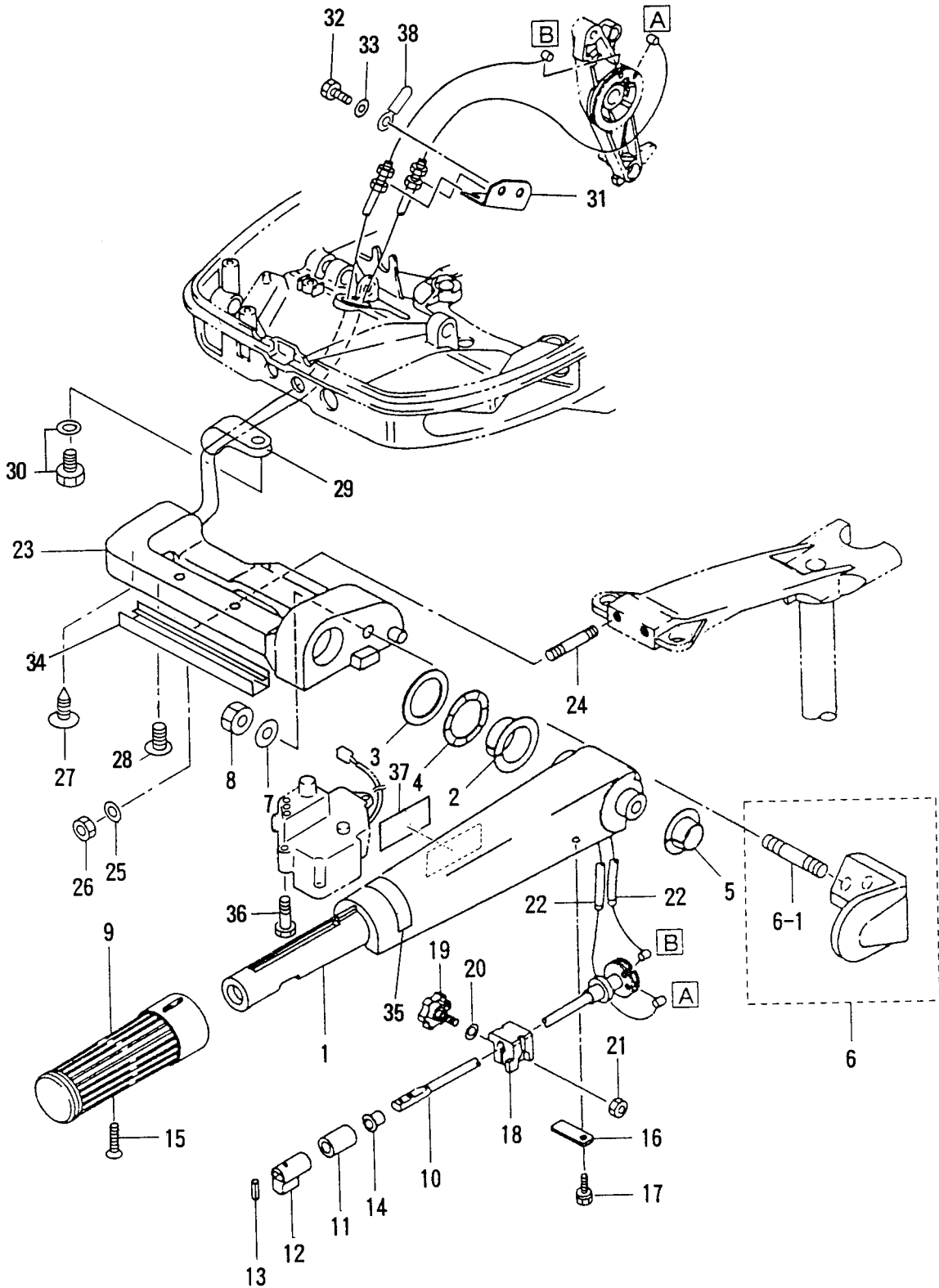


ステアリングハンドル (Fタイプ)
 Fig. 8 STEERING HANDLE (F Type)



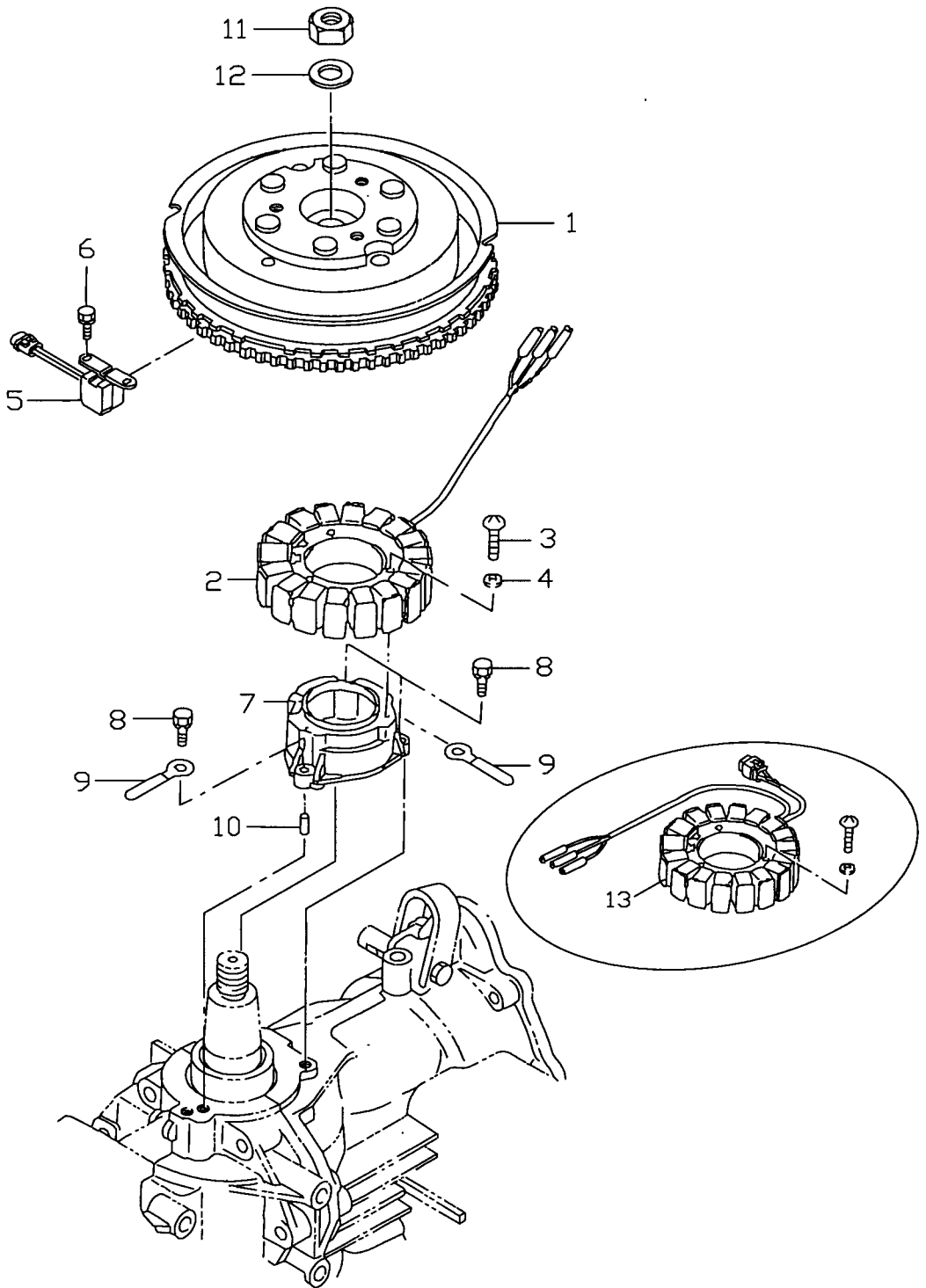
見出番号 Ref. No.	部品番号 Part No.	部 品 名 Description	個数 Q'ty		備 考 Remarks
			D 50 B	D 40 B	
8-1	3C8S63011-1	ステアリングハンドル Steering Handle	1	1	
8-2	3C8-63101-0	ブッシング A、ステアリングハンドル Bushing A. Steering Handle	1	1	
8-3	3B2-63108-0	ワッシャ、30-45-1 Washer, 30-45-1	1	1	
8-4	3B2-63109-0	ウェーブワッシャ、30-45-1.2 Wave Washer, 30-45-1.2	1	1	
8-5	3C8-63102-1	ブッシング B、ステアリングハンドル Bushing B. Steering Handle	1	1	
8-6	3C8S63027-0	ホルダアッシ、ステアリングハンドル Holder Ass'y, Steering Handle	1	1	
8-6-1	915313-1022	* スタットボルト Stud Bolt	1	1	
8-7	940113-1000	ワッシャ Washer	1	1	
8-8	930103-1000	ナット Nut	1	1	
8-9	398-63012-0	グリップ Grip	1	1	
8-10	3C8-63041-1	スロットルシャフト Throttle Shaft	1	1	
8-11	345-63048-0	ラバー、スロットルシャフト A Rubber, Throttle Shaft A	1	1	
8-12	398-63053-0	スペーサ、スロットルシャフト Spacer, Throttle Shaft	1	1	
8-13	951403-0310	スプリングピン、3-10 Spring Pin, 3-10	1	1	
8-14	350-63046-0	ブッシング、8.4-10-11 Bushing, 8.4-10-11	1	1	
8-15	921803-0525	スクリュー Screw	1	1	
8-16	3C8-63063-0	サポータ、スロットルシャフト Supporter, Throttle Shaft	1	1	
8-17	910113-5612	ボルト Bolt	1	1	
8-18	3B2-63035-1	フリクションピース、グリップ Friction Piece, Grip	1	1	
8-19	3B2-63034-0	アジャストスクリュー Adjust Screw	1	1	
8-20	940103-0600	ワッシャ Washer	1	1	or 940113-0600
8-21	930103-0600	ナット Nut	1	1	or 930113-0600
8-22	3C8-63600-0	スロットルワイヤ Throttle Cable	2	2	
8-23	3C8S62001-2	ステアリングブラケット Steering Bracket	1	1	
8-24	915213-0845	スタットボルト Stud Bolt	2	2	
8-25	940103-0800	ワッシャ Washer	2	2	or 940113-0800
8-26	930403-0800	ナイロンナット、8-P1.25 Nylon Nut, 8-P1.25	2	2	
8-27	3C8-63607-0	クリップ、スロットルワイヤ Clip, Throttle Cable	1	1	
8-28	921903-0625	スクリュー Screw	2	2	
8-29	345-06915-0	クランプ、6.5-14L Clamp, 6.5-14L	1	1	

ステアリングハンドル (Fタイプ)
 Fig. 8 STEERING HANDLE (F Type)

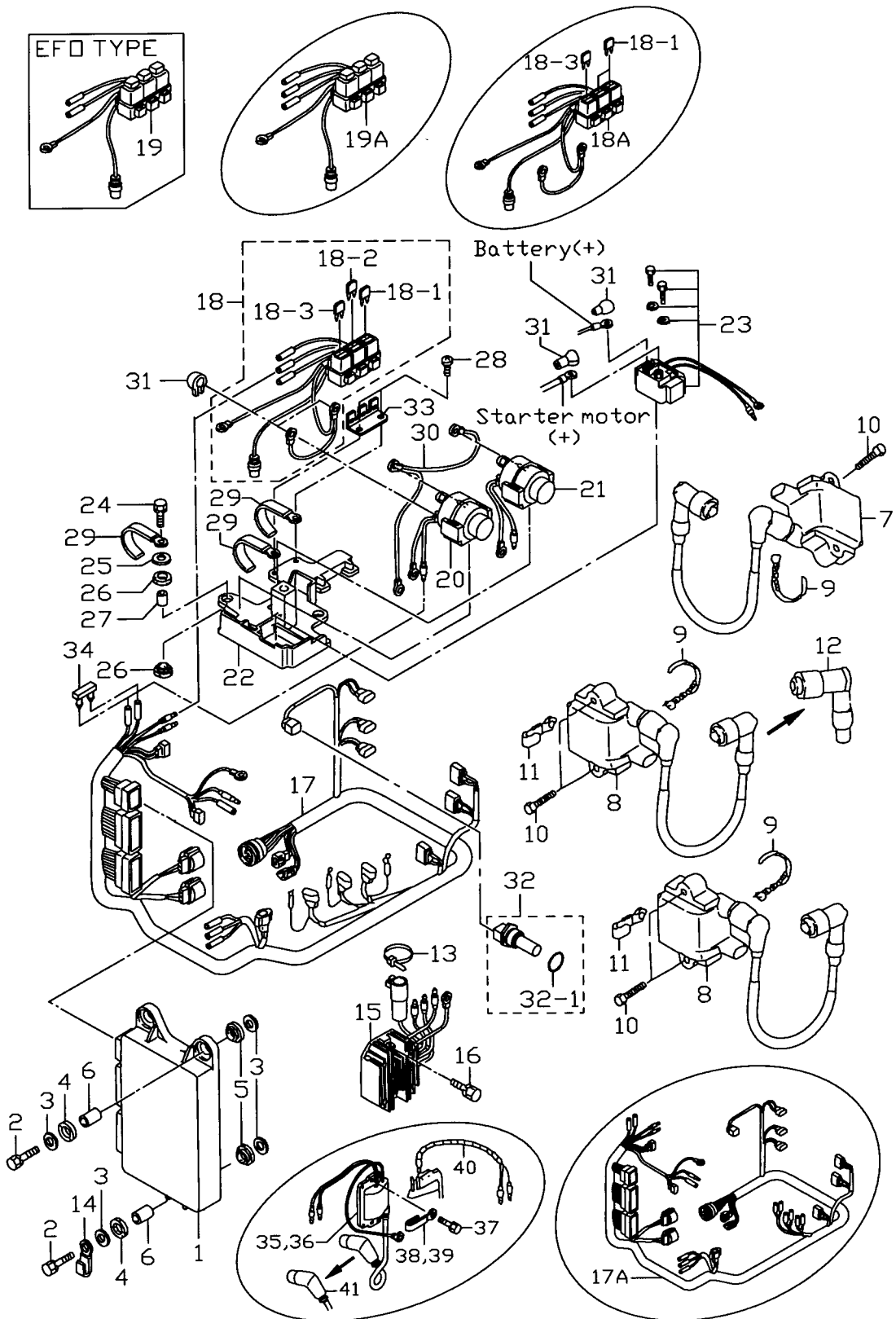


見出番号 Ref. No.	部品番号 Part No.	部 品 名 Description	個数 Q'ty		備 考 Remarks
			D 50 B	D 40 B	
9-1	3T5-72570-0	スイッチ、PTT Switch, PTT	1	1	PTT タイプ for PTT Type
9-2	353-72591-0	スイッチカバー、PTT Switch Cover, PTT	1	1	PTT タイプ for PTT Type
9-3	921503-5206	スクリュ Screw	2	2	PTT タイプ for PTT Type
9-4	3T5S76032-0	スイッチボックス Switch Box	1	1	
9-5	3T5-76230-0	プレート、スイッチボックス Plate, Switch Box	1	1	
9-6	921503-5510	スクリュ Screw	4	4	
9-7	385-76020-1	メインスイッチ Main Switch	1	1	
9-7-1	353-76203-1	* キー、メインスイッチ、(No. 301) * Key, Main Switch (No. 301)	1set	1set	
	353-76203-2	* キー、メインスイッチ、(No. 302) * Key, Main Switch (No. 302)	1set	1set	
	353-76203-3	* キー、メインスイッチ、(No. 303) * Key, Main Switch (No. 303)	1set	1set	
9-8	353-76205-1	カバー、メインスイッチキー Cover, Main Switch Key	2	2	UNIQUE
9-9	3T5-06830-0	ストップスイッチ (ロープ付) Lanyard Stop Switch	1	1	
9-9-1	353-06821-0	* ロック、ストップスイッチ * Lock, Stop Switch	1	1	
9-10	3T5-71040-0	ランプ Lamp	1	1	
9-11	3T5-72618-0	カバー、PTT スイッチ Cover, PTT Switch	1	1	PTT タイプ for PTT Type
	3T5-72611-0	カバー B、PTT スイッチ Cover B, PTT Switch	1	1	EFO タイプ for EFO Type
9-12	921503-5512	スクリュ Screw	2	2	
9-13	3C8-76171-0	オーバーヒートブザー Over-Heat Buzzer	1	1	
9-14	3T5-76174-0	ステー、オーバーヒートブザー Stay, Over-Heat Buzzer	1	1	
9-15	910103-6612	ボルト Bolt	1	1	
9-16	3T5-76022-0	キャップ、メインスイッチ Cap, Main Switch	1	1	
9-17	3T5-76119-0	コードアッシー C Cord Ass'y C	1	1	L=1000
9-18	3B7-76035-0	グロメット、スイッチボックス Grommet, Switch Box	1	1	
9-19	3T5-72198-0	ラベル、ワーニング Label, Warning	1	1	
9-20	3T5-76037-0	プラグ、ケーブルターミナル Plug, Cable Terminal	1	1	
9-21	353-76037-0	プラグ、ケーブルターミナル Plug, Cable Terminal	1	1	EFO タイプ for EFO Type
9-22	3A3-76037-0	プラグ B、ケーブルターミナル Plug B, Cable Terminal	1	1	EFO タイプ for EFO Type

マグネト
Fig. 10 MAGNETO

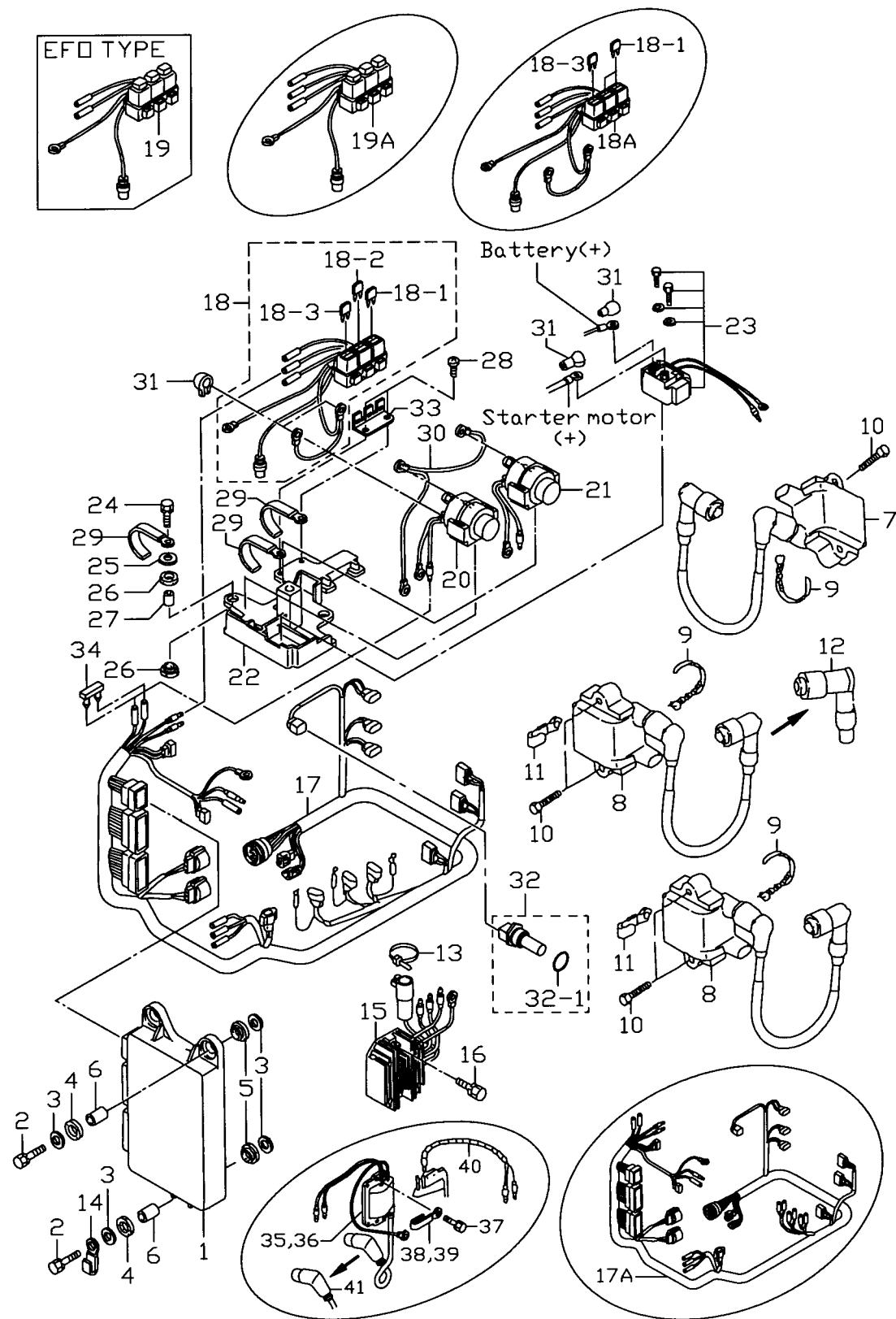


エレクトリックパーツ (ECU & ダイアグラム)
Fig. 11 ELECTRIC PARTS (ECU & DIAGRAM)

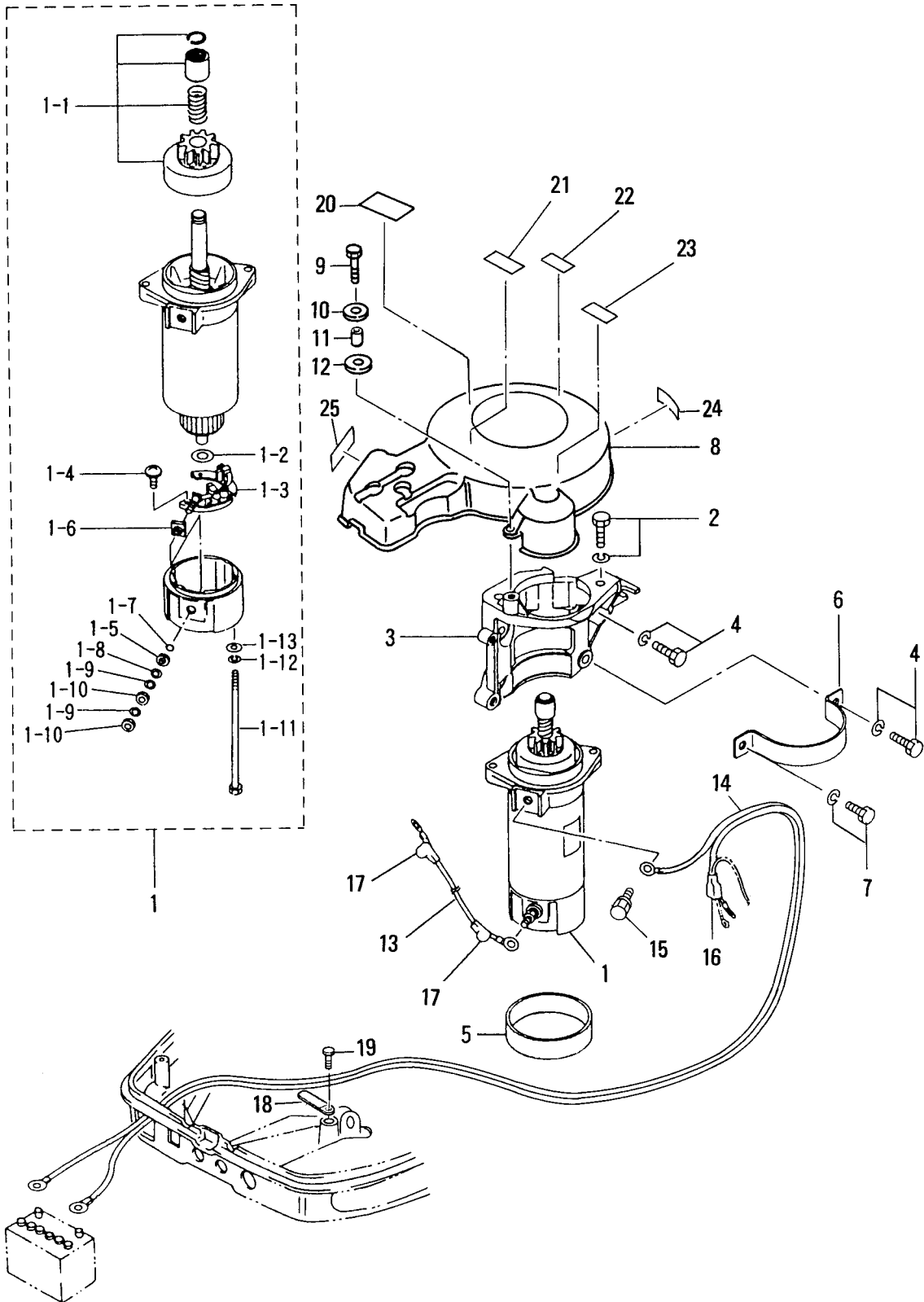


見出番号 Ref. No.	部品番号 Part No.	部 品 名 Description	個数 Q'ty		備 考 Remarks
			D 50 B	D 40 B	
11-1	3Z5-06401-0	ECU 50	1	—	Label 3Z503AA # 011601XC~
	3Z4-06401-0	ECU 40	—	1	Label 3Z403AA # 011601XC~
	3T5-06401-1	ECU 50	(1)	—	Label 3T502AF ~# 006249
	3T4-06401-0	ECU 40	—	(1)	Label 3T402AC ~# 006249
11-2	910103-6630	ボルト Bolt	3	3	
11-3	346-67115-0	ワッシャ、6.5-21-1 Washer, 6.5-21-1	6	6	
11-4	346-67113-0	マウントラバー Mount Rubber	3	3	
11-5	3B7-06920-0	マウントラバー、8.5-14-2.5 Mount Rubber, 8.5-14-2.5	3	3	
11-6	3T5-67114-0	スペーサ、6.2-9-16.6 Spacer, 6.2-9-16.6	3	3	
11-7	3Z5-06469-0	イグニッションコイル、# 1 Ignition Coil, # 1	1	1	# 011601XC~
11-8	3Z5-06470-0	イグニッションコイル、# 2 & # 3 Ignition Coil, # 2 & # 3	2	2	# 011601XC~
11-9	369-84398-0	バンド、リードワイヤ 158 Band, Lead Wire 158	3	3	
11-10	910113-7635	ボルト Bolt	6	6	
11-11	398-06972-0	クランプ、6.5-67P Clamp, 6.5-67P	2	2	
11-12	3H6-06999-0 *	プラグキャップ、レジスタンス Plug Cap, Resistance	3	3	
11-13	3T5-84398-0	バンド、リードワイヤ 104 Band, Lead Wire 104	1	1	
11-14	309-06972-0	クランプ、6.5-47.5P Clamp, 6.5-47.5P	1	1	
11-15	3T5-76060-0	レクチファイヤ Rectifier	1	1	
11-16	910103-5620	ボルト Bolt	2	2	or 910113-5620
11-17	3Z5-76110-0	コードアッシー A Cord Ass'y A	1	1	# 011601XC~
11-17A	3T5-76110-0	コードアッシー A Cord Ass'y A	(1)	(1)	~ # 006249XC
11-18	3T9-76062-0	ヒューズホルダ (PTT タイプ) Fuse Holder (PTT type)	1	1	# 011601XC~
11-18A	3T9-76062-0	ヒューズホルダ (PTT タイプ) Fuse Holder (PTT type)	(1)	(1)	~ # 006249XC
11-18-1	3T5-76246-0 *	ヒューズ、15A Fuse, 15A	1	1	
11-18-2	3T5-76248-0 *	ヒューズ、25A Fuse, 25A	1	1	# 011601XC~
11-18-3	3T5-76249-0 *	ヒューズ、30A Fuse, 30A	1	1	
11-19	3Z5-76066-0	ヒューズホルダ B (EFOタイプ) Fuse Holder B (EFO type)	1	1	# 011601XC~
11-19A	3T5-76066-0	ヒューズホルダ B (EFOタイプ) Fuse Holder B (EFO type)	(1)	(1)	~ # 006249XC
11-20	3C8-72580-0	ソレノイドスイッチ A、PTT Solenoid Switch A, PTT	1	1	UP, for PTT Type
11-21	3C8-72581-0	ソレノイドスイッチ B、PTT Solenoid Switch B, PTT	1	1	DN, for PTT Type

エレクトリックパーツ (ECU & ダイアグラム)
 Fig. 11 ELECTRIC PARTS (ECU & DIAGRAM)

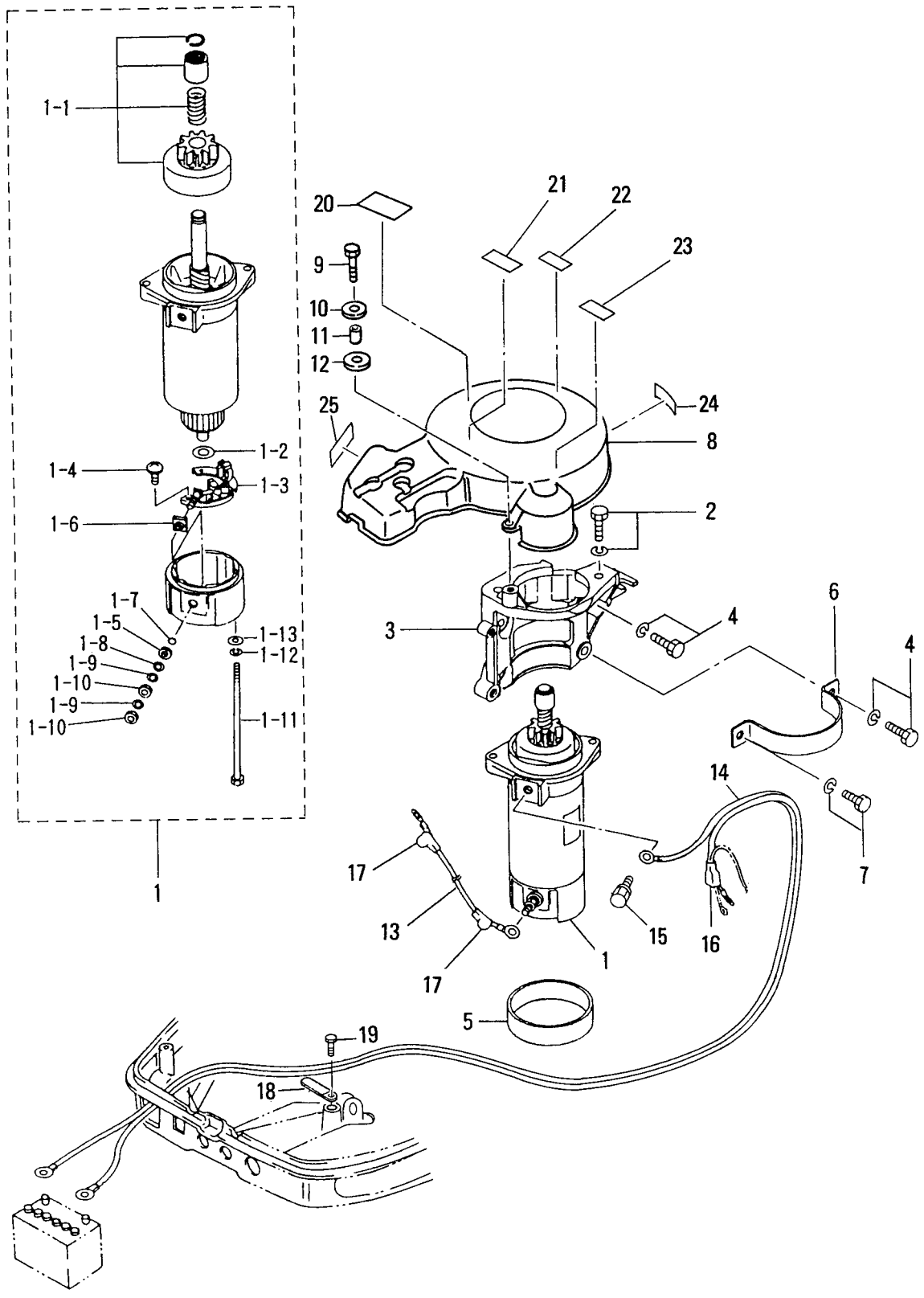


エレクトリックパーツ (スタータモータ)
 Fig. 12 ELECTRIC PARTS (STARTER MOTOR)

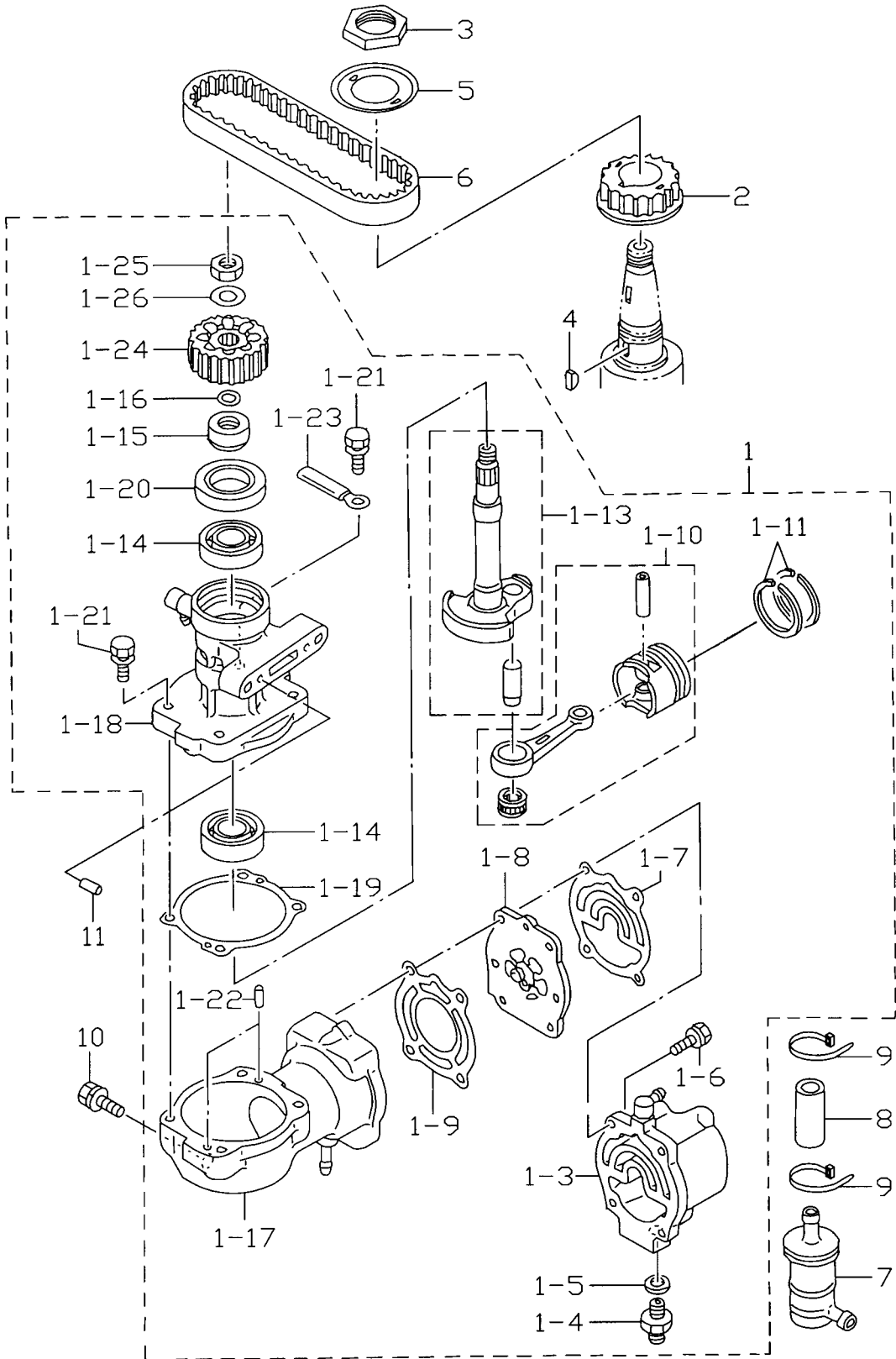


見出番号 Ref. No.	部品番号 Part No.	部 品 名 Description	個数 Q'ty		備 考 Remarks
			D 50 B	D 40 B	
12-1	3C8-76010-1	スタータモータ Starter Motor	1	1	
12-1-1	3C8-76015-0	* ピニオン Pinion	1	1	
12-1-2	3C8-75015-0	* ワッシャ Washer	1	1	
12-1-3	3C8-75014-0	* ブラシホルダ Brush Holder	1	1	
12-1-4	921521-6408	* スクリュ Screw	2	2	
12-1-5	3C8-75016-0	* ブッシング 1 Bushing 1	1	1	
12-1-6	3C8-75017-0	* ブッシング 2 Bushing 2	1	1	
12-1-7	3C8-75018-0	* Oリング O-Ring	1	1	
12-1-8	940103-0600	* ワッシャ Washer	1	1	
12-1-9	941303-0600	* スプリングワッシャ Spring Washer	2	2	
12-1-10	930203-0600	* ナット Nut	2	2	
12-1-11	3C8-75019-0	* ホルト Bolt	2	2	
12-1-12	941321-0500	* スプリングワッシャ Spring Washer	2	2	
12-1-13	940221-0500	* ワッシャ Washer	2	2	
12-2	910103-6825	ホルト Bolt	2	2	
12-3	3T5B05101-0	ブラケット、スタータモータ Bracket, Starter Motor	1	1	
12-4	910103-6825	ホルト Bolt	4	4	
12-5	3C8-76007-0	ラバー、スタータモータ Rubber, Starter Motor	1	1	
12-6	3C8-76009-0	バンド、スタータモータ Band, Starter Motor	1	1	
12-7	910103-6820	ホルト Bolt	1	1	
12-8	3T5-06301-0	カバー、リングギヤ Cover, Ring Gear	1	1	
12-9	910103-0625	ホルト Bolt	3	3	or 910113-0625
12-10	3C8-66308-0	ワッシャ、6-16-1.5 Washer, 6-16-1.5	3	3	or 3R0-66308-0
12-11	353-76079-0	カラー、6.2-9-9.3 Collar, 6.2-9-9.3	3	3	
12-12	3B7-06305-0	マウントラバー、9-16-4.3 Mount Rubber, 9-16-4.3	3	3	
12-13	3R3-76141-0	スタータコード Starter Cord	1	1	L=270
12-14	3B7-76120-0	バッテリーコード Battery Cord	1	1	L=3000
12-15	910103-6612	ホルト Bolt	1	1	
12-16	3B7-76145-0	キャップ、コード Cap, Cord	1	1	
12-17	3A3-76145-0	キャップ、コード Cap, Cord	2	2	

エレクトリックパーツ (スタータモータ)
 Fig. 12 ELECTRIC PARTS (STARTER MOTOR)

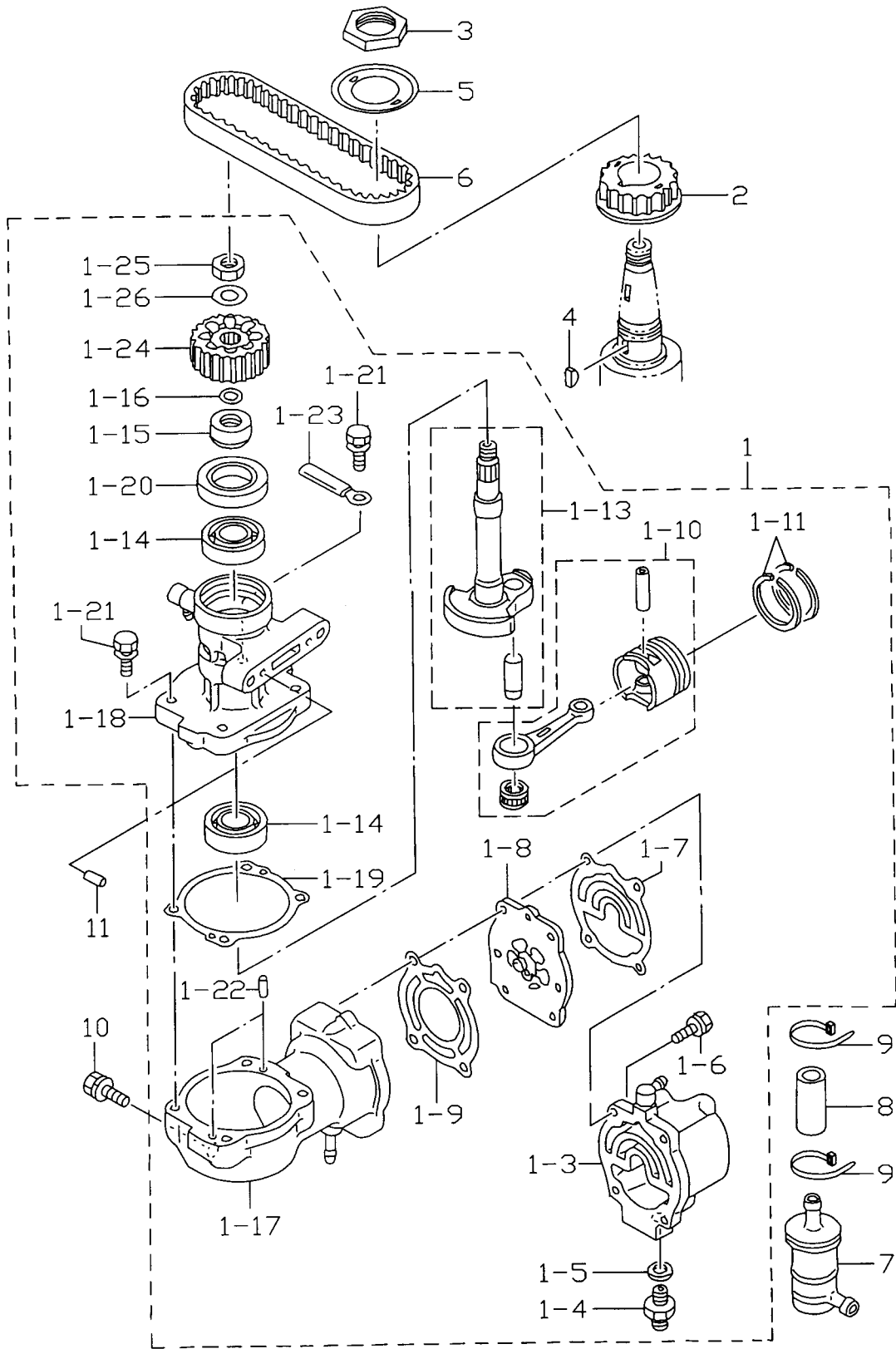


エアコンプレッサ
 Fig. 13 AIR COMPRESSOR

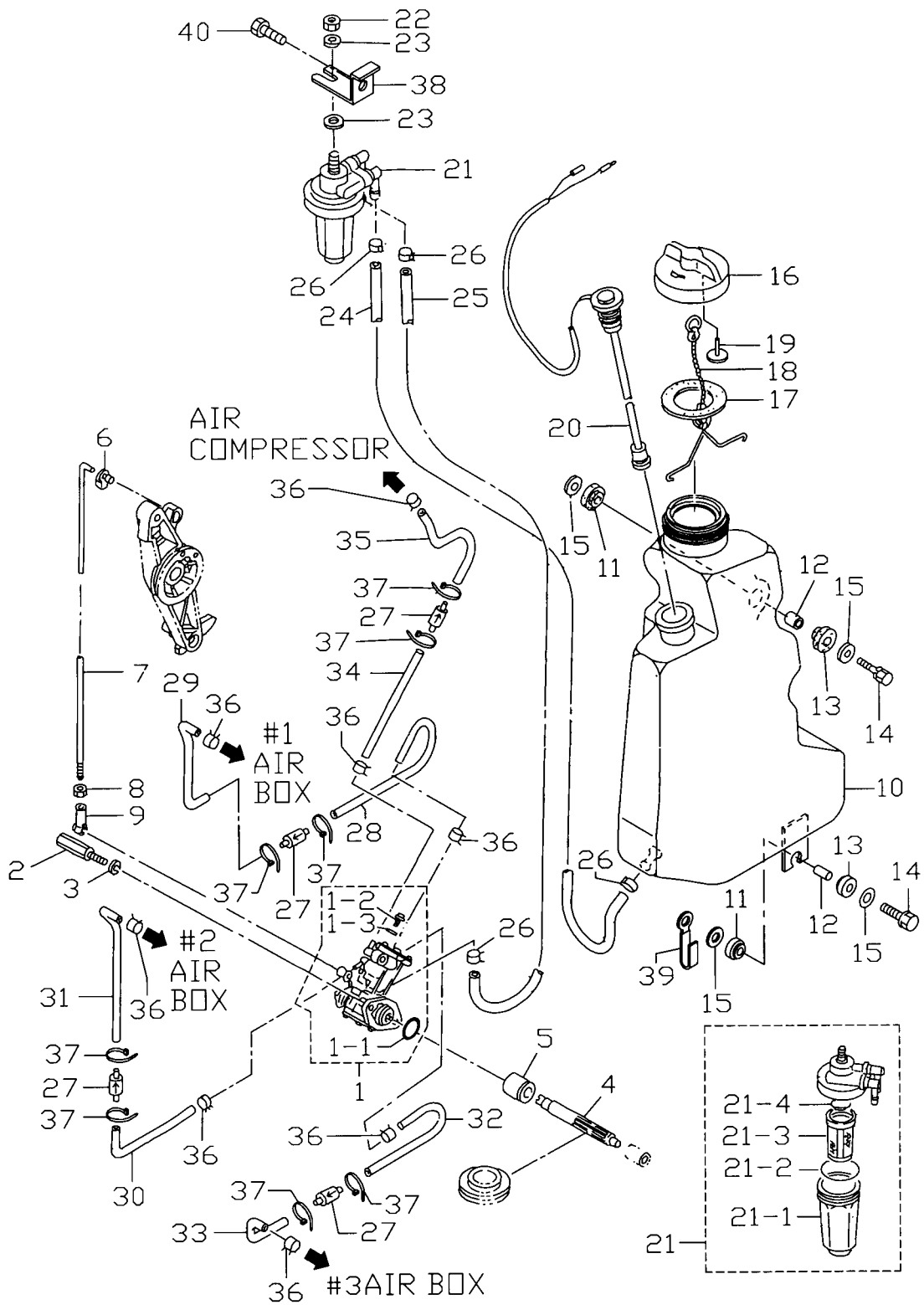


見出番号 Ref. No.	部品番号 Part No.	部 品 名 Description	個数 Q'ty		備 考 Remarks
			D 50 B	D 40 B	
13-1	3T5B10000-2	エアコンプレッサ Air Compressor	1	1	40A # 40163~ 50A # 11620~
13-1-3	3T5B10011-1	* ヘッド、コンプレッサ (ニップル付) * Head, Compressor (With Nipple)	1	1	
13-1-4	3T5-04308-0	* アダプタ、ホースジョイント * Adapter, Hose Joint	1	1	
13-1-5	3T5-04309-0	* メタルワッシャ、10.2-17-2 * Metal Washer, 10.2-17-2	1	1	
13-1-6	910124-7630	* ボルト * Bolt	4	4	
13-1-7	3T5-10012-0	* ガasket、コンプレッサヘッド * Gasket, Compressor Head	1	1	
13-1-8	3T5-10010-0	* バルブ * Valve	1	1	
13-1-9	3T5-10019-0	* ガasket、バルブシート * Gasket, Valve Seat	1	1	
13-1-10	3T5-87330-1	* ピストン & コンロッド * Piston & Connecting Rod	1	1	
13-1-11	3T5-10025-0	* ピストンリング * Piston Ring	2	2	
13-1-13	3T5-87331-0	* クランクシャフト * Crank Shaft	1	1	
13-1-14	9601-0-6203	* ベアリング、6203 * Bearing, 6203	2	2	
13-1-15	3T5-10042-0	* カラー、13.5-25-13 * Collar, 13.5-25-13	1	1	
13-1-16	3T5-10046-0	* Oリング、1.9-13 * O-Ring, 1.9-13	1	1	
13-1-17	3T5B10050-0	* シリンダ * Cylinder	1	1	
13-1-18	3T5B10051-0	* ハウジング、コンプレッサ * Housing, Compressor	1	1	
13-1-19	3T5-10054-0	* ガasket、コンプレッサハウジング * Gasket, Compressor Housing	1	1	
13-1-20	3T5-10041-0	* オイルシール、25-45-7 * Oil Seal, 25-45-7	1	1	
13-1-21	910103-5625	* ボルト * Bolt	4	4	or 910113-5625
13-1-22	334-65012-0	* ノック、4-10 * Knock, 4-10	2	2	
13-1-23	309-06972-0	* クランプ、6.5-47.5P * Clamp, 6.5-47.5P	1	1	
13-1-24	3T5-10062-0	* ドライブプーリー * Driven Pulley	1	1	
13-1-25	309-00132-0	* ナット、ドライブプーリー 10-P1.25 * Nut, Driven Pulley 10-P1.25	1	1	
13-1-26	3B7-01116-0	* ワッシャ、10.5-20-3.2 * Washer, 10.5-20-3.2	1	1	40A # 40163~ 50A # 11620~
13-2	3T9-10060-0	ドライブプーリー Drive Pulley	1	1	
13-3	3T5-10068-0	ナット、プーリー Nut, Pulley	1	1	
13-4	3T5-10131-0	キー、ドライブプーリー Key, Drive Pulley	1	1	
13-5	3T5-10063-0	ベルトガイド Belt Guide	1	1	
13-6	3T5-10061-0	ドライブベルト Drive Belt	1	1	
13-7	3T5-10130-0	エアフィルタ Air Filter	1	1	

エアコンプレッサ
 Fig. 13 AIR COMPRESSOR

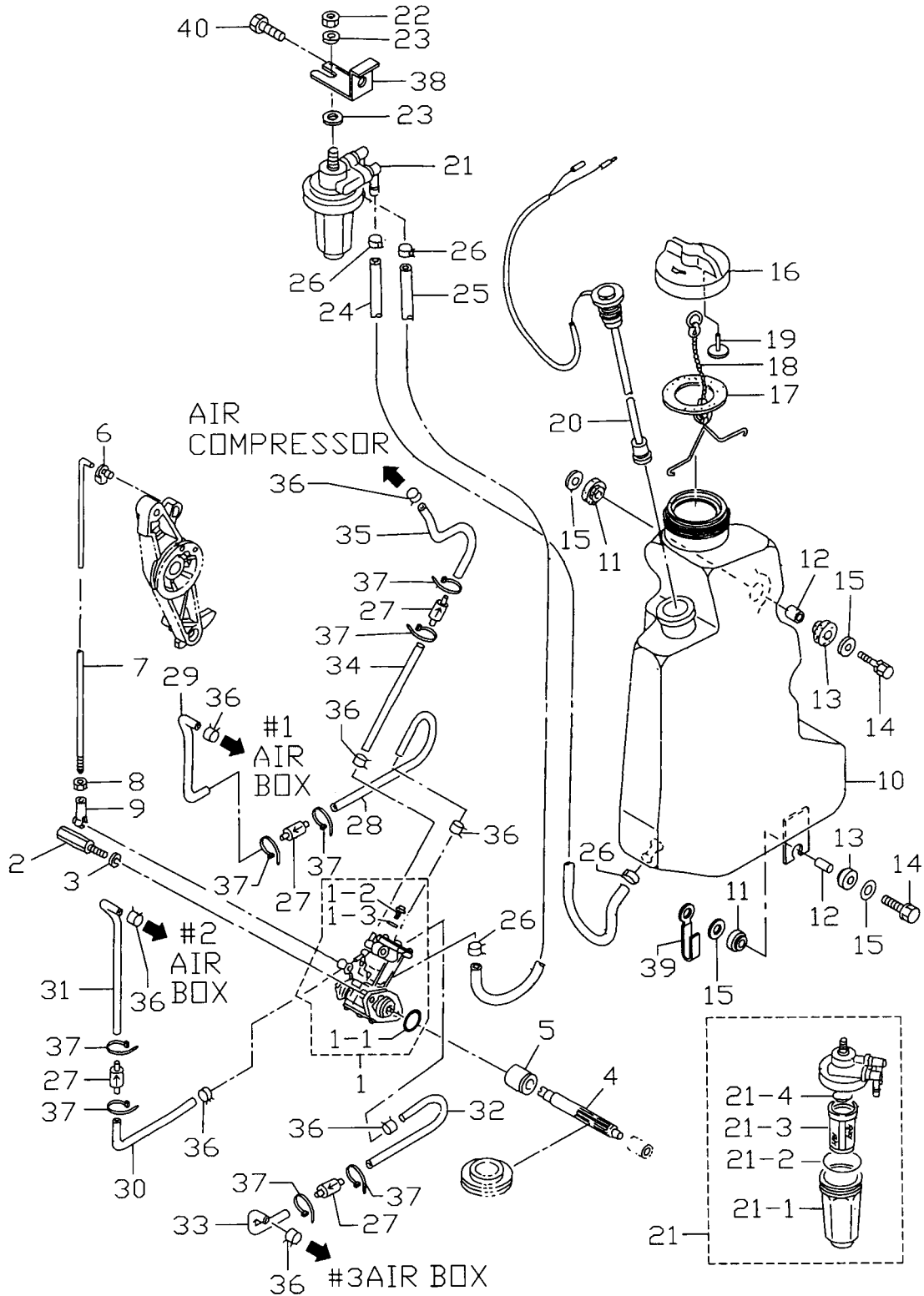


オイルポンプ
Fig. 14 OIL PUMP

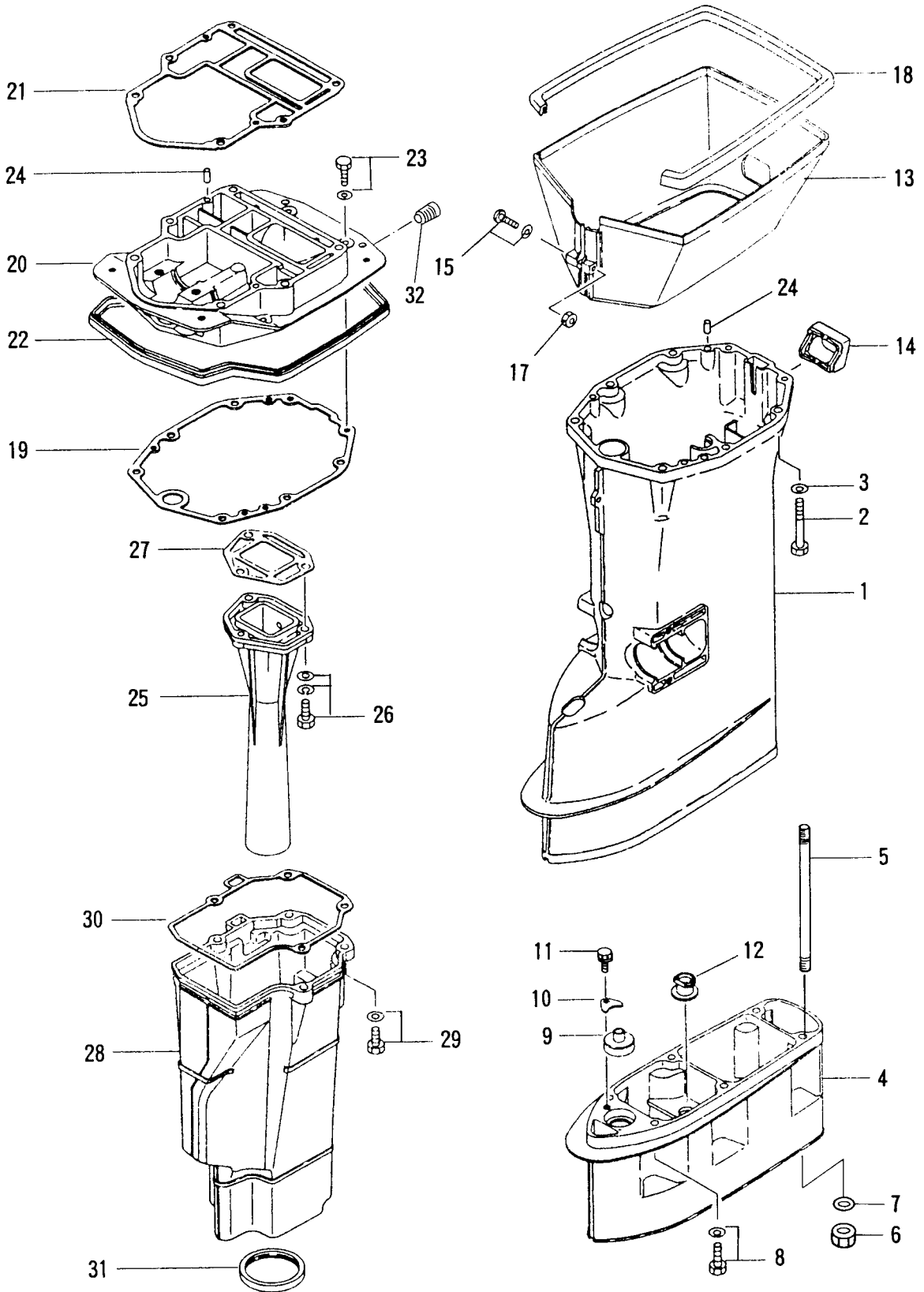


見出番号 Ref. No.	部品番号 Part No.	部 品 名 Description	個数 Q'ty		備 考 Remarks
			D 50 B	D 40 B	
14-1	3T5-09000-0	オイルポンプ Oil Pump	1	1	
14-1-1	3B7-09002-0	* O-Ring, 1.6-19.2	1	1	
14-1-2	3B7-09004-0	* Bolt, Air Vent	1	1	
14-1-3	3B7-09006-0	* Washer	1	1	
14-2	3C8-09050-0	Bolt, Oil Pump	2	2	
14-3	941303-0600	スプリングワッシャ Spring Washer	2	2	
14-4	3C8-09065-0	ドリブンギヤ、オイルポンプ Driven Gear, Oil Pump	1	1	
14-5	3C8-09069-0	ブッシング、9-20-20.8 Bushing, 9-20-20.8	1	1	
14-6	3C8-63733-0	ロッドスナップ、5-3 Rod Snap, 5-3	1	1	
14-7	3C8-09053-0	リンクロッド、オイルポンプ Link Rod, Oil Pump	1	1	
14-8	930106-0500	ナット Nut	1	1	
14-9	3B7-05243-0	キャップ C、ボールジョイント Cap C, Ball Joint	1	1	
14-10	3T5-71010-0	オイルタンク Oil Tank	1	1	
14-11	3B7-06920-0	マウントラバー、8.5-14-2.5 Mount Rubber, 8.5-14-2.5	2	2	
14-12	346-67114-0	スペーサ、6.2-9-15.7 Spacer, 6.2-9-15.7	2	2	
14-13	346-67113-0	マウントラバー Mount Rubber	2	2	
14-14	910103-6630	ボルト Bolt	2	2	
14-15	346-67115-0	ワッシャ、6.5-21-1.0 Washer, 6.5-21-1.0	4	4	
14-16	3C8-71015-0	キャップ、オイルタンク Cap, Oil Tank	1	1	
14-17	3C8-71016-0	ガスケット、36-52-2 Gasket, 36-52-2	1	1	
14-18	3C8-71017-0	フック、タンクキャップ Cap, Oil Tank	1	1	
14-19	3C8-71018-0	チェックバルブ、タンクキャップ Check Valve, Tank Cap	1	1	
14-20	3T5-71020-0	オイルレベルセンサ Oil Level Sensor	1	1	
14-21	3C7-71030-0	オイルフィルタ Oil Filter	1	1	
14-21-1	3B7-02237-0	* カップ Cup	1	1	
14-21-2	3B7-02235-0	* O-Ring A	1	1	
14-21-3	3C7-71033-0	* フィルタ Filter	1	1	
14-21-4	3B7-02236-0	* O-Ring B	1	1	
14-22	930106-0800	ナット Nut	1	1	
14-23	940103-0800	ワッシャ Washer	2	2	or 940113-0800

オイルポンプ
Fig. 14 OIL PUMP

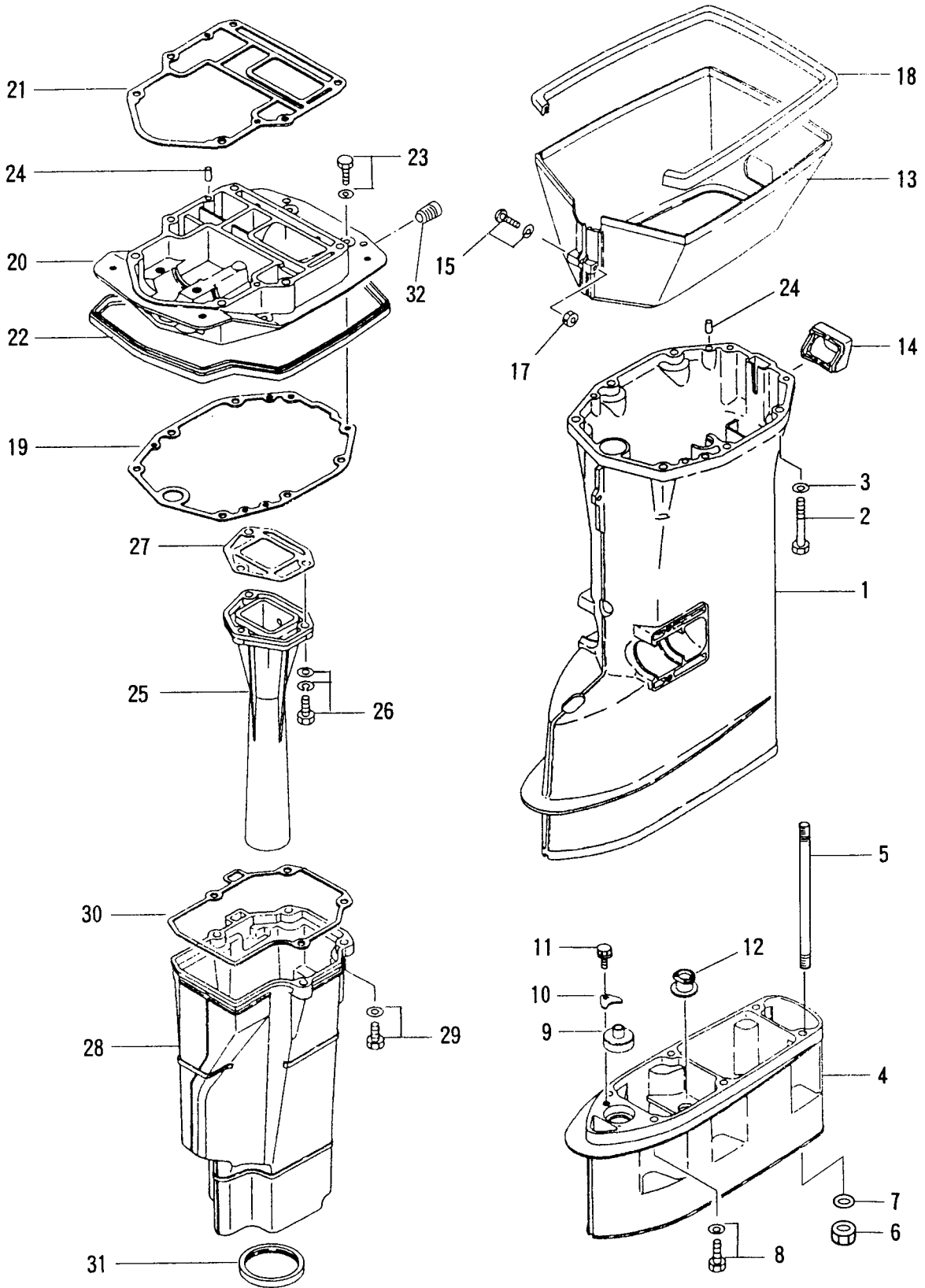


ドライブシャフトハウジング
 Fig. 15 DRIVE SHAFT HOUSING

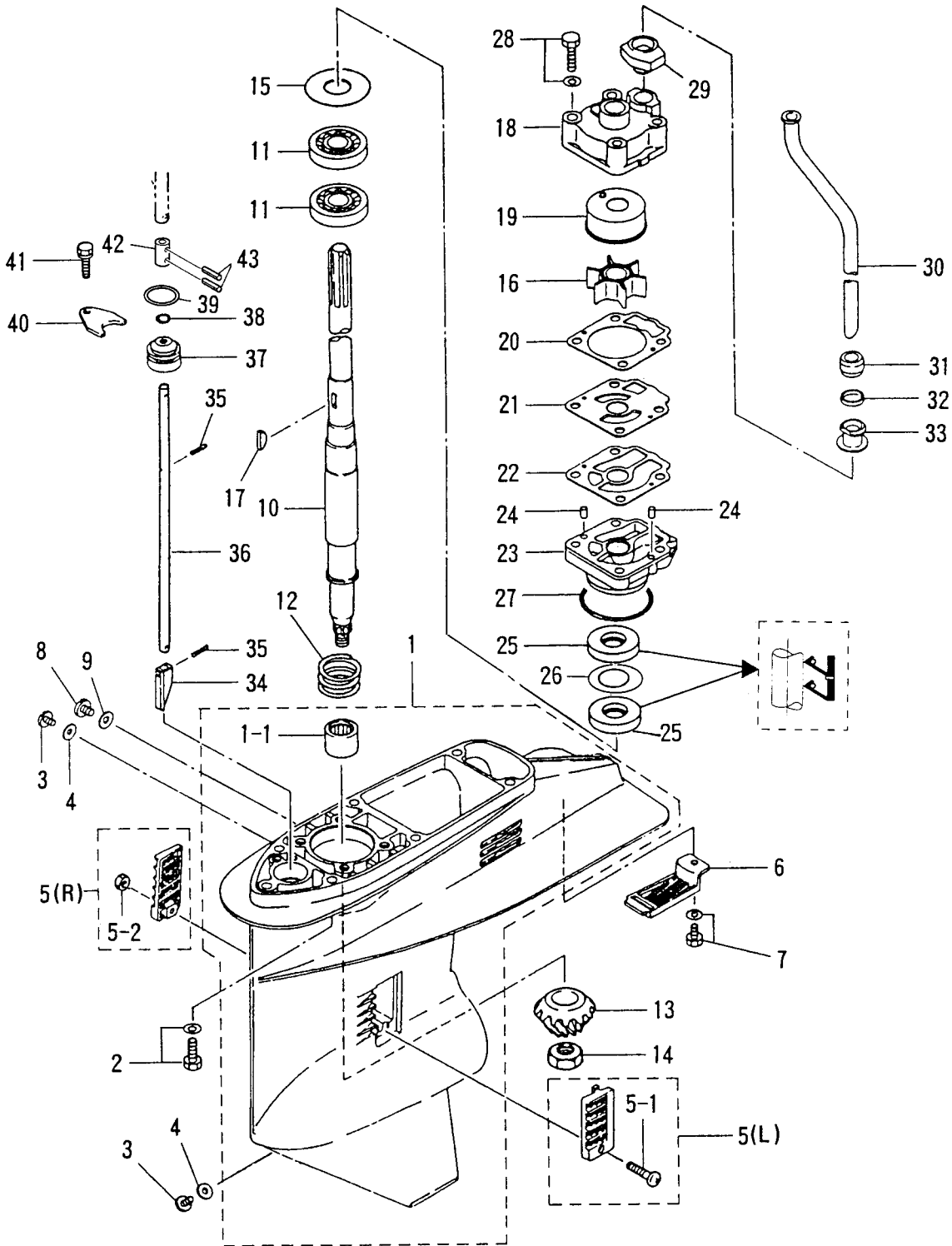


見出番号 Ref. No.	部品番号 Part No.	部 品 名 Description	個数 Q'ty		備 考 Remarks
			D 50 B	D 40 B	
15-1	3C8S61191-0	ドライブシャフトハウジング S Drive Shaft Housing S	1	1	for transom S
	3C8S61192-0	ドライブシャフトハウジング L Drive Shaft Housing L	1	1	for transom L & UL
15-2	916113-0880	ボルト Bolt	6	6	
15-3	940113-0800	ワッシャ Washer	6	6	
15-4	3C8S61120-0	エクステンションハウジング LL Extension Housing LL	1	1	for transom LL
	3C8S61110-0	エクステンションハウジング UL Extension Housing UL	1	1	for transom UL
15-5	346-61111-1	スタッドボルト、8-104 Stud Bolt, 8-104	6	6	
15-6	930113-0800	ナット Nut	6	6	for transom LL
15-7	940113-0800	ワッシャ Washer	6	6	
15-8	910113-5835	ボルト Bolt	6	6	
15-9	346-66037-0	ホルダ、カムロッド Holder, Cam Rod	1	1	
15-10	353-66024-0	ストッパ、カムロッドブッシング Stopper, Cam Rod Bushing	1	1	for transom UL
15-11	910103-6612	ボルト Bolt	1	1	
15-12	346-65204-0	ロックラバー、ウォーターパイプ Lock Rubber, Water Pipe	1	1	
15-13	3C8S61210-0	エプロン Apron	1	1	
15-14	3C8-61212-0	グロメット、エプロン Grommet, Apron	1	1	
15-15	922513-5540	スクリュー Screw	1	1	
15-17	930403-0500	ナイロンナット、5-P0.8 Nylon Nut, 5-P0.8	1	1	
15-18	3C8-61213-0	シールラバー、エプロン Seal Rubber, Apron	1	1	
15-19	3C8-61012-0	ガスケット、ドライブシャフトハウジング Gasket, Drive Shaft Housing	1	1	
15-20	3T5S01301-0	エンジンベース Engine Base	1	1	
15-21	3C8-01303-0	ガスケット、エンジンベース Gasket, Engine Base	1	1	
15-22	3C8-67116-0	シールラバー、エンジンベース Seal Rubber, Engine Base	1	1	
15-23	910113-5625	ボルト Bolt	4	4	
15-24	345-01111-0	ノック、6-12 Knock, 6-12	4	4	
15-25	3E3-02311-0	エキゾーストパイプ Exhaust Pipe	1	1	
15-26	3C8-02319-0	ボルト、8-30 Bolt, 8-30	3	3	
15-27	3C8-02312-0	ガスケット、エキゾーストパイプ Gasket, Exhaust Pipe	1	1	
15-28	3C8-61180-0	エキゾーストハウジング Exhaust Housing	1	1	
15-29	3C8-61184-0	ボルト、8-30 Bolt, 8-30	4	4	

ドライブシャフトハウジング
 Fig. 15 DRIVE SHAFT HOUSING

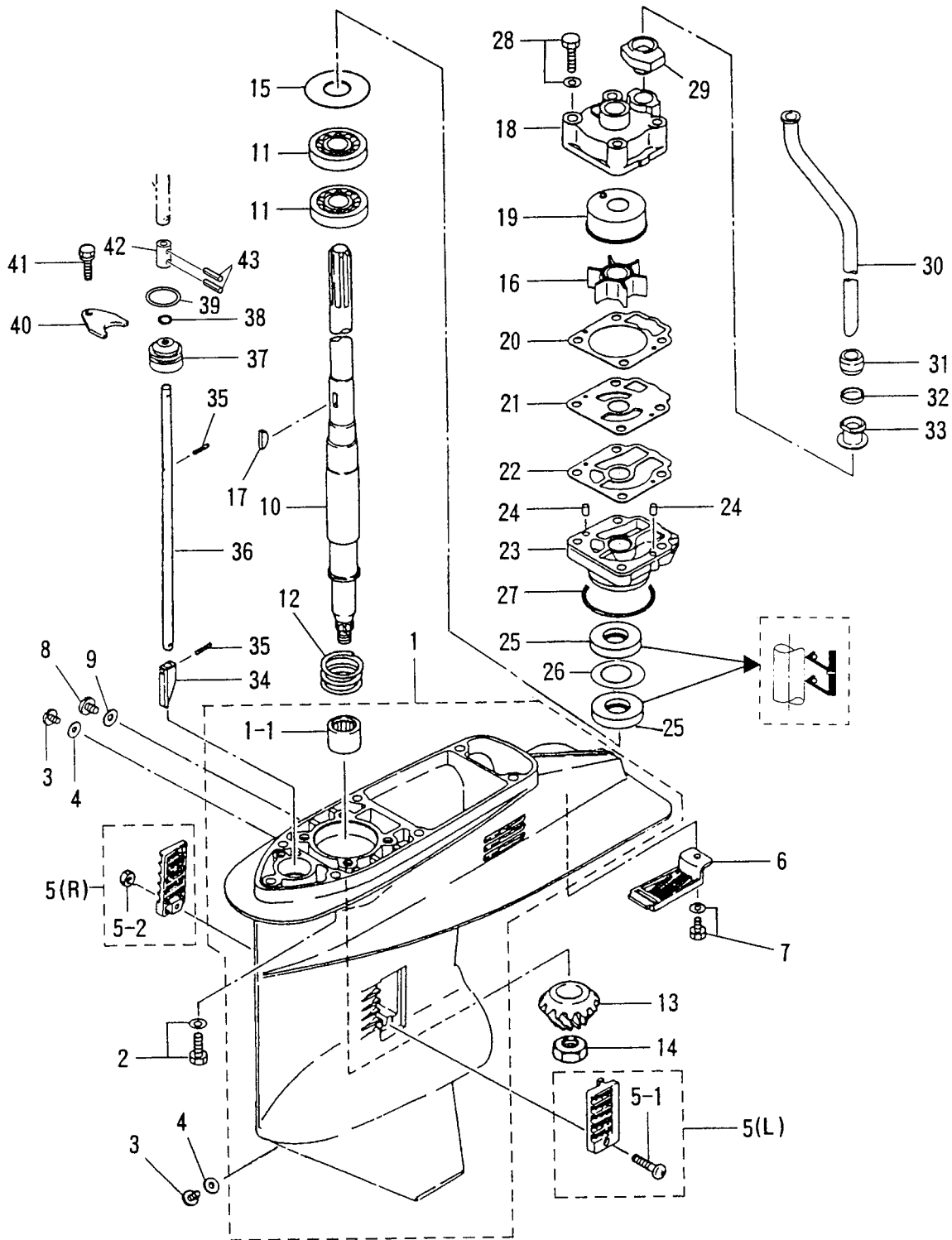


ギヤケース (ドライブシャフト)
 Fig. 16 GEAR CASE (DRIVE SHAFT)



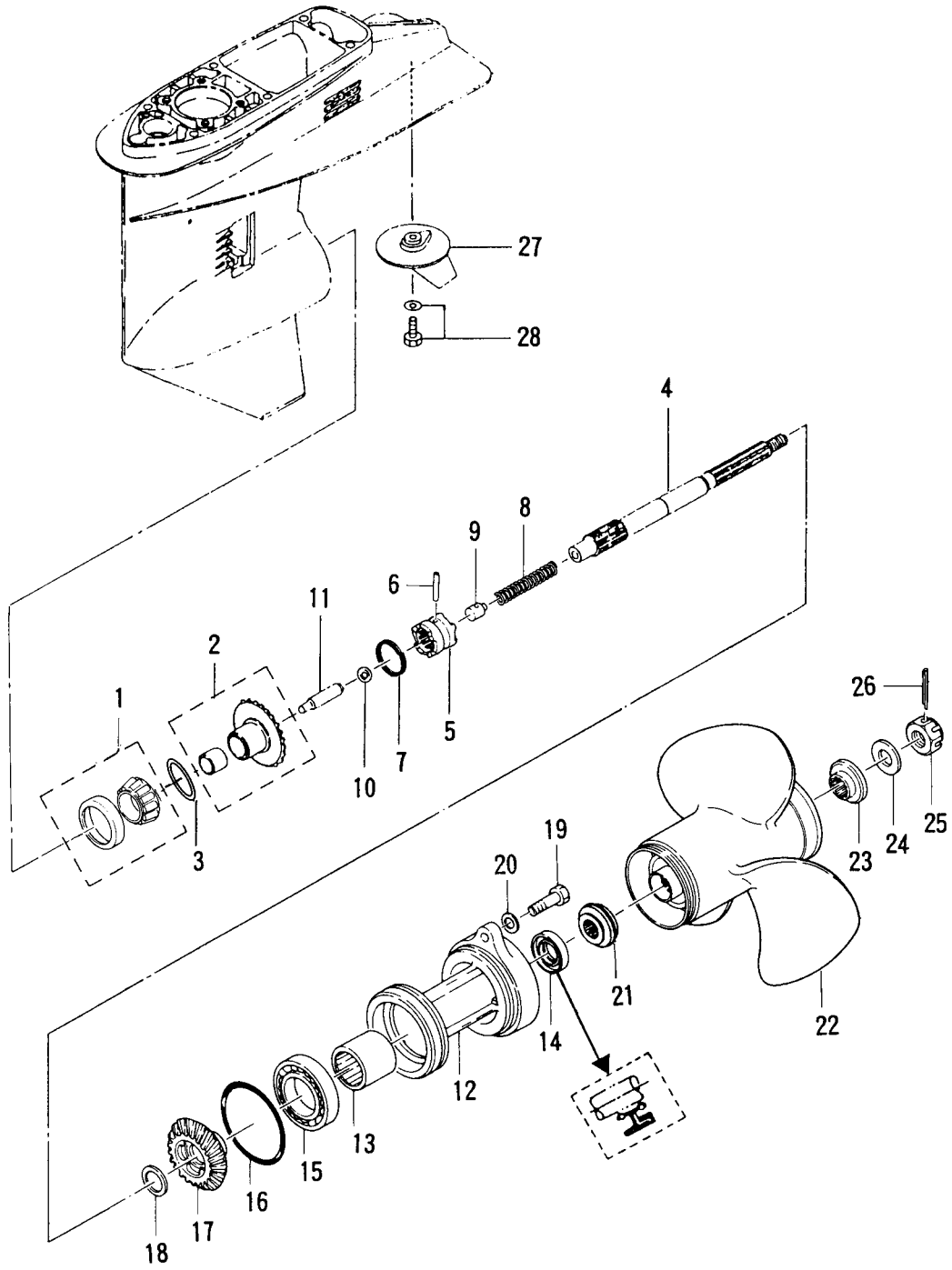
見出番号 Ref. No.	部品番号 Part No.	部 品 名 Description	個数 Q'ty		備 考 Remarks
			D 50 B	D 40 B	
16-1	3C8S60000-0	ギヤケース Gear Case	1	1	for transom S,L&LL
	3C8S60090-0	ギヤケース (サブウォーターパイプ付) Gear Case (With Sub Water Pie)	1	1	for transom UL
16-1-1	345-60211-0	* ニードルベアリング、22-30-30 * Needle Bearing, 22-30-30	1	1	
16-2	910113-5835	ボルト Bolt	6	6	
16-3	332-60005-2	オイルプラグ Oil Plug	2	2	
16-4	332-60006-0	ガスケット、8.1-15-1 Gasket, 8.1-15-1	2	2	
16-5	3C8-60235-1	ウォーターストレーナセット Water Strainer Set	set	set	
16-5-1	921503-0438	* スクリュー * Screw	1	1	
16-5-2	930406-0400	* ナイロンナット、4-P0.7 * Nylon Nut, 4-P0.7	1	1	
16-6	3C8-60204-0	サブウォーターストレーナ Sub Water Strainer	1	1	
16-7	910113-5616	ボルト Bolt	1	1	
16-8	3B7-60015-1	ウォータープラグ Water Plug	1	1	
16-9	3B7-60016-0	ガスケット、10.1-15-1 Gasket, 10.1-15-1	1	1	
16-10	3C8-64301-0	ドライブシャフト S Drive Shaft S	1	1	for transom S
	3C8-64302-0	ドライブシャフト L Drive Shaft L	1	1	for transom L
	3C8-64304-0	ドライブシャフト LL Drive Shaft LL	1	1	for transom LL
	3C8-64303-0	ドライブシャフト UL Drive Shaft UL	1	1	for transom UL
16-11	3C8-60213-0	ベアリング、6304 Bearing, 6304	2	2	
16-12	3C8-64327-0	スプリング、ドライブシャフト Spring, Drive Shaft	1	1	
16-13	3C8-64020-2	ベベルギヤ B Bevel Gear B	1	1	
16-14	3C8-64027-0	ナット、ベベルギヤ B Nut, Bevel Gear B	1	1	
16-15	345-64081-0	シム、41-51.5-0.1 Shim, 41-51.5-0.1	AR	AR	
	345-64082-0	シム、41-51.5-0.15 Shim, 41-51.5-0.15	AR	AR	
	345-64083-0	シム、41-51.5-0.3 Shim, 41-51.5-0.3	AR	AR	
	345-64084-0	シム、41-51.5-0.5 Shim, 41-51.5-0.5	AR	AR	
16-16	3C8-65021-2	インペラ、ウォーターポンプ Impeller, Water Pump	1	1	
16-17	332-65022-0	キー、ウォーターポンプインペラ Key, Water Pump Impeller	1	1	
16-18	3T5-65016-0	ポンプケースアッパー Upper, Pump Case	1	1	
16-19	3T5-65011-0	ライナー、ポンプケース Liner, Pump Case	1	1	
16-20	3T5-65018-0	ガスケット、ポンプケース Gasket, Pump Case	1	1	

ギヤケース (ドライブシャフト)
 Fig. 16 GEAR CASE (DRIVE SHAFT)



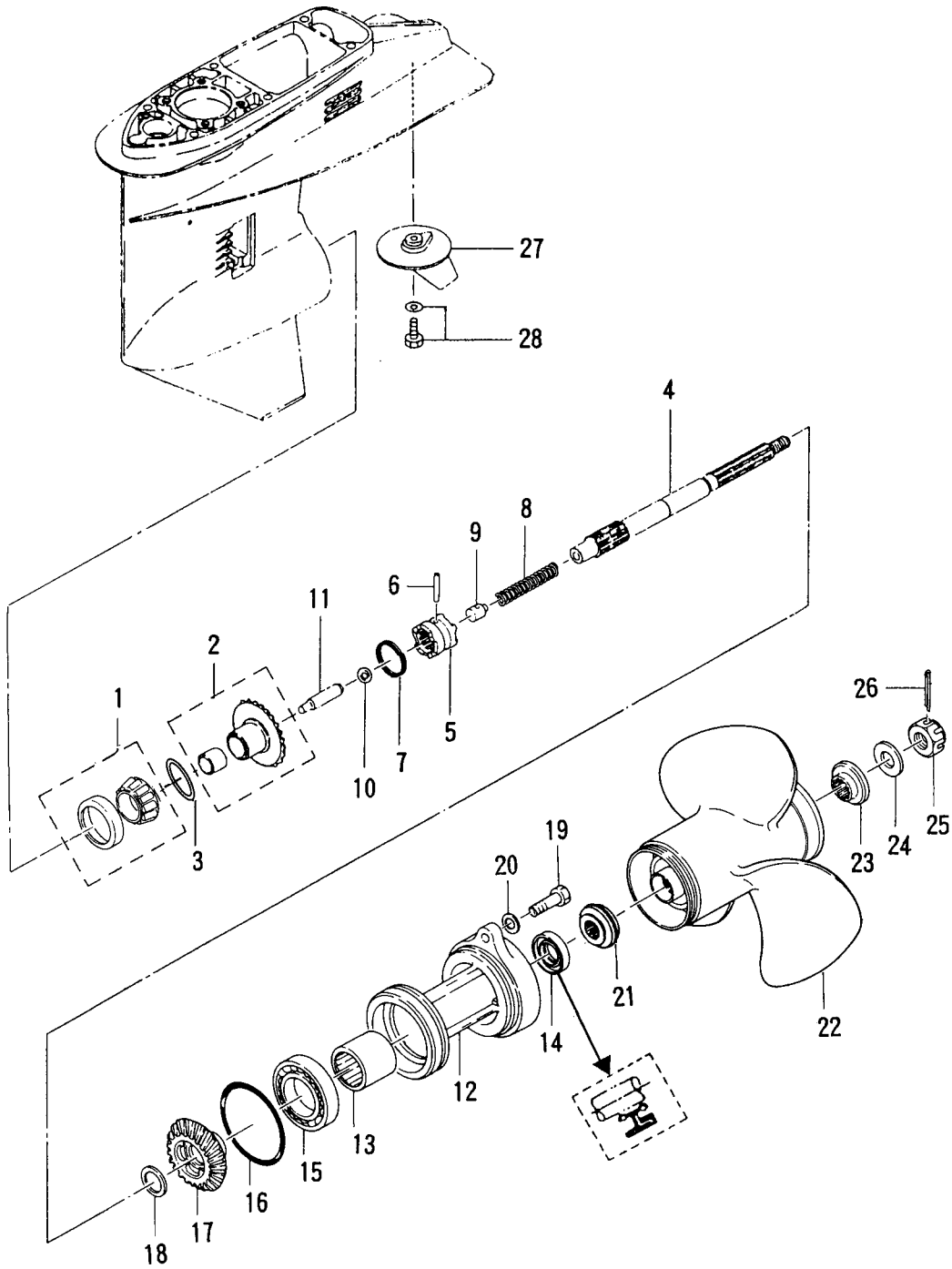
見出番号 Ref. No.	部品番号 Part No.	部 品 名 Description	個数 Qty		備 考 Remarks
			D 50 B	D 40 B	
16-21	3C8-65025-0	ガイドプレート、ウォーターポンプ Guide Plate, Water Pump	1	1	
16-22	3C8-65029-0	ガスケット、ガイドプレート Gasket, Guide Plate	1	1	
16-23	3C8-65017-1	ポンプケースロワ Lower, Pump Case	1	1	
16-24	334-65012-0	ノック、4-10 Knock, 4-10	2	2	
16-25	3C8-60223-0	オイルシール、17-33-6 Oil Seal, 17-33-6	2	2	
16-26	3C8-64084-0	シム、32.9-26-0.5 Shim, 32.9-26-0.5	1	1	
16-27	345-65015-0	Oリング、3.2-47 O-Ring, 3.2-47	1	1	
16-28	910113-5855	ボルト Bolt	4	4	
16-29	3C8-65014-0	ロワシールラバー、ウォーターパイプ Lower Seal Rubber, Water Pipe	1	1	
16-30	3C8-65100-0	ウォーターパイプ S Water Pipe S	1	1	for transom S
	3C8-65110-0	ウォーターパイプ L Water Pipe L	1	1	for transom L
	3C8-65130-0	ウォーターパイプ LL Water Pipe LL	1	1	for transom LL
	3C8-65120-0	ウォーターパイプ UL Water Pipe UL	1	1	for transom UL
16-31	345-65206-0	アッパーシールラバー、ウォーターパイプ Upper, Seal Rubber, Water Pipe	1	1	
16-32	345-65205-0	カラー、18-20-4.5 Collar, 18-20-4.5	1	1	
16-33	346-65204-0	ロックラバー、ウォーターパイプ Locking Rubber, Water Pipe	1	1	
16-34	3C8-66011-0	クラッチカム Clutch Cam	1	1	
16-35	951407-0312	スプリングピン、3-12 Spring Pin, 3-12	2	2	
16-36	3C8-66012-0	カムロッド S Cam Rod S	1	1	for transom S
	3C8-66013-0	カムロッド L Cam Rod L	1	1	for transom L
	3C8-66015-0	カムロッド LL Cam Rod LL	1	1	for transom LL
	3C8-66014-0	カムロッド UL Cam Rod UL	1	1	for transom UL
16-37	3C8-66031-1	ブッシング、カムロッド Bushing, Cam Rod	1	1	
16-38	332-66021-0	Oリング、2.4-5.8 O-Ring, 2.4-5.8	1	1	
16-39	3C8-66032-0	Oリング、3.5-21.7 O-Ring, 3.5-21.7	1	1	
16-40	353-66024-0	ストッパー Stopper	1	1	
16-41	910103-6612	ボルト Bolt	1	1	
16-42	3C8-66241-0	ジョイント、シフトロッド Joint, Shift Rod	1	1	
16-43	951403-0312	スプリングピン、3-12 Spring Pin, 3-12	2	2	

ギヤケース (プロペラシャフト)
 Fig. 17 GEAR CASE (PROPELLER SHAFT)

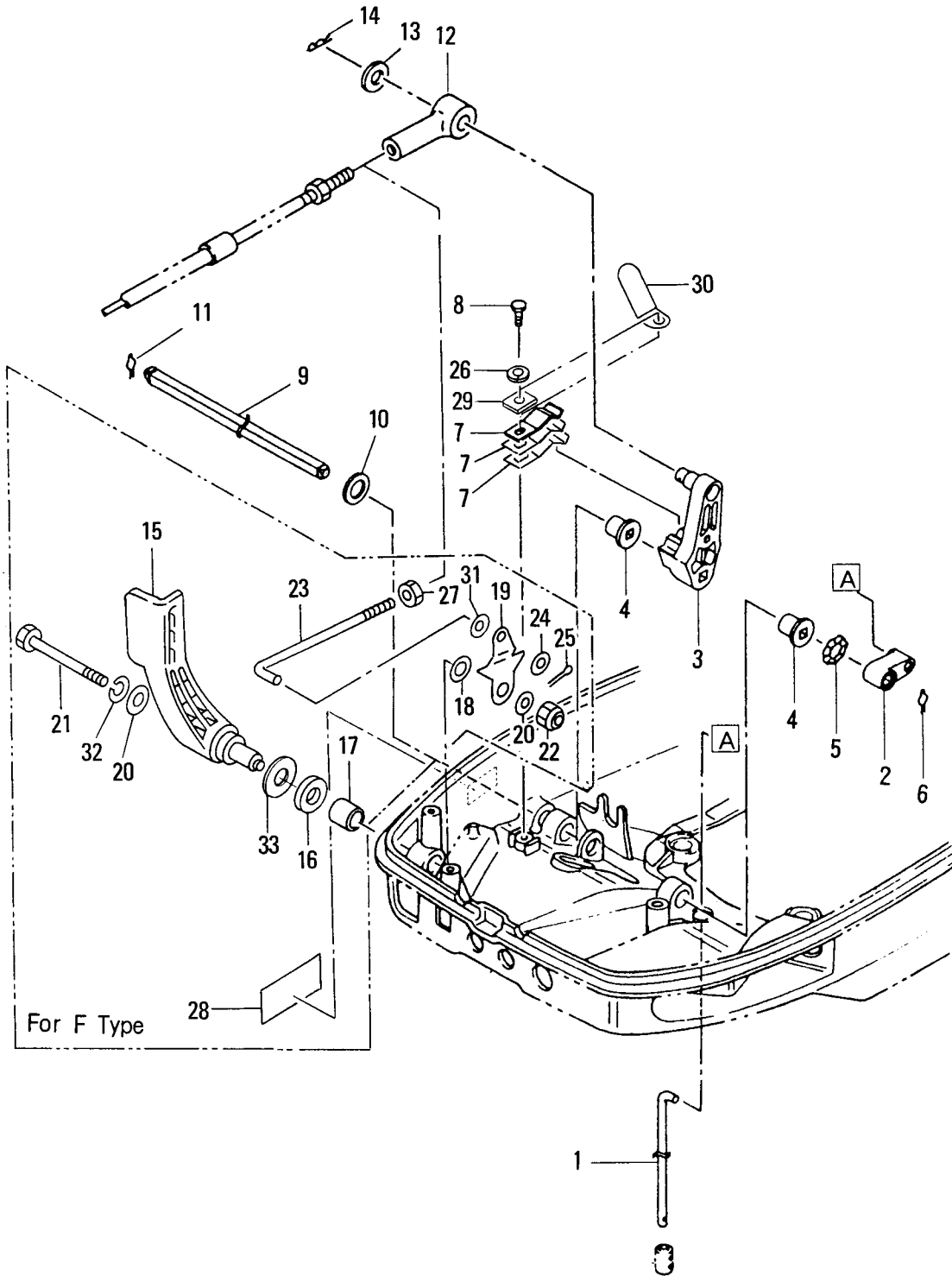


見出番号 Ref. No.	部品番号 Part No.	部 品 名 Description	個数 Q'ty		備 考 Remarks
			D 50 B	D 40 B	
17-1	345-60215-0	テーパローラベアリング、32007 Taper Roller Bearing, 32007	1	1	
17-2	3C8-64010-1	ベベルギヤ A (ブッシング付) Bevel Gear A (With Bushing)	1	1	
17-3	353-64036-0	シム、36-44-0.3 Shim, 36-44-0.3	AR	AR	
	353-64037-0	シム、36-44-0.15 Shim, 36-44-0.15	AR	AR	
	353-64038-0	シム、36-44-0.1 Shim, 36-44-0.1	AR	AR	
17-4	3C8-64211-0	プロペラシャフト Propeller Shaft	1	1	
17-5	3C8-64215-2	クラッチ Clutch	1	1	
17-6	3C8-64217-0	クラッチピン Clutch Pin	1	1	
17-7	3C8-64219-1	スナップ、クラッチピン Snap, Clutch Pin	1	1	
17-8	3C8-64221-0	スプリング、クラッチ Spring, Clutch	1	1	
17-9	3C8-64222-0	スプリングホルダ、クラッチ Spring Holder, Clutch	1	1	
17-10	965002-0803	スチールボール、3/8 Steel Ball, 3/8	1	1	
17-11	3C8-64223-1	プッシュロッド、クラッチ Push Rod, Clutch	1	1	
17-12	3C8S60101-0	ハウジング、プロペラシャフト Housing, Propeller Shaft	1	1	
17-13	345-60211-0	ニードルベアリング、22-30-30 Needle Bearing, 22-30-30	1	1	
17-14	334-60223-0	オイルシール、22-36-10 Oil Seal, 22-36-10	1	1	
17-15	9601-0-6007	ベアリング、6007 Bearing, 6007	1	1	
17-16	345-60103-0	Oリング、3.53-69.44 O-Ring, 3.53-69.44	1	1	
17-17	3C8-64030-0	ベベルギヤ C Bevel Gear C	1	1	
17-18	345-64032-0	ワッシャ、22.1-28-3 Washer, 22.1-28-3	1	1	
17-19	3C8-60108-0	ボルト、6-25 プレコート Bolt, 6-25 Pre-coated	2	2	
17-20	940113-0600	ワッシャ Washer	2	2	
17-21	3C8-64231-0	スラストホルダ、プロペラ Thrust Holder, Propeller	1	1	
17-22	348-64108-0	プロペラ 7 (4 × 290 × 180) Propeller 7 (4 × 11.4 × 7.1)	1	1	
	3T5-64518-0	プロペラ CS 9 (3 × 307 × 229) Propeller CS 9 (3 × 12.1 × 9.0)	1	1	
	3T5-64523-0	プロペラ CS 11 (3 × 295 × 279) Propeller CS 11 (3 × 11.6 × 11.0)	1	1	
	3T5-64525-0	プロペラ CS 12 (3 × 290 × 305) Propeller CS 12 (3 × 11.4 × 12.0)	1	1	40A/B STD
	3T5-64527-0	プロペラ CS 13 (3 × 282 × 330) Propeller CS 13 (3 × 11.1 × 13.0)	1	1	50A/B STD
	3T5-64529-0	プロペラ CS 14 (3 × 282 × 356) Propeller CS 14 (3 × 11.1 × 14.0)	1	1	
	3T5-64532-0	プロペラ CS 15 (3 × 279 × 381) Propeller CS 15 (3 × 11.0 × 15.0)	1	1	

ギヤケース (プロペラシャフト)
Fig. 17 GEAR CASE (PROPELLER SHAFT)

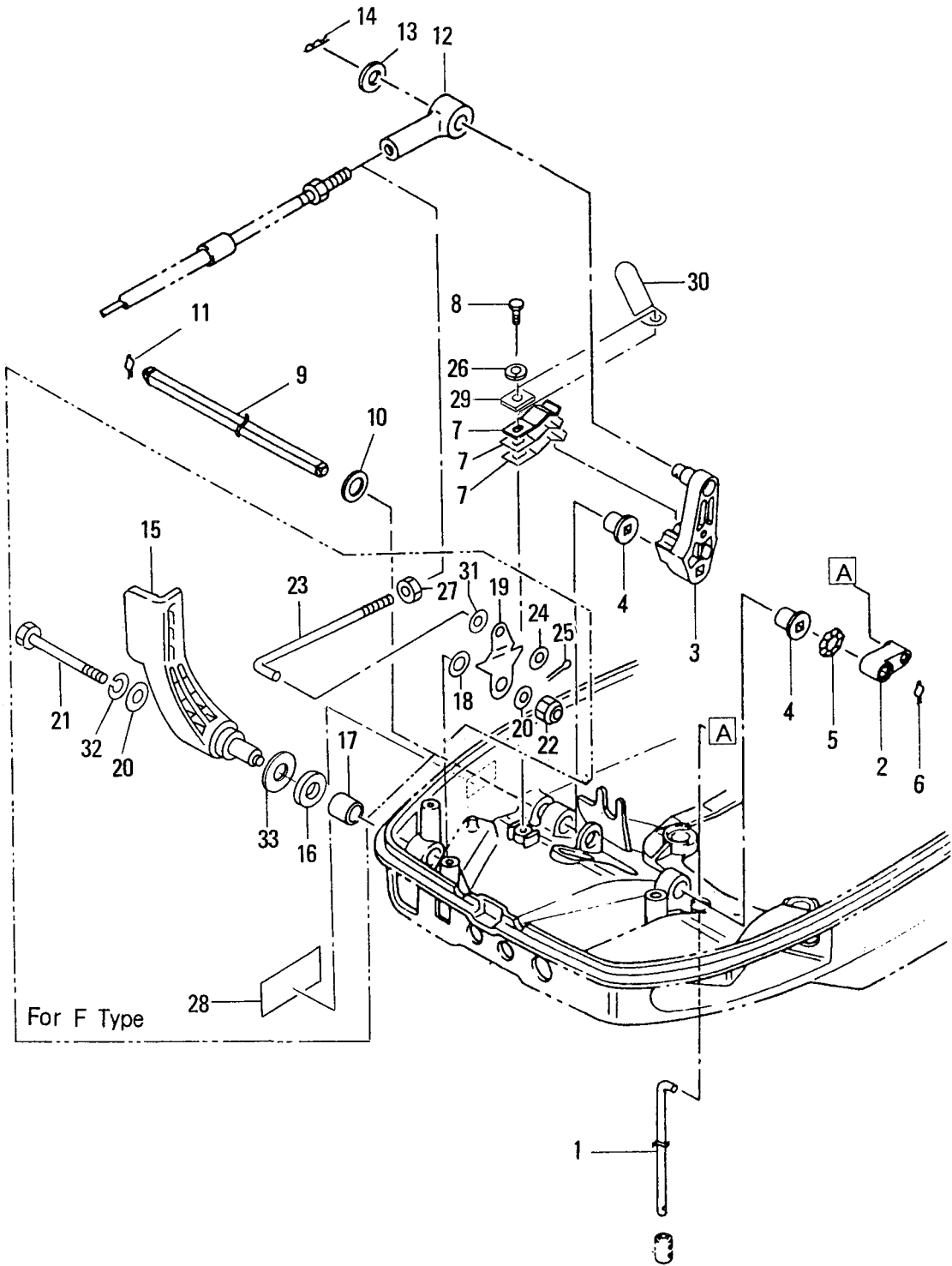


シフト
Fig. 18 SHIFT

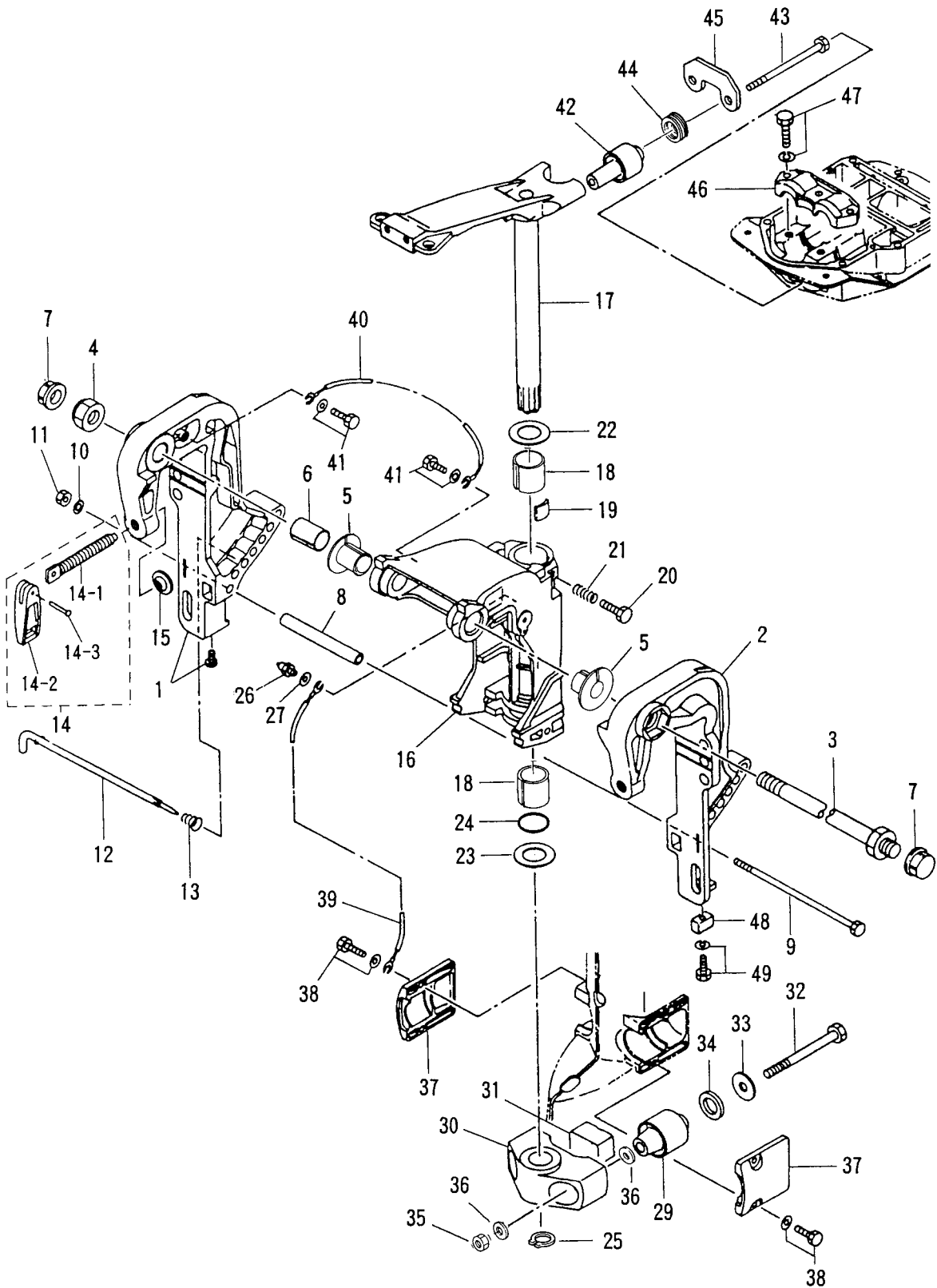


見出番号 Ref. No.	部品番号 Part No.	部 品 名 Description	個数 Q'ty		備 考 Remarks
			D 50 B	D 40 B	
18-1	3C8-66211-0	シフトロッド Shift Rod	1	1	
18-2	3C8-66225-0	レバー、シフトロッド Lever, Shift Rod	1	1	
18-3	3C8-66122-1	シフトアーム Shift Arm	1	1	
18-4	350-67101-0	ブッシング、シフトレバーシャフト Bushing, Shift Lever Shaft	2	2	
18-5	941403-1200	ウェーブワッシャ、d=12 Wave Washer, d=12	1	1	
18-6	951703-0800	スナップリテーナ、d=8 Snap Retainer, d=8	1	1	
18-7	3C8-66112-0	ストッパ、シフトレバー Stopper, Shift Lever	1	1	for P Type
	3C8-66112-0	ストッパ、シフトレバー Stopper, Shift Lever	3	3	for F Type
18-8	910114-0614	ボルト Bolt	1	1	
18-9	3C8-66135-0	シフトシャフト Shift Shaft	1	1	
18-10	353-83719-0	ワッシャ、8.5-18-1.6 Washer, 8.5-18-1.6	1	1	
18-11	951703-0800	スナップリテーナ、d=8 Snap Retainer, d=8	3	3	
18-12	3B7-83715-0	ケーブルジョイント Cable Joint	1	1	for P Type
18-13	353-83719-0	ワッシャ、8.5-18-1.6 Washer, 8.5-18-1.6	1	1	
18-14	951603-0800	Rピン、d=8 R-Pin, d=8	1	1	
18-15	3T5-66110-0	シフトレバー Shift Lever	1	1	
18-16	3T5-67147-0	シールリング、13.8-22-5 Seal Ring, 13.8-22-5	1	1	
18-17	350-67105-0	ブッシング、14-16.5-17.7 Bushing, 14-16.5-17.7	1	1	
18-18	941403-1400	ウェーブワッシャ、d=14 Wave Washer, d=14	1	1	
18-19	3T5-66129-0	シフトレバー B Shift Lever B	1	1	
18-20	3C8-66308-0	ワッシャ、6.5916-1.5 Washer, 6.5-16-1.5	2	2	or 3R0-66308-0
18-21	910103-0670	ボルト Bolt	1	1	
18-22	930403-0600	ナイロンナット、6-P1.0 Nylon Nut, 6-P1.0	1	1	for F Type
18-23	3T5-66134-0	ロッド、シフトレバー Rod, Shift Lever	1	1	
18-24	940103-0500	ワッシャ Washer	1	1	
18-25	951503-0212	スプリットピン、2-12 Split Pin, 2-12	1	1	
18-26	940103-0600	ワッシャ Washer	1	1	
18-27	3B2-83865-0	ナット (No. 10-32VNF) Nut (No.10-32VNF)	1	1	
18-28	3T5-67578-0	ラベル、シフト Label, Shift	1	1	
18-29	3C8-66116-0	プレート、シフトレバー-ストッパ Plate, Shift Lever Stopper	1	1	for P Type

シフト
Fig. 18 SHIFT



ブラケット (1) (マニュアルチルト)
 Fig. 19 BRACKET (1) (MANUAL TILT)



見出番号 Ref. No.	部品番号 Part No.	部 品 名 Description	個数 Q'ty		備 考 Remarks
			D 50 B	D 40 B	
19-1	3C8S62112-0	スターンブラケット ライト Stern Bracket Right	1	1	Starboard
19-2	3C8S62113-0	スターンブラケット レフト Stern Bracket Left	1	1	Port
19-3	346-62191-0	ブラケットホルト Bracket Bolt	1	1	
19-4	346-62124-0	ナイロンナット、7/8 Nylon Nut, 7/8	1	1	
19-5	349-62126-0	ブッシング、ブラケットホルト Bushing, Bracket Bolt	2	2	
19-6	3C8-62132-0	ブッシング、22-25-35.5 Bushing, 22-25-35.5	1	1	
19-7	346-62127-0	キャップ、ブラケットホルト Cap, Bracket Bolt	2	2	for F Type
19-8	3C8-62117-1	テイスタンスピース Distance Piece	1	1	
19-9	3C8-62120-1	ホルト、8-170 Bolt, 8-170	1	1	
19-10	940113-0800	ワッシャ Washer	1	1	
19-11	930113-0800	ナット Nut	1	1	
19-12	3C8-62121-1	スラストロッド Thrust Rod	1	1	
19-13	345-62122-2	スプリング、スラストロッド Spring, Thrust Rod	1	1	
19-14	3C8S62100-1	クランプスクリュー Clamp Screw Ass'y	2	2	
19-14-1	3E3-62103-0	* クランプスクリュー * Clamp Screw	2	2	
19-14-2	332S62102-1	* ハンドル、クランプスクリュー * Handle, Clamp Screw	2	2	
19-14-3	3C8-62104-1	* リベット、3-22 * Rivet, 3-22	2	2	
19-15	332-62101-0	パッド、クランプスクリュー Pad, Clamp Screw	2	2	
19-16	3C8S62310-2	スイベルブラケット Swivel Bracket	1	1	
19-17	3C8S62010-2	ステアリングシャフト Steering Shaft	1	1	
19-18	345-62417-0	ブッシング、26-32-30 Bushing, 26-32-30	2	2	
19-19	345-62441-0	フリクションプレート Friction Plate	1	1	
19-20	910113-0830	ホルト Bolt	1	1	
19-21	346-62421-1	スプリング、フリクションプレート Spring, Friction Plate	1	1	
19-22	3A0-62423-2	アッパー、スラストプレート Upper, Thrust Plate	1	1	
19-23	346-62424-1	ロー、スラストプレート Lower, Thrust Plate	1	1	
19-24	345-62415-0	Oリング、3.5-25.7 O-Ring, 3.5-25.7	1	1	
19-25	945103-2500	Cリング、d=25 C-Ring, d=25	1	1	
19-26	344-67177-0	グリスニップル Grease Nipple	1	1	
19-27	940113-0600	ワッシャ Washer	1	1	

ブラケット (1) (マニュアルチルト)
 Fig. 19 BRACKET (1) (MANUAL TILT)

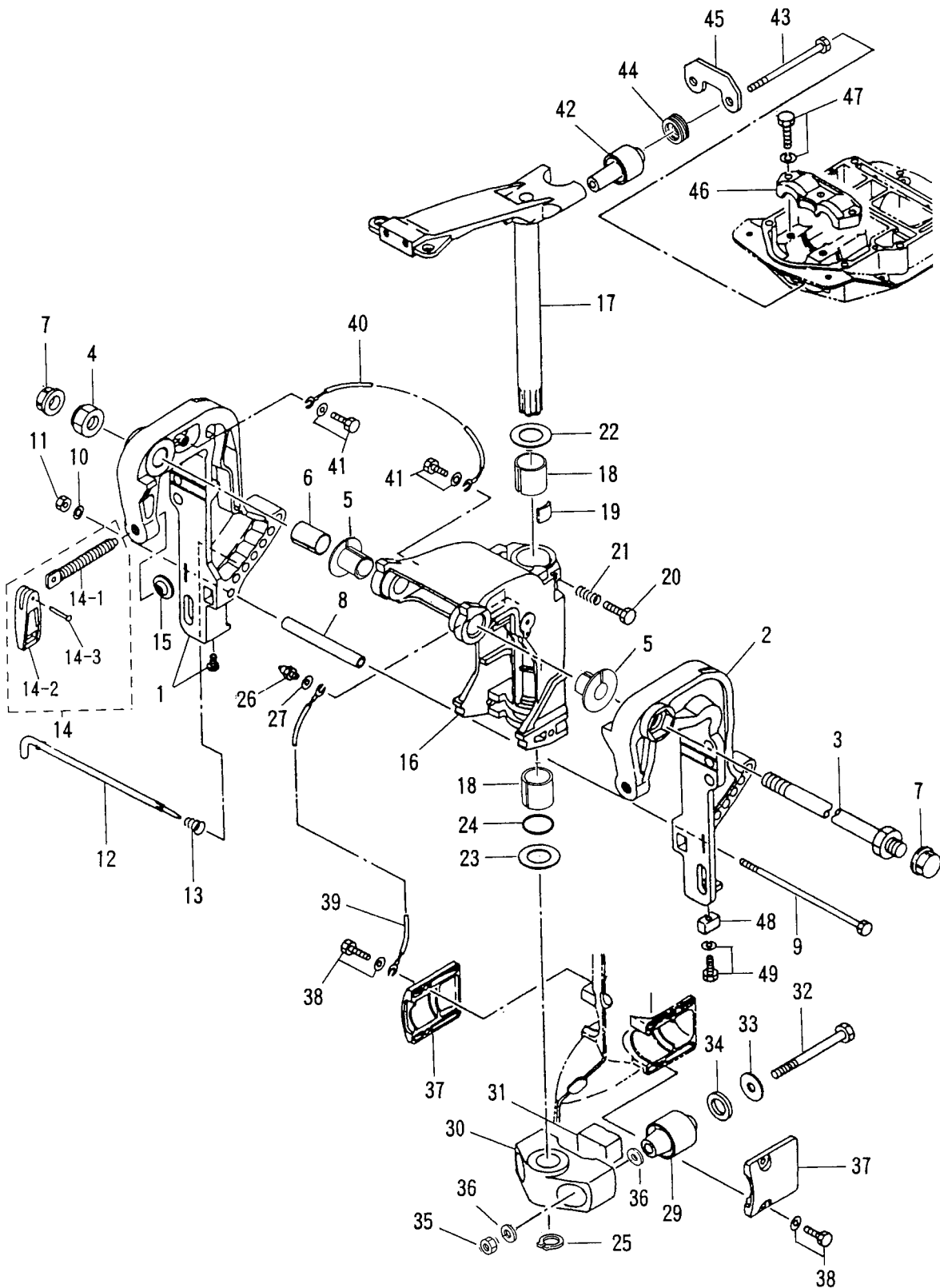
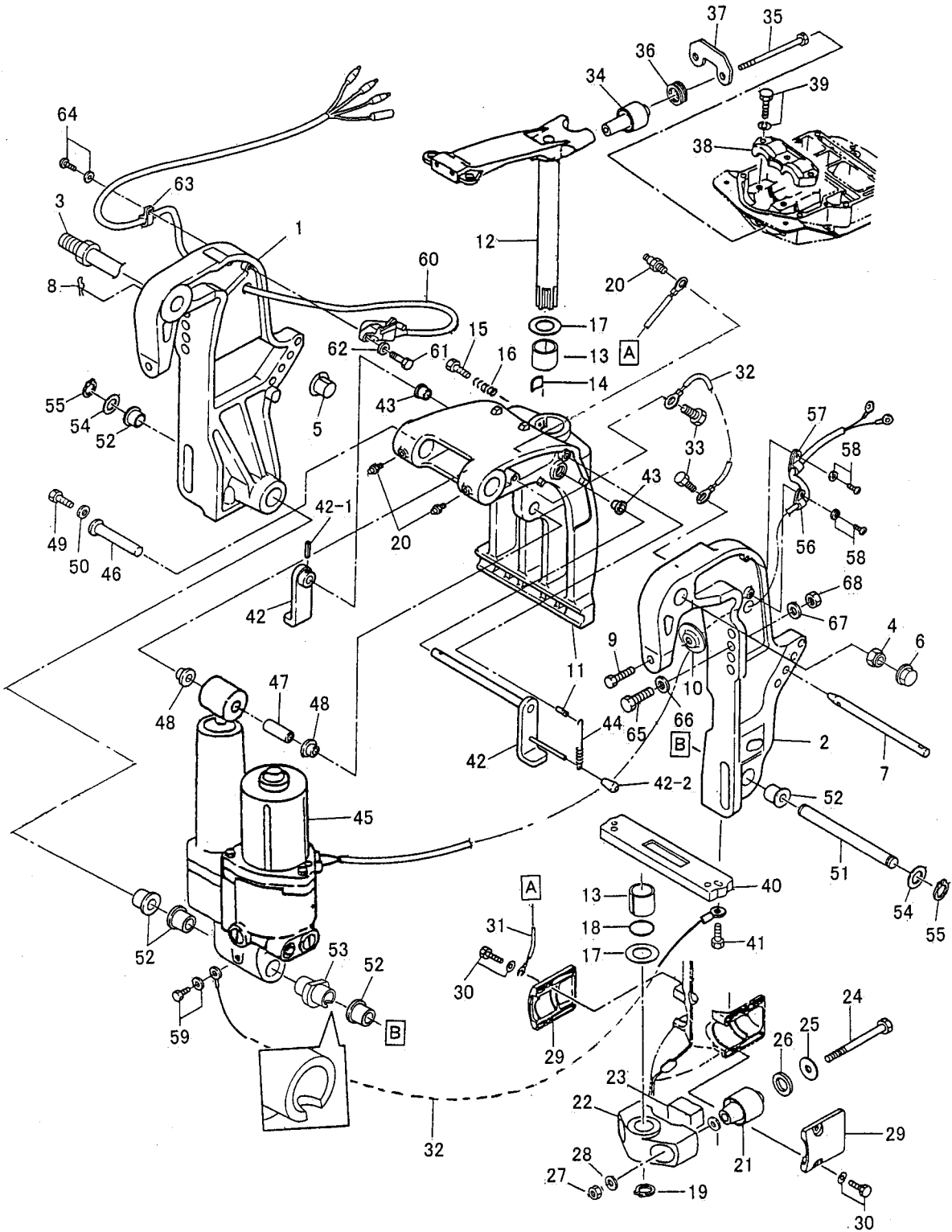


Fig. 20 ブラケット (2) パワートリム & チルト (新)
 BRACKET (2) POWER TRIM & TILT (New)

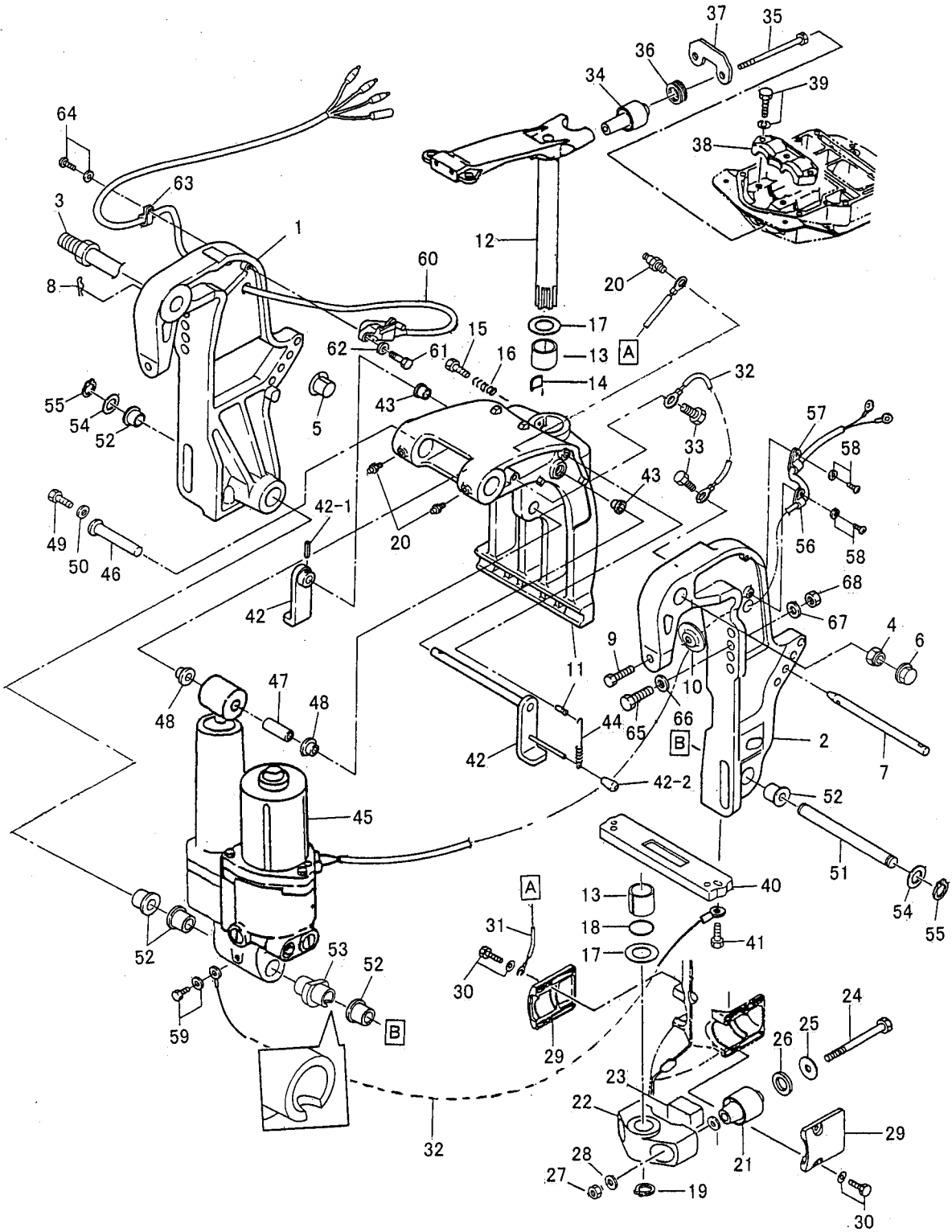
011601XC~



見出番号 Ref. No.	部品番号 Part No.	部 品 名 Description	個数 Qty		備 考 Remarks
			D 50 B	D 40 B	
20-1	3Z5S77211-0	スターンブラケット ライト Stern Bracket Right	1	1	Starboard
20-2	3Z5S77212-0	スターンブラケット レフト Stern Bracket Left	1	1	Port
20-3	3Z5-62191-0	ブラケットボルトアッソ Bracket Bolt Ass'y	1	1	
20-4	346-62124-0	ナイロンナット、7/8 Nylon Nut, 7/8	1	1	
20-5	3C8-77213-0	ブッシング、ブラケットボルト Bushing, Bracket Bolt	2	2	
20-6	346-62127-0	キャップ、ブラケットボルト Cap, Bracket Bolt	2	2	for F Type
20-7	3R0-77118-0	スラストロッド Thrust Rod	1	1	
20-8	951603-1000	Rピン、d=10 R-Pin, d=10	1	1	
20-9	3C8-77214-0	クランプスクリュー Clamp Screw	2	2	
20-10	332-62101-0	パッド、クランプスクリュー Pad, Clamp Screw	2	2	
20-11	3Z5S77215-0	スイベルブラケット、パワートリム & チルト Swivel Bracket, Power Trim & Tilt	1	1	
20-12	3Z5S62010-0	ステアリングシャフト Steering Shaft	1	1	
20-13	353-62417-0	ブッシング、30-36-41 Bushing, 30-36-41	2	2	
20-14	345-62441-0	フリクションプレート Friction Plate	1	1	
20-15	910113-0830	ボルト Bolt	1	1	
20-16	346-62421-1	スプリング、フリクションプレート Spring, Friction Plate	1	1	
20-17	353-62423-1	スラストプレート Thrust Plate	2	2	
20-18	353-62415-0	Oリング、3.5-29.7 O-Ring, 3.5-29.7	1	1	
20-19	945103-2800	Cリング、d=28 C-Ring, d=28	1	1	
20-20	344-67177-0	グリスニップル Grease Nipple	3	3	
20-21	3C8-61302-0	ロワ、マウントラバー Lower, Mount Rubber	2	2	
20-22	3Z5S61411-0	マウントブラケット Mount Bracket	1	1	
20-23	3C8-61336-0	ダンパラバー Damper Rubber	1	1	
20-24	3C8-61321-1	ボルト、ロワマウントラバー Bolt, Lower Mount Rubber	2	2	
20-25	353-61334-0	ワッシャ、13-34-3 Washer, 13-34-3	2	2	
20-26	3C7-61338-0	ダンパラバー、21-36-5 Damper Rubber, 21-36-5	2	2	
20-27	930403-1200	ナイロンナット、12-P1.75 Nylon Nut, 12-P1.75	2	2	
20-28	940213-1200	ワッシャ Washer	4	4	
20-29	3C8S61342-0	キャップ、ロワマウントラバー Cap, Lower Mount Rubber	2	2	
20-30	910113-5620	ボルト Bolt	4	4	

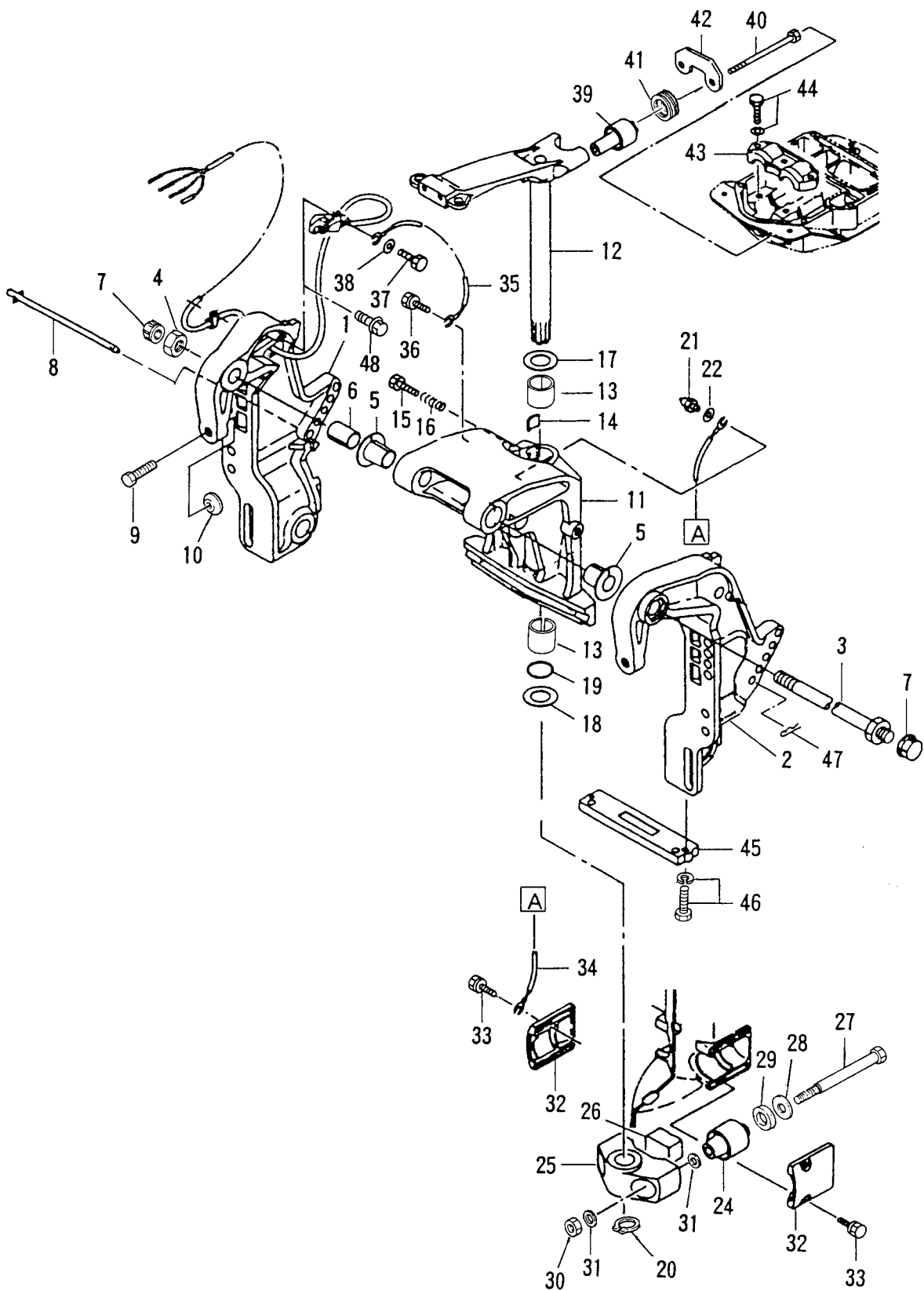
Fig. 20 ブラケット (2) パワートリム & チルト (新)
 BRACKET (2) POWER TRIM & TILT (New)

011601XC~



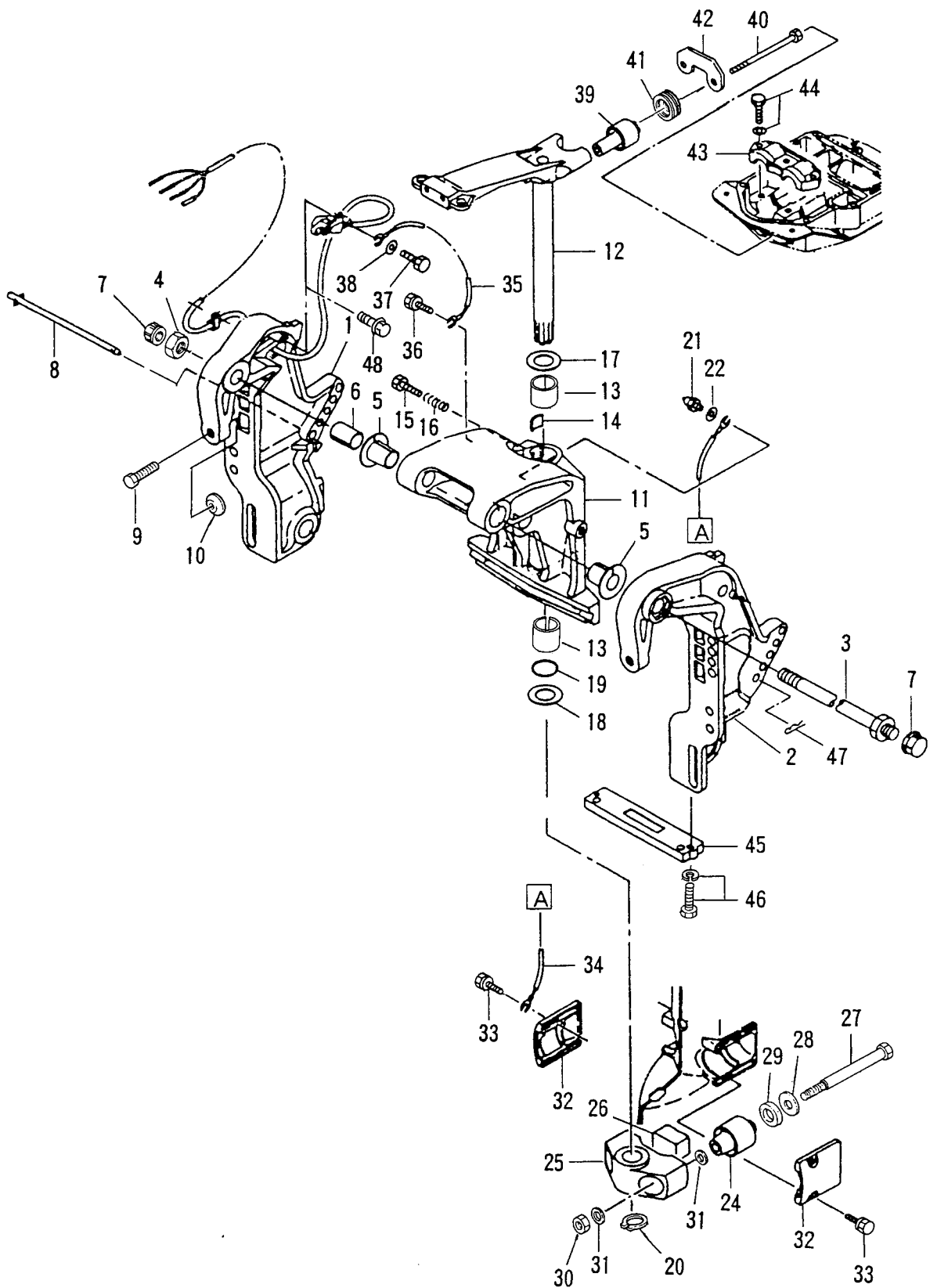
見出番号 Ref. No.	部品番号 Part No.	部 品 名 Description	個数 Qty		備 考 Remarks
			D 50 B	D 40 B	
20-31	3C8-62396-0	アースワイヤ Ground Cable	1	1	L=210
20-32	3C8-62158-0	アースワイヤ Ground Cable	2	2	L=130
20-33	910113-5612	ボルト Bolt	2	2	
20-34	3E3-61301-1	アッパ、マウントラバー Upper, Mount Rubber	2	2	
20-35	353-61307-0	ボルト、アッパマウントラバー Bolt, Upper Mount Rubber	2	2	
20-36	3E3-61333-0	ダバ-ラバー、アッパ Damper Rubber, Upper	2	2	
20-37	3E3-61335-0	ロックプレート、アッパ Lock Plate, Upper	1	1	
20-38	3C8S61341-0	キャップ、アッパマウントラバー Cap, Upper Mount Rubber	1	1	
20-39	910113-5835	ボルト Bolt	3	3	
20-40	3C7-60218-2	アノード、スターンブラケット Anode, Stern Bracket	1	1	
20-41	910103-6630	ボルト Bolt	2	2	
20-42	3Z5S62470-0	チルトストッパ、PTT Tilt Stopper, PTT	1	1	
20-42-1	951403-3516	* スプリングピン、3.5-16 * Spring Pin, 3.5-16	1	1	
20-42-2	369-62433-1	* グリップ、チルトストッパ * Grip, Tilt Stopper	1	1	
20-43	353-63207-0	カラー、10.2-12-12 Collar, 10.2-12-12	2	2	
20-44	3R0-62473-0	スプリング、チルトストッパ PTT Spring, Tilt Stopper PTT	1	1	
20-45	3Z5S77150-0	パワートリム & チルト Power Trim & Tilt	1	1	
20-46	3R0-77071-0	シリンダピン、アッパ Cylinder Pin, Upper	1	1	
20-47	3R0-77075-0	ブッシング、13-16-40 Bushing, 13-16-40	1	1	
20-48	3R0-77076-0	ブッシング、13-17-19.5 Bushing, 13-17-19.5	2	2	
20-49	910113-0612	ボルト Bolt	1	1	
20-50	345-05122-0	ワッシャ、6.5-23-1.5 Washer, 6.5-23-1.5	1	1	
20-51	3R0-77101-0	シリンダピンロワ Cylinder Pin Lower	1	1	
20-52	3C8-77076-1	ブッシング、18-24-22 Bushing, 18-24-22	5	5	
20-53	3Z5-77103-0	ブッシング、18-24-60 Bushing, 18-24-60	1	1	
20-54	3R0-77112-0	ワッシャ、18.2-34-1 Washer, 18.2-34-1	2	2	
20-55	945103-1800	C リング、d=18 C-Ring, d=18	2	2	
20-56	336-06973-0	クランプ、6-9.5L Clamp, 6-9.5L	1	1	
20-57	345-06915-0	クランプ、6-14L Clamp, 6-14L	1	1	
20-58	921503-5612	スクリュー Screw	2	2	

Fig. 20A ブラケット (3) パワー(trim) & チルト (旧)
 BRACKET (3) POWER TRIM & TILT (Old)

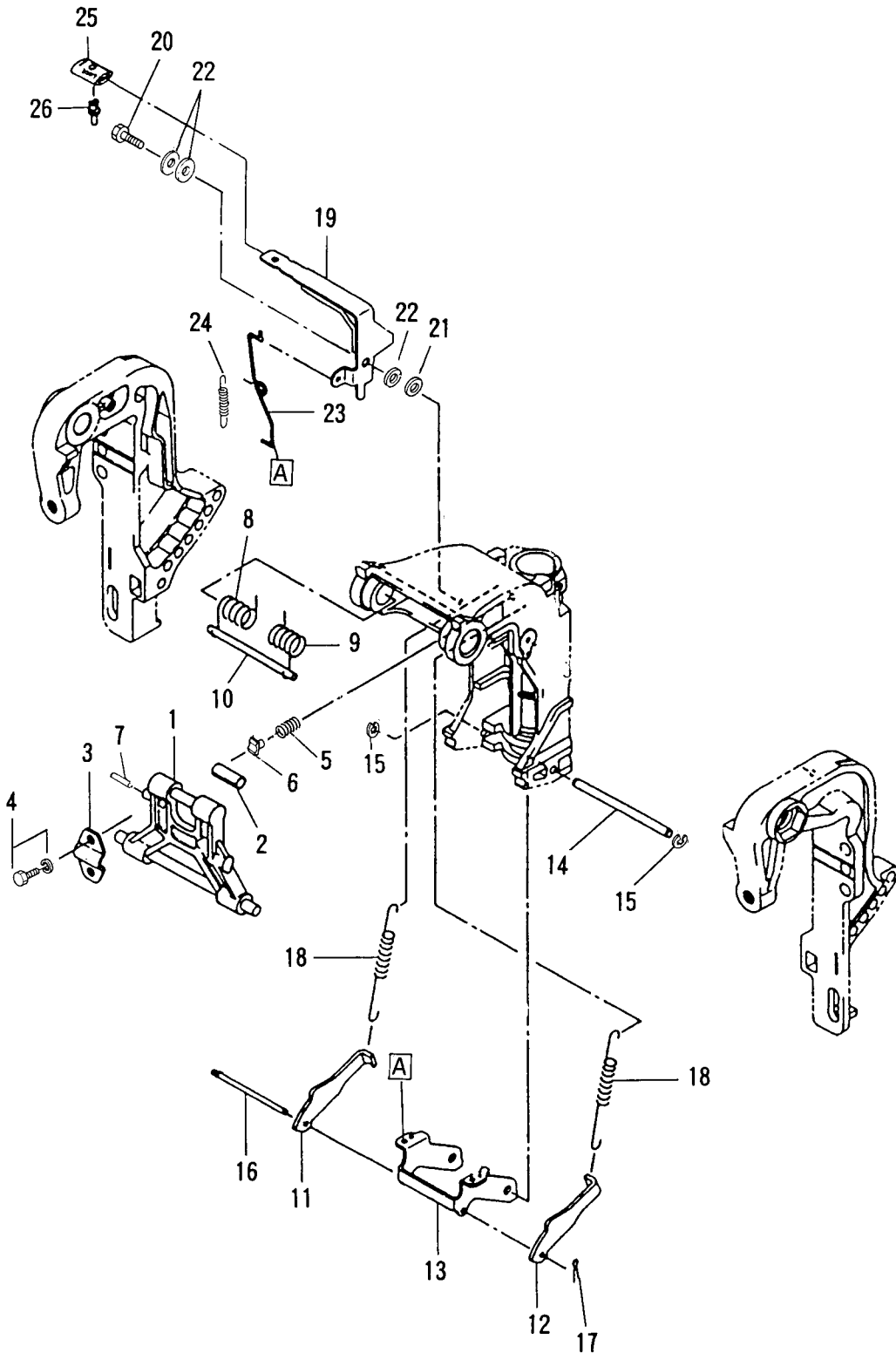


見出番号 Ref. No.	部品番号 Part No.	部 品 名 Description	個数 Q'ty		備 考 Remarks
			D 50 A	D 40 A	
20A-1	3C8S77211-0	スターンブラケット ライト Stern Bracket Right	1	1	Starboard
20A-2	3C8S77212-0	スターンブラケット レフト Stern Bracket Left	1	1	Port
20A-3	3B7-62191-0	ブラケットボルトアッソ Bracket Bolt Ass'y	1	1	
20A-4	346-62124-0	ナイロンナット、7/8 Nylon Nut, 7/8	1	1	
20A-5	3C8-77213-0	ブッシング、ブラケットボルト Bushing, Bracket Bolt	2	2	
20A-6	3C8-62132-0	ブッシング、22-25-35.5 Bushing, 22-25-35.5	1	1	
20A-7	346-62127-0	キャップ、ブラケットボルト Cap, Bracket Bolt	2	2	for F Type
20A-8	3C8-77118-1	スラストロッド Thrust Rod	1	1	
20A-9	3C8-77214-0	クランプスクリュー Clamp Screw	2	2	
20A-10	332-62101-0	パッド、クランプスクリュー Pad, Clamp Screw	2	2	
20A-11	3C8S77215-2	スイベルブラケット、パワートリム & チルト Swivel Bracket, Power Trim & Tilt	1	1	
20A-12	3C8S62010-2	ステアリングシャフト Steering Shaft	1	1	
20A-13	345-62417-0	ブッシング、26-32-30 Bushing, 26-32-30	2	2	
20A-14	345-62441-0	フリクションプレート Friction Plate	1	1	
20A-15	910113-0840	ボルト Bolt	1	1	
20A-16	346-62421-1	スプリング、フリクションプレート Spring, Friction Plate	1	1	
20A-17	3A0-62423-2	アッパー、スラストプレート Upper, Thrust Plate	1	1	
20A-18	346-62424-1	ローワ、スラストプレート Lower, Thrust Plate	1	1	
20A-19	345-62415-0	O リング、3.5-25.7 O-Ring, 3.5-25.7	1	1	
20A-20	945103-2500	C リング、d=25 C-Ring, d=25	1	1	
20A-21	344-67177-0	グリスニップル Grease Nipple	1	1	
20A-22	940113-0600	ワッシャ Washer	1	1	
20A-24	3C8-61302-0	ローワ、マウントラバー Lower, Mount Rubber	2	2	
20A-25	3C8S61411-2	マウントブラケット Mount Bracket	1	1	
20A-26	3C8-61336-0	ダンパラバー Damper Rubber	1	1	
20A-27	3C8-61321-1	ボルト、ローワマウントラバー Bolt, Lower Mount Rubber	2	2	
20A-28	353-61334-0	ワッシャ、13-34-3 Washer, 13-34-3	2	2	
20A-29	3C7-61338-0	ダンパラバー、21-36-5 Damper Rubber, 21-36-5	2	2	
20A-30	930403-1200	ナイロンナット、12-P1.75 Nylon Nut, 12-P1.75	2	2	
20A-31	940213-1200	ワッシャ Washer	4	4	

Fig. 20A ブラケット (3) パワートリム & チルト (旧)
 BRACKET (3) POWER TRIM & TILT (Old)

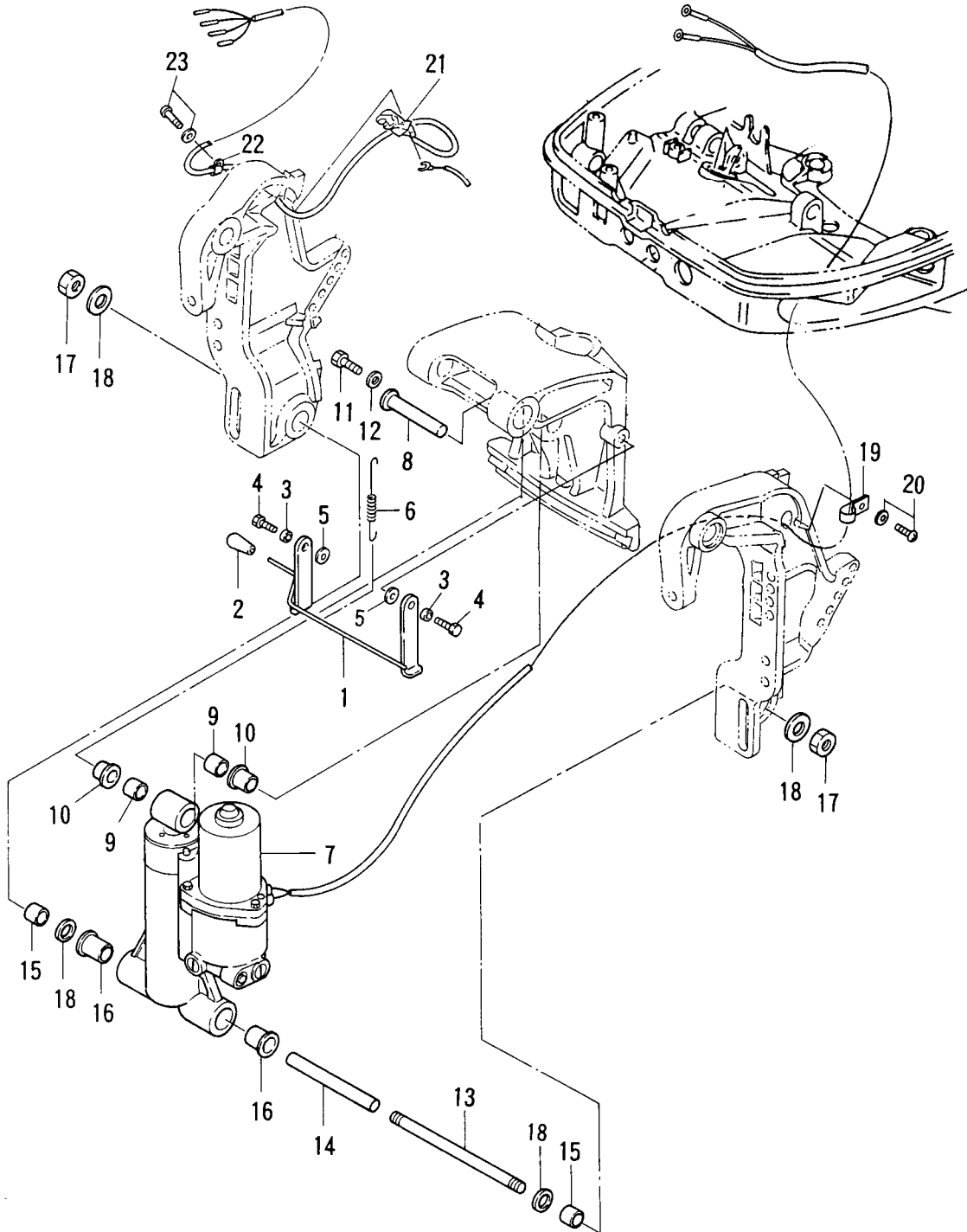


マニュアルチルト (M タイプ)
 Fig. 21 MANUAL TILT (M Type)



見出番号 Ref. No.	部品番号 Part No.	部 品 名 Description	個数 Q'ty		備 考 Remarks
			D 50 B	D 40 B	
21-1	3C8S62993-1	チルトストッパ Tilt Stopper	1	1	
21-2	346-62437-0	フッシング、10.2-12-29.5 Bushing, 10.2-12-29.5	1	1	
21-3	346-62439-0	セットプレート、チルトストッパ Set Plate, Tilt Stopper	1	1	
21-4	910113-5820	ボルト Bolt	2	2	
21-5	3C8-62421-1	スプリング、フリクションプレート Spring, Friction Plate	1	1	
21-6	346-62438-0	セットピース Set Piece	1	1	
21-7	951403-0425	スプリングピン、4-25 Spring Pin, 4-25	1	1	
21-8	3C8-62142-0	スプリング R、チルトアシスタント Spring R, Tilt Assistant	1	1	トランサム L, LL, UL Export Model : STD part of transom UL
21-9	3C8-62141-0	スプリング L、チルトアシスタント Spring L, Tilt Assistant	1	1	
21-10	3C8-62143-0	シャフト、チルトアシスタント Shaft, Tilt Assistant	1	1	
21-11	3C8-66352-2	リバーシロック L Reverse Lock L	1	1	
21-12	3C8-66351-2	リバーシロック R Reverse Lock R	1	1	
21-13	3C8-66313-4	アーム、リバーシロック Arm, Reverse Lock	1	1	
21-14	3C8-66319-1	シャフト、リバーシロック Shaft, Reverse Lock	1	1	
21-15	945303-0600	E リング、d=6 E-Ring, d=6	2	2	
21-16	3C8-66321-0	ロッド、リバーシロック Rod, Reverse Lock	1	1	
21-17	951503-0212	スピリットピン、2-12 Sprit Pin, 2-12	1	1	
21-18	3C8-66331-2	スプリング S、チルトストッパ Spring S, Tilt Stopper	2	2	for Transom S
	3C8-66332-2	スプリング L、チルトストッパ Spring L, Tilt Stopper	2	2	for Transom L & UL
21-19	3E3-62436-0	レバー、チルトストッパ Lever, Tilt Stopper	1	1	
21-20	3C8-66314-3	シャフト Shaft	1	1	
21-21	3R0-66308-0	ワッシャ、6-16-1.5 Washer, 6-16-1.5	1	1	
21-22	940113-0800	ワッシャ Washer	3	3	
21-23	3C8-66318-1	リンク B Link B	1	1	
21-24	3C8-66336-0	スプリング B Spring B	1	1	
21-25	346-66333-0	グリップ、リバーシロックレバー Grip, Reverse Lock Lever	1	1	
21-26	346-66334-0	ストッパ、レバーグリップ Stopper, Lever Grip	1	1	

Fig. 22A パワートリム & チルトアッシ (旧)
POWER TRIM & TILT (Old)



見出番号 Ref. No.	部品番号 Part No.	部 品 名 Description	個数 Q'ty		備 考 Remarks
			D 50 A	D 40 A	
22A-1	3C8S62472-1	チルトストッパ、PTT Tilt Stopper, PTT	1	1	
22A-2	369-62433-1	グリップ、チルトストッパ Grip, Tilt Stopper	1	1	
22A-3	3B7-62457-0	カラー、10.5-13.8-7.6 Collar, 10.5-13.8-7.6	2	2	
22A-4	911113-1025	ボルト、10-P1.25 Bolt, 10-P1.25	2	2	
22A-5	940113-1000	ワッシャ Washer	2	2	
22A-6	3C8-62473-2	スプリング、チルトストッパ PTT Spring, Tilt Stopper PTT	1	1	
22A-7	3T5S77150-0	パワートリム & チルト Power Trim & Tilt	1	1	
22A-8	3C8-77071-0	シリンダピン、アッパ Cylinder Pin, Upper	1	1	
22A-9	3C8-77075-0	ブッシング、18-24-19 Bushing, 18-24-19	2	2	
22A-10	3C8-77076-1	ブッシング、18-24-22 Bushing, 18-24-22	2	2	
22A-11	910113-0612	ボルト Bolt	1	1	
22A-12	345-05122-0	ワッシャ、6.5-23-1.5 Washer, 6.5-23-1.5	1	1	
22A-13	3C8-77101-1	シリンダピンロワ Cylinder Pin Lower	1	1	
22A-14	3C8-77105-0	カラー、シリンダピンロワ Collar, Cylinder Pin Lower	1	1	
22A-15	3C8-77075-0	ブッシング、18-24-19 Bushing, 18-24-19	2	2	
22A-16	3C8-77103-0	ブッシング、22-26-32 Bushing, 22-26-32	2	2	
22A-17	3C8-77104-0	ナット、18 Nut, 18	2	2	
22A-18	3C8-77111-1	ワッシャ、19-34-3 Washer, 19-34-3	4	4	
22A-19	336-06973-0	クランプ、6-9.5L Clamp, 6-9.5L	1	1	
22A-20	921503-5612	スクリュ Screw	1	1	
22A-21	3B7-72574-0	トリムセンタ Trim Sender	1	1	L=6000
22A-22	336-06973-0	クランプ、6-9.5L Clamp, 6-9.5L	1	1	
22A-23	921503-5612	スクリュ Screw	1	1	for P Type

Fig. 23 パワートリム & チルト (新)
POWER TRIM & TILT (New)

011601XC~

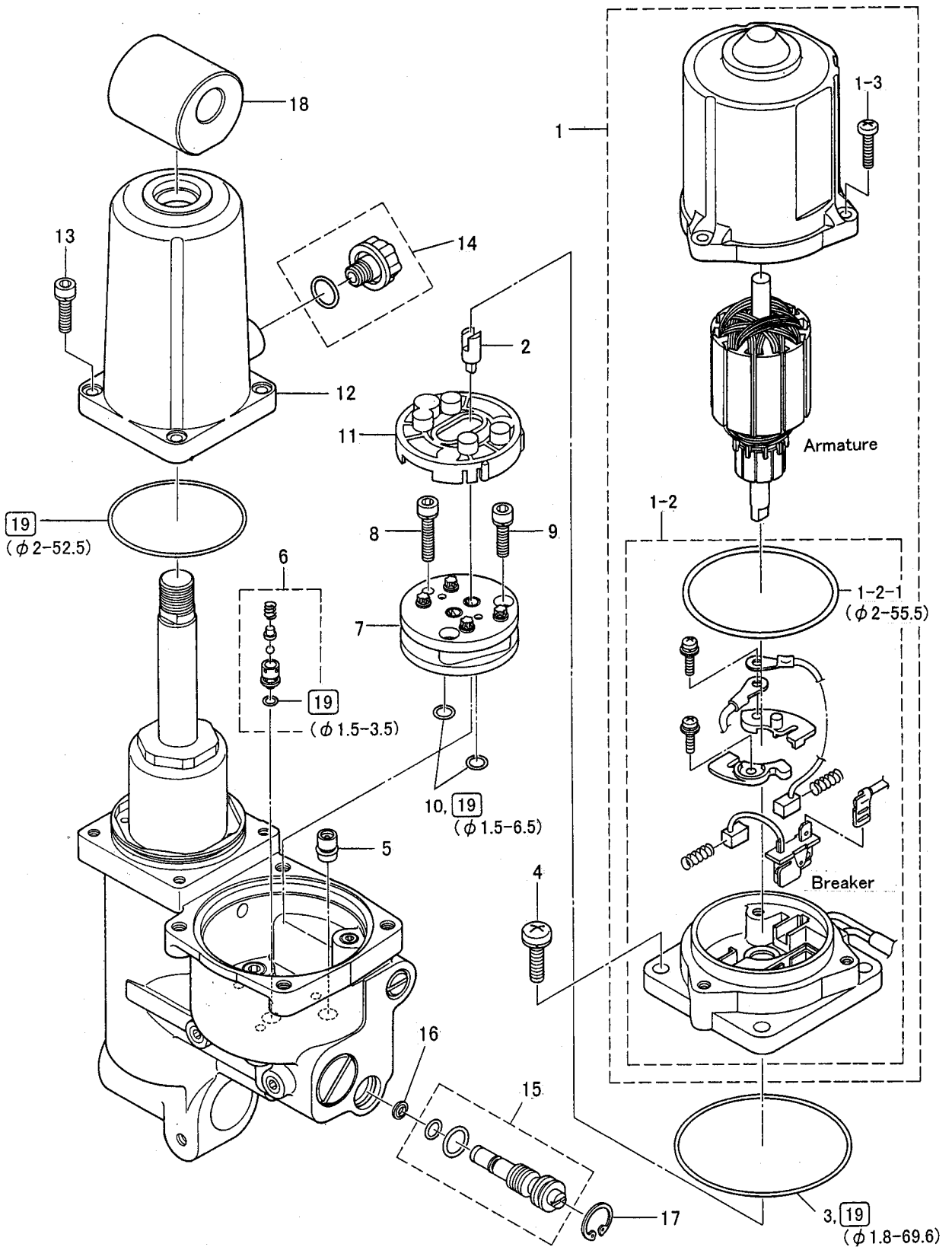
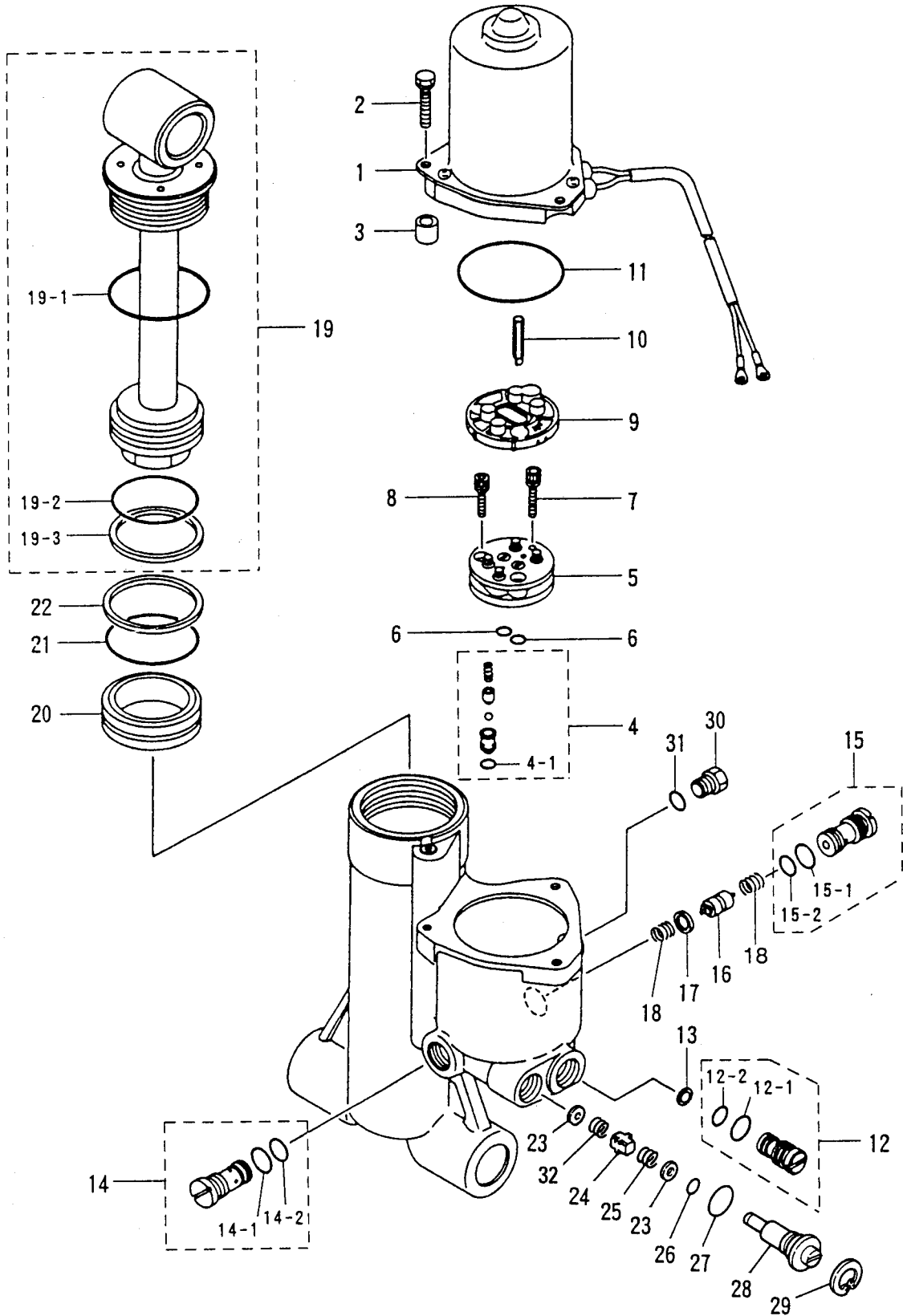
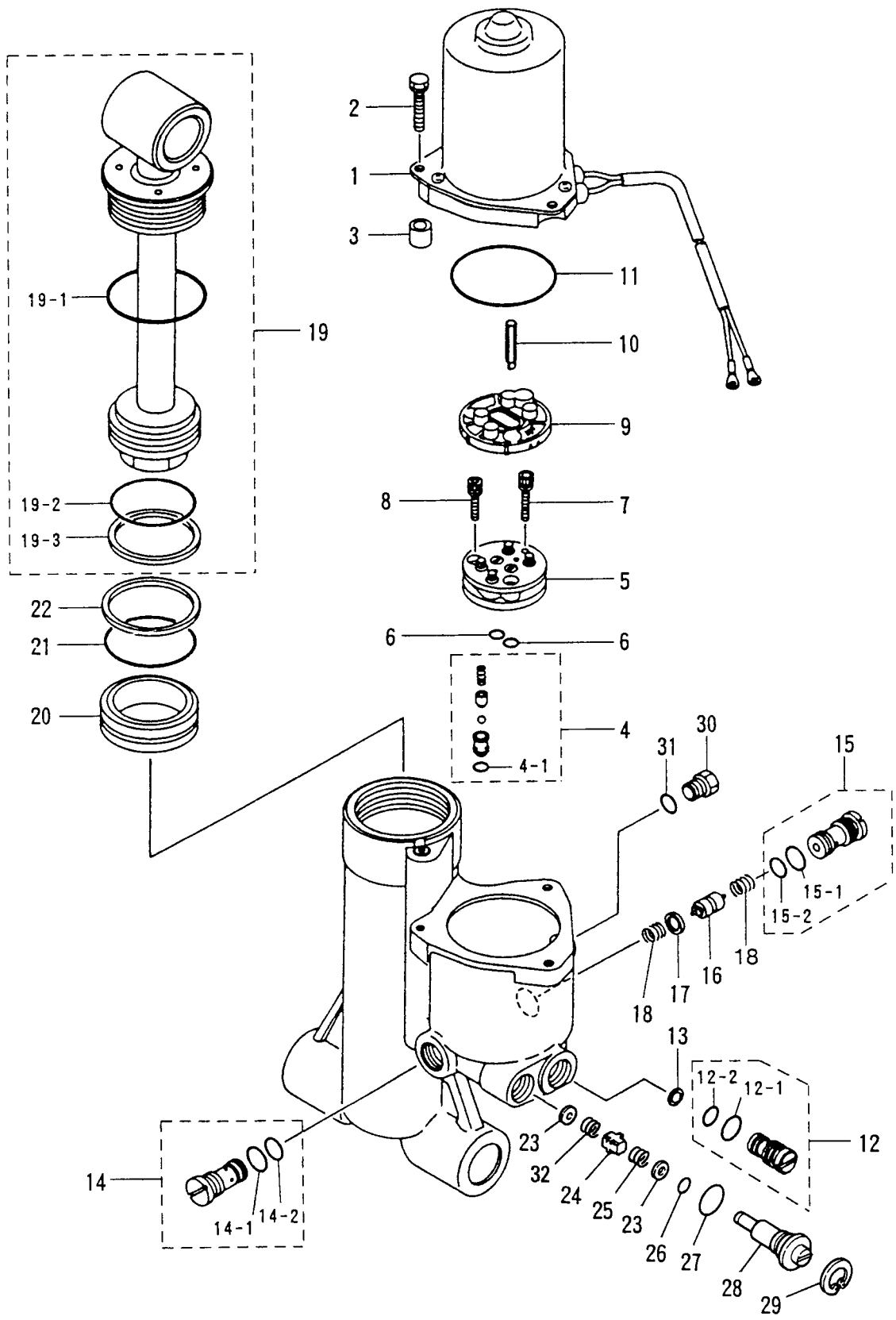


Fig. 23A ハワートリム & チルト (旧)
POWER TRIM & TILT (Old)

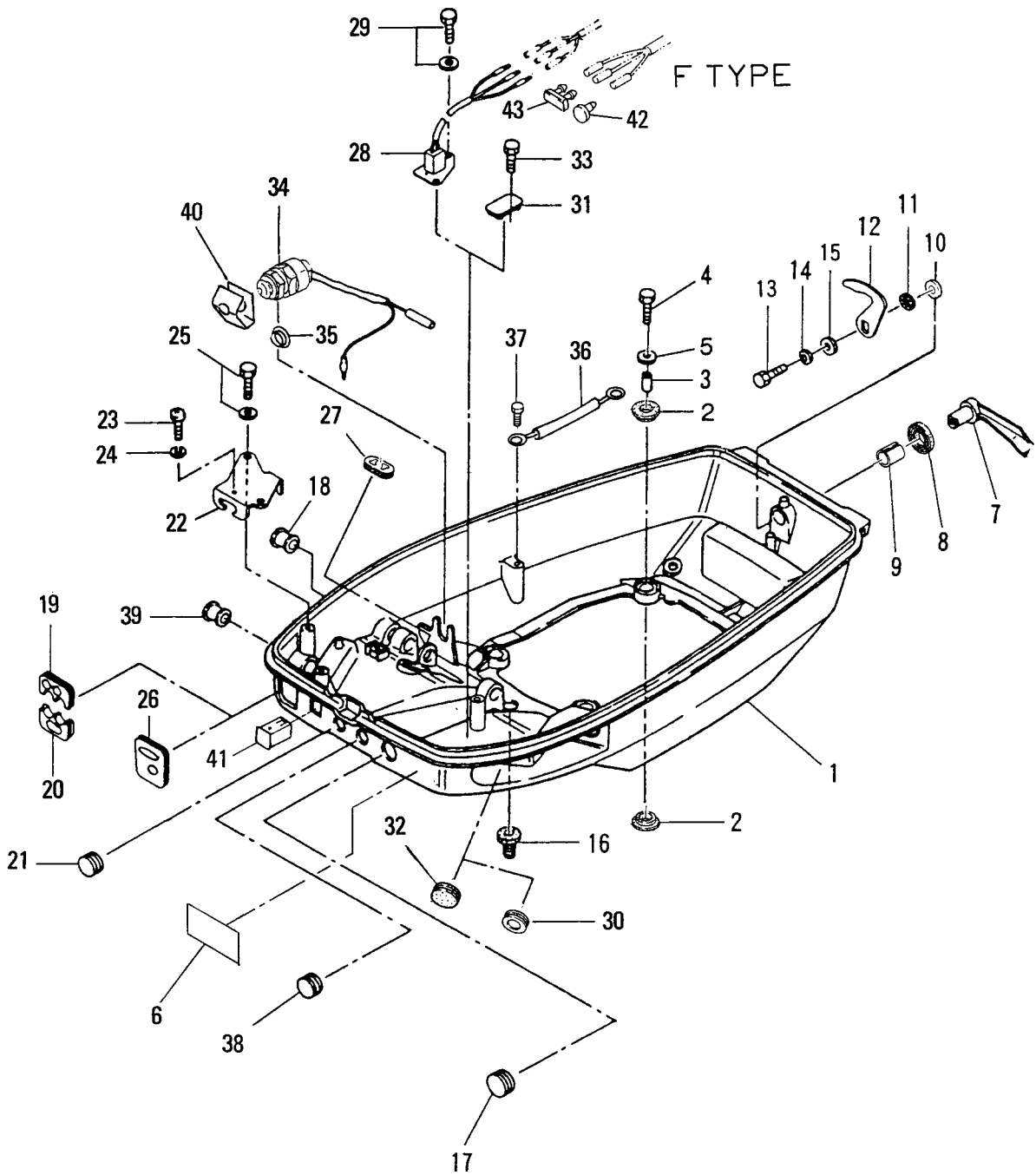


見出番号 Ref. No.	部品番号 Part No.	部 品 名 Description	個数 Q'ty		備 考 Remarks
			D 50 A	D 40 A	
23A-1	3T5-77180-0	モータ Motor	1	1	L=950
23A-2	3C7-77199-0	ボルト Bolt	3	3	
23A-3	3C8-77185-0	カラー Collar	3	3	
23A-4	3C8-77450-0	リリーフバルブ (DN) Relief Valve (DN)	1	1	
23A-4-1	3B7-77433-0	* O-Ring	1	1	
23A-5	3C8-77430-0	ポンプ Pump	1	1	
23A-6	3B7-77433-0	O-Ring	2	2	
23A-7	3B7-77431-1	ボルト Bolt	1	1	
23A-8	3B7-77432-1	ボルト Bolt	2	2	
23A-9	3B7-77434-1	フィルタ B Filter B	1	1	
23A-10	3C8-77163-0	ドライブジョイント Drive Joint	1	1	
23A-11	3B7-77167-0	O-Ring	1	1	
23A-12	3C8-77440-0	リリーフバルブ (UP) Relief Valve (UP)	1	1	
23A-12-1	3C8-77441-0	* O-Ring	1	1	
23A-12-2	3B7-77441-0	* O-Ring	1	1	
23A-13	3B7-77442-0	フィルタ Filter	1	1	
23A-14	3B7-77420-0	バルブシート B Valve Seat B	1	1	
23A-14-1	3B7-77412-0	* O-Ring	1	1	
23A-14-2	3B7-77411-0	* O-Ring	1	1	
23A-15	3B7-77410-0	バルブシート A Valve Seat A	1	1	
23A-15-1	3B7-77412-0	* O-Ring	1	1	
23A-15-2	3B7-77411-0	* O-Ring	1	1	
23A-16	3B7-77401-0	スプール Spool	1	1	
23A-17	3B7-77403-0	バックアップリング Back-up Ring	1	1	
23A-18	3B7-77404-0	スプリング、スプール Spring, Spool	2	2	
23A-19	3C8-77365-0	ピストンロッド Piston Rod	1	1	
23A-19-1	3C8-77383-0	* O-Ring	1	1	
23A-19-2	3C8-77375-0	* O-Ring	1	1	
23A-19-3	3C8-77376-0	* Back-up Ring	1	1	
23A-20	3C8-77377-0	フリーピストン Free Piston	1	1	

Fig. 23A パワートリム & チルト (旧)
POWER TRIM & TILT (Old)

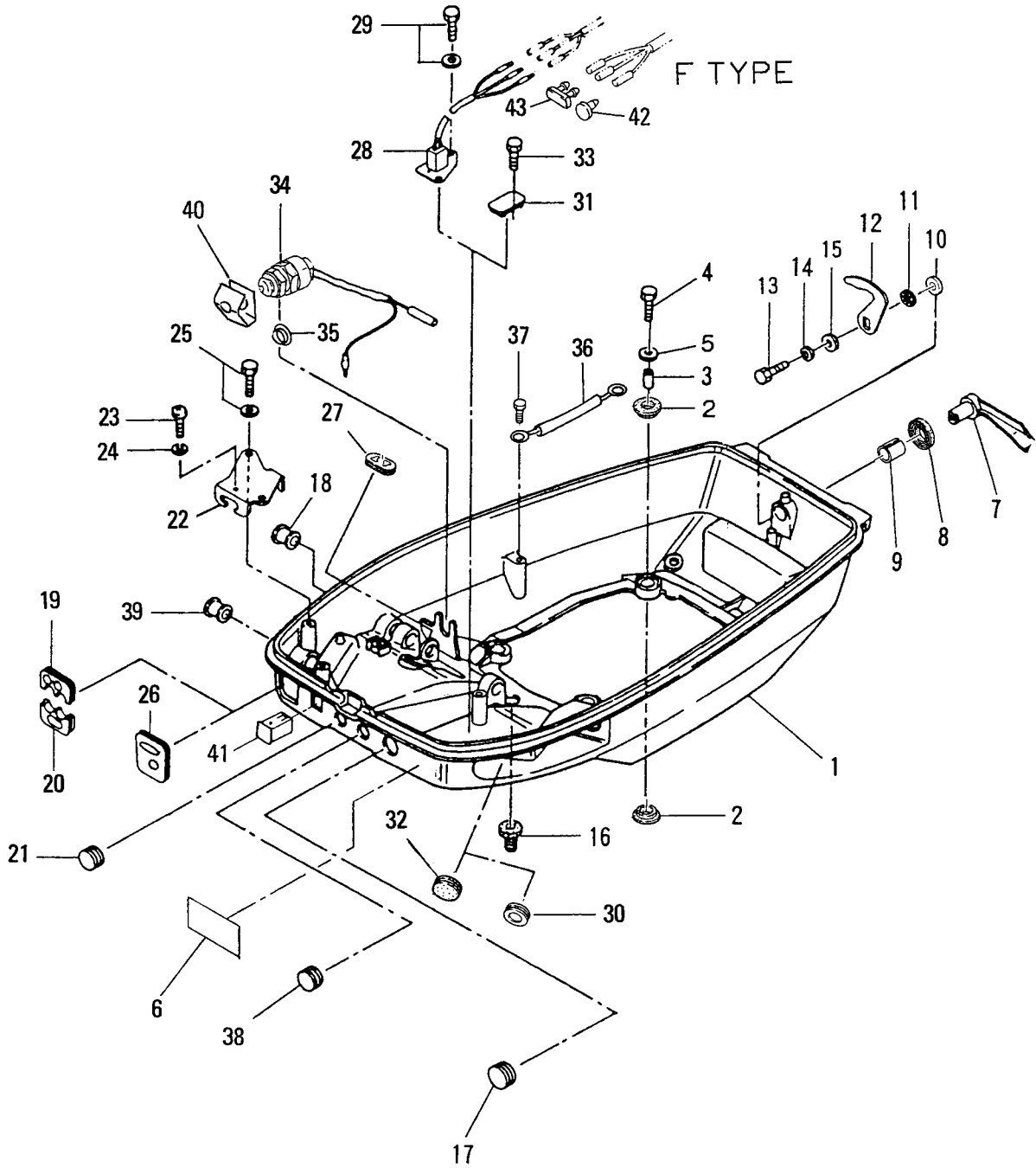


ロワモータカバー
Fig. 24 LOWER MOTOR COVER

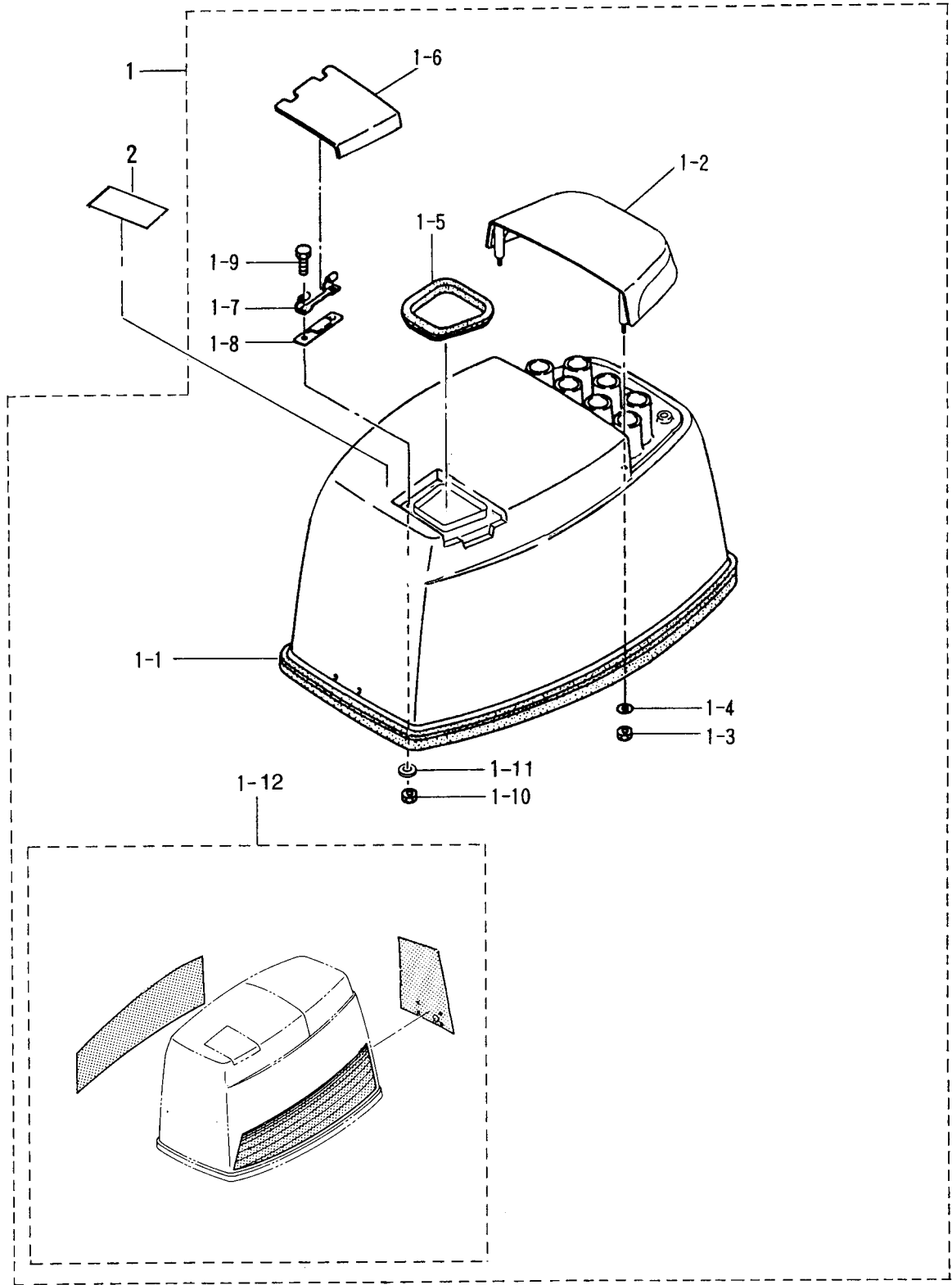


見出番号 Ref. No.	部品番号 Part No.	部 品 名 Description	個数 Q'ty		備 考 Remarks
			D 50 B	D 40 B	
24-1	3C8S67100-0	モータカバー [*] -ロワ Motor Cover Lower	1	1	
24-2	346-67113-0	マウントラバー Mount Rubber	8	8	
24-3	346-67114-0	スペーサ、6.2-9-15.7 Spacer, 6.2-9-15.7	4	4	
24-4	910113-0630	ボルト Bolt	4	4	
24-5	346-67115-0	ワッシャ、6.5-21-1 Washer, 6.5-21-1	4	4	
24-6	3T5-72057-0	ラベル、PTT スイッチ Label, PTT Switch	1	1	for P Type
24-7	3C8S67141-0	フックレバー Hook Lever	1	1	
24-8	338-67147-0	シールリング [*] 、フックレバー Seal Ring, Hook Lever	1	1	
24-9	369-67105-0	ブッシング [*] 、フックレバー Bushing, Hook Lever	1	1	
24-10	3C8-67146-0	ワッシャ、14-22-1 Washer, 14-22-1	1	1	
24-11	941403-1400	ウェーブワッシャ、d=14 Wave Washer, d=14	1	1	
24-12	3C8-67142-1	カバーフック Cover Hook	1	1	
24-13	910114-0612	ボルト Bolt	1	1	
24-14	941303-0600	スプリングワッシャ Spring Washer	1	1	
24-15	3R0-66308-0	ワッシャ、6-16-1.5 Washer, 6-16-1.5	4	4	
24-16	345-66226-0	グロメット、17-3 Grommet, 17-3	1	1	
24-17	345-76092-0	グロメット、メインスイッチ Grommet, Main Switch	1	1	
24-18	3B7-01046-0	プラグ Plug	1	1	
24-19	3C8-83732-0	グロメット、リモートコントロールケーブル Grommet, Remote Control Cable	1	1	for P Type
24-20	3C8-76116-1	グロメット、コード Grommet, Cord	1	1	
24-21	345-67117-0	グロメット、17-2.7 Grommet, 17-2.7	1	1	
24-22	3C8-83820-0	ブラケット、リモートコントロールケーブル Bracket, Remote Control Cable	1	1	for P Type
24-23	3C8-83821-0	スクリュー、4-20 P0.5 Screw, 4-20 P0.5	1	1	
24-24	941303-0400	スプリングワッシャ Spring Washer	1	1	
24-25	910113-5616	ボルト Bolt	2	2	
24-26	3T5-67162-0	グロメット、バッテリーコード [*] Grommet, Battery Cord	1	1	for F Type
24-27	3C8-63621-0	グロメット、スロットルワイヤ Grommet, Throttle Cable	1	1	
	3C8-63624-0	グロメット、スロットルホール Grommet, Throttle Hole	1	1	for P Type
24-28	3T5-72613-0	スイッチ B、パワートリム & チルト Switch B, Power Trim & Tilt	1	1	
24-29	910113-5612	ボルト Bolt	2	2	

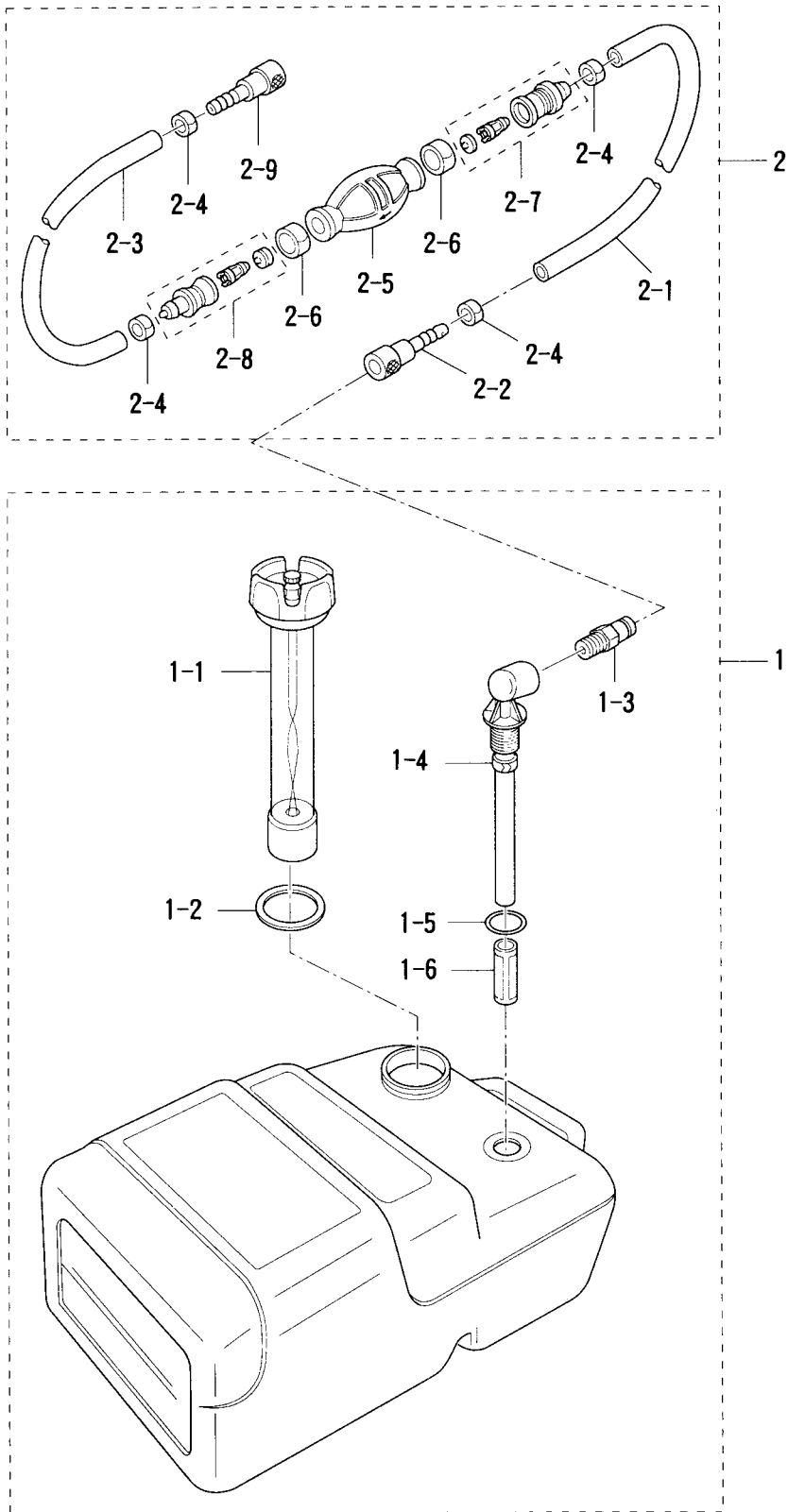
ロワモータカバー
 Fig. 24 LOWER MOTOR COVER



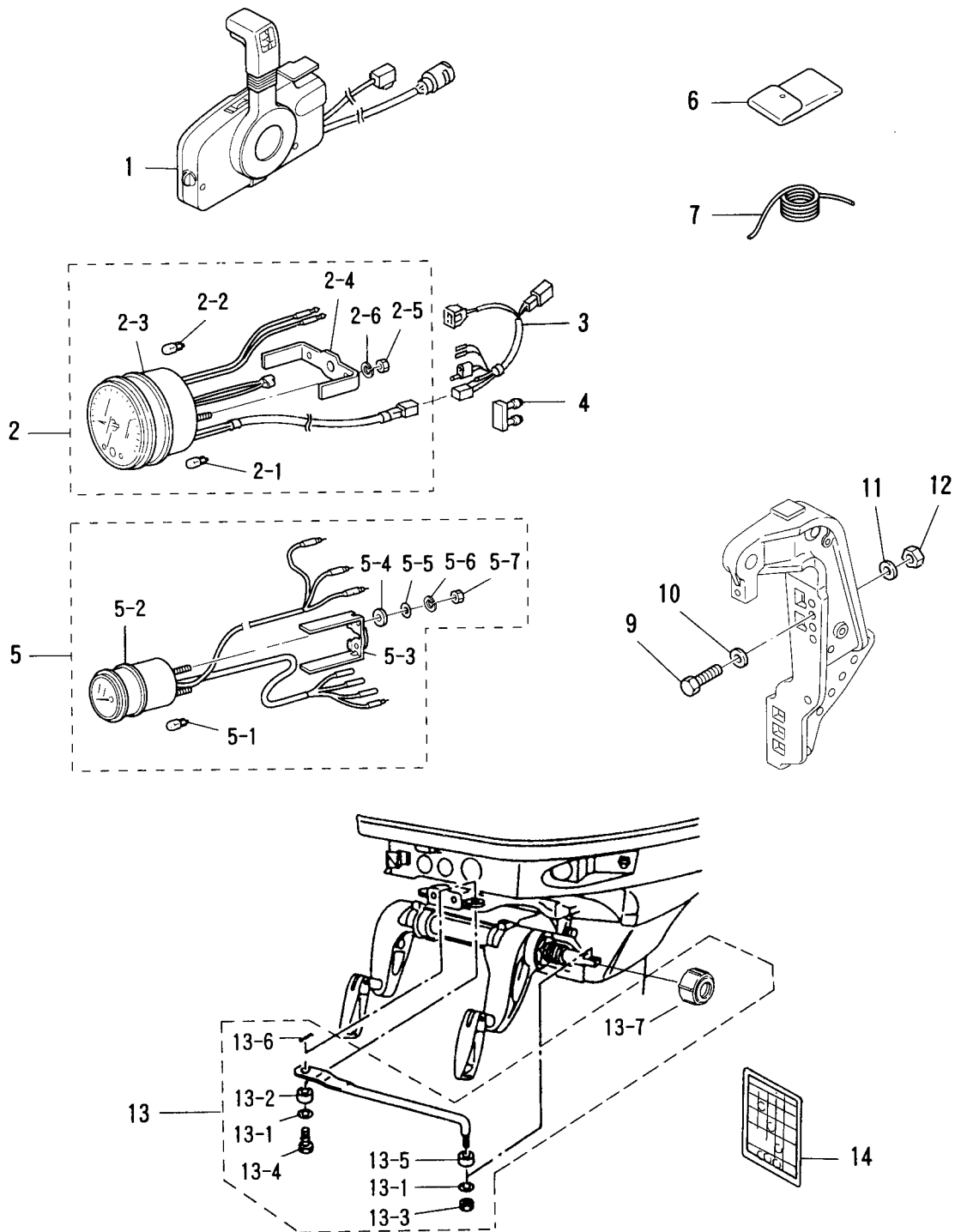
アッパモーターカバー
Fig. 25 UPPER MOTOR COVER



セパレートフュエルタンク
Fig. 26 SEPARATE FUEL TANK

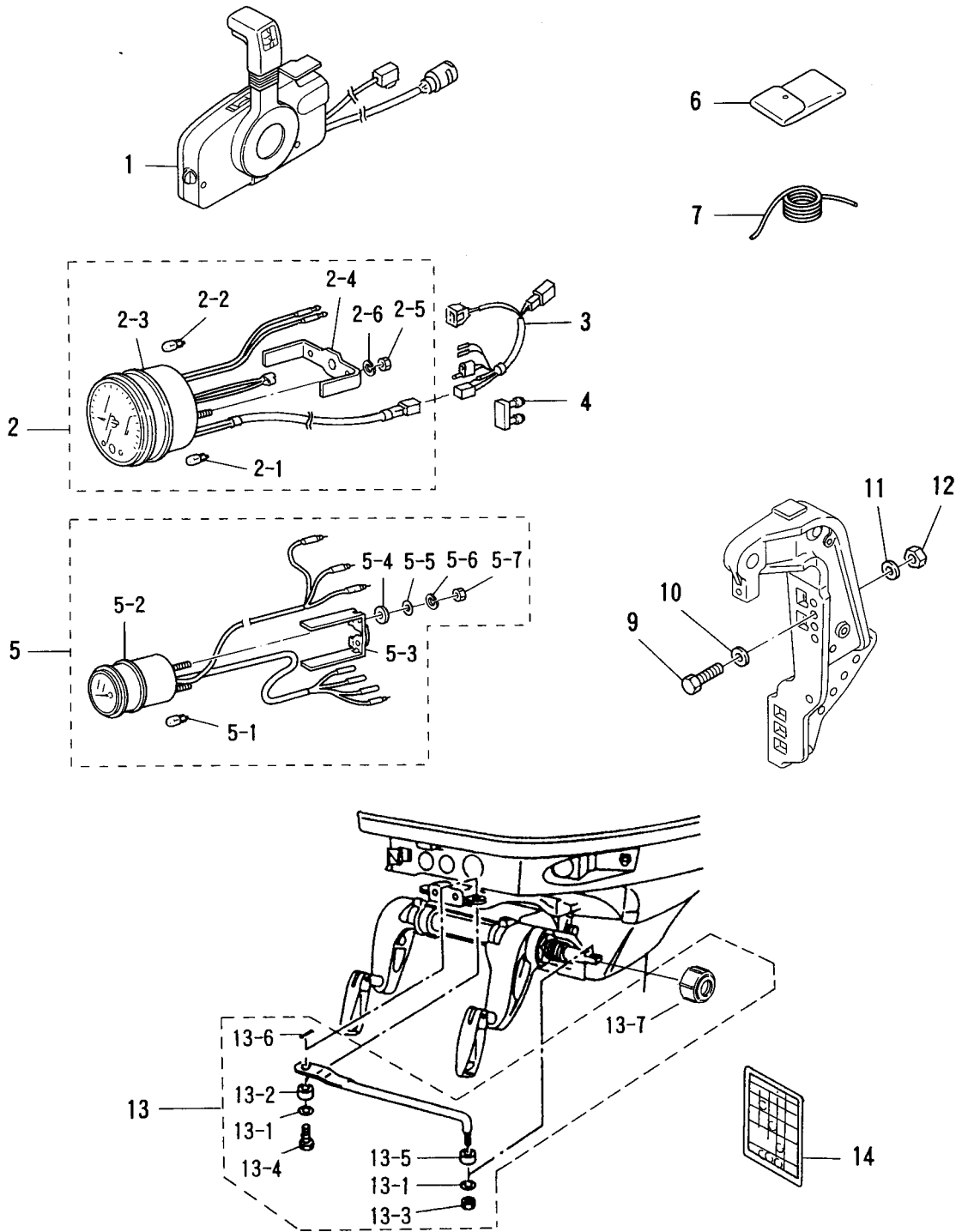


アクセサリ
Fig. 27 ACCESSORIES

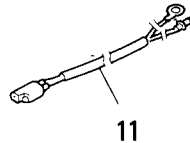
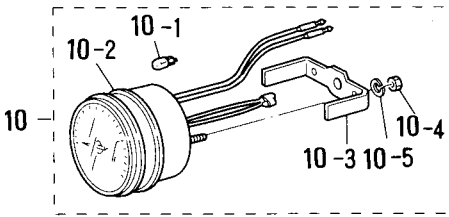
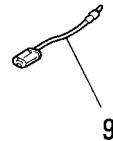
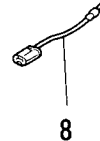
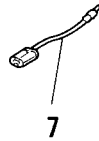
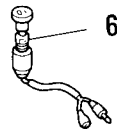
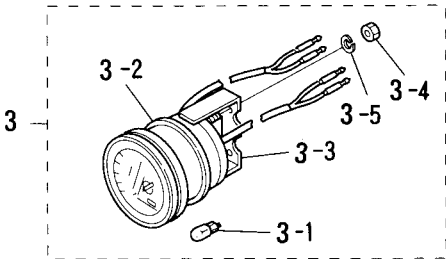
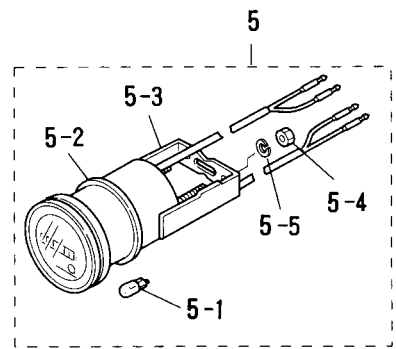
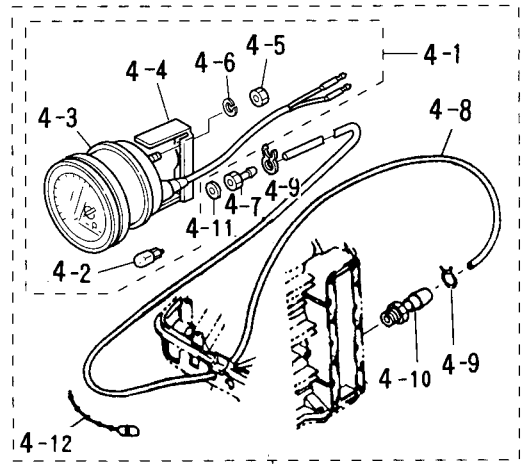
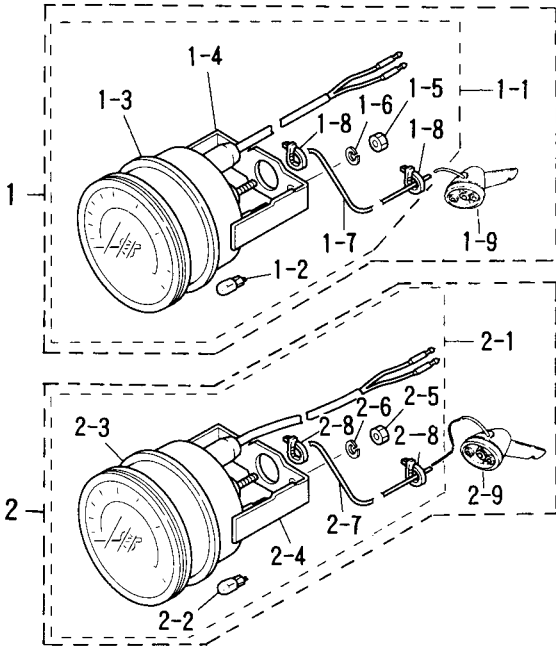


見出番号 Ref. No.	部品番号 Part No.	部 品 名 Description	個数 Qty		備 考 Remarks
			D 50 B	D 40 B	
27-1	3T5-84500-0	リモートコントロールボックス (RC5F) Remote Control Box (RC5F)	1	1	UNIQUE
27-2	3T5-72640-0	タコメータ Tachometer	1	1	UNIQUE
27-2-1	3B7-72658-0	* ハルブ、ワーニング、12V-1.7W * Bulb Warning 12V-1.7W	3	3	
27-2-2	3B7-72659-0	* ハルブ、メータ 12V-1.7W * Bulb, Meter 12V-1.7W	1	1	
27-2-3	3B7-72656-0	* タンパ、メータ * Damper, Meter	1	1	
27-2-4	3B7-72661-0	* フレートフィテング * Plate, Fitting	1	1	
27-2-5	930203-0500	* ナット * Nut	2	2	
27-2-6	941303-0500	* スプリングワッシャ * Spring Washer	2	2	
27-3	3T5-72537-0	リードワイヤ、メータ Lead Wire, Meter	1	1	L=8000
27-4	353-76037-0	プラグ、ケーブルアルタミナル Plug, Cable Terminal	1	1	
27-5	3E0-72571-0	トリムメータ Trim Meter	1	1	for P Type
27-5-1	3B7-72659-0	* ハルブ、メータ 12V-1.7W * Bulb, Meter 12V-1.7W	1	1	
27-5-2	3B7-72655-0	* タンパ、メータ * Damper, Meter	1	1	
27-5-3	3B7-72665-0	* フレートフィテング * Plate, Fitting	1	1	
27-5-4	3B7-72666-0	* インシュレーテッドワッシャ * Insulated Washer	2	2	
27-5-5	940103-0400	* ワッシャ * Washer	2	2	
27-5-6	941303-0400	* スプリングワッシャ * Spring Washer	2	2	
27-5-7	930203-0400	* ナット * Nut	2	2	
27-6	3H6-72100-0	ツール Tool	1	1	
27-7	3B7-72201-0	ロープ、6-1600 Rope, 6-1600	1	1	
27-9	3C7-62133-2	ボルト、12-P1.25 Bolt, 12-P1.25	4	4	L=105
27-10	353-61334-0	ワッシャ、13-34-3 Washer, 13-34-3	4	4	
27-11	940103-1200	ワッシャ Washer	4	4	or 940113-1200
27-12	3C7-62139-1	ナット、12-P1.25 Nut, 12-P1.25	4	4	
27-13	3C8-84910-2	ドラックリンク E Drag Link E	1	1	
27-13-1	353-84916-0	* ワッシャ、9.6-18-2 * Washer, 9.6-18-2	2	2	
27-13-2	3C8-84914-1	* カラー、9.6-13-6.5 * Collar, 9.6-13-6.5	1	1	
27-13-3	353-84918-0	* ナイロンナット、3/8 * Nylon Nut, 3/8	2	2	for P Type
27-13-4	3C8-84917-0	* ボルト、3/8-19 * Bolt, 3/8-19	1	1	
27-13-5	3C8-84916-0	* カラー、9.6-19-6 * Collar, 9.6-19-6	1	1	

アクセサリ
Fig. 27 ACCESSORIES

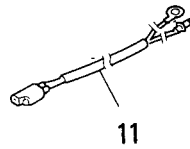
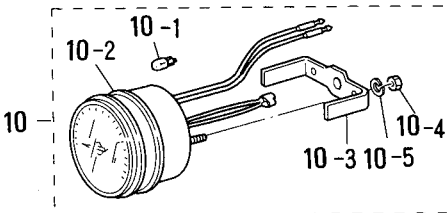
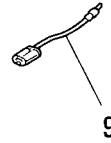
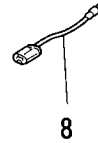
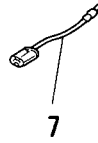
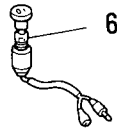
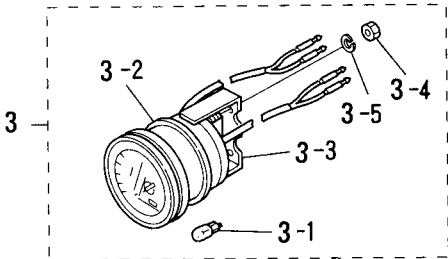
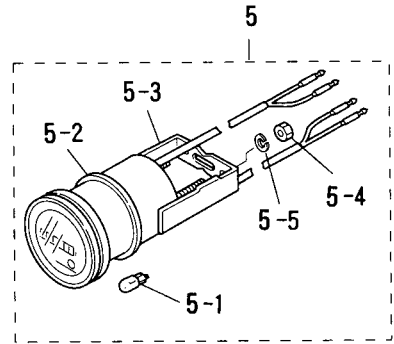
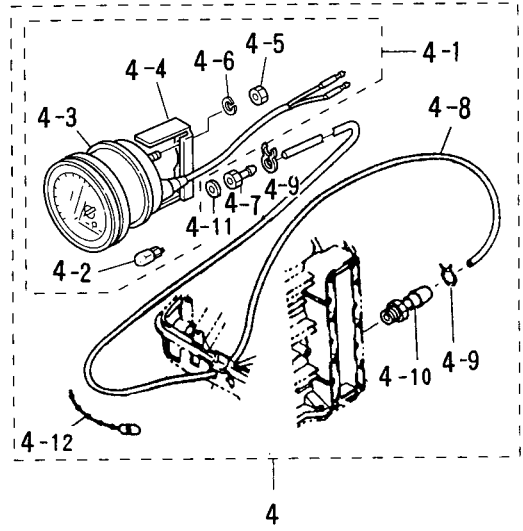
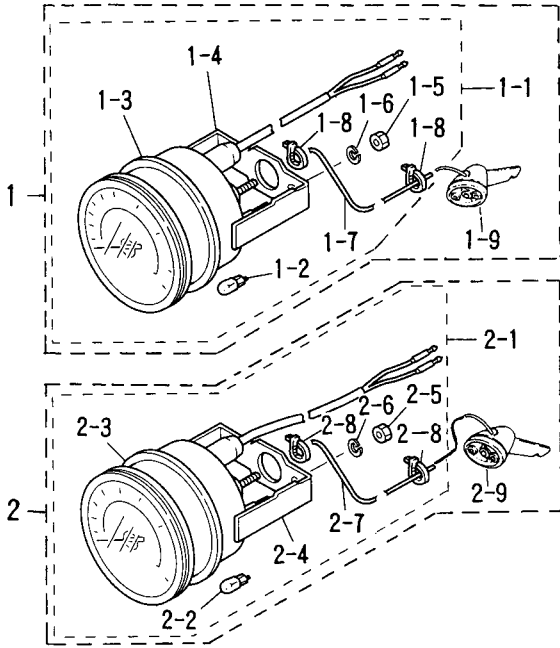


オプションパーツ (1)
 Fig. 28 OPTIONAL PARTS (1)



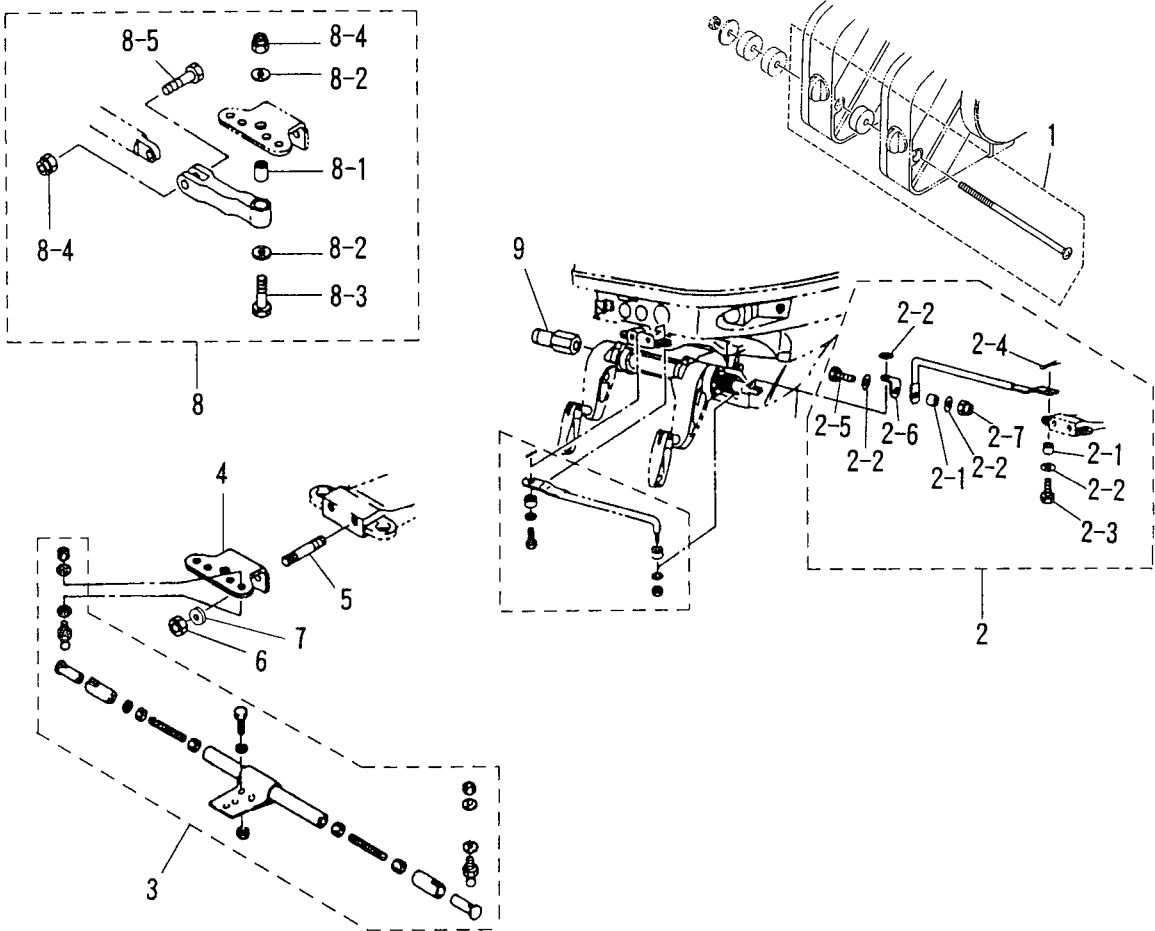
見出番号 Ref. No.	部品番号 Part No.	部 品 名 Description	個数 Qty		備 考 Remarks
			D 50 B	D 40 B	
28-1	3E0-72644-0	スピードメータ 75MPH キット Speedometer 75MPH Kit	1 set	1 set	
28-1-1	3E0-72649-0	* スピードメータ 75MPH Speedometer 75MPH	1	1	
28-1-2	3B7-72659-0	* ハルブ、メータ 12V-1.7W Bulb, Meter 12V-1.7W	1	1	
28-1-3	3B7-72656-0	* ダンパ、メータ Damper, Meter	1	1	
28-1-4	3B7-72661-0	* プレートフィティング Plate, Fitting	1	1	
28-1-5	930203-0500	* ナット Nut	2	2	
28-1-6	941303-0500	* スプリングワッシャ Spring Washer	2	2	
28-1-7	3B7-72650-0	* チューブ、スピードメータ Tube, Speedometer	1	1	
28-1-8	3B7-72651-0	* バンド、スピードメータ Band, Speedometer	2	2	
28-1-9	3B7-72643-0	* スピードメータセンダ Speedometer Sender	1	1	
28-2	3E0-72522-0	スピードメータ 50MPH キット Speedometer 50MPH Kit	1 set	1 set	
28-2-1	3E0-72648-0	* スピードメータ 50MPH Speedometer 50MPH	1	1	
28-2-2	3B7-72659-0	* ハルブ、メータ 12V-1.7W Bulb, Meter 12V-1.7W	1	1	
28-2-3	3B7-72656-0	* ダンパ、メータ Damper, Meter	1	1	
28-2-4	3B7-72661-0	* プレートフィティング Plate, Fitting	1	1	
28-2-5	930203-0500	* ナット Nut	2	2	
28-2-6	941303-0500	* スプリングワッシャ Spring Washer	2	2	
28-2-7	3B7-72650-0	* チューブ、スピードメータ Tube, Speedometer	1	1	
28-2-8	3B7-72651-0	* バンド、スピードメータ Band, Speedometer	2	2	
28-2-9	3B7-72643-0	* スピードメータセンダ Speedometer Sender	1	1	
28-3	3E0-72529-0	ホルトメータ Voltmeter	1	1	
28-3-1	3B7-72657-0	* ハルブ、メータ 12V-1.7W Bulb, Meter 12V-1.7W	1	1	
28-3-2	3B7-72655-0	* ダンパ、メータ Damper, Meter	1	1	
28-3-3	3B7-72662-0	* プレートフィティング Plate, Fitting	1	1	
28-3-4	930203-0400	* ナット Nut	2	2	
28-3-5	941303-0400	* スプリングワッシャ Spring Washer	2	2	
28-4	3E0-72527-0	ウォータープレッシャメータキット Water Pressure Meter Kit	1 set	1 set	
28-4-1	3E0-72598-0	* ウォータプレッシャメータ Water Pressure Meter	1	1	
28-4-2	3B7-72657-0	* ハルブ、メータ 12V-1.7W Bulb, Meter 12V-1.7W	1	1	
28-4-3	3B7-72655-0	* ダンパ、メータ Damper, Meter	1	1	

オプションパーツ (1)
 Fig. 28 OPTIONAL PARTS (1)

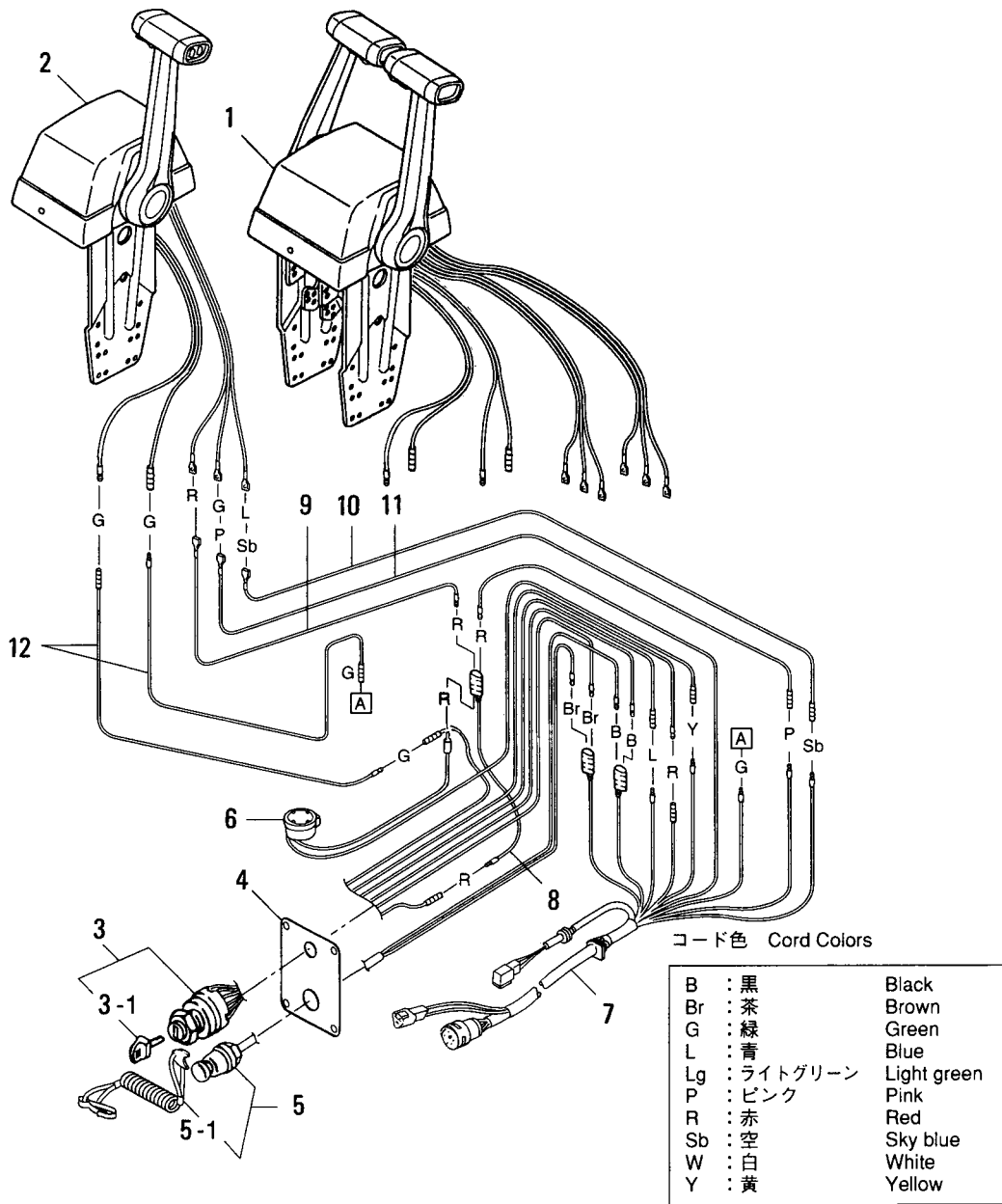


見出番号 Ref. No.	部品番号 Part No.	部 品 名 Description	個数 Qty		備 考 Remarks
			D 50 B	D 40 B	
28-4-4	3B7-72663-0	* フレートフィテング Plate, Fitting	1	1	
28-4-5	930203-0500	* ナット Nut	2	2	
28-4-6	941303-0500	* スプリングワッシャ Spring Washer	2	2	
28-4-7	3B7-72641-0	* ニップル、ウォータープレッシャメータ Nipple, Water Pressure Meter	1	1	
28-4-8	98AB-5-6000	* パイプ、ウォータープレッシャメータ Pipe, Water Pressure Meter	1	1	
28-4-9	338-02215-0	* クリップ Clip	2	2	
28-4-10	309-01136-0	* ニップル、M8-6.8 Nipple, M8-6.8	1	1	
28-4-11	121-33159-0	* ガasket、2-8-1 Gasket, 2-8-1	1	1	
28-4-12	336-76091-0	* バンドリットワイヤ Band, Lead Wire	3	3	
28-5	3E0-72524-0	アワメータ Hour-meter	1	1	
28-5-1	3B7-72657-0	* ハルブ、メータ 12V-1.7W Bulb, Meter 12V-1.7W	1	1	
28-5-2	3B7-72655-0	* タンパ、メータ Damper, Meter	1	1	
28-5-3	3B7-72664-0	* フレートフィテング Plate, Fitting	1	1	
28-5-4	930203-0400	* ナット Nut	2	2	
28-5-5	941303-0400	* スプリングワッシャ Spring Washer	2	2	
28-6	353-72521-1	スイッチ、メータランプ Switch, Meter Lamp	1	1	
28-7	353-72546-0	アシストコード、レッド Assist Cord, Red	AR	AR	for P Type
28-8	353-72547-0	アシストコード、ブルー Assist Cord, Blue	AR	AR	
28-9	353-72548-0	アシストコード、ブラック Assist Cord, Black	AR	AR	
28-10	3B7-72530-1	タコメータ Tachometer	1	1	UNIQUE
28-10-1	3B7-72659-0	* ハルブ、メータ 12V-1.7W Bulb, Meter 12V-1.7W	1	1	
28-10-2	3B7-72656-0	* タンパ、メータ Damper, Meter	1	1	
28-10-3	3B7-72661-0	* フレートフィテング Plate, Fitting	1	1	for F Type
28-10-4	930203-0500	* ナット Nut	2	2	
28-10-5	941303-0500	* スプリングワッシャ Spring Washer	2	2	
28-11	3T5-72539-0	リードワイヤ、メータ Lead Wire, Tachometer	1	1	L=2000

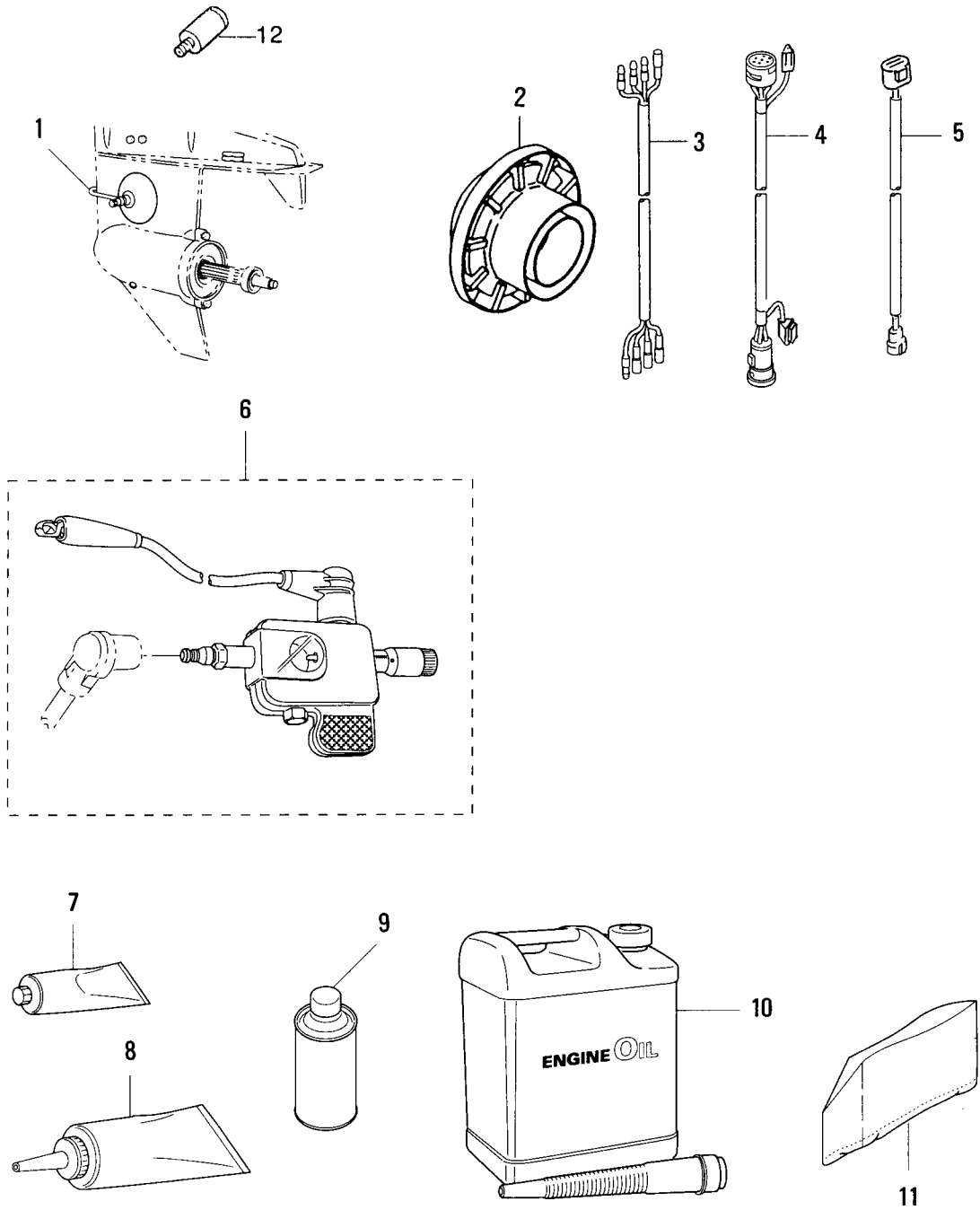
オプションパーツ (2) (P タイプ)
 Fig. 29 OPTIONAL PARTS (2) (P Type)



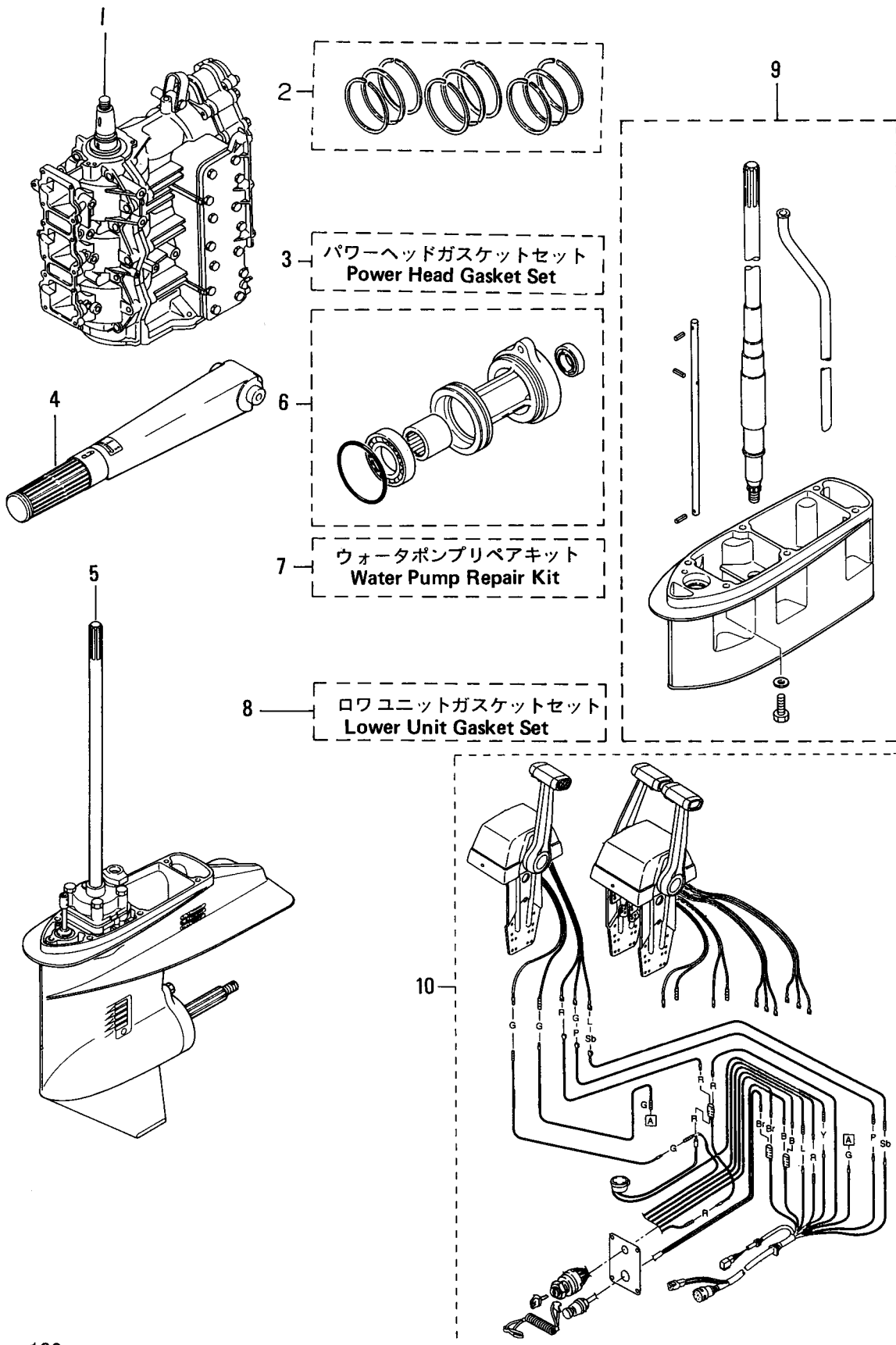
オプションパーツ (3) (P タイプ)
 Fig. 30 OPTIONAL PARTS (3) (P Type)



オプションパーツ (4)
Fig. 31 OPTIONAL PARTS (4)

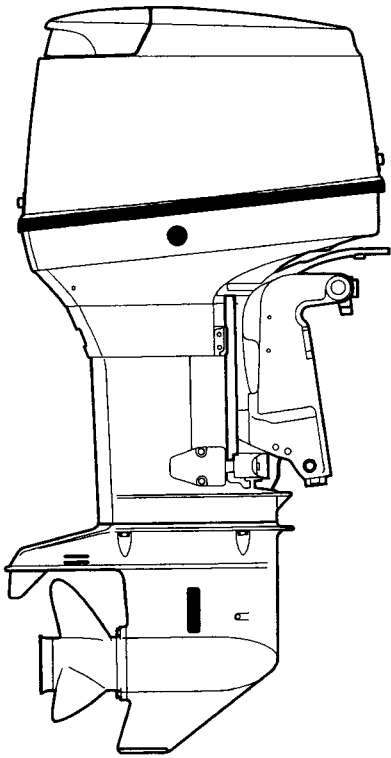


アッセンブリ・キット
 Fig. 32 ASSEMBLY KIT



見出番号 Ref. No.	部品番号 Part No.	部 品 名 Description	個数 Q'ty		備 考 Remarks
			D 50 B	D 40 B	
32-1	3Z5B87110-0	エンジンショートブロック Engine Short Block	1	1	# 011601XC~
	3T5B87110-0	エンジンショートブロック Engine Short Block	(1)	(1)	~ # 006249XC
32-2	3T5-87123-0	ピストンリングセット (STD) Piston Ring Set (STD)	1 set	1 set	
	3T5-00011-0	* ピストンリング 1st (STD) Piston Ring 1st (STD)	3	3	
	3T5-00012-0	* ピストンリング 2nd (STD) Piston Ring 2nd (STD)	6	6	
32-2	3T5-87124-0	ピストンリングセット (0.5mm O/S) Piston Ring Set (0.5mm O/S)	1 set	1 set	
	3T5-00014-0	* ピストンリング 1st (0.5mm O/S) Piston Ring 1st (0.5mm O/S)	3	3	
	3T5-00015-0	* ピストンリング 2nd (0.5mm O/S) Piston Ring 2nd (0.5mm O/S)	6	6	
32-3	3T5-87121-0	パワーヘッドガスケットセット Power Head Gasket Set	1 set	1 set	
	3T5-01005-0	* ガスケット、シリンダヘッド Gasket, Cylinder Head	1	1	
	3T5-01024-0	* ガスケット、シリンダヘッドカバー Gasket, Cylinder Head Cover	1	1	
	3T5-01032-0	* ガスケット、サーモスタットキャップ Gasket, Thermostat Cap	1	1	
	3T5-02104-0	* ガスケット、リートバルブ Gasket, Reed Valve	1	1	
	3C8-02305-0	* ガスケット、エキゾーストカバー Gasket, Exhaust Cover	2	2	
	353-00108-0	* O-Ring, 2.4-44.7 O-Ring, 2.4-44.7	1	1	
	3C8-01215-0	* オイルシール、16-28-7 Oil Seal, 16-28-7	1	1	
	3T5-00122-0	* オイルシール、25-40-8 Oil Seal, 25-40-8	1	1	
	346-01216-0	* O-Ring, 1.7-59 O-Ring, 1.7-59	1	1	
	3B7-02235-0	* O-Ring A O-Ring A	2	2	
	3B7-02236-0	* O-Ring B O-Ring B	2	2	
	3C8-01303-0	* ガスケット、エンジンベース Gasket, Engine Base	1	1	
32-4	3E3S63010-1	ハンドルアッシ Handle Ass'y	1	1	
32-5	3T5S87301-1	ロワユニットアッシ S Lower Unit Ass'y S	1	1	
	3T5S87302-1	ロワユニットアッシ L Lower Unit Ass'y L	1	1	
	3T5S87304-1	ロワユニットアッシ UL Lower Unit Ass'y UL	1	1	

見出番号 Ref. No.	部品番号 Part No.	部 品 名 Description	個数 Q'ty		備 考 Remarks
			D 50 B	D 40 B	
32-6	3C8S60100-0	プロペラシャフトハウジングアッセンブリ Propeller Shaft Housing Ass'y	1	1	
32-7	3T5-87322-0	ウォーターポンプリペアキット Water Pump Repair Kit	1 set	1 set	
	3C8-65021-2	* インペラ、ウォーターポンプ * Impeller, Water Pump	1	1	
	332-65022-0	* キー、ウォーターポンプインペラ * Key, Water Pump Impeller	1	1	
	3T5-65011-0	* ライナ、ポンプケース * Liner, Pump Case	1	1	
	3T5-65018-0	* ガasket、ポンプケース * Gasket, Pump Case	1	1	
	3C8-65025-0	* ガイドプレート、ウォーターポンプ * Guide Plate, Water Pump	1	1	
	3C8-65029-0	* ガasket、ガイドプレート * Gasket, Guide Plate	1	1	
32-8	3T5-87321-0	ロワユニットガasketセット Lower Unit Gasket Set	1 set	1 set	
	3C8-61012-0	* ガasket、ドライブシャフトハウジング * Gasket, Drive Shaft Housing	1	1	
	3C8-02312-0	* ガasket、エキゾーストパイプ * Gasket, Exhaust Pipe	1	1	
	3C8-61181-0	* ガasket、エキゾーストハウジング * Gasket, Exhaust Housing	1	1	
	332-60006-0	* ガasket、8.1-15-1 * Gasket, 8.1-15-1	2	2	
	3B7-60016-0	* ガasket、10.1-15-1 * Gasket, 10.1-15-1	1	1	
	3T5-65018-0	* ガasket、ポンプケース * Gasket, Pump Case	1	1	
	3C8-65029-0	* ガasket、ガイドプレート * Gasket, Guide Plate	1	1	
	3C8-60223-0	* オイルシール、17-33-6 * Oil Seal, 17-33-6	2	2	
	334-60223-0	* オイルシール、22-36-10 * Oil Seal, 22-36-10	1	1	
	345-65015-0	* O-Ring、3.2-4.7 * O-Ring, 3.2-4.7	1	1	
	332-66021-0	* O-Ring、2.4-5.8 * O-Ring, 2.4-5.8	2	2	
	3C8-66032-0	* O-Ring、3.5-21.7 * O-Ring, 3.5-21.7	1	1	
	345-60103-0	* O-Ring、3.53-69.44 * O-Ring, 3.53-69.44	1	1	
32-9	3C8S87313-0	エクステンションハウジングキット LL Extension Housing Kit LL	1 set	1 set	for transom LL
	3C8S87314-0	エクステンションハウジングキット UL Extension Housing Kit UL	1 set	1 set	for transom UL
32-10	3T5-84490-0	トップマウントリモコンキット Top Mount Control Kit	1 set	1 set	for Single N.A.F.N
	3T5-84540-0	トップマウントリモコンキット、ツイン Top Mount Control Kit Twin	1 set	1 set	for Twin N.A.F.N

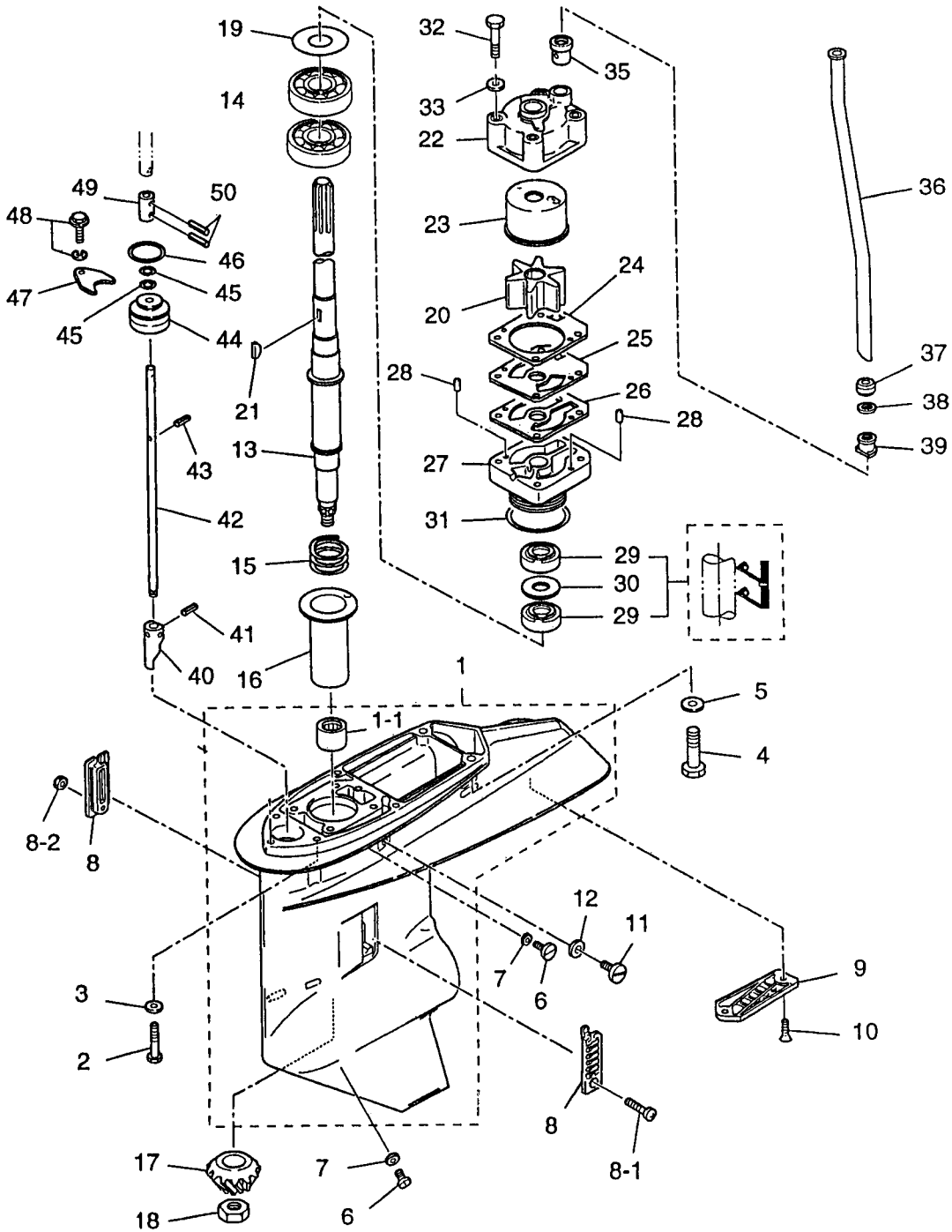


TLDI

WD50B

ギアケース (ドライブシャフト)

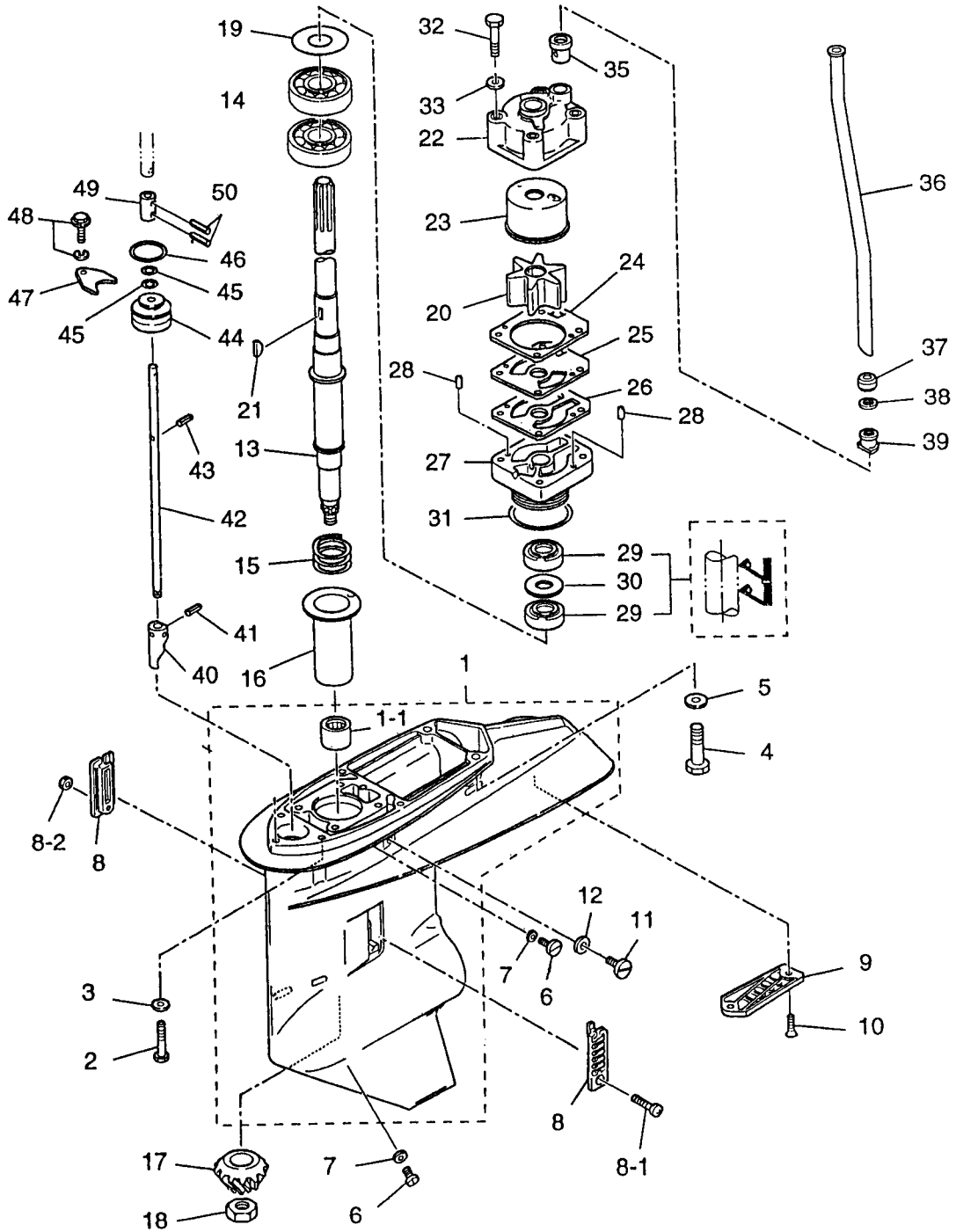
Fig. 1 GEAR CASE (DRIVE SHAFT)



見出番号 Ref. No.	部品番号 Part No.	部 品 名 Description	個数 Q'ty		備 考 Remarks
			WD 50 B		
1-1	3S7S60090-1	ギヤケースアッ Gear Case Ass'y	1		サブウォーターパイプ付 With sub water pipe
1-1-1	353-60211-0	* ニードルベアリング、25-33-30 * Needle Bearing, 25-33-30	1		M60B/70B
1-2	916189-0835	ボルト、8-35 Bolt, 8-35	4		M60B/70B
1-3	940213-0800	ワッシャ Washer	4		M60B/70B
1-4	3B7-60001-2	ボルト、10-40 Bolt, 10-40	2		M60B/70B
1-5	940213-1000	ワッシャ Washer	2		M60B/70B
1-6	332-60005-2	オイルプラグ Oil Plug	2		M60B/70B
1-7	332-60006-0	ガスケット、8.1-15-1 Gasket, 8.1-15-1	2		M60B/70B
1-8	3B7-60235-0	ウォーターストレーナセット Water Strainer Set	1		M60B/70B
1-8-1	921503-0438	* スクリュ * Screw	1		M60B/70B
1-8-2	930406-0400	* ナイロンナット、4P 0.7 * Nylon Nut, 4P 0.7	1		M60B/70B
1-9	3F3-60204-0	サブウォーターストレーナ Sub Water Strainer	1		M60B/70B
1-10	921503-0608	スクリュ Screw	2		M60B/70B
1-11	3B7-60015-1	ウォータープラグ Water Plug	1		M60B/70B
1-12	3B7-60016-0	ガスケット、10.1-15-1 Gasket, 10.1-15-1	1		M60B/70B
1-13	3S7-64302-0	ドライブシャフト L Drive Shaft L	1		
	3S7-64303-0	ドライブシャフト UL Drive Shaft UL	1		
1-14	3S7-60213-0	ベアリング、6205R Bearing, 6205R	2		
1-15	353-64237-0	スプリング、ドライブシャフト Spring, Drive Shaft	1		M60B/70B
1-16	3A3-64328-0	ガイド、ドライブシャフトスプリング Guide, Drive Shaft Spring	1		M60B/70B
1-17	3F3-64020-0	ベベルギヤ B Bevel Gear B	1		M60B/70B
1-18	353-64027-0	ナット、ベベルギヤ B Nut, Bevel Gear B	1		M60B/70B
1-19	353-64081-0	シム、44-50.5-0.1 Shim, 44-50.5-0.1	AR		M60B/70B
	353-64082-0	シム、44-50.5-0.15 Shim, 44-50.5-0.15	AR		M60B/70B
	353-64083-0	シム、44-50.5-0.3 Shim, 44-50.5-0.3	AR		M60B/70B
1-20	3B7-65021-2	インペラ、ウォーターポンプ Impeller, Water Pump	1		M60B/70B
1-21	3B7-65022-0	キー、ポンプインペラ Key, Pump Impeller	1		M60B/70B
1-22	3B7-65016-0	ポンプケースアッパー Pump Case Upper	1		M60B/70B
1-23	3B7-65238-0	ライナ、ポンプケース (CR.) Liner, Pump Case (CR.)	1		
1-24	3B7-65018-0	ガスケット、ポンプケース Gasket, Pump Case	1		M60B/70B
1-25	3F3-65239-1	ガイドプレート、ウォーターポンプ (CR.) Guide Plate, Water Pump (CR.)	1		

ギアケース (ドライブシャフト)

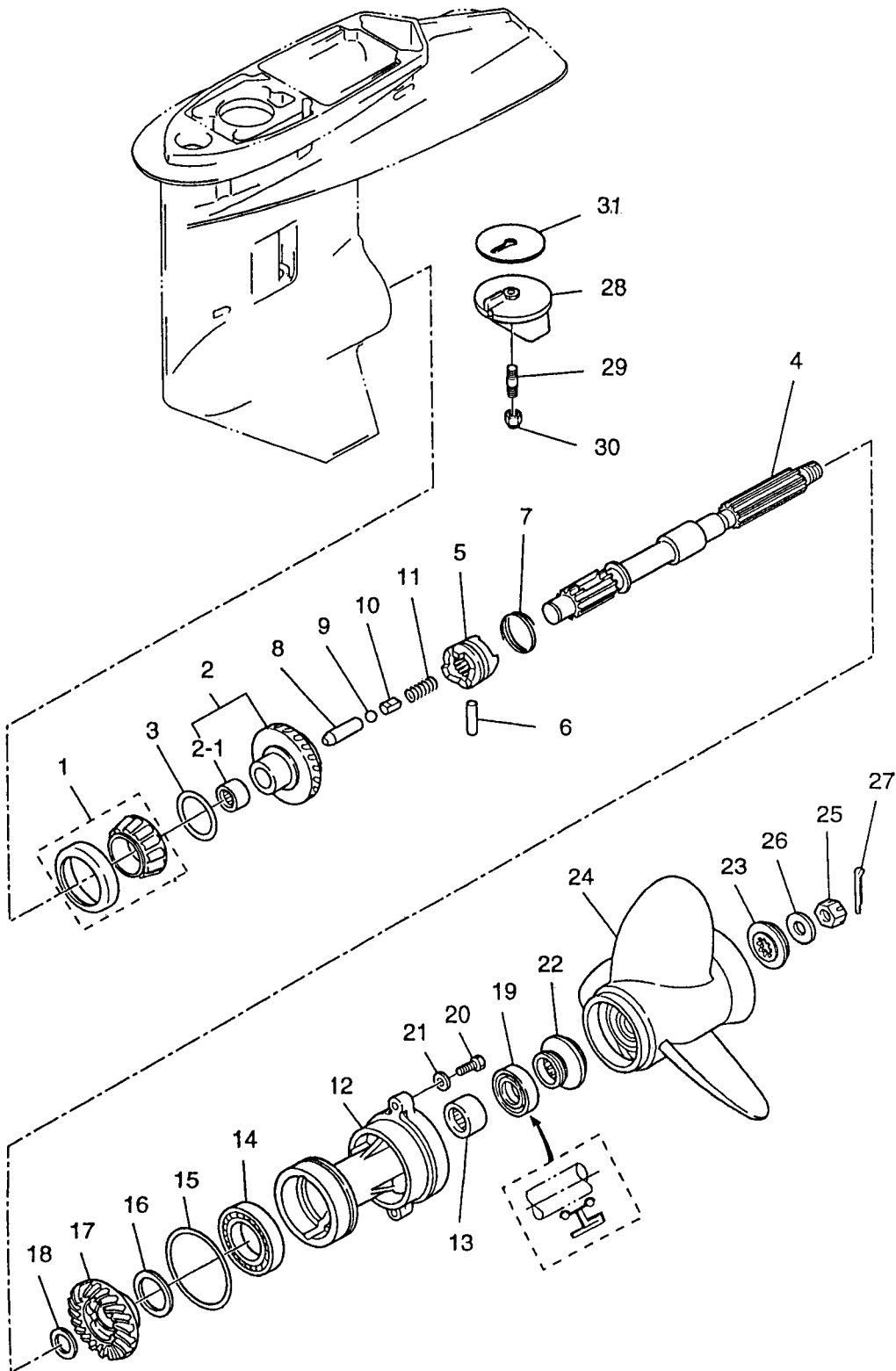
Fig. 1 GEAR CASE (DRIVE SHAFT)



見出番号 Ref. No.	部品番号 Part No.	部 品 名 Description	個数 Qty		備 考 Remarks
			WD 50 B		
1-26	3B7-65029-0	ガスケット、ガイドプレート Gasket, Guide Plate	1		M60B/70B
1-27	3F3-65017-1	ポンプケースロワ Pump Case Lower	1		M60B/70B
1-28	334-65012-0	ノック、4-10 Knock, 4-10	2		M60B/70B
1-29	3F3-60223-0	オイルシール、22-37-8 Oil Seal, 22-37-8	2		M60B/70B
1-30	3F3-64084-0	スペーサ、36.9-30-0.5 Spacer, 36.9-30-0.5	1		M60B/70B
1-31	345-65015-0	Oリング、3.2-47 O-Ring, 3.2-47	1		M60B/70B
1-32	916113-0880	ボルト、8-80 Bolt, 8-80	4		M60B/70B
1-33	940113-0800	ワッシャ Washer	4		M60B/70B
1-35	3B7-65014-0	シールラバロワ、ウォータパイプ Seal Rubber Lower, Water Pipe	1		M60B/70B
1-36	3C8-65100-0	ウォータパイプ S Water Pipe S	1		トランサム L 用 for transom L
	3C8-65110-0	ウォータパイプ L Water Pipe L	1		トランサム UL 用 for transom UL
1-37	345-65206-0	シールラバアツパ、ウォータパイプ Seal Rubber Upper, Water Pipe	1		M60B/70B
1-38	345-65205-0	カラー、18-20-4.5 Collar, 18-20-4.5	1		M60B/70B
1-39	346-65204-0	ロックラバ、ウォータパイプ Locking Rubber, Water Pipe	1		M60B/70B
1-40	3S7-66011-0	クラッチカム Clutch Cam	1		
1-41	951403-3514	スプリングピン、3.5-14 Spring Pin, 3.5-14	1		M60B/70B
1-42	3S7-66013-0	カムロッド L Cam Rod L	1		
	3S7-66014-0	カムロッド UL Cam Rod UL	1		
1-43	951403-3510	スプリングピン、3.5-10 Spring Pin, 3.5-10	1		M60B/70B
1-44	3B7-66031-1	ブッシング、カムロッド Bushing Cam Rod	1		M60B/70B
1-45	345-66021-0	Oリング、1.9-6.8 O-Ring, 1.9-6.8	2		M60B/70B
1-46	3B7-66023-0	Oリング、3.5-27.7 O-Ring, 3.5-27.7	1		M60B/70B
1-47	353-66024-0	ストッパ Stopper	1		M60B/70B
1-48	910103-6612	ボルト Bolt	1		M60B/70B
1-49	3S7-66241-0	ジョイント、シフトロッド Joint, Shift Rod	1		
1-50	951403-0312	スプリングピン、3-12 Spring Pin, 3-12	2		

ギヤケース (プロペラシャフト)

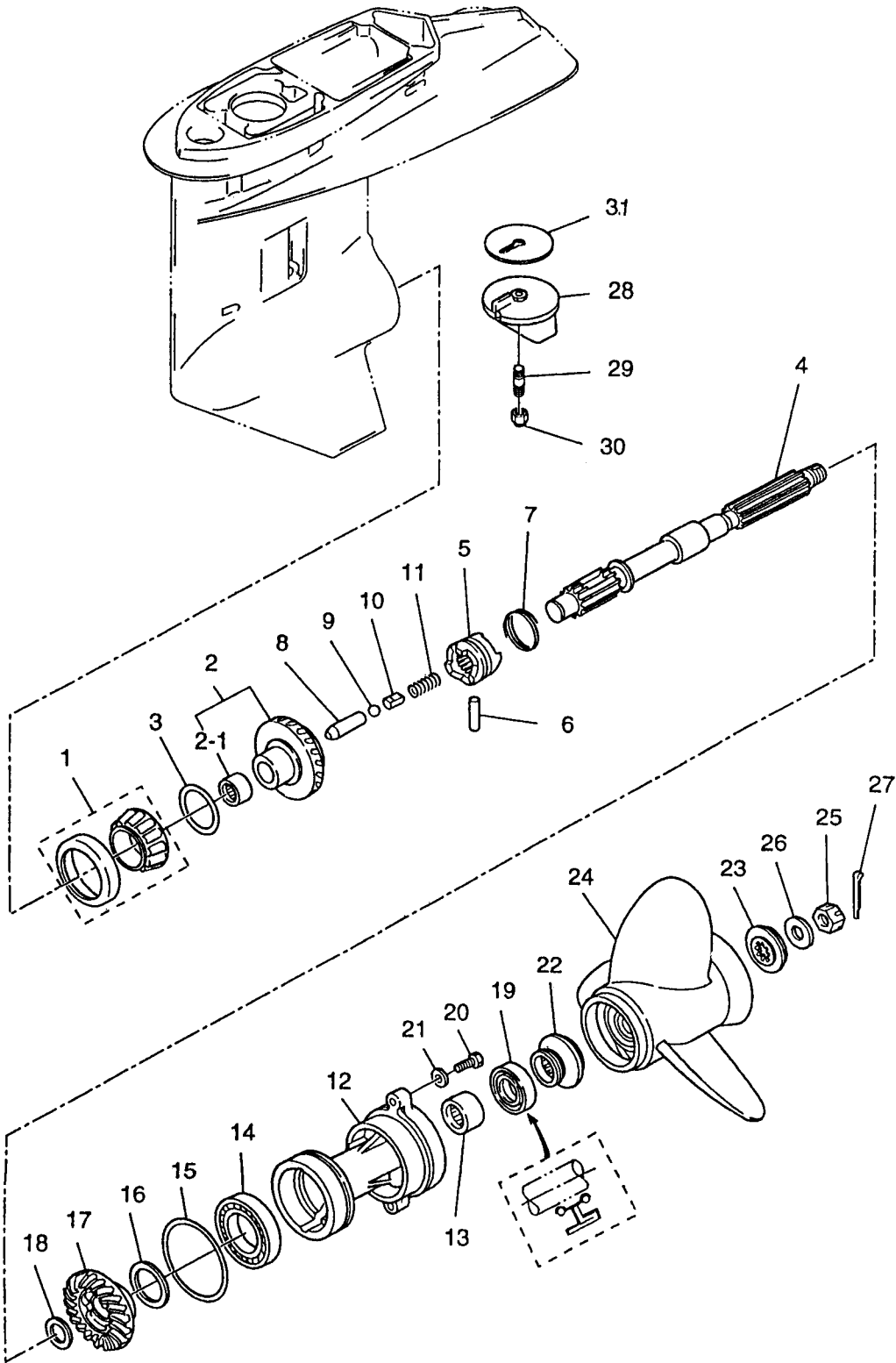
Fig. 2 GEAR CASE (PROPELLER SHAFT)



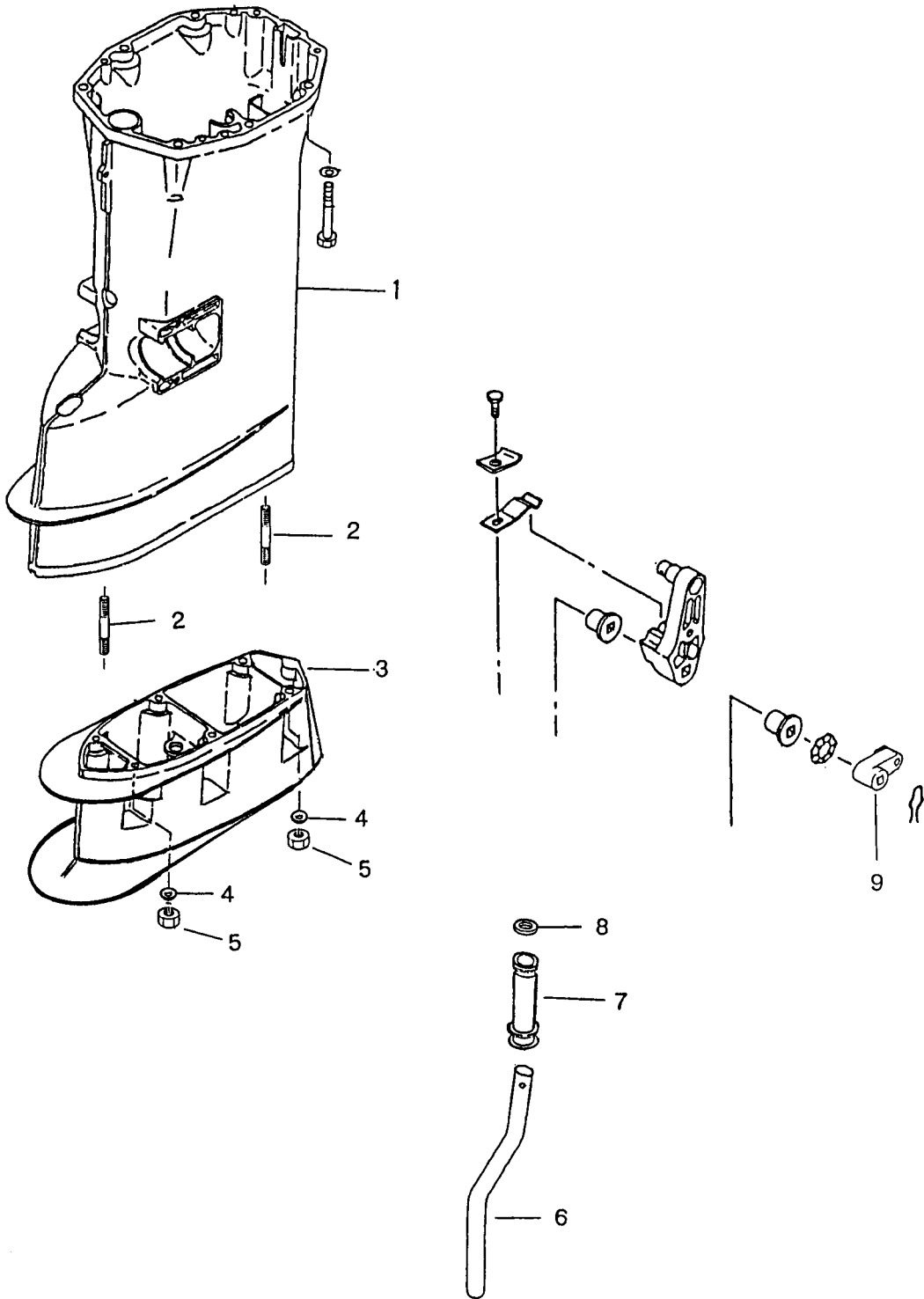
見出番号 Ref. No.	部品番号 Part No.	部 品 名 Description	個数 Qty		備 考 Remarks
			WD 50 B		
2-1	3F3-60215-0	テーパローラベアリング、32007JR Taper Roller Bearing, 32007 JR	1		M60B/70B
2-2	3F3-64010-3	ベベルギヤ A アッソ Bevel Gear A Ass'y	1		M60B/70B
2-2-1	345-64011-0	ニードルベアリング、202720 Needle Bearing, 202720	1		M60B/70B
2-3	353-64036-0	シム、36-44-0.3 Shim, 36-44-0.3	AR		M60B/70B
	353-64037-0	シム、36-44-0.15 Shim, 36-44-0.15	AR		M60B/70B
	353-64068-0	シム、36-44-0.1 Shim, 36-44-0.1	AR		M60B/70B
2-4	3A3-64211-0	プロペラシャフト Propeller Shaft	1		M60B/70B
2-5	3F3-64215-0	クラッチ Clutch	1		M60B/70B
2-6	353-64218-0	クラッチピン Clutch Pin	1		M60B/70B
2-7	353-64219-2	スナップ、クラッチピン Snap, Clutch Pin	1		M60B/70B
2-8	353-64223-1	プッシュロッド、クラッチ Push Rod, Clutch	1		M60B/70B
2-9	965002-0803	スチールボール、3/8 Steel Ball, 3/8	1		M60B/70B
2-10	3A3-64222-0	スプリングホルダ、クラッチ Spring Holder, Clutch	1		M60B/70B
2-11	346-64221-0	スプリング、クラッチ Spring, Clutch	1		M60B/70B
2-12	3A3S60101-0	ハウジング、プロペラシャフト Housing, Propeller Shaft	1		M60B/70B
2-13	353-60211-0	ニードルベアリング、25-33-30 Needle Bearing, 25-33-30	1		M60B/70B
2-14	9601-0-6007	ボールベアリング、6007 Ball Bearing, 6007	1		M60B/70B
2-15	353-60103-0	Oリング、3.5-74.6 O-Ring, 3.5-74.6	1		M60B/70B
2-16	353-64036-0	シム、36-44-0.3 Shim, 36-44-0.3	1		M60B/70B
	353-64037-0	シム、36-44-0.15 Shim, 36-44-0.15	AR		M60B/70B
	353-64038-0	シム、36-44-0.1 Shim, 36-44-0.1	AR		M60B/70B
2-17	3F3-64030-0	ベベルギヤ C アッソ Bevel Gear C Ass'y	1		M60B/70B
2-18	353-64032-0	ワッシャ、t = 3.0 Washer, t = 3.0	AR		M60B/70B
	353-64034-0	ワッシャ、t = 2.75 Washer, t = 2.75	AR		M60B/70B
	353-64035-0	ワッシャ、t = 2.5 Washer, t = 2.5	AR		M60B/70B
2-19	353-60111-0	オイルシール、25-38-10 Oil Seal, 25-38-10	1		M60B/70B
2-20	3C7-60108-0	ボルト、8-30 プレコート Bolt, 8-30 Pre-coat	2		M60B/70B
2-21	940213-0800	ワッシャ Washer	2		M60B/70B
2-22	353-64231-0	スラストホルダ A、プロペラ Thrust Holder A, Propeller	1		M60B/70B
2-23	353-64233-0	ストッパ A、プロペラ Stopper A, Propeller	1		M60B/70B
2-24	353-64101-0	プロペラ 9 (3X305X229) Propeller 9 (3X12.0X9.0)	1		M60B/70B

ギヤケース (プロペラシャフト)

Fig. 2 GEAR CASE (PROPELLER SHAFT)



ドライブシャフトハウジング
Fig 3 DRIVE SHAFT HOUSING



NISSAN