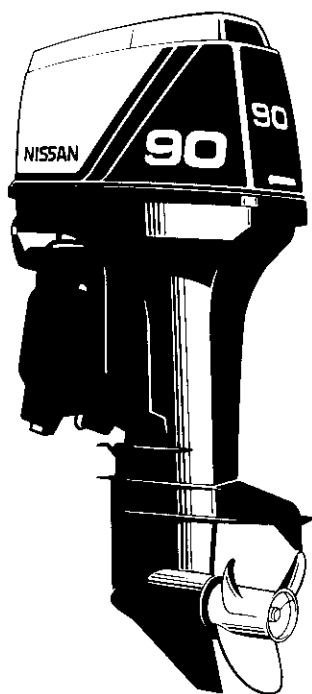


PARTS CATALOG

NISSAN OUTBOARD MOTOR



NS 90A

1992.12



NISSAN MOTOR CO., LTD.

Pub. No. M-313-B

Copyright © 2006 Nissan Marine Co. Ltd. All rights reserved. No part of this manual may be reproduced or transmitted in any form or by any means without the express written permission of Nissan Marine Co., Ltd.

Nissan Marine Co., Ltd. makes no warranty, express or implied, regarding the use of this data. Nissan Marine Co., Ltd. assumes no responsibility for errors or omissions nor assumes any liability for damages resulting from the use of the information contained herein. In some cases a part design may have changed since this manual was published or may not apply to your particular engine model, or a service/parts bulletin may have been issued containing important information pertaining to this model and/or a particular part. Some parts may be serial number and/or model number specific. You are strongly advised to contact your local dealer to ensure the accuracy of the data contained in this manual and to ensure the data contained in this manual applies to your particular model and serial number.

HOW TO USE THIS PARTS CATALOG

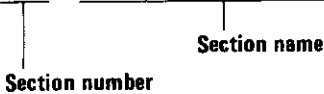
1. This Parts Catalog lists the component parts of the Nissan outboard motor NS90A.

2. Description

① シリンダ、クランクケースアツシ
FIG. 01-A CYLINDER, CRANKCASE ASS'Y

区分 N/C	見出番号 REF. NO.	部品番号 PART NO.	部品名称 PART NAME	数量 QTY	機種 特記 MODEL/REMARKS	互換性 I/C A	探検号機 APP. MOTOR SERIAL NO.
	1 01	36201-1001H	シリンダ、クランクケースアツシ CYLINDER & CRANK CASE ASS'Y	01	NS18C2		
②	③	④	⑤	⑥	⑦	⑧	⑨

① Fig. 00-00 - CYLINDER CRANKCASE ASSY (Example)

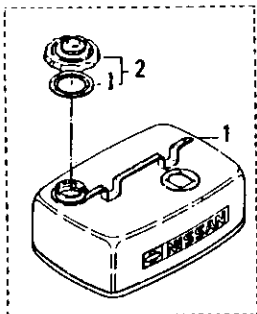


- ② The letters "N" and "C" in the first column of the part list have the following meanings:
 - N: Signifies a newly added part. The new part number is indicated in the lower column.
 - C: Signifies an old part (or revised data). The old part number is indicated in the upper column.
- ③ Various parts in the disassembled illustration use Ref. Nos. which match those in the part list to quickly locate the applicable part number. Also refer to item (4) below for further explanation.
- ④ Level
This shows the relationship among various parts.

[Example]

Fig. ○ ○

Blank
(Same as upper column) Level



見出番号 REF. NO.	部品番号 PART NO.	部品名称 PART NAME
1 00	3B770-1401H	フエルトンクアツシ FUEL TANK ASS'Y
	3B770-1421H	フエルトンクアツシ (24L) FUEL TANK ASS'Y (24L)
01	33470-0200H	フエルトンク FUEL TANK
02	33470-0200H	フエルトンク キャップアツシ FUEL TANK CAP ASS'Y
02 -1	33470-0210H	ガスケット、タンクキャップ GASKET, TANK CAP

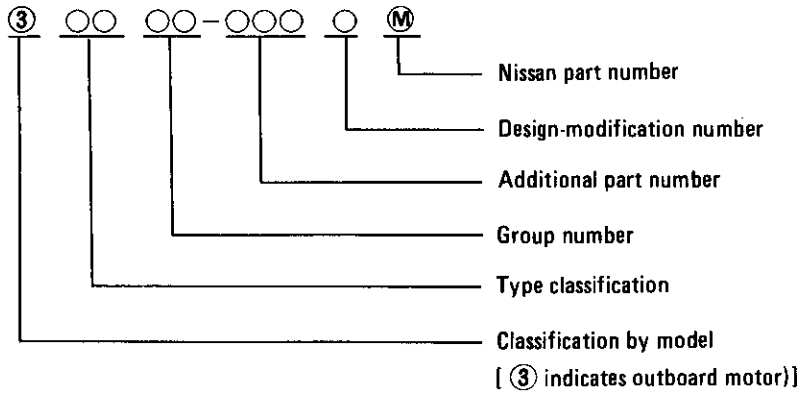
⑤ Part Numbers

(1) Original part numbers

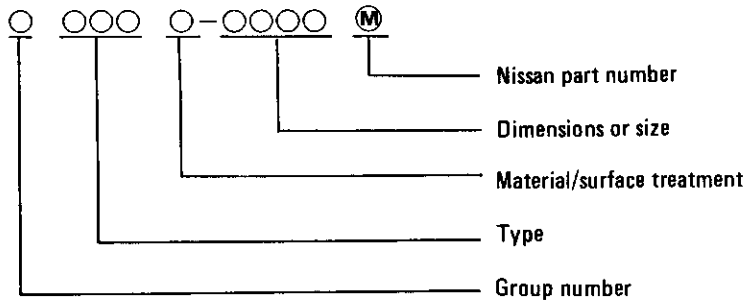
An original part number is composed of ten figures.

The original part numbers of both the general and standard parts are indicated below.

(2) General parts



(3) Standard parts



⑥ Part Name column

Indicates part designation.

⑦ Quantity column

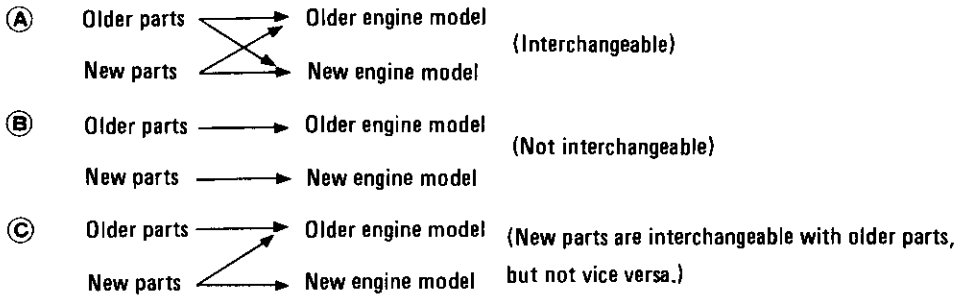
Indicates the quantity of parts in one set.

⑧ Model/Spec column

Indicates the applicable model and its specifications.

⑨ Interchangeability column

Indicates interchangeabilities (A), (B) and (C) as shown below:



- ⑩ Part number applicability to outboard motor numbers Part No. 1000 and earlier Nos. are applicable to outboard motors using No. 1000 and earlier Nos. Part No. 1001 and following Nos. are applicable to outboard motors using No. 1001 and greater Nos.

3. Others

- (1) Part AR (as required) in the Quantity column indicates those parts to be used in appropriate quantity as the occasion demands.
- (2) "To be purchased as an assembly" in the quantity column indicates that parts are to be sold in a set. Separate parts are not be delivered.
- (3) The Ref. No. with an asterisk "*" indicates a part not indicated in a disassembled illustration.
- (4) Figures in the Description column under "Quantity" refer to "diameter (inches) x pitch (inches) x No. of blades".

NOTE: Any part listed in this Parts Catalog is subject to cancellation, change and sale suspension without prior notice.

CONTENTS

FIG. 1-A	CYLINDER CRANKCASE ASS'Y.....	7
FIG. 2-A	PISTON CRANKSHAFT.....	17
FIG. 3-A	INLET REED VALVE.....	21
FIG. 4-A	CARBURETOR.....	25
FIG. 5-A	FUEL PUMP.....	31
FIG. 6-A	THROTTLE.....	35
FIG. 7-A	BAR HANDLE (EFT / EF).....	41
FIG. 8-A	MAGNETO.....	45
FIG. 9-A	ELECTRIC STARTER (C.D. UNIT).....	49
FIG. 10-A	ELECTRIC STARTER (STARTER MOTOR).....	53
FIG. 11-A	ELECTRIC STARTER (MAIN SWITCH, EFT / EF).....	61
	WIRING DIAGRAMS.....	67
FIG. 12-A	OIL PUMP.....	72
FIG. 13-A	DRIVE SHAFT HOUSING.....	76
FIG. 14-A	GEAR CASE (DRIVE SHAFT).....	82
FIG. 15-A	GEAR CASE (PROPELLER SHAFT).....	92
FIG. 16-A	SHIFT (EPTO / EPT).....	98
FIG. 17-A	SHIFT (EFT / EF).....	101
FIG. 18-A	BRACKET.....	107
FIG. 19-A	POWER TRIM & TILT ASS'Y.....	117
FIG. 20-A	POWER TRIM & TILT.....	119
FIG. 21-A	REVERSE LOCK (MANUAL TILT: EF).....	127
FIG. 22-A	MOTOR COVER.....	133
FIG. 23-A	SEPARATE (REMOTE) FUEL TANK & ACCESSORIES.....	143
FIG. 24-A	OPTIONAL PARTS (1) ACCESSORIES (1).....	151
FIG. 25-A	OPTIONAL PARTS (2), ACCESSORIES (2).....	155
	PART NUMBER INDEX.....	159

FIG. 1-A CYLINDER, CRANKCASE ASS'Y

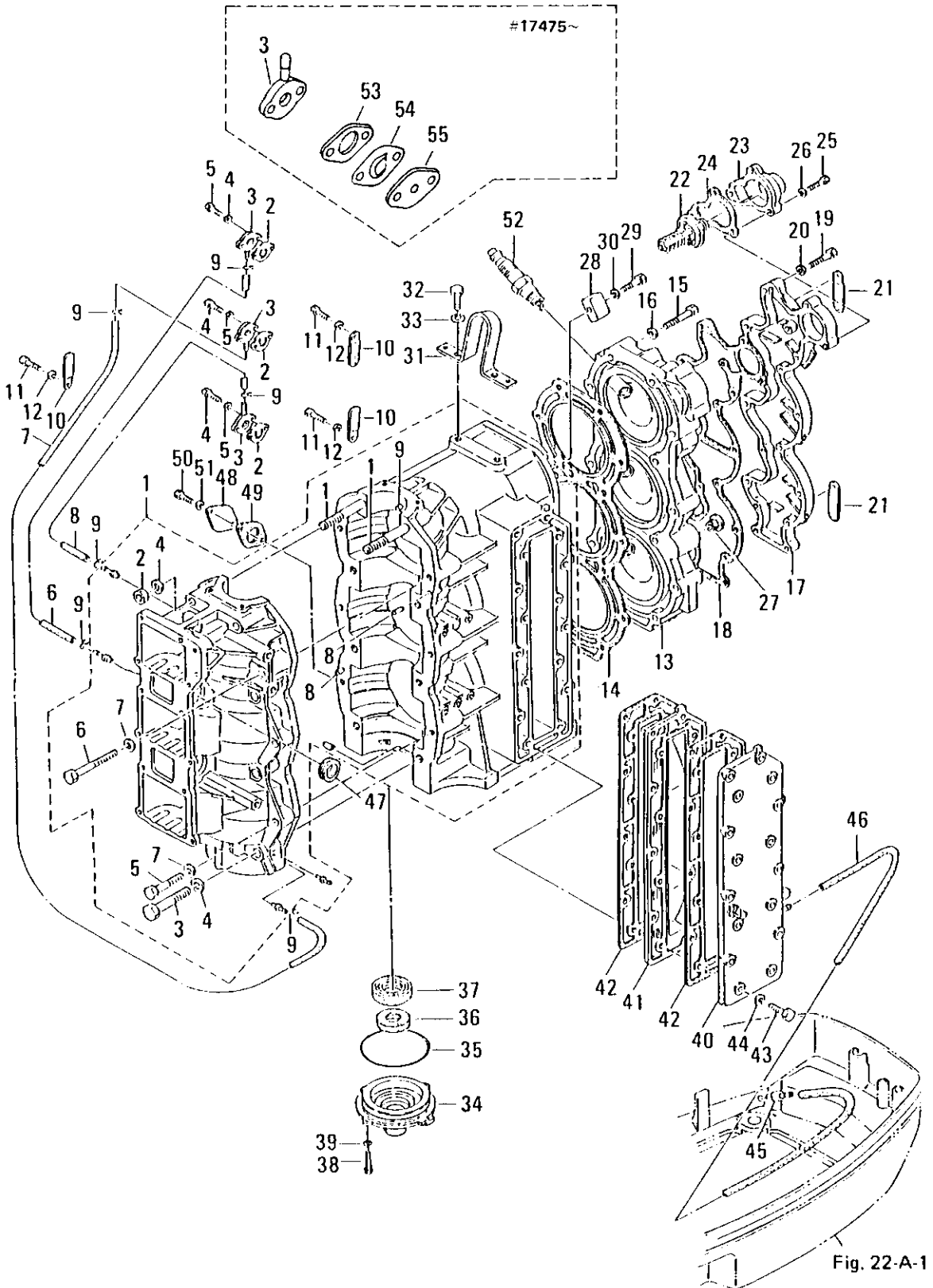


Fig. 22-A-1

FIG. 1-A CYLINDER, CRANKCASE ASS'Y

区分 NC	見出番号 REF. NO.	部品番号 PART NO.	部品名称 PART NAME	個数 QTY	機種 種 /特 記 MODEL/REMARKS	互換性 I C A	探廃号機 APP. MOTOR SERIAL NO.
C	1 00	3B701-1000M	シリンダ、クランクケースアツシ CYLINDER, CRANK CASE ASS'Y	01	NS90A ブルー BLUE		-19382
N		SB701-1000M	シリンダ、クランクケースアツシ CYLINDER, CRANK CASE ASS'Y	01	NS90A グレー GRAY	ⓑ	19383-
	01	9153E-1065M	スタッドボルト STUD BOLT	02	NS90A		
	02	9301D-1000M	ナット NUT	02	NS90A		
	03	9161F-1065M	ボルト BOLT	06	NS90A		
	04	3B701-1160M	ワッシヤ, 10.5-20-3.2 WASHER, 10.5-20-3.2	08	NS90A		
	05	9161E-0850M	ボルト BOLT	05	NS90A		
	06	9161E-0865M	ボルト BOLT	01	NS90A		
	07	34501-0150M	ワッシヤ, 8.5-19.5-3.2 WASHER, 8.5-19.5-3.2	06	NS90A		
	08	34501-1110M	ノック, 6-12 KNOCK, 6-12	02	NS90A		
	09	34500-1170M	ノック, メインベアリング KNOCK, MAIN BEARING	01	NS90A		
	2 00	35301-1510M	チェックバルブ CHECK VALVE	03	NS90A		-17474
	3 00	35301-1520M	キャップ, チェックバルブ CAP, CHECK VALVE	03	NS90A		
	4 00	91013-0525M	ボルト BOLT	06	NS90A		
	5 00	94013-0500M	ワッシヤ WASHER	06	NS90A		
	6 00	98073-0280M	ルブリケーションパイプA LUBRICATION PIPE A	01	NS90A		
	7 00	98073-0400M	ルブリケーションパイプB LUBRICATION PIPE B	01	NS90A		
	8 00	98073-0440M	ルブリケーションパイプC LUBRICATION PIPE C	01	NS90A		

FIG. 1-A CYLINDER, CRANKCASE ASS'Y

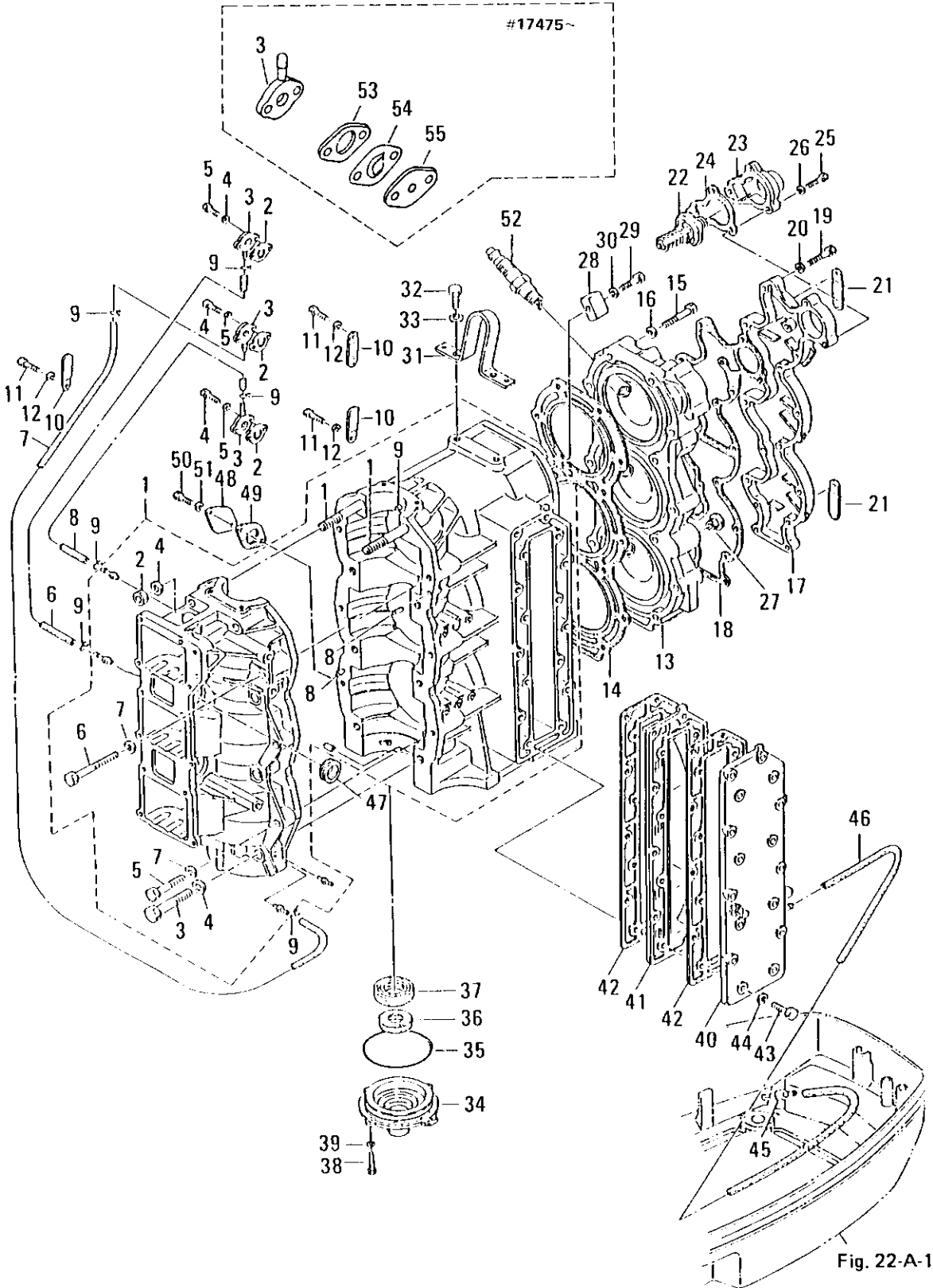


Fig. 22-A-1

FIG. 1-A CYLINDER, CRANKCASE ASS'Y

区分 NC	見出番号 REF. NO.	部品番号 PART NO.	部品名称 PART NAME	個数 Q'TY	機種 /特記 MODEL/REMARKS	互換性 ICA	探廃号機 APP. MOTOR SERIAL NO.
	9 00	33801-1330M	クリップ CLIP	06	NS90A		
	10 00	30906-9720M	クランプ, 6.5-47.5P CLAMP, 6.5-47.5P	03	NS90A		
	11 00	91013-0612M	ボルト BOLT	03	NS90A		
	12 00	94133-0600M	スプリングワッシャ SPRING WASHER	03	NS90A		
C	13 00	3B701-0010M	シリンダヘッド CYLINDER HEAD	01	NS90A ブルー BLUE		-19382
N		SB701-0010M	シリンダヘッド CYLINDER HEAD	01	NS90A グレー GRAY	Ⓣ	19383-
	14 00	3B701-0050M	ガスケット, シリンダヘッド GASKET, CYLINDER HEAD	01	NS90A		
	15 00	9161F-0860M	ボルト BOLT	14	NS90A		
	16 00	34501-0150M	ワッシャ, 8.5-19.5-3.2 WASHER, 8.5-19.5-3.2	14	NS90A		
C	17 00	3B701-0210M	カバー, シリンダヘッド COVER, CYLINDER HEAD	01	NS90A ブルー BLUE		-19382
N		SB701-0210M	カバー, シリンダヘッド COVER, CYLINDER HEAD	01	NS90A グレー GRAY	Ⓣ	19383-
	18 00	3B701-0240M	ガスケット, シリンダヘッドカバー GASKET, CYLINDER HEAD COVER	01	NS90A		
	19 00	9101D-0630M	ボルト BOLT	15	NS90A		
	20 00	9413U-0600M	スプリングワッシャ SPRING WASHER	15	NS90A		
	21 00	30906-9720M	クランプ, 6.5-47.5P CLAMP, 6.5-47.5P	02	NS90A (EPT0タイプ) (FOR EPT0 TYPE)		
		30906-9720M	クランプ, 6.5-47.5P CLAMP, 6.5-47.5P	01	NS90A (EPT/EFT/EF タイプ) (FOR EP T/EFT/EF TYP E)		
	22 00	3B701-0300M	サーモスタット THERMOSTAT	01	NS90A		

FIG. 1-A CYLINDER.CRANKCASE ASS'Y

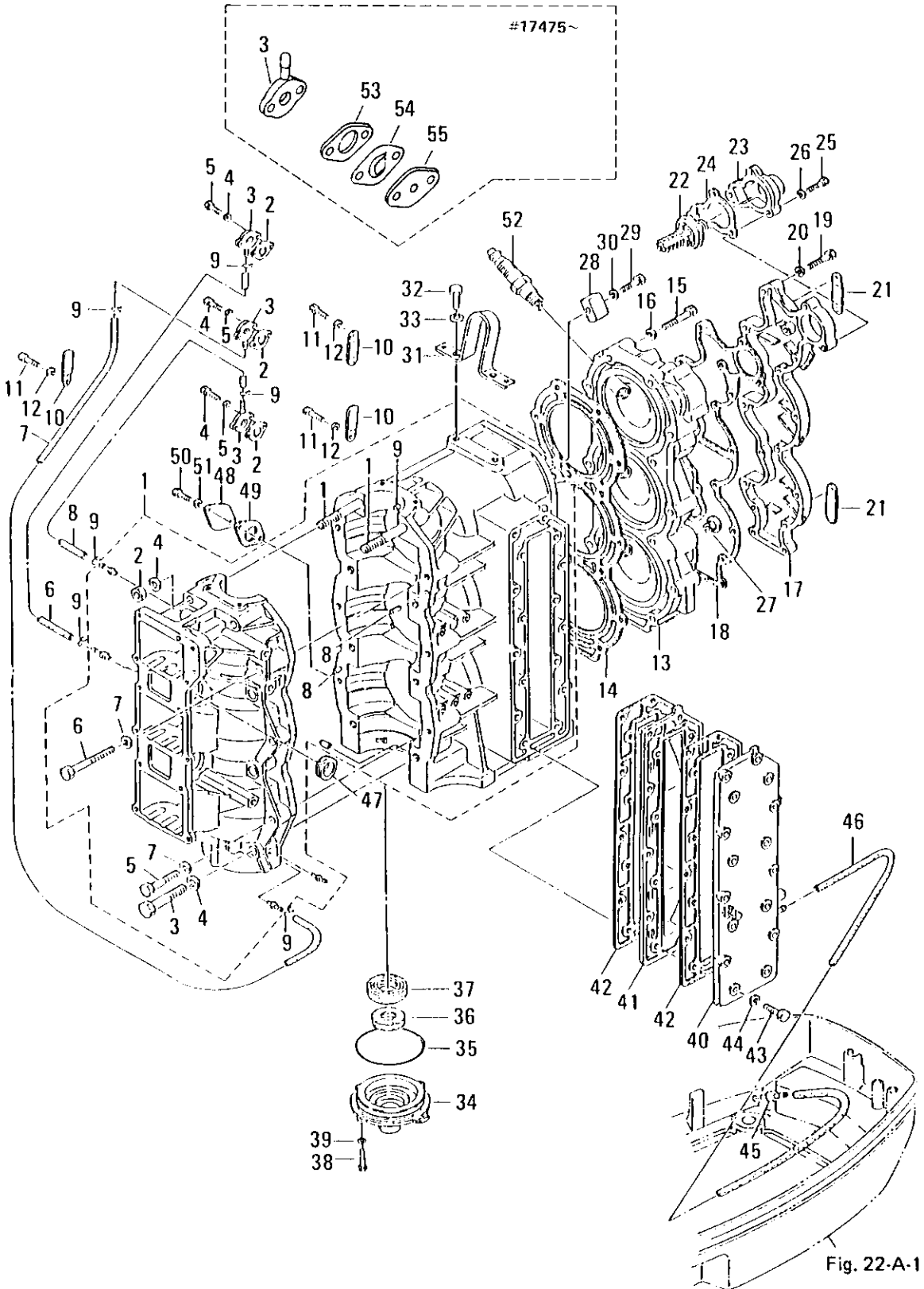


Fig. 22-A-1

FIG. 1-A CYLINDER, CRANKCASE ASS'Y

区分 NC	見出番号 REF. NO.	部品番号 PART NO.	部品名称 PART NAME	個数 Q'TY	機種 /特記 MODEL/REMARKS	互換性 ICA	探査号機 APP. MOTOR SERIAL NO.
C	23 00	3B701-0310M	キャツプ, サーマスタツト CAP, THERMOSTAT	01	NS90A ブルー BLUE		-19382
N		5B701-0310M	キャツプ, サーマスタツト CAP, THERMOSTAT	01	NS90A グレー GRAY	ⓑ	19383-
	24 00	35301-0320M	ガスケット, サーマスタツトキャツプ GASKET, THERMOSTAT CAP	01	NS90A		
	25 00	91013-0640M	ボルト BOLT	03	NS90A		
	26 00	94133-0600M	スプリングワツシヤ SPRING WASHER	03	NS90A		
	27 00	3B701-0460M	ホールプラグ HOLE PLUG	01	NS90A		
	28 00	3B760-2180M	アノード ANODE	01	NS90A		
	29 00	91013-0630M	ボルト BOLT	01	NS90A		
	30 00	94133-0600M	スプリングワツシヤ SPRING WASHER	01	NS90A		
C	31 00	3B701-5130M	ハンガ HANGER	01	NS90A ブルー BLUE		-19382
N		5B701-5130M	ハンガ HANGER	01	NS90A グレー GRAY	ⓑ	19383-
	32 00	9101B-0820M	ボルト BOLT	02	NS90A		
	33 00	9413U-0800M	スプリングワツシヤ SPRING WASHER	02	NS90A		
	34 00	3B701-2910M	ヘッドロワ, クランクケース HEAD LOWER, CRANK CASE	01	NS90A		
	35 00	17100-0530M	O リング, 2-74.5 O-RING, 2-74.5	01	NS90A		
	36 00	3B701-2150M	オイルシール, 19.6-35-7 OIL SEAL, 19.6-35-7	01	NS90A		
	37 00	3B700-1210M	オイルシール, 35-58-9 OIL SEAL, 35-58-9	01	NS90A		
	38 00	91013-0620M	ボルト BOLT	02	NS90A		
	39 00	94133-0600M	スプリングワツシヤ SPRING WASHER	02	NS90A		

FIG. 1-A CYLINDER, CRANKCASE ASS'Y

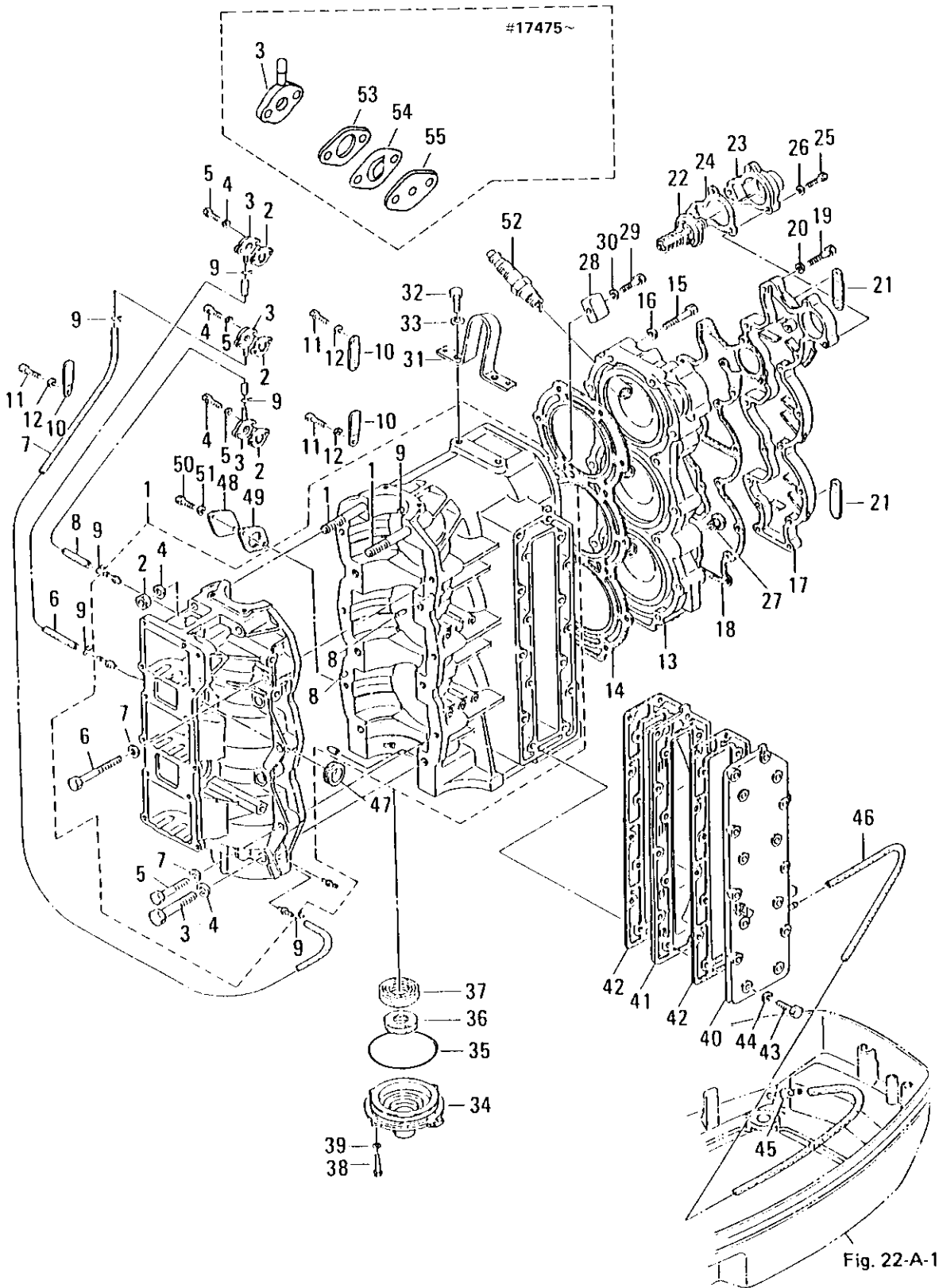


FIG. 1-A CYLINDER, CRANKCASE ASS'Y

区分 NC	見出番号 REF. NO.	部品番号 PART NO.	部品名称 PART NAME	個数 QTY	機種 /特記 MODEL/REMARKS	互換性 ICA	探歴号機 APP. MOTOR SERIAL NO.
C	40 00	38702-3000M	エキゾーストカバー, アウタ EXHAUST COVER, OUTER	01	NS90A ブルー BLUE		-19382
N		SB702-3000M	エキゾーストカバー, アウタ EXHAUST COVER, OUTER	01	NS90A グレー GRAY	ⓐ	19383-
	41 00	38702-3020M	エキゾーストカバー, インナ EXHAUST COVER, INNER	01	NS90A		
	42 00	38702-3050M	ガスケット, エキゾーストカバー GASKET, EXHAUST COVER	02	NS90A		
	43 00	9101D-0835M	ボルト BOLT	16	NS90A		
	44 00	9413U-0800M	スプリングワッシャ SPRING WASHER	16	NS90A		
	45 00	35301-1380M	ウォーターニツプル WATER NIPPLE	01	NS90A		
	46 00	98105-0350M	パイプ, ウォータニツプル PIPE, WATER NIPPLE	01	NS90A		
	47 00	3B776-0930M	グロメット, 25-5 GROMMET, 25-5	01	NS90A		
	48 00	3B709-0810M	ブラインドプレート BLIND PLATE	01	NS90A (EPT/EFT/EFタイプ) (FOR EPT/EFT/EF TYPE)		
	49 00	3B709-0820M	ガスケット, ブラインドプレート GASKET, BLIND PLATE	01	NS90A (EPT/EFT/EFタイプ) (FOR EPT/EFT/EF TYPE)		
	50 00	9101D-0616M	ボルト BOLT	02	NS90A (EPT/EFT/EFタイプ) (FOR EPT/EFT/EF TYPE)		
	51 00	9413U-0600M	スプリングワッシャ SPRING WASHER	02	NS90A (EPT/EFT/EFタイプ) (FOR EPT/EFT/EF TYPE)		
	52 00	97010-1009M	スパークプラグ SPARK PLUG	03	NS90A NGK B8HS-10		

FIG. 1-A CYLINDER, CRANKCASE ASS'Y

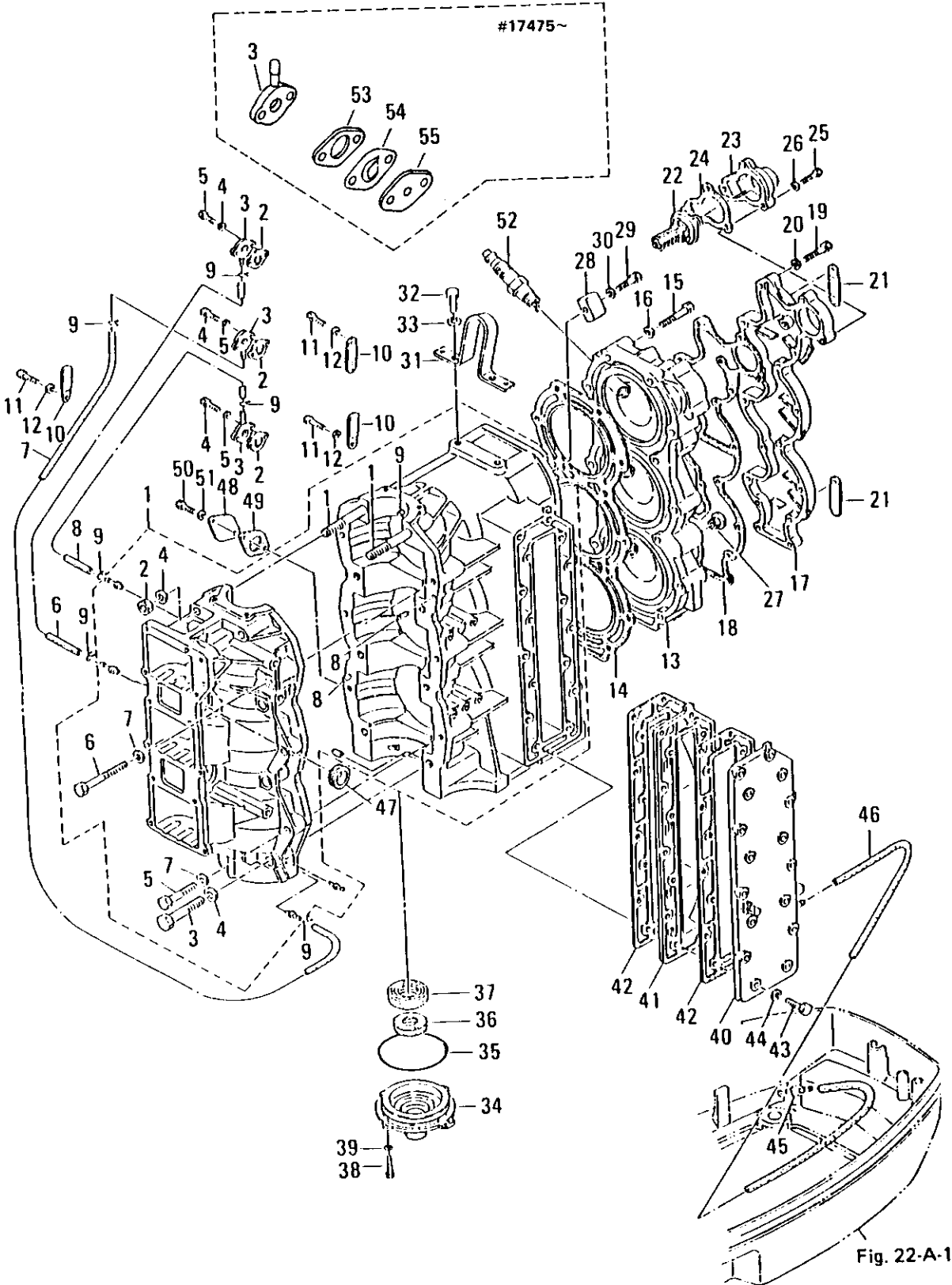


FIG. 1-A CYLINDER, CRANKCASE ASS'Y

区分 NC	見出番号 REF. NO.	部品番号 PART NO.	部品名称 PART NAME	個数 QTY	機種 /特記 MODEL/REMARKS	互換性 I C A	採廃号機 APP. MOTOR SERIAL NO.
	52 00	97010-1012M	スパークプラグ SPARK PLUG	03	NS90A CHAMPION L-78 (GAP 1.0)		
		97010-1016M	スパークプラグ (レジスタタイプ) SPARK PLUG (RESISTOR TYPE)	03	NS90A カナダ ムネ NGK BR8HS-10 FOR CANADA		
	53 00	3C701-1530M	ガスケット-A, チェック バルブ GASKET-A, CHECK VALVE	03	NS90A		17475-
	54 00	3C701-1510M	チェック バルブ B CHECK VALVE B	03	NS90A		17475-
	55 00	3C701-1540M	ガスケット-B, チェック バルブ GASKET-B, CHECK VALVE	03	NS90A		17475-

FIG. 2-A PISTON, CRANKSHAFT

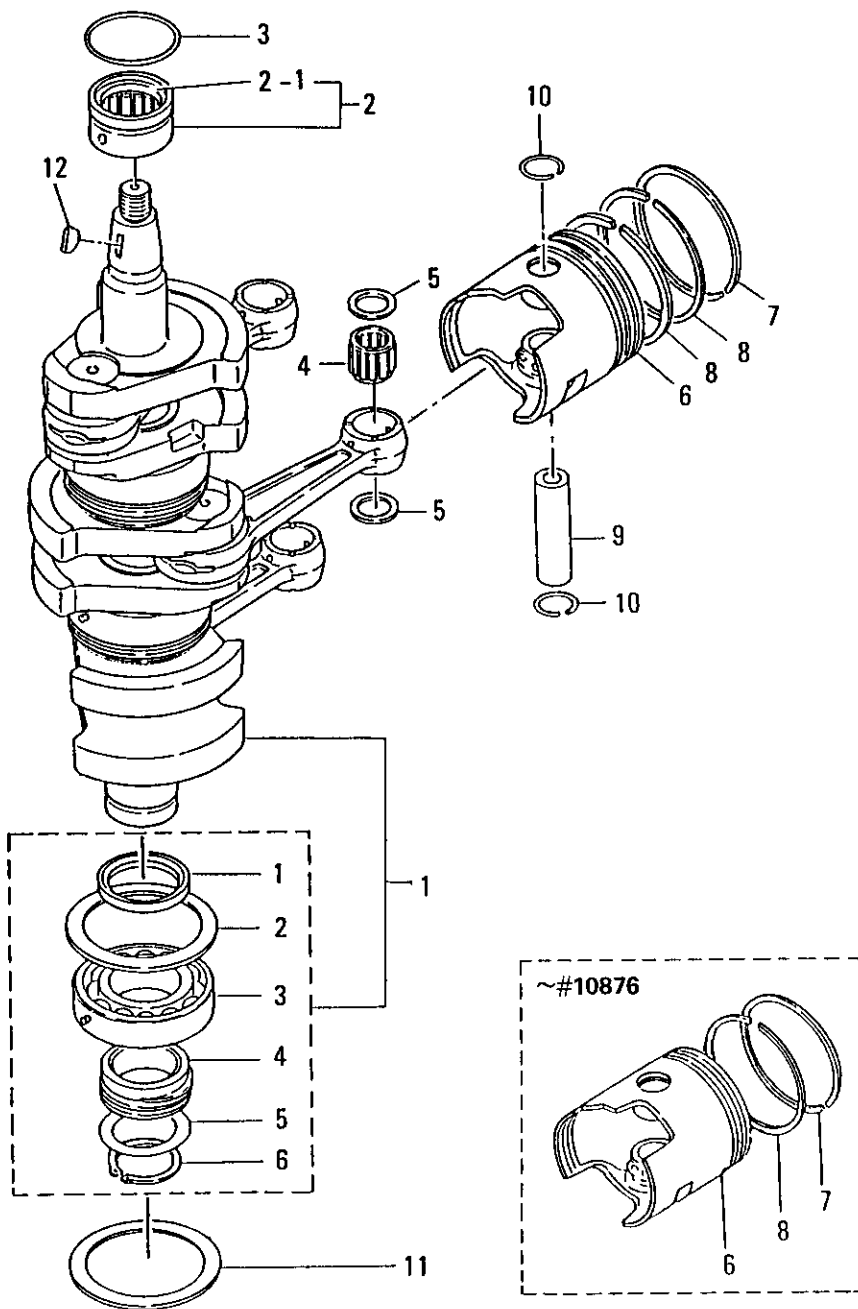


FIG. 2-A PISTON, CRANKSHAFT

区分 NC	見出番号 REF. NO.	部品番号 PART NO.	部品名称 PART NAME	個数 QTY	機種 /特記 MODEL/REMARKS	互換性 I C A	探廃号機 APP. MOTOR SERIAL NO.
	1 00	3B700-0300M	クランクシャフトアツシ CRANKSHAFT ASS'Y	01	NS90A		
	01	3B700-1160M	スペーサ, 40-52-7 SPACER, 40-52-7	01	NS90A		
	02	3B700-1150M	ワッシャ, 66-85-2 WASHER, 66-85-2	01	NS90A		
	03	96030-6208M	ベアリング, 6208 BEARING, 6208	01	NS90A		
	04	3B709-0600M	ドライブギヤ, オイルポンプ DRIVE GEAR, OIL PUMP	01	NS90A		
	05	35364-0330M	シム, 36-44 SHIM, 36-44	01	NS90A AR T=0.1, 0.15, 0.3		
	06	94517-3500M	C リング, D=35 C-RING, D=35	01	NS90A		
2	00	35300-1130M	メインベアリングアツバ MAIN BEARING UPPER	01	NS90A (オイルシールツキ) (WITH OIL SEAL)		
	01	35300-1210M	オイルシールアツバ, クランクシャフト OIL SEAL UPPER, CRANKSHAFT	01	NS90A D36.5-D46-8 MM		
3	00	35300-1080M	O リング, 2-44.7 O-RING, 2-44.7	01	NS90A		
4	00	35300-0420M	ニードルベアリング, 20-25-28 NEEDLE BEARING, 20-25-28	03	NS90A		
5	00	35300-0460M	ワッシャ, スモールエンドベアリング WASHER, SMALL END BEARING	06	NS90A		
6	00	3B700-0010M	ピストンSTD PISTON STD	03	NS90A		-10876
		3B700-0011M	ピストンSTD PISTON STD	03	NS90A	Ⓐ	10877-
		3B700-0040M	ピストン(0.5 O/S) PISTON(0.5 O/S)	03	NS90A オプション OPTIONAL		-10876
		3B700-0041M	ピストン(0.5 O/S) PISTON(0.5 O/S)	03	NS90A オプション OPTIONAL	Ⓐ	10877-

ピストン、クランクシャフト
 FIG. 2-A PISTON, CRANKSHAFT

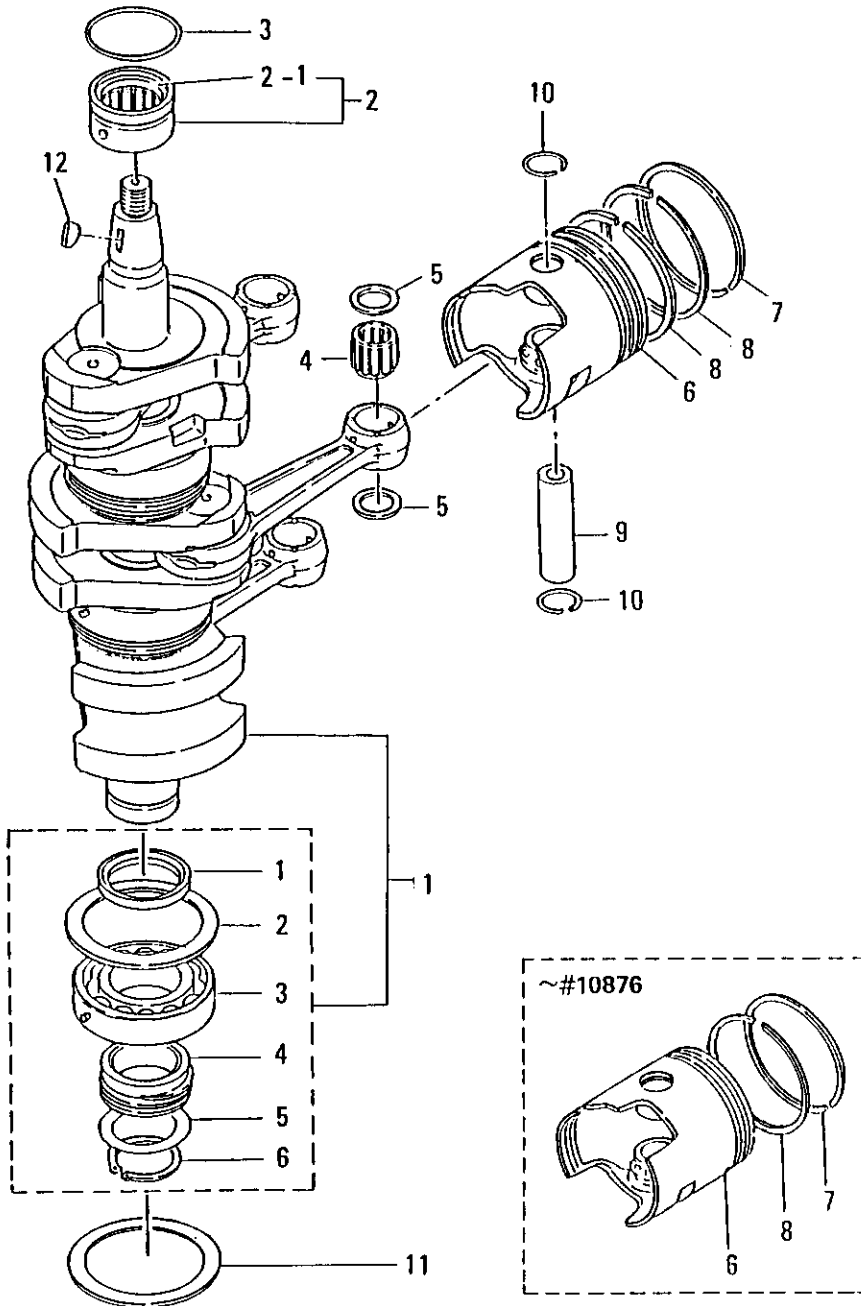


FIG. 2-A PISTON, CRANKSHAFT

区分 NC	見出番号 REF. NO.	部品番号 PART NO.	部品名称 PART NAME	個数 QTY	機種 /特記 MODEL/REMARKS	互換性 I C A	探廃号機 APP. MOTOR SERIAL NO.
	7 00	36000-0110M	ピストンリング1ST PISTON RING 1ST	03	NS90A		-10876
		38700-0110M	ピストンリング1ST PISTON RING 1ST	03	NS90A	Ⓐ	10877-
		36000-0140M	ピストンリング1ST(0.5 O/S) PISTON RING 1ST(0.5 O/S)	03	NS90A オプション OPTIONAL		-10876
		38700-0140M	ピストンリング1ST(0.5 O/S) PISTON RING 1ST(0.5 O/S)	03	NS90A オプション OPTIONAL	Ⓐ	10877-
	8 00	36000-0120M	ピストンリング2ND PISTON RING 2ND	03	NS90A		-10876
		38700-0120M	ピストンリング2ND/3RD PISTON RING 2ND/3RD	06	NS90A	Ⓐ	10877-
		36000-0150M	ピストンリング2ND(0.5 O/S) PISTON RING 2ND(0.5 O/S)	03	NS90A オプション OPTIONAL		-10876
		38700-0150M	ピストンリング2ND/3RD(0.5 O/S) PISTON RING 2ND/3RD(0.5 O/S)	06	NS90A オプション OPTIONAL	Ⓐ	10877-
	9 00	36000-0210M	ピストンピン PISTON PIN	03	NS90A		
	10 00	35300-0240M	クリップ CLIP	06	NS90A		
	11 00	38700-1150M	ワッシャ, 66-85-2 WASHER, 66-85-2	01	NS90A		
	12 00	33400-1310M	マグネットキー MAGNET KEY	01	NS90A		

FIG. 3-A INLET REED VALVE

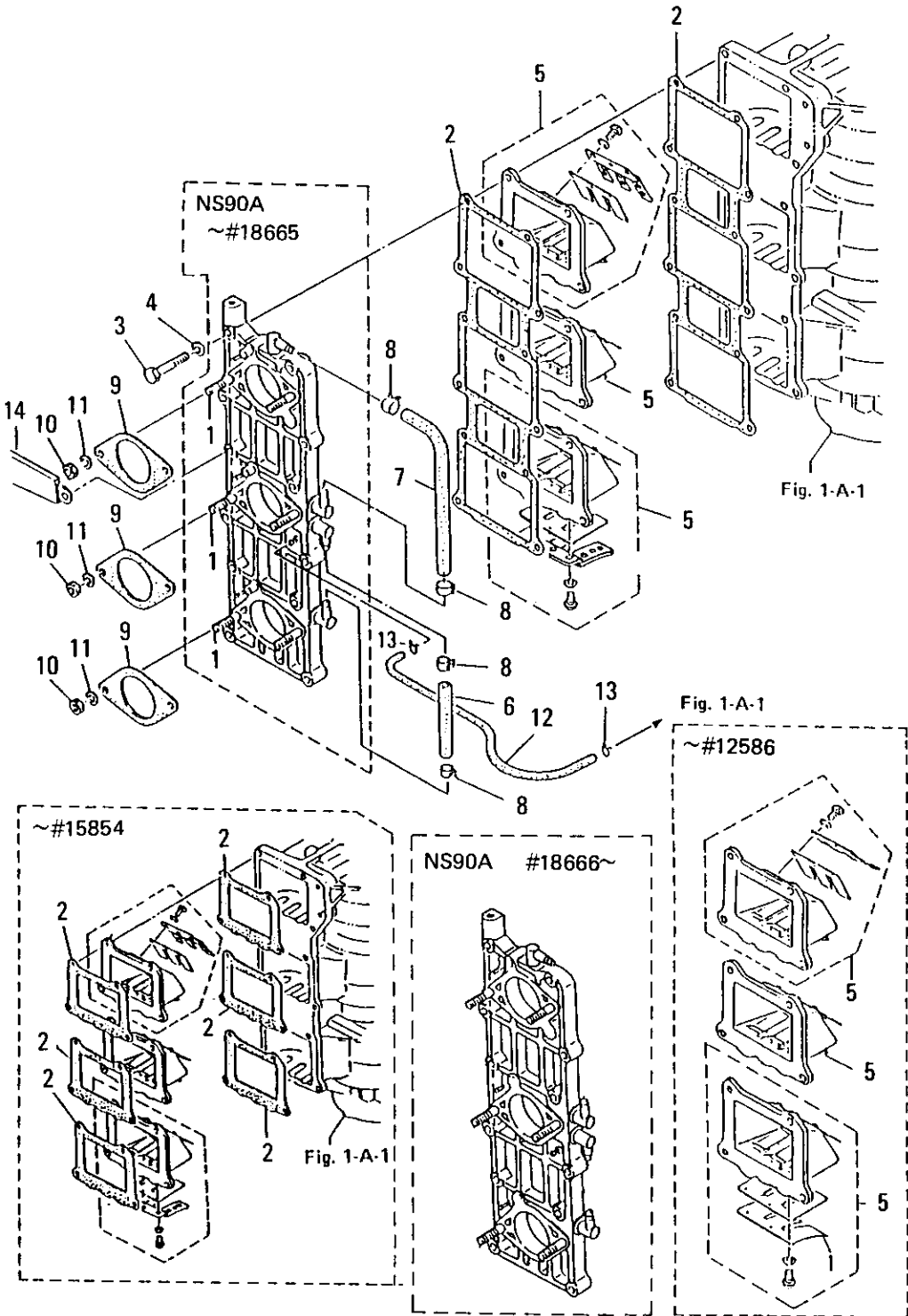
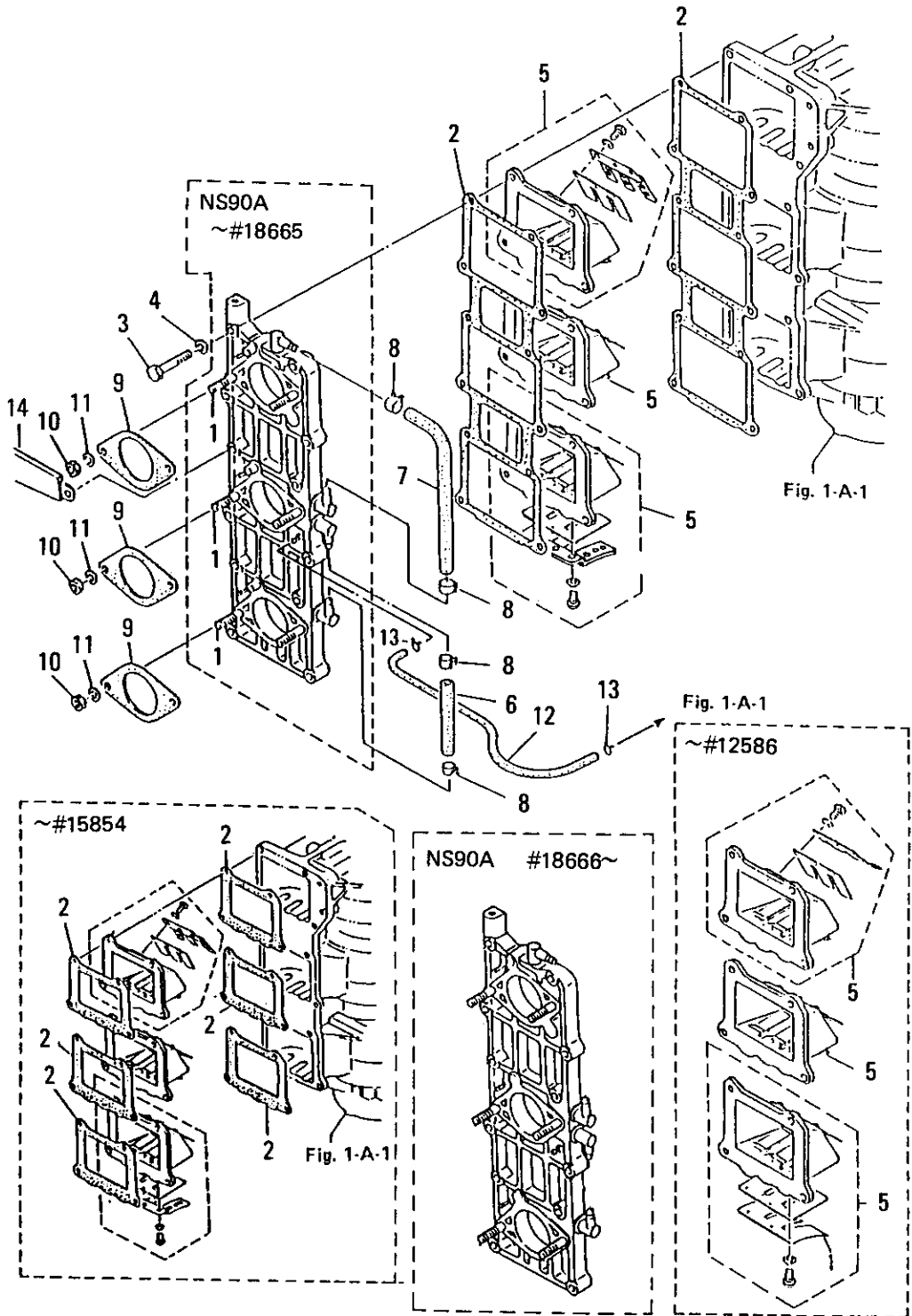


FIG. 3-A INLET REED VALVE

区分 NC	見出番号 REF. NO.	部品番号 PART NO.	部品名称 PART NAME	個数 QTY	機種 /特記 MODEL/REMARKS	互換性 I C A	探廃号機 APP. MOTOR SERIAL NO.
C	1 00	3B702-0100M	インレットマニホールドアツシ INLET MANIFOLD ASS'Y	01	NS90A (EPT0タイプ) (F /EPT0 TYPE) ブルー BLUE		-19382
N		SB702-0101M	インレットマニホールドアツシ INLET MANIFOLD ASS'Y	01	NS90A (EPT0タイプ) (F /EPT0 TYPE) グレー GRAY	ⓑ	19383-
C		3B702-0200M	インレットマニホールドアツシ INLET MANIFOLD ASS'Y	01	NS90A EPT/EFT/EFタイ プ F/EPT/EFT /EF TYPE ブル - BL		-19382
N		SB702-0101M	インレットマニホールドアツシ INLET MANIFOLD ASS'Y		NS90A EPT/EFT/EFタイ プ F/EPT/EFT /EF TYPE グレ - GR	ⓑ	19383-
	01	9153D-0618M	スタッドボルト STUD BOLT	06	NS90A		
	2 00	35302-1040M	ガスケット, インレットマニホールド GASKET, INLET MANIFOLD	06	NS90A		-15854
	01	3B702-1040M	ガスケット, インレットマニホールド GASKET, INLET MANIFOLD	02	NS90A	Ⓐ	15855-
	3 00	9101D-0635M	ボルト BOLT	12	NS90A		
	4 00	9413U-0600M	スプリングワッシャ SPRING WASHER	12	NS90A		
	5 00	35302-1000M	リードバルブアツシ REED VALVE ASS'Y	03	NS90A		-12586
		3A302-1000M	リードバルブアツシ REED VALVE ASS'Y	03	NS90A	Ⓐ	12587-
	01	35302-1110M	リードバルブ REED VALVE	06	NS90A		
	6 00	98127-0080M	パイプA, L ニツプル PIPE A, L-NIPPLE	01	NS90A		
	7 00	98127-0180M	パイプB, L ニツプル PIPE B, L-NIPPLE	01	NS90A		
	8 00	34570-1140M	クリップ CLIP	04	NS90A		

FIG. 3-A INLET REED VALVE



インレット、リードバルブ

FIG. 3-A INLET REED VALVE

区分 N C	見出番号 REF. NO.	部品番号 PART NO.	部品名称 PART NAME	個数 QTY	機種 特記 MODEL/REMARKS	互換性 I C A	探廃号機 APP. MOTOR SERIAL NO.
	9 00	34602-0110M	ガスケット, キャブレタ GASKET, CARBURETOR	03	NS90A		
	10 00	93013-0600M	ナット NUT	06	NS90A		
	11 00	94133-0600M	スプリングワッシャ SPRING WASHER	06	NS90A		
	12 00	98073-0325M	ルブリケーションパイプD LUBRICATION PIPE D	01	NS90A		
	13 00	33801-1330M	クリップ CLIP	02	NS90A		
C	14 00	30906-9720M	クランプ, 6.5-47.5P CLAMP, 6.5-47.5P	01	NS90A (EPTOタイプ) (FOR EPTO TYPE)		-18655

キヤブレタ

FIG. 4-A CARBURETOR

区分 NC	見出番号 REF.NO.	部品番号 PART NO.	部品名称 PART NAME	個数 Q'TY	機種 特記 MODEL/REMARKS	互換性 I CA	探廃号機 APP.MOTOR SERIAL NO.
	1 00	3B703-2000M	キヤブレタアツバアツシ CARBURETOR UPPER ASS'Y	01	NS90A		-18428
		3B703-2001M	キヤブレタアツバアツシ CARBURETOR UPPER ASS'Y	01	NS90A	ⓑ	18429-
	01	35303-2210M	フロートチャンバー FLOAT CHAMBER	03	NS90A		
	02	34603-2220M	O リング, フロートチャンバー O-RING, FLOAT CHAMBER	03	NS90A		
	03	9225G-6414M	スクリュ SCREW	12	NS90A		
	04	34603-2310M	フロート FLOAT	03	NS90A		
	05	34603-2320M	アームピン, フロート ARM PIN, FLOAT	03	NS90A		
	06	34603-2400M	フロートバルブ FLOAT VALVE	03	NS90A		
	07	34403-2440M	クリップ CLIP	03	NS90A		
	08	9215D-0408M	スクリュ SCREW	03	NS90A		
	09	3B703-2520M	メインノズル MAIN NOZZLE	03	NS90A		
	10	3B703-2510M	メインジェット#150 MAIN JET #150	03	NS90A		
	11	3B703-2550M	スロージェット#75 SLOW JET #75	03	NS90A		
	12	34603-2560M	ラバーキャップ RUBBER CAP	03	NS90A		
	13	34603-2650M	ストップスクリュ(アツバ) STOP SCREW(UPPER)	01	NS90A		
	14	34603-2670M	スプリングA(アツバ) SPRING A(UPPER)	01	NS90A		
	15	34603-2660M	アジャストスクリュ ADJUST SCREW	03	NS90A		
	16	35303-2680M	スプリングB SPRING B	03	NS90A		
	17	35303-2920M	ドレンスクリュ DRAIN SCREW	03	NS90A		

FIG. 4-A CARBURETOR

区分 NC	見出番号 REF.NO.	部品番号 PART NO.	部品名称 PART NAME	個数 Q'TY	機種 /特記 MODEL/REMARKS	互換性 ICA	採廃号機 APP.MOTOR SERIAL NO.
	1 18	33603-2930M	ガスケット GASKET	03	NS90A		
	19	33403-2420M	バルブピン VALVE PIN	03	NS90A		
	2 00	3B703-2070M	キャブレタセンタアツシ CARBURETOR CENTER ASS'Y	01	NS90A		-16452
		3B703-2071M	キャブレタセンタアツシ CARBURETOR CENTER ASS'Y	01	NS90A	Ⓔ	16453-18428
		3B703-2073M	キャブレタセンタアツシ CARBURETOR CENTER ASS'Y	01	NS90A	Ⓔ	18429-
	3 00	3B703-2100M	キャブレタロワアツシ CARBURETOR LOWER ASS'Y	01	NS90A		-18428
		3B703-2101M	キャブレタロワアツシ CARBURETOR LOWER ASS'Y	01	NS90A	Ⓔ	18429-
	4 00	35367-1910M	チヨークバルブロッド CHOKE VALVE ROD	02	NS90A		
	5 00	34504-2231M	ロッドスナップ, 3.5-2 ROD SNAP, 3.5-2	04	NS90A		
	6 00	35303-2710M	ストッパ, チヨークソレノイドフック STOPPER, CHOKE SOLENOID HOOK	02	NS90A		-16452
	7 00	35363-7090M	スロットルロッド THROTTLE ROD	02	NS90A		
	8 00	3B705-2290M	キャップB, ボールジョイント CAP B, BALL JOINT	01	NS90A		
	9 00	34505-2290M	キャップ, ボールジョイント CAP, BALL JOINT	02	NS90A		
	10 00	93016-0500M	ナット NUT	04	NS90A		
	11 00	3B702-4110M	エアサイレンサ AIR SILENCER	01	NS90A		
	12 00	34602-4140M	ガスケット, エアサイレンサ GASKET, AIR SILENCER	03	NS90A		
	13 00	34502-4171M	ロックプレート, エアサイレンサ LOCK PLATE, AIR SILENCER	03	NS90A		
	14 00	9101D-0618M	ボルト BOLT	06	NS90A		

FIG. 4-A CARBURETOR

区分 NC	見出番号 REF.NO.	部品番号 PART NO.	部品名称 PART NAME	個数 QTY	機種 /特記 MODEL/REMARKS	互換性 ICA	探磨号機 APP.MOTOR SERIAL NO.
	15 00	3B702-4150M	カバー, エアサイレンサ COVER, AIR SILENCER	01	NS90A		
	16 00	3B702-4180M	ガスケット, エアサイレンサカバー GASKET, AIR SILENCER COVER	01	NS90A		
	17 00	91013-0620M	ボルト BOLT	08	NS90A		
	18 00	94013-0600M	ワッシャ WASHER	08	NS90A		
	19 00	3B767-1520M	レバー, チョーク LEVER, CHOKE	01	NS90A		
	20 00	94143-1000M	ウェーブワッシャ, D=10 WAVE WASHER, D=10	01	NS90A		
	21 00	91013-0610M	ボルト BOLT	01	NS90A		
	22 00	94133-0600M	スプリングワッシャ SPRING WASHER	01	NS90A		
	23 00	34667-1150M	ワッシャ, 6.5-21-1.0 WASHER, 6.5-21-1.0	01	NS90A		
	24 00	3B772-0150M	ラベル, チョーク LABEL, CHOKE	01	NS90A		
	25 00	93046-0400M	ナイロン ナット NYLON NUT, 4P0.7	01	NS90A		16453-

フエエルポンフ
 FIG. 5-A FUEL PUMP

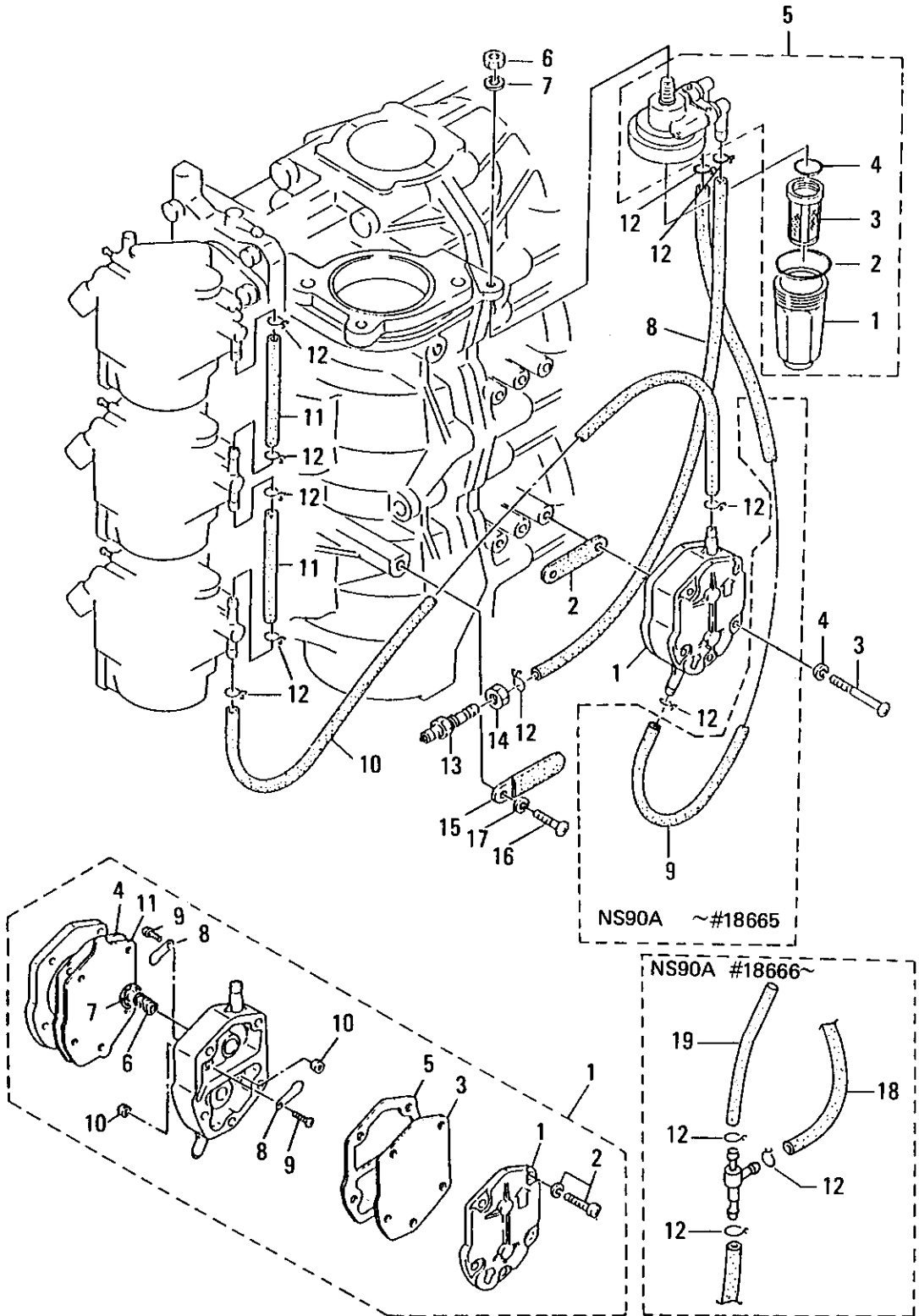


FIG. 5-A FUEL PUMP

区分 NC	見出番号 REF.NO.	部品番号 PART NO.	部品名称 PART NAME	個数 Q'TY	機種 /特記 MODEL/REMARKS	互換性 ICA	探廃号機 APP.MOTOR SERIAL NO.
	1 00	35604-0000M	フュエルポンプ FUEL PUMP	01	NS90A		
	01	33404-0040M	ポンプカバー PUMP COVER	01	NS90A		
	02	9225V-6528M	スクリュ SCREW	03	NS90A		
	03	33404-0050M	ダイヤフラム DIAPHRAGM	01	NS90A		
	04	33404-0060M	ガスケットA,ダイヤフラム GASKET A,DIAPHRAGM	02	NS90A		
	05	33404-0070M	ガスケットB,ダイヤフラム GASKET B,DIAPHRAGM	01	NS90A		
	06	33404-0090M	スプリング SPRING	01	NS90A		
	07	33404-0220M	ガイドプレート,スプリング GUIDE PLATE,SPRING	01	NS90A		
	08	35604-0440M	チェックバルブ CHECK VALVE	02	NS90A		
	09	9217U-0306M	スクリュ SCREW	02	NS90A		
	10	93022-0300M	ナット NUT	02	NS90A		
	11	35604-0050M	ダイヤフラムB DIAPHRAGM B	01	NS90A		
	2 00	34604-9010M	ガスケット,フュエルポンプ GASKET,FUEL PUMP	01	NS90A		
	3 00	92153-0640M	スクリュ SCREW	02	NS90A		
	4 00	94133-0600M	スプリングワッシャ SPRING WASHER	02	NS90A		
	5 00	3B702-2300M	フィルタアツシ FILTER ASS'Y	01	NS90A		
	01	3B702-2370M	カップ CUP	01	NS90A		
	02	3B702-2350M	O リングA O-RING A	01	NS90A		
	03	3B702-2340M	フィルタ FILTER	01	NS90A		

FIG. 5-A FUEL PUMP

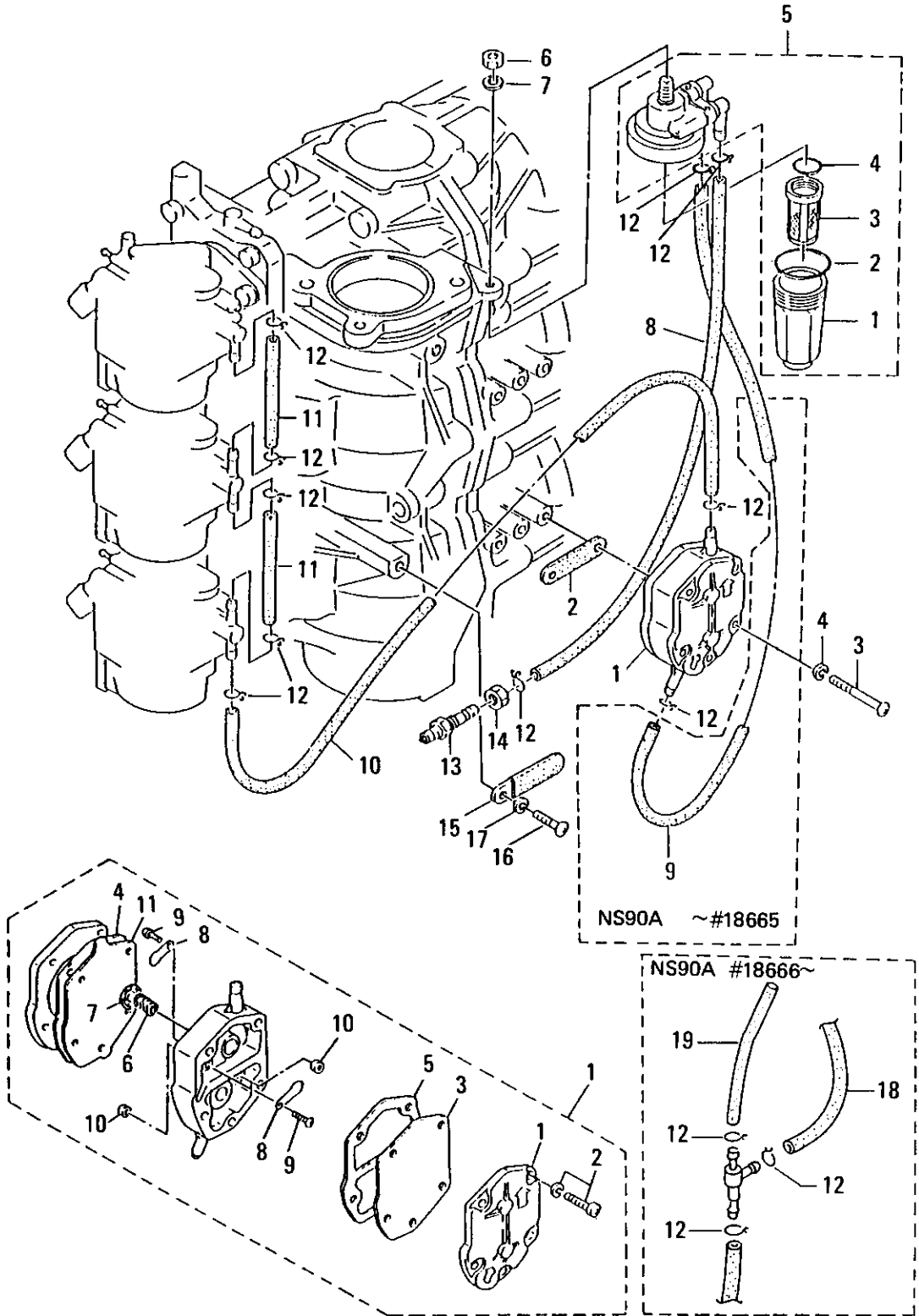


FIG. 5-A FUEL PUMP

区分 NC	見出番号 REF.NO.	部品番号 PART NO.	部品名称 PART NAME	個数 Q'TY	機種 /特記 MODEL/REMARKS	互換性 ICA	探廃号機 APP.MOTOR SERIAL NO.
	5 04	3B702-2360M	O リングB O-RING B	01	NS90A		
	6 00	93016-0800M	ナット NUT	01	NS90A		
	7 00	94133-0800M	スプリングワッシャ SPRING WASHER	01	NS90A		
	8 00	98105-0380M	フエエルパイプA FUEL PIPE A	01	NS90A		
C	9 00	98105-0400M	フエエルパイプB FUEL PIPE B	01	NS90A		-18665
	10 00	98105-0440M	フエエルパイプC FUEL PIPE C	01	NS90A		
	11 00	98105-0100M	フエエルパイプD FUEL PIPE D	02	NS90A		
C	12 00	33802-2150M	クリップ CLIP	10	NS90A		-18665
N		33802-2150M	クリップ CLIP	12	NS90A		18666-
	13 00	34570-2600M	フエエルコネクタ, エンジン FUEL CONNECTOR, ENGINE	01	NS90A		-17474
		3B270-2601M	フエエルコネクタ, メール FUEL CONNECTOR, MALE	01	NS90A	Ⓐ	17475-
	14 00	93113-1000M	ナット NUT	01	NS90A		
	15 00	30906-9720M	クランプ, 6.5-47.5P CLAMP, 6.5-47.5P	01	NS90A		
	16 00	92153-0612M	スクリュ SCREW	01	NS90A		
	17 00	94133-0600M	スプリングワッシャ SPRING WASHER	01	NS90A		
N	18 00	98105-0470M	フエエル パイプ E FUEL PIPE E	01	NS90A		18666-
N	19 00	98105-0090M	フエエル パイプ F FUEL PIPE F	01	NS90A		18666-

スロットル

FIG. 6-A THROTTLE

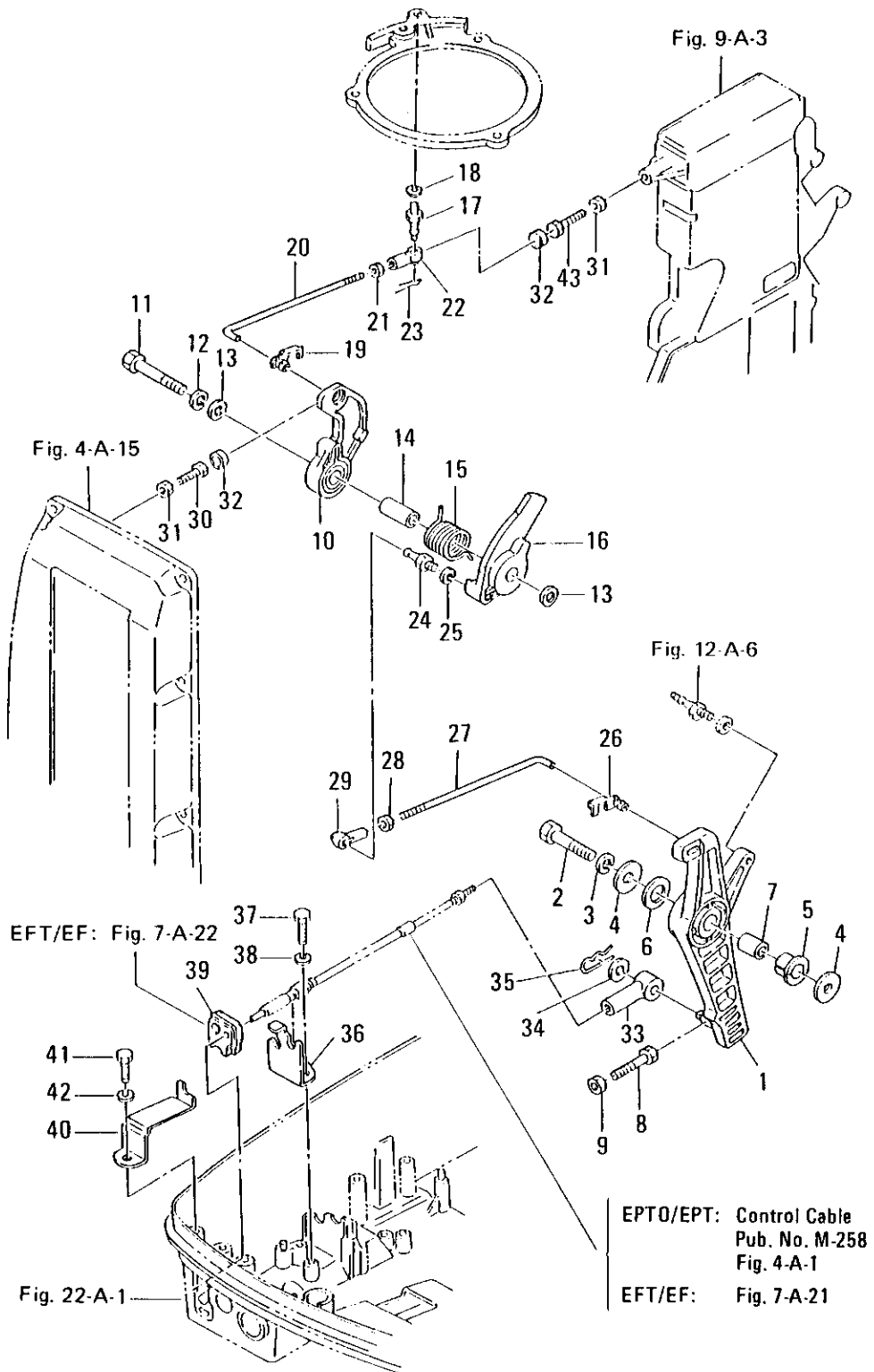


FIG. 6-A THROTTLE

区分 NC	見出番号 REF.NO.	部品番号 PART NO.	部品名称 PART NAME	個数 QTY	機種 種 記 MODEL/REMARKS	互換性 I CA	探廃号機 APP.MOTOR SERIAL NO.
C	1 00	3B763-7110M	アドバンサアーム ADVANCER ARM	01	NS90A ブルー BLUE		-19382
N		SB763-7110M	アドバンサアーム ADVANCER ARM	01	NS90A グレー GRAY	ⓑ	19383-
	2 00	91013-0835M	ボルト BOLT	01	NS90A		
	3 00	94133-0800M	スプリングワッシャ SPRING WASHER	01	NS90A		
	4 00	3B763-7300M	ワッシャ, 8.5-24-1.5 WASHER, 8.5-24-1.5	02	NS90A		
	5 00	3B763-7130M	ブッシング, 12-14-15.5 BUSHING, 12-14-15.5	01	NS90A		
	6 00	3B763-7310M	ワッシャ, 12.5-24-1 WASHER, 12.5-24-1	01	NS90A		
	7 00	3B763-7320M	カラー, 8.4-12-17 COLLAR, 8.4-12-17	01	NS90A		
	8 00	91013-0630M	ボルト BOLT	01	NS90A		
	9 00	93013-0600M	ナット NUT	01	NS90A		
	10 00	3B763-7120M	アドバンサレバー ADVANCER LEVER	01	NS90A		
	11 00	91013-0845M	ボルト BOLT	01	NS90A		
	12 00	94133-0800M	スプリングワッシャ SPRING WASHER	01	NS90A		
	13 00	94013-0800M	ワッシャ WASHER	02	NS90A		
	14 00	3B763-7210M	カラー, スロットルカム COLLAR, THROTTLE CAM	01	NS90A		
	15 00	3B763-7270M	スプリング, スロットルカム SPRING, THROTTLE CAM	01	NS90A		
	16 00	3B763-7180M	スロットルカム THROTTLE CAM	01	NS90A		
	17 00	3B705-2440M	ボールジョイントC BALL JOINT C	01	NS90A		
	18 00	94133-0600M	スプリングワッシャ SPRING WASHER	01	NS90A		

FIG. 6-A THROTTLE

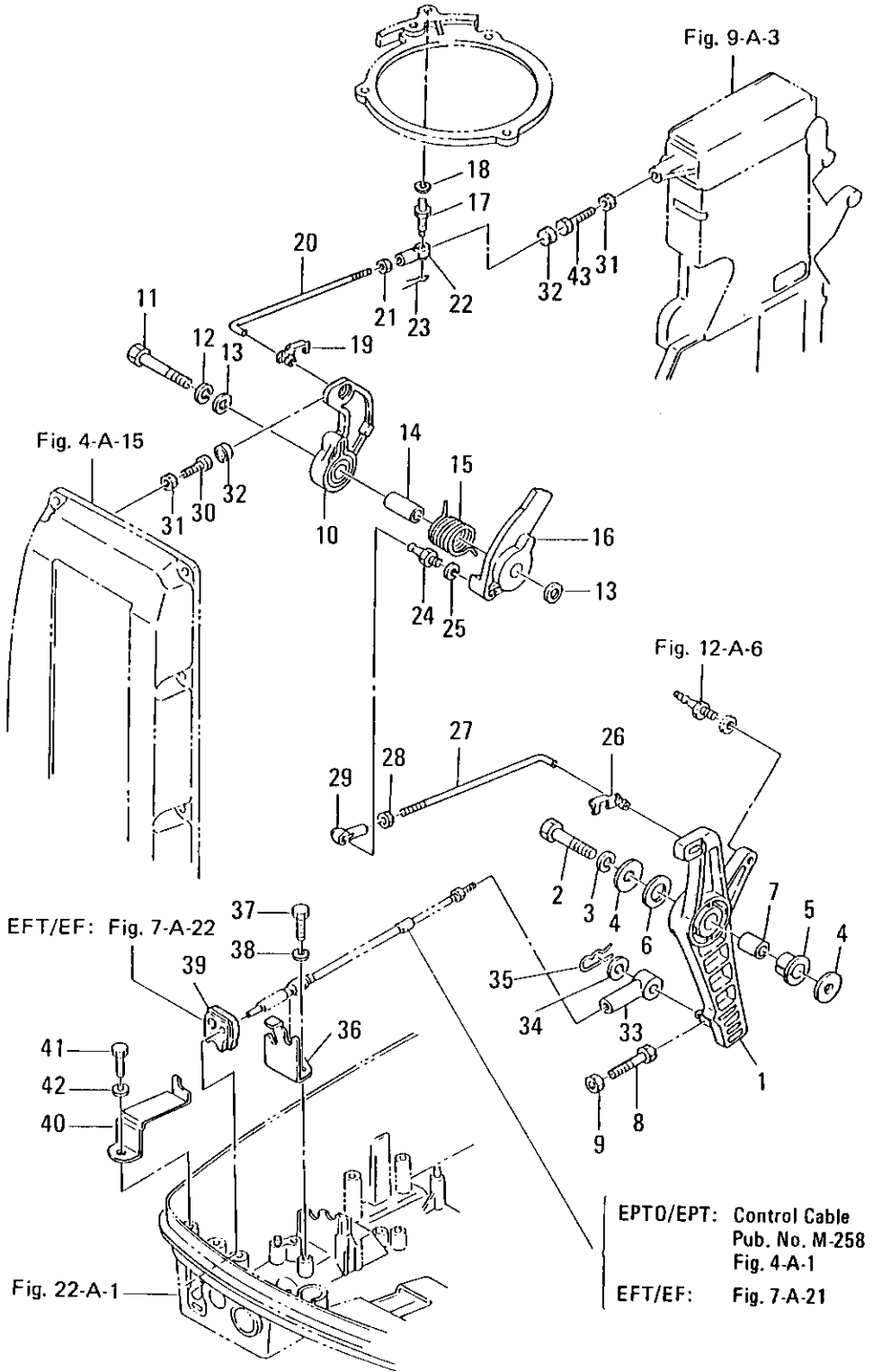


FIG. 6-A THROTTLE

区分 NC	見出番号 REF.NO.	部品番号 PART NO.	部品名称 PART NAME	個数 QTY	機種 MODEL/REMARKS	互換性 I C A	探廃号機 APP. MOTOR SERIAL NO.
	19 00	38763-7330M	ロッドスナップ, 5-3 ROD SNAP, 5-3	01	NS90A		
	20 00	38763-7160M	リンクロッドA LINK ROD A	01	NS90A		
	21 00	93016-0500M	ナット NUT	01	NS90A		
	22 00	38705-2430M	キャップC, ボールジョイント CAP C, BALL JOINT	01	NS90A		
	23 00	95173-0500M	スナップリテーナ, D=5 SNAP RETAINER, D=5	01	NS90A		
	24 00	34605-2280M	ボールジョイントB BALL JOINT B	01	NS90A		
	25 00	94133-0600M	スプリングワッシャ SPRING WASHER	01	NS90A		
	26 00	38763-7330M	ロッドスナップ, 5-3 ROD SNAP, 5-3	01	NS90A		
	27 00	38763-7150M	リンクロッドB LINK ROD B	01	NS90A		
	28 00	93016-0500M	ナット NUT	01	NS90A		
	29 00	34505-2290M	キャップ, ボールジョイント CAP, BALL JOINT	01	NS90A		
	30 00	91013-0630M	ボルト BOLT	01	NS90A		
	31 00	93013-0600M	ナット NUT	02	NS90A		
	32 00	38763-7340M	ダンパ, ストップ DAMPER, STOPPER	02	NS90A		
	33 00	38783-7150M	ケーブルジョイント CABLE JOINT	01	NS90A		
	34 00	35383-7190M	ワッシャ, 8.5-18-1.6 WASHER, 8.5-18-1.6	01	NS90A		
	35 00	95163-0800M	R ピン, D=8 R-PIN, D=8	01	NS90A		
	36 00	38783-7200M	ケーブルクリップ CABLE CLIP	01	NS90A		
	37 00	91013-0616M	ボルト BOLT	02	NS90A		

スロットル
 FIG. 6-A THROTTLE

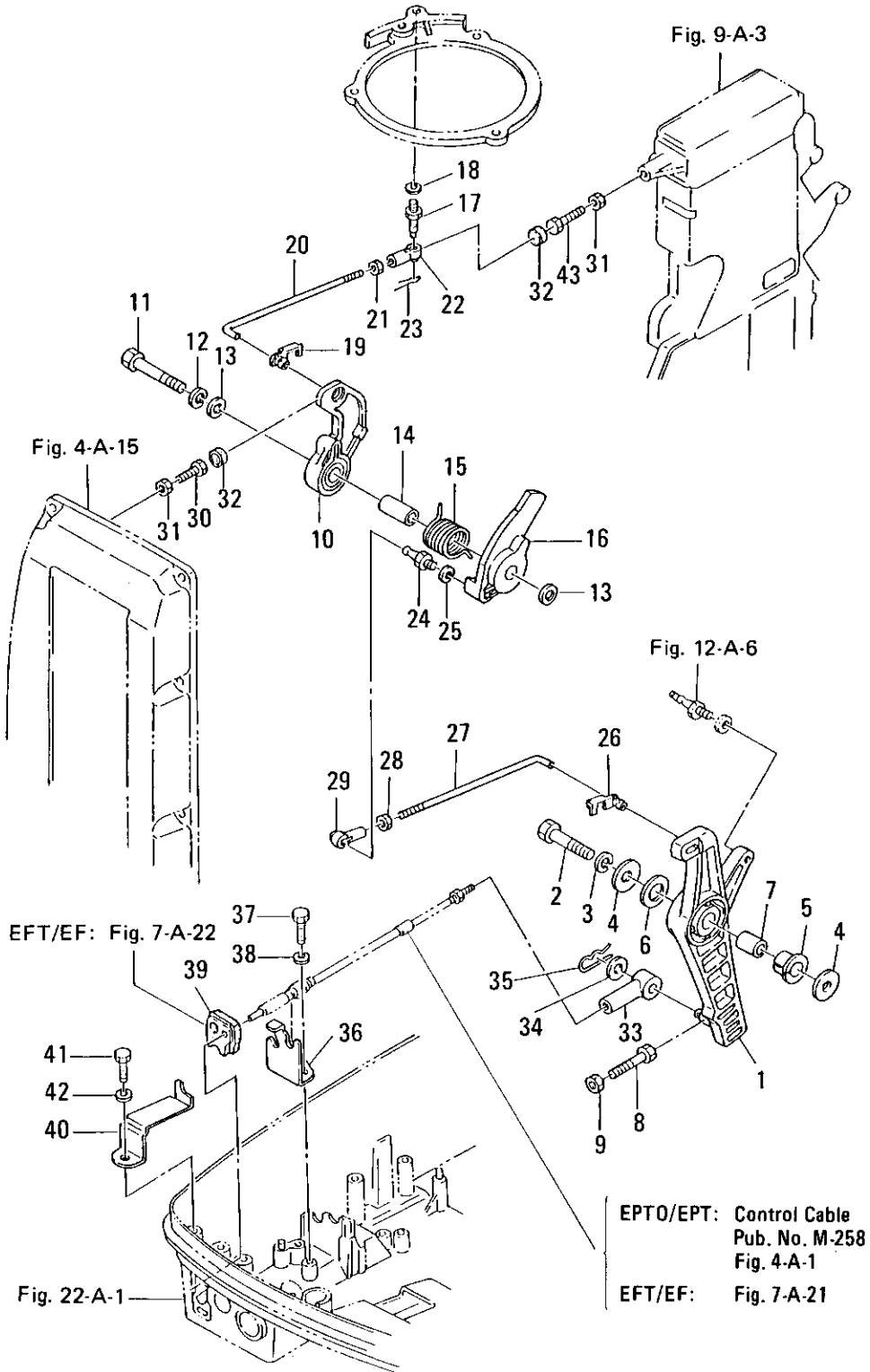


FIG. 6-A THROTTLE

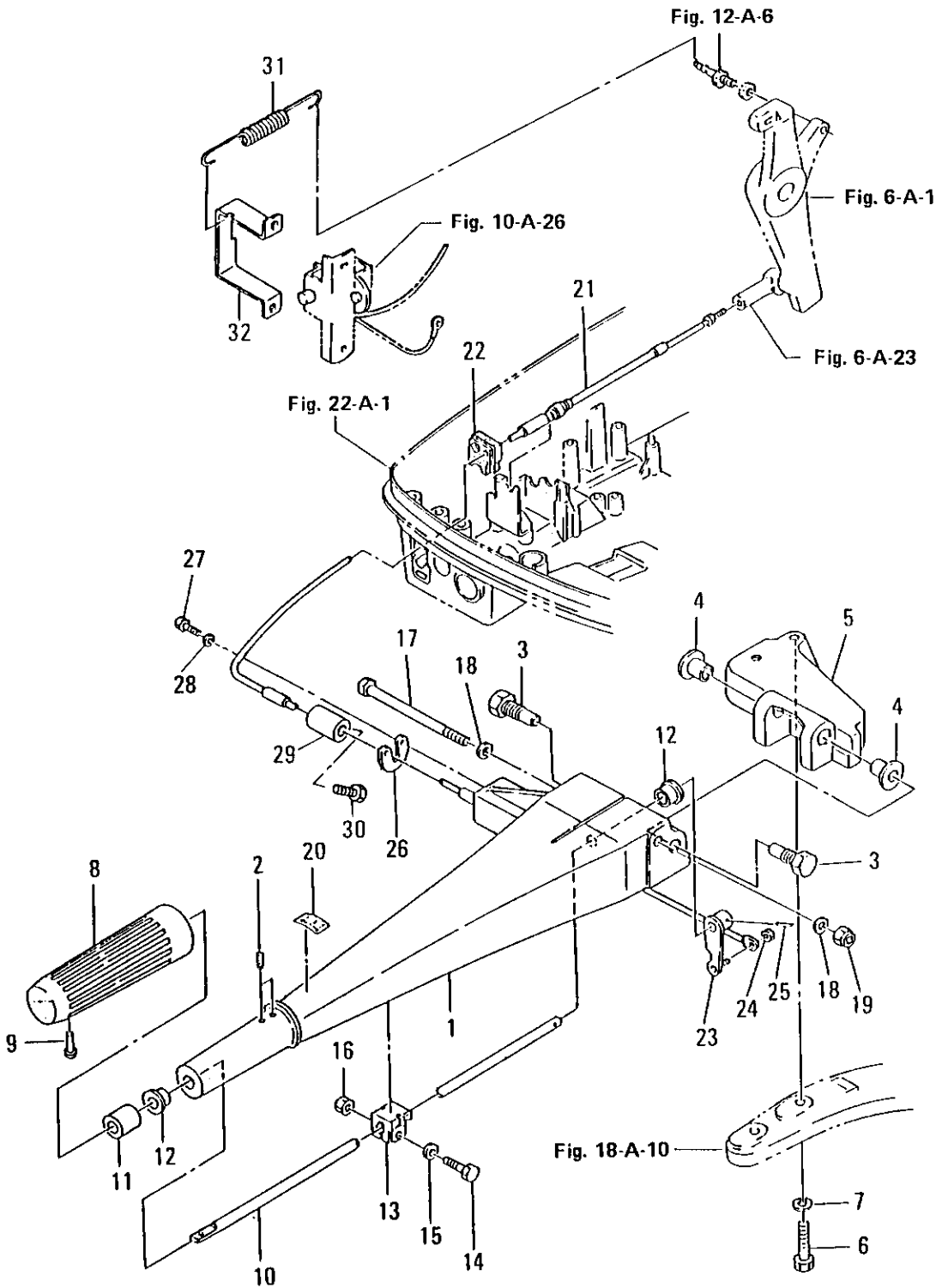
区分 NC	見出番号 REF. NO.	部品番号 PART NO.	部品名称 PART NAME	個数 QTY	機種 /特記 MODEL/REMARKS	互換性 I C A	探廃号機 APP. MOTOR SERIAL NO.
	38 00	94133-0600M	スプリングワッシャー SPRING WASHER	02	NS90A		
	39 00	3B783-7320M	グロメット, リモートコントロールケーブル GROMMET, REMOTE CONTROL CABLE	01	NS90A (EPTO/FPTタイプ *) (FOR EPTO /FPT TYPE)		
	40 00	3B776-1170M	クランプ, コード CLAMP, CORD	01	NS90A		
	41 00	91013-0614M	ボルト BOLT	01	NS90A		
	42 00	94133-0600M	スプリングワッシャー SPRING WASHER	01	NS90A		
	43 00	91013-0625M	ボルト BOLT	01	NS90A		

バーハンドル(EFT/EF)

FIG. 7-A BAR HANDLE(EFT/EF)

区分 NC	見出番号 REF.NO.	部品番号 PART NO.	部品名称 PART NAME	個数 QTY	機種 特記 MODEL/REMARKS	互換性 I C A	探廃号機 APP. MOTOR SERIAL NO.
C	1 00	3B763-0110M	ハンドルA HANDLE A	01	NS90A		-14020
	01	3B763-0111M	ハンドルA HANDLE A	01	NS90A ブルー BLUE	Ⓢ	14021-19382
		NB763-0111M	ハンドルA HANDLE A	01	NS90A グレー GRAY	Ⓢ	19383-
		35363-0290M	スクリュー,ハンドルグリップストップ SCREW,HANDLE GRIP STOP	02	NS90A		
N	2 00	35363-2011M	ボルト,ハンドルA BOLT,HANDLE A	02	NS90A		
	3 00	35363-2070M	カラー,10.2-12-12 COLLAR,10.2-12-12	02	NS90A		
	4 00	3B763-0510M	ハンドルB HANDLE B	01	NS90A ブルー BLUE		-19382
	5 00	NB763-0511M	ハンドルB HANDLE B	01	NS90A グレー GRAY	Ⓢ	19383-
C	6 00	9161E-0845M	ボルト BOLT	02	NS90A		
	7 00	94133-0800M	スプリングワッシャー SPRING WASHER	02	NS90A		
	8 00	35063-0120M	グリップ GRIP	01	NS90A		
	9 00	92083-0520M	スクリュー SCREW	01	NS90A		
	10 00	3B763-0410M	スロットルシャフト THROTTLE SHAFT	01	NS90A		
	11 00	34563-0480M	ラバー,スロットルシャフトA RUBBER,THROTTLE SHAFT	01	NS90A		
	12 00	35063-0460M	ブッシング,8.2-10-11 BUSHING,8.2-10-11	02	NS90A		
	13 00	3B263-0350M	フリクションピース,グリップ FRICTION PIECE,GRIP	01	NS90A		
	14 00	91013-0620M	ボルト BOLT	01	NS90A		
	15 00	94013-0600M	ワッシャー WASHER	01	NS90A		
	16 00	93013-0600M	ナット NUT	01	NS90A		

バーハンドル (EFT/EF)
 FIG. 7-A BAR HANDLE (EFT/EF)



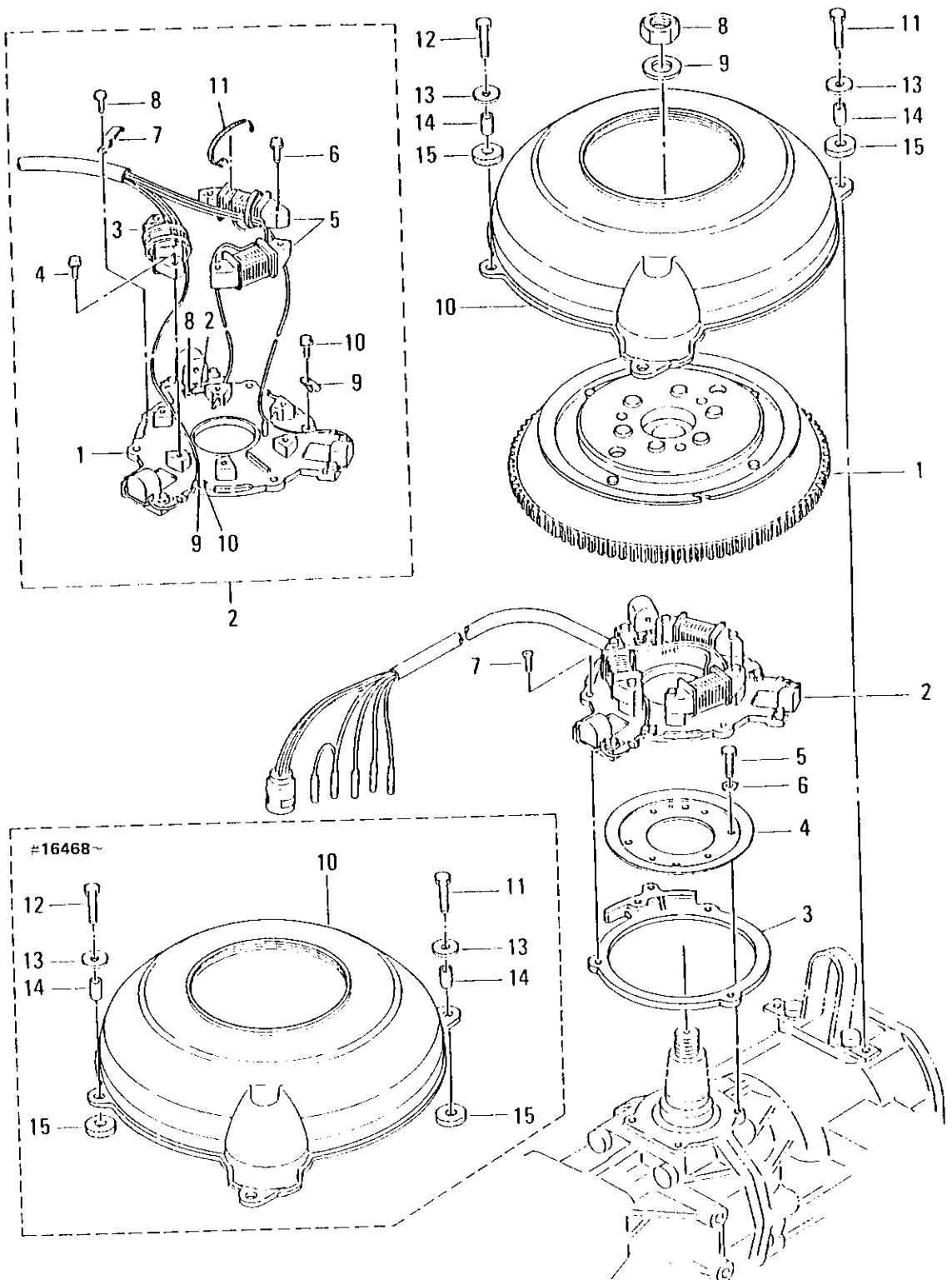
バーハンドル(EFT/EF)

FIG. 7-A BAR HANDLE(EFT/EF)

区分 NC	見出番号 REF.NO.	部品番号 PART NO.	部品名称 PART NAME	個数 QTY	機種 特記 MODEL/REMARKS	互換性 ICA	探磨号機 APP.MOTOR SERIAL NO.
	17 00	3B763-2030M	ボルト, ハンドルフリクション BOLT, HANDLE FRICTION	01	NS90A		
	18 00	94013-0800M	ワッシャ WASHER	02	NS90A		
	19 00	93043-0800M	ナイロンナット, 8P1.25 NYLON NUT, 8P1.25	01	NS90A		
	20 00	33472-0190M	ラベル, スロットル LABEL, THROTTLE	01	NS90A		
	21 00	3B763-6000M	スロットルケーブル THROTTLE CABLE	01	NS90A		-14020
		3B763-6001M	スロットルケーブル THROTTLE CABLE	01	NS90A	Ⓔ	14021-
	22 00	3B766-2260M	グロメット, シフトロッド GROMMET, SHIFT ROD	01	NS90A		
	23 00	3B763-0640M	レバー, スロットルシャフト LEVER, THROTTLE SHAFT	01	NS90A		
	24 00	93043-0400M	ナイロンナット, 4P0.7 NYLON NUT, 4P0.7	01	NS90A		
	25 00	95143-0316M	スプリングピン, 3-16 SPRING PIN, 3-16	01	NS90A		
	26 00	3B763-6040M	ホルダ, スロットルケーブル HOLDER, THROTTLE CABLE	01	NS90A		
	27 00	91013-0510M	ボルト BOLT	02	NS90A		
	28 00	94133-0500M	スプリングワッシャ SPRING WASHER	02	NS90A		
	29 00	3B763-0540M	スロットル ケーブル カラー THROTTLE CABLE COLLAR	01	NS90A		-14020
		3B763-0541M	スロットル ケーブル カラー THROTTLE CABLE COLLAR	01	NS90A	Ⓔ	14021-
	30 00	91013-0610M	ボルト BOLT	01	NS90A		
	31 00	3B763-7360M	スロットル アシスト スプリング THROTTLE ASSIST SPRING	01	NS90A		11582-
	32 00	3B763-7370M	スロットル アシスト ステイ THROTTLE ASSIST STAY	01	NS90A		11582-

マグネト

FIG. 8-A MAGNETO



マグネト

FIG. 8-A MAGNETO

区分 N C	見出番号 REF. NO.	部品番号 PART NO.	部品名称 PART NAME	個数 Q'TY	機種 種 特 記 MODEL/REMARKS	互換性 I C A	探魔号機 APP. MOTOR SERIAL NO.
	1 00	3B706-1010M	フライホイール FLYWHEEL	01	NS90A		
	2 00	3B706-1030M	コイルプレートアツシ COIL PLATE ASS'Y	01	NS90A		
	01	3B706-1300M	バルサプレートアツシ PULSER PLATE ASS'Y	01	NS90A		
	02	3B706-1310M	ホルダ,バルサ HOLDER,PULSER	01	NS90A		
	03	3B706-1200M	エキサイタコイル EXCITER COIL	01	NS90A		
	04	9215D-6620M	スクリュ SCREW	02	NS90A		
	05	3B706-1230M	オルタネータ ALTERNATOR	01	NS90A		
	06	9215D-6625M	スクリュ SCREW	04	NS90A		
	07	3B706-1350M	ホルダ,マグネトコード HOLDER,MAGNET CORD	01	NS90A		
	08	9225D-0406M	スクリュ SCREW	02	NS90A		
	09	3B706-1320M	クランプ,バルサ CLAMP,PULSER	02	NS90A		
	10	9215D-6406M	スクリュ SCREW	02	NS90A		
	11	3B706-1330M	バンド,リードワイヤ BAND,LEAD WIRE	04	NS90A		
	3 00	3B763-7230M	セットリング SET RING	01	NS90A		
	4 00	34663-7222M	ガイドプレート GUIDE PLATE	01	NS90A		
	5 00	9101D-0616M	ホルト BOLT	04	NS90A		
	6 00	9413U-0600M	スプリングワッシャ SPRING WASHER	04	NS90A		
	7 00	92163-0512M	スクリュ SCREW	03	NS90A		
	8 00	35300-1320M	ナット,18P1.5 NUT,18P1.5	01	NS90A		

FIG. 8-A MAGNETO

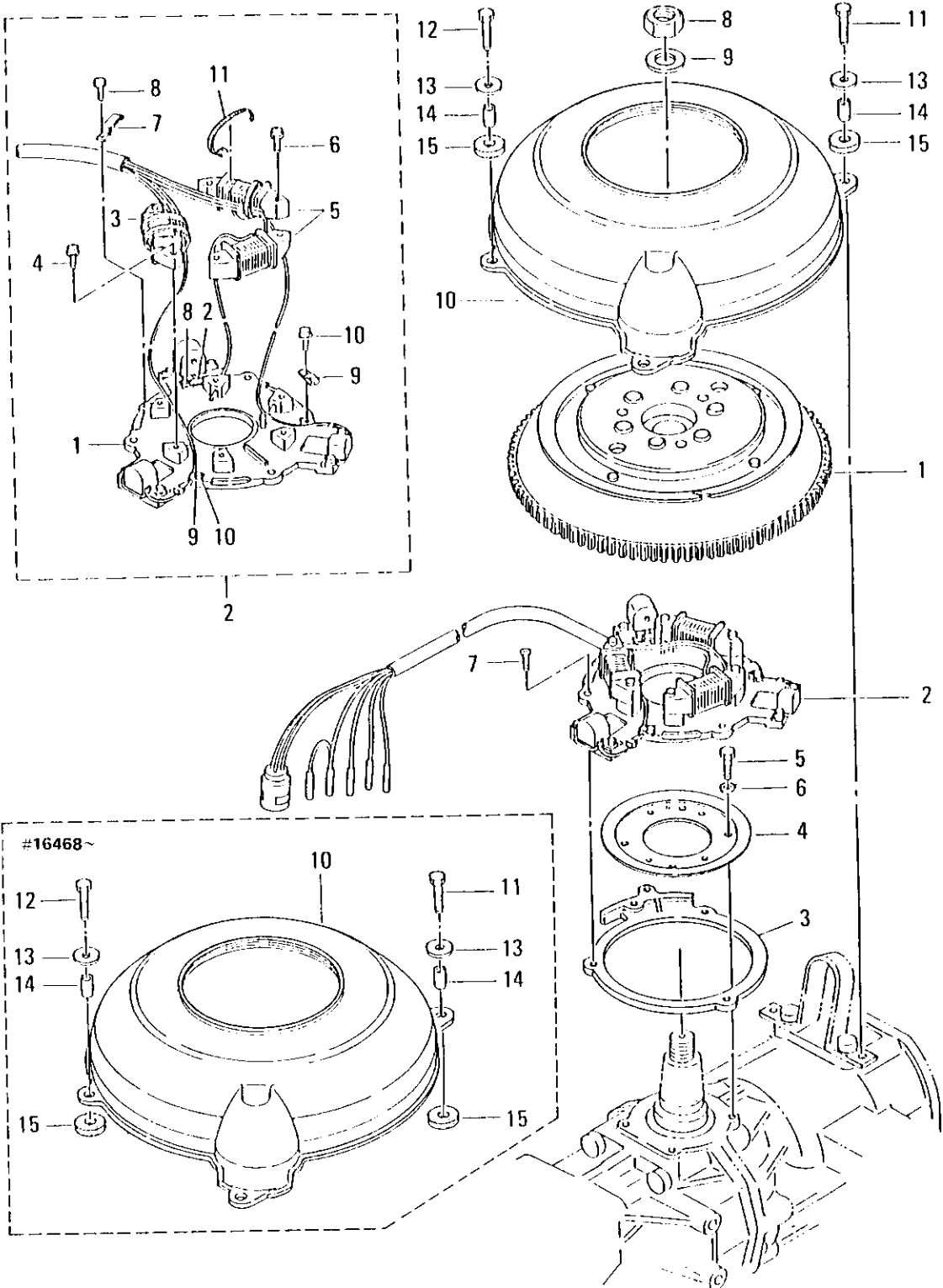
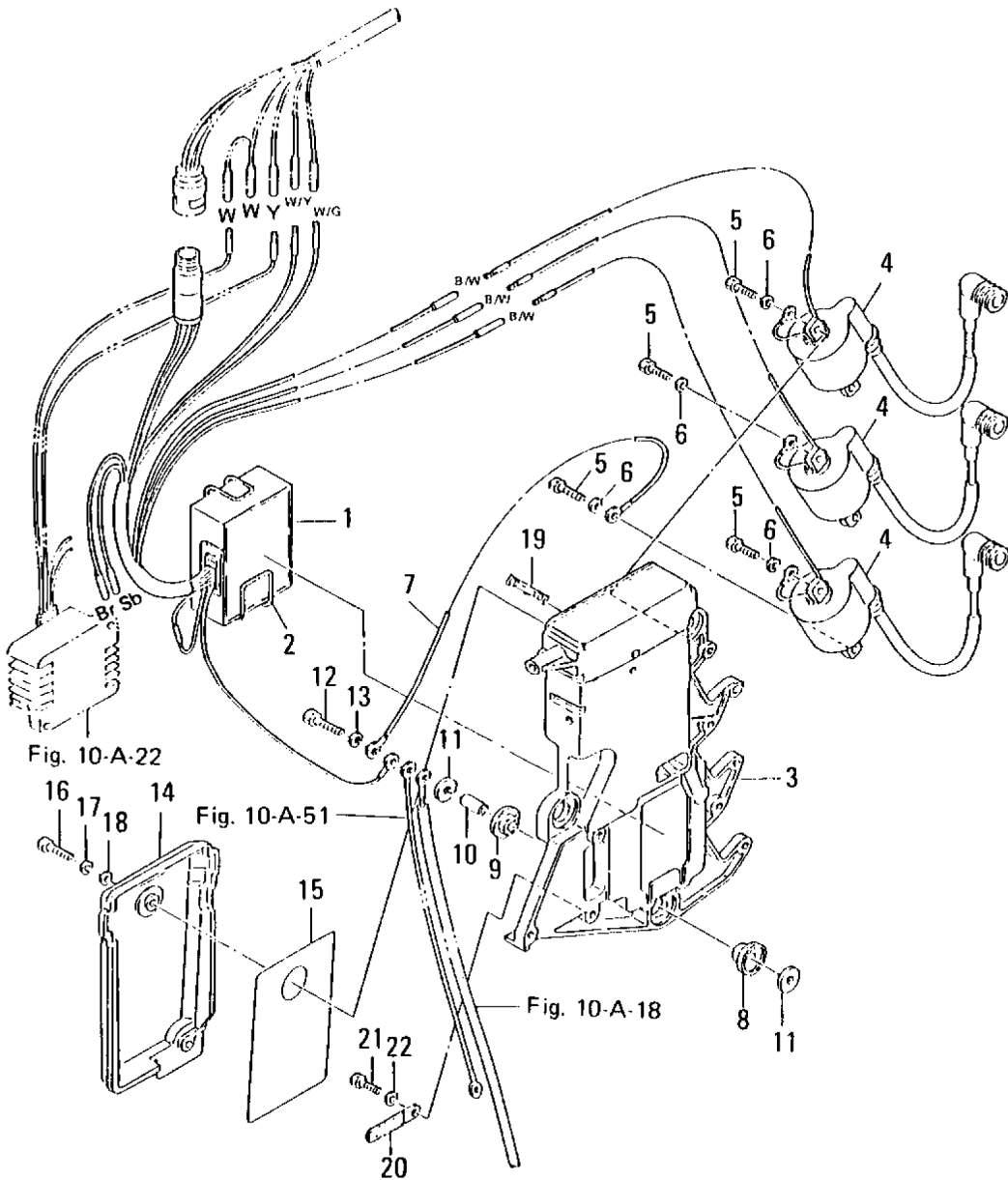


FIG. 8-A MAGNETO

区分 NC	見出番号 REF. NO.	部品番号 PART NO.	部品名称 PART NAME	個数 QTY	機種 /特記 MODEL/REMARKS	互換性 I CA	探廃号機 APP. MOTOR SERIAL NO.
	9 00	35300-1330M	ワッシャ, 19-34-3 WASHER, 19-34-3	01	NS90A		
	10 00	3B706-3010M	カバー, リングギヤ COVER, RING GEAR	01	NS90A		-16467
		3C706-3010M	カバー, リングギヤ COVER, RING GEAR	01	NS90A	Ⓐ	16468-
	11 00	91013-0616M	ボルト BOLT	02	NS90A		
	12 00	91013-0625M	ボルト BOLT	02	NS90A		
	13 00	33266-3080M	ワッシャ, 6.5-16-1.5 WASHER, 6.5-16-1.5	04	NS90A		
	14 00	35376-0790M	スペーサ, 6.2-9-9.3 SPACER, 6.2-9-9.3	04	NS90A		
	15 00	3B706-3050M	マウントラバー, 9-16-4.3 MOUNT RUBBER, 9-16-4.3	04	NS90A		

エレクトリックスタータ(C.D.ユニット)

FIG. 9-A ELECTRIC PARTS (C.D.UNIT)



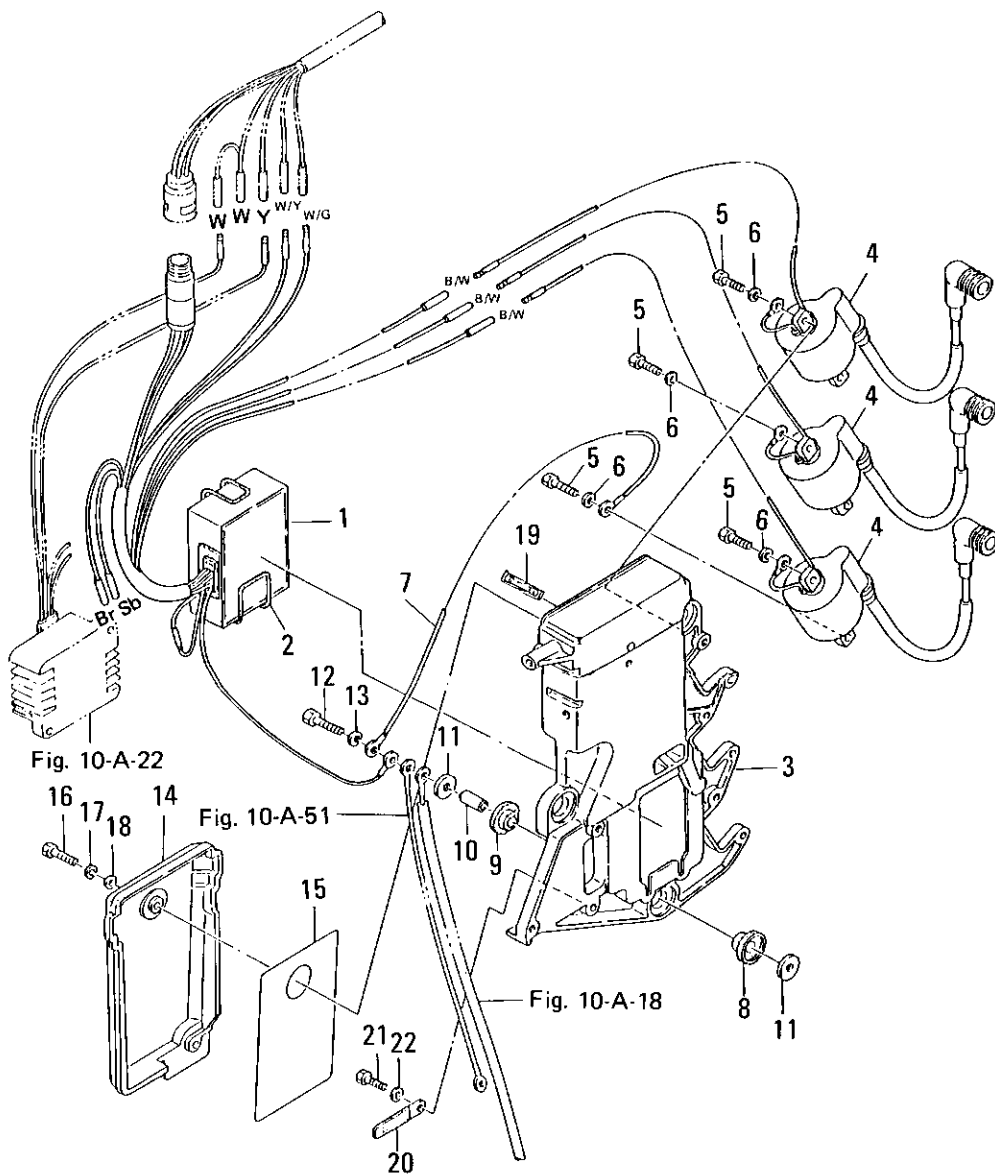
B	: 黒	Black	O	: オレンジ	Orange
Br	: 茶	Brown	P	: ピンク	Pink
B/W	: 黒 白	Black/White	R	: 赤	Red
B/Y	: 黒 黄	Black/Yellow	Sb	: 空色	Skyblue
G	: 緑	Green	W	: 白	White
L	: 青	Blue	W/G	: 白 緑	White/Green
Lg	: ライト グリーン	Lightgreen	W/Y	: 白 黄	White/Yellow
			Y	: 黄	Yellow

エレクトリックスタータ(C.D.ユニット)

FIG. 9-A ELECTRIC STARTER(C.D.UNIT)

区分 NC	見出番号 REF.NO.	部品番号 PART NO.	部品名称 PART NAME	個数 Q'TY	機種 /特記 MODEL/REMARKS	互換性 I.C.A.	採廃号機 APP.MOTOR SERIAL NO.
	1 00	3B706-1600M	C.D.ユニット C.D.UNIT	01	NS90A		
	2 00	3B706-1650M	バンド,C.D.ユニット BAND,C.D.UNIT	01	NS90A		
	3 00	3B706-9010M	エレクトリックブラケット ELECTRIC BRACKET	01	NS90A		
	4 00	3B706-0500M	イグニッションコイルアツシ IGNITION COIL ASS'Y	03	NS90A		
		3B706-0400M	イグニッションコイルアツシ(レジスタタイプ) IGNITION COIL ASS'Y(RESISTOR TYPE)	03	NS90A カナダ ムケ FOR CANADA		
	5 00	91013-0620M	ボルト BOLT	06	NS90A		
	6 00	94013-0600M	ワッシャ WASHER	06	NS90A		
	7 00	3B776-1420M	アースコード EARTH CORD	01	NS90A		
	8 00	3B706-9200M	マウントラバー,8.5-14-2.5 MOUNT RUBBER,8.5-14-2.5	03	NS90A		
	9 00	34667-1130M	マウントラバー MOUNT RUBBER	03	NS90A		
	10 00	34667-1140M	スペーサ,6.2-9-15.7 SPACER,6.2-9-15.7	03	NS90A		
	11 00	34667-1150M	ワッシャ,6.5-21-1 WASHER,6.5-21-1	06	NS90A		
	12 00	91013-0630M	ボルト BOLT	03	NS90A		
	13 00	94133-0600M	スプリングワッシャ SPRING WASHER	03	NS90A		
	14 00	3B706-9020M	カバー,エレクトリックブラケット COVER,ELECTRIC BRACKET	01	NS90A		
	15 00	3B772-0280M	ラベル,ワイヤリングダイアグラム LABEL,WIRING DIAGRAM	01	NS90A		
	16 00	91013-0620M	ボルト BOLT	02	NS90A		
	17 00	94133-0600M	スプリングワッシャ SPRING WASHER	02	NS90A		

FIG. 9-A ELECTRIC STARTER(C.D.UNIT)



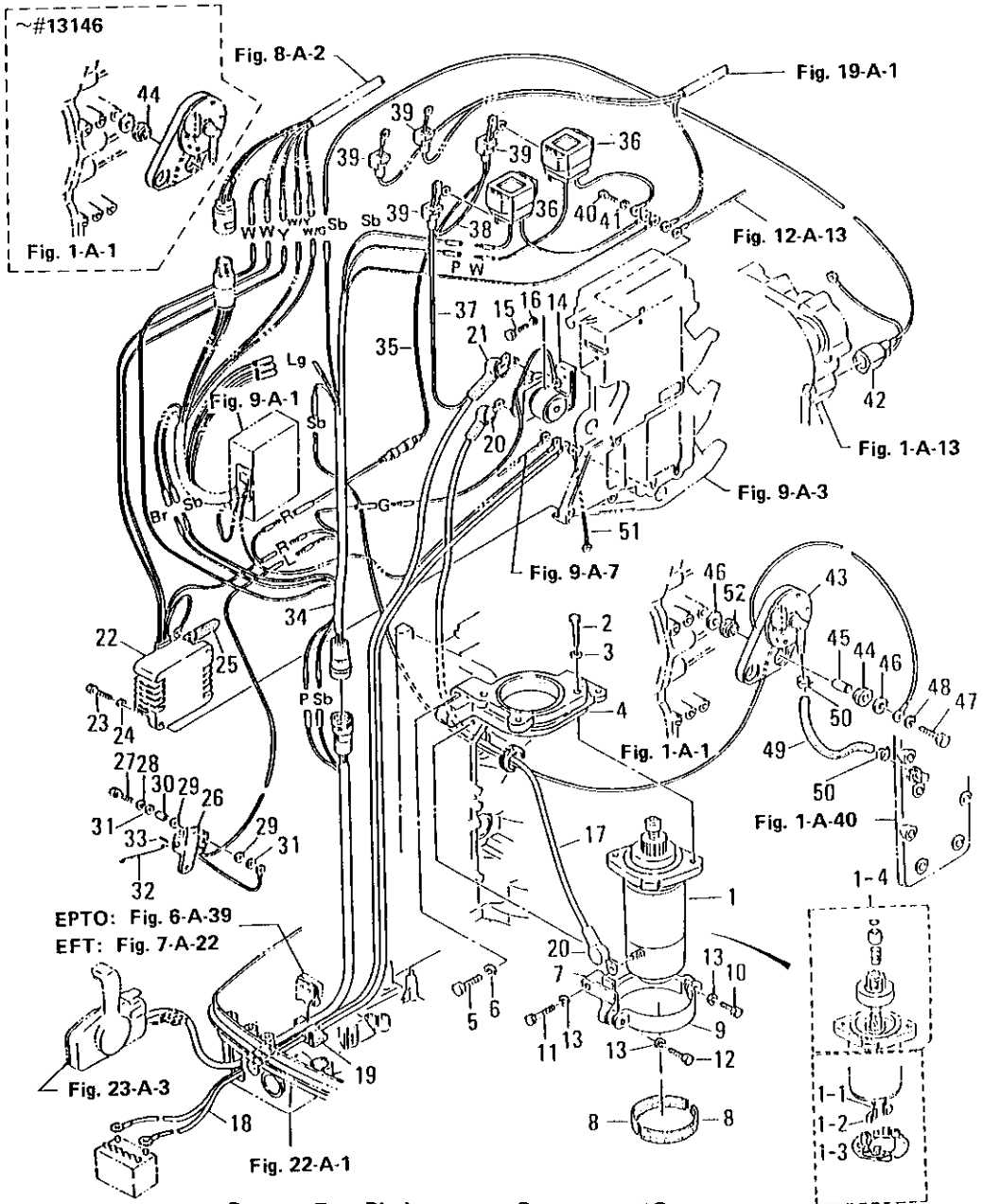
B	: 黒	Black	O	: オレンジ	Orange
Br	: 茶	Brown	P	: ピンク	Pink
B/W	: 黒/白	Black/White	R	: 赤	Red
B/Y	: 黒/黄	Black/Yellow	Sb	: 空色	Skyblue
G	: 緑	Green	W	: 白	White
L	: 青	Blue	W/G	: 白/緑	White/Green
Lg	: ライト グリーン	Lightgreen	W/Y	: 白/黄	White/Yellow
			Y	: 黄	Yellow

エレクトリックスタータ(C.D.ユニット)

FIG. 9-A ELECTRIC STARTER(C.D.UNIT)

区分 NC	見出番号 REF. NO.	部品番号 PART NO.	部品名称 PART NAME	個数 QTY	機種 /特記 MODEL/REMARKS	互換性 I C A	採廃号機 APP. MOTOR SERIAL NO.
	18 00	94013-0600M	ワッシャ WASHER	02	NS90A		
	19 00	35376-2130M	ヒューズ, スペア FUSE, SPARE	01	NS90A		
	20 00	35306-9720M	クランプ, 7-80P CLAMP, 7-80P	01	NS90A		
	21 00	91013-0612M	ボルト BOLT	01	NS90A		
	22 00	94133-0600M	スプリングワッシャ SPRING WASHER	01	NS90A		

エレクトリックスタータ(スタータモータ)
 FIG. 10-A ELECTRIC STARTER(STARTER MOTOR)



EPTO: Fig. 6-A-39
 EFT: Fig. 7-A-22

- | | | | | | |
|-----|-------|--------------|-----|--------|--------------|
| B | : 黒 | Black | O | : オレンジ | Orange |
| Br | : 茶 | Brown | P | : ピンク | Pink |
| B/W | : 黒/白 | Black/White | R | : 赤 | Red |
| B/Y | : 黒/黄 | Black/Yellow | Sb | : 空色 | Sky blue |
| G | : 緑 | Green | W | : 白 | White |
| L | : 青 | Blue | W/G | : 白/緑 | White/Green |
| Lg | : ライト | Lightgreen | W/Y | : 白/黄 | White/Yellow |
| | グリーン | | Y | : 黄 | Yellow |

エレクトリックスタータ(スタータモータ)

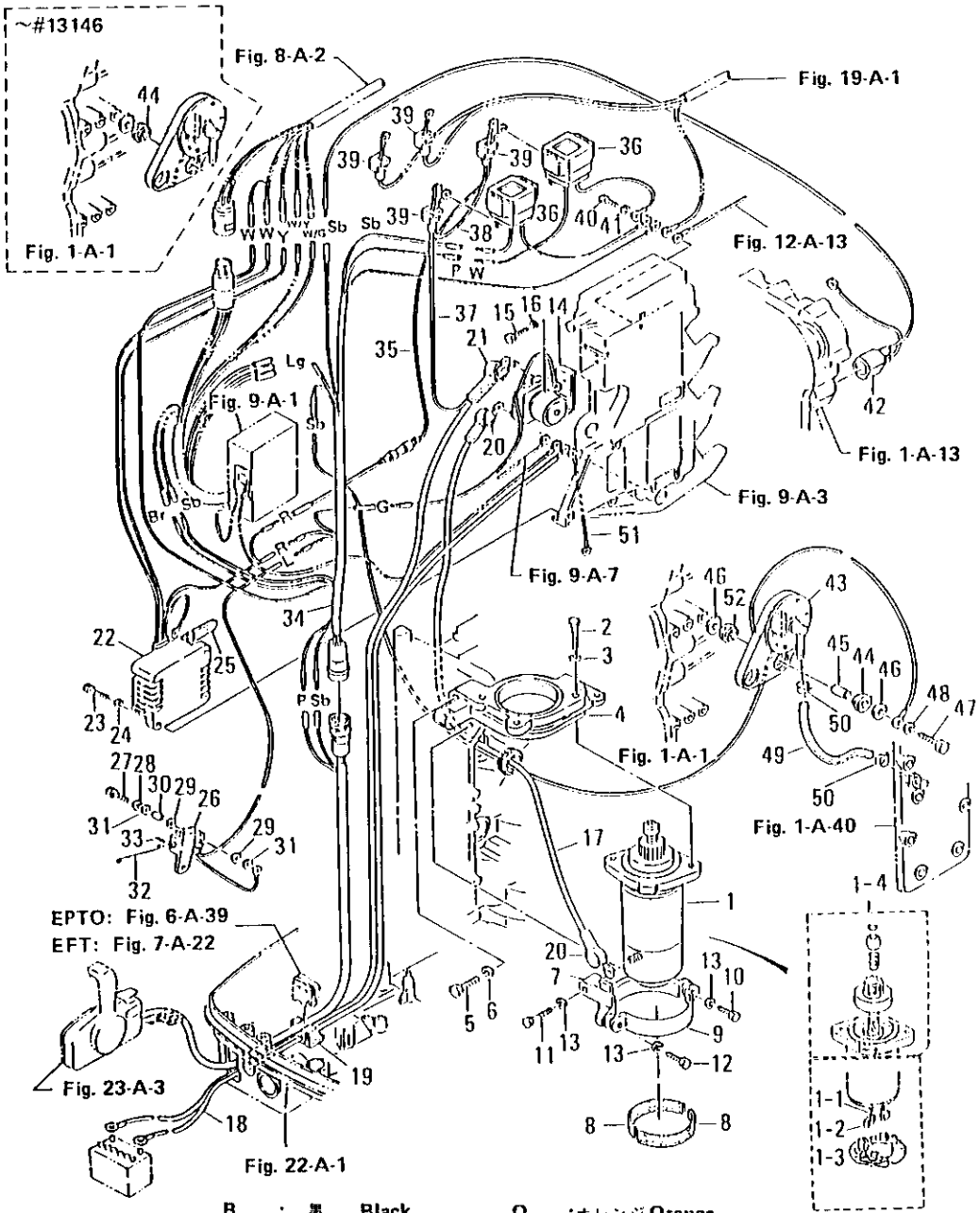
FIG. 10-A ELECTRIC STARTER(STARTER MOTOR)

区分 N C	見出番号 REF.NO.	部品番号 PART NO.	部品名称 PART NAME	個数 Q'TY	機種 /特記 MODEL/REMARKS	互換性 I C A	採廃号機 APP.MOTOR SERIAL NO.
	1 00	35376-0101M	スタータモータ STARTER MOTOR	01	NS90A		
	01	35376-0121M	ブラシ + BRUSH +	02	NS90A		
	02	35376-0131M	ブラシ - BRUSH -	01	NS90A		
	03	35376-0170M	スプリング, ブラシ SPRING, BRUSH	03	NS90A		
	04	35376-0150M	ピニオンアツシ PINION ASS'Y	01	NS90A		
	2 00	91013-0835M	ボルト BOLT	02	NS90A		
	3 00	94133-0800M	スプリングワッシヤ SPRING WASHER	02	NS90A		
C	4 00	3B705-1010M	ブラケットアツバ, スタータモータ BRACKET UPPER, STARTER MOTOR	01	NS90A ブルー BLUE		-19382
N		5B705-1010M	ブラケットアツバ, スタータモータ BRACKET UPPER, STARTER MOTOR	01	NS90A グレー GRAY	Ⓢ	19383-
	5 00	9161B-0845M	ボルト BOLT	02	NS90A		
	6 00	9413U-0800M	スプリングワッシヤ SPRING WASHER	02	NS90A		
C	7 00	35376-0061M	ブラケット, スタータモータ BRACKET, STARTER MOTOR	01	NS90A ブルー BLUE		-19382
N		55376-0061M	ブラケット, スタータモータ BRACKET, STARTER MOTOR	01	NS90A グレー GRAY	Ⓢ	19383-
	8 00	35376-0071M	ラバー, スタータモータ RUBBER, STARTER MOTOR	02	NS90A		
	9 00	35376-0092M	バンド, スタータモータ BAND, STARTER MOTOR	01	NS90A		
	10 00	91013-0840M	ボルト BOLT	01	NS90A		
	11 00	9101B-0845M	ボルト BOLT	01	NS90A		
	12 00	91013-0820M	ボルト BOLT	01	NS90A		

FIG. 10-A ELECTRIC STARTER(STARTER MOTOR)

区分 NC	見出番号 REF.NO.	部品番号 PART NO.	部品名称 PART NAME	個数 QTY	機種 MODEL/REMARKS	互換性 I C A	採廃号機 APP. MOTOR SERIAL NO.
	13 00	94133-0800M	スプリングワッシャ SPRING WASHER	03	NS90A		
	14 00	34676-0400M	スタータソレノイド STARTER SOLENOID	01	NS90A		
	15 00	91013-0616M	ボルト BOLT	01	NS90A		
	16 00	94133-0600M	スプリングワッシャ SPRING WASHER	01	NS90A		
	17 00	3B776-1410M	スタータコード STARTER CORD	01	NS90A		
	18 00	3B776-1200M	バッテリーコード BATTERY CORD	01	NS90A		
	19 00	3B776-1160M	グロメットコード GROMMET, CORD	01	NS90A		
	20 00	3A376-1450M	キャップ, バッテリーコード CAP, BATTERY CORD	02	NS90A		
	21 00	3B776-1450M	キャップ, コード CAP, CORD	01	NS90A		
	22 00	3B776-0650M	レクチファイヤコンプリート RECTIFIER COMPLETE	01	NS90A		
	23 00	9101B-0620M	ボルト BOLT	02	NS90A		
	24 00	94013-0600M	ワッシャ WASHER	02	NS90A		
	25 00	30906-9720M	クランプ, 6.5-47.5P CLAMP, 6.5-47.5P	01	NS90A		
	26 00	35376-0502M	チョークソレノイド CHOKE SOLENOID	01	NS90A		
	27 00	91013-0625M	ボルト BOLT	02	NS90A		
	28 00	94133-0600M	スプリングワッシャ SPRING WASHER	02	NS90A		
	29 00	12235-0830M	マウントラバー, チョークソレノイド MOUNT RUBBER, CHOKE SOLENOID	04	NS90A		
	30 00	35376-0790M	カラー, 6.2-9-9.3 COLLAR, 6.2-9-9.3	02	NS90A		

FIG. 10-A ELECTRIC STARTER(STARTER MOTOR)



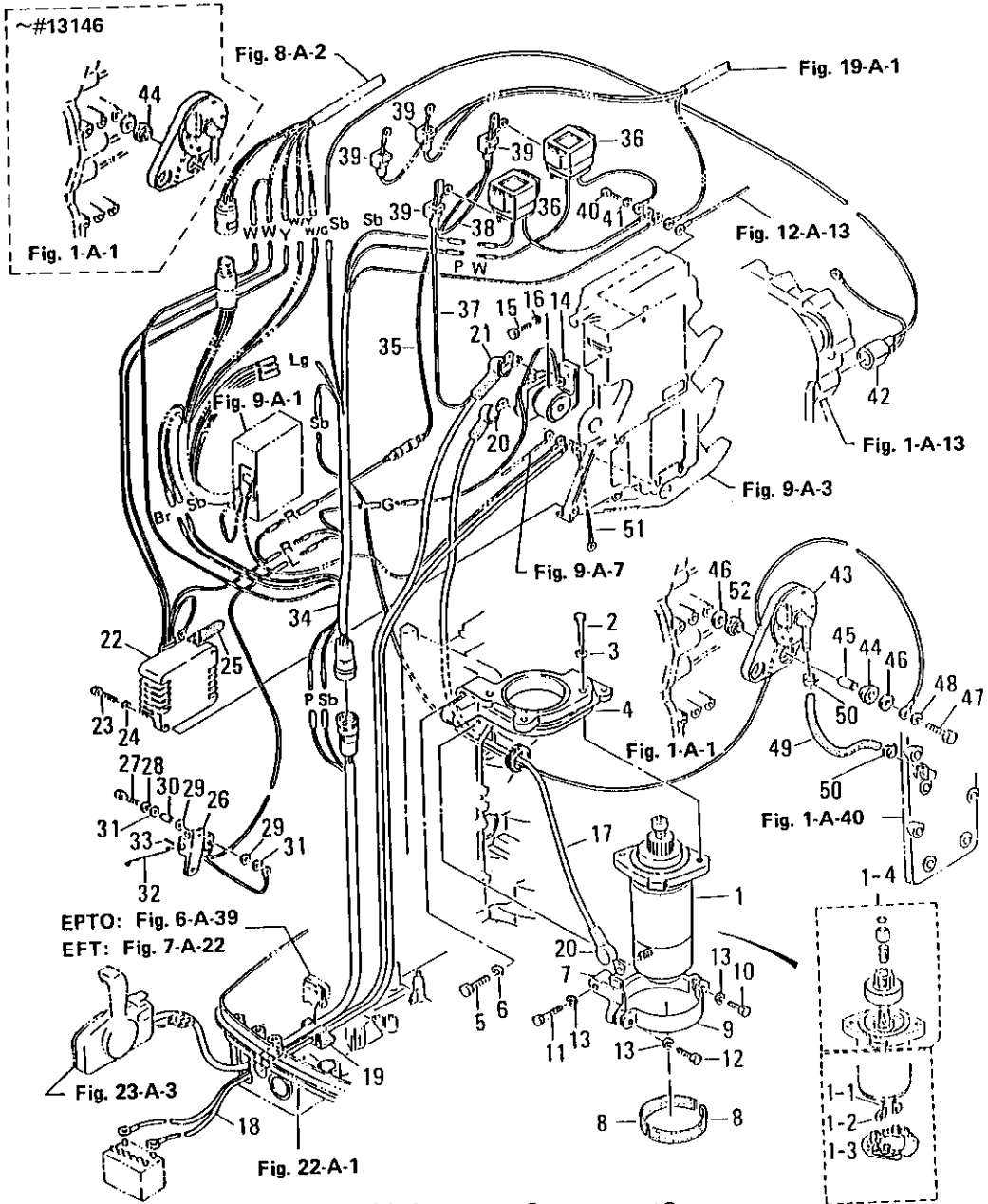
EPTO: Fig. 6-A-39
EFT: Fig. 7-A-22

- | | | | | | |
|-----|-------|--------------|-----|--------|--------------|
| B | : 黒 | Black | O | : オレンジ | Orange |
| Br | : 茶 | Brown | P | : ピンク | Pink |
| B/W | : 黒/白 | Black/White | R | : 赤 | Red |
| B/Y | : 黒/黄 | Black/Yellow | Sb | : 空色 | Sky blue |
| G | : 緑 | Green | W | : 白 | White |
| L | : 青 | Blue | W/G | : 白/緑 | White/Green |
| Lg | : ライト | Lightgreen | W/Y | : 白/黄 | White/Yellow |
| | グリーン | | Y | : 黄 | Yellow |

FIG. 10-A ELECTRIC STARTER(STARTER MOTOR)

区分 NC	見出番号 REF.NO.	部品番号 PART NO.	部品名称 PART NAME	個数 QTY	機種 MODEL/REMARKS	互換性 ICA	採廃号機 APP.MOTOR SERIAL NO.
	31 00	34667-1150M	ワッシャ, 6.5-21-1 WASHER, 6.5-21-1	04	NS90A		
	32 00	35376-0571M	フック, チョークソレノイド HOOK, CHOKE SOLENOID	01	NS90A		
	33 00	95143-0312M	スプリングピン, 3-12 SPRING PIN, 3-12	01	NS90A		
	34 00	3B776-1100M	コードアツシA CORD ASS'Y A	01	NS90A		
	35 00	3B776-0620M	ヒューズワイヤ FUSE WIRE	01	NS90A		
	36 00	35372-5800M	ソレノイドスイッチ, パワートリム&チルト SOLENOID SWITCH, POWER TRIM & TILT	02	NS90A		
	37 00	35372-5820M	コードA, ソレノイドスイッチ CORD A, SOLENOID SWITCH	01	NS90A		
	38 00	35372-5830M	コードB, ソレノイドスイッチ CORD B, SOLENOID SWITCH	01	NS90A		
	39 00	35372-5870M	ターミナルキャップ, ソレノイドスイッチ TERMINAL CAP, SOLENOID SWITCH	04	NS90A		
	40 00	92153-0620M	スクロス SCREW	01	NS90A		
	41 00	94133-0600M	スプリングワッシャ SPRING WASHER	01	NS90A		
	42 00	3B776-1720M	オーバーヒートセンサアツシ OVERHEAT SENSOR ASS'Y	01	NS90A		
	43 00	3B776-1800M	プレツシヤスイッチアツシ PRESSURE SWITCH ASS'Y	01	NS90A		-12565
		3B776-1802M	プレツシヤスイッチアツシ PRESSURE SWITCH ASS'Y	01	NS90A	◎	12566-
	44 00	34667-1130M	マウントラバー MOUNT RUBBER	04	NS90A		-13146
		34667-1130M	マウントラバー MOUNT RUBBER	02	NS90A	◎	13147-
	45 00	34667-1140M	スペーサ, 6.2-9-15.7 SPACER, 6.2-9-15.7	02	NS90A		

FIG. 10-A ELECTRIC STARTER(STARTER MOTOR)



B	: 黒	Black	O	: オレンジ	Orange
Br	: 茶	Brown	P	: ピンク	Pink
B/W	: 黒/白	Black/White	R	: 赤	Red
B/Y	: 黒/黄	Black/Yellow	Sb	: 空色	Sky blue
G	: 緑	Green	W	: 白	White
L	: 青	Blue	W/G	: 白/緑	White/Green
Lg	: ライト	Lightgreen	W/Y	: 白/黄	White/Yellow
	グリーン		Y	: 黄	Yellow

FIG. 10-A ELECTRIC STARTER(STARTER MOTOR)

区分 NC	見出番号 REF.NO.	部品番号 PART NO.	部品名称 PART NAME	個数 QTY	機種 /特記 MODEL/REMARKS	互換性 ICA	探廃号機 APP.MOTOR SERIAL NO.
	46 00	34667-1150M	ワッシャ,6.5-21-1 WASHER,6.5-21-1	02	NS90A (EPT0タイプ) (FOR EPT0 TYPE)		
		34667-1150M	ワッシャ,6.5-21-1 WASHER,6.5-21-1	04	NS90A (EPT/EFT/EFタ イプ) (FOR EP T/EFT/EF TYP E)		
	47 00	91013-0630M	ボルト BOLT	02	NS90A		
	48 00	94133-0600M	スプリングワッシャ SPRING WASHER	02	NS90A		
	49 00	98127-0140M	パイプ,プレツシヤスイツチ PIPE,PRESSURE SWITCH	01	NS90A		
	50 00	34570-1140M	クリツブ CLIP	02	NS90A		
	51 00	38776-1420M	アースコード EARTH CORD	01	NS90A		
	52 00	38706-9200M	マウント ラバ-,8.5-14-2.5 MOUNT RUBBER,8.5-14-2.5	02	NS90A		13147-

FIG. 11-A ELECTRIC STARTER(MAIN SWITCH:EFT/EF)

- B : 黒 Black
- Br : 茶 Brown
- B/W : 黒/白 Black/White
- B/Y : 黒/黄 Black/Yellow
- G : 緑 Green
- L : 青 Blue
- Lg : ライトグリーン Lightgreen
- O : オレンジ Orange
- P : ピンク Pink
- R : 赤 Red
- Sb : 空色 Skyblue
- W : 白 White
- W/G : 白/緑 White/Green
- W/Y : 白/黄 White/Yellow
- Y : 黄 Yellow

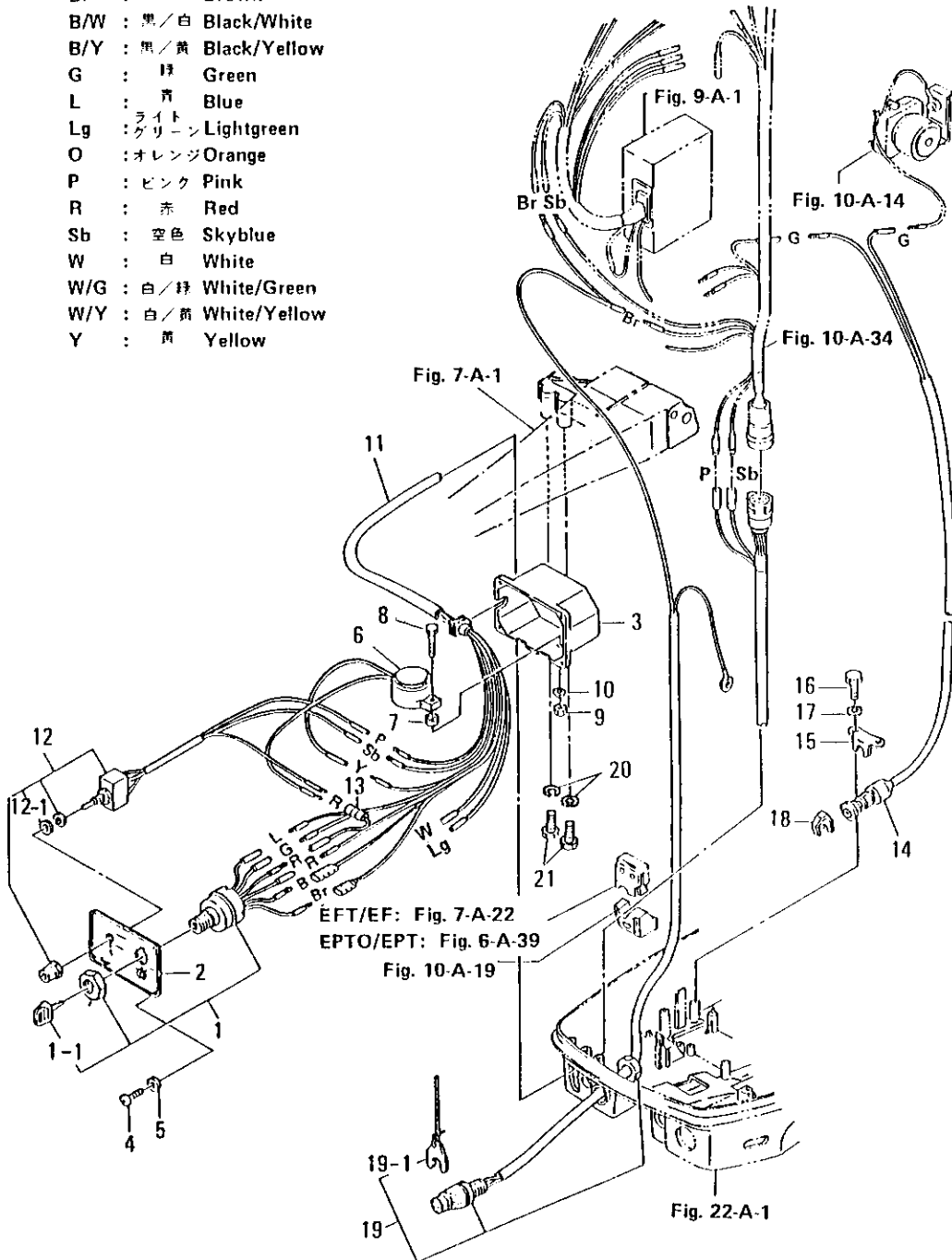


FIG. 11-A ELECTRIC STARTER(MAIN SWITCH:EFT/EF)

区分 N C	見出番号 REF.NO.	部品番号 PART NO.	部品名称 PART NAME	個数 Q'TY	機種 /特記 MODEL/REMARKS	互換性 I C A	採廃号機 APP.MOTOR SERIAL NO.
C N	1 00	38576-0200M	メインスイッチアツシ MAIN SWITCH ASS'Y	01	NS90A		
		01	38576-0211M	キー,メインスイッチアツシ KEY,MAIN SWITCH ASS'Y	01	NS90A コインNO.301 センタク フ'ヒン	
			38576-0211M	キー,メインスイッチアツシ KEY,MAIN SWITCH ASSY	01	NS90A EARMARK NO.301 SELEC TIVE PARTS	
			38576-0212M	キー,メインスイッチアツシ KEY,MAIN SWITCH ASS'Y	01	NS90A コインNO.302 センタク フ'ヒン	
			38576-0212M	キー,メインスイッチアツシ KEY,MAIN SWITCH ASSY	01	NS90A EARMARK NO.302 SELEC TIVE PARTS	
			38576-0213M	キー,メインスイッチアツシ KEY,MAIN SWITCH ASS'Y	01	NS90A コインNO.303 センタク フ'ヒン	
			38576-0213M	キー,メインスイッチアツシ KEY,MAIN SWITCH ASSY	01	NS90A EARMARK NO.303 SELEC TIVE PARTS	
	2 00		3B776-2010M	パネル,メインスイッチ PANEL,MAIN SWITCH	01	NS90A (EFTタイプ) (FOR EFT TYP E)	
			3B776-2000M	パネル,メインスイッチ PANEL,MAIN SWITCH	01	NS90A (EFタイプ) (FOR EF TYPE)	
	3 00		3B776-0320M	スイッチボックス SWITCH BOX	01	NS90A	
		3B776-0321M	スイッチボックス SWITCH BOX	01	NS90A ブルー BLUE	Ⓑ	14021-19382
		NB776-0321M	スイッチボックス SWITCH BOX	01	NS90A グレー GRAY	Ⓑ	19383-
4 00		92153-0510M	スクリュ SCREW	04	NS90A		
5 00		94013-0500M	ワツシヤ WASHER	04	NS90A		

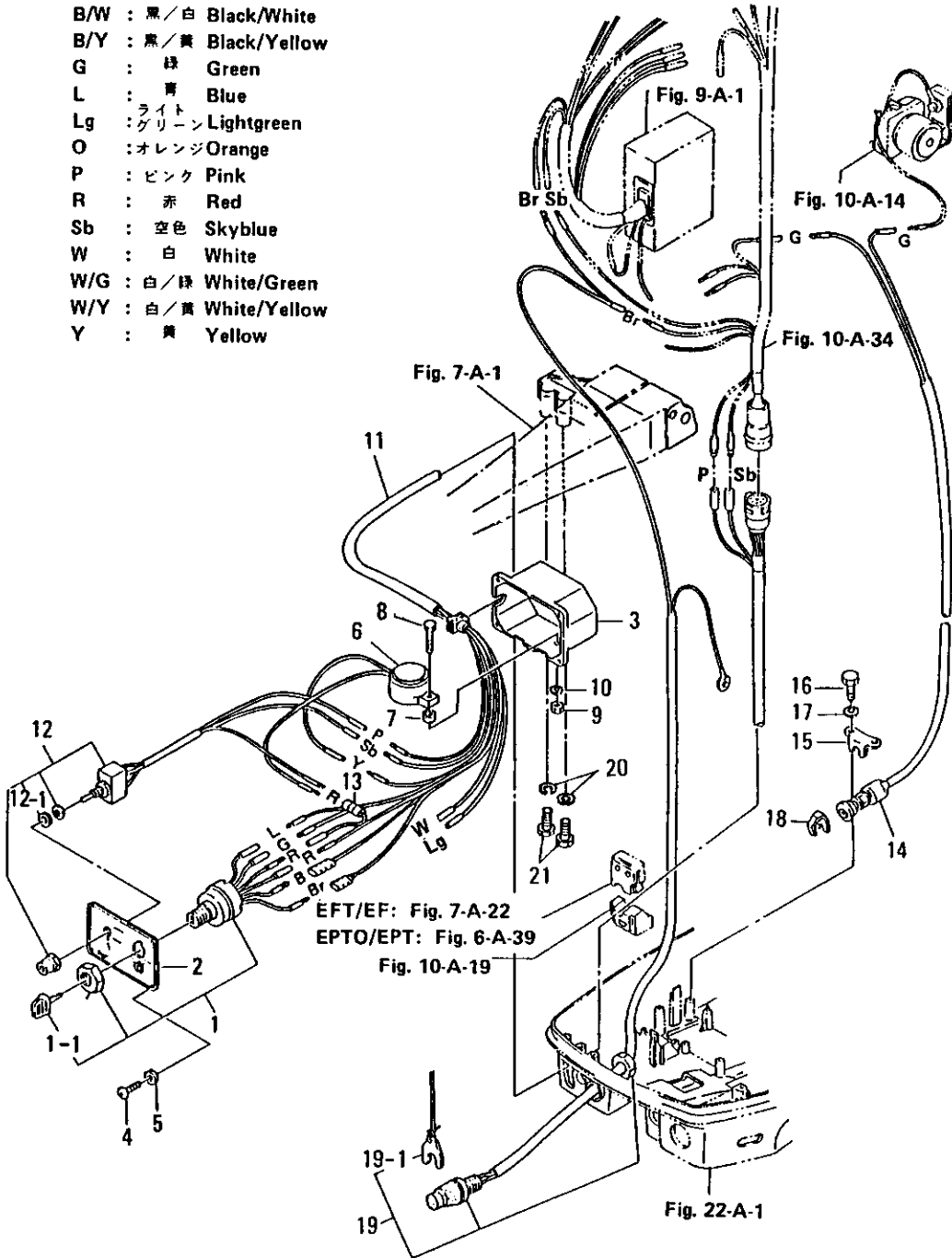
エレクトリックスタータ(メインスイッチ:EFT/EF)

FIG. 11-A ELECTRIC STARTER(MAIN SWITCH:EFT/EF)

区分 NC	見出番号 REF.NO.	部品番号 PART NO.	部品名称 PART NAME	個数 Q'TY	機種 MODEL/REMARKS	互換性 I CA	探廃号機 APP.MOTOR SERIAL NO.
	6 00	3B776-1710M	オーバーヒートブザーB OVERHEAT BUZZER B	01	NS90A		
	7 00	3B706-3050M	マウント ラバー, 9-16-4.3 MOUNT RUBBER, 9-16-4.3	01	NS90A		
	8 00	91013-0525M	ボルト BOLT	01	NS90A		
	9 00	93013-0500M	ナット NUT	01	NS90A		
	10 00	94133-0500M	スプリングワッシャ SPRING WASHER	01	NS90A		
	11 00	3B776-1190M	コードアツシC CORD ASS'Y C	01	NS90A		
	12 00	35372-5700M	スイッチアツシ, I, パワートリム&チルト SWITCH ASS'Y I, POWER TRIM & TILT	01	NS90A (EFTタイプ) (FOR EFT TYP E)		
	01	15201-6120M	パッキン, 12.1-17-0.5 PACKING, 12.1-17-0.5	01	NS90A (EFTタイプ) (FOR EFT TYP E)		
	13 00	35372-5460M	アシストコード, レッド ASSIST CORD, RED	01	NS90A (EFTタイプ) (FOR EFT TYP E)		
	14 00	3B776-0800M	ニュートラルスイッチ NEUTRAL SWITCH	01	NS90A		
	15 00	35376-0810M	ブラケット, ニュートラルスイッチ BRACKET, NEUTRAL SWITCH	01	NS90A		
	16 00	91013-0616M	ボルト BOLT	01	NS90A		
	17 00	94133-0600M	スプリングワッシャ SPRING WASHER	01	NS90A		
	18 00	35076-0830M	アクチュエータ, ニュートラルスイッチ ACTUATOR, NEUTRAL SWITCH	01	NS90A		
	19 00	35306-8201M	セフティスイッチアツシ SAFETY SWITCH ASS'Y	01	NS90A		
	01	34606-8210M	ロック, セフティスイッチ LOCK, SAFETY SWITCH	01	NS90A		
	20 00	94133-0600M	スプリング ワッシャ SPRING WASHER	02	NS90A		14021-

FIG. 11-A ELECTRIC STARTER(MAIN SWITCH:EFT/EF)

- B : 黒 Black
- Br : 茶 Brown
- B/W : 黒/白 Black/White
- B/Y : 黒/黄 Black/Yellow
- G : 緑 Green
- L : 青 Blue
- Lg : ライトグリーン Lightgreen
- O : オレンジ Orange
- P : ピンク Pink
- R : 赤 Red
- Sb : 空色 Skyblue
- W : 白 White
- W/G : 白/緑 White/Green
- W/Y : 白/黄 White/Yellow
- Y : 黄 Yellow



エレクトリックスタータ(メインスイッチ:EFT/EF)

FIG. 11-A ELECTRIC STARTER(MAIN SWITCH:EFT/EF)

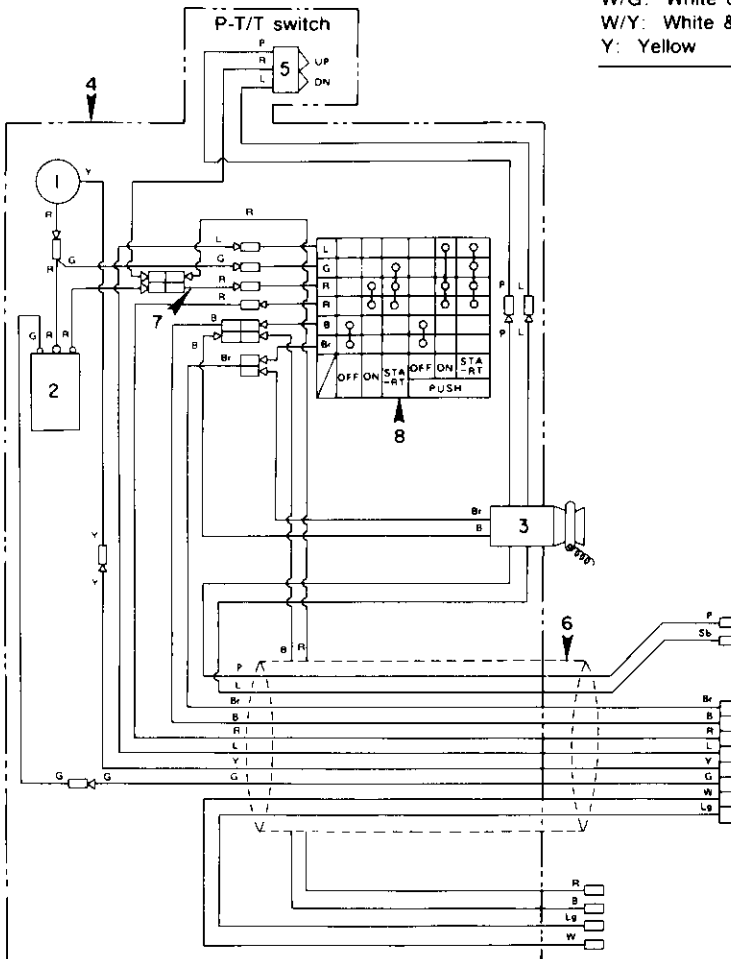
区分 NC	見出番号 REF.NO.	部品番号 PART NO.	部品名称 PART NAME	個数 QTY	機種 /特記 MODEL/REMARKS	互換性 I CA	採廃号機 APP.MOTOR SERIAL NO.
	21 00	91013-0625M	ボルト BOLT	02	NS90A		14021-

1. Electric Circuit (Remote Control Box: EPTO/EPT type)

- 1) Overheat buzzer
- 2) Neutral switch
- 3) Safety switch
- 4) Remote control box
- 5) Power trim & tilt switch
- 6) Cord assy
- 7) Assist cord
- 8) Main switch

Wiring colors

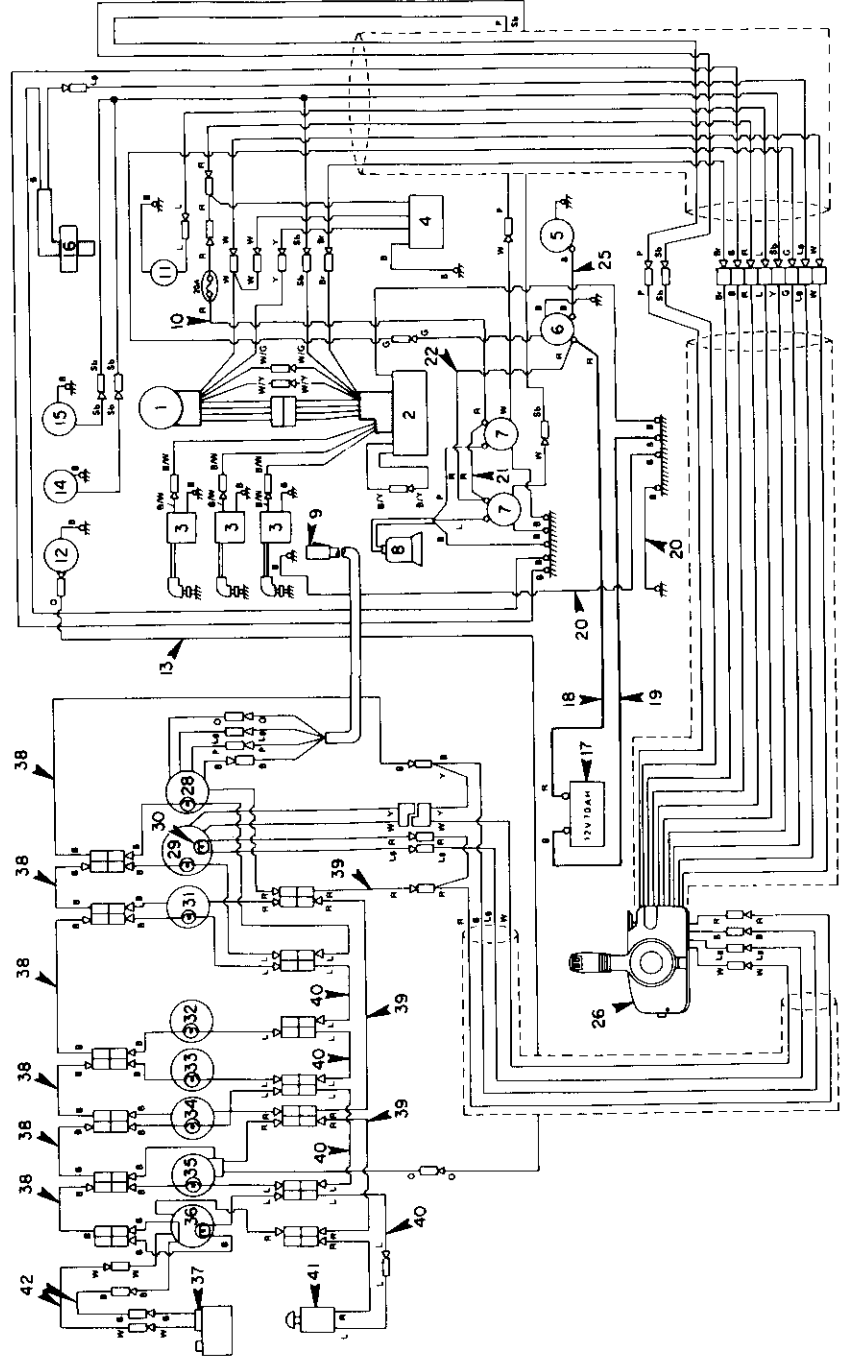
-
- B: Black
 - Br: Brown
 - B/W: Black & white
 - B/Y: Black & yellow
 - G: Green
 - L: Blue
 - Lg: Light green
 - O: Orange
 - P: Pink
 - R: Red
 - Sb: Sky blue
 - W: White
 - W/G: White & green
 - W/Y: White & yellow
 - Y: Yellow
-



3. Electric Circuit (EPTO/EPT type)

- | | | | |
|---------------------------------------|---|--|--|
| 1. Magnet | 11. Choke solenoid | 21. Solenoid switch cord B | 30. Oil lamp (EPTO type) |
| 2. C.D. unit | 12. Water temperature sender (Optional) | 22. Solenoid switch cord A | 31. Hourmeter (Optional) |
| 3. Ignition coil | 13. Lead wire, Orange (Optional) | 23. Cord assy B | 32. Speedometer (Optional) |
| 4. Rectifier | 14. Water pressure switch | 24. Cord assy A | 33. Water pressure gauge (Optional) |
| 5. Starter motor | 15. Overheat sensor | 25. Starter cord | 34. Voltmeter (Optional) |
| 6. Starter solenoid | 16. Oil level sensor (EPTO type) | 26. Remote control box
(See page 59 for details.) | 35. Water temperature gauge (Optional) |
| 7. Solenoid switch, power trim & tilt | 17. Battery (Local purchase) | 27. Meter lead wire | 36. Fuel meter (Optional) |
| 8. Power trim & tilt | 18. Battery cord (Red) | 28. Trim meter | 37. Fuel gauge sensor (Optional) |
| 9. Trim sensor | 19. Battery cord (Black) | 29. Tachometer | 38. Assist cord, black (Optional) |
| 10. Fuse wire | 20. Grounding cord | | 39. Assist cord, red (Optional) |
| | | | 40. Assist cord, blue (Optional) |
| | | | 41. Meter lamp switch (Optional) |
| | | | 42. Lead wire (Local purchase) |

PORT ← → ENGINE SIDE



Wiring colors

- | | |
|------|----------------|
| B: | Black |
| Br: | Brown |
| B/W: | Black & white |
| B/Y: | Black & yellow |
| G: | Green |
| L: | Blue |
| Lg: | Light green |
| O: | Orange |
| P: | Pink |
| R: | Red |
| Sb: | Sky blue |
| W: | White |
| W/G: | White & green |
| W/Y: | White & yellow |
| Y: | Yellow |

FIG. 12-A OIL PUMP

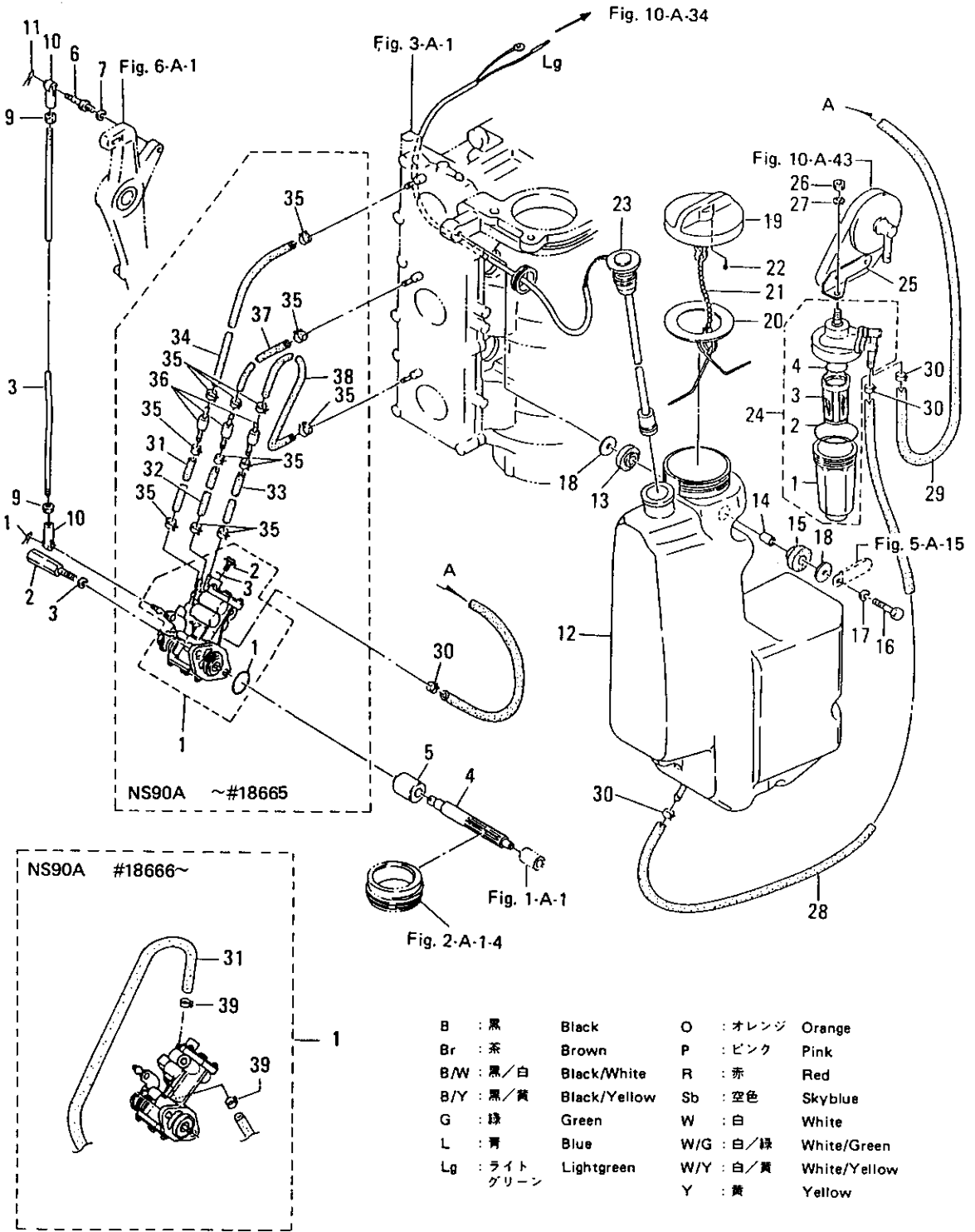


FIG. 12-A OIL PUMP

区分 NC	見出番号 REF.NO.	部品番号 PART NO.	部品名称 PART NAME	個数 Q'TY	機種 /特 MODEL/REMARKS	互換性 ICA	探廃号機 APP.MOTOR SERIAL NO.
C	1 00	3B709-0000M	オイルポンプアツシ OIL PUMP ASS'Y	01	NS90A		-18665
N		3B709-0001M	オイルポンプアツシ OIL PUMP ASS'Y	01	NS90A		18666-
	01	3B709-0020M	O リング, 1.6-19.2 O-RING, 1.6-19.2	01	NS90A		
	02	3B709-0040M	ボルト, エアVENT BOLT, AIR VENT	01	NS90A		
	03	3B709-0060M	ワツシヤ WASHER	01	NS90A		
	2 00	3B709-0500M	ボルト, オイルポンプ BOLT, OIL PUMP	02	NS90A		
	3 00	94133-0600M	スプリングワツシヤ SPRING WASHER	02	NS90A		
	4 00	3B709-0650M	ドリアンギヤ, オイルポンプ DRIVEN GEAR, OIL PUMP	01	NS90A		
	5 00	3B709-0690M	ブツシヤ, 9-20-20.8 BUSHING, 9-20-20.8	01	NS90A		
	6 00	3B705-2440M	ボールジョイントC BALL JOINT C	01	NS90A		
	7 00	94133-0600M	スプリングワツシヤ SPRING WASHER	01	NS90A		
	8 00	3B709-0530M	リンクロツド, オイルポンプ LINK ROD, OIL PUMP	01	NS90A		
	9 00	93016-0500M	ナツト NUT	02	NS90A		
	10 00	3B705-2430M	キャツプC, ボールジョイント CAP C, BALL JOINT	02	NS90A		
	11 00	95173-0500M	スナツプリテナ, D=5 SNAP RETAINER, D=5	02	NS90A		
	12 00	3B771-0100M	オイルタンク OIL TANK	01	NS90A		
	13 00	3B706-9200M	マウントラバ- , 8.5-14-25 MOUNT RUBBER, 8.5-14-25	03	NS90A		
	14 00	34667-1140M	スベ-サ, 6.2-9-15.7 SPACER, 6.2-9-15.7	03	NS90A		
	15 00	34667-1130M	マウントラバ- MOUNT RUBBER	03	NS90A		

オイルポンプ
FIG. 12-A OIL PUMP

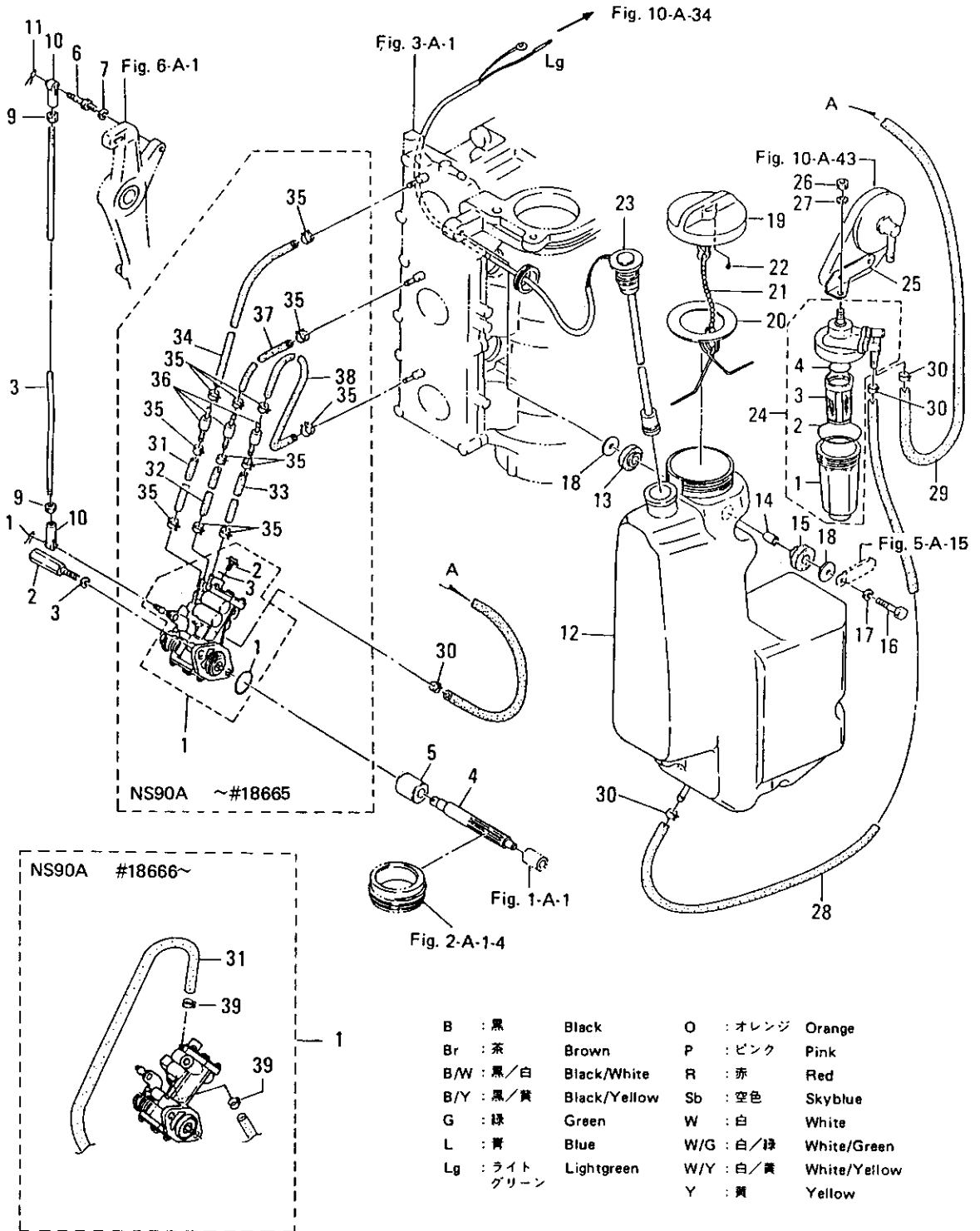


FIG. 12-A OIL PUMP

区分 NC	見出番号 REF.NO.	部品番号 PART NO.	部品名称 PART NAME	個数 Q'TY	機種 種 特記 MODEL/REMARKS	互換性 I C A	探廃号機 APP. MOTOR SERIAL NO.
	16 00	91013-0630M	ボルト BOLT	03	NS90A		
	17 00	94133-0600M	スプリングワッシャ SPRING WASHER	03	NS90A		
	18 00	34667-1150M	ワッシャ, 6.5-21-1 WASHER, 6.5-21-1	06	NS90A		
	19 00	3B771-0150M	キャップ, オイルタンク CAP, OIL TANK	01	NS90A		
	20 00	3B771-0160M	ガスケット, 40-62-2 GASKET, 40-62-2	01	NS90A		
	21 00	3B771-0170M	フック, タンクキャップ HOOK, TANK CAP	01	NS90A		
	22 00	3B771-0180M	チェックバルブ, オイルタンク CHECK VALVE, OIL TANK	01	NS90A		
	23 00	3B771-0200M	オイルレベルセンサ OIL LEVEL SENSOR	01	NS90A		
	24 00	3B702-2300M	フィルタアツシ FILTER ASS'Y	01	NS90A		-17155
		3C771-0300M	フィルタアツシ FILTER ASS'Y	01	NS90A	◎	17156-
	01	3B702-2370M	カップ CUP	01	NS90A		
	02	3B702-2350M	O リングA O-RING A	01	NS90A		
	03	3B702-2340M	フィルタ FILTER	01	NS90A		-17155
		3C771-0330M	フィルタ FILTER	01	NS90A	◎	17156-
	04	3B702-2360M	O リング O-RING	01	NS90A		
	25 00	3B771-0350M	プレート, オイルフィルタ PLATE, OIL FILTER	01	NS90A		
	26 00	93016-0800M	ナット NUT	01	NS90A		
	27 00	94133-0800M	スプリングワッシャ SPRING WASHER	01	NS90A		
	28 00	99AA6-0480M	オイルパイプA OIL PIPE A	01	NS90A		

オイルポンプ
FIG. 12-A OIL PUMP

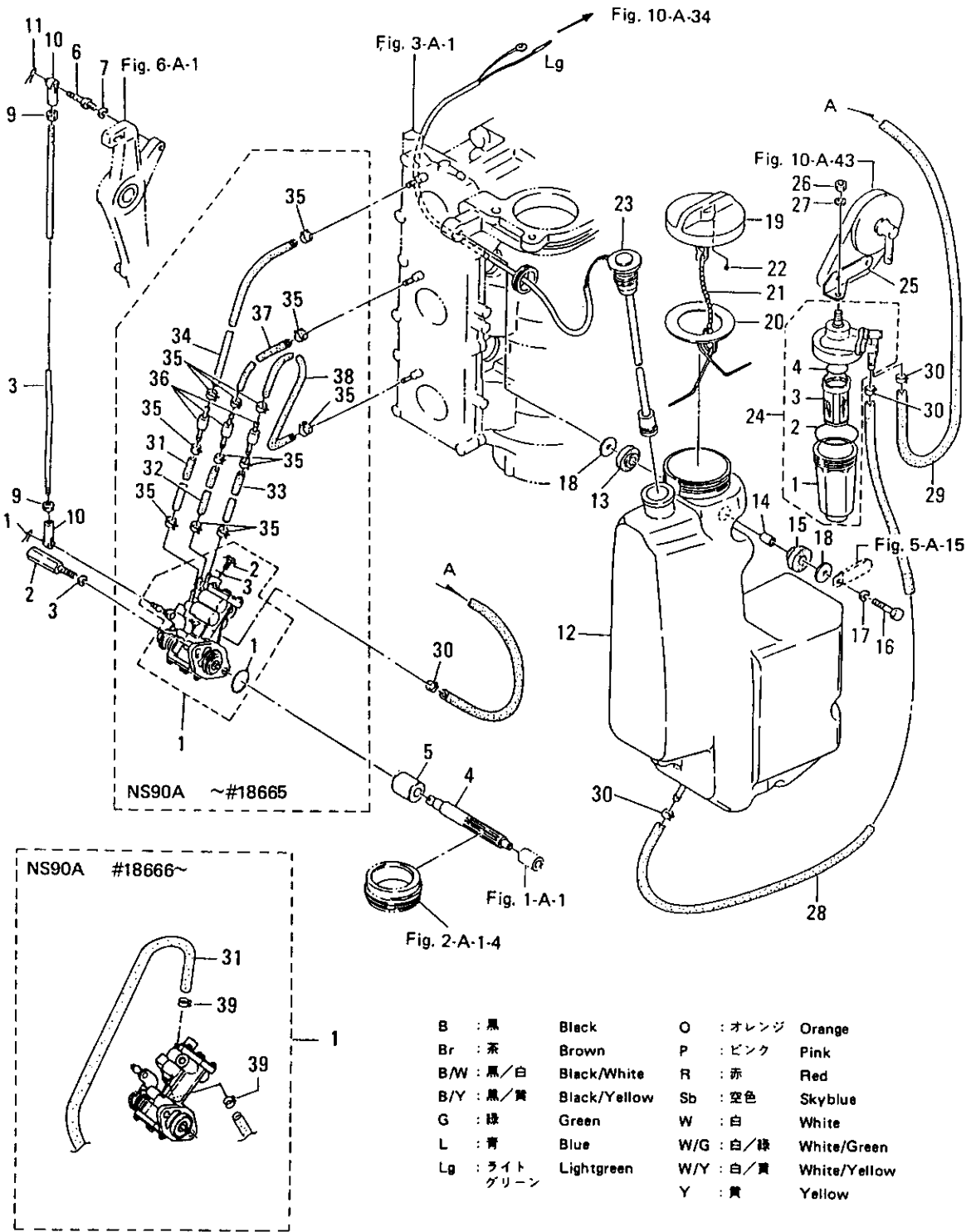


FIG. 12-A OIL PUMP

区分 NC	見出番号 REF. NO.	部品番号 PART NO.	部品名称 PART NAME	個数 QTY	機種 特記 MODEL/REMARKS	互換性 I C A	採廃号機 APP. MOTOR SERIAL NO.
	29 00	99AA6-0720M	オイルパイプB OIL PIPE B	01	NS90A		
	30 00	3B709-0540M	クリップ, D9.5 CLIP, D9.5	04	NS90A		
C	31 00	99AA2-0300M	オイルパイプC OIL PIPE C	01	NS90A		-18665
N		99AA4-0480M	オイルパイプC OIL PIPE C	01	NS90A		18666-
C	32 00	99AA2-0170M	オイルパイプD OIL PIPE D	01	NS90A		-18665
C	33 00	99AA2-0170M	オイルパイプE OIL PIPE E	01	NS90A		-18665
C	34 00	99AA2-0150M	オイルパイプF OIL PIPE F	01	NS90A		-18665
C	35 00	3B709-0520M	クリップ, D6.9 CLIP D6.9	12	NS90A		-18665
C	36 00	3B709-0750M	チェックバルブコンプリート CHECK VALVE COMPLETE	03	NS90A		-18665
N		3C809-0750M	チェックバルブコンプリート CHECK VALVE COMPLETE	01	NS90A		18666-
C	37 00	99AA2-0130M	オイルパイプG OIL PIPE G	01	NS90A		-18665
C	38 00	99AA2-0110M	オイルパイプH OIL PIPE H	01	NS90A		-18665
N	39 00	3C709-0560M	クリップ CLIP D=8.5	02	NS90A		18666-

FIG. 13-A DRIVE SHAFT HOUSING

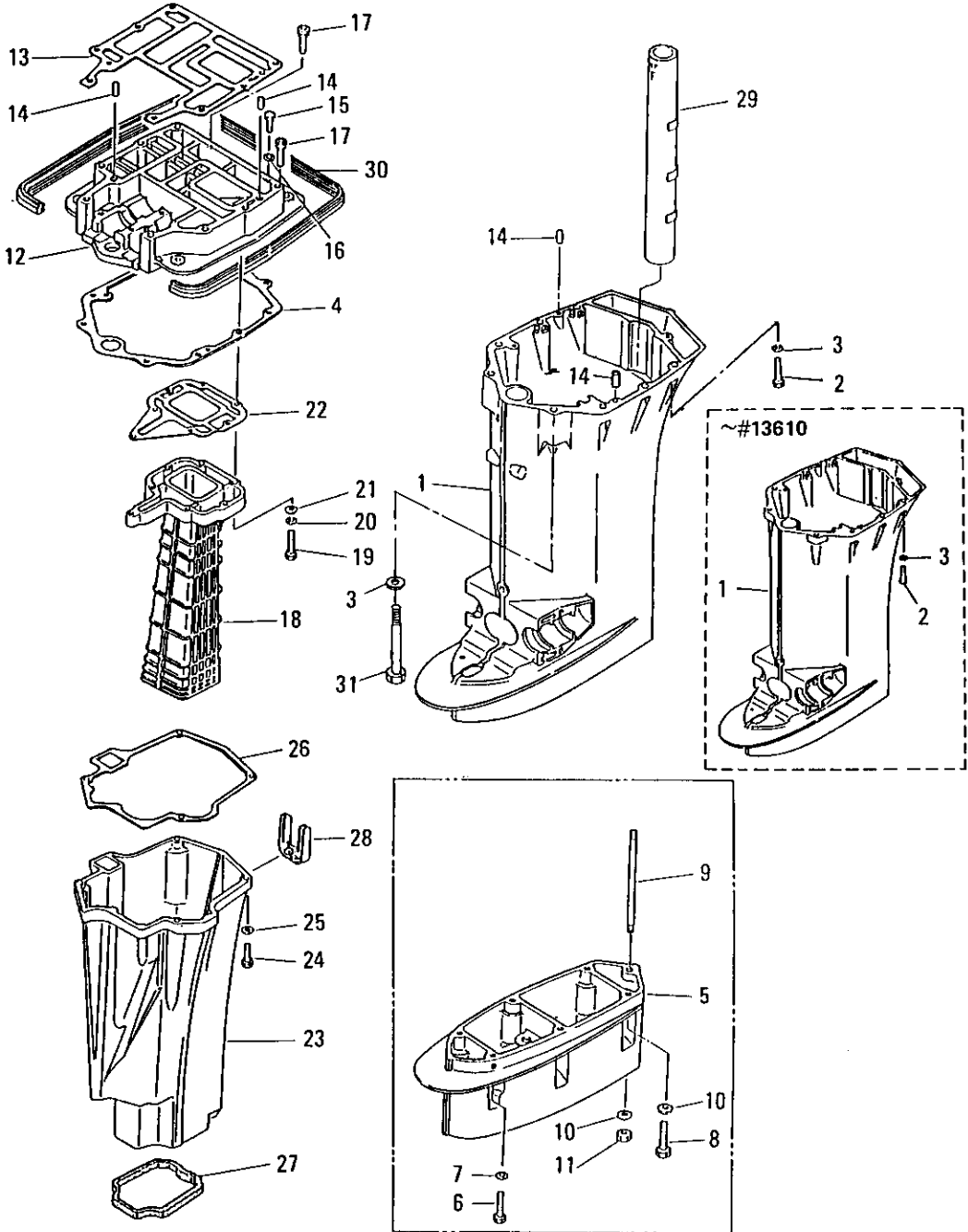


FIG. 13-A DRIVE SHAFT HOUSING

区分 NC	見出番号 REF. NO.	部品番号 PART NO.	部品名称 PART NAME	個数 QTY	機種 特記 MODEL/REMARKS	互換性 ICA	探廃号機 APP. MOTOR SERIAL NO.
C	1 00	3B761-0300M	ドライブシャフトハウジングL DRIVE SHAFT HOUSING	01	NS90A		-13610
		3B761-0301M	ドライブシャフトハウジングL DRIVE SHAFT HOUSING L	01	NS90A	Ⓐ	13611-17134
		3B761-0303M	ドライブシャフトハウジングL DRIVE SHAFT HOUSING L	01	NS90A ブルー BLUE	Ⓐ	17135-19382
N		NB761-0303M	ドライブシャフトハウジングL DRIVE SHAFT HOUSING L	01	NS90A グレー GRAY	Ⓑ	19383-
C	2 00	91613-0800M	ボルト BOLT	08	NS90A		-13610
		3B761-0170M	ボルト BOLT	06	NS90A	Ⓐ	13611-16214
		3B761-0171M	ボルト BOLT	06	NS90A	Ⓐ	16215-
C	3 00	94013-0800M	ワッシャ WASHER	08	NS90A		
C	4 00	3B761-0120M	ガスケット,ドライブシャフトハウジング GASKET, DRIVE SHAFT HOUSING	01	NS90A		
		3B761-1100M	エクステンションハウジングXL EXTENSION HOUSING XL	01	NS90A トランスAMXLヨウ FO R TRANSAM XL ブルー BLUE		-19382
		NB761-1100M	エクステンションハウジングXL EXTENSION HOUSING XL	01	NS90A トランスAMXLヨウ FO R TRANSAM XL グレー GRAY	Ⓑ	19383-
C	6 00	35361-1130M	ボルト, 8-35 BOLT, 8-35	04	NS90A トランスAMXLヨウ FOR TRANSAM XL		-18345
		35361-1131M	ボルト, 8-35 BOLT, 8-35	04	NS90A トランスAMXLヨウ FOR TRANSAM XL	Ⓐ	18346-
		94013-0800M	ワッシャ WASHER	04	NS90A トランスAMXLヨウ FOR TRANSAM XL		
	7 00						

FIG. 13-A DRIVE SHAFT HOUSING

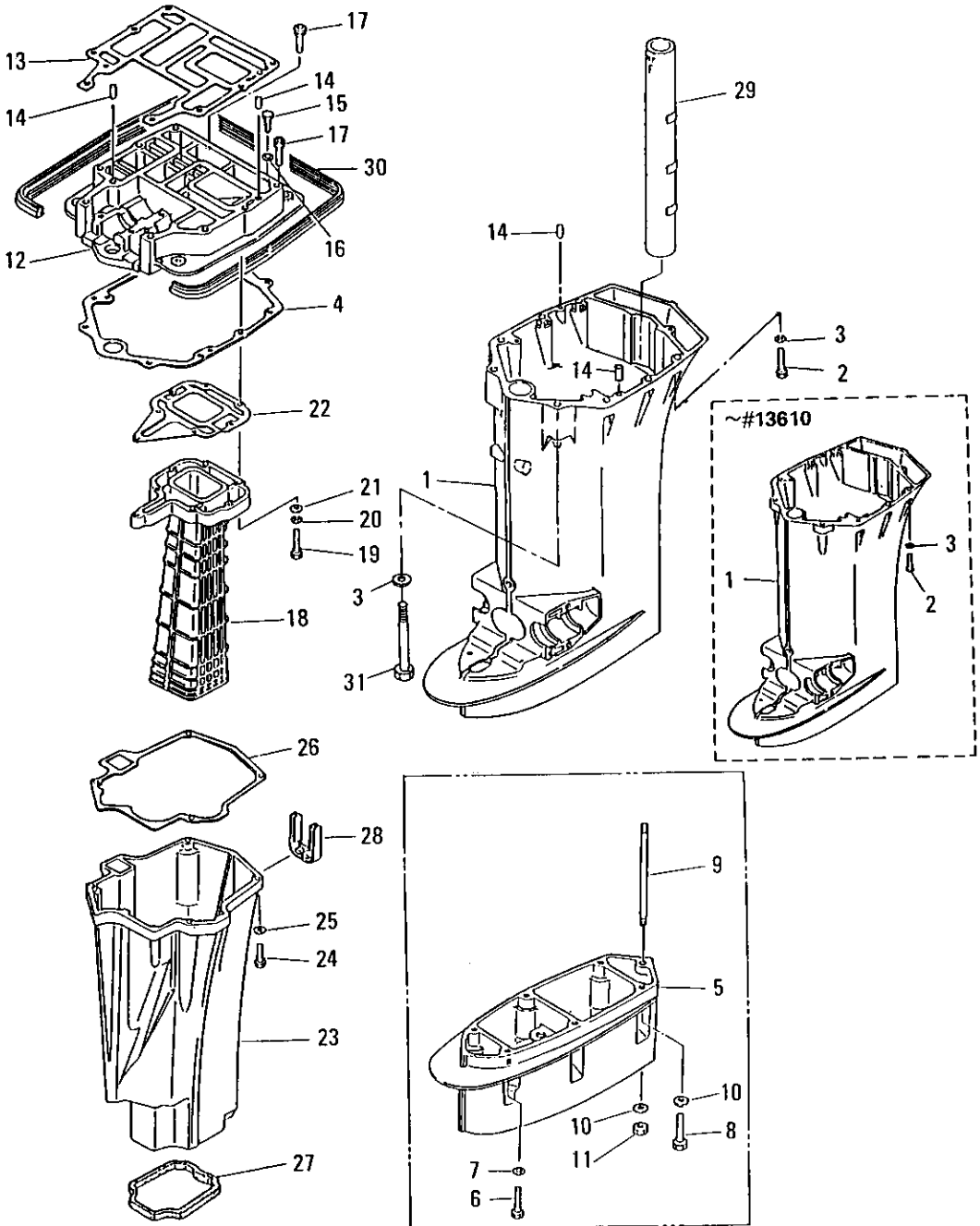


FIG. 13-A DRIVE SHAFT HOUSING

区分 NC	見出番号 REF.NO.	部品番号 PART NO.	部品名称 PART NAME	個数 QTY	機種 /特記 MODEL/REMARKS	互換性 I CA	探廃号機 APP.MOTOR SERIAL NO.
	8 00	3B760-0010M	ボルト, 10-40 BOLT, 10-40	02	NS90A トランスAMXLヨウ FOR TRANSAM XL		-18346
		3B760-0011M	ボルト, 10-40 BOLT, 10-40	05	NS90A トランスAMXLヨウ FOR TRANSAM XL	Ⓐ	18346-
	9 00	3B761-1120M	スタッドボルト, 10-165 STUD BOLT, 10-165	01	NS90A トランスAMXLヨウ FOR TRANSAM XL		
	10 00	94023-1000M	ワッシャ WASHER	03	NS90A トランスAMXLヨウ FOR TRANSAM XL		
	11 00	3B761-1140M	ナット, 10P1.25 NUT, 10 P1.25	01	NS90A トランスAMXLヨウ FOR TRANSAM XL		
C	12 00	3B701-3010M	エンジンベース ENGINE BASE	01	NS90A ブルー BLUE		-19382
N		NB701-3010M	エンジンベース ENGINE BASE	01	NS90A グレー GRAY	Ⓑ	19383-
	13 00	3B701-3030M	ガスケット, エンジンベース GASKET, ENGINE BASE	01	NS90A		
	14 00	34501-1110M	ノック, 6-12 KNOCK, 6-12	04	NS90A		
	15 00	9101B-0635M	ボルト BOLT	02	NS90A		
	16 00	94013-0600M	ワッシャ WASHER	02	NS90A		
	17 00	3B767-1790M	ドレンプラグ, エンジンベース DRAIN PLUG, ENGINE BASE	02	NS90A		
	18 00	3B702-3110M	エキゾーストパイプ EXHAUST PIPE	01	NS90A		
	19 00	9101B-0635M	ボルト BOLT	07	NS90A		
	20 00	94133-0600M	スプリングワッシャ SPRING WASHER	07	NS90A		

FIG. 13-A DRIVE SHAFT HOUSING

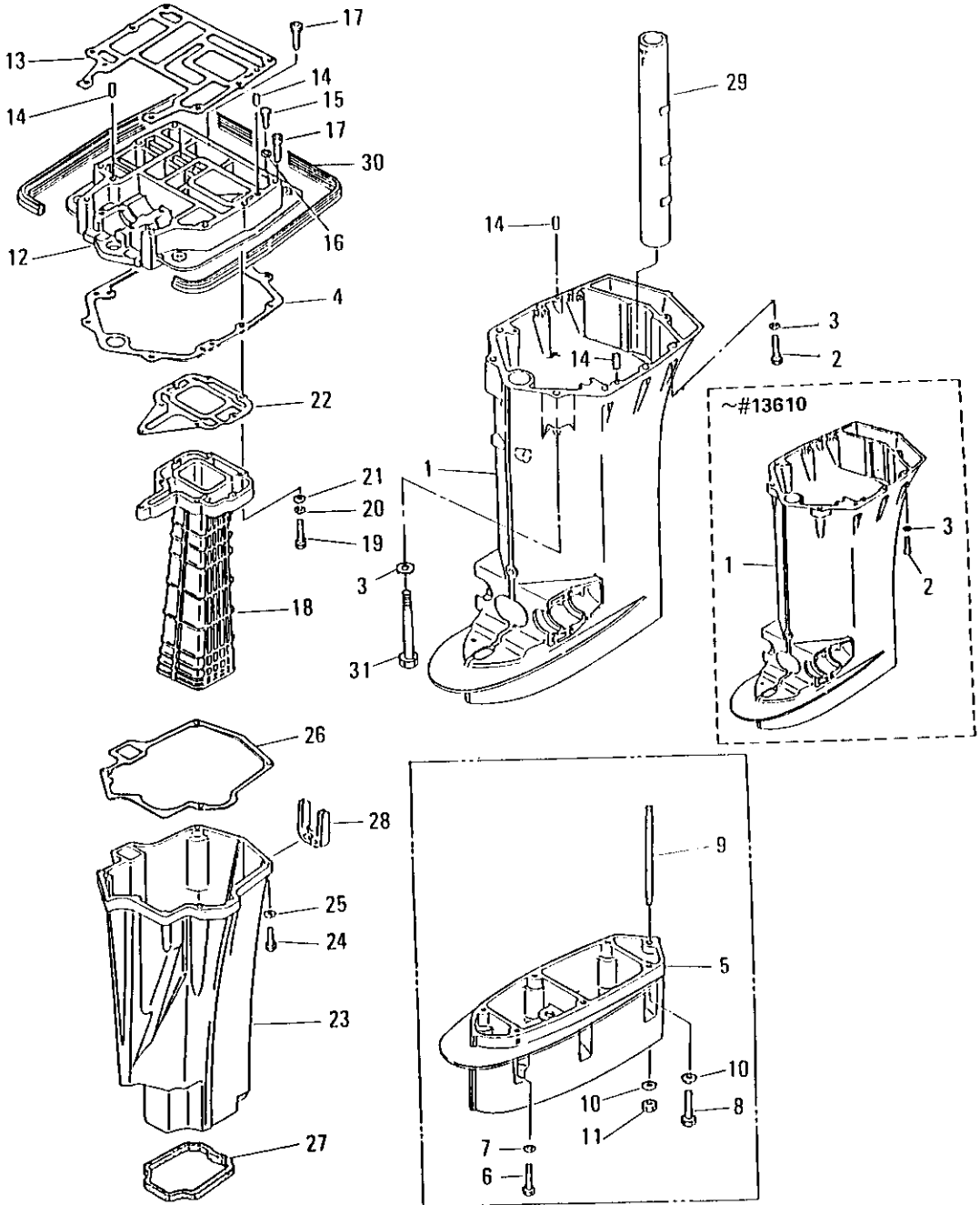
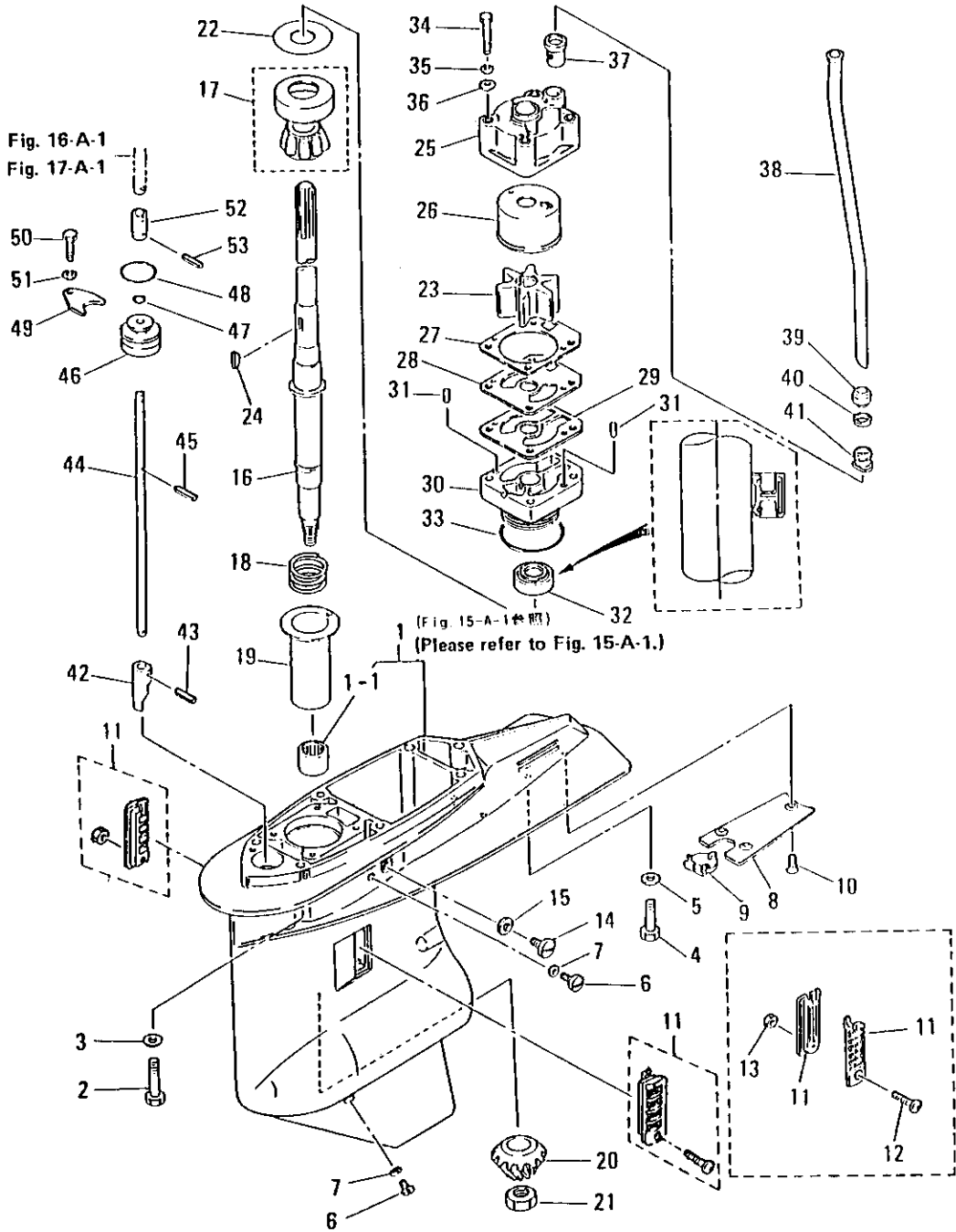


FIG. 13-A DRIVE SHAFT HOUSING

区分 NC	見出番号 REF.NO.	部品番号 PART NO.	部品名称 PART NAME	個数 QTY	機種 /特記 MODEL/REMARKS	互換性 I CA	探廃号機 APP.MOTOR SERIAL NO.
	21 00	94013-0600M	ワッシャ WASHER	07	NS90A		
	22 00	3B702-3120M	ガスケット,エキゾーストパイプ GASKET,EXHAUST PIPE	01	NS90A		
	23 00	3B761-1800M	エキゾーストハウジング EXHAUST HOUSING	01	NS90A		
	24 00	91013-0830M	ボルト BOLT	04	NS90A		
	25 00	94013-0800M	ワッシャ WASHER	04	NS90A		
	26 00	3B761-1810M	ガスケット,エキゾーストハウジング GASKET,EXHAUST HOUSING	01	NS90A		
	27 00	3B761-1820M	グロメット,エキゾーストハウジング GROMMET,EXHAUST HOUSING	01	NS90A		
	28 00	3B761-2070M	グロメット,アイドルポート GROMMET, IDLE PORT	01	NS90A		
	29 00	3B761-1860M	リバースガスパスセージ REVERSE GAS PASSAGE	01	NS90A		
	30 00	3B767-1160M	シールラバー,ロワカバー SEAL RUBBER, LOWER COVER	01	NS90A		
	31 00	3B761-0180M	ボルト BOLT	02	NS90A		13611-

FIG. 14-A GEAR CASE(DRIVE SHAFT)



ギヤケース(ドライブシャフト)

FIG. 14-A GEAR CASE(DRIVE SHAFT)

区分 NC	見出番号 REF.NO.	部品番号 PART NO.	部品名称 PART NAME	個数 QTY	機種 種 特 記 MODEL/REMARKS	互換性 ICA	探廃号機 APP.MOTOR SERIAL NO.
C N	1 00	3B760-0000M	ギヤケースアツシ GEAR CASE ASS'Y	01	NS90A		-17344
		3B760-0001M	ギヤケースアツシ GEAR CASE ASS'Y	01	NS90A ブルー BLUE	Ⓔ	17345-19382
		NB760-0001M	ギヤケースアツシ GEAR CASE ASS'Y	01	NS90A グレー GRAY	Ⓔ	19383-
	01	3B760-1020M	ニードルベアリング, 25.4-33.3- 31.8 NEEDLE BEARING, 25.4- 33.3-31.8	01	NS90A		
	2 00	35361-1130M	ボルト, 8-35 BOLT, 8-35	04	NS90A		-18345
		35361-1131M	ボルト, 8-35 BOLT, 8-35	04	NS90A	Ⓐ	18346-
	3 00	94013-0800M	ワッシヤ WASHER	04	NS90A		
	4 00	3B760-0010M	ボルト, 10-40 BOLT, 10-40	03	NS90A		-18345
		3B760-0011M	ボルト, 10-40 BOLT, 10-40	03	NS90A	Ⓐ	18346-
	5 00	94023-1000M	ワッシヤ WASHER	03	NS90A		
	6 00	33260-0050M	オイルプラグ OIL PLUG	02	NS90A		
7 00	33260-0060M	ガスケット, 8.1-15-1 GASKET, 8.1-15-1	02	NS90A			
8 00	3B760-0120M	プレート, ギヤケース PLATE, GEAR CASE	01	NS90A			
9 00	3B760-0130M	ホールプラグ, ギヤケースプレート HOLE PLUG, GEAR CASE PLATE	01	NS90A			
10 00	92163-0614M	スクリュ SCREW	03	NS90A			
11 00	36260-2060M	ウォーターストレナ WATER STRAINER	02	NS90A		-12417	
	01	3B760-2350M	ウォーターストレナ セット WATER STRAINER SET	01	NS90A	Ⓐ	12418-17344
		3C760-2351M	ウォーターストレナ セット WATER STRAINER SET	01	NS90A	Ⓑ	17345-

ギヤケース(ドライブシャフト)

FIG. 14-A GEAR CASE(DRIVE SHAFT)

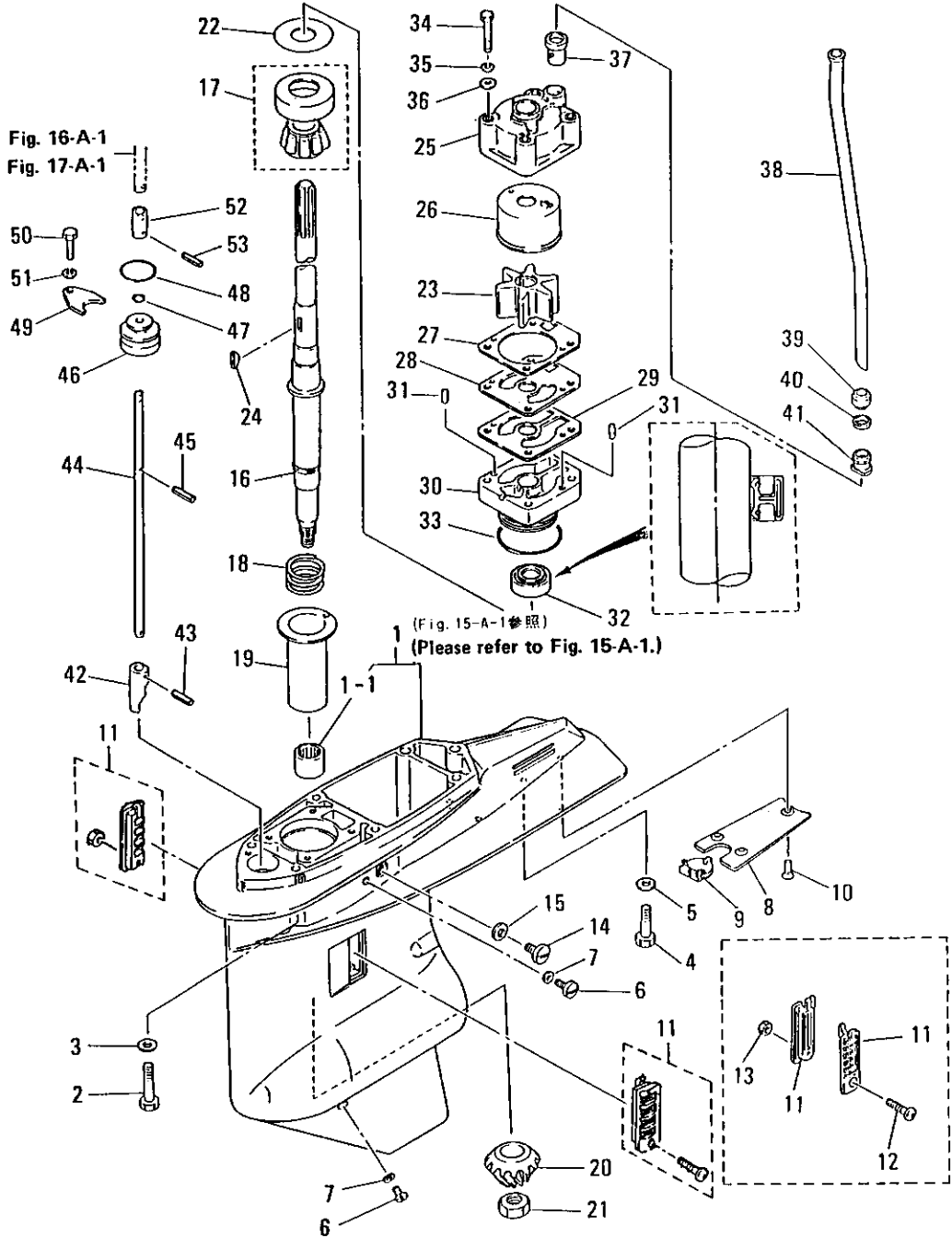
区分 NC	見出番号 REF.NO.	部品番号 PART NO.	部品名称 PART NAME	個数 Q'TY	機種 /特記 MODEL/REMARKS	互換性 I C A	探廃号機 APP. MOTOR SERIAL NO.
	12 00	92153-0440M	スクリュ SCREW	01	NS90A		-17344
		92153-0445M	スクリュ SCREW	01	NS90A	Ⓢ	17345-
	13 00	93043-0400M	ナイロンナツト NYLON NUT	01	NS90A		
	14 00	38760-0150M	ウオータプラグ WATER PLUG	01	NS90A		
	15 00	38760-0160M	ガスケット, 10.1-15-1 GASKET, 10.1-15-1	01	NS90A		
	16 00	38764-3020M	ドライブシャフトL DRIVE SHAFT L	01	NS90A トランサムLヨウ FOR TRANSAM L		
		38764-3030M	ドライブシャフトXL DRIVE SHAFT XL	01	NS90A トランサムXLヨウ FOR TRANSAM XL		
	17 00	38760-2130M	ベアリング, 32305 BEARING, 32305	01	NS90A		
	18 00	35364-3270M	スプリング, ドライブシャフト SPRING, DRIVE SHAFT	01	NS90A		
	19 00	38764-3280M	ガイド, ドライブシャフトスプリング GUIDE, DRIVE SHAFT SPRING	01	NS90A		
	20 00	38764-0200M	ベベルギヤB BEVELE GEAR B	01	NS90A		
	21 00	38764-0270M	ナツト, ベベルギヤB NUT, BEVELE GEAR B	01	NS90A		
	22 00	35364-0120M	シム, 52-60.5 SHIM, 52-60.5	01	NS90A AR T=0.1, 0.15, 0 .3		
	23 00	38765-0210M	インペラ, ウオータポンプ INPELLER, WATER PUMP	01	NS90A		
	24 00	38765-0220M	キー, ポンプインペラ KEY, PUMP IMPELLER	01	NS90A		
	25 00	38765-0160M	ポンプケース PUMP CASE	01	NS90A		
	26 00	38765-0110M	ライナー, ポンプケース LINER, PUMP CASE	01	NS90A		

ギヤケース(ドライブシャフト)

FIG. 14-A GEAR CASE(DRIVE SHAFT)

区分 N C	見出番号 REF.NO.	部品番号 PART NO.	部品名称 PART NAME	個数 Q'TY	機種 /特記 MODEL/REMARKS	互換性 I C A	探歴号機 APP.MOTOR SERIAL NO.
	26 00	3B765-2380M	ライナー,ポンプケース(クロムドタイプ) LINER,PUMP CASE(CHROMED TYPE)	01	NS90A コロンビア ムテ FOR COLOMBIA		
	27 00	3B765-0180M	ガスケット,ポンプケース GASKET,PUMP CASE	01	NS90A		
	28 00	3B765-0250M	ガイドプレート,ウオータポンプ GUIDE PLATE,WATER PUMP	01	NS90A		
		3B765-2390M	ガイドプレート,ウオータポンプ(クロムド タイプ) GUIDE PLATE,WATER PUMP (CHROMED TYPE)	01	NS90A コロンビア ムテ FOR COLOMBIA		
	29 00	3B765-0290M	ガスケット,ガイドプレート GASKET,GUIDE PLATE	01	NS90A		
	30 00	3B765-0170M	ポンプケースロウ PUMP CASE LOWER	01	NS90A		
	31 00	33465-0120M	ノック,4-10 KNOCK,4-10	02	NS90A		
	32 00	3B760-2230M	オイルシール,22-42-14 OIL SEAL,22-42-14	01	NS90A		
	33 00	3B765-0150M	O リング,3.1-54.4 O-RING,3.1-54.4	01	NS90A		
	34 00	91613-0880M	ボルト BOLT	04	NS90A		
	35 00	94133-0800M	スプリングワッシャ SPRING WASHER	04	NS90A		
	36 00	94013-0800M	ワッシャ WASHER	04	NS90A		
	37 00	33465-0140M	シールラバーロウ,ウオータパイプ SEAL RUBBER LOWER,WATER PIPE	01	NS90A		
	38 00	3B765-1100M	ウオータパイプL WATER PIPE L	01	NS90A トランサムLヨウ FOR TRANSAM L		
		3B765-1200M	ウオータパイプXL WATER PIPE XL	01	NS90A トランサムXLヨウ FOR TRANSAM XL		
	39 00	34565-2060M	シールラバーアツバ,ウオータパイプ SEAL RUBBER UPPER,WATER PIPE	01	NS90A		

FIG. 14-A GEAR CASE(DRIVE SHAFT)

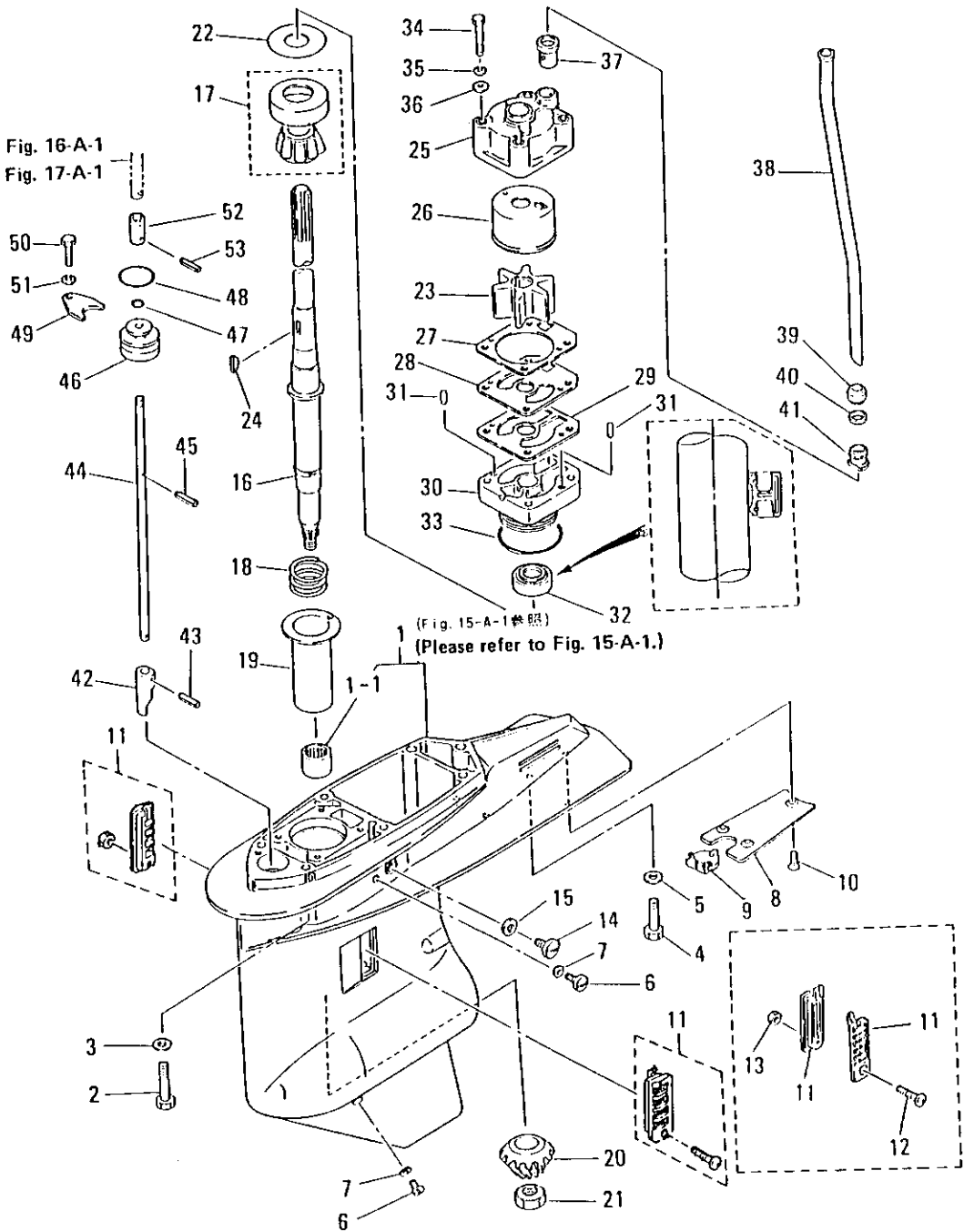


ギヤケース(ドライブシャフト)

FIG. 14-A GEAR CASE(DRIVE SHAFT)

区分 NC	見出番号 REF.NO.	部品番号 PART NO.	部品名称 PART NAME	個数 QTY	機種 /特記 MODEL/REMARKS	互換性 ICA	探廃号機 APP.MOTOR SERIAL NO.
	40 00	34565-2050M	カラー, 18-20-4.5 COLLAR, 18-20-4.5	01	NS90A		
	41 00	34665-2040M	ロックラバー, ウォータパイプ LOCK RUBBER, WATER PIPE	01	NS90A		
	42 00	3B766-0110M	クラッチカム CLUTCH CAM	01	NS90A		-18082
		3B766-0111M	クラッチカム CLUTCH CAM	01	NS90A	◎	18083-
	43 00	95143-0316M	スプリングピン, 3.5-10 SPRING PIN, 3.5-10	01	NS90A		-18082
		95143-3516M	スプリングピン, 3.5-10 SPRING PIN, 3.5-10	01	NS90A	◎	18083-
	44 00	3B766-0130M	カムロッドL CAM ROD L	01	NS90A トランスAMヨウ FOR TRANSAM L		-18082
		3B766-0131M	カムロッド L CAM ROD L	01	NS90A トランスAMヨウ FOR TRANSAM L	◎	18083-
		3B766-0140M	カムロッドXL CAM ROD XL	01	NS90A トランスAMXLヨウ FOR TRANSAM XL		-18082
		3B766-0141M	カムロッド XL CAM ROD XL	01	NS90A トランスAMXLヨウ FOR TRANSAM XL	◎	18083-
	45 00	95147-0310M	スプリングピン, 3.5-10 SPRING PIN, 3.5-10	01	NS90A		-18082
		95147-3510M	スプリングピン 3.5-10 SPRING PIN 3.5-10	01	NS90A	◎	18083-
	46 00	3B766-0310M	ブッシング, カムロッド BUSHING, CAM ROD	01	NS90A		
	47 00	34566-0210M	O リング, 1.9-6.8 O-RING, 1.9-6.8	01	NS90A		
	48 00	3B766-0230M	O リング, 3.5-27.7 O-RING, 3.5-27.7	01	NS90A		
	49 00	35366-0240M	ストッパ, カムロッドブッシング STOPPER, CAM ROD BUSHING	01	NS90A		
	50 00	91013-0612M	ボルト BOLT	01	NS90A		

ギヤケース(ドライブシャフト)
 FIG. 14-A GEAR CASE(DRIVE SHAFT)



ギヤケース(ドライブシャフト)

FIG. 14-A GEAR CASE(DRIVE SHAFT)

区分 NC	見出番号 REF.NO.	部品番号 PART NO.	部品名称 PART NAME	個数 QTY	機種 特記 MODEL/REMARKS	互換性 I C A	採廃号機 APP. MOTOR SERIAL NO.
	51 00	94133-0600M	スプリングワッシャー SPRING WASHER	01	NS90A		
	52 00	35366-2410M	ジョイント, シフトロッド JOINT, SHIFT ROD	01	NS90A		-18082
		35366-2411M	ジョイント, シフトロッド JOINT, SHIFT ROD	01	NS90A	◎	18083-
	53 00	95143-0316M	スプリングピン, 3.5-16 SPRING PIN, 3.5-16	01	NS90A		-18082
		95143-3516M	スプリングピン 3.5-16 SPRING PIN 3.5-16	02	NS90A	◎	18083-

ギヤケース(プロペラシャフト)

FIG. 15-A GEAR CASE (PROPELLER SHAFT)

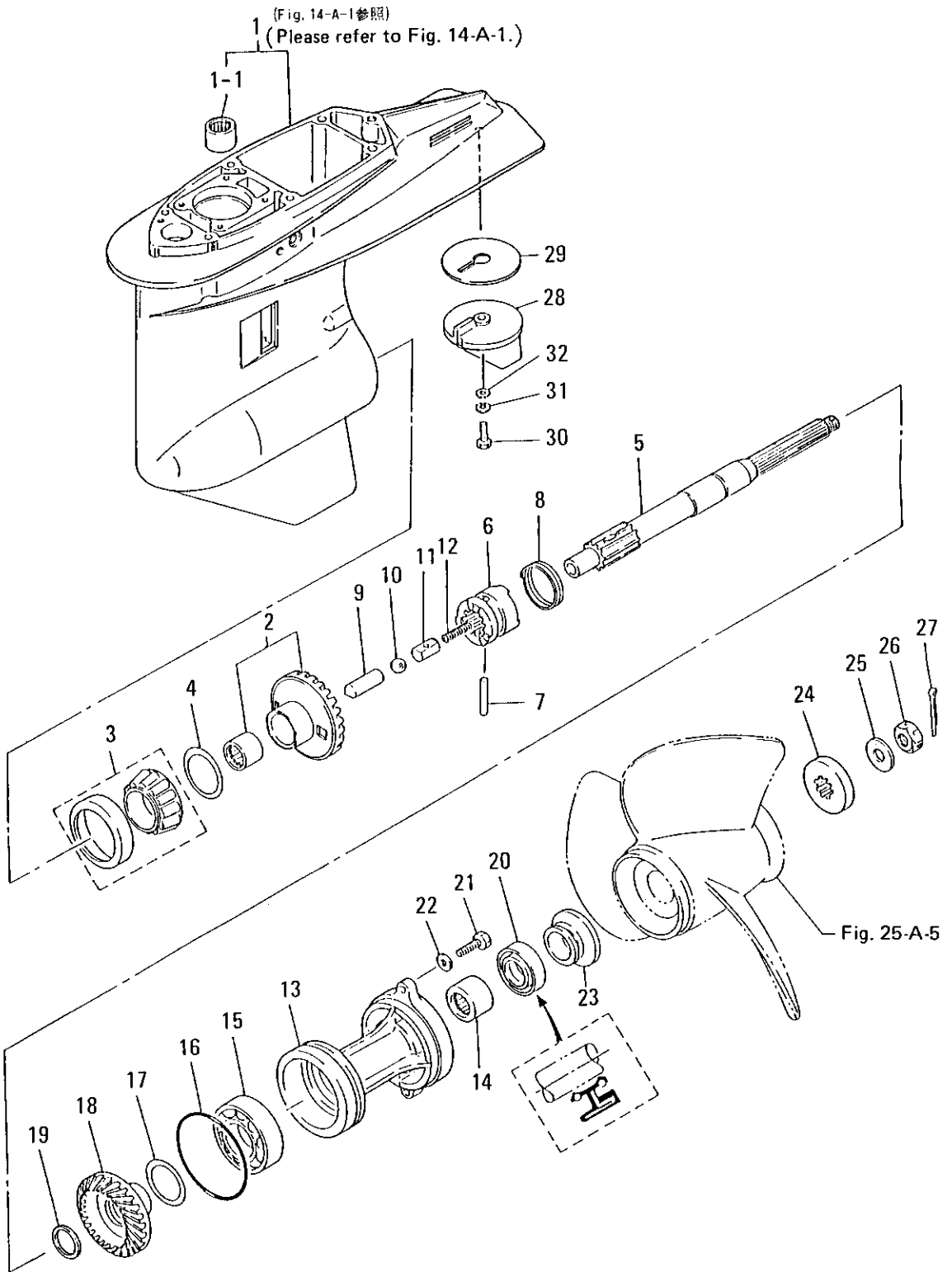
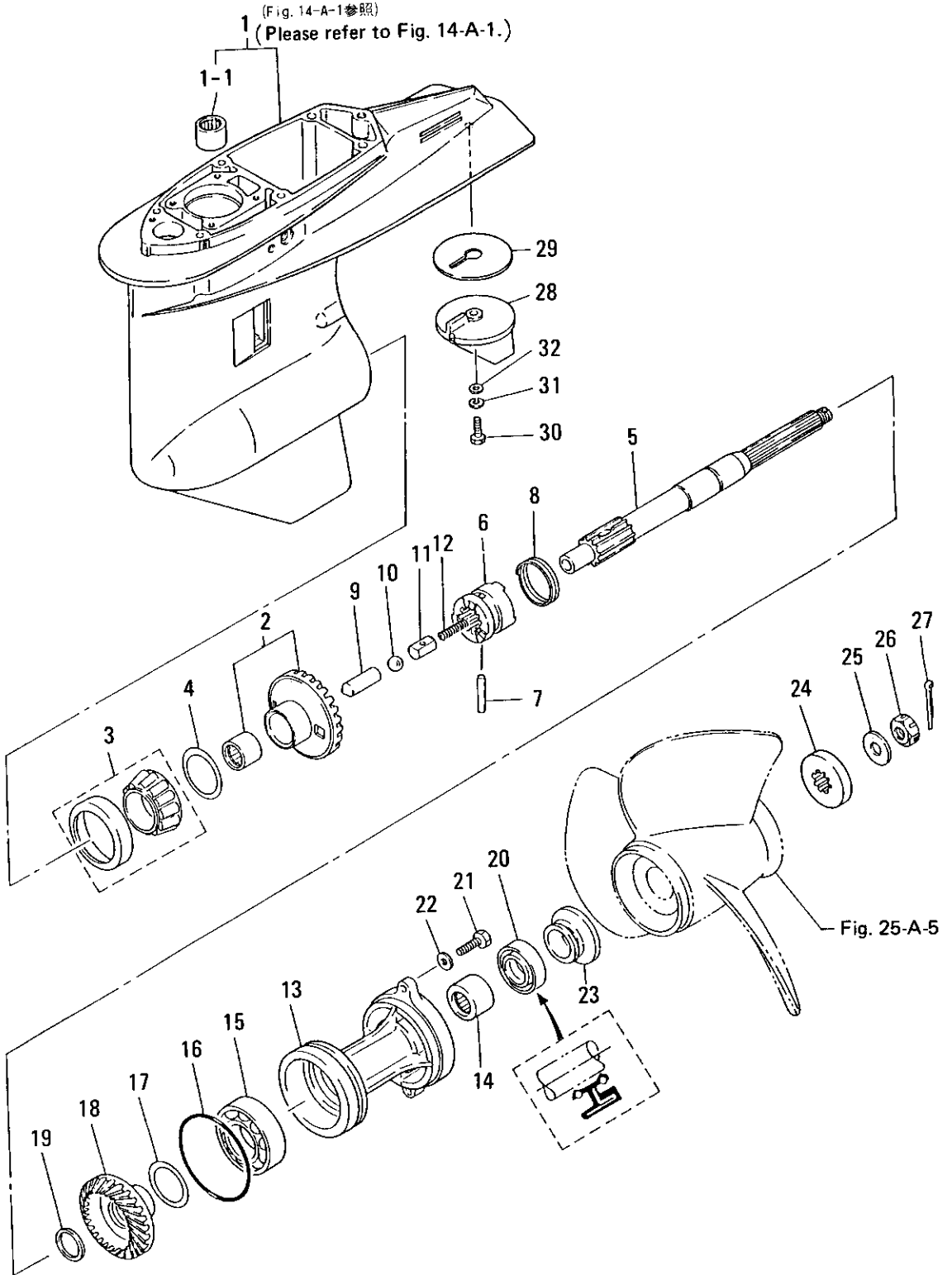


FIG. 15-A GEAR CASE (PROPELLER SHAFT)

区分 N C	見出番号 REF. NO.	部品番号 PART NO.	部品名称 PART NAME	個数 QTY	機種 /特記 MODEL/REMARKS	互換性 I C A	採廃号機 APP. MOTOR SERIAL NO.
C N	1 00	3B760-0000M	ギヤケースアツシ GEAR CASE ASS'Y	01	NS90A		-17344
		3B760-0001M	ギヤケースアツシ GEAR CASE ASS'Y	01	NS90A ブルー BLUE	◎	17345-19382
		3B760-0001M	ギヤケースアツシ GEAR CASE ASS'Y	01	NS90A グレー GRAY	ⓑ	19383-
	01	3B760-1020M	ニードルベアリング, 25.4-33.3- 31.8 NEEDLE BEARING, 25.4- 33.3-31.8	01	NS90A		
	2 00	3B764-0100M	ベベルギヤAアツシ BEVEL GEAR A ASS'Y	01	NS90A		
	3 00	3B760-2150M	ベアリング, 30209 BEARING, 30209	01	NS90A		
	4 00	3B764-0120M	シム, 47-57 SHIM, 47-57	01	NS90A AR T=0.1, 0.15		
	5 00	3B764-2110M	プロペラシャフト PROPELLER SHAFT	01	NS90A		
	6 00	3B764-2150M	クラッチ CLUTCH	01	NS90A		
	7 00	3B764-2180M	クラッチピン CLUTCH PIN	01	NS90A		
	8 00	3B764-2190M	スナップ, クラッチピン SNAP, CLUTCH PIN	01	NS90A		
	9 00	3B764-2230M	プッシュロッド, クラッチ PUSH ROD, CLUTCH	01	NS90A		
10 00	96502-1609M	スチールボール, 9/16 STEEL BALL, 9/16	01	NS90A			
11 00	3B764-2220M	スプリングホルダ, クラッチ SPRING HOLDER, CLUTCH	01	NS90A			
12 00	34664-2210M	クラッチスプリング CLUTCH SPRING	01	NS90A			
C N	13 00	3B760-1010M	ハウジング, プロペラシャフト HOUSING, PROPELLER SHAFT	01	NS90A ブルー BLUE		-19382
		NB760-1010M	ハウジング, プロペラシャフト HOUSING, PROPELLER SHAFT	01	NS90A グレー GRAY	ⓑ	19383-
	14 00	3B760-2110M	ニードルベアリング, 30-40-30 NEEDLE BEARING, 30-40-30	01	NS90A		

FIG. 15-A GEAR CASE (PROPELLER SHAFT)

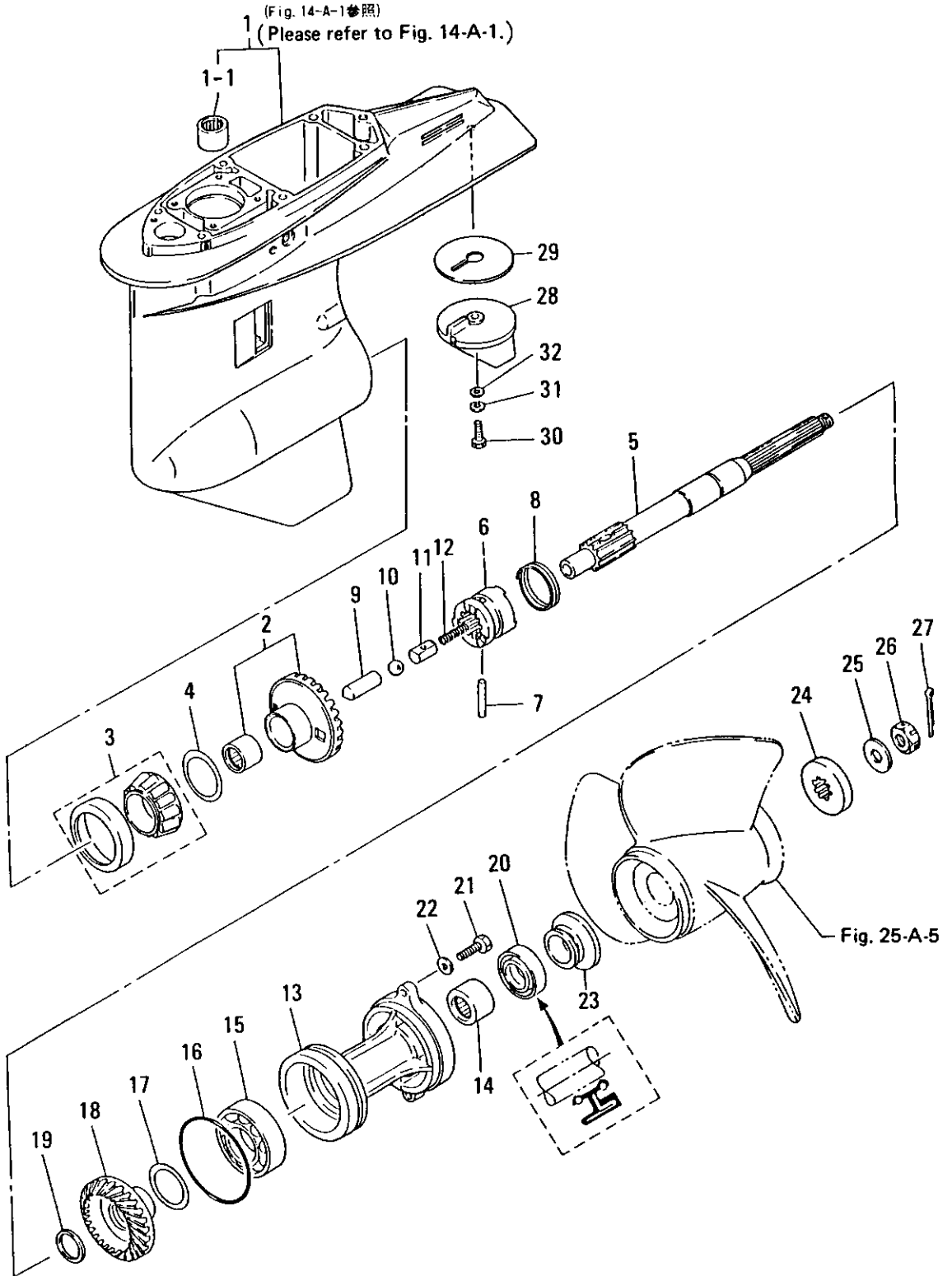


ギヤケース(プロペラシャフト)

FIG. 15-A GEAR CASE (PROPELLER SHAFT)

区分 N C	見出番号 REF. NO.	部品番号 PART NO.	部品名称 PART NAME	個数 Q' TY	機種 種 特 記 MODEL/REMARKS	互換性 I C A	採厧号機 APP. MOTOR SERIAL NO.
	15 00	96010-6208M	ベアリング, 6208 BEARING, 6208	01	NS90A		
	16 00	3B760-1030M	Oリング, 3.1-94.4 O-RING, 3.1-94.4	01	NS90A		
	17 00	3B764-0330M	シム, 42-50 SHIM, 42-50	01	NS90A AR T=0.1, 0.15		
	18 00	3B764-0930M	ベベルギヤC BEVEL GEAR C	01	NS90A		
	19 00	3B764-0390M	ワッシャ, ベベルギヤC WASHER, BEVEL GEAR C	01	NS90A AR T=2.8, 3.0, 3. 2		
	20 00	3B760-1110M	オイルシール, 30-50-12 OIL SEAL, 30-50-12	01	NS90A		
	21 00	91013-0830M	ボルト BOLT	02	NS90A		
	22 00	94023-0800M	ワッシャ WASHER	02	NS90A		
	23 00	3B764-2310M	スラストホルダ, プロペラ THRUST HOLDER, PROPELLER	01	NS90A		-15113
		3B764-2311M	スラストホルダ, プロペラ THRUST HOLDER, PROPELLER	01	NS90A	⑩	15114-
	24 00	3B764-2330M	ストツバ, プロペラ STOPPER, PROPELLER	01	NS90A		
	25 00	34564-1240M	ワッシャ, プロペラナツト WASHER, PROPELLER NUT	01	NS90A		
	26 00	35364-1210M	ナツト, プロペラ NUT, PROPELLER	01	NS90A		
	27 00	95153-0325M	スプリツトピン, 3-25 SPLIT PIN, 3-25	01	NS90A		
	28 00	3B760-2170M	トリムタブ TRIM TAB	01	NS90A		
	29 00	3B760-2190M	パツキン, トリムタブ PACKING, TRIM TAB	01	NS90A		
	30 00	91013-0830M	ボルト BOLT	01	NS90A		
	31 00	94133-0800M	スプリングワッシャ SPRING WASHER	01	NS90A		

FIG. 15-A GEAR CASE (PROPELLER SHAFT)

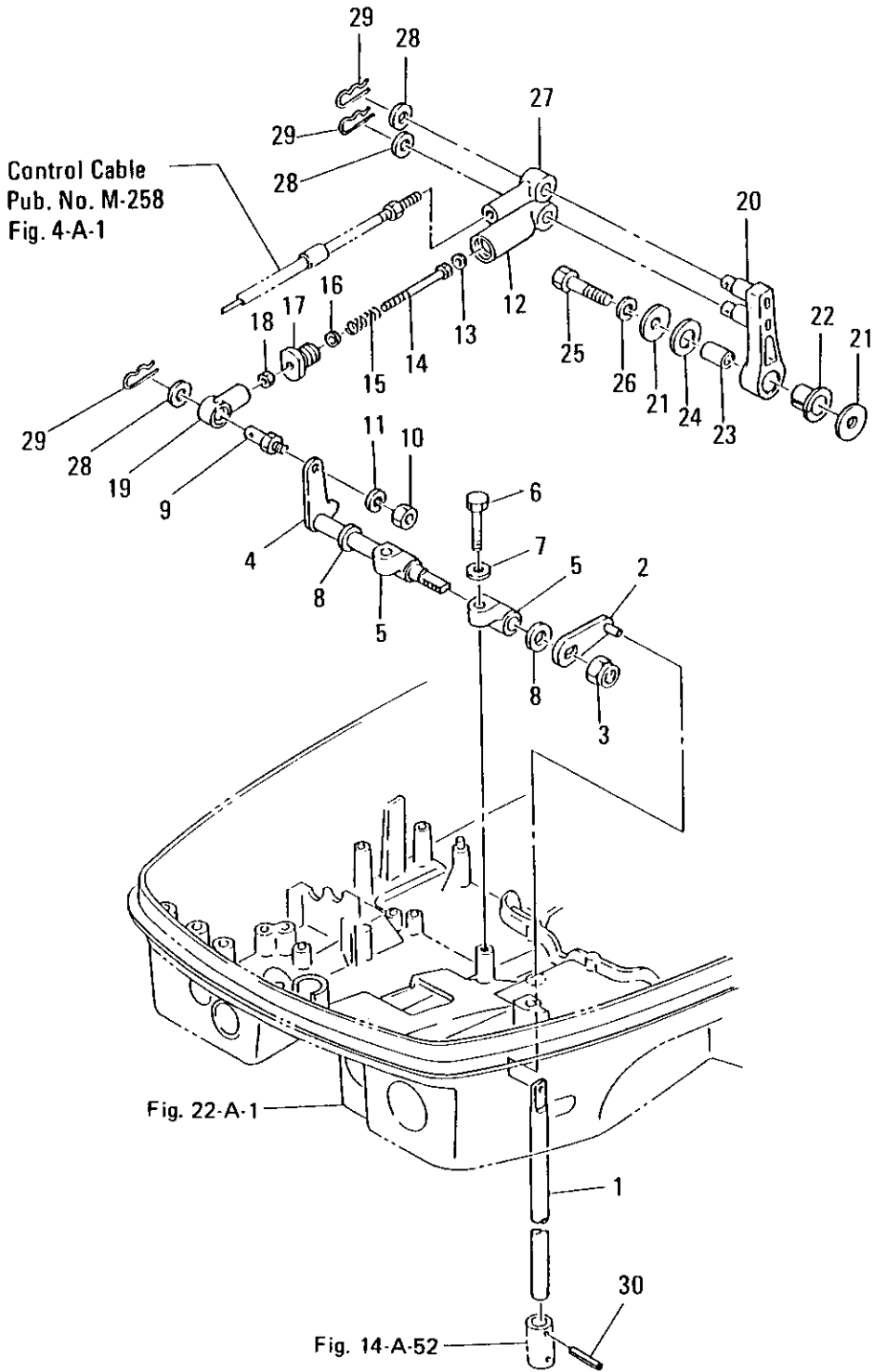


ギヤケース(プロペラシャフト)

FIG. 15-A GEAR CASE (PROPELLER SHAFT)

区分 NC	見出番号 REF.NO.	部品番号 PART NO.	部品名称 PART NAME	個数 QTY	機種 /特記 MODEL/REMARKS	互換性 ICA	探磨号機 APP.MOTOR SERIAL NO.
	32 00	94013-0800M	ワッシャ WASHER	01	NS90A		

シフト (EPT0/EPT)
 FIG. 16-A SHIFT (EPT0/EPT)

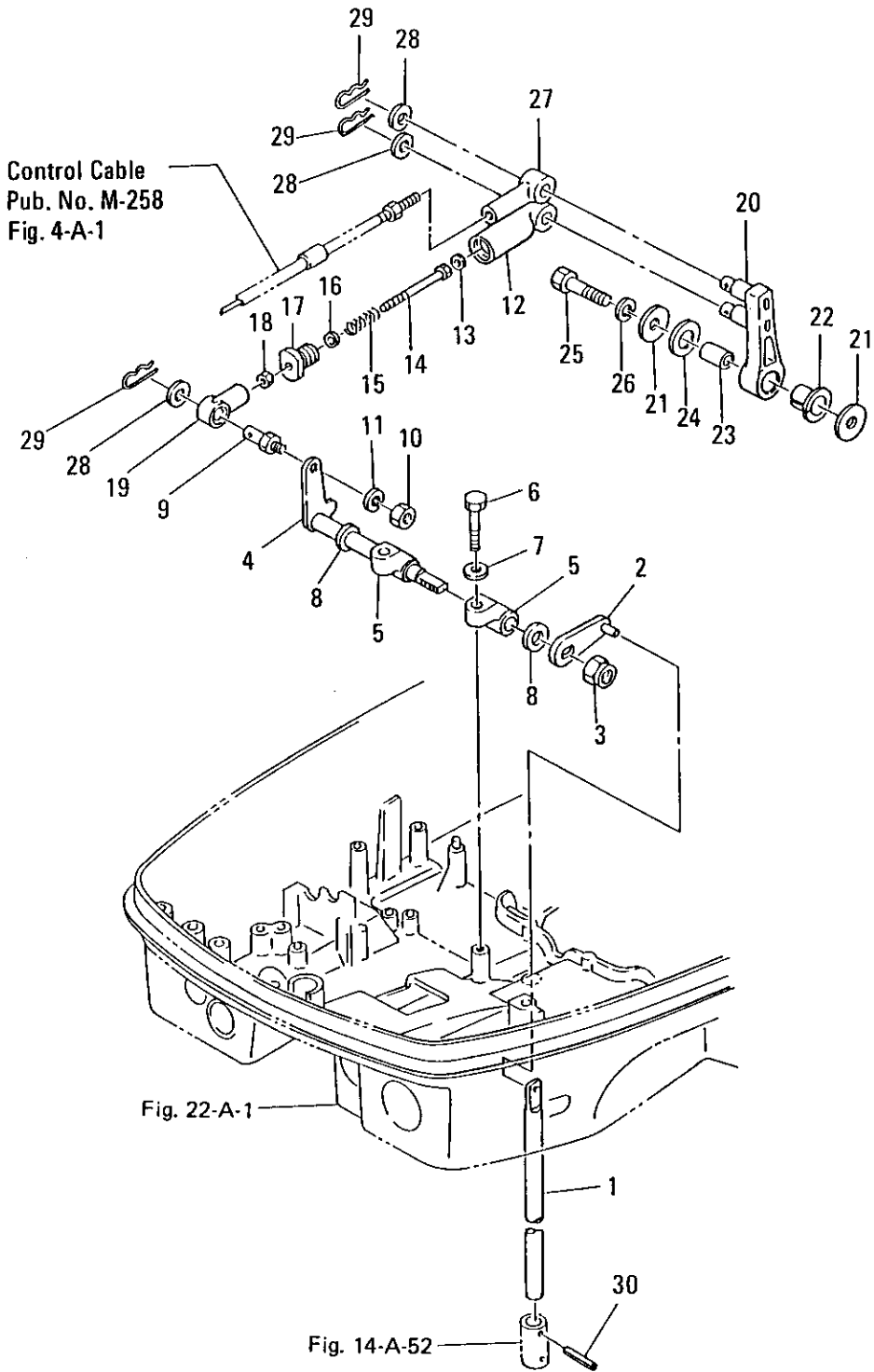


シフト(EPT0/EPT)

FIG. 16-A SHIFT(EPT0/EPT)

区分 NC	見出番号 REF.NO.	部品番号 PART NO.	部品名称 PART NAME	個数 Q'TY	機種 種 /特 記 MODEL/REMARKS	互換性 I C A	探廃号機 APP.MOTOR SERIAL NO.
	1 00	35366-2150M	シフトロッド SHIFT ROD	01	NS90A		
	2 00	35366-1100M	シフトロッドレバー SHIFT ROD LEVER	01	NS90A		
	3 00	93043-1000M	ナイロンナット, 10P1.5 NYLON NUT, 10P1.5	01	NS90A		
	4 00	38766-2250M	シフトレバーシャフト SHIFT LEVER SHAFT	01	NS90A		
	5 00	35366-1450M	ホルダ, シフトレバーシャフト HOLDER, SHIFT LEVER SHAFT	02	NS90A		-15360
		35366-1451M	ホルダ, シフトレバーシャフト HOLDER, SHIFT LEVER SHAFT	02	NS90A	Ⓔ	15361-
	6 00	91013-0625M	ボルト BOLT	02	NS90A		-15360
		91013-0825M	ボルト BOLT	02	NS90A	Ⓔ	15361-
	7 00	33266-3080M	ワッシャ, 6.5-16-1.5 WASHER, 6.5-16-1.5	02	NS90A		-15360
		94013-0800M	ワッシャ WASHER	02	NS90A	Ⓔ	15361-
	8 00	33261-3150M	ワッシャ, 10.5-18-1.5 WASHER, 10.5-18-1.5	02	NS90A		
	9 00	35383-7280M	ケーブルピン CABLE PIN	01	NS90A		
	10 00	93013-0600M	ナット NUT	01	NS90A		
	11 00	94133-0600M	スプリングワッシャ SPRING WASHER	01	NS90A		
	12 00	38766-1510M	ケース, シフトアシスト CASE, SHIFT ASSIST	01	NS90A		
	13 00	9401D-0400M	ワッシャ WASHER	01	NS90A		
	14 00	91613-0550M	ボルト BOLT	01	NS90A		
	15 00	38766-1530M	スプリング, シフトアシスト SPRING, SHIFT ASSIST	01	NS90A		
	16 00	9401D-0500M	ワッシャ WASHER	01	NS90A		

シフト (EPT0/EPT)
 FIG. 16-A SHIFT (EPT0/EPT)

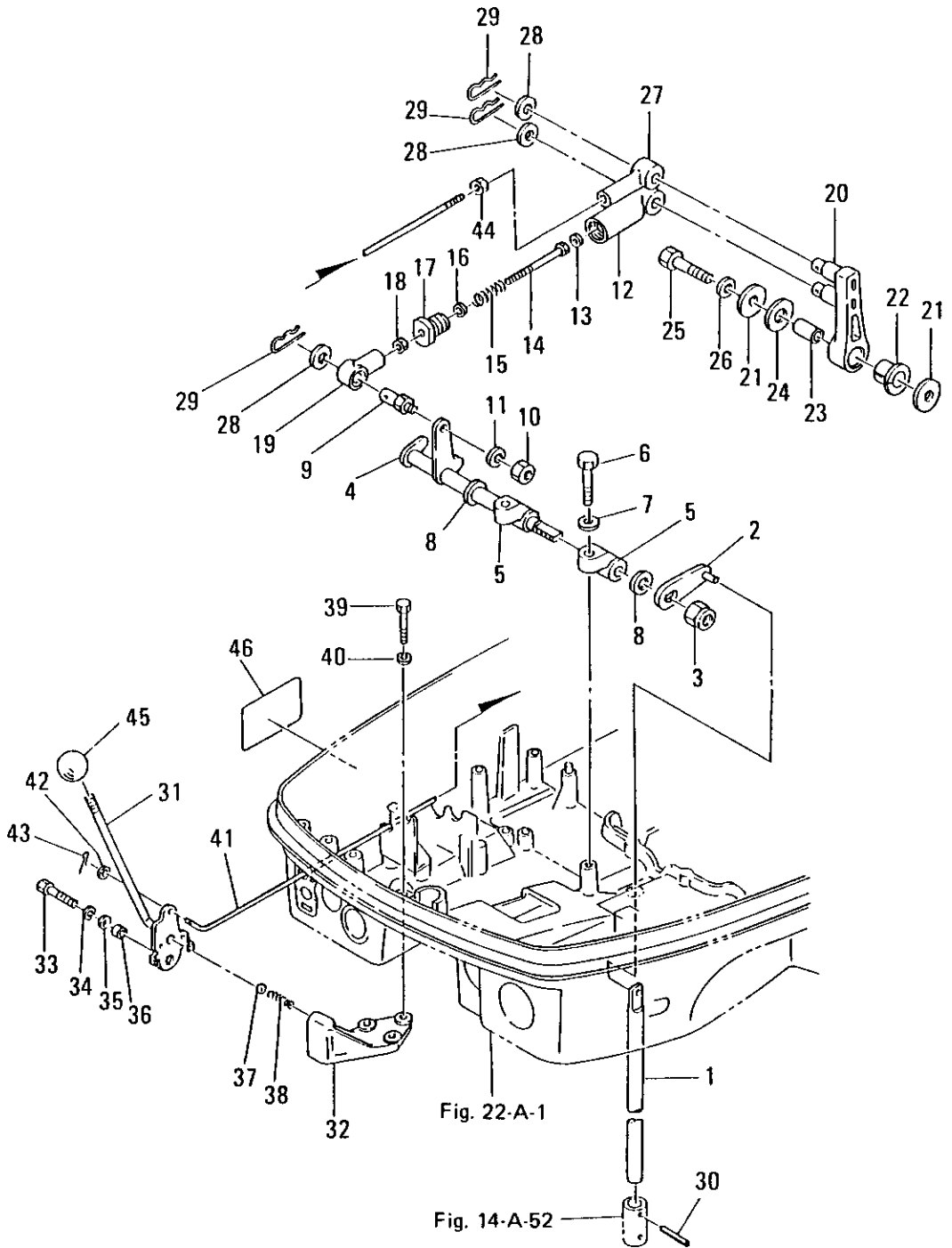


シフト (EPT0/EPT)

FIG. 16-A SHIFT (EPT0/EPT)

区分 NC	見出番号 REF. NO.	部品番号 PART NO.	部品名称 PART NAME	個数 QTY	機種 MODEL/REMARKS	互換性 I C A	探検号機 APP. MOTOR SERIAL NO.
	17 00	3B766-1520M	プラグ, シフトアシスト PLUG, SHIFT ASSIST	01	NS90A		
	18 00	93013-0500M	ナット NUT	01	NS90A		
	19 00	34605-2340M	D5ロッドジョイント D5 ROD JOINT	01	NS90A		
	20 00	3B766-1220M	シフトアーム SHIFT ARM	01	NS90A		
	21 00	3B763-7300M	ワッシャ, 8.5-24-1.5 WASHER, 8.5-24-1.5	02	NS90A		
	22 00	3B763-7130M	ブッシング, 12-14-15.5 BUSHING, 12-14-15.5	01	NS90A		
	23 00	3B763-7320M	カラー, 8.4-12-17 COLLAR, 8.4-12-17	01	NS90A		
	24 00	3B763-7310M	ワッシャ, 12.5-24-1 WASHER, 12.5-24-1	01	NS90A		
	25 00	91013-0835M	ホルト BOLT	01	NS90A		
	26 00	94133-0800M	スプリングワッシャ SPRING WASHER	01	NS90A		
	27 00	3B783-7150M	ケーブルジョイント CABLE JOINT	01	NS90A		
	28 00	35383-7190M	ワッシャ, 8.5-18-1.6 WASHER, 8.5-18-1.6	03	NS90A		
	29 00	95163-0800M	Rピン, D=8 R-PIN, D=8	03	NS90A		
	30 00	95143-0316M	スプリングピン, 3-16 SPRING PIN, 3-16	01	NS90A		

シフト (EFT/EF)
 FIG. 17-A SHIFT (EFT/EF)

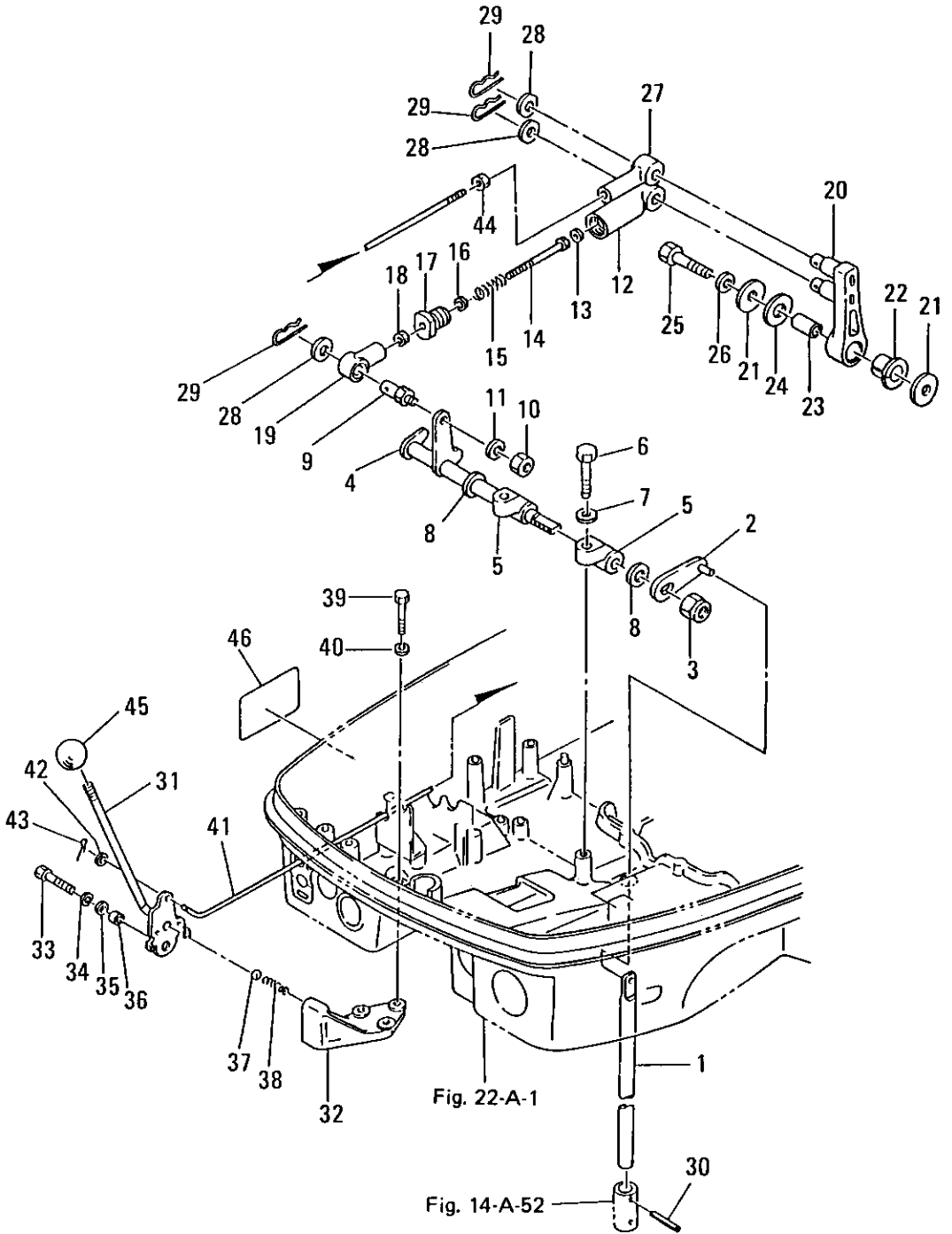


シフト(EFT/EF)

FIG. 17-A SHIFT(EFT/EF)

区分 NC	見出番号 REF.NO.	部品番号 PART NO.	部品名称 PART NAME	個数 QTY	機種 /特記 MODEL/REMARKS	互換性 ICA	採廃号機 APP.MOTOR SERIAL NO.
	1 00	35366-2150M	シフトロッド SHIFT ROD	01	NS90A		-18082
		35366-2151M	シフト ロッド SHIFT ROD	01	NS90A	Ⓔ	18083-
	2 00	35366-1100M	シフトロッドレバー SHIFT ROD LEVER	01	NS90A		
	3 00	93043-1000M	ナイロンナット, 10P1.5 NYLON NUT, 10P1.5	01	NS90A		
	4 00	3B766-2240M	シフトレバーシャフト SHIFT LEVER SHAFT	01	NS90A		
	5 00	35366-1450M	ホルダ, シフトレバーシャフト HOLDER, SHIFT LEVER SHAFT	02	NS90A		
	6 00	91013-0625M	ボルト BOLT	02	NS90A		
	7 00	33266-3080M	ワッシャ, 6.5-16-1.5 WASHER, 6.5-16-1.5	02	NS90A		
	8 00	33261-3150M	ワッシャ, 10.5-18-1.5 WASHER, 10.5-18-1.5	02	NS90A		
	9 00	35383-7280M	ケーブルピン CABLE PIN	01	NS90A		
	10 00	93013-0600M	ナット NUT	01	NS90A		
	11 00	94133-0600M	スプリングワッシャ SPRING WASHER	01	NS90A		
	12 00	3B766-1510M	ケース, シフトアシスト CASE, SHIFT ASSIST	01	NS90A		
	13 00	9401D-0400M	ワッシャ WASHER	01	NS90A		
	14 00	91613-0550M	ボルト BOLT	01	NS90A		
	15 00	3B766-1530M	スプリング, シフトアシスト SPRING, SHIFT ASSIST	01	NS90A		
	16 00	9401D-0500M	ワッシャ WASHER	01	NS90A		
	17 00	3B766-1520M	プラグ, シフトアシスト PLUG, SHIFT ASSIST	01	NS90A		
	18 00	93013-0500M	ナット NUT	01	NS90A		

シフト(EFT/EF)
 FIG. 17-A SHIFT(EFT/EF)

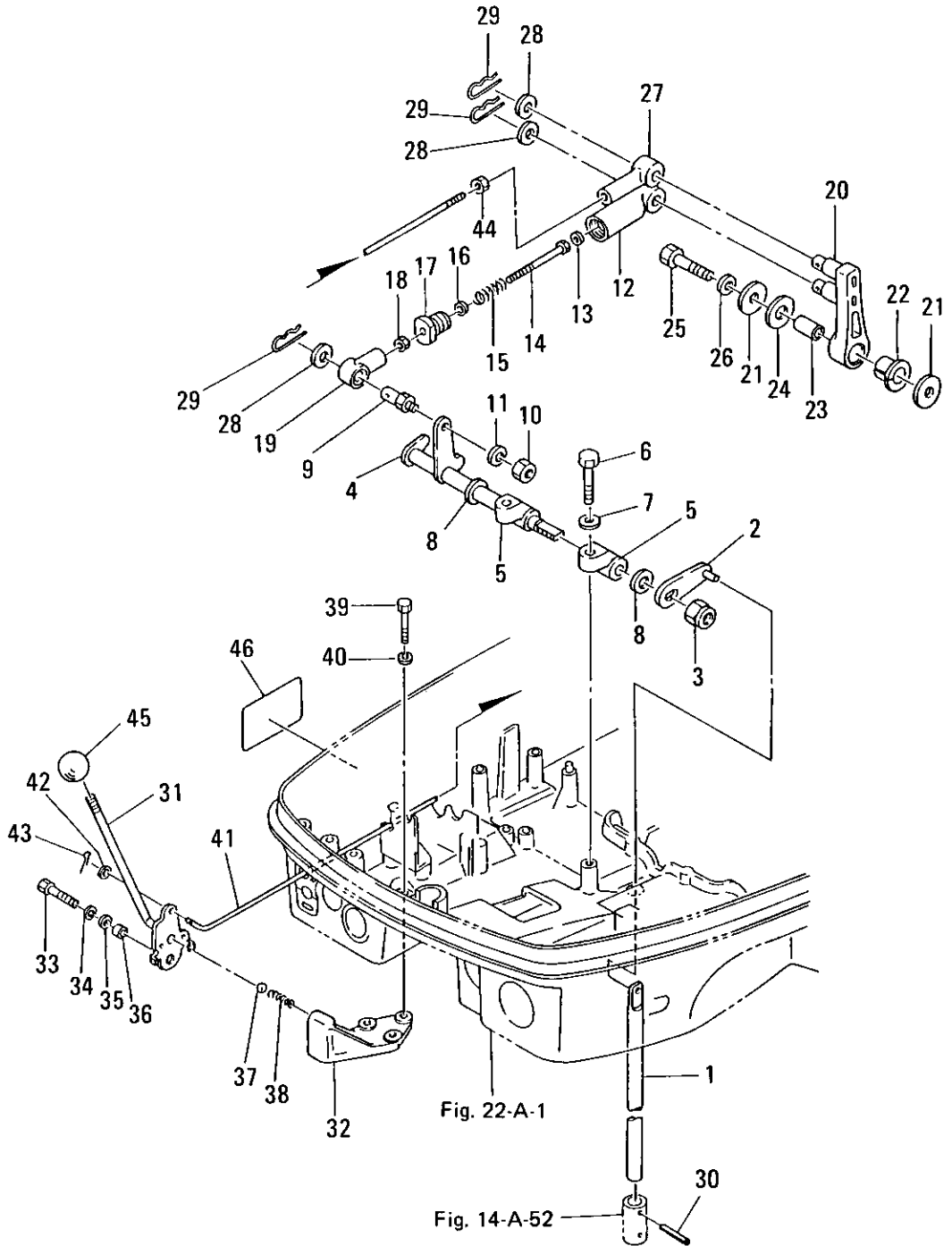


シフト(EFT/EF)

FIG. 17-A SHIFT(EFT/EF)

区分 NC	見出番号 REF.NO.	部品番号 PART NO.	部品名称 PART NAME	個数 QTY	機種 /特記 MODEL/REMARKS	互換性 I CA	採廃号機 APP.MOTOR SERIAL NO.
	19 00	34605-2340M	D5ロッドジョイント D5 ROD JOINT	01	NS90A		
	20 00	3B766-1220M	シフトアーム SHIFT ARM	01	NS90A		
	21 00	3B763-7300M	ワッシヤ, 8.5-24-1.5 WASHER, 8.5-24-1.5	02	NS90A		
	22 00	3B763-7130M	ブッシング, 12-14-15.5 BUSHING, 12-14-15.5	01	NS90A		
	23 00	3B763-7320M	カラー, 8.4-12-17 COLLAR, 8.4-12-17	01	NS90A		
	24 00	3B763-7310M	ワッシヤ, 12.5-24-1 WASHER, 12.5-24-1	01	NS90A		
	25 00	91013-0835M	ボルト BOLT	01	NS90A		
	26 00	94133-0800M	スプリングワッシヤ SPRING WASHER	01	NS90A		
	27 00	3B783-7150M	ケーブルジョイント CABLE JOINT	01	NS90A		
	28 00	35383-7190M	ワッシヤ, 8.5-18-1.6 WASHER, 8.5-18-1.6	03	NS90A		
	29 00	95163-0800M	Rピン, D=8 R-PIN, D=8	03	NS90A		
	30 00	95143-0316M	スプリングピン, 3-16 SPRING PIN, 3-16	01	NS90A		
	31 00	35366-1211M	ストッパプレート, シフトレバー STOPPER PLATE, SHIFT LEVER	01	NS90A		
	32 00	35366-1151M	ホルダ, シフトレバーストッパ HOLDER, SHIFT LEVER STOPPER	01	NS90A		
	33 00	91013-0825M	ボルト BOLT	01	NS90A		
	34 00	94133-0800M	スプリングワッシヤ SPRING WASHER	01	NS90A		
	35 00	94013-0800M	ワッシヤ WASHER	01	NS90A		
	36 00	35366-1240M	カラー, 8.1-10.5-4.1 COLLAR, 8.1-10.5-4.1	01	NS90A		

シフト (EFT/EF)
 FIG. 17-A SHIFT (EFT/EF)



シフト(EFT/EF)

FIG. 17-A SHIFT(EFT/EF)

区分 N C	見出番号 REF. NO.	部品番号 PART NO.	部品名称 PART NAME	個数 Q'TY	機種 /特記 MODEL/REMARKS	互換性 I C A	探廃号機 APP. MOTOR SERIAL NO.
	37 00	96502-1605M	スチールボール, 5/16 STEEL BALL, 5/16	01	NS90A		
	38 00	33266-1120M	スプリング, シフトレバーストップ SPRING, SHIFT LEVER STOPPER	01	NS90A		
	39 00	91013-0625M	ボルト BOLT	03	NS90A		
	40 00	94013-0600M	スプリングワッシャ SPRING WASHER	03	NS90A		
	41 00	38766-1340M	ロッド, シフトレバーストップ ROD, SHIFT LEVER STOPPER	01	NS90A		
	42 00	94013-0500M	ワッシャ WASHER	01	NS90A		
	43 00	95153-0212M	スプリットピン, 2-12 SPLIT PIN, 2-12	01	NS90A		
	44 00	38283-8650M	ナット NUT	01	NS90A		
	45 00	35366-1110M	ヘッド, シフトレバー HEAD, SHIFT LEVER	01	NS90A		
	46 00	35372-0130M	ラベル, クラッチ LABEL, CLUTCH	01	NS90A		

FIG. 18-A BRACKET

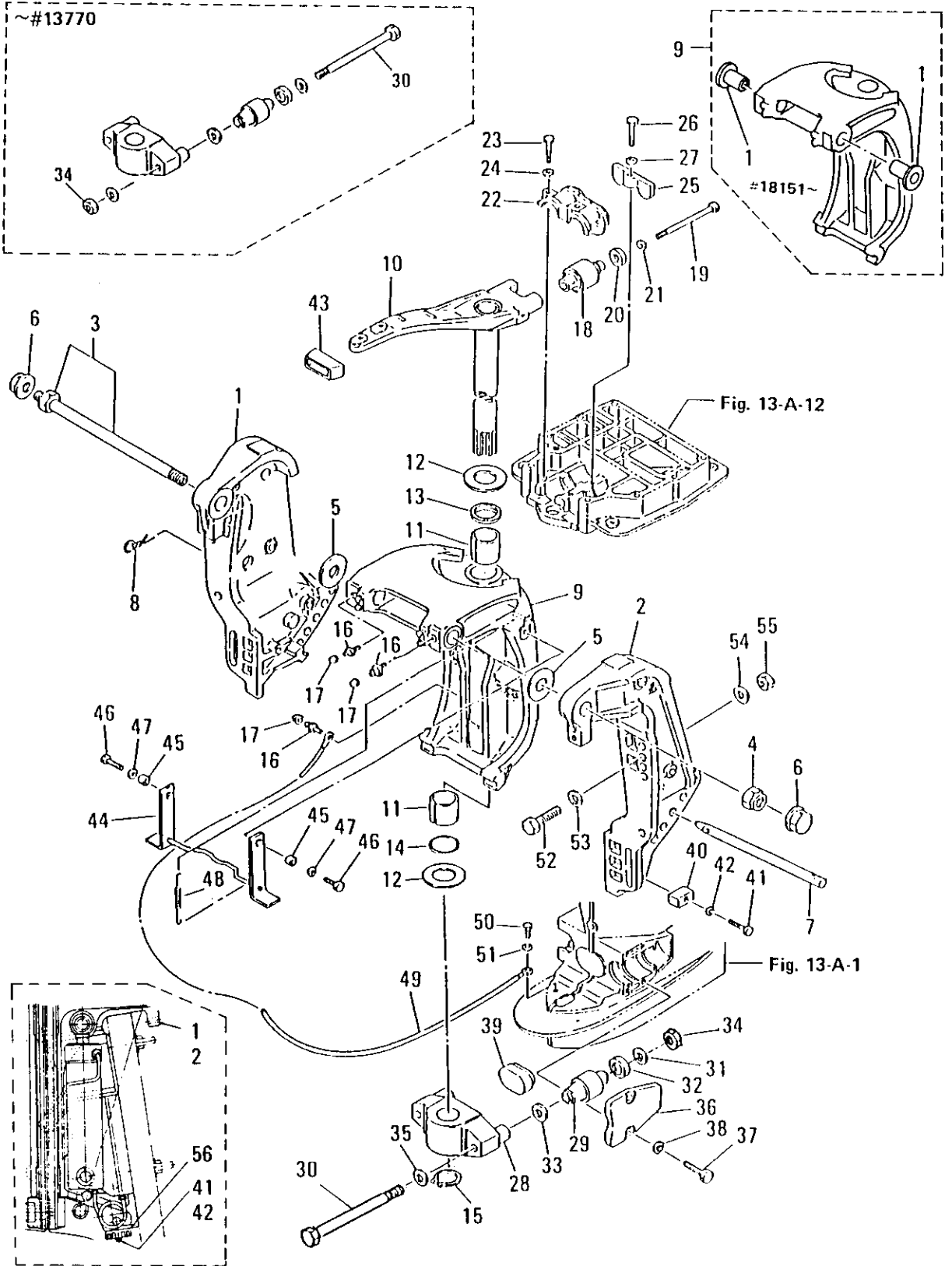


FIG. 18-A BRACKET

区分 NC	見出番号 REF.NO.	部品番号 PART NO.	部品名称 PART NAME	個数 Q'TY	機種 特記 MODEL/REMARKS	互換性 I C A	探廃号機 APP. MOTOR SERIAL NO.
C	1 00	3B762-1121M	スターンブラケットR STEN BRACKET R	01	NS90A ブルー BLUE		17135-19382
N		NB762-1121M	スターンブラケットR STEN BRACKET R	01	NS90A グレー GRAY	Ⓔ	19383-
C	2 00	3B762-1131M	スターンブラケットL STEN BRACKET L	01	NS90A ブルー BLUE		17135-19382
N		NB762-1131M	スターンブラケットL STEN BRACKET L	01	NS90A グレー GRAY	Ⓔ	19383-
C	3 00	3B762-1910M	ブラケットボルトアツシ BRACKET BOLT ASS'Y	01	NS90A ブルー BLUE		-19382
N		NB762-1910M	ブラケットボルトアツシ BRACKET BOLT ASS'Y	01	NS90A グレー GRAY	Ⓔ	19383-
	4 00	34662-1240M	ナイロンナット, 7/8 NYLON NUT, 7/8	01	NS90A		
	5 00	3B762-1160M	ワッシャ, 22.6-50-1 WASHER, 22.6-50-1	02	NS90A		
	6 00	34662-1270M	キャップ, ブラケットボルト CAP, BRACKET BOLT	02	NS90A		
	7 00	3B762-1210M	スラストロッド THRUST ROD	01	NS90A		
	8 00	3B762-1290M	ピン, スラストロッド PIN, THRUST ROD	01	NS90A		
	9 00	3B762-3121M	スイベルブラケットアツシ SWIVEL BRACKET ASS'Y	01	NS90A		-18150
		3B762-3122M	スイベルブラケットアツシ SWIVEL BRACKET ASS'Y	01	NS90A ブルー BLUE	Ⓐ	18151-19382
N		NB762-3122M	スイベルブラケットアツシ SWIVEL BRACKET ASS'Y	01	NS90A グレー GRAY	Ⓑ	19383-
	01	3C762-1260M	ブッシング, 22.5-25.4-39 BUSHING, 22.5-25.4-39	02	NS90A		18151-
	10 00	3B762-0100M	ステアリングシャフトアツシ STEERING SHAFT ASS'Y	01	NS90A		-14178
C		3B762-0101M	ステアリングシャフトアツシ STEERING SHAFT ASS, Y	01	NS90A ブルー BLUE	Ⓑ	14179-19382
N		NB762-0101M	ステアリングシャフトアツシ STEERING SHAFT ASS'Y	01	NS90A グレー GRAY	Ⓑ	19383-
	11 00	3B762-4170M	ブッシング, 32-40-45 BUSHING, 32-40-45	02	NS90A		

FIG. 18-A BRACKET

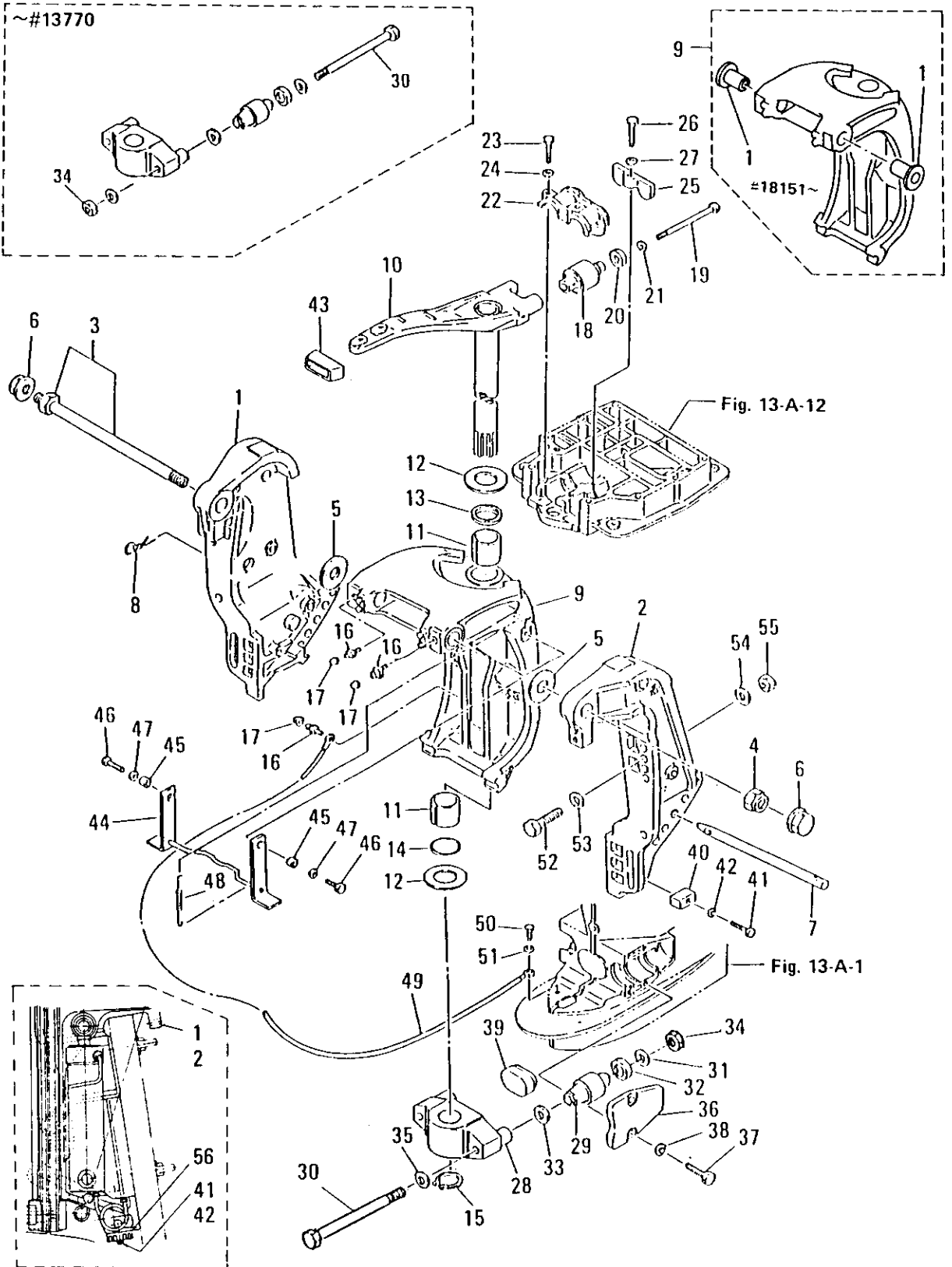


FIG. 18-A BRACKET

区分 NC	見出番号 REF. NO.	部品番号 PART NO.	部品名称 PART NAME	個数 QTY	機種 MODEL/REMARKS	互換性 I C A	探廃号機 APP. MOTOR SERIAL NO.
	12 00	3B762-4230M	スラストプレート THRUST PLATE	02	NS90A		
	13 00	3B762-4140M	シールリング, ステアリングシャフト SEAL RING, STEERING SHAFT	01	NS90A		
	14 00	3B762-4150M	Oリング, 4.5-32 O-RING, 4.5-32	01	NS90A		
	15 00	94513-3200M	Cリング, D=32 C-RING, D=32	01	NS90A		
	16 00	34467-1770M	グリスニツプル GREASE NIPPLE	03	NS90A		
	17 00	34467-1780M	キャップ, グリスニツプル CAP, GREASE NIPPLE	03	NS90A		
	18 00	3B761-3010M	マウントラバーアツバ MOUNT RUBBER UPPER	02	NS90A		
	19 00	3B761-3070M	ボルト, マウントラバーアツバ BOLT, MOUNT RUBBER UPPER	02	NS90A		-14178
		3B761-3071M	ボルト, マウントラバーアツバ BOLT, MOUNT RUBBER UPPER	02	NS90A	Ⓐ	14179-
	20 00	35361-3380M	ダンバラバー, 21-34-5 DAMPER RUBBER, 21-34-5	02	NS90A		
	21 00	3B761-3350M	ワッシャ, 11.5-32-3 WASHER, 11.5-32-3	02	NS90A		
	22 00	3B761-3410M	キャップ, マウントラバーアツバ CAP, MOUNT RUBBER UPPER	01	NS90A		
	23 00	91013-0835M	ボルト BOLT	03	NS90A		
	24 00	94133-0800M	スプリングワッシャ SPRING WASHER	03	NS90A		
	25 00	3B761-3390M	ダンバ, マウントラバーアツバ DAMPER, MOUNT RUBBER UPPER	01	NS90A		
	26 00	91013-0625M	ボルト BOLT	01	NS90A		
	27 00	33266-3080M	ワッシャ, 6.5-16-1.5 WASHER, 6.5-16-1.5	01	NS90A		
	28 00	3B761-4110M	マウントブラケット MOUNT BRACKET	01	NS90A		

FIG. 18-A BRACKET

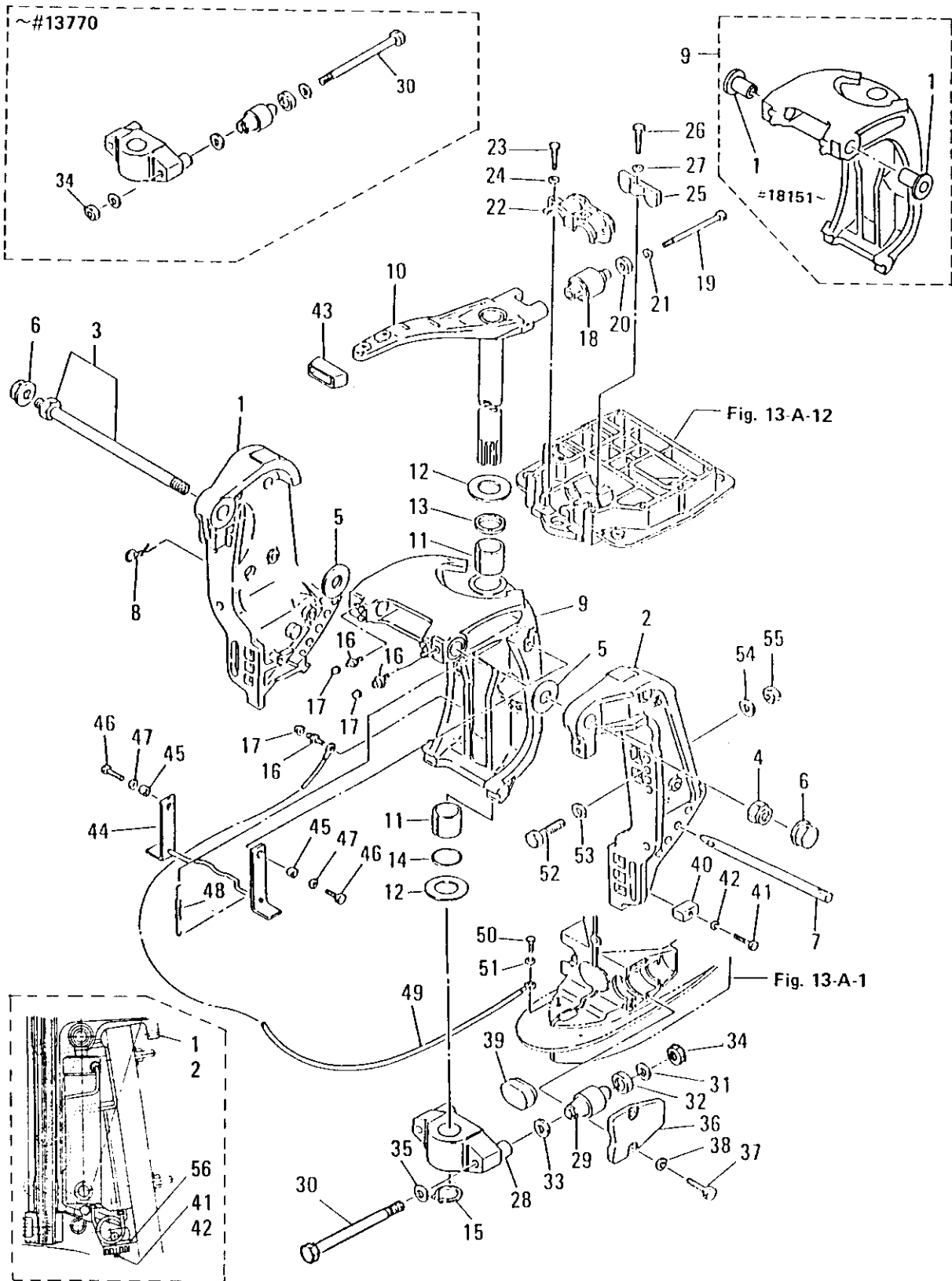


FIG. 18-A BRACKET

区分 NC	見出番号 REF. NO.	部品番号 PART NO.	部品名称 PART NAME	個数 QTY	機種 MODEL/特記 REMARKS	互換性 ICA	探廃号機 APP. MOTOR SERIAL NO.
	29 00	35361-3020M	マウントラバーロフ MOUNT RUBBER LOWER	02	NS90A		
	30 00	35361-3210M	ホルト, マウントラバーロフ BOLT, MOUNT RUBBER LOWER	02	NS90A		-13770
		35361-3212M	ホルト, マウントラバーロフ BOLT, MOUNT RUBBER LOWER	02	NS90A	Ⓐ	13771-
	31 00	35361-3340M	ワッシヤ, 13-34-3 WASHER, 13-34-3	02	NS90A		
	32 00	35361-3380M	ダンバラバー, 21-34-5 DAMPER RUBBER, 21-34-5	02	NS90A		
	33 00	35361-3150M	ワッシヤ, 12.2-25-2 WASHER, 12.2-25-2	02	NS90A		
	34 00	93113-1200M	ナツト NUT	02	NS90A P1.5		-13770
		3B761-3240M	ナツト NUT	02	NS90A	Ⓐ	13771-
	35 00	94023-1200M	ワッシヤ WASHER	02	NS90A		
C	36 00	3B761-3420M	キャツブ, マウントラバーロフ CAP, MOUNT RUBBER LOWER	02	NS90A ブルー BLUE		-19382
N		NB761-3420M	キャツブ, マウントラバーロフ CAP, MOUNT RUBBER LOWER	02	NS90A グレー GRAY	Ⓑ	19383-
	37 00	91013-0825M	ホルト BOLT	04	NS90A		
	38 00	94023-0800M	ワッシヤ WASHER	04	NS90A		
	39 00	35361-3360M	ダンバラバー DAMPER RUBBER	01	NS90A		
C	40 00	3B760-2180M	アノード ANODE	01	NS90A		-17134
C	41 00	91013-0625M	ホルト BOLT	01	NS90A	Ⓐ	17135-
	42 00	94133-0600M	スプリングワッシヤ SPRING WASHER	01	NS90A		
	43 00	3B762-0950M	ダンバラバー, ステアリングブラケット DAMPER RUBBER, STEERING BRACKET (FOR L)	01	NS90A (L)		

FIG. 18-A BRACKET

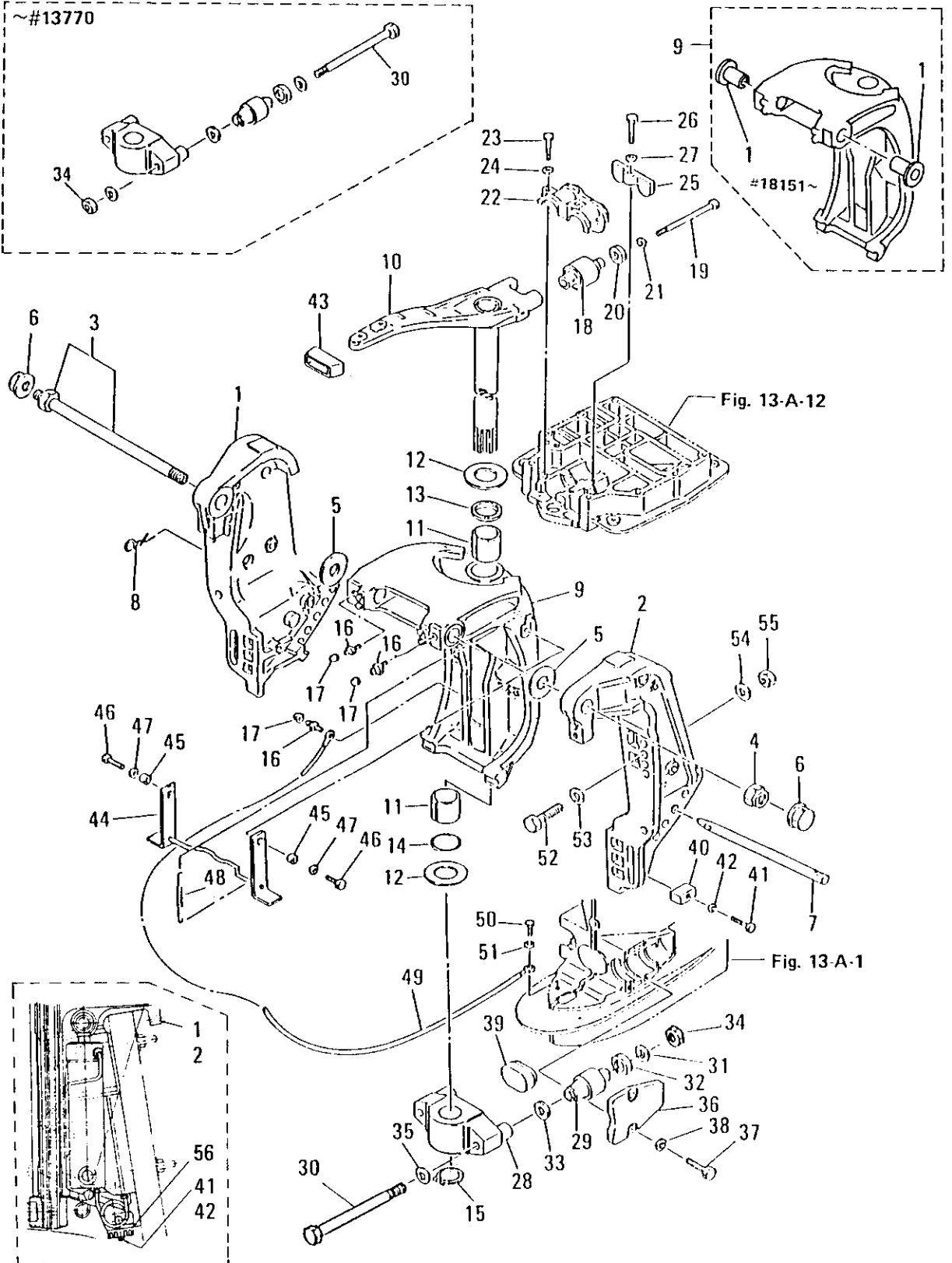
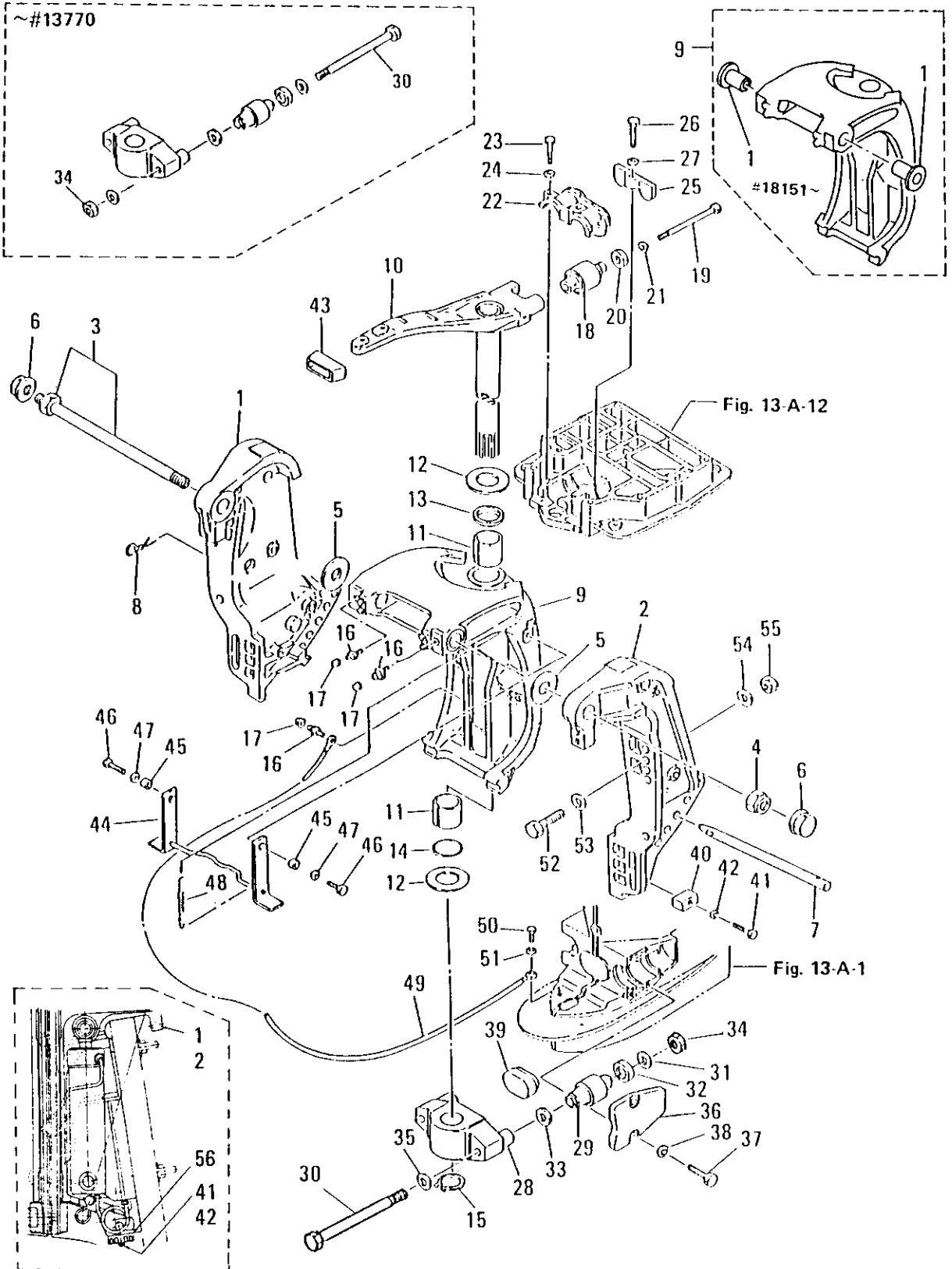


FIG. 18-A BRACKET

区分 NC	見出番号 REF. NO.	部品番号 PART NO.	部品名称 PART NAME	個数 QTY	機種 /特記 MODEL/REMARKS	互換性 ICA	探魔号機 APP. MOTOR SERIAL NO.
C	43 00	3B762-0960M	ダンパラバー、ステアリングブラケット DAMPER RUBBER, STEERING BRACKET (FOR XL)	01	NS90A (XL)		17757-
	44 00	3B762-4720M	チルトストツバ TILT STOPPER	01	NS90A ブルー BLUE (EPT0/EPT/EF Tタイプ) (FOR E PT0/EPT/EFT TYP		-19382
N		NB762-4720M	チルトストツバ TILT STOPPER	01	NS90A グレー GRAY (EPT0/EPT/EF Tタイプ) (FOR E PT0/EPT/EFT TYP	Ⓣ	19383-
	45 00	3B762-4570M	カラー、10.5-13.8-7.6 COLLAR, 10.5-13.8-7.6	02	NS90A (EPT0/EPT/EF Tタイプ) (FOR EPT0/EPT/EFT TYP		
	46 00	91013-1025M	ボルト BOLT	02	NS90A (EPT0/EPT/EF Tタイプ) (FOR EPT0/EPT/EFT TYP		
	47 00	94013-1000M	ワッシャ WASHER	02	NS90A (EPT0/EPT/EF Tタイプ) (FOR EPT0/EPT/EFT TYP		
	48 00	3B762-4730M	スプリング、チルトストツバ SPRING, TILT, STOPPER	01	NS90A (EPT0/EPT/EF Tタイプ) (FOR EPT0/EPT/EFT TYP		
	49 00	3B762-3960M	アースワイヤ EARTH WIRE	01	NS90A		
	50 00	91013-0610M	ボルト BOLT	01	NS90A		
	51 00	94133-0600M	スプリングワッシャ SPRING WASHER	01	NS90A		
	52 00	35362-1330M	ボルト BOLT	04	NS90A		
	53 00	94013-1200M	ワッシャ WASHER	04	NS90A		

FIG. 18-A BRACKET



ブラケット

FIG. 18-A BRACKET

区分 NC	見出番号 REF. NO.	部品番号 PART NO.	部品名称 PART NAME	個数 QTY	機種 /特記 MODEL/REMARKS	互換性 I C A	探廃号機 APP. MOTOR SERIAL NO.
	54 00	35361-3340M	ワッシャ, 13-34-3 WASHER, 13-34-3	04	NS90A		
	55 00	93013-1200M	ナット NUT	04	NS90A		
N	56 00	3C760-2180M	アノード スタンブラケット ANODE STEN BRACKET	01	NS90A		

FIG. 19-A POWER TRIM & TILT ASS'Y

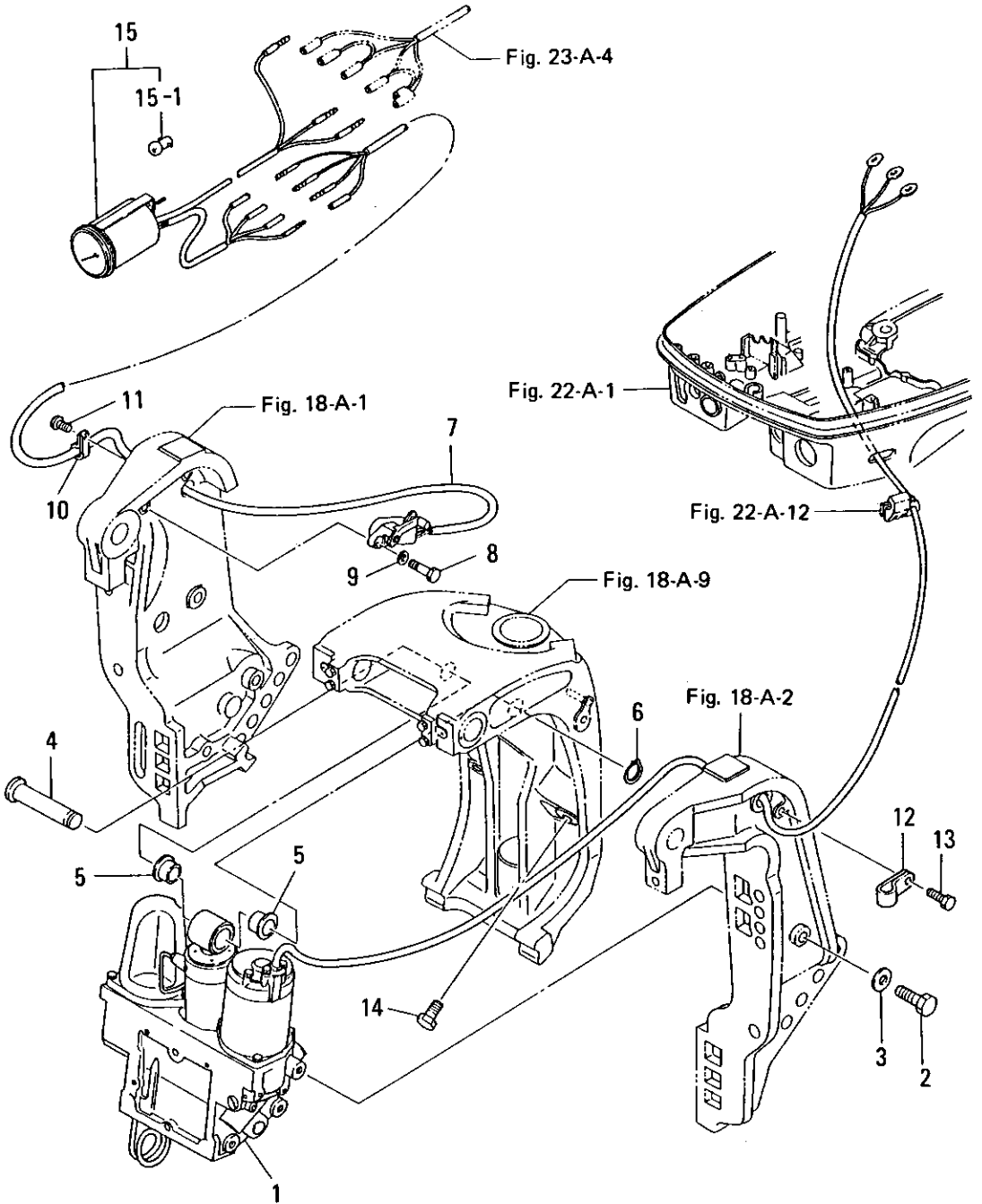


FIG. 19-A POWER TRIM & TILT ASS'Y

区分 NC	見出番号 REF.NO.	部品番号 PART NO.	部品名称 PART NAME	個数 QTY	機種 /特記 MODEL/REMARKS	互換性 ICA	探廃号機 APP.MOTOR SERIAL NO.
C	1 00	3B777-1500M	パワートリム&チルトアツシ POWER TRIM & TILT ASS'Y	01	NS90A ブルー BLUE		-19382
N		NB777-1503M	パワートリム&チルトアツシ POWER TRIM & TILT ASS'Y	01	NS90A グレー GRAY	ⓑ	19383-
	2 00	91013-1045M	ボルト BOLT	06	NS90A		
	3 00	94013-1000M	ワッシャ WASHER	06	NS90A		
	4 00	3B777-0710M	シリンダピンアツバ CYLINDER PIN UPPER	01	NS90A		
	5 00	3B777-0750M	アツシング, 18-24-20 BUSHING, 18-24-20	02	NS90A		
	6 00	94513-1800M	Cリング, D=18 C-RING, D=18	01	NS90A		
	7 00	3B772-5740M	トリムセンダ TRIM SENDER	01	NS90A		
	8 00	91013-0620M	ボルト BOLT	02	NS90A		
	9 00	33266-3080M	ワッシャ, 6.5-16-1.5 WASHER, 6.5-16-1.5	02	NS90A		
	10 00	33606-9730M	クランプ, 6-9.5L CLAMP, 6-9.5L	01	NS90A		
	11 00	92153-0612M	スクリュ SCREW	01	NS90A		
	12 00	34506-9150M	クランプ, 6.5-14L CLAMP, 6.5-14L	01	NS90A		
	13 00	91013-0612M	ボルト BOLT	01	NS90A		
	14 00	3B777-0851M	ボルト, 12-20 BOLT, 12-20	02	NS90A		
	15 00	3B872-5710M	トリムメータアツシ TRIM METER ASS'Y	01	NS90A		
	01	3B772-6590M	バルブ, メータ12V-1.7W BULB, METER 12V-1.7W	01	NS90A		

FIG. 20-A POWER TRIM & TILT

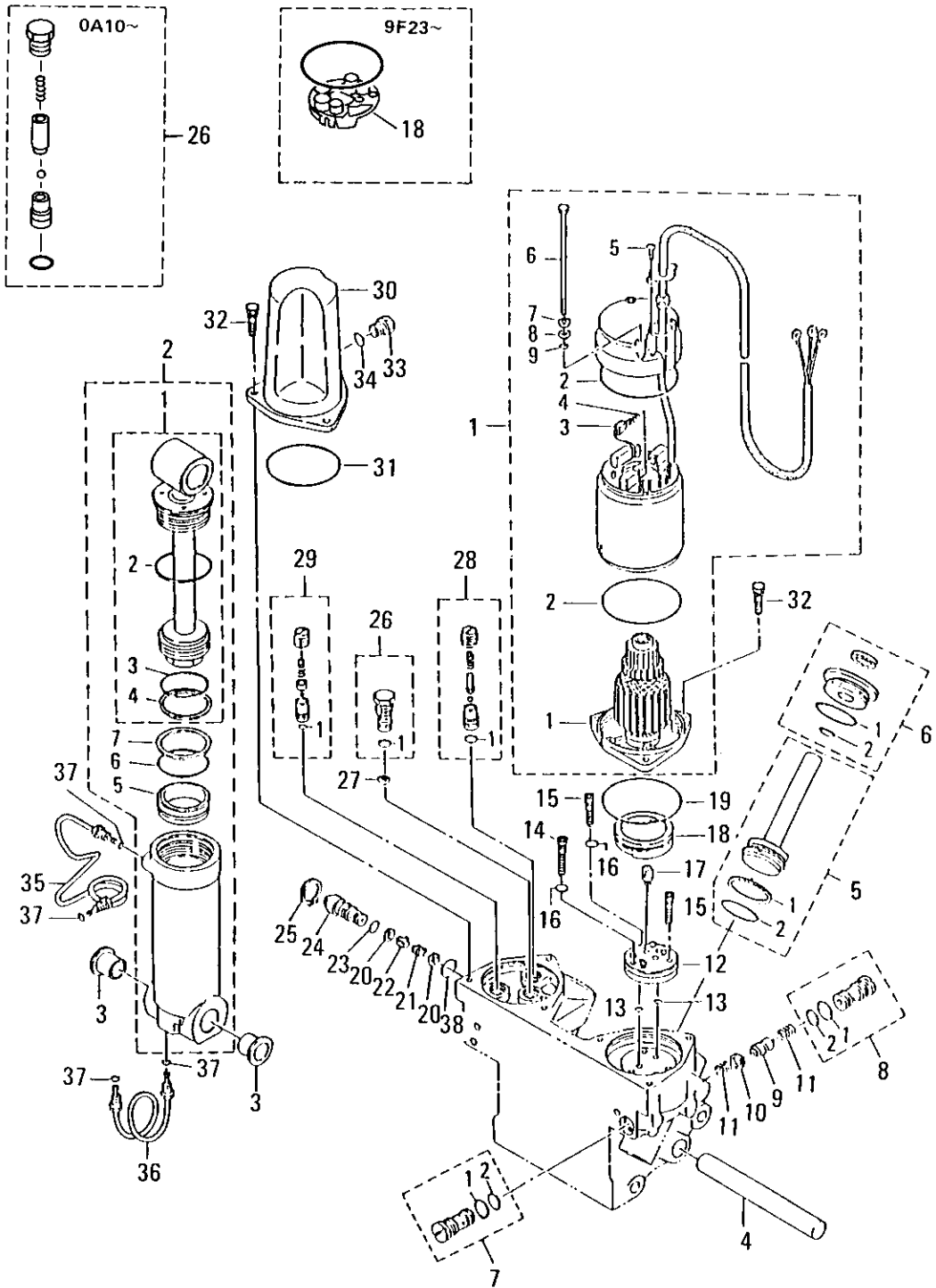


FIG. 20-A POWER TRIM & TILT

区分 NC	見出番号 REF.NO.	部品番号 PART NO.	部品名称 PART NAME	個数 Q'TY	機種 /特記 MODEL/REMARKS	互換性 I C A	探廃号機 APP. MOTOR SERIAL NO.
C	1 00	3B777-1800M	モータアツシ MOTOR ASS'Y	01	NS90A ブルー BLUE		-19382
N		NB777-1801M	モータアツシ MOTOR ASS'Y	01	NS90A グレー GRAY	Ⓢ	19383-
C	01	3B777-1900M	アマチュアアツシ AMATEUR ASS'Y	01	NS90A ブルー BLUE		-19382
N		NB777-1900M	アマチュアアツシ AMATEUR ASS'Y	01	NS90A グレー GRAY	Ⓢ	19383-
	02	35377-1821M	Oリング O-RING	02	NS90A		
	03	3B777-1830M	ブラシ BRUSH	02	NS90A		
	04	35377-1841M	スプリング, ブラシ SPRING, BRUSH	02	NS90A		
	05	3B777-1890M	スクリエ SCREW	02	NS90A		
	06	3B777-1810M	スルーボルト THROUGH BOLT	02	NS90A		
	07	35377-1860M	ワッシヤ, スルーボルト WASHER, THROUGH BOLT	02	NS90A		
	08	35377-1870M	プラスチックワッシヤ PLASTIC WASHER	02	NS90A		
	09	35377-1880M	Oリング, スルーボルト O-RING, THROUGH BOLT	02	NS90A		
C	2 00	3B777-3600M	シリンダアツシ CYLINDER ASS'Y	01	NS90A ブルー BLUE		-19382
N		NB777-3601M	シリンダアツシ CYLINDER ASS'Y	01	NS90A グレー GRAY	Ⓢ	19383-
	01	3B777-3650M	ピストンロッドアツシ, チルト PISTON ROD ASS'Y, TILT	01	NS90A		
	02	3B777-3830M	Oリング O-RING	01	NS90A		
	03	3B777-3750M	Oリング O-RING	01	NS90A		
	04	3B777-3760M	バックアツアリング BACK-UP RING	01	NS90A		
	05	3B777-3770M	フリーピストン FREE PISTON	01	NS90A		

FIG. 20-A POWER TRIM & TILT

区分 NC	見出番号 REF.NO.	部品番号 PART NO.	部品名称 PART NAME	個数 QTY	機種 種 記 MODEL/REMARKS	互換性 I CA	探廃号機 APP. MOTOR SERIAL NO.
	2 06	3B777-3750M	Oリング O-RING	01	NS90A		
	07	3B777-3760M	バックアップリング BACK-UP RING	01	NS90A		
	3 00	3B777-3860M	ブushing BUSHING	02	NS90A		
	4 00	3B777-3870M	シャフト SHAFT	01	NS90A		
	5 00	3B777-3900M	ピストンサブアツシ, トリム PISTON SUB-ASS'Y, TRIM	02	NS90A		
	01	3B777-3930M	バックアップリング BACK-UP RING	02	NS90A		
	02	3B777-3920M	Oリング O-RING	02	NS90A		
	6 00	3B777-3950M	ロッドガイドサブアツシ, トリム ROD GUIDE SUB-ASS'Y, TRIM	02	NS90A		
	01	3B777-3750M	Oリング O-RING	02	NS90A		
	02	3B777-3990M	Oリング O-RING	02	NS90A		
	7 00	3B777-4100M	バルブシートアツシA VALVE SEAT ASS'Y A	01	NS90A		
	01	3B777-4120M	Oリング O-RING	01	NS90A		
	02	3B777-4110M	Oリング O-RING	01	NS90A		
	8 00	3B777-4200M	バルブシートアツシB VALVE SEAT ASS'Y B	01	NS90A		
	01	3B777-4120M	Oリング O-RING	01	NS90A		
	02	3B777-4110M	Oリング O-RING	01	NS90A		
	9 00	3B777-4010M	スプール SPOOL	01	NS90A		
	10 00	3B777-4030M	バックアップリング BACK-UP RING	01	NS90A		
	11 00	3B777-4040M	スプリング, スプール SPRING, SPOOL	02	NS90A		

FIG. 20-A POWER TRIM & TILT

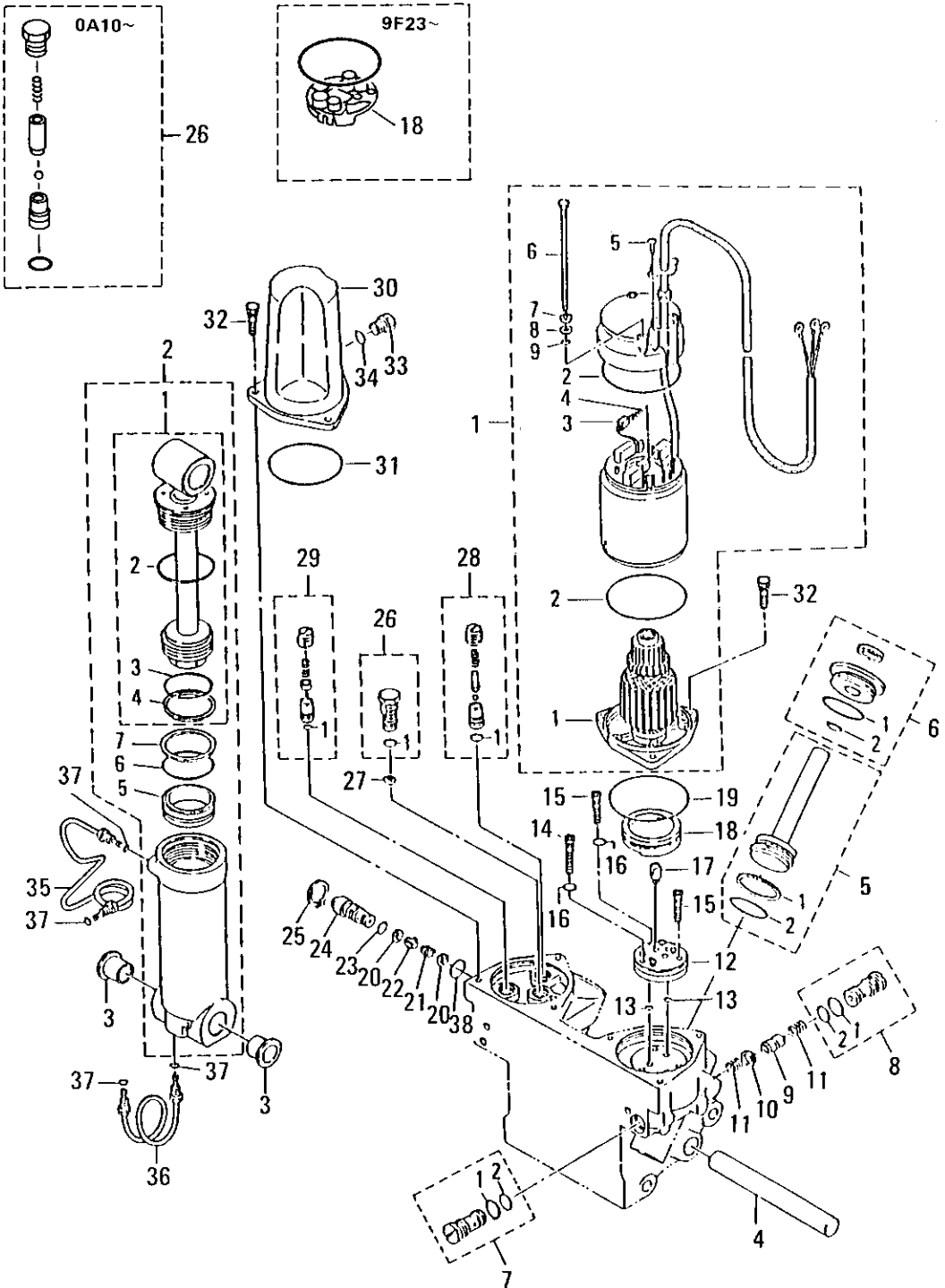


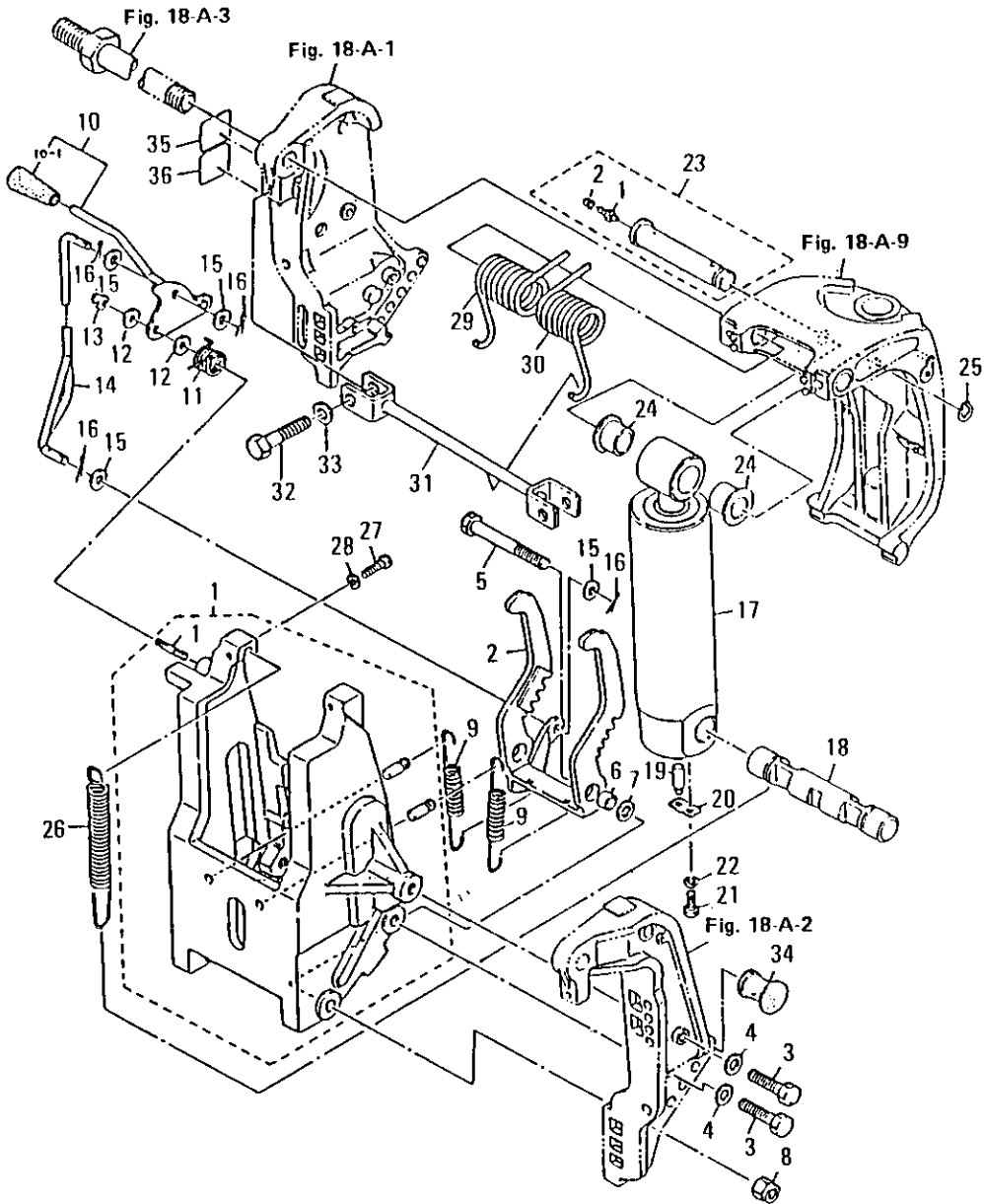
FIG. 20-A POWER TRIM & TILT

区分 NC	見出番号 REF. NO.	部品番号 PART NO.	部品名称 PART NAME	個数 QTY	機種 /特記 MODEL/REMARKS	互換性 ICA	探廃号機 APP. MOTOR SERIAL NO.
	12 00	3B777-4300M	ポンプ PUMP	01	NS90A		
	13 00	3B777-4330M	Oリング O-RING	02	NS90A		
	14 00	3B777-4311M	ボルト BOLT	01	NS90A		
	15 00	3B777-4321M	ボルト BOLT	02	NS90A		
	16 00	35377-4350M	ワッシャ WASHER	03	NS90A		
	17 00	35377-1660M	カップリング, ポンプ COUPLING, PUMP	01	NS90A		
	18 00	3B777-4340M	フィルタB FILTER B	01	NS90A		-9F22
		3B777-4341M	フィルタ B FILTER B	01	NS90A	Ⓑ	9F23 -
	19 00	3B777-1670M	Oリング O-RING	01	NS90A		
	20 00	3B777-1730M	ワッシャ, シール WASHER, SEAL	02	NS90A		
	21 00	3B777-1720M	スプリング SPRING	01	NS90A		
	22 00	3B777-1740M	カラー, インナ COLLAR, INNER	01	NS90A		
	23 00	3B777-1790M	Oリング O-RING	01	NS90A		
	24 00	3B777-1760M	マニュアルバルブ MANUAL VALVE	01	NS90A		
	25 00	94503-2000M	Cリング C-RING	01	NS90A		
	26 00	3B777-4400M	リリーフバルブ (UP) RELIEF VALVE (UP)	01	NS90A		-0A09
		3B777-4401M	リリーフバルブ (UP) RELIEF VALVE (UP)	01	NS90A	Ⓐ	0A10 -
	01	3B777-4410M	Oリング O-RING	01	NS90A		
	27 00	3B777-4420M	フィルタ FILTER	01	NS90A		

FIG. 20-A POWER TRIM & TILT

区分 N/C	見出番号 REF.NO.	部品番号 PART NO.	部品名称 PART NAME	個数 Q'TY	機種 /特記 MODEL/REMARKS	互換性 I C A	探廃号機 APP. MOTOR SERIAL NO.
C N	28 00	3B777-4500M	リリーフバルブ(DN) RELIEF VALVE(DN)	01	NS90A		
	01	3B777-1690M	Oリング O-RING	01	NS90A		
	29 00	3B777-4600M	パイロットリリーフバルブ(DN) PILOT RELIEF VALVE(DN)	01	NS90A		
	01	3B777-4520M	Oリング O-RING	01	NS90A		
	30 00	3B777-1650M	リザーバタンク RESERVOIR TANK	01	NS90A ブルー BLUE		-19382
		NB777-1651M	リザーバタンク RESERVOIR TANK	01	NS90A グレー GRAY	Ⓢ	19383-
	31 00	3B777-1670M	Oリング O-RING	01	NS90A		
	32 00	91013-6620M	ボルト BOLT	06	NS90A		
	33 00	3B777-1680M	キャップ CAP	01	NS90A		
	34 00	3B777-1690M	Oリング O-RING	01	NS90A		
	35 00	3B777-3300M	オイルチューブ OIL TUBE	01	NS90A		
	36 00	3B777-3350M	オイルチューブB OIL TUBE B	01	NS90A		
	37 00	35377-3221M	Oリング O-RING	01	NS90A		
	38 00	3B777-1770M	Oリング O-RING	01	NS90A		

FIG. 21-A REVERSE LOCK (MANUAL TILT: EF)



リバースロック(マニュアルチルト:EF)

FIG. 21-A REVERSE LOCK(MANUAL TILT:EF)

区分 NC	見出番号 REF.NO.	部品番号 PART NO.	部品名称 PART NAME	個数 Q'TY	機種 /特記 MODEL/REMARKS	互換性 I CA	探査号機 APP.MOTOR SERIAL NO.
	1 00	3B777-6050M	ブラケットアツシ, マニュアルチルト BRACKET ASS'Y, MANUAL TILT	01	NS90A		
	01	91533-0616M	スタッドボルト STUD BOLT	01	NS90A		
	2 00	3B766-3222M	リバースロック REVERSE LOCK	01	NS90A		
	3 00	91013-1045M	ボルト BOLT	04	NS90A		
	4 00	94013-1000M	ワッシヤ WASHER	04	NS90A		
	5 00	3B777-6040M	ボルト, 10-75 BOLT, 10-75	02	NS90A		
	6 00	3B762-4570M	カラー, 10.5-13.8-7.6 COLLAR, 10.5-13.8-7.6	02	NS90A		
	7 00	94013-1000M	ワッシヤ WASHER	02	NS90A		
	8 00	93043-1000M	ナイロンナツト, 10P1.5 NYLON NUT, 10P1.5	02	NS90A		
	9 00	34666-3320M	スプリングL, リバースロック SPRING L, REVERSE LOCK	02	NS90A		
	10 00	3B766-3432M	ハンドルアツシ, リバースロック HANDLE ASS'Y, REVERSE LOCK	01	NS90A		
	01	3B766-3330M	グリップ, リバースロックレバー GRIP, REVERSE LOCK LEVER	01	NS90A		
	11 00	3B766-3231M	スプリング, リバースロックハンドル SPRING, REVERSE LOCK HANDLE	01	NS90A		
	12 00	33266-3080M	ワッシヤ, 6.5-16-1.5 WASHER, 6.5-16-1.5	02	NS90A		
	13 00	93043-0600M	ナイロンナツト, 6P1.0 NYLON NUT, 6P1.0	01	NS90A		
	14 00	3B766-3121M	リンク, リバースロック LINK, REVERSE LOCK	01	NS90A		
	15 00	35383-7190M	ワッシヤ, 8.5-18-1.6 WASHER, 8.5-18-1.6	04	NS90A		
	16 00	95153-0212M	スプリットピン, 2-12 SPLIT PIN, 2-12	04	NS90A		

FIG. 21-A REVERSE LOCK(MANUAL TILT:EF)

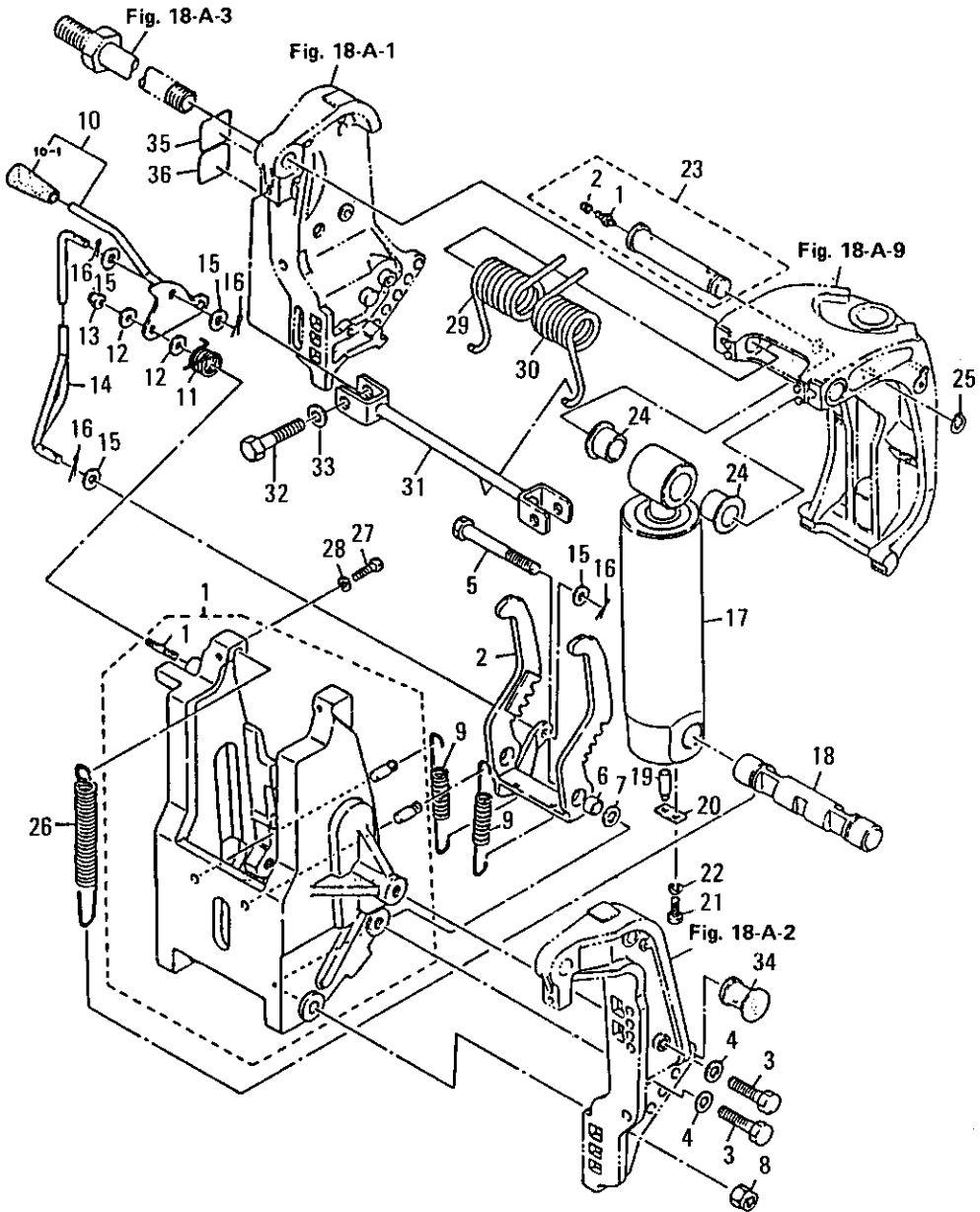
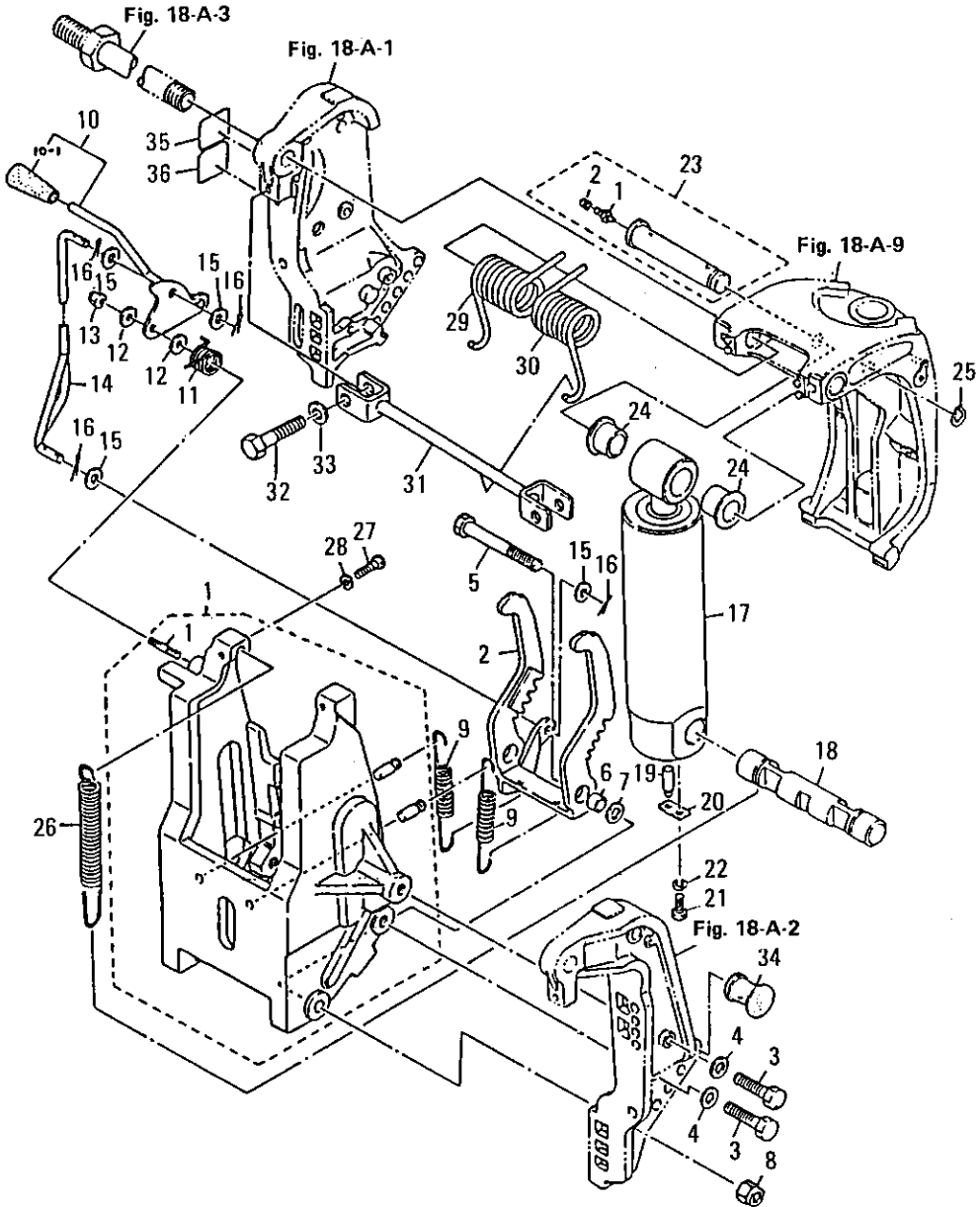


FIG. 21-A REVERSE LOCK(MANUAL TILT:EF)

区分 NC	見出番号 REF.NO.	部品番号 PART NO.	部品名称 PART NAME	個数 Q'TY	機種 特記 MODEL/REMARKS	互換性 ICA	採磨号機 APP.MOTOR SERIAL NO.
	17 00	3B777-6010M	ショックアブソーバ SHOCK ABSORBER	01	NS90A		
	18 00	3B777-6070M	シャフトロワ, ショックアブソーバ SHAFT LOWER, SHOCK ABSORBER	01	NS90A		
	19 00	3B777-6080M	ピン, ショックアブソーバシャフトロワ PIN, SHOCK ABSORBER SHAFT LOWER	01	NS90A		
	20 00	3B777-6090M	プレート, ロワシャフトピン PLATE, LOWER SHAFT PIN	01	NS90A		
	21 00	91013-0612M	ボルト BOLT	01	NS90A		
	22 00	94133-0600M	スプリング ワッシャ SPRING WASHER	01	NS90A		
	23 00	38777-0720M	シリンダピン アツバセット CYLINDER PIN UPPER SET	01	NS90A		
	01	34467-1770M	グリスニツプル GREASE NIPPLE	01	NS90A		
	02	34467-1780M	キャップ, グリスニツプル CAP, GREASE NIPPLE	01	NS90A		
	24 00	3B777-0750M	ブッシング, 18-24-20 BUSHING, 18-24-20	02	NS90A		
	25 00	94513-1800M	Cリング, D=18 C-RING, D=18	01	NS90A		
	26 00	3B762-1410M	スプリング, チルトアシスタント SPRING, TILT ASSISTANT	02	NS90A		
	27 00	91013-0625M	ボルト BOLT	02	NS90A		
	28 00	94133-0600M	スプリングワッシャ SPRING WASHER	02	NS90A		
	29 00	35362-1410M	スプリングR, チルトアシスタント SPRING R, TILT ASSISTANT	01	NS90A		
	30 00	35362-1420M	スプリングL, チルトアシスタント SPRING L, TILT ASSISTANT	01	NS90A		
	31 00	3B762-1430M	シャフト, チルトアシスタントサブスプリ ング SHAFT, TILT ASSISTANT SUB-SPRING	01	NS90A		

FIG. 21-A REVERSE LOCK (MANUAL TILT: EF)



リバースロック(マニュアルチルト:EF)

FIG. 21-A REVERSE LOCK(MANUAL TILT:EF)

区分 NC	見出番号 REF.NO.	部品番号 PART NO.	部品名称 PART NAME	個数 QTY	機種 /特記 MODEL/REMARKS	互換性 ICA	探廃号機 APP.MOTOR SERIAL NO.
	32 00	91013-1050M	ボルト BOLT	02	NS90A		
	33 00	94013-1000M	ワッシャ WASHER	02	NS90A		
	34 00	33163-5070M	グロメット, 12-17.5 GROMMET, 12-17.5	02	NS90A		
	35 00	3B772-0470M	ラベル, リバースロック LABEL, REVERSE LOCK	01	NS90A		
	36 00	3B772-0480M	ラベル, リバースロックコーション LABEL, REVERSE LOCK CAUTION	01	NS90A		

FIG. 22-A MOTOR COVER

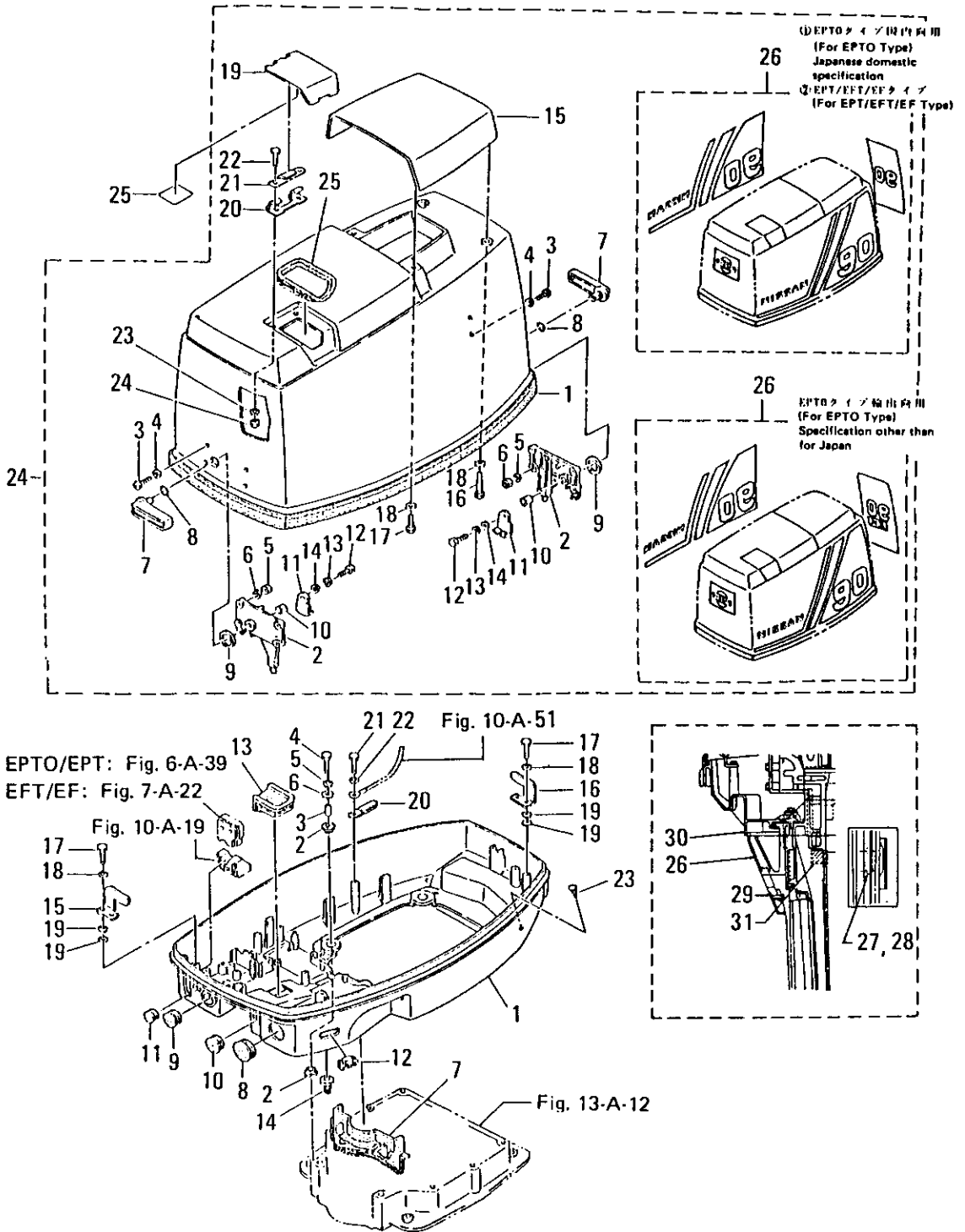


FIG. 22-A MOTOR COVER

区分 NC	見出番号 REF.NO.	部品番号 PART NO.	部品名称 PART NAME	個数 QTY	機種 特記 MODEL/REMARKS	互換性 ICA	探虎号機 APP.MOTOR SERIAL NO.
C	1 00	35367-1004M	モータカバーロワ MOTOR COVER LOWER	01	NS90A		-17134
C		35367-1006M	モータカバーロワ MOTOR COVER LOWER	01	NS90A ブルー BLUE	Ⓐ	17135-19382
N		N5367-1006M	モータカバーロワ MOTOR COVER LOWER	01	NS90A グレー GRAY	Ⓑ	19383-
	2 00	34667-1130M	マウントラバー MOUNT RUBBER	08	NS90A		
	3 00	34667-1140M	スペーサ, 6.2-9-15.7 SPACER, 6.2-9-15.7	04	NS90A		
	4 00	91013-0630M	ボルト BOLT	04	NS90A		
	5 00	94133-0600M	スプリングワッシャ SPRING WASHER	04	NS90A		
	6 00	34667-1150M	ワッシャ, 6.5-21-1 WASHER, 6.5-21-1	04	NS90A		
	7 00	38767-1640M	グロメットA, ロワカバー GROMMET A, LOWER COVER	01	NS90A		
	8 00	35367-1650M	グロメットB, ロワカバー GROMMET B, LOWER COVER	01	NS90A		
	9 00	35367-1660M	グロメット, 20-7.2 GROMMET, 20-7.2	01	NS90A		
	10 00	34567-1610M	グロメット, 22-3 GROMMET, 22-3	01	NS90A		
	11 00	34567-1170M	グロメット, 17-2.7 GROMMET, 17-2.7	01	NS90A		
	12 00	38777-1560M	グロメット, パワートリム&チルトコード GROMMET, POWER TRIM & TILT CORD	01	NS90A		
	13 00	38767-0830M	グロメットH, ロワカバー GROMMET H, LOWER COVER	01	NS90A		
	14 00	34566-2260M	グロメット, シフトロッド GROMMET, SHIFT ROD	01	NS90A		
	15 00	35367-5120M	カバーステ, フロント COVER STAY, FRONT	01	NS90A		
	16 00	35367-5130M	カバーステ, リア COVER STAY, REAR	01	NS90A		

FIG. 22-A MOTOR COVER

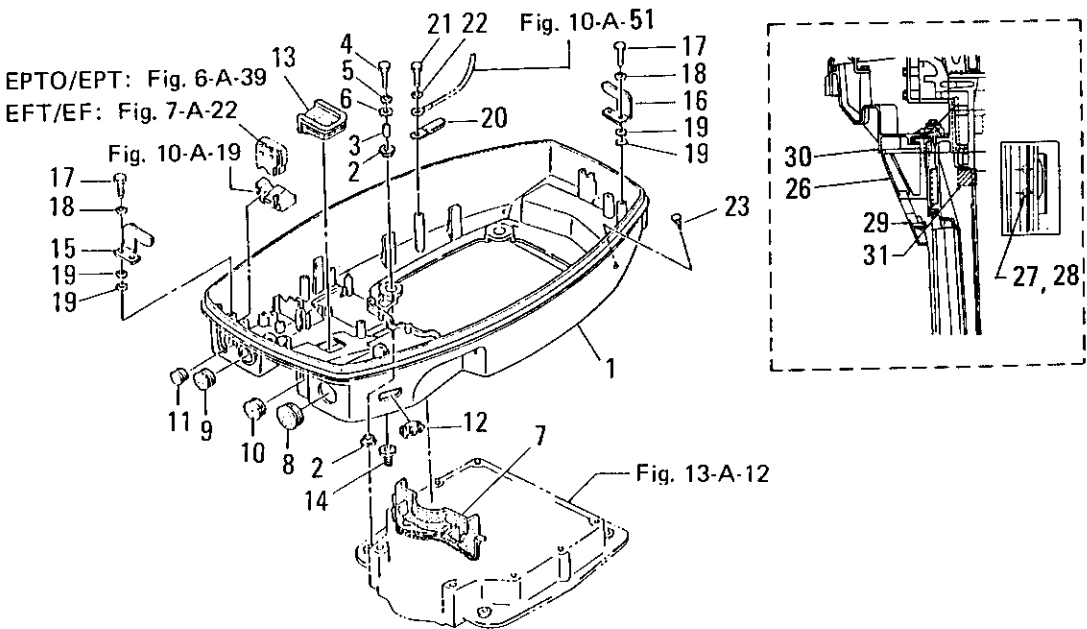
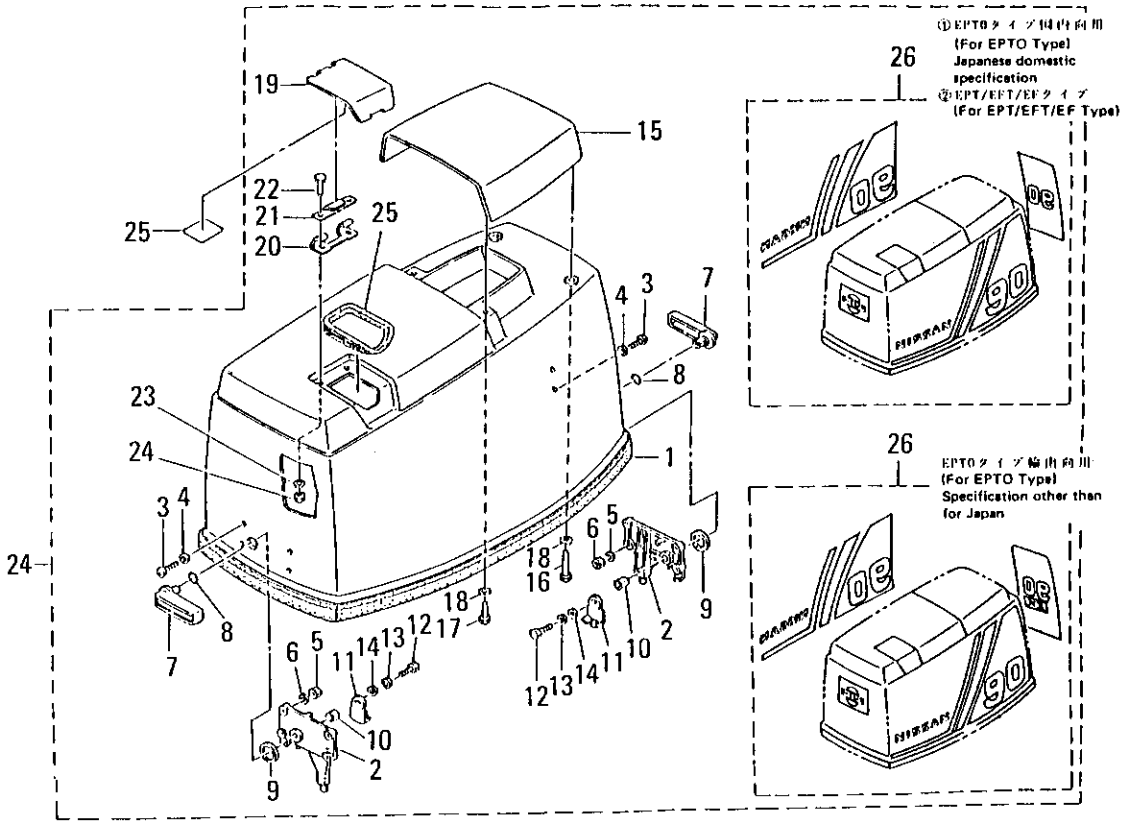


FIG. 22-A MOTOR COVER

区分 NC	見出番号 REF.NO.	部品番号 PART NO.	部品名称 PART NAME	個数 Q'TY	機種 /特記 MODEL/REMARKS	互換性 I CA	探廃号機 APP.MOTOR SERIAL NO.
	17 00	91013-0618M	ボルト BOLT	04	NS90A		
	18 00	94133-0600M	スプリングワッシャ SPRING WASHER	04	NS90A		
	19 00	94013-0600M	ワッシャ WASHER	08	NS90A		
	20 00	30906-9720M	クランプ, 6.5-47.5P CLAMP, 6.5-47.5P	01	NS90A		
	21 00	91013-0612M	ボルト BOLT	01	NS90A		
	22 00	94133-0600M	スプリングワッシャ SPRING WASHER	01	NS90A		
	23 00	33867-1790M	ドレンプラグ, モータカバーロウ DRAIN PLUG, MOTOR COVER LOWER	01	NS90A		
C	24 00	3B867-5000M	モータカバーアツバアツシ MOTOR COVER UPPER ASSY	01	NS90A ブルー BLUE		-19382
N		NB867-5000M	モータカバーアツバアツシ MOTOR COVER UPPER ASSY	01	NS90A グレー GRAY	Ⓔ	19383-
C		3B867-5100M	モータカバーアツバアツシ MOTOR COVER UPPER ASSY	01	NS90A ブルー BLUE		-19382
N		NB867-5100M	モータカバーアツバアツシ MOTOR COVER UPPER ASSY	01	NS90A グレー GRAY	Ⓔ	19383-
	01	35367-5010M	シールラバー, モータカバーアツバ SEAL RUBBER, MOTOR COVER UPPER	01	NS90A		
	02	35367-5170M	ロケータイングブラケット LOCATING BRACKET	02	NS90A		
	03	92173-0520M	スクリュー SCREW	08	NS90A		
	04	94013-0500M	ワッシャ WASHER	08	NS90A		
	05	94133-0500M	スプリングワッシャ SPRING WASHER	08	NS90A		
	06	9301A-0500M	ナット NUT	08	NS90A		
C	07	35367-1410M	フックレバー HOOK LEVER	02	NS90A ブルー BLUE		-19382

FIG. 22-A MOTOR COVER

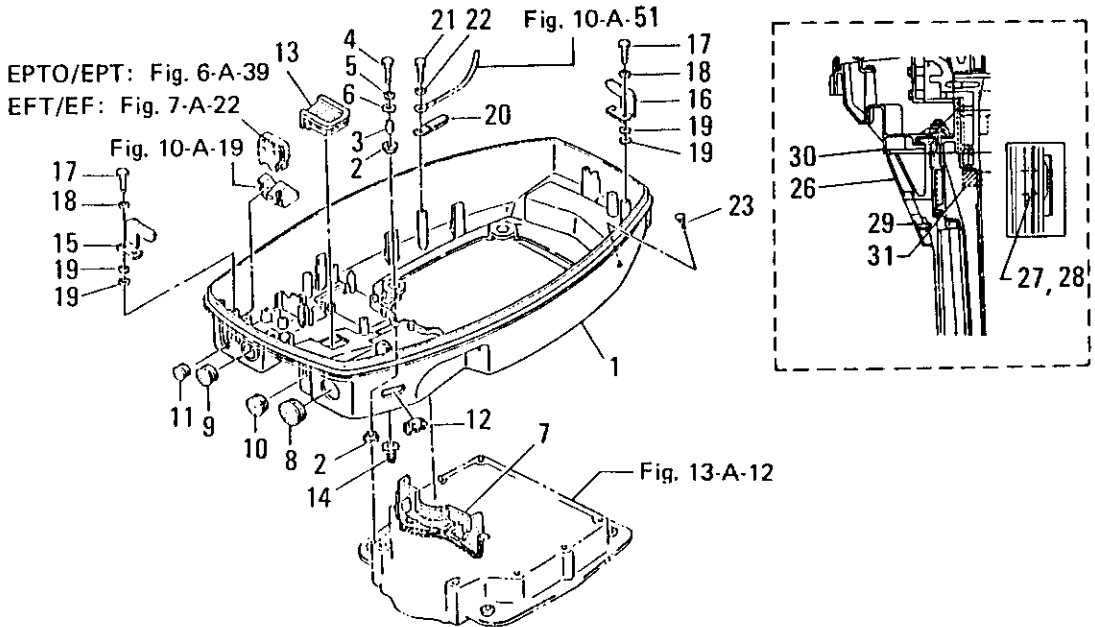
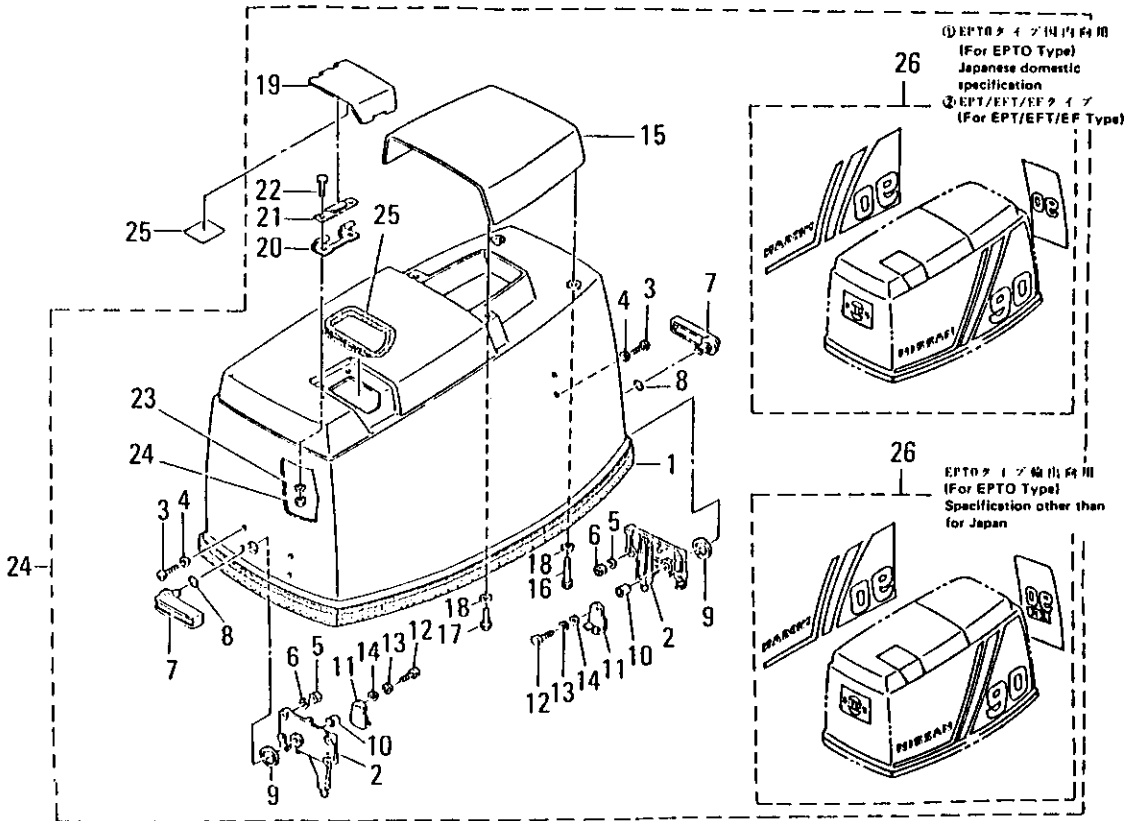


FIG. 22-A MOTOR COVER

区分 NC	見出番号 REF. NO.	部品番号 PART NO.	部品名称 PART NAME	個数 QTY	機種 /特記 MODEL/REMARKS	互換性 I C A	探廃号機 APP. MOTOR SERIAL NO.
N	24	07	N5367-1410M フックレバー HOOK LEVER	02	NS90A グレー GRAY	ⓐ	19383-
		08	33862-4350M Oリング, 1.5-9.5 O-RING, 1.5-9.5	02	NS90A		
		09	35367-1470M シールリング SEAL RING	02	NS90A		
		10	35367-1050M ブッシング, 12-14-12 BUSHING, 12-14-12	02	NS90A		
		11	35367-1421M カバーフック COVER HOOK	02	NS90A		
		12	91013-0616M ボルト BOLT	02	NS90A		
		13	94133-0600M スプリングワッシャ SPRING WASHER	02	NS90A		
		14	33266-3080M ワッシャ, 6.5-16-1.5 WASHER, 6.5-16-1.5	02	NS90A		
		15	3B767-5210M チルトハンドル TILT HANDLE	01	NS90A		
		16	91013-0630M ボルト BOLT	02	NS90A		
		17	91013-0616M ボルト BOLT	02	NS90A		
		18	33266-3080M ワッシャ, 6.5-16-1.5 WASHER, 6.5-16-1.5	04	NS90A		
		19	3B767-2100M フィラリッド FILLER LID	01	NS90A		
		20	3B767-2110M ヒンジ, フィラリッド HINGE, FILLER LID	01	NS90A		
		21	3B767-2120M スプリング, フィラリッド SPRING, FILLER LID	01	NS90A		
		22	91013-0614M ボルト BOLT	02	NS90A		
		23	94133-0600M スプリングワッシャ SPRING WASHER	02	NS90A		
		24	93013-0600M ナット NUT	02	NS90A		
		25	3B767-2130M シールラバー, フィラリッド SEAL RUBBER, FILLER LID	01	NS90A		

FIG. 22-A MOTOR COVER

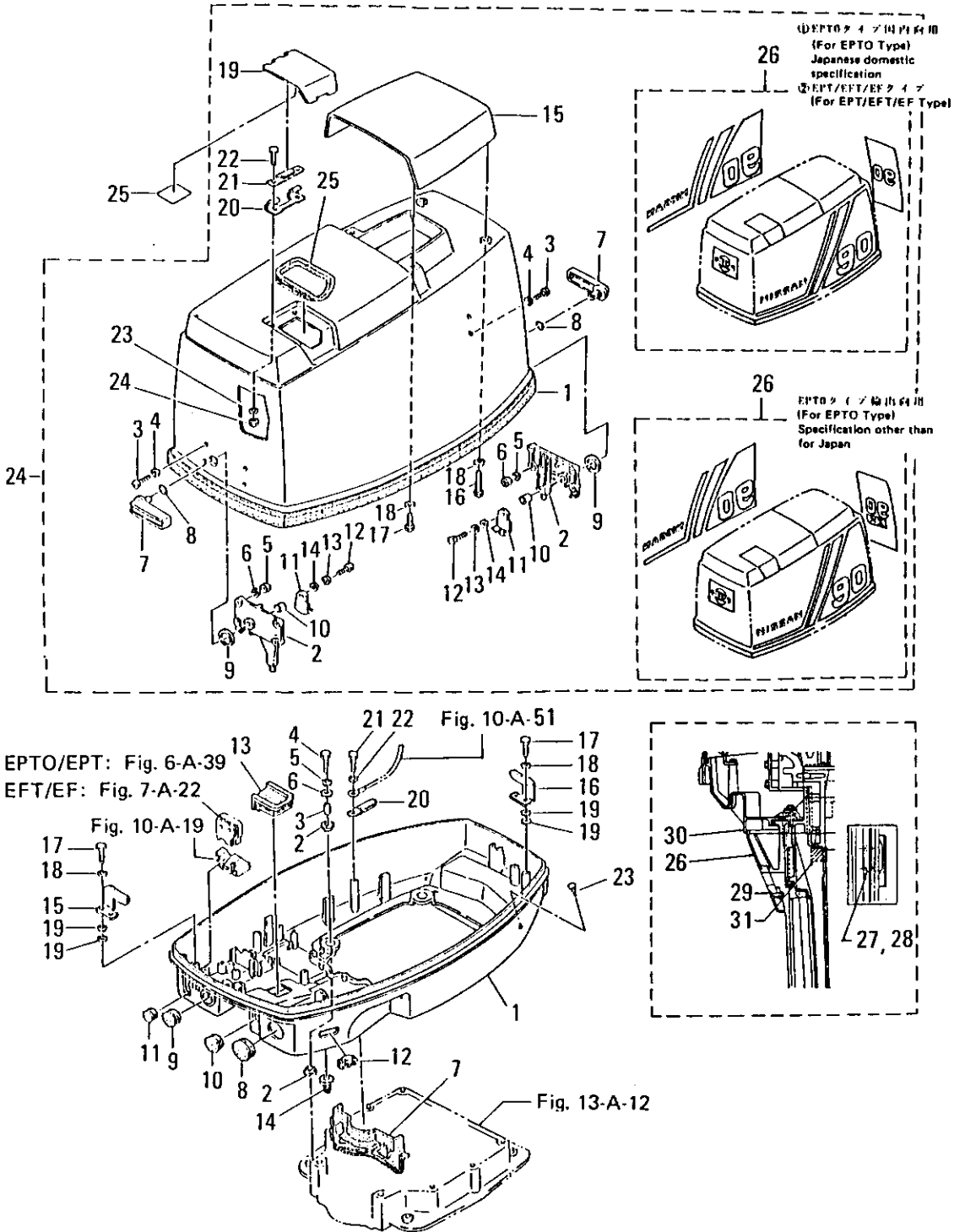


FIG. 22-A MOTOR COVER

区分 NC	見出番号 REF.NO.	部品番号 PART NO.	部品名称 PART NAME	個数 QTY	機種 /特記 MODEL/REMARKS	互換性 ICA	探廃号機 APP.MOTOR SERIAL NO.
C	24 26	3B887-8010M	マークセット MARK SET	01	NS90A ブルー BLUE (EPT0タイプ)コク ナイムケヨウ(F/E PTOTYPE)DOM SPE		-19382
N		NB887-8010M	マークセット MARK SET	01	NS90A グレー GRAY (EPT0タイプ)コク ナイムケヨウ(F/E PTOTYPE)DOM SPE	ⓐ	19383-
C		3B887-8010M	マークセット MARK SET	01	NS90A ブルー BLUE (EPT/EFT/EFタ イプ)(F/EPT/E FT/EF TYPE)		-19382
N		NB887-8010M	マークセット MARK SET	01	NS90A グレー GRAY (EPT/EFT/EFタ イプ)(F/EPT/E FT/EF TYPE)	ⓐ	19383-
C		3B887-8020M	マークセット MARK SET	01	NS90A (EPT0タイプ)カイ カイムケヨウ FO R EXP ブルー B LUE		-19382
N		NB887-8020M	マークセット MARK SET	01	NS90A (EPT0タイプ)カイ カイムケヨウ FO R EXP グレー G RAY	ⓐ	19383-
C		3B887-8020M	マークセット MARK SET	01	NS90A ブルー BLUE (EPT/EFT/EFタ イプ)(F/EPT/E FT/EF TYPE)		-19382
N		NB887-8020M	マークセット MARK SET	01	NS90A グレー GRAY (EPT/EFT/EFタ イプ)(F/EPT/E FT/EF TYPE)	ⓐ	19383-
	25 00	3B772-0410M	ラベル, オイル LABEL, OIL	01	NS90A		
N	26 00	3C761-2101M	エプロン APRON	01	NS90A		

FIG. 22-A MOTOR COVER

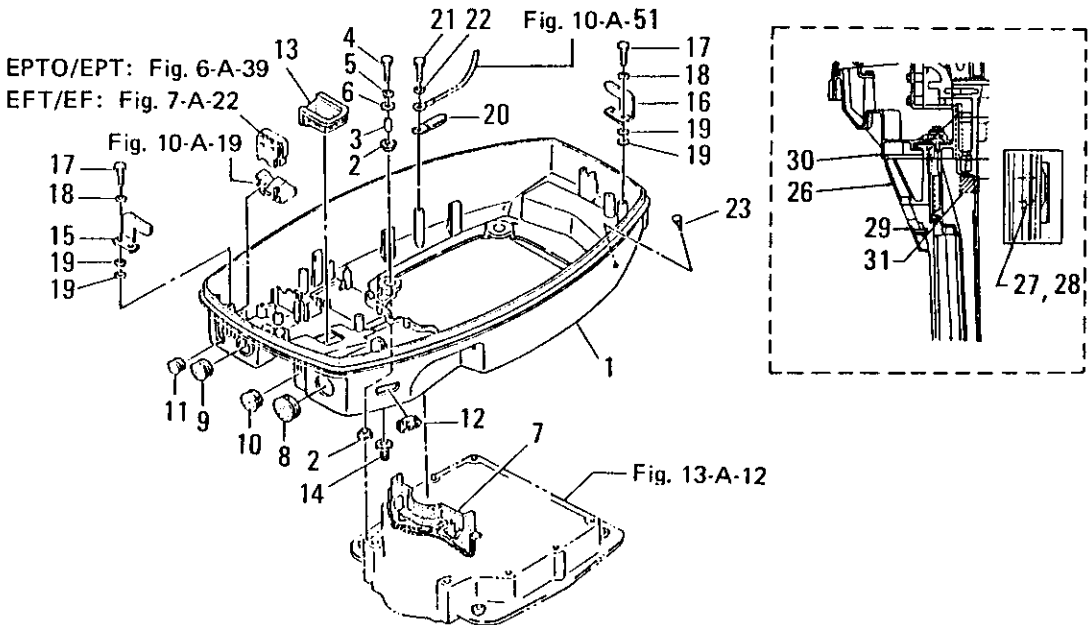
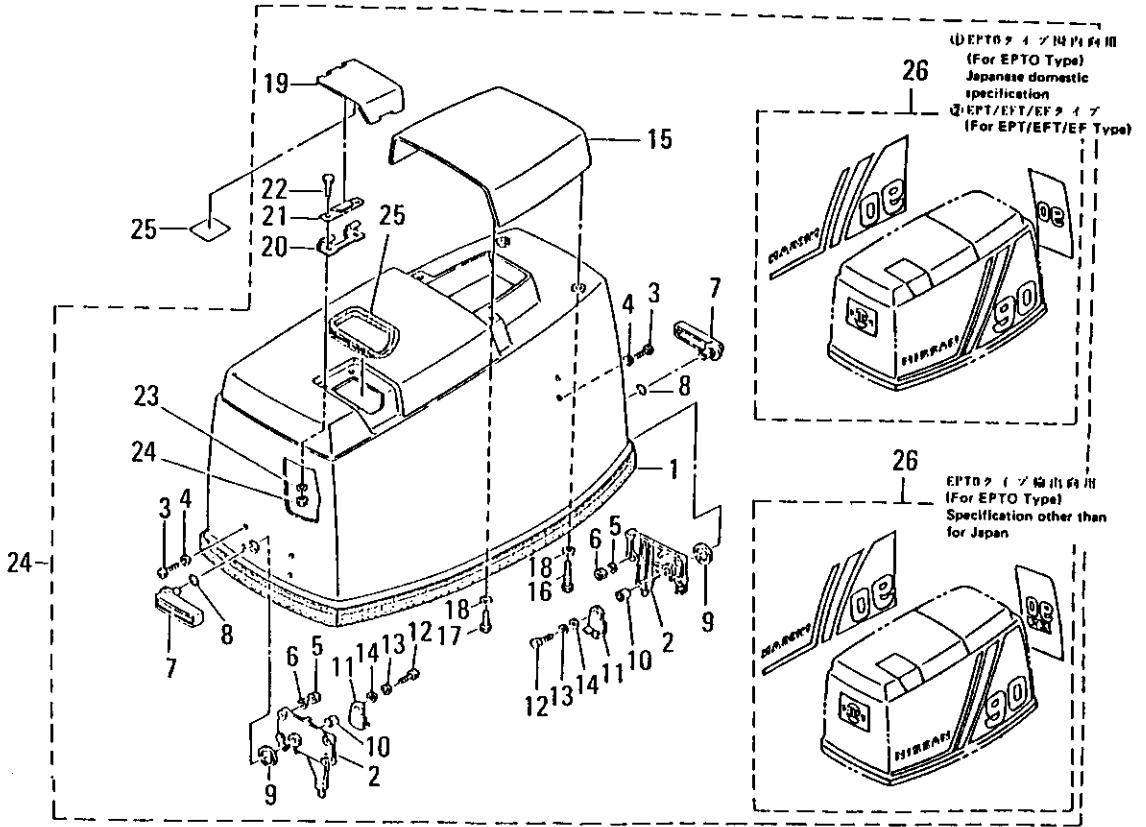


FIG. 22-A MOTOR COVER

区分 NC	見出番号 REF. NO.	部品番号 PART NO.	部品名称 PART NAME	個数 QTY	機種 特記 MODEL/REMARKS	互換性 I C A	探廃号機 APP. MOTOR SERIAL NO.
N	27 00	91013-0612M	ボルト(エプロン) BOLT (APRON)	04	NS90A		
N	28 00	94013-0600M	ワッシャ(エプロン) WASHER (APRON)	04	NS90A		
N	29 00	3C761-2120M	グロメットエプロン GROMMET APRON	01	NS90A		
N	30 00	3C761-2130M	シール ラバーエプロン SEAL RUBBER APRON	01	NS90A		
N	31 00	3C761-2160M	ラバーエプロンセット RUBBER APRON SET	02	NS90A		

FIG. 23-A SEPARATE (REMOTE) FUEL TANK ACCESSORIES

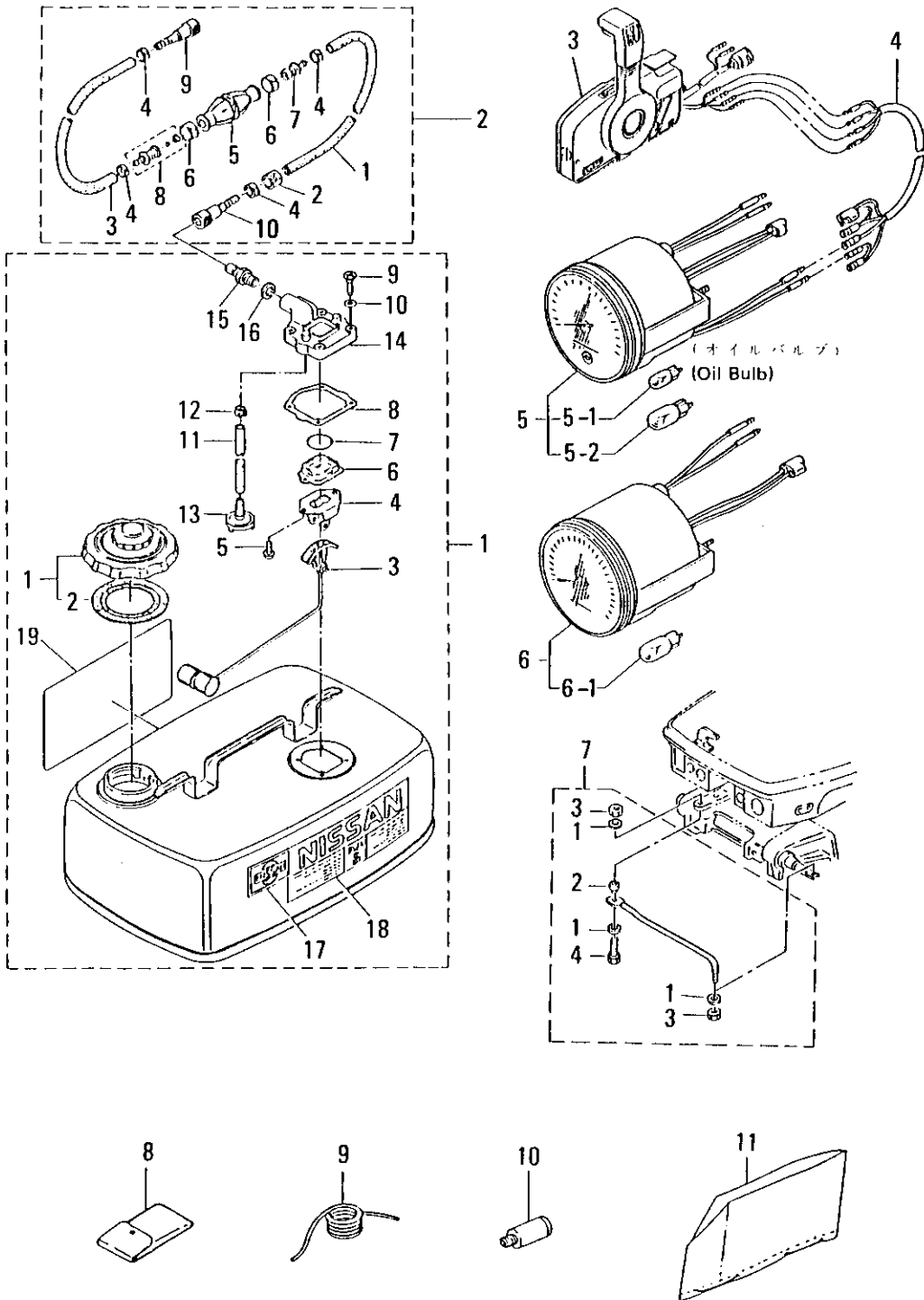
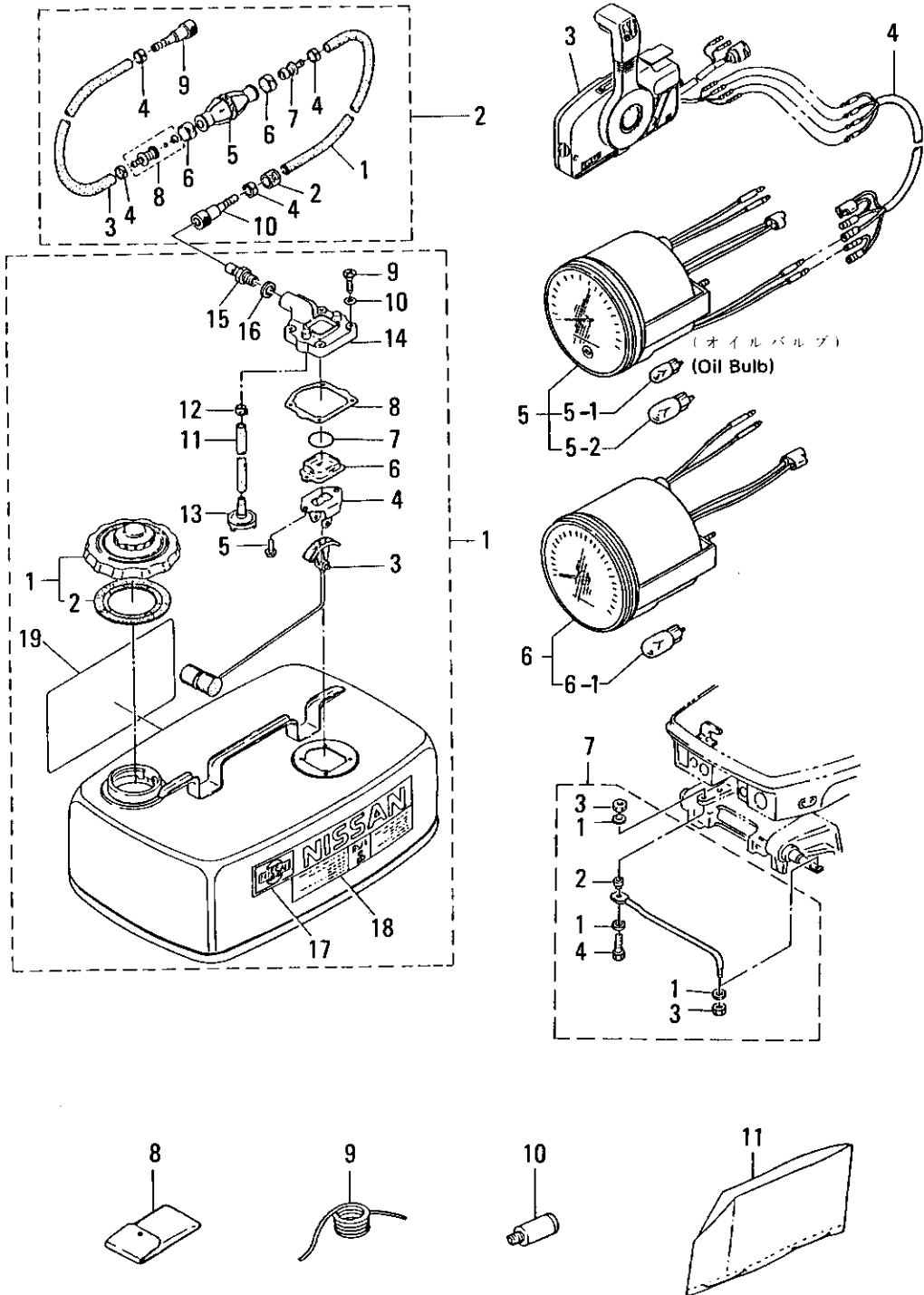


FIG. 23-A SEPARATE(REMOTE)FUEL TANK.ACCESSORIES

区分 NC	見出番号 REF.NO.	部品番号 PART NO.	部品名称 PART NAME	個数 Q'TY	機種 種 /特 記 MODEL/REMARKS	互換性 I CA	探廃号機 APP.MOTOR SERIAL NO.
	1 00	38870-1401M	フュエルタンクアツシ(24L) FUEL TANK ASS'Y(24L)	01	NS90A コクナイ ムケ ヨウ J APANESE DOME STIC SPEC.		
		38870-1421M	フュエルタンクアツシ(24L) FUEL TANK ASS'Y(24L)	01	NS90A エシユツ ムケ ヨウ S PEC.OTHER TH AN FOR JAPAN		
	01	33470-0200M	フュエルタンクキャツプアツシ FUEL TANK CAP ASS'Y	01	NS90A		
	02	33470-0210M	ガスケット、タンクキャツプ GASKET,TANK CAP	01	NS90A		
	03	33470-1200M	フュエルゲージ(フロート ツキ) FUEL GAUGE(WITH FLOAT)	01	NS90A		
	04	33470-1210M	ブラケット、フュエルゲージ BRACKET,FUEL GAUGE	01	NS90A		
	05	9215D-0510M	スクリュ SCREW	02	NS90A		
	06	33470-1221M	キャツプ、フュエルゲージ CAP,FUEL GAUGE	01	NS90A		
	07	33470-1231M	Oリング、2.0-79.5 O-RING,2.0-79.5	01	NS90A		
	08	33470-1250M	ガスケット GASKET	01	NS90A		
	09	92223-0520M	スクリュ SCREW	04	NS90A		
	10	33470-1280M	ガスケット、5.1-12-0.8 GASKET,5.1-12-0.8	04	NS90A		
	11	98AB7-0168M	フュエルサクシヨンパイプ FUEL SUCTION PIPE	01	NS90A		
	12	34570-1140M	クリツプ CLIP	01	NS90A		
	13	34570-1130M	ストレーナ、フュエルタンク STRAINER,FUEL TANK	01	NS90A		
	14	3B770-1270M	フュエルゲージハウジングアツシ FUEL GAUGE HOUSING ASS'Y	01	NS90A		
	15	3B270-2701M	フュエルコネクタ、タンク(タンクメール) FUEL CONNECTOR(TANK MALE)	01	NS90A		

FIG. 23-A SEPARATE (REMOTE) FUEL TANK ACCESSORIES



セパレート(リモート)フュエルタンク、アクセサリ-

FIG. 23-A SEPARATE(REMOTE)FUEL TANK.ACCESSORIES

区分 NC	見出番号 REF.NO.	部品番号 PART NO.	部品名称 PART NAME	個数 Q'TY	機種 /特記 MODEL/REMARKS	互換性 ICA	探廃号機 APP.MOTOR SERIAL NO.
	1 16	33670-1120M	ガスケット,10.2-16-0.5 GASKET,10.2-16-0.5	01	NS90A		
	17	38670-4450M	ラベル,ブランドマーク LABEL,BRAND MARK	01	NS90A		
	18	36070-4430M	コーションラベル,B2 CAUTION LABEL,B2	01	NS90A エシユ ムケ ヨウ S PEC.OTHER TH AN FOR JAPAN		
	19	36070-3410M	コーションラベル,A CAUTION LABEL,A	01	NS90A エシユ ムケ ヨウ S PEC.OTHER TH AN FOR JAPAN		
	2 00	38770-2001M	プライマバルブアツシ PRIMER BULB ASS'Y	01	NS90A		
	01	98AB7-1000M	フュエルパイプA FUEL PIPE A	01	NS90A		
	02	38770-2801M	マーク,フュエルコネクタ MARK,FUEL CONNECTOR	01	NS90A		
	03	98AB7-1300M	フュエルパイプB FUEL PIPE B	01	NS90A		
	04	33270-2010M	クランプ CLAMP	04	NS90A		
	05	33270-2110M	プライマバルブ PRIMER BULB	01	NS90A		
	06	33270-2170M	クランプ CLAMP	02	NS90A		
	07	34570-2120M	ジョイントA,プライマバルブ JOINT A,PRIMER BULB	01	NS90A		
	08	34570-2130M	ジョイントBアツシ,プライマバルブ JOING B ASS'Y PRIMER BULB	01	NS90A		
	09	34570-2500M	フュエルコネクタ,パイプ FUEL CONNECTOR,PIPE	02	NS90A		-17474
		3B270-2501M	フュエルコネクタ,エンジン フェメール FUEL CONNECTOR ENGINE FEMALE	01	NS90A	©	17475-
	10	3B270-2810M	フュエルコネクタ,タンク フェメール FUEL CONNECTOR TANK FEMALE	01	NS90A		17475-

FIG. 23-A SEPARATE (REMOTE) FUEL TANK ACCESSORIES

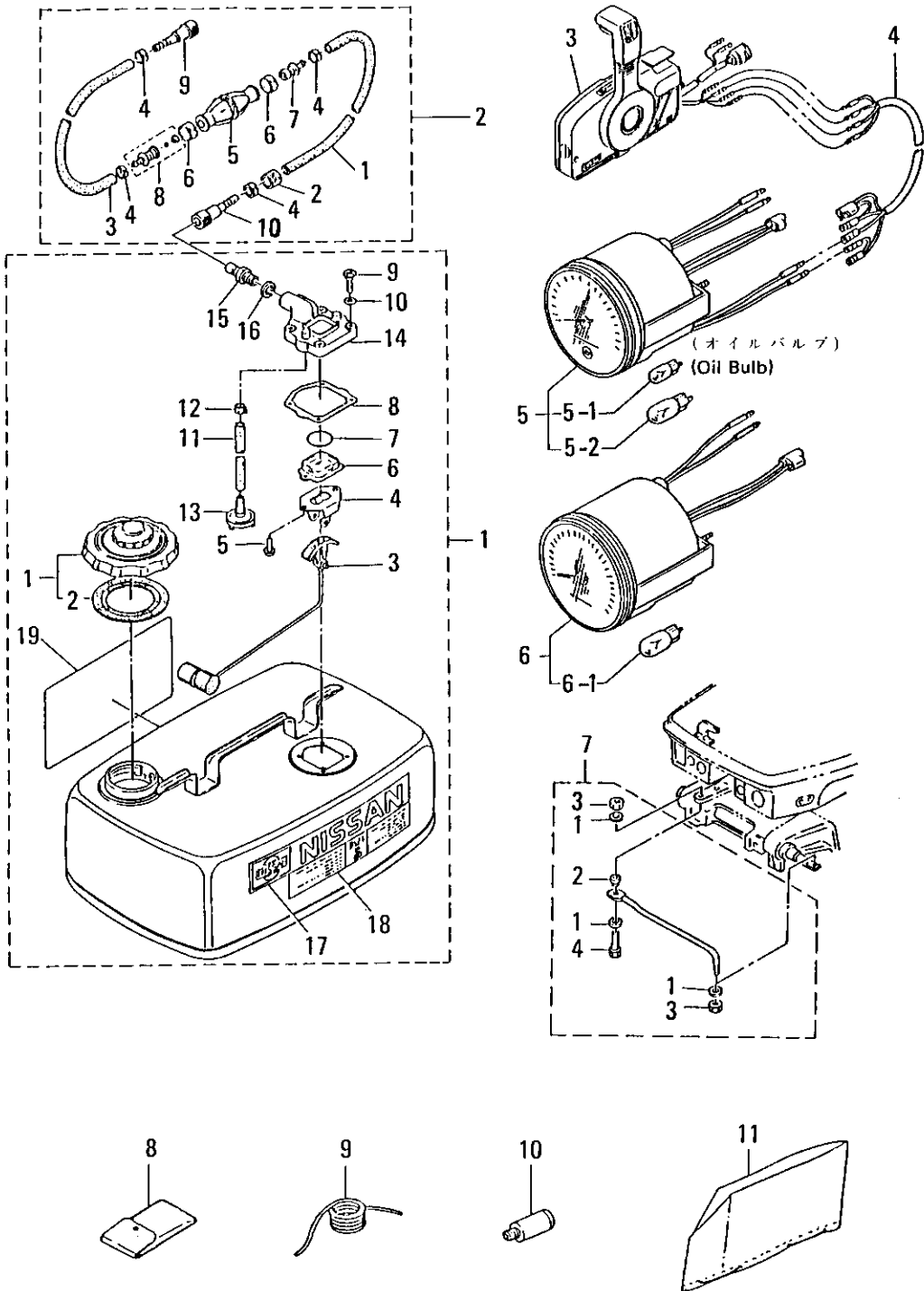
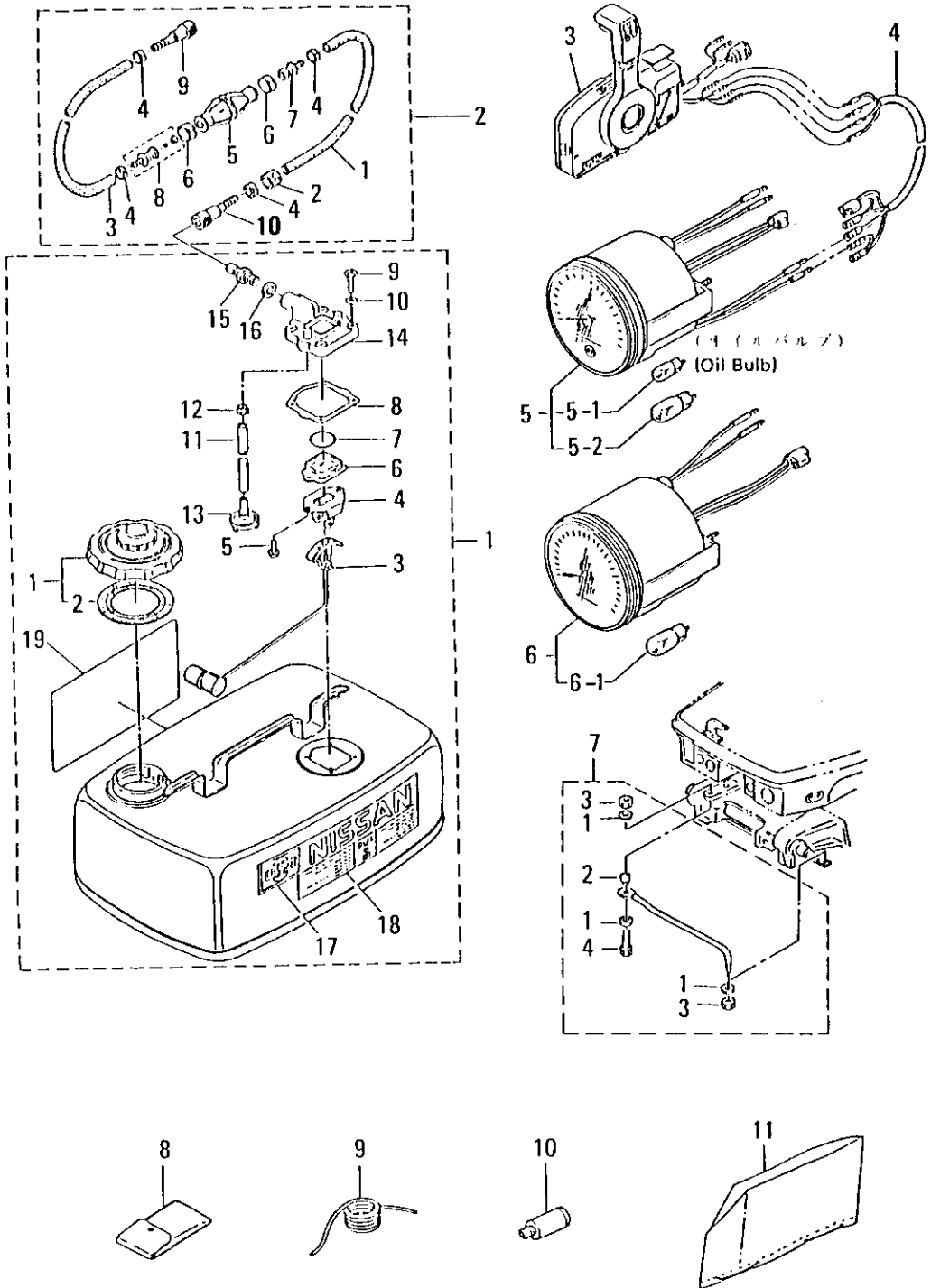


FIG. 23-A SEPARATE (REMOTE) FUEL TANK, ACCESSORIES

区分 NC	見出番号 REF. NO.	部品番号 PART NO.	部品名称 PART NAME	個数 QTY	機種 MODEL/REMARKS	互換性 I CA	探廃号機 APP. MOTOR SERIAL NO.
C	3 00	3B184-3301M	シングルリモコンボックスアツシ (RC4A) SINGLE REMOTE CONTROL BOX ASS'Y (RC4A)	01	NS90A ブルー BLUE		-19382
N		3B184-3302M	シングルリモコンボックスアツシ (RC8A) SINGLE REMOTE CONTROL BOX ASS'Y (RC8A)	01	NS90A グレー GRAY	ⓑ	19383-
	4 00	3A372-5370M	リードワイヤ, メータ LEAD WIRE, METER	01	NS90A		
	5 00	3B872-6400M	タコメータアツシ (ウイズオイルバルブ) TACHOMETER ASS'Y (WITH OIL BULB)	01	NS90A (EPTタイプ) (FOR EPTO TYPE)		
	01	3B772-6580M	バルブ, オイル 12V-1.7W BULB, OIL 12V-1.7W	01	NS90A		
	02	3B772-6590M	バルブ, メータ 12V-1.7W BULB, METER 12V-1.7W	01	NS90A		
	6 00	3B872-5300M	タコメータアツシ TACHOMETER ASS'Y	01	NS90A (EPTタイプ) (FOR EPT TYP E)		
	01	3B772-6590M	バルブ, メータ 12V-1.7W BULB, METER 12V-1.7W	01	NS90A		
	7 00	3B784-9050M	ドラッグリンクDアツシ DRAG LINK D ASS'Y	01	NS90A		
	01	35384-9160M	ワッシヤ, 9.6-18-2 WASHER, 9.6-18-2	03	NS90A		
	02	3B784-9140M	スペーサ, ドラッグリング SPACER, DRAG LINK	01	NS90A		
	03	35384-9180M	ナイロンナット, 3/8 NYLON NUT, 3/8	02	NS90A		
	04	3B784-9170M	ボルト, 3/8-55 BOLT, 3/8-55	01	NS90A		
	8 00	3B772-1000M	ツールアツシ TOOL ASS'Y	01	NS90A (EPT/EFT/EFタ イプ) (FOR EP TO/EFT/EF TY PE)		

FIG. 23-A SEPARATE (REMOTE) FUEL TANK ACCESSORIES



セパレート(リモート)フエルトンク、アクセサリ

FIG. 23-A SEPARATE (REMOTE) FUEL TANK ACCESSORIES

区分 NC	見出番号 REF. NO.	部品番号 PART NO.	部品名称 PART NAME	個数 QTY	機種 /特記 MODEL/REMARKS	互換性 I C A	採廃号機 APP. MOTOR SERIAL NO.
	8 00	3B772-1100M	ツールアツシ TOOL ASS'Y	01	NS90A (EPTタイプ) (FOR EPT TYPE)		
	9 00	3B772-2010M	セフテイロープ, 6-1600 SAFETY ROPE, 6-1600	01	NS90A		
	10 00	3B760-0070M	フラッシングプラグ FLUSHING PLUG	01	NS90A		
	11 00	3B872-3150M	ビニールモータカバー(3L) VINYL MOTOR COVER(3L)	01	NS90A		

FIG. 24-A OPTIONAL PARTS(1)ACCESSORIES(1)

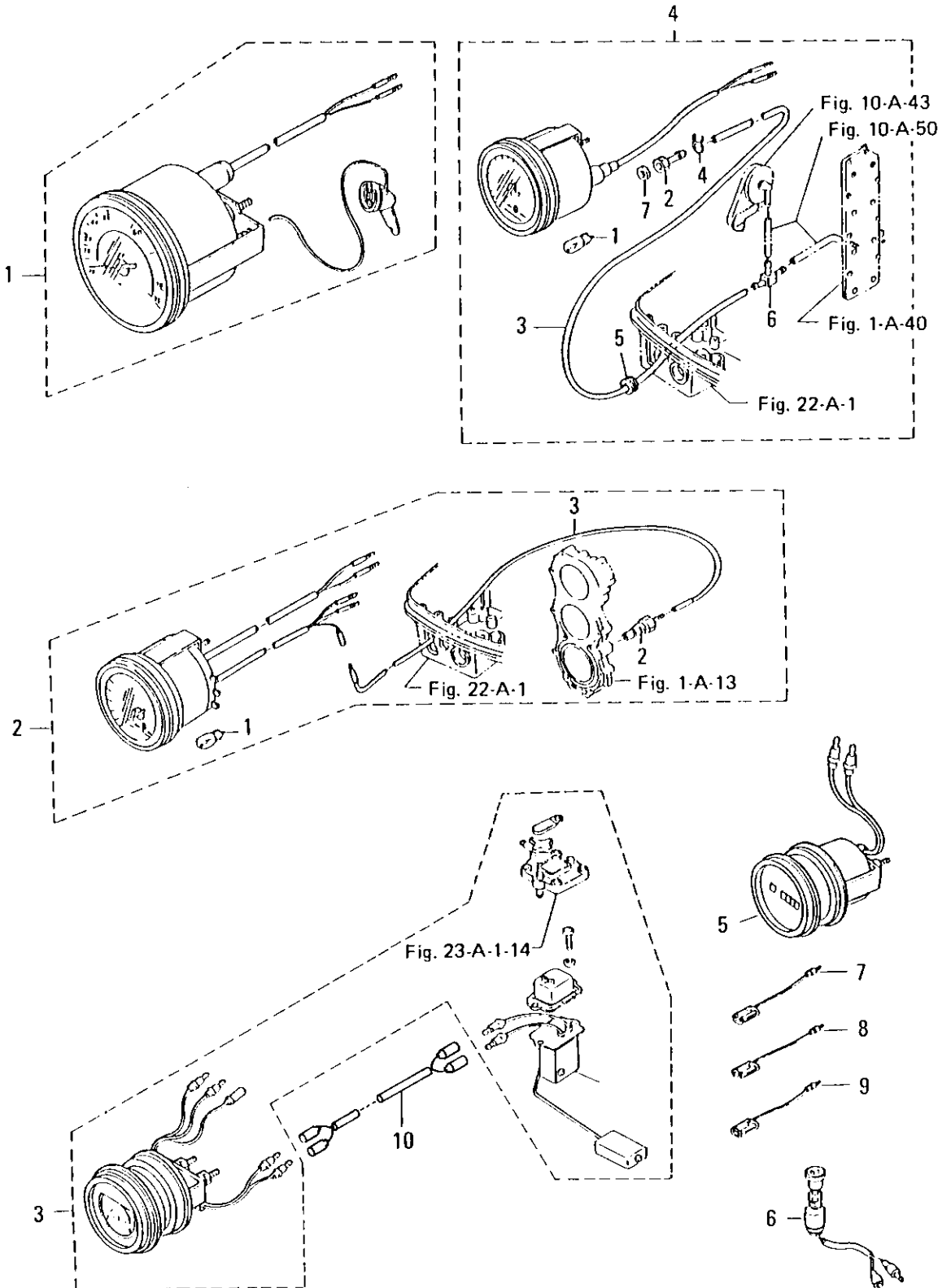


FIG. 24-A OPTIONAL PARTS(1)ACCESSORIES(1)

区分 N.C.	見出番号 REF.NO.	部品番号 PART NO.	部品名称 PART NAME	個数 Q'TY	機種 /特記 MODEL/REMARKS	互換性 I.C.A.	探廃号機 APP.MOTOR SERIAL NO.
	1 00	38572-5220M	スピードメータアツシ SPEEDOMETER ASS'Y	01	NS90A		
	2 00	38872-5260M	ウオータテンブメータキット WATER TEMPERATURE METER KIT	01	NS90A		
	01	38772-6590M	バルブ,メータ12V-1.7W BULB,METER 12V-1.7W	01	NS90A		
	02	38772-5140M	センダ,ウオータテンブ SENDER,WATER TEMPERATURE	01	NS90A		
	03	38772-5180M	リードワイヤ,ウオータランプメータ LEAD WIRE,WATER TEMPERATURE METER	01	NS90A		
	3 00	35372-5230M	フユエルメータアツシ FUEL METER ASS'Y	01	NS90A		
	4 00	35372-5270M	ウオータプレツシヤメータキット WATER PRESSURE METER KIT	01	NS90A		
	01	38772-6590M	バルブ,メータ12V-1.7W BULB,METER 12V-1.7W	01	NS90A		
	02	38772-6410M	ニツプル,ウオータプレツシヤメータ NIPPLE,WATER PRESSURE METER	01	NS90A		
	03	98105-6000M	パイプ,ウオータプレツシヤメータ PIPE,WATER PRESSURE METER	01	NS90A		
	04	33802-2150M	クリップ CLIP	01	NS90A		
	05	34567-1930M	グロメット GROMMET	01	NS90A		
	06	35370-0130M	パイプジョイント PIPE JOINT	01	NS90A		
	07	12133-1590M	ガスケット,2-8-1 GASKET,2-8-1	01	NS90A		
	5 00	38572-5240M	アノメータ HOURMETER	01	NS90A		
	6 00	35372-5211M	スイッチ,メータランプ SWITCH,METER LAMP	01	NS90A		
	7 00	35372-5470M	アシストコード,ブルー ASSIST CORD,BLUE	AR	NS90A		

FIG. 24-A OPTIONAL PARTS(1)ACCESSORIES(1)

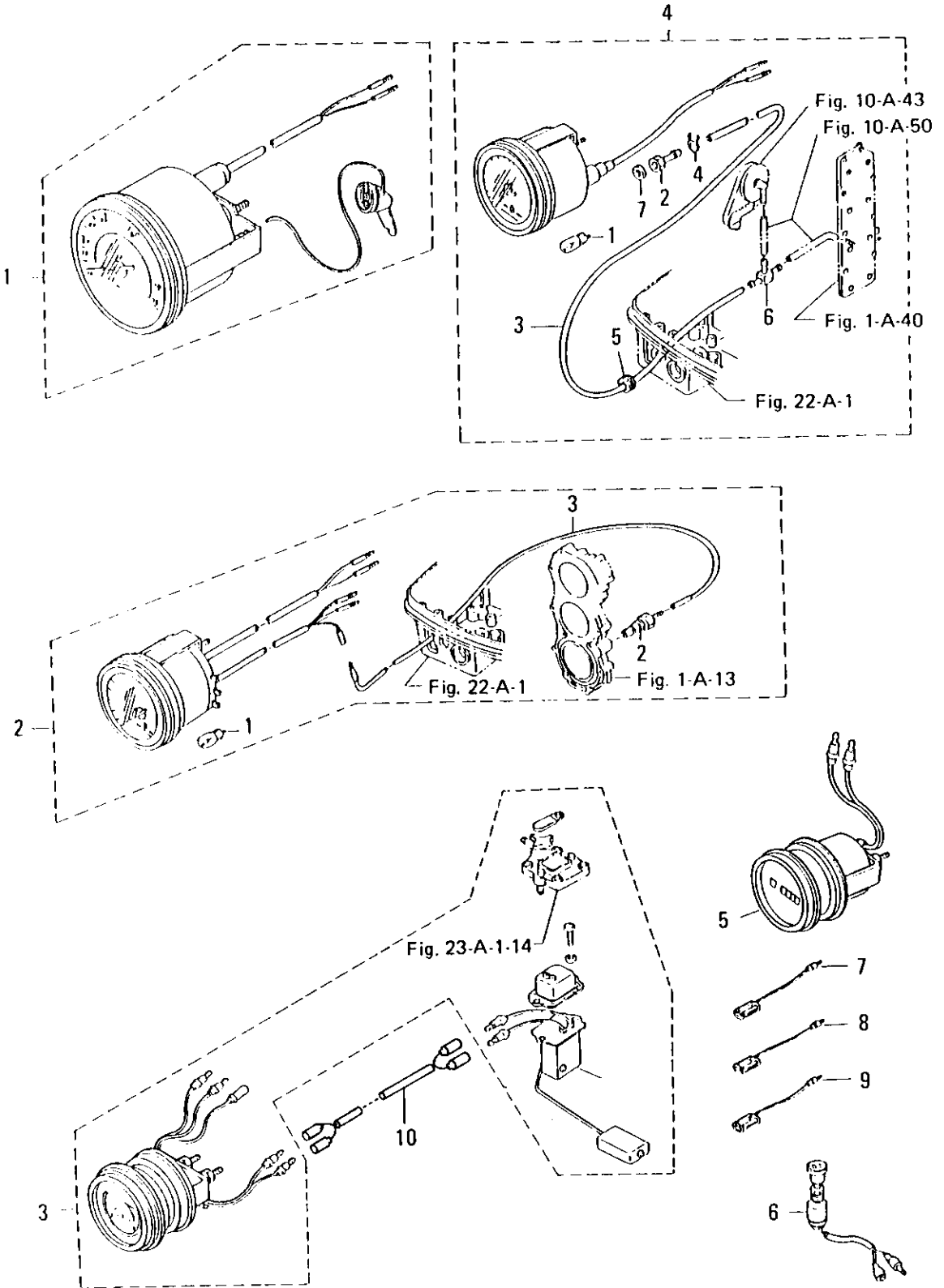


FIG. 24-A OPTIONAL PARTS(1)ACCESSORIES(1)

区分 NC	見出番号 REF.NO.	部品番号 PART NO.	部品名称 PART NAME	個数 QTY	機種 /特記 MODEL/REMARKS	互換性 ICA	探廃号機 APP.MOTOR SERIAL NO.
	8 00	35372-5480M	アシストコード, ブラック ASSIST CORD, BLACK	AR	NS90A		
	9 00	35372-5460M	アシストコード, レッド ASSIST CORD, RED	AR	NS90A		
	10 00	3B772-6520M	コード フュエル メータ CORD, FUEL METER	01	NS90A		

FIG. 25-A OPTIONAL PARTS(2)ACCESSORIES(2)

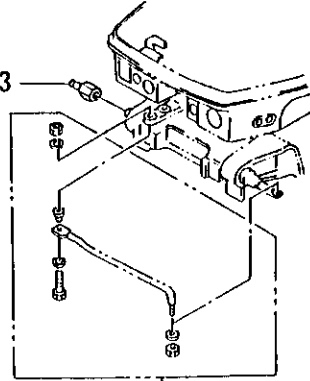
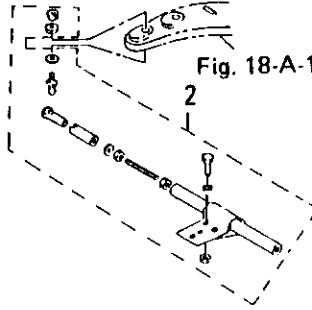
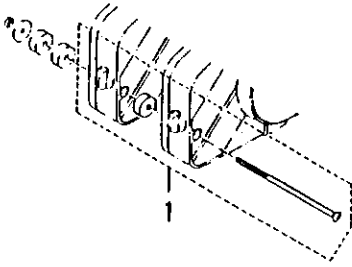


Fig. 23-A-7

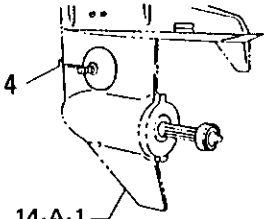


Fig. 14-A-1

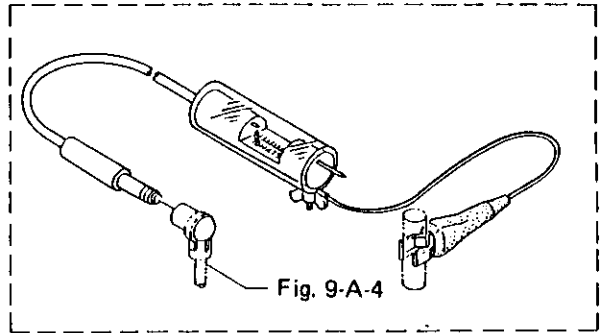
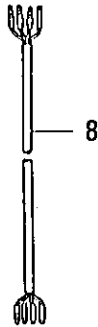
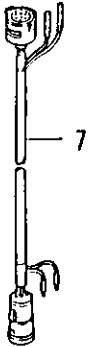
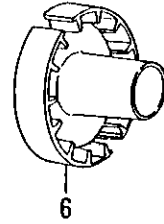
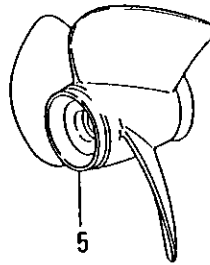


Fig. 9-A-4

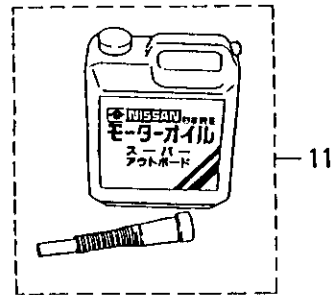


FIG. 25-A OPTIONAL PARTS(2)ACCESSORIES(2)

区分 NC	見出番号 REF.NO.	部品番号 PART NO.	部品名称 PART NAME	個数 QTY	機種 特記 MODEL/REMARKS	互換性 I C A	採廃号機 APP. MOTOR SERIAL NO.
	1 00	3A381-3010M	ツインリモートコントロールボックスキット TWIN REMOTE CONTROL BOX KIT	01	NS90A		
	2 00	3B784-9000M	タイバーキットB TIE-BAR KIT B	01	NS90A		
	3 00	35384-9040M	スペーサ, ドラグリンクステアリング SPACER, DRAG LINK STEERING	01	NS90A		
	4 00	35372-4060M	ドライブクリーナ DRIVER CLEANER	01	NS90A		
	5 00	3B764-5230M	プロペラ ALL (13.98X9.45) PROPELLER ALL (13.98X9.45)	01	NS90A チヨケイヒ* ッチ, DI AMETERXPITCH		
		3B764-5270M	プロペラ A13 (13.62X12.4 0) PROPELLER A13 (13.62X12.40)	01	NS90A チヨケイヒ* ッチ, DI AMETERXPITCH		
		3B764-5320M	プロペラ A15 (13.50X14.5 7) PROPELLER A15 (13.50X14.57)	01	NS90A チヨケイヒ* ッチ, DI AMETERXPITCH		
		3B764-5360M	プロペラ A17 (13.54X15.7 5) PROPELLER A17 (13.54X15.75)	01	NS90A チヨケイヒ* ッチ, DI AMETERXPITCH		
		3B764-5410M	プロペラ A19 (12.91X17.5 6) PROPELLER A19 (12.91X17.56)	01	NS90A チヨケイヒ* ッチ, DI AMETERXPITCH		
		3B764-5450M	プロペラ A21 (12.60X19.8 8) PROPELLER A21 (12.60X19.88)	01	NS90A チヨケイヒ* ッチ, DI AMETERXPITCH		
	6 00	3B764-1110M	テストプロペラ TEST PROPELLER	01	NS90A		
	7 00	3A376-1140M	エクステンションコード EXTENSION CORD	01	NS90A 2M		
	8 00	3A372-5730M	エクステンションコード, トリムメータ EXTENSION CORD, TRIM METER	01	NS90A 2M		
	9 00	35372-5400M	スパークテスタ SPARK TESTER	01	NS90A		

FIG. 25-A OPTIONAL PARTS(2) ACCESSORIES(2)

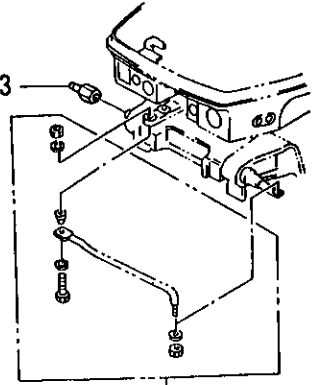
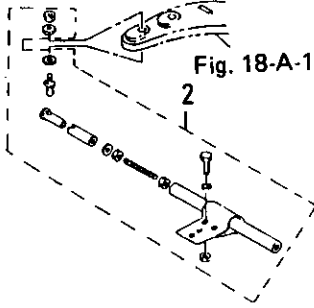
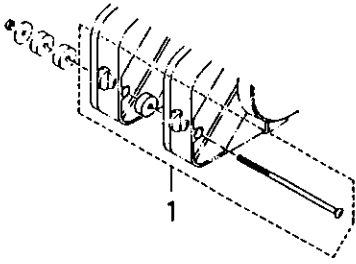


Fig. 23-A-7

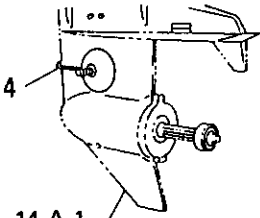
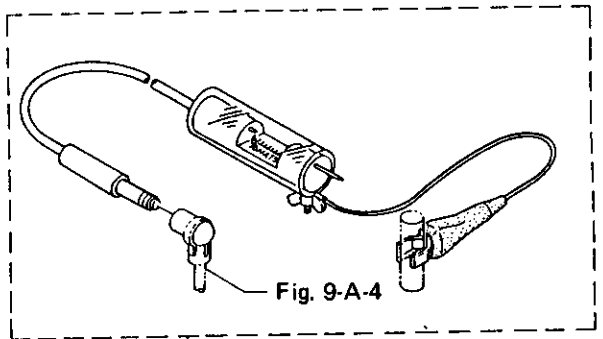
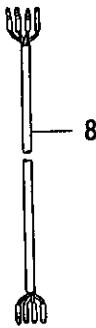
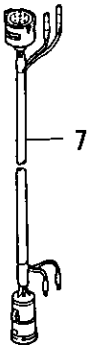
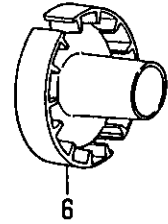
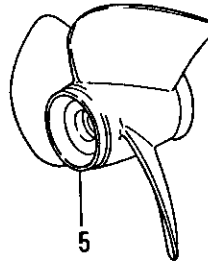
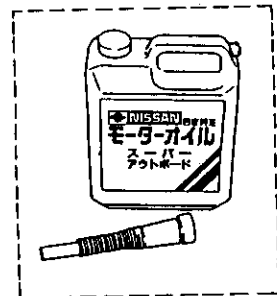


Fig. 14-A-1



9



11

FIG. 25-A OPTIONAL PARTS(2)ACCESSORIES(2)

区分 NC	見出番号 REF.NO.	部品番号 PART NO.	部品名称 PART NAME	個数 QTY	機種 特記 MODEL/REMARKS	互換性 ICA	探廃号機 APP.MOTOR SERIAL NO.
N	10 00	38672-3230M	スプレー(メタリックコバルトブルー) TOUCH-UP PAINT(METALLIC COBALT BLUE)	01	NS90A 1ケース6ケイリ 6 SPRAY CANS/CASE		
		38672-3240M	スプレー(メタリックシルバー) TOUCH-UP PAINT(METALLIC SILVER)	01	NS90A 1ケース6ケイリ 6 SPRAY CANS/CASE		
		RZ806-0R000	スプレー(グレー) TOUCH-UP PAINT(GRAY)	01	NS90A 1ケース6ケイリ 6 SPRAY CANS/CASE		
	11 00	38872-3000M	ニッサンモータオイルスーパー NISSAN MOTOR OIL SUPER	01	NS90A 5リッター 5 LITER		

INDEX (CLASSIFIED BY PART NO.)

PART NO.	PAGE	PART NO.	PAGE	PART NO.	PAGE
NB701-3010M	71	3A381-3010M	149	3B702-2370M	65
NB760-0001M	75	3B184-3301M	141	3B702-3000M	9
NB760-1010M	85	3B184-3302M	141	3B702-3020M	9
NB761-0303M	69	3B263-0350M	37	3B702-3050M	9
NB761-1100M	69	3B270-2501M	139	3B702-3110M	71
NB761-3420M	105	3B270-2601M	29	3B702-3120M	73
NB762-0101M	101	3B270-2701M	137	3B702-4110M	23
NB762-1121M	101	3B270-2810M	139	3B702-4150M	25
NB762-1131M	101	3B283-8650M	99	3B702-4180M	25
NB762-1910M	101	3B700-0010M	13	3B703-2000M	21
NB762-3122M	101	3B700-0011M	13	3B703-2001M	21
NB762-4720M	107	3B700-0040M	13	3B703-2070M	23
NB763-0111M	37	3B700-0041M	13	3B703-2071M	23
NB763-0511M	37	3B700-0110M	15	3B703-2073M	23
NB776-0321M	57	3B700-0120M	15	3B703-2100M	23
NB777-1503M	111	3B700-0140M	15	3B703-2101M	23
NB777-1651M	119	3B700-0150M	15	3B703-2510M	21
NB777-1801M	113	3B700-0300M	13	3B703-2520M	21
NB777-1900M	113	3B700-1150M	13	3B703-2550M	21
NB777-3601M	113	3B700-1150M	15	3B705-1010M	49
NB867-5000M	129	3B700-1160M	13	3B705-2290M	23
NB867-5100M	129	3B700-1210M	7	3B705-2430M	33
NB887-8010M	133	3B701-0010M	5	3B705-2430M	63
NB887-8020M	133	3B701-0050M	5	3B705-2440M	31
N5367-1006M	127	3B701-0210M	5	3B705-2440M	63
N5367-1410M	131	3B701-0240M	5	3B706-0400M	45
		3B701-0300M	5	3B706-0500M	45
SB701-0010M	5	3B701-0310M	7	3B706-1010M	41
SB701-0210M	5	3B701-0460M	7	3B706-1030M	41
SB701-0310M	7	3B701-1000M	3	3B706-1200M	41
SB701-1000M	3	3B701-1160M	3	3B706-1230M	41
SB701-5130M	7	3B701-2150M	7	3B706-1300M	41
SB702-0101M	17	3B701-2910M	7	3B706-1310M	41
SB702-3000M	9	3B701-3010M	71	3B706-1320M	41
SB705-1010M	49	3B701-3030M	71	3B706-1330M	41
SB763-7110M	31	3B701-5130M	7	3B706-1350M	41
S5376-0061M	49	3B702-0100M	17	3B706-1600M	45
		3B702-0200M	17	3B706-1650M	45
12133-1590M	145	3B702-1040M	17	3B706-3010M	43
12235-0830M	51	3B702-2300M	27	3B706-3050M	43
15201-6120M	59	3B702-2300M	65	3B706-3050M	59
17100-0530M	7	3B702-2340M	27	3B706-9010M	45
		3B702-2340M	65	3B706-9020M	45
3A302-1000M	17	3B702-2350M	27	3B706-9200M	45
3A372-5370M	141	3B702-2350M	65	3B706-9200M	55
3A372-5730M	149	3B702-2360M	29	3B706-9200M	63
3A376-1140M	149	3B702-2360M	65	3B709-0000M	63
3A376-1450M	51	3B702-2370M	27	3B709-0001M	63

INDEX (CLASSIFIED BY PART NO.)

PART NO.	PAGE	PART NO.	PAGE	PART NO.	PAGE
3B709-0020M	63	3B761-1120M	71	3B763-6001M	39
3B709-0040M	63	3B761-1140M	71	3B763-6040M	39
3B709-0060M	63	3B761-1800M	73	3B763-7110M	31
3B709-0500M	63	3B761-1810M	73	3B763-7120M	31
3B709-0520M	67	3B761-1820M	73	3B763-7130M	31
3B709-0530M	63	3B761-1860M	73	3B763-7130M	93
3B709-0540M	67	3B761-2070M	73	3B763-7130M	97
3B709-0600M	13	3B761-3010M	103	3B763-7150M	33
3B709-0650M	63	3B761-3070M	103	3B763-7160M	33
3B709-0690M	63	3B761-3071M	103	3B763-7180M	31
3B709-0750M	67	3B761-3240M	105	3B763-7210M	31
3B709-0810M	9	3B761-3350M	103	3B763-7230M	41
3B709-0820M	9	3B761-3390M	103	3B763-7270M	31
3B760-0000M	75	3B761-3410M	103	3B763-7300M	31
3B760-0000M	85	3B761-3420M	105	3B763-7300M	93
3B760-0001M	75	3B761-4110M	103	3B763-7300M	97
3B760-0001M	85	3B762-0100M	101	3B763-7310M	31
3B760-0010M	71	3B762-0101M	101	3B763-7310M	93
3B760-0010M	75	3B762-0950M	105	3B763-7310M	97
3B760-0011M	71	3B762-0960M	107	3B763-7320M	31
3B760-0011M	75	3B762-1121M	101	3B763-7320M	93
3B760-0070M	143	3B762-1131M	101	3B763-7320M	97
3B760-0120M	75	3B762-1160M	101	3B763-7330M	33
3B760-0130M	75	3B762-1210M	101	3B763-7340M	33
3B760-0150M	77	3B762-1290M	101	3B763-7360M	39
3B760-0160M	77	3B762-1410M	123	3B763-7370M	39
3B760-1010M	85	3B762-1430M	123	3B764-0100M	85
3B760-1020M	75	3B762-1910M	101	3B764-0120M	85
3B760-1020M	85	3B762-3121M	101	3B764-0200M	77
3B760-1030M	87	3B762-3122M	101	3B764-0270M	77
3B760-1110M	87	3B762-3960M	107	3B764-0330M	87
3B760-2110M	85	3B762-4140M	103	3B764-0390M	87
3B760-2130M	77	3B762-4150M	103	3B764-0930M	87
3B760-2150M	85	3B762-4170M	101	3B764-1110M	149
3B760-2170M	87	3B762-4230M	103	3B764-2110M	85
3B760-2180M	7	3B762-4570M	107	3B764-2150M	85
3B760-2180M	105	3B762-4570M	121	3B764-2180M	85
3B760-2190M	87	3B762-4720M	107	3B764-2190M	85
3B760-2230M	79	3B762-4730M	107	3B764-2220M	85
3B760-2350M	75	3B763-0110M	37	3B764-2230M	85
3B761-0120M	69	3B763-0111M	37	3B764-2310M	87
3B761-0170M	69	3B763-0410M	37	3B764-2311M	87
3B761-0171M	69	3B763-0510M	37	3B764-2330M	87
3B761-0180M	73	3B763-0540M	39	3B764-3020M	77
3B761-0300M	69	3B763-0541M	39	3B764-3030M	77
3B761-0301M	69	3B763-0640M	39	3B764-3280M	77
3B761-0303M	69	3B763-2030M	39	3B764-5230M	149
3B761-1100M	69	3B763-6000M	39	3B764-5270M	149

INDEX(Classified by Part No.)

PART NO.	PAGE	PART NO.	PAGE	PART NO.	PAGE
3B764-5320M	149	3B767-2110M	131	3B776-1800M	53
3B764-5360M	149	3B767-2120M	131	3B776-1802M	53
3B764-5410M	149	3B767-2130M	131	3B776-2000M	57
3B764-5450M	149	3B767-5210M	131	3B776-2010M	57
3B765-0110M	77	3B770-1270M	137	3B777-0710M	111
3B765-0150M	79	3B770-2001M	139	3B777-0750M	111
3B765-0160M	77	3B770-2801M	139	3B777-0750M	123
3B765-0170M	79	3B771-0100M	63	3B777-0851M	111
3B765-0180M	79	3B771-0150M	65	3B777-1500M	111
3B765-0210M	77	3B771-0160M	65	3B777-1560M	127
3B765-0220M	77	3B771-0170M	65	3B777-1650M	119
3B765-0250M	79	3B771-0180M	65	3B777-1670M	117
3B765-0290M	79	3B771-0200M	65	3B777-1670M	119
3B765-1100M	79	3B771-0350M	65	3B777-1680M	119
3B765-1200M	79	3B772-0150M	25	3B777-1690M	119
3B765-2380M	79	3B772-0280M	45	3B777-1720M	117
3B765-2390M	79	3B772-0410M	133	3B777-1730M	117
3B766-0110M	81	3B772-0470M	125	3B777-1740M	117
3B766-0111M	81	3B772-0480M	125	3B777-1760M	117
3B766-0130M	81	3B772-1000M	141	3B777-1770M	119
3B766-0131M	81	3B772-1100M	143	3B777-1790M	117
3B766-0140M	81	3B772-2010M	143	3B777-1800M	113
3B766-0141M	81	3B772-5140M	145	3B777-1810M	113
3B766-0230M	81	3B772-5180M	145	3B777-1830M	113
3B766-0310M	81	3B772-5740M	111	3B777-1890M	113
3B766-1220M	93	3B772-6410M	145	3B777-1900M	113
3B766-1220M	97	3B772-6520M	147	3B777-3300M	119
3B766-1340M	99	3B772-6580M	141	3B777-3350M	119
3B766-1510M	91	3B772-6590M	111	3B777-3600M	113
3B766-1510M	95	3B772-6590M	141	3B777-3650M	113
3B766-1520M	93	3B772-6590M	145	3B777-3750M	113
3B766-1520M	95	3B776-0320M	57	3B777-3750M	115
3B766-1530M	91	3B776-0321M	57	3B777-3760M	113
3B766-1530M	95	3B776-0620M	53	3B777-3760M	115
3B766-2240M	95	3B776-0650M	51	3B777-3770M	113
3B766-2250M	91	3B776-0800M	59	3B777-3830M	113
3B766-2260M	39	3B776-0930M	9	3B777-3860M	115
3B766-3121M	121	3B776-1100M	53	3B777-3870M	115
3B766-3222M	121	3B776-1160M	51	3B777-3900M	115
3B766-3231M	121	3B776-1170M	35	3B777-3920M	115
3B766-3330M	121	3B776-1190M	59	3B777-3930M	115
3B766-3432M	121	3B776-1200M	51	3B777-3950M	115
3B767-0830M	127	3B776-1410M	51	3B777-3990M	115
3B767-1160M	73	3B776-1420M	45	3B777-4010M	115
3B767-1520M	25	3B776-1420M	55	3B777-4030M	115
3B767-1640M	127	3B776-1450M	51	3B777-4040M	115
3B767-1790M	71	3B776-1710M	59	3B777-4100M	115
3B767-2100M	131	3B776-1720M	53	3B777-4110M	115

INDEX(Classified by Part No.)

PART NO.	PAGE	PART NO.	PAGE	PART NO.	PAGE
3B777-4120M	115	3C760-2351M	75	33472-0190M	39
3B777-4200M	115	3C761-2101M	133	33603-2930M	23
3B777-4300M	117	3C761-2120M	135	33606-9730M	111
3B777-4311M	117	3C761-2130M	135	33670-1120M	139
3B777-4321M	117	3C761-2160M	135	33801-1330M	5
3B777-4330M	117	3C762-1260M	101	33801-1330M	19
3B777-4340M	117	3C771-0300M	65	33802-2150M	29
3B777-4341M	117	3C771-0330M	65	33802-2150M	145
3B777-4400M	117	3C809-0750M	67	33862-4350M	131
3B777-4401M	117	30906-9720M	5	33867-1790M	129
3B777-4410M	117	30906-9720M	19	34403-2440M	21
3B777-4420M	117	30906-9720M	29	34467-1770M	103
3B777-4500M	119	30906-9720M	51	34467-1770M	123
3B777-4520M	119	30906-9720M	129	34467-1780M	103
3B777-4600M	119	33163-5070M	125	34467-1780M	123
3B777-6010M	123	33260-0050M	75	34500-1170M	3
3B777-6040M	121	33260-0060M	75	34501-0150M	3
3B777-6050M	121	33261-3150M	91	34501-0150M	5
3B777-6070M	123	33261-3150M	95	34501-1110M	3
3B777-6080M	123	33266-1120M	99	34501-1110M	71
3B777-6090M	123	33266-3080M	43	34502-4171M	23
3B783-7150M	33	33266-3080M	91	34504-2231M	23
3B783-7150M	93	33266-3080M	95	34505-2290M	23
3B783-7150M	97	33266-3080M	103	34505-2290M	33
3B783-7200M	33	33266-3080M	111	34506-9150M	111
3B783-7320M	35	33266-3080M	121	34563-0480M	37
3B784-9000M	149	33266-3080M	131	34564-1240M	87
3B784-9050M	141	33270-2010M	139	34565-2050M	81
3B784-9140M	141	33270-2110M	139	34565-2060M	79
3B784-9170M	141	33270-2170M	139	34566-0210M	81
3B867-5000M	129	33400-1310M	15	34566-2260M	127
3B867-5100M	129	33403-2420M	23	34567-1170M	127
3B870-1401M	137	33404-0040M	27	34567-1610M	127
3B870-1421M	137	33404-0050M	27	34567-1930M	145
3B872-3000M	151	33404-0060M	27	34570-1130M	137
3B872-3150M	143	33404-0070M	27	34570-1140M	17
3B872-5260M	145	33404-0090M	27	34570-1140M	55
3B872-5300M	141	33404-0220M	27	34570-1140M	137
3B872-5710M	111	33465-0120M	79	34570-2120M	139
3B872-6400M	141	33465-0140M	79	34570-2130M	139
3B887-8010M	133	33470-0200M	137	34570-2500M	139
3B887-8020M	133	33470-0210M	137	34570-2600M	29
3C701-1510M	11	33470-1200M	137	34602-0110M	19
3C701-1530M	11	33470-1210M	137	34602-4140M	23
3C701-1540M	11	33470-1221M	137	34603-2220M	21
3C706-3010M	43	33470-1231M	137	34603-2310M	21
3C709-0560M	67	33470-1250M	137	34603-2320M	21
3C760-2180M	109	33470-1280M	137	34603-2400M	21

INDEX(Classified by Part No.)

PART NO.	PAGE	PART NO.	PAGE	PART NO.	PAGE
34603-2560M	21	35303-2210M	21	35367-1410M	129
34603-2650M	21	35303-2680M	21	35367-1421M	131
34603-2660M	21	35303-2710M	23	35367-1470M	131
34603-2670M	21	35303-2920M	21	35367-1650M	127
34604-9010M	27	35306-8201M	59	35367-1660M	127
34605-2280M	33	35306-9720M	47	35367-1910M	23
34605-2340M	93	35361-1130M	69	35367-5010M	129
34605-2340M	97	35361-1130M	75	35367-5120M	127
34606-8210M	59	35361-1131M	69	35367-5130M	127
34662-1240M	101	35361-1131M	75	35367-5170M	129
34662-1270M	101	35361-3020M	105	35370-0130M	145
34663-7222M	41	35361-3150M	105	35372-0130M	99
34664-2210M	85	35361-3210M	105	35372-4060M	149
34665-2040M	81	35361-3212M	105	35372-5211M	145
34666-3320M	121	35361-3340M	105	35372-5230M	145
34667-1130M	45	35361-3340M	109	35372-5270M	145
34667-1130M	53	35361-3360M	105	35372-5400M	149
34667-1130M	63	35361-3380M	103	35372-5460M	59
34667-1130M	127	35361-3380M	105	35372-5460M	147
34667-1140M	45	35362-1330M	107	35372-5470M	145
34667-1140M	53	35362-1410M	123	35372-5480M	147
34667-1140M	63	35362-1420M	123	35372-5700M	59
34667-1140M	127	35363-0290M	37	35372-5800M	53
34667-1150M	25	35363-2011M	37	35372-5820M	53
34667-1150M	45	35363-2070M	37	35372-5830M	53
34667-1150M	53	35363-7090M	23	35372-5870M	53
34667-1150M	55	35364-0120M	77	35376-0061M	49
34667-1150M	65	35364-0330M	13	35376-0071M	49
34667-1150M	127	35364-1210M	87	35376-0092M	49
34676-0400M	51	35364-3270M	77	35376-0101M	49
35063-0120M	37	35366-0240M	81	35376-0121M	49
35063-0460M	37	35366-1100M	91	35376-0131M	49
35076-0830M	59	35366-1100M	95	35376-0150M	49
35300-0240M	15	35366-1110M	99	35376-0170M	49
35300-0420M	13	35366-1151M	97	35376-0502M	51
35300-0460M	13	35366-1211M	97	35376-0571M	53
35300-1080M	13	35366-1240M	97	35376-0790M	43
35300-1130M	13	35366-1450M	91	35376-0790M	51
35300-1210M	13	35366-1450M	95	35376-0810M	59
35300-1320M	41	35366-1451M	91	35376-2130M	47
35300-1330M	43	35366-2150M	91	35377-1660M	117
35301-0320M	7	35366-2150M	95	35377-1821M	113
35301-1380M	9	35366-2151M	95	35377-1841M	113
35301-1510M	3	35366-2410M	83	35377-1860M	113
35301-1520M	3	35366-2411M	83	35377-1870M	113
35302-1000M	17	35367-1004M	127	35377-1880M	113
35302-1040M	17	35367-1006M	127	35377-3221M	119
35302-1110M	17	35367-1050M	131	35377-4350M	117

INDEX (CLASSIFIED BY PART NO.)

PART NO.	PAGE	PART NO.	PAGE	PART NO.	PAGE
35383-7190M	33	91013-0612M	47	91013-0835M	103
35383-7190M	93	91013-0612M	81	91013-0840M	49
35383-7190M	97	91013-0612M	111	91013-0845M	31
35383-7190M	121	91013-0612M	123	91013-1025M	107
35383-7280M	91	91013-0612M	129	91013-1045M	111
35383-7280M	95	91013-0612M	135	91013-1045M	121
35384-9040M	149	91013-0614M	35	91013-1050M	125
35384-9160M	141	91013-0614M	131	91013-6620M	119
35384-9180M	141	91013-0616M	33	9153D-0618M	17
35604-0000M	27	91013-0616M	43	9153E-1065M	3
35604-0050M	27	91013-0616M	51	91533-0616M	121
35604-0440M	27	91013-0616M	59	9161B-0845M	49
36000-0110M	15	91013-0616M	131	9161E-0845M	37
36000-0120M	15	91013-0618M	129	9161E-0850M	3
36000-0140M	15	91013-0620M	7	9161E-0865M	3
36000-0150M	15	91013-0620M	25	9161F-0860M	5
36000-0210M	15	91013-0620M	37	9161F-1065M	3
36070-3410M	139	91013-0620M	45	91613-0550M	91
36070-4430M	139	91013-0620M	111	91613-0550M	95
36260-2060M	75	91013-0625M	35	91613-0800M	69
38572-5220M	145	91013-0625M	43	91613-0880M	79
38572-5240M	145	91013-0625M	51	92083-0520M	37
38576-0200M	57	91013-0625M	61	9215D-0408M	21
38576-0211M	57	91013-0625M	91	9215D-0510M	137
38576-0212M	57	91013-0625M	95	9215D-6406M	41
38576-0213M	57	91013-0625M	99	9215D-6620M	41
38670-4450M	139	91013-0625M	103	9215D-6625M	41
38672-3230M	151	91013-0625M	105	92153-0440M	77
38672-3240M	151	91013-0625M	123	92153-0445M	77
38777-0720M	123	91013-0630M	7	92153-0510M	57
9101B-0620M	51	91013-0630M	31	92153-0612M	29
9101B-0635M	71	91013-0630M	33	92153-0612M	111
9101B-0820M	7	91013-0630M	45	92153-0620M	53
9101B-0845M	49	91013-0630M	55	92153-0640M	27
9101D-0616M	9	91013-0630M	65	92163-0512M	41
9101D-0616M	41	91013-0630M	127	92163-0614M	75
9101D-0618M	23	91013-0630M	131	9217U-0306M	27
9101D-0630M	5	91013-0640M	7	92173-0520M	129
9101D-0635M	17	91013-0820M	49	92223-0520M	137
9101D-0835M	9	91013-0825M	91	9225D-0406M	41
91013-0510M	39	91013-0825M	97	9225G-6414M	21
91013-0525M	3	91013-0825M	105	9225V-6528M	27
91013-0525M	59	91013-0830M	73	9301A-0500M	129
91013-0610M	25	91013-0830M	87	9301D-1000M	3
91013-0610M	39	91013-0835M	31	93013-0500M	59
91013-0610M	107	91013-0835M	49	93013-0500M	93
91013-0612M	5	91013-0835M	93	93013-0500M	95
		91013-0835M	97	93013-0600M	19

INDEX (CLASSIFIED BY PART NO.)

PART NO.	PAGE	PART NO.	PAGE	PART NO.	PAGE
93013-0600M	31	94013-0800M	91	94133-0600M	131
93013-0600M	33	94013-0800M	97	94133-0800M	29
93013-0600M	37	94013-1000M	107	94133-0800M	31
93013-0600M	91	94013-1000M	111	94133-0800M	37
93013-0600M	95	94013-1000M	121	94133-0800M	49
93013-0600M	131	94013-1000M	125	94133-0800M	51
93013-1200M	109	94013-1200M	107	94133-0800M	65
93016-0500M	23	94023-0800M	87	94133-0800M	79
93016-0500M	33	94023-0800M	105	94133-0800M	87
93016-0500M	63	94023-1000M	71	94133-0800M	93
93016-0800M	29	94023-1000M	75	94133-0800M	97
93016-0800M	65	94023-1200M	105	94133-0800M	103
93022-0300M	27	9413U-0600M	5	94143-1000M	25
93043-0400M	39	9413U-0600M	9	94503-2000M	117
93043-0400M	77	9413U-0600M	17	94513-1800M	111
93043-0600M	121	9413U-0600M	41	94513-1800M	123
93043-0800M	39	9413U-0800M	7	94513-3200M	103
93043-1000M	91	9413U-0800M	9	94517-3500M	13
93043-1000M	95	9413U-0800M	49	95143-0312M	53
93043-1000M	121	94133-0500M	39	95143-0316M	39
93046-0400M	25	94133-0500M	59	95143-0316M	81
93113-1000M	29	94133-0500M	129	95143-0316M	83
93113-1200M	105	94133-0600M	5	95143-0316M	93
9401D-0400M	91	94133-0600M	7	95143-0316M	97
9401D-0400M	95	94133-0600M	19	95143-3516M	81
9401D-0500M	91	94133-0600M	25	95143-3516M	83
9401D-0500M	95	94133-0600M	27	95147-0310M	81
94013-0500M	3	94133-0600M	29	95147-3510M	81
94013-0500M	57	94133-0600M	31	95153-0212M	99
94013-0500M	99	94133-0600M	33	95153-0212M	121
94013-0500M	129	94133-0600M	35	95153-0325M	87
94013-0600M	25	94133-0600M	45	95163-0800M	33
94013-0600M	37	94133-0600M	47	95163-0800M	93
94013-0600M	45	94133-0600M	51	95163-0800M	97
94013-0600M	47	94133-0600M	53	95173-0500M	33
94013-0600M	51	94133-0600M	55	95173-0500M	63
94013-0600M	71	94133-0600M	59	96010-6208M	87
94013-0600M	73	94133-0600M	63	96030-6208M	13
94013-0600M	99	94133-0600M	65	96502-1605M	99
94013-0600M	129	94133-0600M	71	96502-1609M	85
94013-0600M	135	94133-0600M	83	97010-1009M	9
94013-0800M	31	94133-0600M	91	97010-1012M	11
94013-0800M	39	94133-0600M	95	97010-1016M	11
94013-0800M	69	94133-0600M	105	98AB7-0168M	137
94013-0800M	73	94133-0600M	107	98AB7-1000M	139
94013-0800M	75	94133-0600M	123	98AB7-1300M	139
94013-0800M	79	94133-0600M	127	98073-0280M	3
94013-0800M	89	94133-0600M	129	98073-0325M	19

INDEX(Classified by Part No.)

PART NO.	PAGE	PART NO.	PAGE	PART NO.	PAGE
98073-0400M	3				
98073-0440M	3				
98105-0090M	29				
98105-0100M	29				
98105-0350M	9				
98105-0380M	29				
98105-0400M	29				
98105-0440M	29				
98105-0470M	29				
98105-6000M	145				
98127-0080M	17				
98127-0140M	55				
98127-0180M	17				
99AA2-0110M	67				
99AA2-0130M	67				
99AA2-0150M	67				
99AA2-0170M	67				
99AA2-0300M	67				
99AA4-0480M	67				
99AA6-0480M	65				
99AA6-0720M	67				



NISSAN MOTOR CO., LTD.
Tokyo, Japan