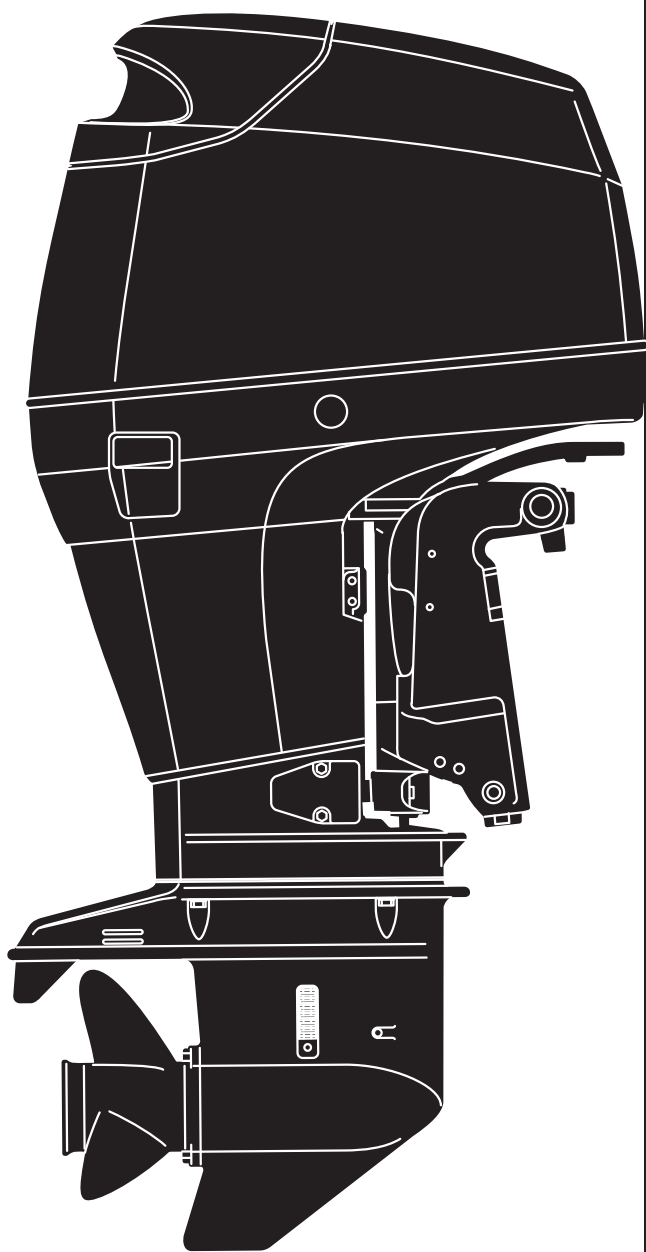


2013 PARTS CATALOG

トーハツ船外機
パーツ カタログ



TOHATSU

**MD 75C2
90C2**

Serial Number 00001AC~

**OB NO.002-21049-8
1301**

パーツカタログのご使用について

1. このパーツカタログは、2013年1月現在で編集しております。
2. 新設、廃止または、変更が生じた場合は、サービスブルテン等にてお知らせ致しますので、その都度、ご訂正ください。
3. イラストレーション（部品図）は部品検査の目安として記載していますので現品と形状が異なる場合があります。
4. イラストが一つに対して複数の品番がありますので枝番、適用モデル、備考を確認してからご注文願います。

適用モデル

Ref.No. 見出番号	Parat No. 部品番号	Description 部品名	Q'ty/個数		Remarks 備考
			MD750Z	MD90Z	
10-1	1 3FW-06401-0	ECU ASSY ECUアッシー			90ps Engine Control Unit 3FW10AA
10-1	2 3FY-06401-0	ECU ASSY ECUアッシー	1		75ps Engine Control Unit 3FY10AA
10-2	910103-0630	BOLT ボルト	3	3	
10-3	346-67115-0	WASHER 6.5-21-1 ワッシャー 6.5-21-1	6	6	
10-4	346-67113-0	MOUNT 8.5-14-2.5 マウント 8.5-14-2.5	3	3	

仕様違い
 イラスト位置 No.
 Fig. No.

5. アッセンブリまたは、キットでの販売部品は、その構成する部品の頭に（*）印をつけて表しています。
6. 本文中に記載されている記号は、次の様になっています。

STD : スタンダード	OPT : オプション
O/S : オーバーサイズ	ASSY: アッセンブリ
DO : 日本国内向け	EX : 海外輸出向け
A : 必要に応じて選択	EU : 欧州連合

7. オーダー上の注意

塗装部品の注文に当っては、以下に従ってください。

パーツナンバーの4桁目が“B”・“Q”記号のものは塗装されています。

現在の塗装色はパワーヘッドがブラック（B）、ロウユニットがアクアマリンブルー（Q）です。

※ ロウユニットの旧塗装色は（S）シルバーグレーです。

[例示]

エンジンショートブロックキット ロウユニットアッシー (L)

3FWB87090-3 3FWQ87302-3

┆
┆
┆ B: ブラック

┆
┆
┆ Q: アクアマリンブルー

8. ボルト・ナット・ワッシャのサイズ記号に付いて

ボルト 916124 - 0850

┆
┆
┆ 首下長さ
┆ 径
┆ 座付き (0): 座なし

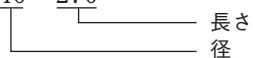
ナット・ワッシャ 940103 - 0800

┆
┆ 径

9. 標準部品のホースは、長巻（備考を参照）に代替されます。

ホース

98AL - 40 - 270



HOSE/PIPE

Fig No 見出番号	Part No. 部品番号	Description 部品名	Bulk part No. バルク部品番号	Bulk part バルク部品	
				Inner Diameter (mm) 内径(mm)	Length(m) 長さ(m)
1-45	98AB-50-780	HOSE ホース	98AB-501000	5	1
1-46	98AB-50-065	HOSE ホース	98AB-501000	5	1
1-47	98AB-50-065	HOSE ホース	98AB-501000	5	1
1-48	98AB-50-115	HOSE ホース	98AB-501000	5	1
1-51	98AL-40-185	HOSE ホース	98AL-401000	4	1
1-54	98AL-40-240	HOSE ホース	98AL-401000	4	1
1-57	99AA-2-0320	PIPE パイプ	99AA-2-1000	2	1
1-58	99AA-2-0590	PIPE パイプ	99AA-2-1000	2	1
4-46	98AB-50-770	HOSE ホース	98AB-501000	5	1
4-49	98AB-50-230	HOSE ホース	98AB-501000	5	1
7-27	98AB-30-390	HOSE ホース	98AB-301000	3	1
8-43	98AB-50-210	HOSE ホース	98AB-501000	5	1
8-46	98AB-50-075	HOSE ホース	98AB-501000	5	1
8-49	98AB-70-145	HOSE ホース	98AB-701000	7	1
8-52	98AB-701200	HOSE ホース	98AB-701000 x2	7	1
13-9	99AA-6-0200	PIPE パイプ	99AA-6-1000	6	1
13-11	99AA-2-0560	PIPE パイプ	99AA-2-1000	2	1
13-12	99AA-2-0380	PIPE パイプ	99AA-2-1000	2	1
13-13	99AA-2-0395	PIPE パイプ	99AA-2-1000	2	1
13-14	99AA-2-0275	PIPE パイプ	99AA-2-1000	2	1
13-15	99AA-2-0180	PIPE パイプ ビニール	99AA-2-1000	2	1
13-16	99AA-4-0040	PIPE パイプ ビニール	99AA-4-1000	4	1
13-17	99AA-2-0465	PIPE パイプ	99AA-2-1000	2	1
13-23	99AA-6-1150	PIPE パイプ	99AA-6-1000 x2	6	1
15-53	1 98AL-40-800	HOSE ホース	98AL-401000	4	1
15-53	2 98AL-40-920	HOSE ホース	98AL-401000	4	1
19-45	98AB-50-180	HOSE ホース	98AB-501000	5	1
24-6	1 98AB-70-700	* HOSE * ホース	98AB-701000	7	1
24-7	1 98AB-701600	* HOSE * ホース	98AB-701000 x2	7	1
25-47	98AB-506000	* HOSE * ホース	98AB-501000 x6	5	1
28-7	11 98AL-40-920	* HOSE * ホース	98AL-401000	4	1

HOW TO USE THIS PARTS CATALOG

1. This Parts Catalog provides information available as of the end of January, 2013.
2. Please keep the Parts Catalog updated each time when receiving the Service Bulletin describing the addition, abolition and/or change of parts.
3. Actual shapes of parts may be different from the illustrations shown in this Parts Catalog because they are described only as a guide for searching parts.
4. One illustration is given more than one article number. Please confirm the sub-number, applicable model and remarks before ordering parts.

Ref.No. 見出番号	Parat No. 部品番号	Description 部品名	Applicable model		Remarks 備考
			Q'ty/個数		
10-1	1 3FW-06401-0	ECU ASSY ECUアッソ		1	30ps Engine Control Unit 3FW10AA
10-1	2 3FY-06401-0	ECU ASSY ECUアッソ	1		75ps Engine Control Unit 3FY10AA
10-2	910103-0630	BOLT ボルト	3	3	
10-3	346-67115-0	WASHER 6.5-21-1 ワッシャ 6.5-21-1	6	6	
⑩④	346-67113-0	MOUNT 8.5-14-2.5 マウント 8.5-14-2.5	3	3	

- Different specification
- Illustration position number
- Fig. No.

5. Given mark in (*) to part number shows assembly or kit part.
6. Marks in this Parts Catalog show.

STD	: Standard	OPT	: Optional Parts
O/S	: Over size	ASSY	: Assembly
DO	: Domestic Model	EX	: Export Model
A	: As required	EU	: European Union

7. Attention to order

Please order painted parts in accordance with following.

The parts that fourth figure of the parts number is (B), (Q) have painted.

Present coloring of power head is black (B) and lower unit is aqua marine blue (Q).

Note: Former coloring of lower unit is silver gray (S).

[Example]

ENGINE SHORT BLOCK KIT LOWER UNIT ASSY (L)

3FWB87090-3

3FWQ87302-3

B: Black

Q: Aquamarine Blue

8. About dimensional identification of bolts, nuts and washers.

BOLT

916124 - 0850

Length below neck

Diameter

With flange; 0 means no flange

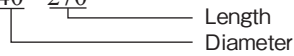
NUTS & WASHERS 940103 - 0800

Diameter

9. Hose, that is a standard part, is replaced with long hose.

HOSE

98AL - 40 - 270



HOSE/PIPE

Fig No 見出番号	Part No. 部品番号	Description 部品名	Bulk part No. バルク部品番号	Bulk part バルク部品	
				Inner Diameter (mm) 内径(mm)	Length(m) 長さ(m)
1-45	98AB-50-780	HOSE ホース	98AB-501000	5	1
1-46	98AB-50-065	HOSE ホース	98AB-501000	5	1
1-47	98AB-50-065	HOSE ホース	98AB-501000	5	1
1-48	98AB-50-115	HOSE ホース	98AB-501000	5	1
1-51	98AL-40-185	HOSE ホース	98AL-401000	4	1
1-54	98AL-40-240	HOSE ホース	98AL-401000	4	1
1-57	99AA-2-0320	PIPE パイプ	99AA-2-1000	2	1
1-58	99AA-2-0590	PIPE パイプ	99AA-2-1000	2	1
4-46	98AB-50-770	HOSE ホース	98AB-501000	5	1
4-49	98AB-50-230	HOSE ホース	98AB-501000	5	1
7-27	98AB-30-390	HOSE ホース	98AB-301000	3	1
8-43	98AB-50-210	HOSE ホース	98AB-501000	5	1
8-46	98AB-50-075	HOSE ホース	98AB-501000	5	1
8-49	98AB-70-145	HOSE ホース	98AB-701000	7	1
8-52	98AB-701200	HOSE ホース	98AB-701000 x2	7	1
13-9	99AA-6-0200	PIPE パイプ	99AA-6-1000	6	1
13-11	99AA-2-0560	PIPE パイプ	99AA-2-1000	2	1
13-12	99AA-2-0380	PIPE パイプ	99AA-2-1000	2	1
13-13	99AA-2-0395	PIPE パイプ	99AA-2-1000	2	1
13-14	99AA-2-0275	PIPE パイプ	99AA-2-1000	2	1
13-15	99AA-2-0180	PIPE パイプ ビニール	99AA-2-1000	2	1
13-16	99AA-4-0040	PIPE パイプ ビニール	99AA-4-1000	4	1
13-17	99AA-2-0465	PIPE パイプ	99AA-2-1000	2	1
13-23	99AA-6-1150	PIPE パイプ	99AA-6-1000 x2	6	1
15-53	1 98AL-40-800	HOSE ホース	98AL-401000	4	1
15-53	2 98AL-40-920	HOSE ホース	98AL-401000	4	1
19-45	98AB-50-180	HOSE ホース	98AB-501000	5	1
24-6	1 98AB-70-700	* HOSE * ホース	98AB-701000	7	1
24-7	1 98AB-701600	* HOSE * ホース	98AB-701000 x2	7	1
25-47	98AB-506000	* HOSE * ホース	98AB-501000 x6	5	1
28-7	11 98AL-40-920	* HOSE * ホース	98AL-401000	4	1

CONTENTS
目 次

Fig. 1	CYLINDER・CRANK CASE シリンダ・クランクケース	1
Fig. 2	PISTON・CRANK SHAFT ピストン・クランクシャフト	7
Fig. 3	AIR CHAMBER エアチャンバ	9
Fig. 4	AIR RAIL エアレール	11
Fig. 5	AIR COMPRESSOR エアコンプレッサ	15
Fig. 6	FUEL FEED PUMP フエルフードポンプ	19
Fig. 7	THROTTLE スロットル	21
Fig. 8	VAPOR SEPARATOR・FUEL LINE ベーパーセパレータ・フエエルライン	25
Fig. 9	MAGNETO マグネト	31
Fig. 10	ELECTRIC PARTS (ECU・DIAGRAM) エレクトリックパーツ (ECU・ダイヤグラム)	33
Fig. 11	ELECTRIC PARTS (STARTER MOTOR) (1) エレクトリックパーツ (スタータモータ) (1)	37
Fig. 12	STARTER MOTOR (2) スタータモータ (2)	39
Fig. 13	OIL PUMP オイルポンプ	41
Fig. 14	DRIVE SHAFT HOUSING ドライブシャフトハウジング	45
Fig. 15	GEAR CASE (DRIVE SHAFT) ギヤケース (ドライブシャフト)	49
Fig. 16	GEAR CASE (PROPELLER SHAFT) ギヤケース (プロペラシャフト)	55
Fig. 17	BRACKET ブラケット	59
Fig. 18	POWER TRIM & TILT パワートリム&チルト	67
Fig. 19	BOTTOM COWL ボトムカウル	71
Fig. 20	SHIFT シフト	75
Fig. 21	TOP COWL トップカウル	77
Fig. 22	COMPONENT PARTS OF REMOTE CONTROL リモコンボックス構成部品	79
Fig. 23	COMPONENT PARTS OF REMOTE CONTROL (ELECTRIC PARTS) リモコンボックス構成部品 (電装品関係)	83
Fig. 24	ACCESSORIES アクセサリ	85
Fig. 25	OPTIONAL PARTS (1) オプションパーツ (1)	87
Fig. 26	OPTIONAL PARTS (2) オプションパーツ (2)	91
Fig. 27	RIGGING KIT リギングキット	93
Fig. 28	ASSEMBLY・KIT PARTS アッセンブリ・キットパーツ	95
索引		101
INDEX		108
INDEX (Parts Number)		113

Fig. 1 CYLINDER · CRANK CASE
シリンダ・クランクケース

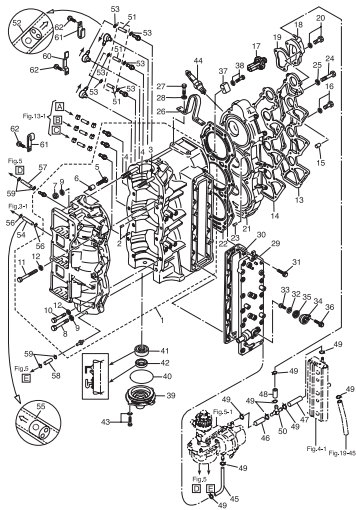


Fig. 2 PISTON · CRANK SHAFT
ピストン・クランクシャフト

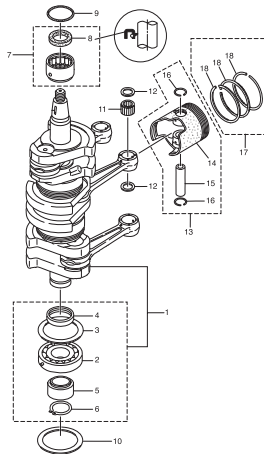


Fig. 3 AIR CHAMBER
エアチャンバ

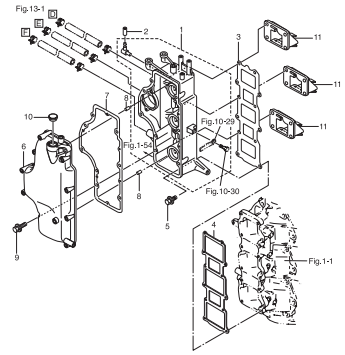


Fig. 4 AIR RAIL
エアレール

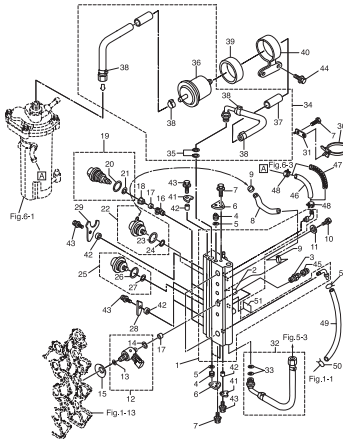


Fig. 5 AIR COMPRESSOR
エアコンプレッサ

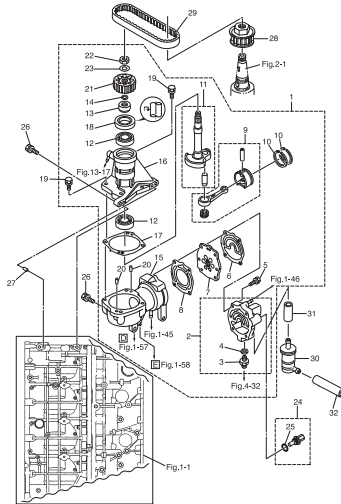


Fig. 6 FUEL FEED PUMP
フェュエルフィードポンプ

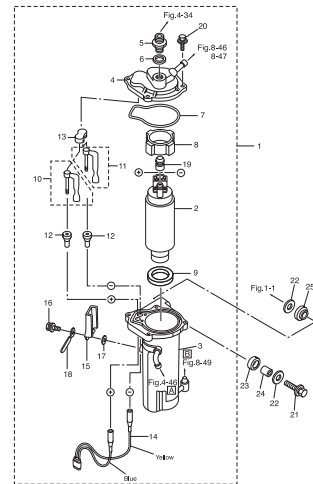


Fig. 7 THROTTLE
スロットル

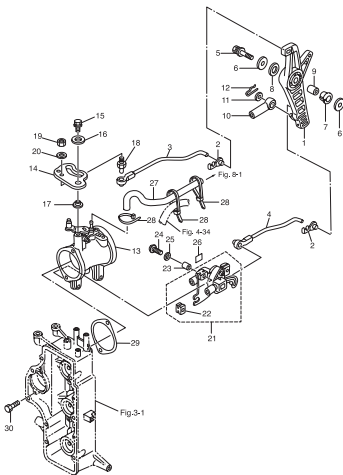


Fig. 8 VAPOR SEPARATOR · FUEL LINE
ベーパーセパレータ・フェュエルライン

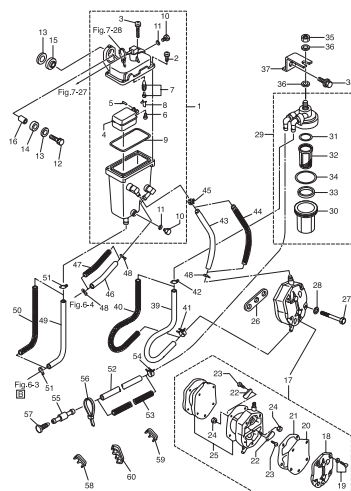


Fig. 9 MAGNETO
マグネット

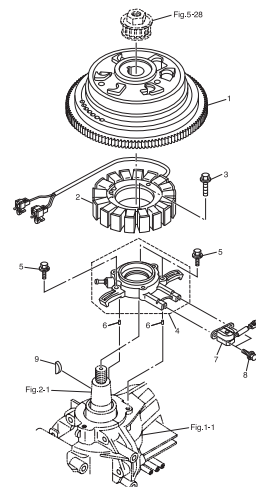


Fig. 10 ELECTRIC PARTS (ECU - DIAGRAM)
エレクトリックパーツ (ECU・ダイヤグラム)

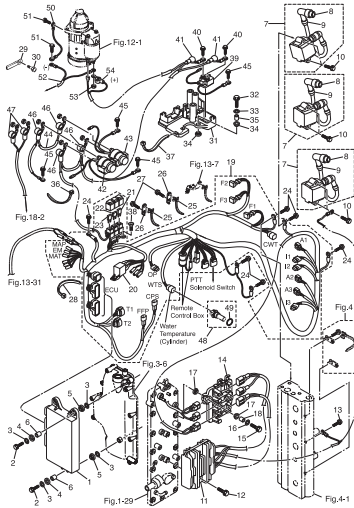


Fig. 11 ELECTRIC PARTS (STARTER MOTOR) (1)
エレクトリックパーツ (スタータモータ) (1)

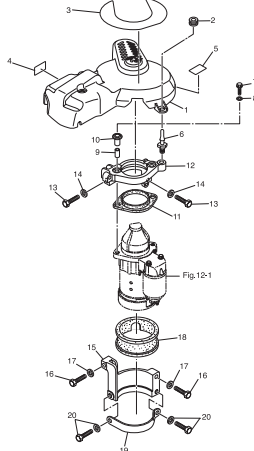


Fig. 12 STARTER MOTOR (2)
スタータモータ (2)

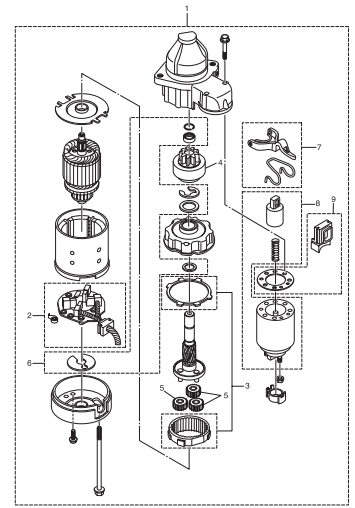


Fig. 13 OIL PUMP
オイルポンプ

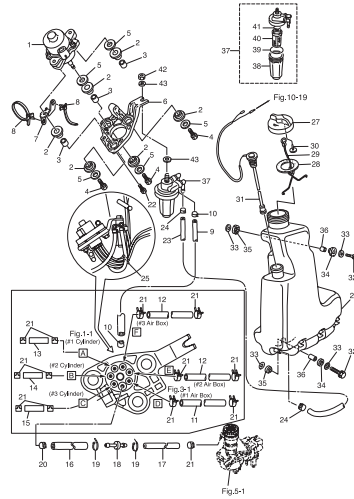


Fig. 14 DRIVE SHAFT HOUSING
ドライブシャフトハウジング

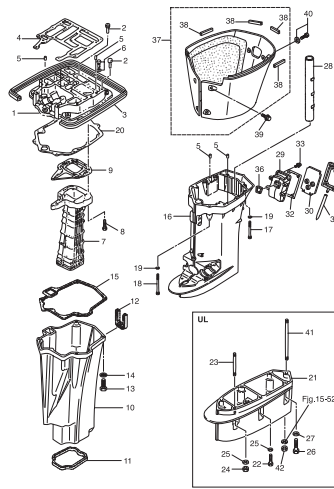


Fig. 15 GEAR CASE (DRIVE SHAFT)
ギヤケース (ドライブシャフト)

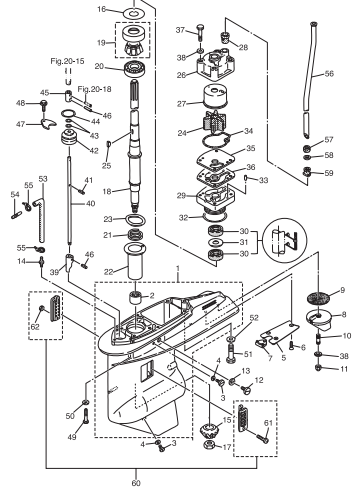


Fig. 16 GEAR CASE (PROPELLER SHAFT)
ギヤケース (プロペラシャフト)

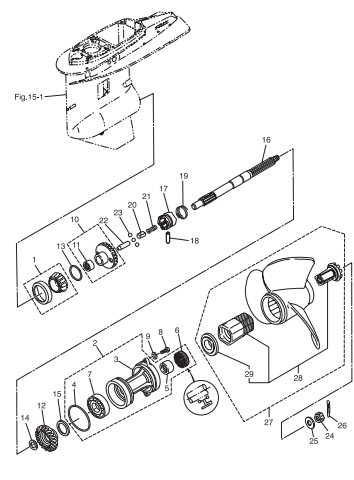


Fig. 17 BRACKET
ブラケット

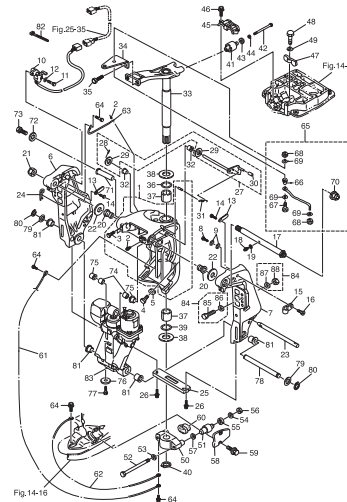


Fig. 18 POWER TRIM & TILT
パワートリム&チルト

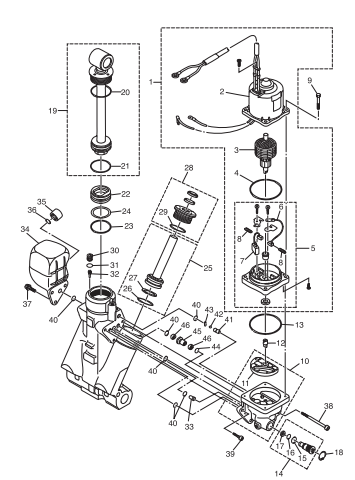


Fig. 19 BOTTOM COWL
ボトムカウル

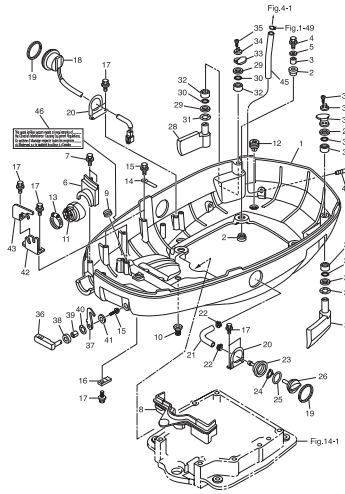


Fig. 20 SHIFT
シフト

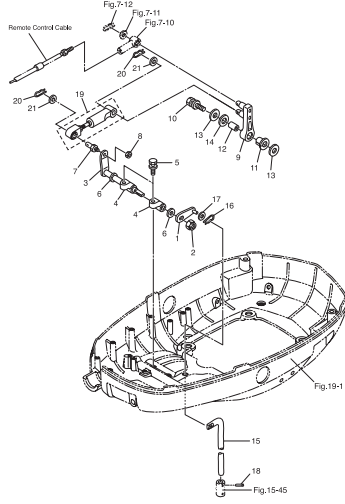


Fig. 21 TOP COWL
トップカウル

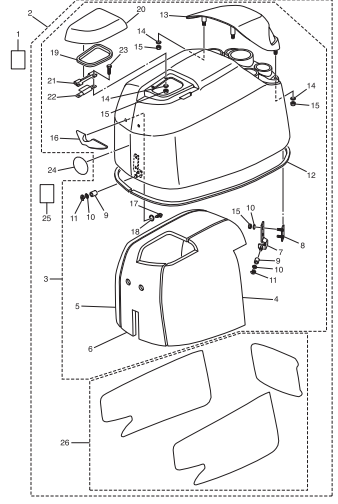


Fig. 22 COMPONENT PARTS OF REMOTE CONTROL
リモコンボックス構成部品

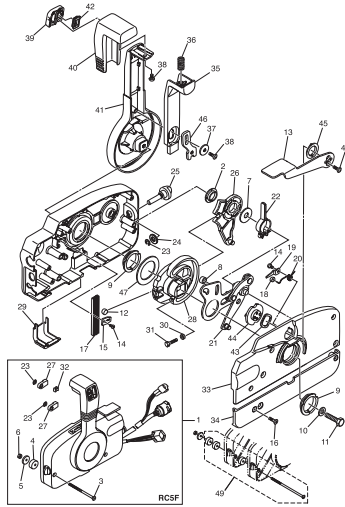


Fig. 23 COMPONENT PARTS OF REMOTE CONTROL (ELECTRIC PARTS)
リモコンボックス構成部品 (電装品関係)

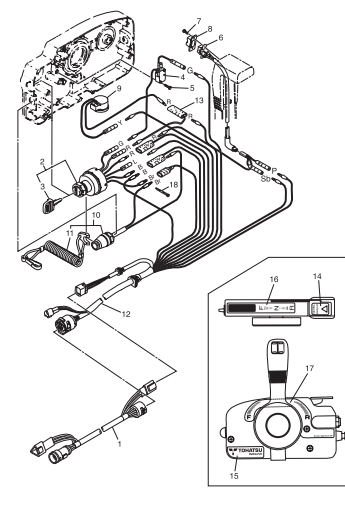


Fig. 24 ACCESSORIES
アクセサリ

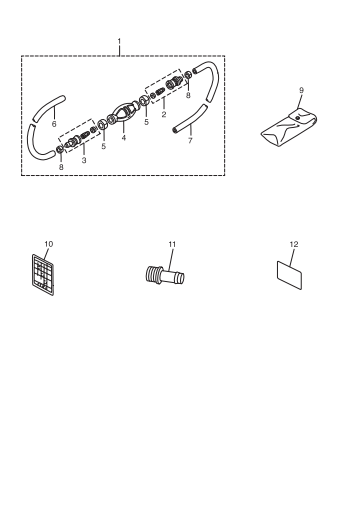


Fig. 25 OPTIONAL PARTS (1)
オプションパーツ (1)

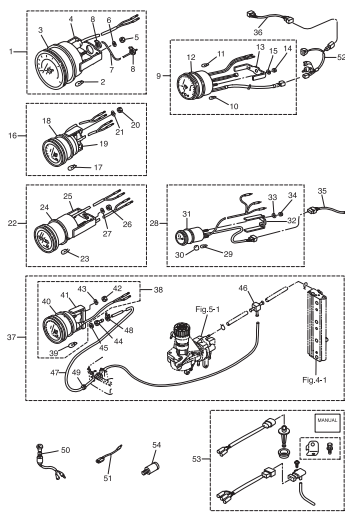
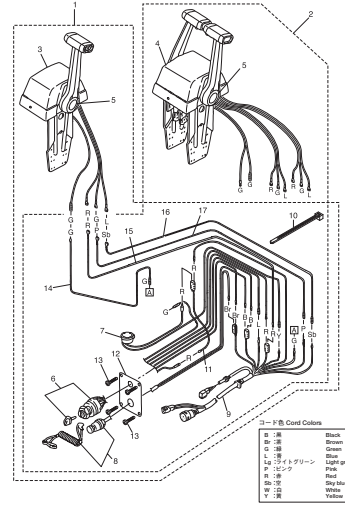


Fig. 26 OPTIONAL PARTS (2)
オプションパーツ (2)



コード Color Codes

B	黒	Black
Br	赤	Red
Bl	青	Blue
L	緑	Light green
P	ライトグリーン	Light green
P	ピンク	Pink
R	黄	Yellow
Sp	シヤム	Slate blue
W	白	White
Y	黄	Yellow

Fig. 27 RIGGING KIT
リギングキット

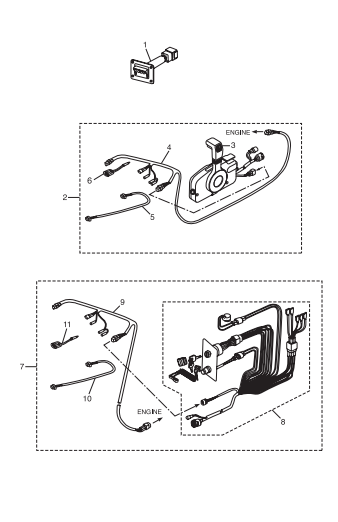


Fig. 28 ASSEMBLY · KIT PARTS
アッセンブリ・キットパーツ

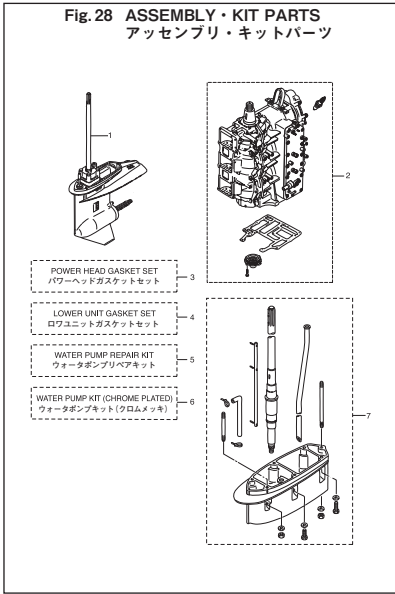
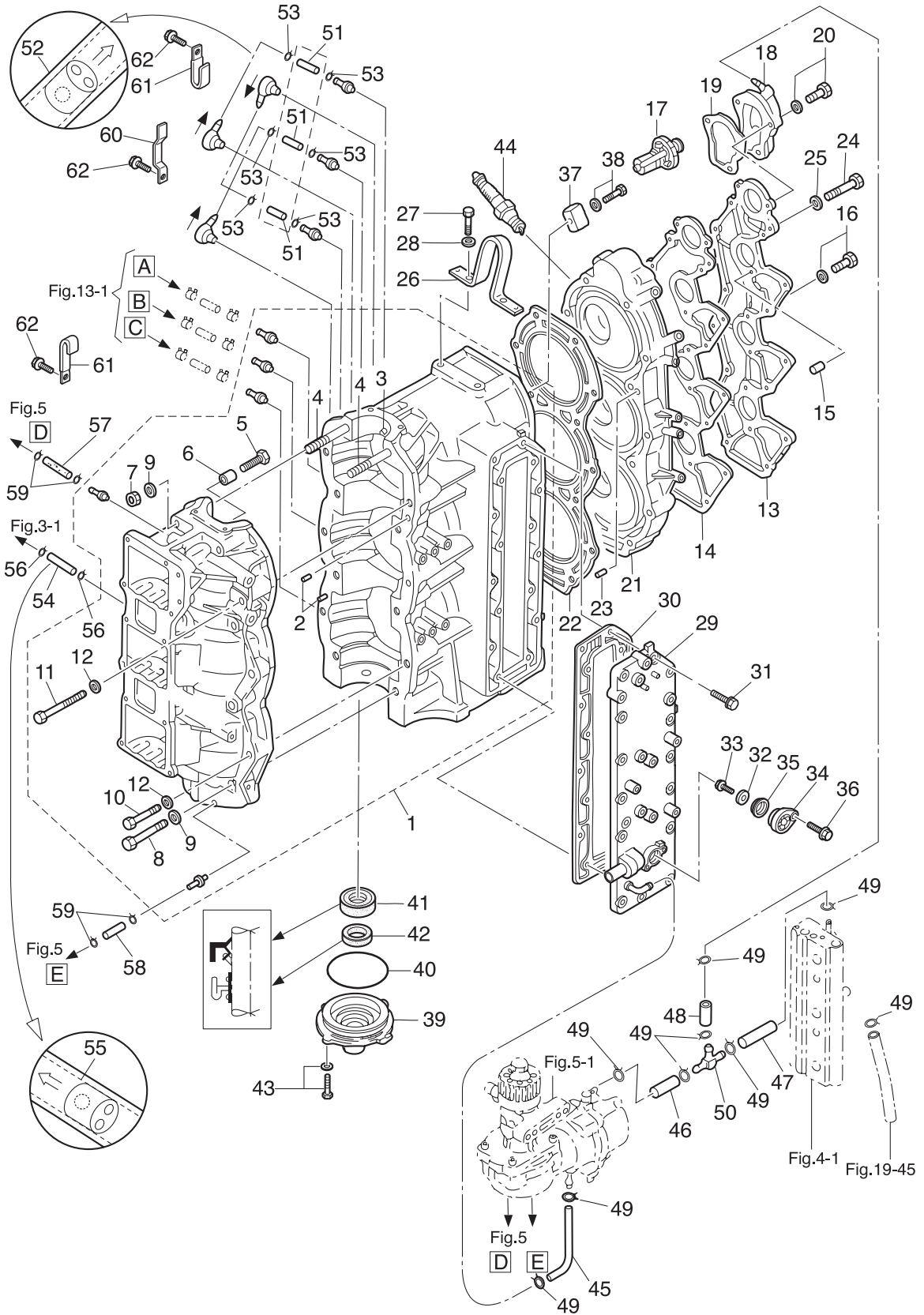


Fig. 1

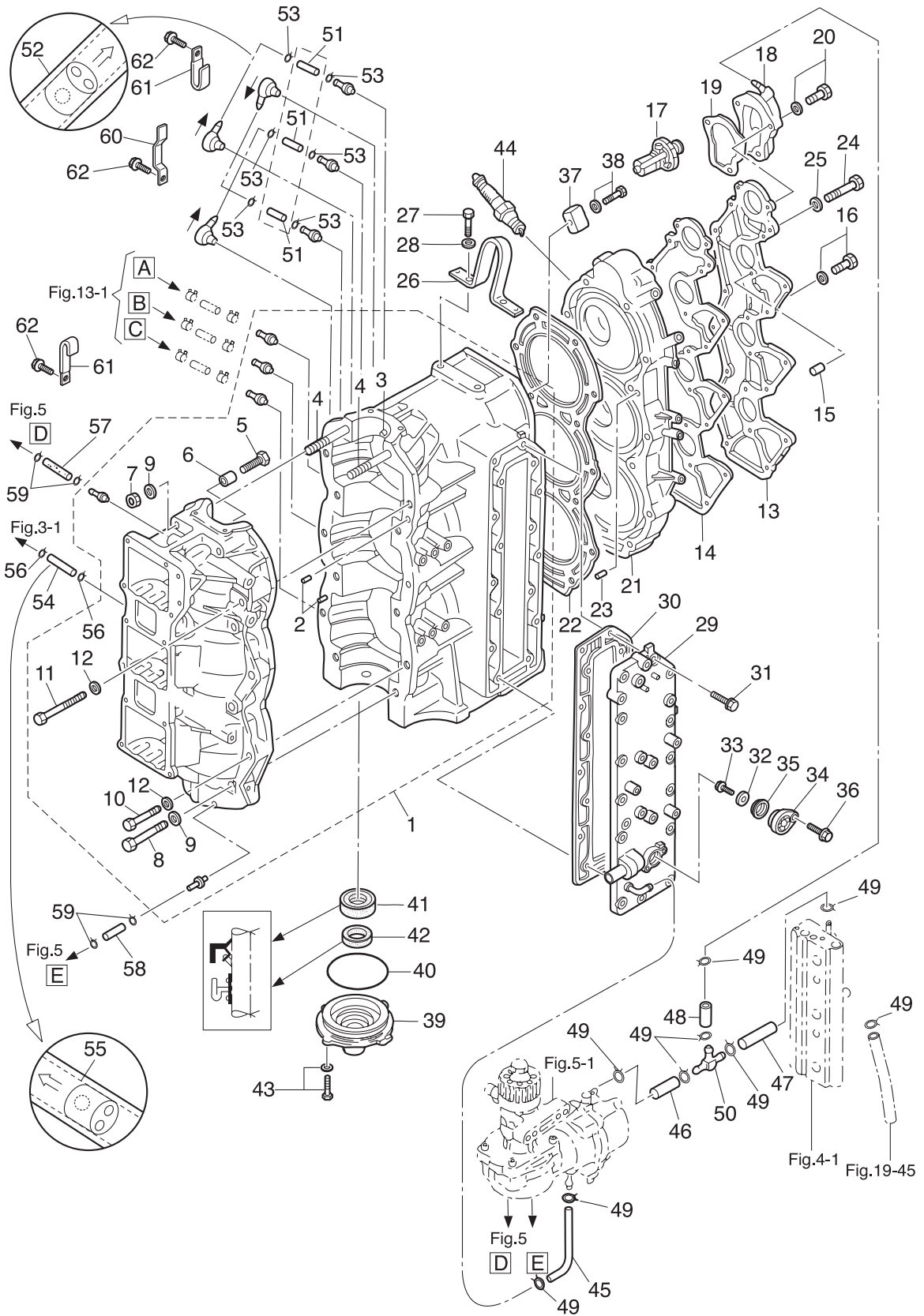
CYLINDER · CRANK CASE
シリンダ・クランクケース



Ref.No. 見出番号	Parat No. 部品番号	Description 部 品 名	Q'ty/個数		Remarks 備 考
			MD7502	MD9002	
1-1	3FWB01100-1	CYL BLOCK & CRANKCASE ASSY シリンダブロック&クランクケースアッソ	1	1	
1-2	345-01111-0	* DOWEL PIN 6-12 * ダウエルピン 6-12	2	2	
1-3	3T9-00117-0	* DOWEL PIN * ダウエルピン	1	1	
1-4	915324-1065	* STUD * スタット	2	2	
1-5	910103-0618	* BOLT * ホルト	1	1	Advancer Arm Stopper
1-6	353-76079-0	* COLLAR 6.2-9-9.3 * カラー 6.2-9-9.3	1	1	Advancer Arm Stopper
1-7	931121-1000	* NUT 10-P1.25 * ナット 10-P1.25	2	2	
1-8	916129-1065	* BOLT * ホルト	6	6	
1-9	3B7-01116-0	* WASHER 10.5-20-3.2 * ワッシャ 10.5-20-3.2	8	8	
1-10	916124-0850	* BOLT * ホルト	5	5	
1-11	916124-0865	* BOLT * ホルト	1	1	
1-12	345-01015-0	* WASHER 8.5-19.5-3.2 * ワッシャ 8.5-19.5-3.2	6	6	
1-13	3T9B01021-0	CYLINDER HEAD COVER シリンダヘッドカバー	1	1	
1-14	3T9-01024-0	CYLINDER HEAD COVER GASKET シリンダヘッドカバーガスケット	1	1	
1-15	334-65012-0	DOWEL PIN 4-10 ダウエルピン 4-10	2	2	
1-16	910103-5625	BOLT ホルト	3	3	
1-17	3C7-01030-0	THERMOSTAT サーモスタット	1	1	PRV 60°C
1-18	3T9B01060-0	THERMOSTAT CAP ASSY サーモスタットキャップアッソ	1	1	Nipple
1-19	3T9-01032-1	THERMOSTAT CAP GASKET サーモスタットキャップガスケット	1	1	
1-20	9101E3-5640	BOLT ホルト	3	3	
1-21	3FWB01091-0	CYLINDER HEAD シリンダヘッド	1	1	
1-22	3T9-01005-0	CYLINDER HEAD GASKET シリンダヘッドガスケット	1	1	
1-23	334-65012-0	DOWEL PIN 4-10 ダウエルピン 4-10	2	2	
1-24	916129-0875	BOLT ホルト	14	14	
1-25	345-01015-0	WASHER 8.5-19.5-3.2 ワッシャ 8.5-19.5-3.2	14	14	
1-26	3C7-01513-2	HANGER ハンガ	1	1	
1-27	910114-0820	BOLT ホルト	2	2	
1-28	940103-0800	WASHER ワッシャ	2	2	
1-29	3FWB02300-0	EXHAUST COVER ASSY エキゾーストカバーアッソ	1	1	

Fig. 1

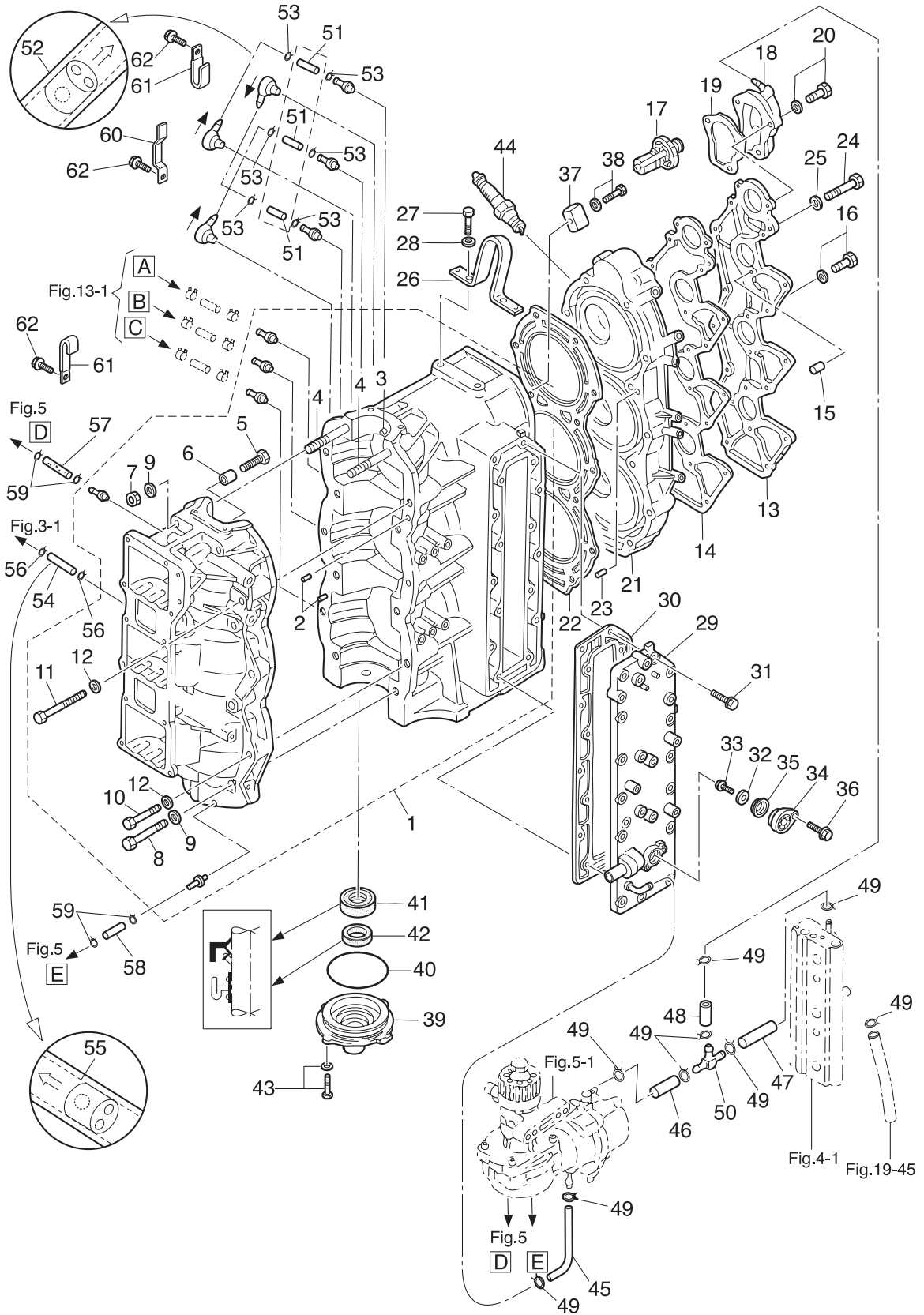
CYLINDER · CRANK CASE
シリンダ・クランクケース



Ref.No. 見出番号	Parat No. 部品番号	Description 部 品 名	Q'ty/個数		Remarks 備 考
			MD7562	MD90C2	
1-30	3FW-02305-0	EXHAUST COVER GASKET エキゾーストカバーガスケット	1	1	
1-31	9101E3-5625	BOLT ボルト	16	16	
1-32	369-60218-1	ANODE アノード	1	1	
1-33	910103-0616	BOLT ボルト	1	1	
1-34	3FW-01143-0	ANODE PLUG アノードプラグ	1	1	
1-35	3FW-01146-0	SEAL RING シールリング	1	1	
1-36	910103-5620	BOLT ボルト	1	1	
1-37	3B7-60218-1	ANODE アノード	1	1	
1-38	910103-5630	BOLT ボルト	1	1	
1-39	3B7-01291-2	CRANKCASE HEAD クランクケースヘッド	1	1	
1-40	171-00053-0	O-RING 2-74.5 Oリング 2-74.5	1	1	
1-41	3T9-00121-0	OIL SEAL 35-58-9 オイルシール 35-58-9	1	1	
1-42	3C7-01215-0	OIL SEAL 19.6-35-10 オイルシール 19.6-35-10	1	1	
1-43	910103-5620	BOLT ボルト	2	2	
1-44	9701-1-1111	SPARK PLUG (IZFR6Q) スパークプラグ (IZFR6Q)	3	3	NGK
1-45	98AB-50-780	HOSE ホース	1	1	Exhaust-Air Comp 98AB-501000
1-46	98AB-50-065	HOSE ホース	1	1	Air Comp-T-Nipple 98AB-501000
1-47	98AB-50-065	HOSE ホース	1	1	T-Nipple-Air Rail 98AB-501000
1-48	98AB-50-115	HOSE ホース	1	1	Thermo Cap-T-Nipple 98AB-501000
1-49	338-02215-0	CLIP φ10 クリップ φ10	9	9	
1-50	3T7-01175-0	NIPPLE ASSY (CHECK VALVE) ニップルアッシー (チェックバルブ)	1	1	
1-51	98AL-40-185	HOSE ホース	3	3	Passage-Cylinder 98AL-401000
1-52	393-01160-0	CHECK VALVE チェックバルブ	3	3	Transfer Passage
1-53	338-01133-0	CLIP φ7 クリップ φ7	6	6	Transfer Passage
1-54	98AL-40-240	HOSE ホース	1	1	Air Box-#2C/Case 98AL-401000
1-55	393-01160-0	CHECK VALVE チェックバルブ	1	1	Air Box-#2C/Case
1-56	338-01133-0	CLIP φ7 クリップ φ7	2	2	Air Box-#2C/Case
1-57	99AA-2-0320	PIPE パイプ	1	1	Air Comp-#1C/Case 99AA-201000
1-58	99AA-2-0590	PIPE パイプ	1	1	Air Comp-#3C/Case 99AA-201000

Fig. 1

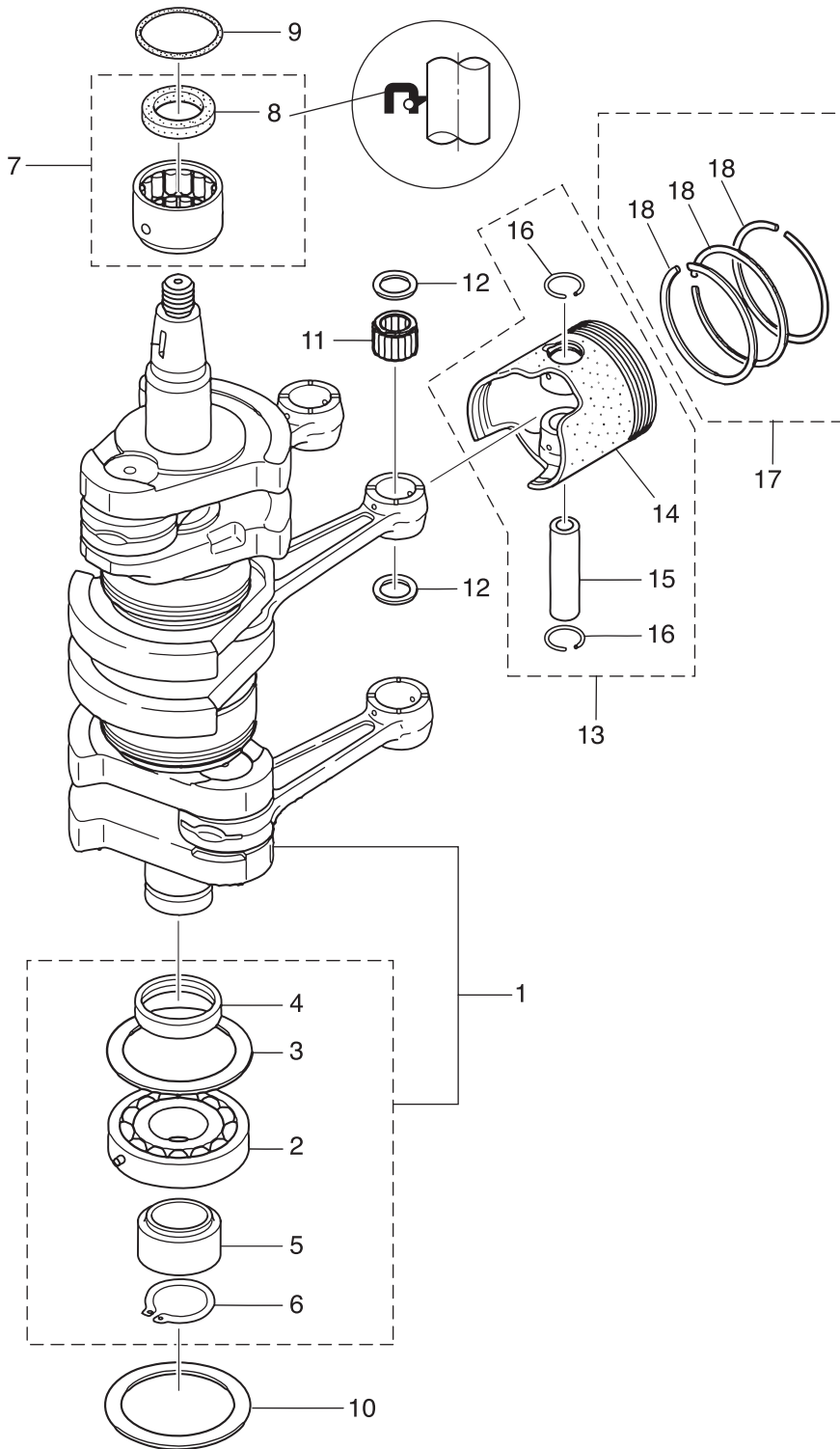
CYLINDER · CRANK CASE
シリンダ・クランクケース



Ref.No. 見出番号	Parat No. 部品番号	Description 部 品 名	Q' ty/個数		Remarks 備 考
			MD7502	MD9002	
1-59	3B7-09052-0	CLIP φ6.9 クリップ φ6.9	4	4	Air Comp-#1,3C/Case
1-60	3FW-06972-0	CLAMP クランプ	1	1	
1-61	3FY-06972-0	CLAMP クランプ	2	2	
1-62	910103-5612	BOLT ホルト	3	3	

Fig. 2

PISTON · CRANK SHAFT
ピストン・クランクシャフト



Ref.No. 見出番号	Parat No. 部品番号	Description 部品名	Q'ty/個数		Remarks 備考
			MD75C2	MD90C2	
2-1	3FW-00030-1	CRANKSHAFT ASSY クランクシャフトアッシー	1	1	
2-2	3FW-00118-0	* MAIN BEARING * メインベアリング	1	1	Lower Bearing
2-3	3B7-00115-0	* THRUST PLATE 66-85-2 * スラストプレート 66-85-2	1	1	
2-4	3B7-00116-0	* SPACER 40-52-7 * スパース 40-52-7	1	1	
2-5	3T7-00119-0	* SPACER 35-48.6-16 * スパース 35-48.6-16	1	1	
2-6	945107-3500	* C-RING d=35 * Cリング d=35	1	1	
2-7	3T5-00113-0	MAIN BEARING メインベアリング (アッパ)	1	1	Upper Bearing
2-8	3T5-00121-0	* OIL SEAL 36-46-6 * オイルシール 36-46-6	1	1	
2-9	353-00108-0	O-RING 2.4-44.7 Oリング 2.4-44.7	1	1	
2-10	3B7-00115-0	THRUST PLATE 66-85-2 スラストプレート 66-85-2	1	1	
2-11	3T1-00042-0	ROLLER BEARING 23-28-28 ローラベアリング 23-28-28	3	3	
2-12	3T1-00046-0	SMALL END BEARING WASHER スモールエンドベアリングワッシャー	6	6	
2-13	1 3FW-87130-0	PISTON REPAIR KIT ピストンリアキット	3	3	STD
2-13	2 3FW-87131-0	PISTON REPAIR KIT (0.5 O/S) ピストンリアキット (0.5 O/S)	3	3	OPT
2-14	1 3FW-00001-1	* PISTON * ピストン	1	1	STD
2-14	2 3FW-00004-1	* PISTON (0.5 O/S) * ピストン (0.5 O/S)	1	1	OPT
2-15	3T1-00021-1	* PISTON PIN φ23 * ピストンピン φ23	1	1	
2-16	3T1-00024-0	* PISTON PIN CLIP * ピストンピンクリップ	2	2	
2-17	1 3FW-87123-0	PISTON RING SET ピストンリングセット	3	3	STD
2-17	2 3FW-87124-0	PISTON RING SET (0.5 O/S) ピストンリングセット (0.5 O/S)	3	3	OPT
2-18	1 3B7-00011-0	* PISTON RING * ピストンリング	3	3	STD
2-18	2 3B7-00014-0	* PISTON RING (0.5 O/S) * ピストンリング (0.5 O/S)	3	3	OPT

Fig. 3

AIR CHAMBER
エアチャンバ

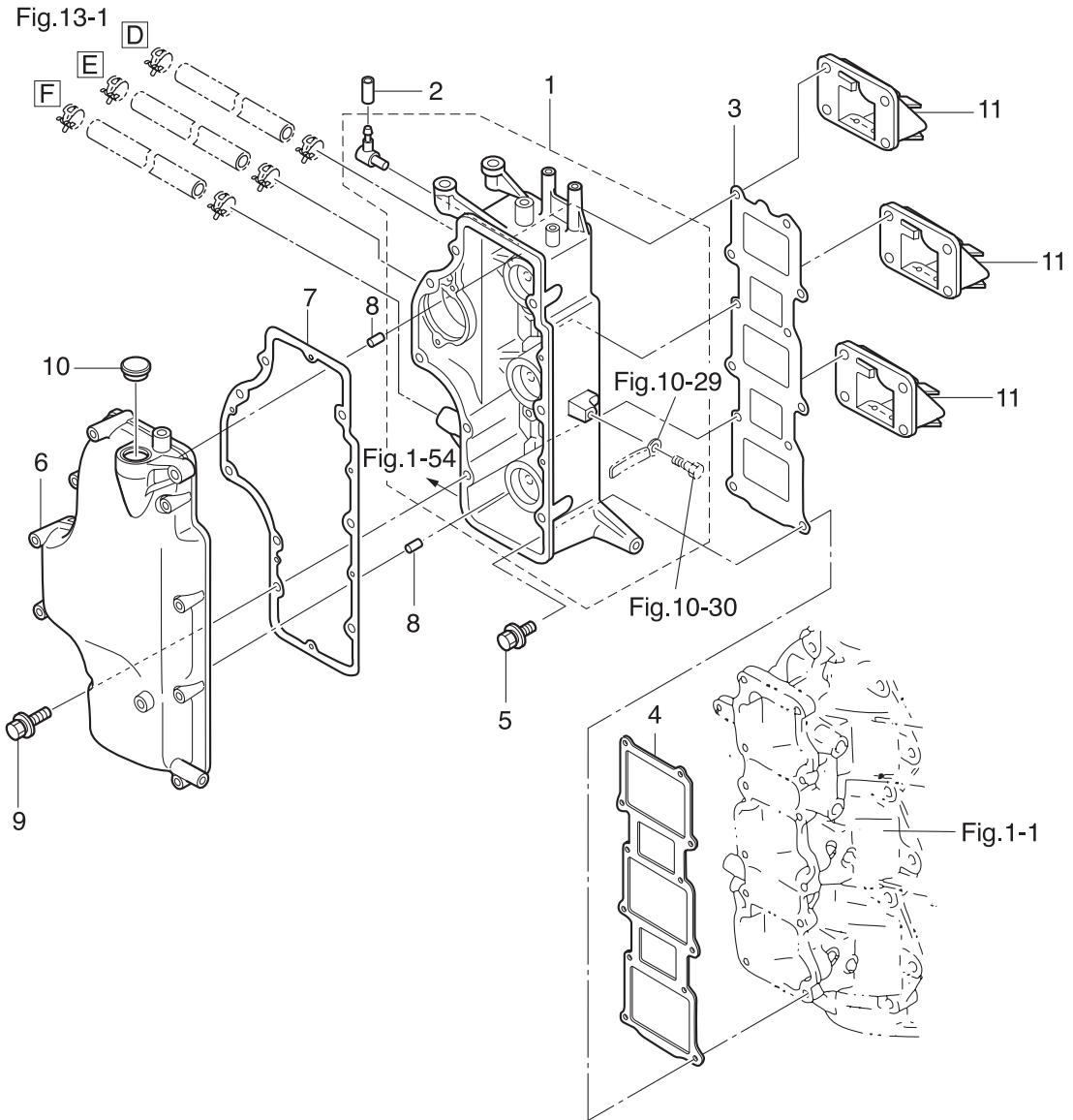
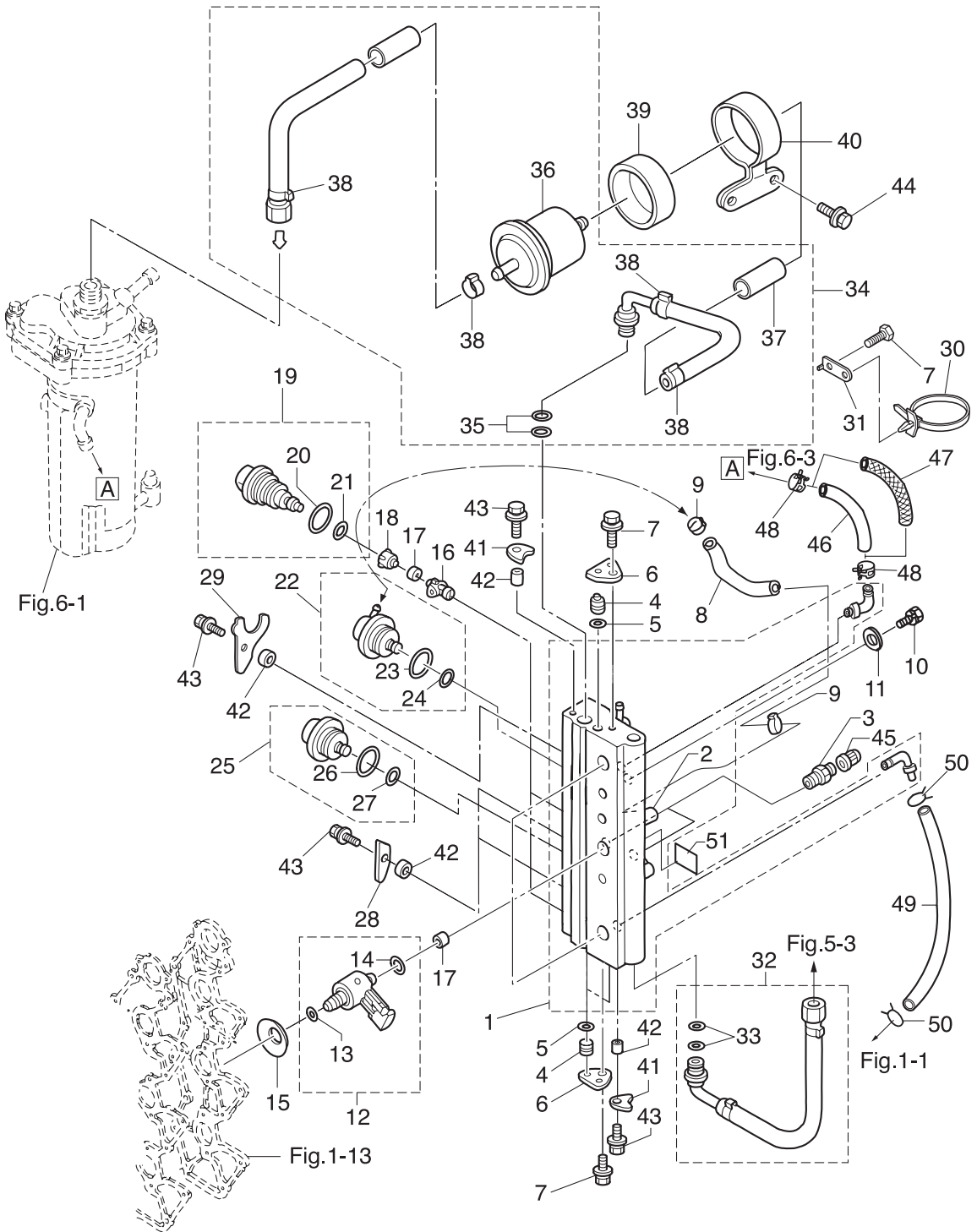


Fig. 4

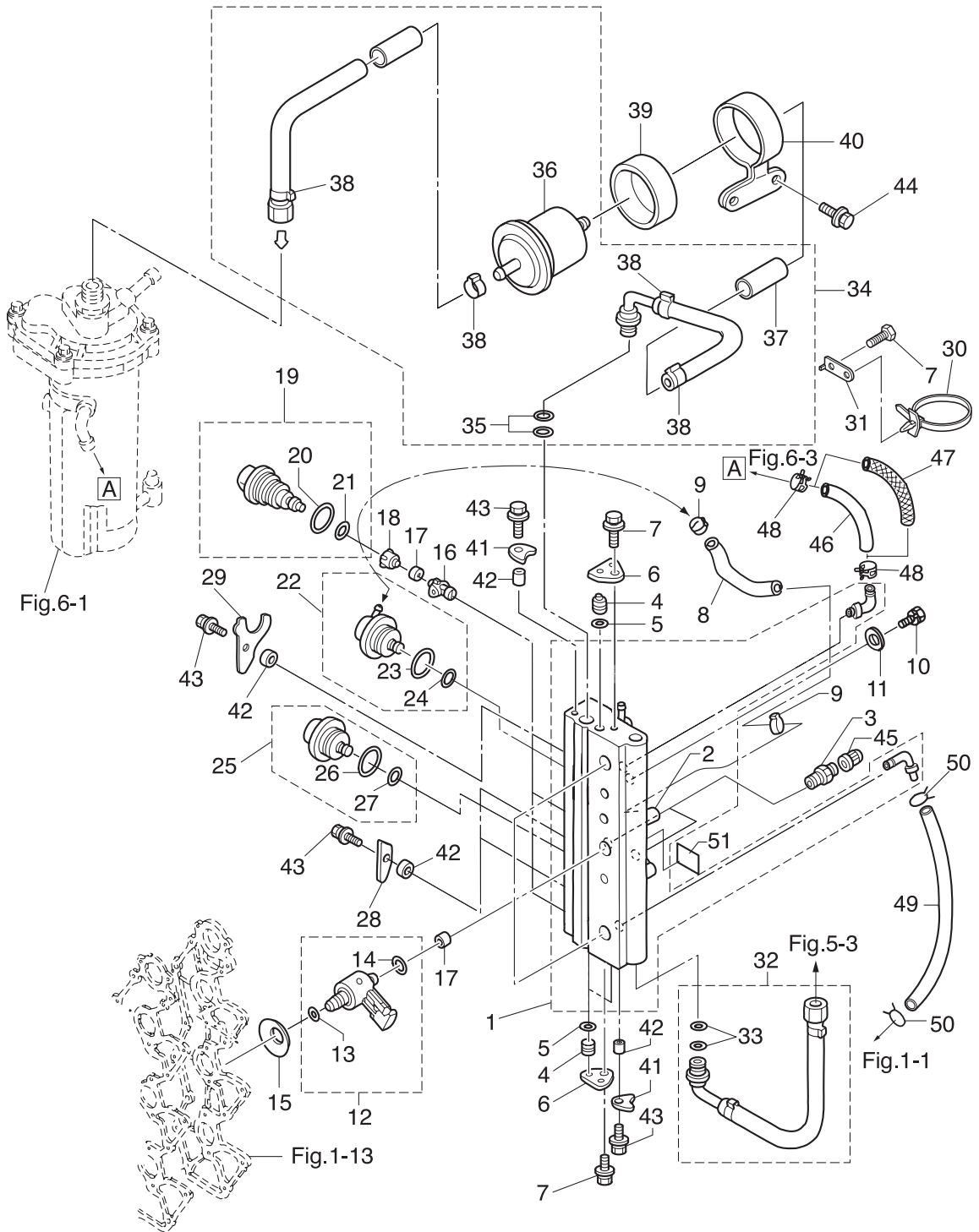
AIR RAIL
エアレール



Ref.No. 見出番号	Parat No. 部品番号	Description 部 品 名	Q'ty/個数		Remarks 備 考
			MD7502	MD9002	
4-1	3FW-10080-0	AIR RAIL ASSY エアレールアツシ	1	1	
4-2	3T5-10166-0	* NIPPLE * ニップル L	1	1	
4-3	3T5-10098-0	VALVE ASSY (PRESSURE CHECK) バルブアツシ (プレツシャチェック)	2	2	Fuel & Air Passage
4-4	3T5-10167-0	PLUG 10.5 プラグ 10.5	3	3	Water & Fuel Passage
4-5	3T5-10164-1	O-RING 1.9-6.8 リング 1.9-6.8	3	3	Water & Fuel Passage
4-6	3T5-10165-0	PLUG STOPPER プラグストッパ	2	2	
4-7	910103-5612	BOLT ボルト	4	4	Plug Stopper & Band Stay
4-8	98AY-45-105	HOSE ホース	1	1	Fuel Regulator -Air Rail
4-9	3T5-10091-0	CLAMP 29/64 クランプ 29/64	2	2	
4-10	910103-0865	BOLT ボルト	2	2	
4-11	940103-0800	WASHER ワッシャ	2	2	
4-12	3GF-10310-0	AIR INJECTOR COMPLETE エアインジェクタコンプリート	3	3	Orange
4-13	3T5-10317-0	* O-RING 5-52 * リング 5-52	1	1	
4-14	3Y9-10311-1	* O-RING 2.4-9.6 * リング 2.4-9.6	1	1	Brown
4-15	3Y9-10312-0	DISC SPRING ディスクスプリング	3	3	
4-16	3T5-10314-0	FUEL INJECTOR INSERT フュエルインジェクタインサート	3	3	
4-17	3T5-10316-0	SEAL シール コンプレツション	6	6	Fuel & Air Injector
4-18	3T5-10315-0	FUEL INJECTOR ADAPTER フュエルインジェクタアダプタ	3	3	
4-19	3T5-10300-0	FUEL INJECTOR ASSY フュエルインジェクタアツシ	3	3	Blue Mark 37003
4-20	3T5-10304-0	* O-RING 2.8-20.2 * リング 2.8-20.2	1	1	
4-21	3T5-10303-0	* O-RING 3.5-7.5 * リング 3.5-7.5	1	1	
4-22	3T5-10148-0	FUEL REGULATOR ASSY フュエルレギュレータアツシ	1	1	
4-23	3T5-10095-0	* O-RING 2.5-20 * リング 2.5-20	1	1	
4-24	3T5-10094-0	* O-RING 2.5-5 * リング 2.5-5	1	1	
4-25	3GF-10090-0	AIR REGULATOR ASSY エアレギュレータアツシ	1	1	650KPa
4-26	3T5-10095-0	* O-RING 2.5-20 * リング 2.5-20	1	1	
4-27	3T5-10094-0	* O-RING 2.5-5 * リング 2.5-5	1	1	
4-28	3T5-10302-0	HOLDING PLATE ホルディングプレート	2	2	#2,#3Fuel Injector
4-29	3Y9-10302-0	HOLDING PLATE ホルディングプレート	1	1	#1Fuel Injector

Fig. 4

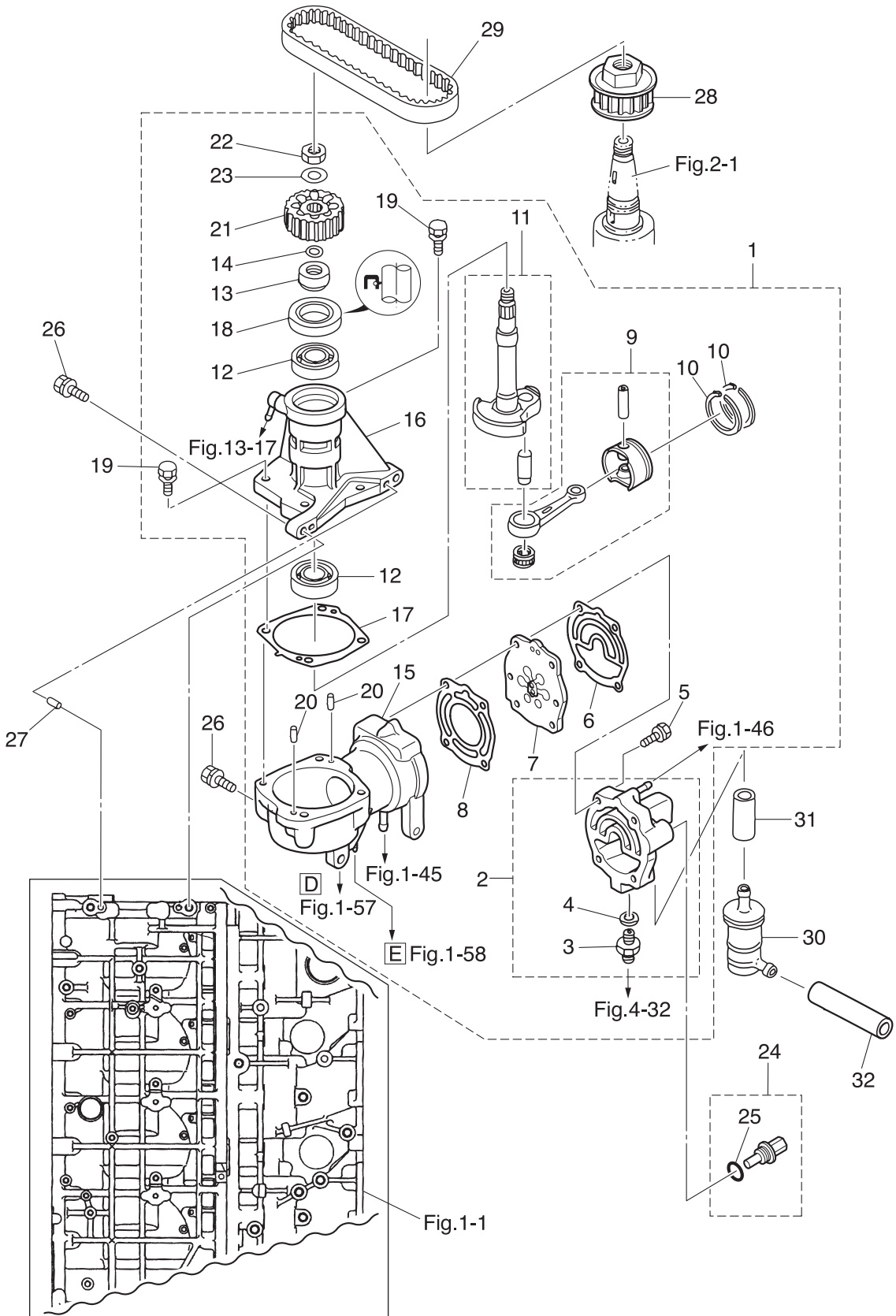
AIR RAIL
エアレール



Ref.No. 見出番号	Parat No. 部品番号	Description 部 品 名	Q'ty/個数		Remarks 備 考
			MD75C2	MD90C2	
4-30	3T1-84398-0	BAND 170 バンド リードワイヤ 170	2	2	
4-31	3T1-76174-0	STAY ステー リードワイヤバンド	2	2	
4-32	3FW-10088-0	AIR HOSE ASSY L=300 エアホースアッソ L=300	1	1	Air Comp-Air Rail
4-33	3T5-10162-0	* O-RING 1.9-9.8 * Oリング 1.9-9.8	2	2	
4-34	3FY-10089-0	FUEL HOSE ASSY L=543 フュエルホースアッソ L=543	1	1	FFP-Air Rail
4-35	3T5-10162-0	* O-RING 1.9-9.8 * Oリング 1.9-9.8	2	2	
4-36	3T5B10143-0	* HIGH PRESSURE FUEL FILTER * ハイプレッシャフュエルフィルタ	1	1	
4-37	3Y7-06157-0	* PROTECTOR L=210 * プロテクタ L=210	1	1	
4-38	3T5-10086-0	* CLAMP 21/32 * クランプ 21/32	4	4	
4-39	3T5-10145-0	FUEL FILTER RUBBER MOUNT フュエルフィルタラバマウント	1	1	
4-40	3FW-10144-0	FUEL FILTER BAND フュエルフィルタバンド	1	1	
4-41	3T5-10169-0	HOLDING PLATE ホールディングプレート	2	2	
4-42	3T5-10153-0	COLLAR 6.7-12.7-3 カラー 6.7-12.7-3	5	5	Air Rail Fuel Injector
4-43	910103-5616	BOLT ボルト	5	5	Air Rail Fuel Injector
4-44	910103-5616	BOLT ボルト	2	2	
4-45	3T5-10099-0	CAP キャップ ハルブ	2	2	
4-46	98AB-50-770	HOSE ホース	1	1	Air Rail-FFP STD 98AB-501000
4-47	3FZ-02165-1	FUEL HOSE W/PROTECTOR L=770 フュエルホース W/プロテクタ L=770	1	1	Low Permeation Parts USA EPA-KRI-15G
4-48	3AB-35143-0	CLIP φ9.4 クリップ φ9.4	2	2	Air Rail-FFP
4-49	98AB-50-230	HOSE ホース	1	1	Air Rail-Cylinder 98AB-501000
4-50	338-02215-0	CLIP φ10 クリップ φ10	2	2	Air Rail-Cylinder
4-51	3T5-72196-0	AIR RAIL DECAL エアレールデカール	1	1	

Fig. 5

AIR COMPRESSOR
エアコンプレッサ



Ref.No. 見出番号	Parat No. 部品番号	Description 部 品 名	Q'ty/個数		Remarks 備 考
			MD7562	MD90C2	
5-1	3FWB10000-1	AIR COMPRESSOR ASSY エアコンプレッサアッソ	1	1	
5-2	3HKB10009-0	* COMPRESSOR HEAD ASSY * コンプレッサヘッドアッソ	1	1	
5-3	3T5-04308-0	** ADAPTER ** アダプタ	1	1	
5-4	3T5-04309-0	** WASHER 10.2-17-2 ** ワッシャ 10.2-17-2	1	1	
5-5	9101F4-5635	* BOLT * ボルト	4	4	
5-6	3T1-10012-0	* GASKET * ガasket コンプレッサヘッド	1	1	
5-7	3HK-10010-1	* REED VALVE ASSY * リードバルブアッソ	1	1	
5-8	3T1-10019-0	* GASKET * ガasket ハルブシート	1	1	
5-9	3T1-87330-0	* PISTON & CONNECTING ROD ASSY * ピストン&コンロッドアッソ	1	1	
5-10	3T1-10025-0	* AIR COMPRESSOR PISTON RING * エアコンプレッサピストンリング	2	2	
5-11	3T1-87331-1	* COMPRESSOR CRANKSHAFT ASSY * コンプレッサクランクシャフトアッソ	1	1	
5-12	9601-0-6203	* BALL BEARING 6203 * ボールベアリング 6203	2	2	
5-13	3T1-10042-0	* COLLAR 13.5-25-13 * カラ 13.5-25-13	1	1	
5-14	3T5-10046-0	* O-RING 1.9-13 * オリング 1.9-13	1	1	
5-15	3T1B10048-0	* AIR COMPRESSOR CYLINDER ASSY * エアコンプレッサシリンダアッソ	1	1	
5-16	3T1B10049-0	* AIR COMPRESSOR HOUSING ASSY * エアコンプレッサハウジングアッソ	1	1	
5-17	3T1-10054-0	* GASKET * ガasket コンプレッサハウジング	1	1	
5-18	3T5-10041-0	* OIL SEAL 25-45-8 * オイルシール 25-45-8	1	1	
5-19	910103-5625	* BOLT * ボルト	4	4	
5-20	334-65012-0	* DOWEL PIN 4-10 * ダウエルピン 4-10	2	2	
5-21	3FW-10062-0	* DRIVEN PULLEY * ドライブプーリ	1	1	Air Compressor
5-22	309-00132-0	* NUT 10-P1.25 * ナット 10-P1.25	1	1	
5-23	3B7-01116-0	* WASHER 10.5-20-3.2 * ワッシャ 10.5-20-3.2	1	1	
5-24	3Y9-72514-0	WATER TEMPERATURE SENSOR ウォーターテンパセンサ	1	1	
5-25	3G9-66136-0	* O-RING 2-10 * オリング 2-10	1	1	
5-26	910103-5830	BOLT ボルト	4	4	
5-27	345-01111-0	DOWEL PIN 6-12 ダウエルピン 6-12	2	2	
5-28	3FW-10060-0	DRIVE PULLEY ドライブプーリ	1	1	Crank Shaft
5-29	3FW-10061-0	DRIVE BELT ドライブベルト	1	1	

Fig. 5

AIR COMPRESSOR
エアコンプレッサ

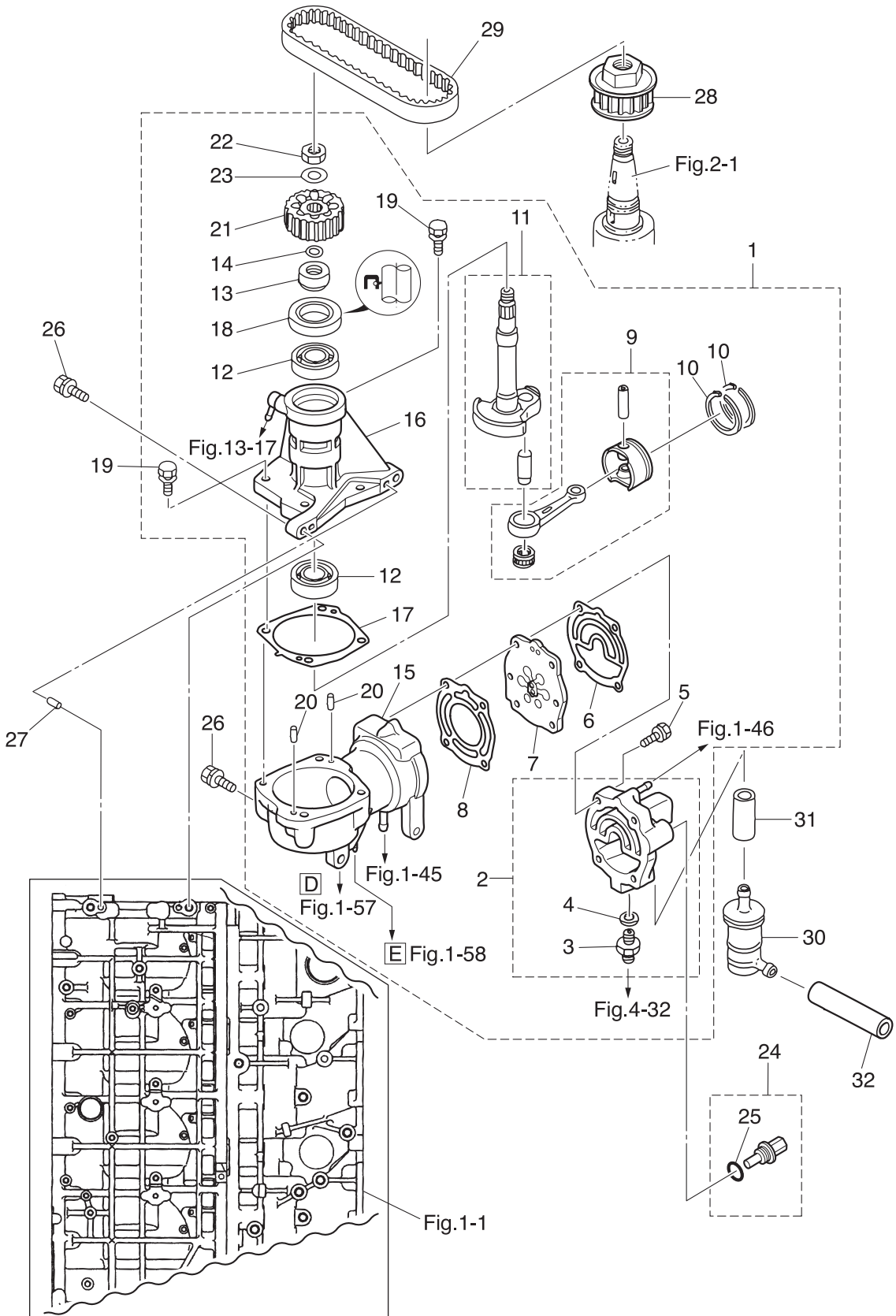
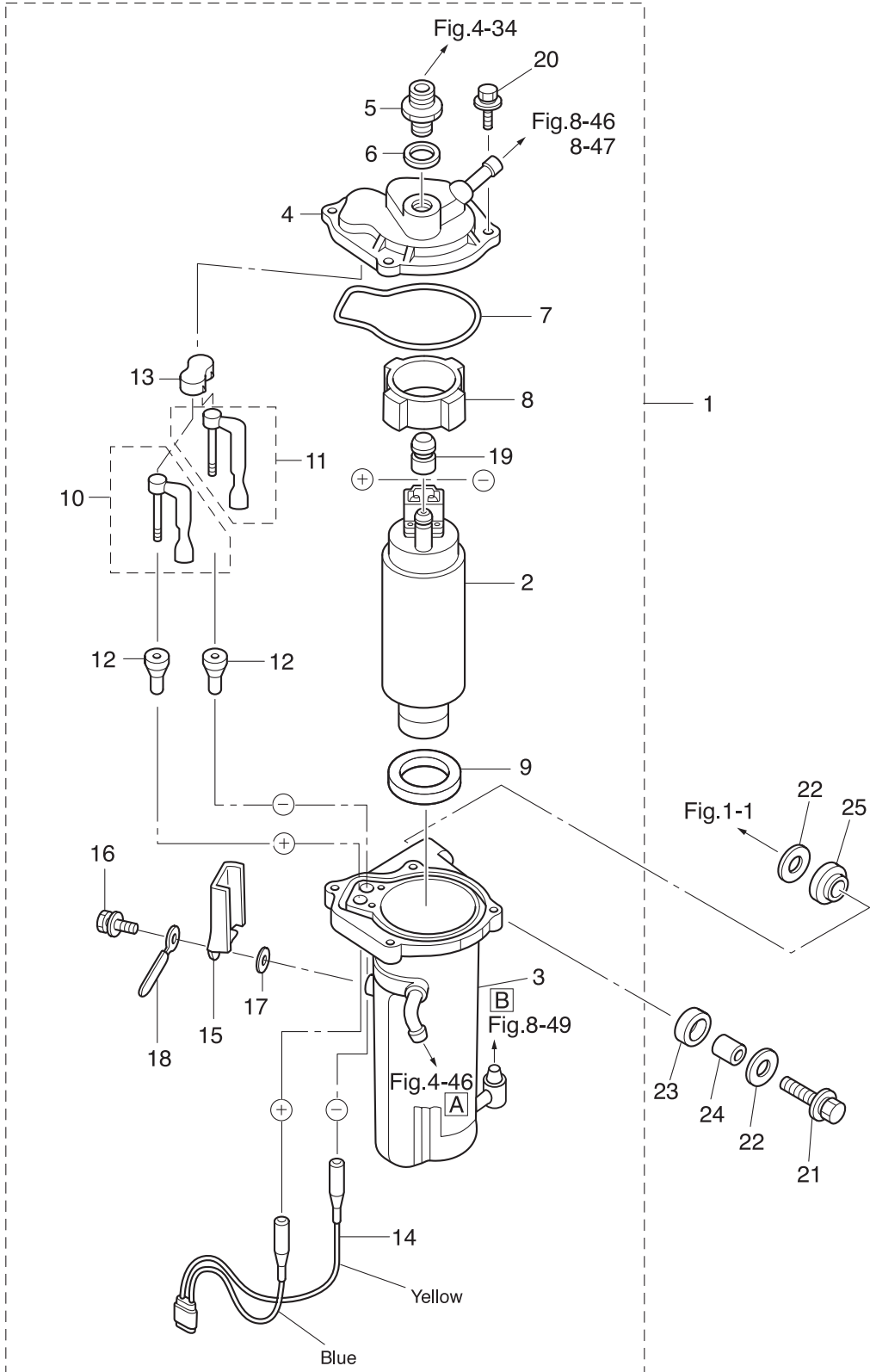


Fig. 6

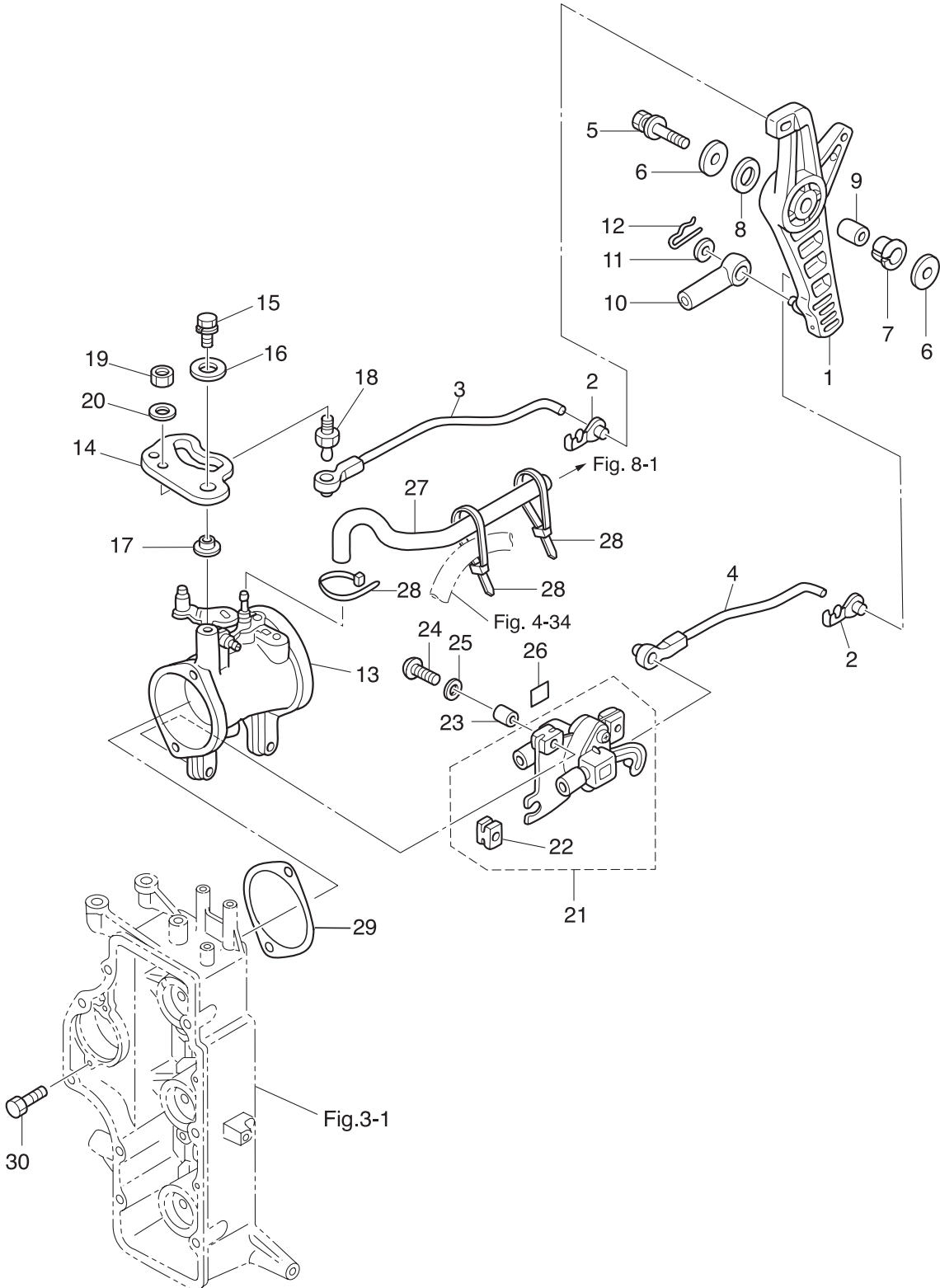
FUEL FEED PUMP
フュエルフィードポンプ



Ref.No. 見出番号	Parat No. 部品番号	Description 部 品 名	Q'ty/個数		Remarks 備 考
			MD7502	MD9002	
6-1	3FW-04310-0	FUEL FEED PUMP ASSY フュエルフィードポンプアッソ	1	1	FFP
6-2	3T1-04302-0	* FUEL FEED PUMP * フュエルフィードポンプ	1	1	FFP GSC295
6-3	3FW-04234-0	* CASE ASSY * ケースアッソ FFP	1	1	
6-4	3T5-04312-0	* UPPER CASE ASSY * アッパケースアッソ FFP	1	1	
6-5	3T5-04308-0	* ADAPTER * アダプタ	1	1	
6-6	3T5-04309-0	* WASHER 10.2-17-2 * ワッシャ 10.2-17-2	1	1	
6-7	3T5-04116-0	* GASKET * ガasket FFP	1	1	
6-8	3T5-04313-0	* GROMMET * グロメット FFP	1	1	Upper
6-9	3T5-04314-0	* GROMMET * グロメット FFP 口	1	1	Lower
6-10	3T5-04236-0	* CABLE TERMINAL ASSY (POSITIVE) * ケーブルターミナルアッソ (+)	1	1	
6-11	3T5-04237-0	* CABLE TERMINAL ASSY (NEGATIVE) * ケーブルターミナルアッソ (-)	1	1	
6-12	3T5-04317-0	* GROMMET * グロメット ケーブルターミナル	2	2	
6-13	3T5-04318-0	* GROMMET * グロメット ケーブルターミナル アッパ	1	1	
6-14	3T5-04238-0	* CORD * コード FFP	1	1	
6-15	3T5-04239-0	* CORD COVER * コードカバー FFP	1	1	
6-16	910103-5512	* BOLT * ボルト	1	1	
6-17	940103-0500	* WASHER * ワッシャ	1	1	
6-18	309-06972-0	* CLAMP 6.5-47.5P * クランプ 6.5-47.5P	1	1	
6-19	3T5-04319-0	* GROMMET * グロメット ハイブ	1	1	
6-20	910103-5518	* BOLT * ボルト	4	4	
6-21	910103-0630	BOLT ボルト	2	2	
6-22	3C8-66308-0	WASHER 6-16-1.5 ワッシャ 6-16-1.5	4	4	
6-23	3F3-06920-0	RUBBER MOUNT 8.5-12-2 ラバマウソ 8.5-12-2	2	2	
6-24	346-67114-1	SPACER 6.2-9-15.7 スペーサ 6.2-9-15.7	2	2	
6-25	3T5-06920-0	RUBBER MOUNT 8.5-18-7 ラバマウソ 8.5-18-7	2	2	

Fig. 7

THROTTLE
スロットル



Ref.No. 見出番号	Parat No. 部品番号	Description 部 品 名	Q'ty/個数		Remarks 備 考
			MD7562	MD90C2	
7-1	3B7B63711-3	ADVANCER ARM アドバンスアーム	1	1	
7-2	3B7-63733-0	ROD SNAP 5-2.5 ロッドスナップ 5-2.5	2	2	Throttle & TPS
7-3	3T9-63702-3	LINK ROD ASSY (THROTTLE) リンクロッドアッシー (スロットル)	1	1	
7-4	3T9-10109-1	LINK ROD ASSY (TPS) リンクロッドアッシー (TPS)	1	1	
7-5	910103-0835	BOLT ボルト	1	1	
7-6	3B7-63730-0	WASHER 8.5-24-1.5 ワッシャ 8.5-24-1.5	2	2	
7-7	3B7-63713-0	BUSHING 12-14-15.5 ブッシング 12-14-15.5	1	1	
7-8	3B7-63731-0	WASHER 12.5-24-1 ワッシャ 12.5-24-1	1	1	
7-9	3B7-63732-1	COLLAR 8.4-12-17 カラー 8.4-12-17	1	1	
7-10	3B7-83715-2	CABLE JOINT ケーブルジョイント	2	2	
7-11	3AA-83719-0	WASHER 8.5-18-1.6 ワッシャ 8.5-18-1.6	2	2	
7-12	951603-0800	SNAP PIN d=8 スナップピン d=8	2	2	
7-13	1 3T9-10100-1	THROTTLE BODY ASSY スロットルボディアッシー		1	90ps Mark 3T9
7-13	2 3FY-10100-0	THROTTLE BODY ASSY スロットルボディアッシー	1		75ps Mark 3FY
7-14	3T9-63718-1	THROTTLE CAM スロットルカム	1	1	
7-15	910103-0616	BOLT ボルト	1	1	
7-16	346-67115-0	WASHER 6.5-21-1 ワッシャ 6.5-21-1	1	1	
7-17	3T5-63721-0	BUSHING 6-24-7 ブッシング 6-24-7	1	1	
7-18	346-05228-1	BALL JOINT ボールジョイント B	1	1	
7-19	930203-0600	NUT ナット	1	1	
7-20	940103-0600	WASHER ワッシャ	1	1	
7-21	3T5-10110-0	TPS ASSY TPSアッシー	1	1	Throttle Position Sensor
7-22	3T5-10107-0	* RUBBER MOUNT * ラバマウント	3	3	
7-23	3T5-10128-0	COLLAR 4.2-6-10.5 カラー 4.2-6-10.5	3	3	
7-24	921503-0418	SCREW スクリュー	3	3	
7-25	3T5-10129-0	WASHER 4.2-12.5-0.8 ワッシャ 4.2-12.5-0.8	3	3	
7-26	3T5-72195-0	TPS DECAL TPSデカール	1	1	
7-27	98AB-30-390	HOSE ホース	1	1	V.S.T-Throttle Body 98AB-301000
7-28	3T5-84398-0	BAND 104 バンド リードワイヤ 104	3	3	

Fig. 7

THROTTLE
スロットル

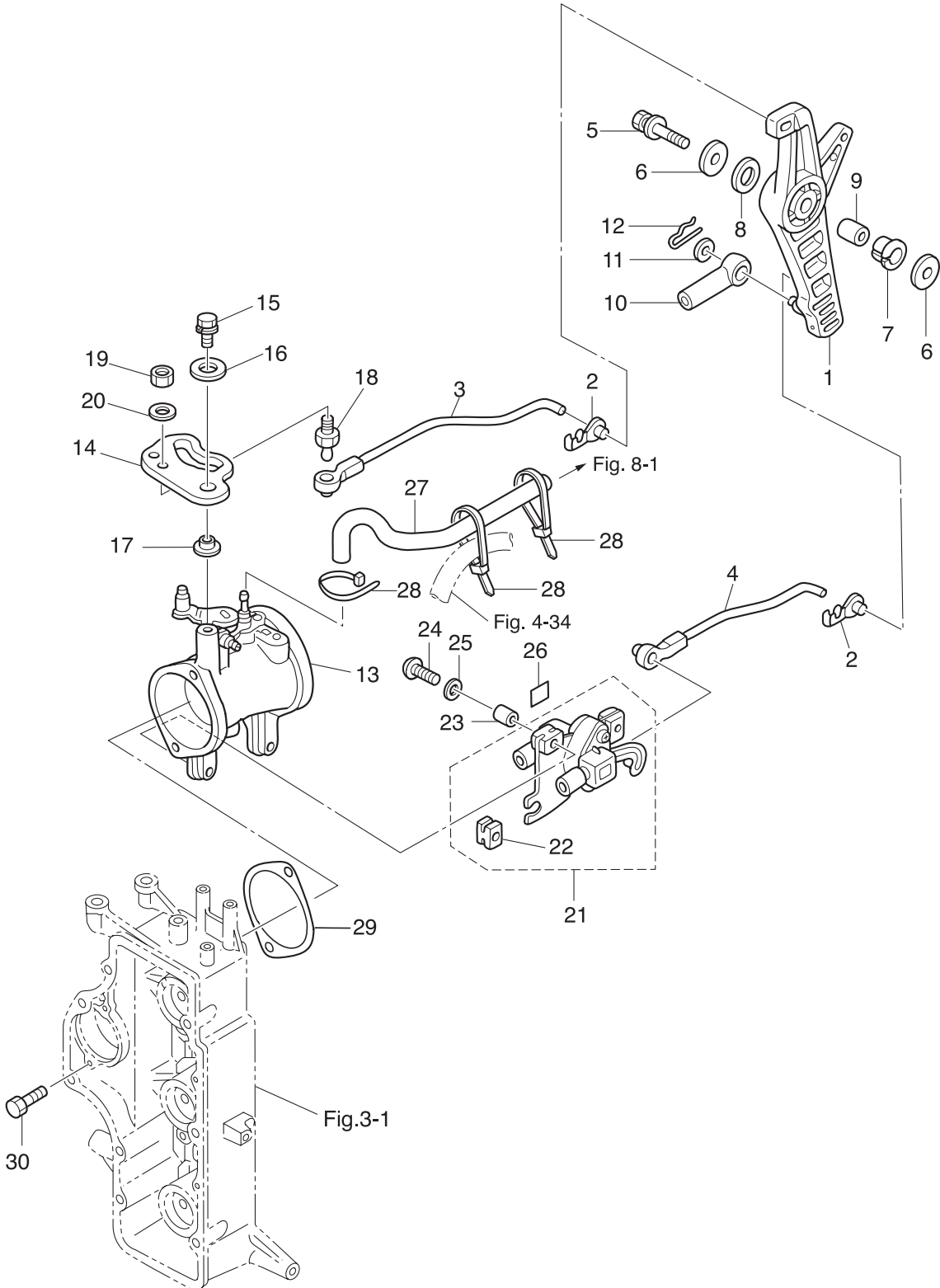
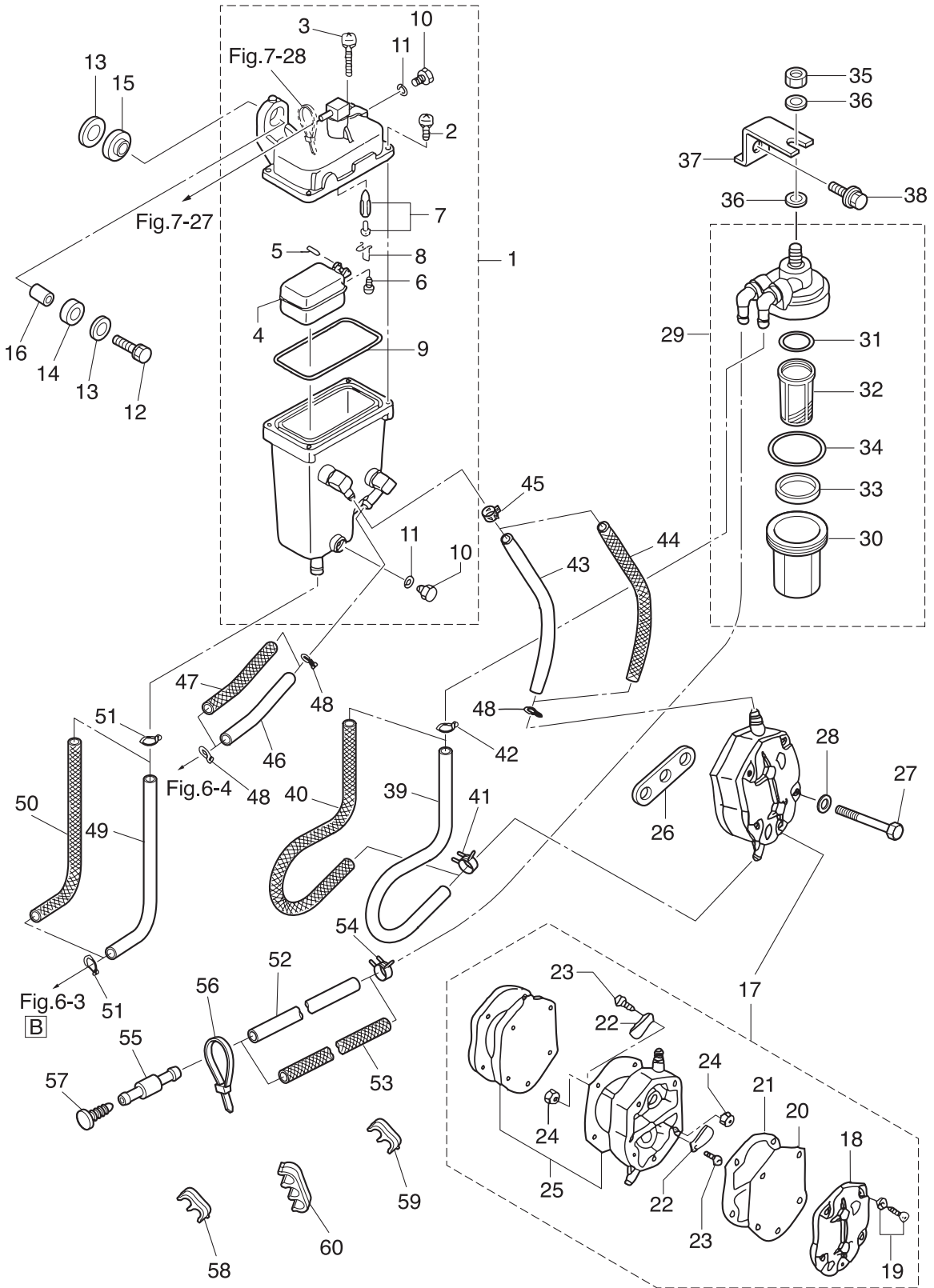


Fig. 8

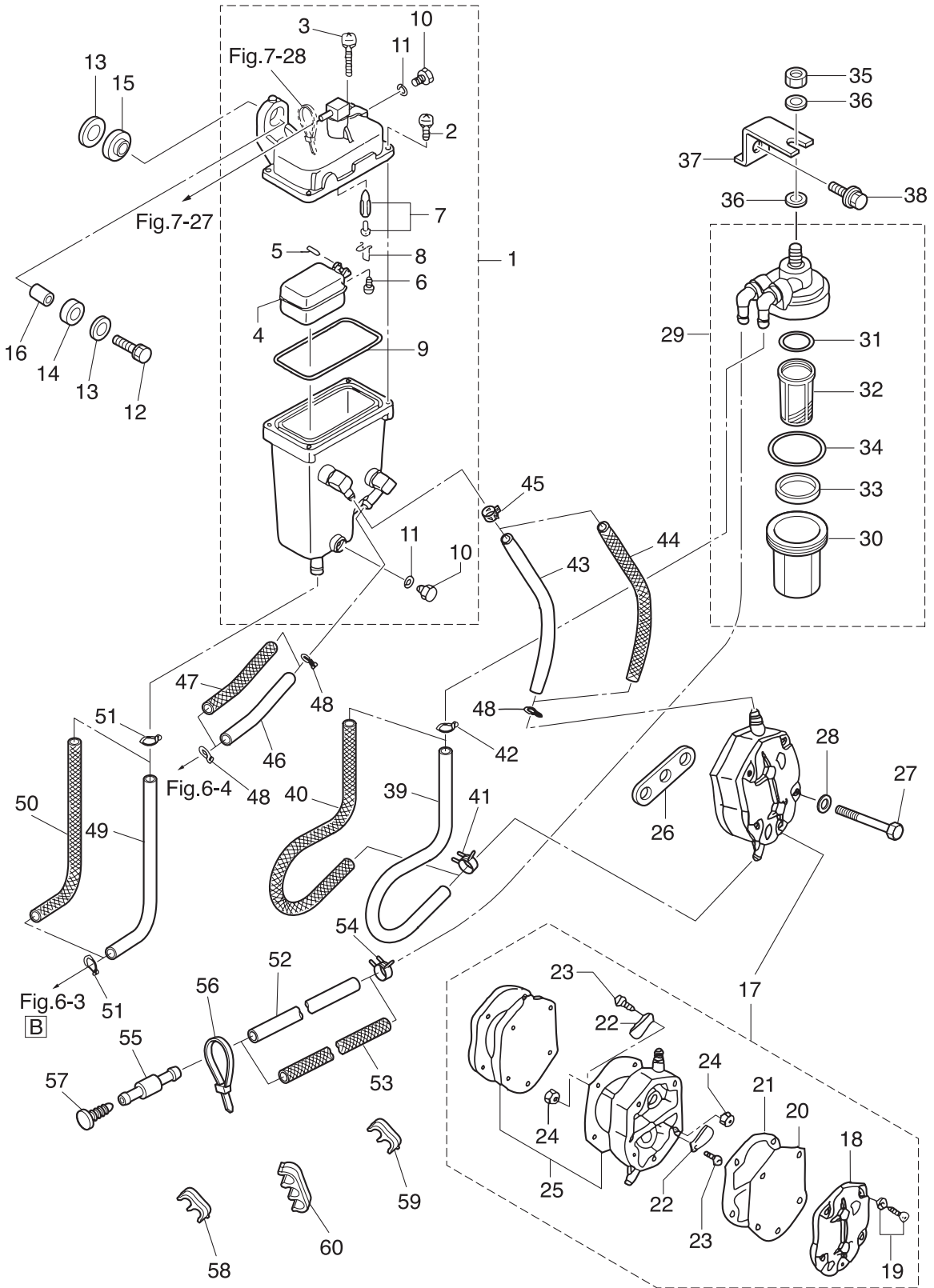
VAPOR SEPARATOR · FUEL LINE
ベーパーセパレーター・フュエルライン



Ref.No. 見出番号	Parat No. 部品番号	Description 部 品 名	Q'ty/個数		Remarks 備 考
			MD7562	MD90C2	
8-1	3T5-10150-1	VAPOR SEPARATOR ASSY ベ-ハ-セパレータアッソ	1	1	V.S.T
8-2	922531-6414	* SCREW * スクリュ	3	3	
8-3	921503-6430	* SCREW * スクリュ	1	1	
8-4	3T5-03230-0	* FLOAT * フロートベ-ハ-セパレータ	1	1	
8-5	3F3-03232-0	* FLOAT ARM PIN * フロートア-ムピ-ン	1	1	
8-6	921503-0408	* SCREW * スクリュ	1	1	
8-7	3R3-03239-0	* FLOAT VALVE ASSY * フロートバルブアッソ	1	1	Valve Pin
8-8	344-03244-0	* CLIP * クリップ	1	1	
8-9	3T5-03235-0	* O-RING * オリ-ング	1	1	
8-10	345-03292-0	* DRAIN SCREW * ドレ-ンスクリュ	2	2	Upper & Lower
8-11	336-03293-0	* O-RING * オリ-ング	2	2	Upper & Lower
8-12	910103-0630	BOLT ボ-ルト	2	2	
8-13	346-67115-0	WASHER 6.5-21-1 ワッシャ 6.5-21-1	4	4	
8-14	346-67113-0	MOUNT 8.5-14-2.5 マウ-ント 8.5-14-2.5	2	2	
8-15	3B7-06920-0	RUBBER MOUNT 8.5-14-2.5 ラバ-マウ-ント 8.5-14-2.5	2	2	
8-16	346-67114-1	SPACER 6.2-9-15.7 スペ-サ 6.2-9-15.7	2	2	
8-17	356-04000-1	FUEL PUMP ASSY フュ-エルポン-プアッソ	1	1	
8-18	334-04004-0	* PUMP COVER * ポ-ンプカバ-	1	1	
8-19	9225F2-6528	* SCREW * スクリュ	3	3	
8-20	334-04005-0	* PUMP DIAPHRAGM * ポ-ンプダイアフラム	1	1	
8-21	334-04007-0	* DIAPHRAGM GASKET * ダイアフラムガスケ-ット B	1	1	
8-22	356-04044-0	* CHECK VALVE * チェックバルブ	2	2	
8-23	921722-0306	* SCREW * スクリュ	2	2	
8-24	930222-0300	* NUT * ナ-ット	2	2	
8-25	356-04030-0	* DIAPHRAGM GASKET SET * ダイアフラムガスケ-ットセ-ット	1	1	
8-26	346-04901-2	GASKET ガスケ-ット フュ-エルポン-プ	1	1	Fuel Pump
8-27	910103-0640	BOLT ボ-ルト	2	2	
8-28	940203-0600	WASHER ワッシャ	2	2	
8-29	3T1-02230-0	FUEL FILTER ASSY フュ-エルフィルタアッソ	1	1	

Fig. 8

VAPOR SEPARATOR · FUEL LINE
ベーパーセパレーター・フュエルライン



Ref.No. 見出番号	Parat No. 部品番号	Description 部 品 名	Q'ty/個数		Remarks 備 考
			MD7562	MD90C2	
8-30	3B7-02237-0	* CUP * カップ	1	1	
8-31	3B7-02235-0	* O-RING * オリング A	1	1	
8-32	3B7-02234-0	* FILTER * フィルタ	1	1	
8-33	3T5-02229-0	* FLOAT * フロート フュエルフィルタ	1	1	
8-34	3B7-02236-0	* O-RING * オリング B	1	1	
8-35	930103-0800	NUT ナット	1	1	
8-36	940103-0800	WASHER ワッシャ	2	2	
8-37	3T5-02239-0	PLATE プレート フィルタ	1	1	
8-38	910103-5616	BOLT ボルト	1	1	
8-39	3FW-02211-0	FUEL HOSE L=280 フュエルホース L=280	1	1	Fuel Filter-Fuel Pump STD
8-40	3FW-02165-0	FUEL HOSE W/PROTECTOR L=280 フュエルホース W/プロテクタ L=280	1	1	Low Permeation Parts USA EPA-KRI-15G
8-41	345-70114-1	CLIP φ 11.3 クリップ φ 11.3	1	1	Fuel Pump Side
8-42	338-02215-0	CLIP φ 10 クリップ φ 10	1	1	Fuel Filter Side
8-43	98AB-50-210	HOSE ホース	1	1	Fuel Pump-V.S.T STD 98AB-501000
8-44	3GB-02165-0	FUEL HOSE W/PROTECTOR L=210 フュエルホース W/プロテクタ L=210	1	1	Low Permeation Parts USA EPA-KRI-15G
8-45	3AB-35143-0	CLIP φ 9.4 クリップ φ 9.4	1	1	V.S.T Side
8-46	98AB-50-075	HOSE ホース	1	1	FFP-V.S.T STD 98AB-501000
8-47	3GA-02165-0	FUEL HOSE W/PROTECTOR L=75 フュエルホース W/プロテクタ L=75	1	1	Low Permeation Parts USA EPA-KRI-15G
8-48	338-02215-0	CLIP φ 10 クリップ φ 10	3	3	FFP-V.S.T & Fuel Pump Side
8-49	98AB-70-145	HOSE ホース	1	1	FFP-V.S.T STD 98AB-701000
8-50	3FW-02170-0	FUEL HOSE W/PROTECTOR L=145 フュエルホース W/プロテクタ L=145	1	1	Low Permeation Parts USA EPA-KRI-15G
8-51	3C7-02215-0	CLIP φ 12 クリップ φ 12	2	2	FFP-V.S.T
8-52	98AB-701200	HOSE ホース	1	1	Connector-Fuel Filter STD 98AB-701000 x2
8-53	3KD-02170-1	FUEL HOSE W/PROTECTOR L=1200 フュエルホース W/プロテクタ L=1200	1	1	Low Permeation Parts USA EPA-KRI-15G
8-54	345-70114-1	CLIP φ 11.3 クリップ φ 11.3	1	1	Fuel Filter Side
8-55	3T1-60018-0	NIPPLE ニップル フュエルホース	1	1	
8-56	3T5-84398-0	BAND 104 バンド リートワイヤ 104	1	1	
8-57	3T1-03813-0	PLUG プラグ フュエルホースニップル	1	1	
8-58	3T1-06917-0	CLAMP φ 10 クランプ φ 10	1	1	

Fig. 8

VAPOR SEPARATOR · FUEL LINE
ベーパーセパレーター・フュエルライン

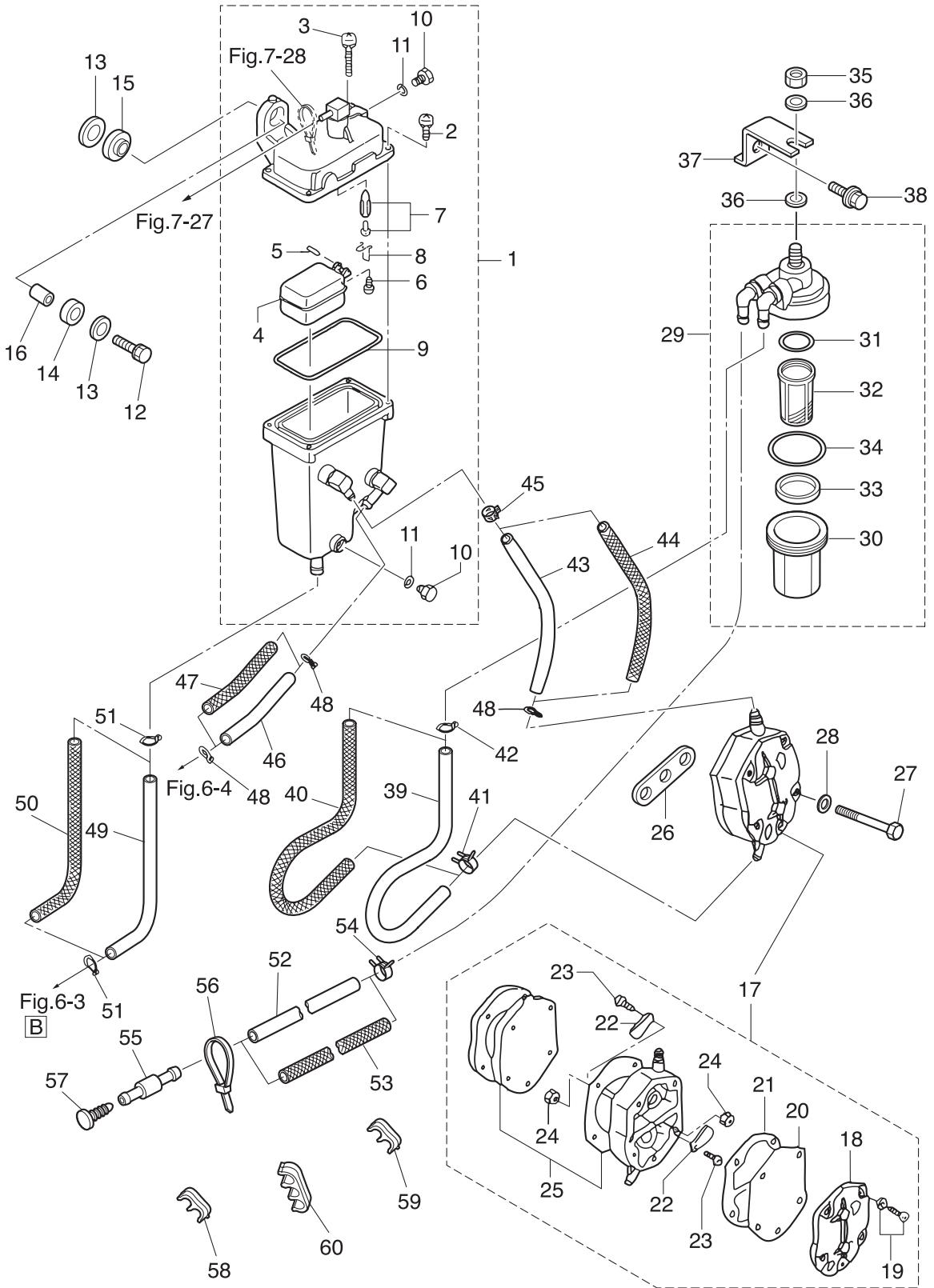
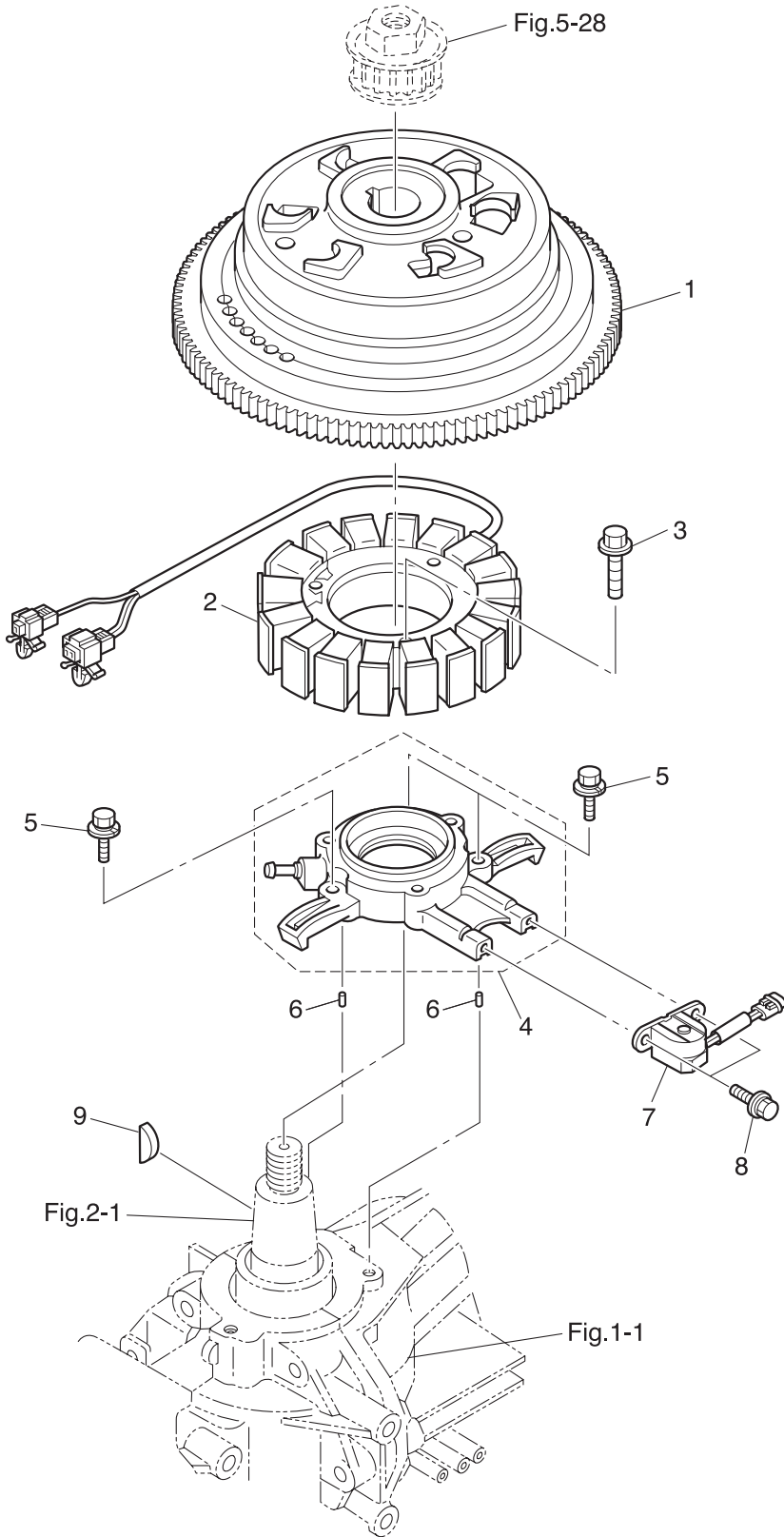


Fig. 9

MAGNETO
マグネト

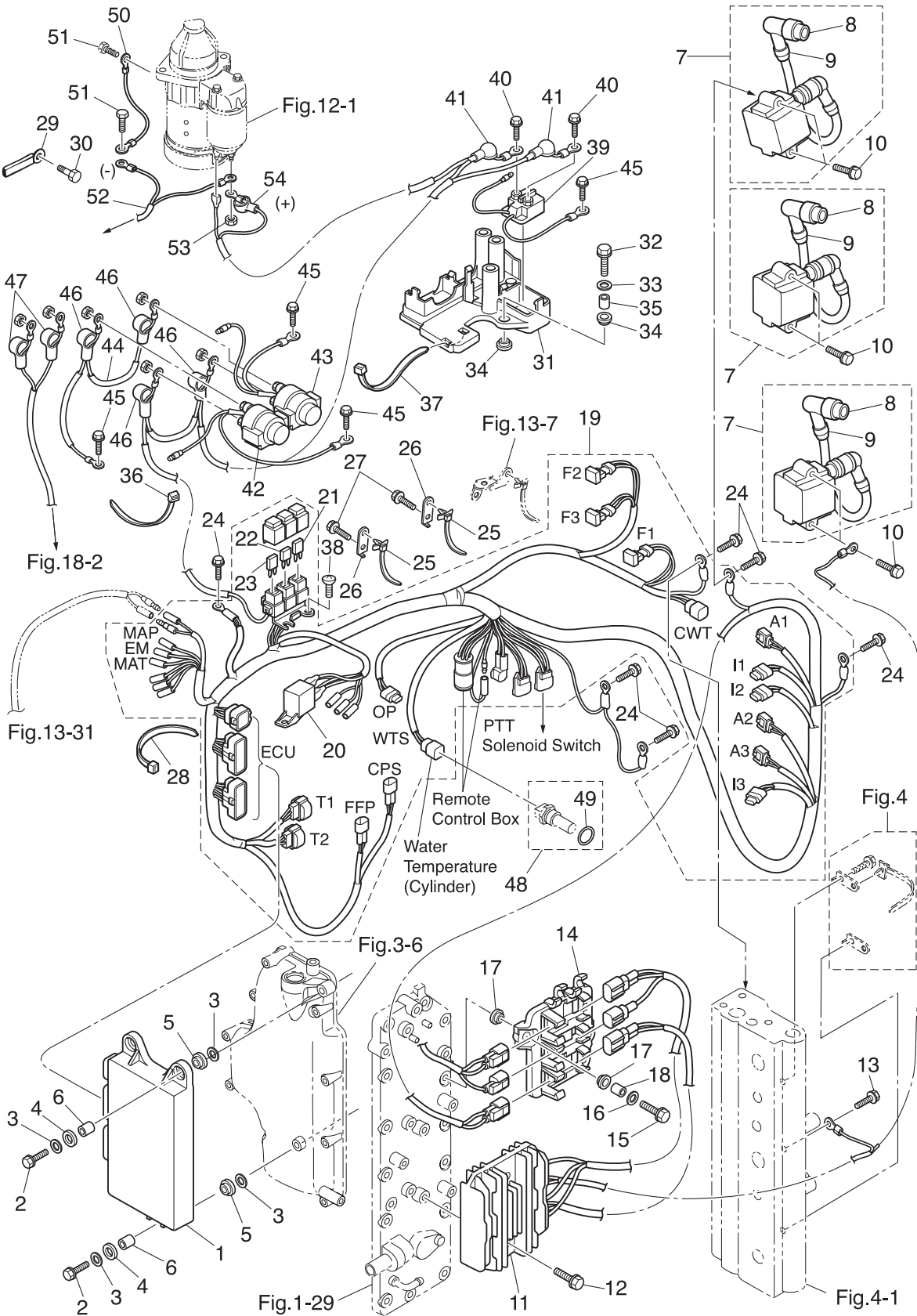


Ref.No. 見出番号	Parat No. 部品番号	Description 部 品 名	Q'ty/個数		Remarks 備 考
			MD7502	MD9002	
9-1	3FW-06091-0	FLYWHEEL W/GEAR フライホイール W/ギヤ	1	1	ZF9116
9-2	3FW-06023-0	ALTERNATOR ASSY オルタネータアッソ	1	1	
9-3	910103-5630	BOLT ボルト	3	3	
9-4	3FW-06008-0	COIL BRACKET コイルブラケット	1	1	
9-5	910103-5630	BOLT ボルト	4	4	
9-6	345-01111-0	DOWEL PIN 6-12 ダウエルピン 6-12	2	2	
9-7	3T5-06145-0	PICK-UP COIL ピックアップコイル	1	1	Crank Position Sensor
9-8	910103-5512	BOLT ボルト	2	2	
9-9	334-00131-0	KEY キー	1	1	Magneto

Fig. 10

ELECTRIC PARTS (ECU · DIAGRAM)

エレクトリックパーツ (ECU · ダイアグラム)

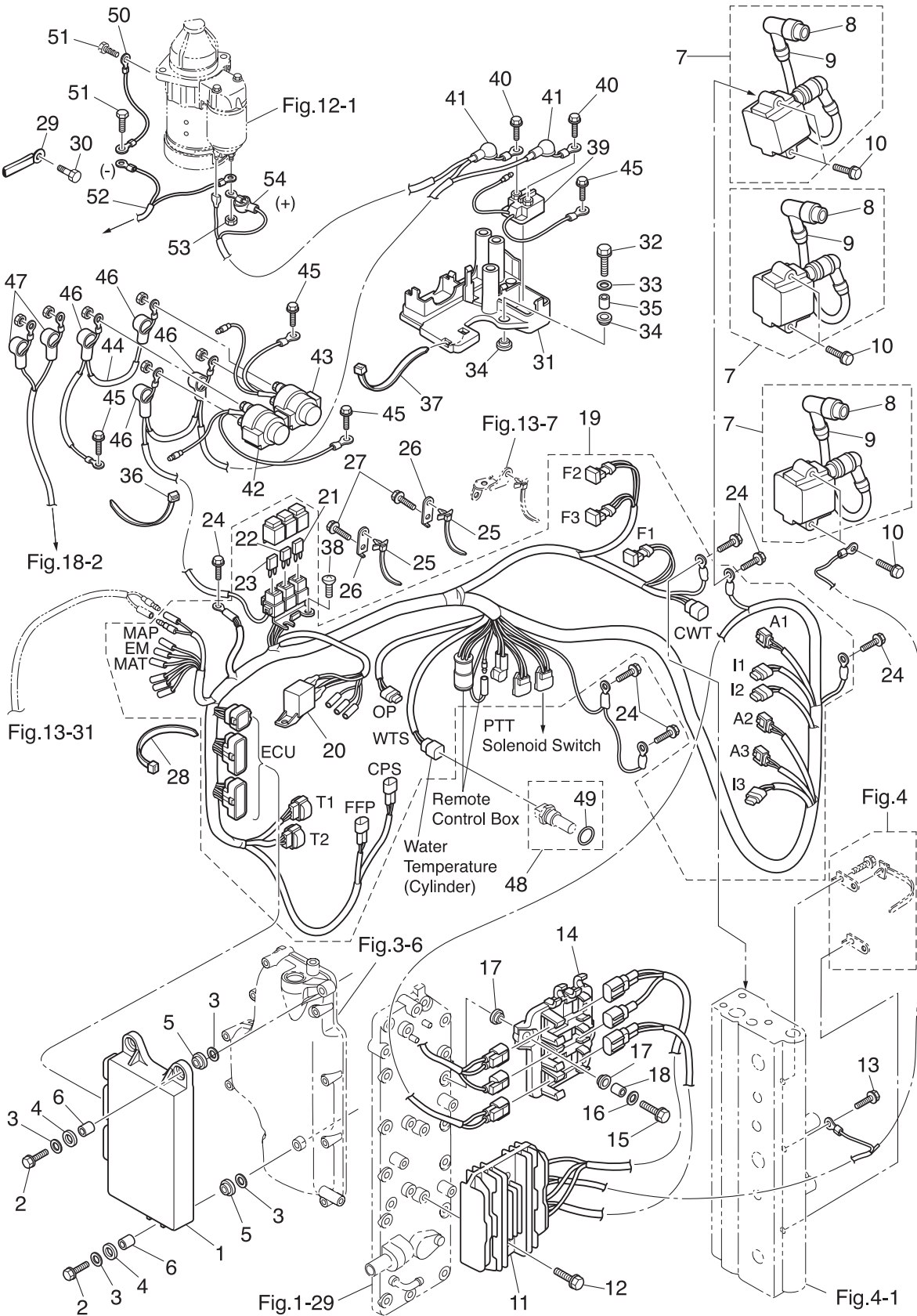


Ref.No. 見出番号	Parat No. 部品番号	Description 部 品 名	Q'ty/個数		Remarks 備 考
			MD7502	MD9002	
10-1	1	3FW-06401-0 ECU ASSY ECUアツシ		1	90ps Engine Control Unit 3FW10AA
10-1	2	3FY-06401-0 ECU ASSY ECUアツシ	1		75ps Engine Control Unit 3FY10AA
10-2		910103-0630 BOLT ボルト	3	3	
10-3		346-67115-0 WASHER 6.5-21-1 ワッシャ 6.5-21-1	6	6	
10-4		346-67113-0 MOUNT 8.5-14-2.5 マウント 8.5-14-2.5	3	3	
10-5		3B7-06920-0 RUBBER MOUNT 8.5-14-2.5 ラバ-マウント 8.5-14-2.5	3	3	
10-6		3T5-67114-0 SPACER 6.2-9-16.6 スペ-サ 6.2-9-16.6	3	3	
10-7		3Y9-06469-1 IGNITION COIL W/R-CAP イグニツシヨソコイル W/R-キャツプ	3	3	#1,2,3
10-8		3H6-06999-0 * PLUG CAP W/RESISTANCE * プラグキャツプ W/レジスタンス	1	1	#1,2,3
10-9		369-84398-0 * BAND 158 * ハント-リ-ドワイヤ 158	1	1	
10-10		910103-5630 BOLT ボルト	6	6	
10-11		3FW-76060-0 RECTIFIER COMPLETE レクチファイヤコンプリ-ト	1	1	RX4159
10-12		910103-5625 BOLT ボルト	2	2	
10-13		910103-5612 BOLT ボルト	1	1	
10-14		3FW-06281-0 CABLE TERMINAL HOLDER ケ-ブルターミナルホルダ	1	1	
10-15		910103-0620 BOLT ボルト	2	2	
10-16		3C8-66308-0 WASHER 6-16-1.5 ワッシャ 6-16-1.5	2	2	
10-17		3F3-06920-0 RUBBER MOUNT 8.5-12-2 ラバ-マウント 8.5-12-2	4	4	
10-18		3T5-76079-0 COLLAR 6.2-9-10.7 カラ- 6.2-9-10.7	2	2	
10-19		3FW-76110-0 CORD ASSY コ-ドアツシ	1	1	
10-20		3T1-06330-0 * RELAY * リレ-	1	1	
10-21		3T5-76249-0 * FUSE 30A * ヒュ-ズ 30A	2	2	
10-22		3Y9-76248-0 * FUSE 25A * ヒュ-ズ 25A	2	2	
10-23		3T5-76246-0 * FUSE 15A * ヒュ-ズ 15A	2	2	
10-24		910103-5612 BOLT ボルト	6	6	Ground
10-25		3T1-84398-0 BAND 170 バンド-リ-ドワイヤ 170	3	3	Cylinder Crankcase
10-26		3FW-76174-0 STAY ステー	3	3	Cylinder Crankcase
10-27		910103-5612 BOLT ボルト	3	3	Band Stay
10-28		369-84398-0 BAND 158 バンド-リ-ドワイヤ 158	2	2	

Fig. 10

ELECTRIC PARTS (ECU · DIAGRAM)

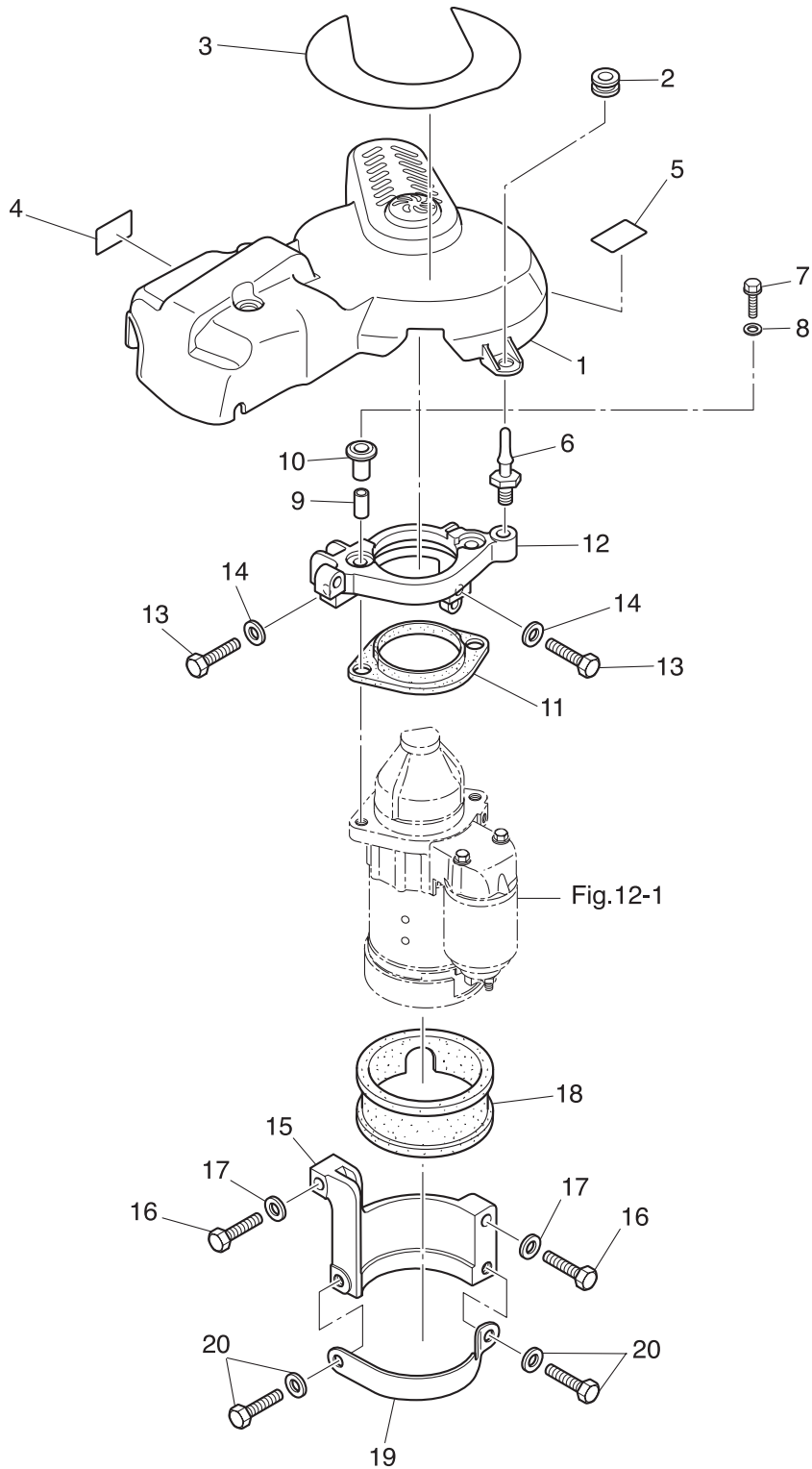
エレクトリックパーツ (ECU · ダイアグラム)



Ref.No. 見出番号	Parat No. 部品番号	Description 部 品 名	Q' ty/個数		Remarks 備 考
			MD75C2	MD90C2	
10-29	309-06972-0	CLAMP 6.5-47.5P クランプ 6.5-47.5P	1	1	
10-30	910103-5612	BOLT ボルト	1	1	
10-31	3FW-06901-0	BRACKET ブラケット エレクトリック	1	1	
10-32	910103-0625	BOLT ボルト	3	3	
10-33	3C8-66308-0	WASHER 6-16-1.5 ワッシャ 6-16-1.5	3	3	
10-34	3F3-06920-0	RUBBER MOUNT 8.5-12-2 ラバーマウント 8.5-12-2	6	6	
10-35	3T5-76079-0	COLLAR 6.2-9-10.7 カラー 6.2-9-10.7	3	3	
10-36	3AC-76091-0	LEAD WIRE BAND 200 リードワイヤバンド 200	1	1	
10-37	3T5-84398-0	BAND 104 バンド リードワイヤ 104	1	1	
10-38	3T5-06437-0	TAPPING SCREW 6-16 タッピングスクリュー 6-16	2	2	
10-39	3H8-76040-0	STARTER SOLENOID スタータソレノイド	1	1	
10-40	910103-5608	BOLT ボルト	2	2	
10-41	3Y1-76145-0	TERMINAL CAP ターミナルキャップ	2	2	Red
10-42	3C8-72580-0	PTT SOLENOID SWITCH (A) PTTソレノイドスイッチ (A)	1	1	UP
10-43	3C8-72581-0	PTT SOLENOID SWITCH (B) PTTソレノイドスイッチ (B)	1	1	DN
10-44	3T5-76142-1	GROUND CABLE L=140&285 グラウンドケーブル L=140&285	1	1	
10-45	910103-5612	BOLT ボルト	3	3	
10-46	3Y1-76145-0	TERMINAL CAP ターミナルキャップ	4	4	Red
10-47	3A3-76145-0	TERMINAL CAP ターミナルキャップ スタータ	2	2	Black
10-48	3Y9-72514-0	WATER TEMPERATURE SENSOR ウォーターテンペセンサ	1	1	Cylinder
10-49	3G9-66136-0	* O-RING 2-10 * オリング 2-10	1	1	
10-50	3R3-76141-0	STARTER CABLE L=270 スタータケーブル L=270	1	1	
10-51	910103-5612	BOLT ボルト	2	2	
10-52	3FW-76120-0	BATTERY CABLE バッテリーケーブル	1	1	
10-53	930103-0800	NUT ナット	1	1	
10-54	3FW-76145-0	TERMINAL CAP ターミナルキャップ	1	1	

Fig. 11

ELECTRIC PARTS (STARTER MOTOR) (1)
エレクトリックパーツ (スタータモータ) (1)



Ref.No. 見出番号	Parat No. 部品番号	Description 部 品 名	Q'ty/個数		Remarks 備 考
			MD75G2	MD90C2	
11-1	3FW-06301-0	RING GEAR COVER リングギヤカバー	1	1	
11-2	3T1-67005-0	GROMMET 16-2.5 グロメット 16-2.5	5	5	
11-3	3T1-72181-0	CAUTION DECAL (B) コーションデカール (B)	1	1	
11-4	3Y9-72194-0	FUSE DECAL ヒューズデカール	1	1	
11-5	3FW-72026-0	SPARK PLUG DECAL (IZFR6Q) スパークプラグデカール (IZFR6Q)	1	1	
11-6	1E0-36056-0	HOOK フックカバー	5	5	Cylinder, Stater Braket Electric Bracket
11-7	910103-0840	BOLT ボルト	2	2	
11-8	3B7-63730-0	WASHER 8.5-24-1.5 ワッシャ 8.5-24-1.5	2	2	
11-9	3C7-76003-1	SPACER 8.4-12-21.5 スペーサ 8.4-12-21.5	2	2	
11-10	3C7-76004-0	STARTER MOTOR MOUNT スタータモータマウント A	2	2	
11-11	3FW-76005-0	STARTER MOTOR MOUNT スタータモータマウント B	1	1	
11-12	3FWB76011-0	STARTER MOTOR BRACKET スタータモータブラケット	1	1	
11-13	9161F4-0845	BOLT ボルト	2	2	
11-14	940103-0800	WASHER ワッシャ	2	2	
11-15	3FWB76006-0	STARTER MOTOR BRACKET スタータモータブラケット	1	1	
11-16	9161F4-0845	BOLT ボルト	2	2	
11-17	940103-0800	WASHER ワッシャ	2	2	
11-18	3FW-76007-0	DAMPER ダンパ スタータモータ	1	1	
11-19	3FW-76009-0	STARTER MOTOR BAND スタータモータバンド	1	1	
11-20	910103-5820	BOLT ボルト	2	2	

Fig. 12

STARTER MOTOR (2)
スタータモータ (2)

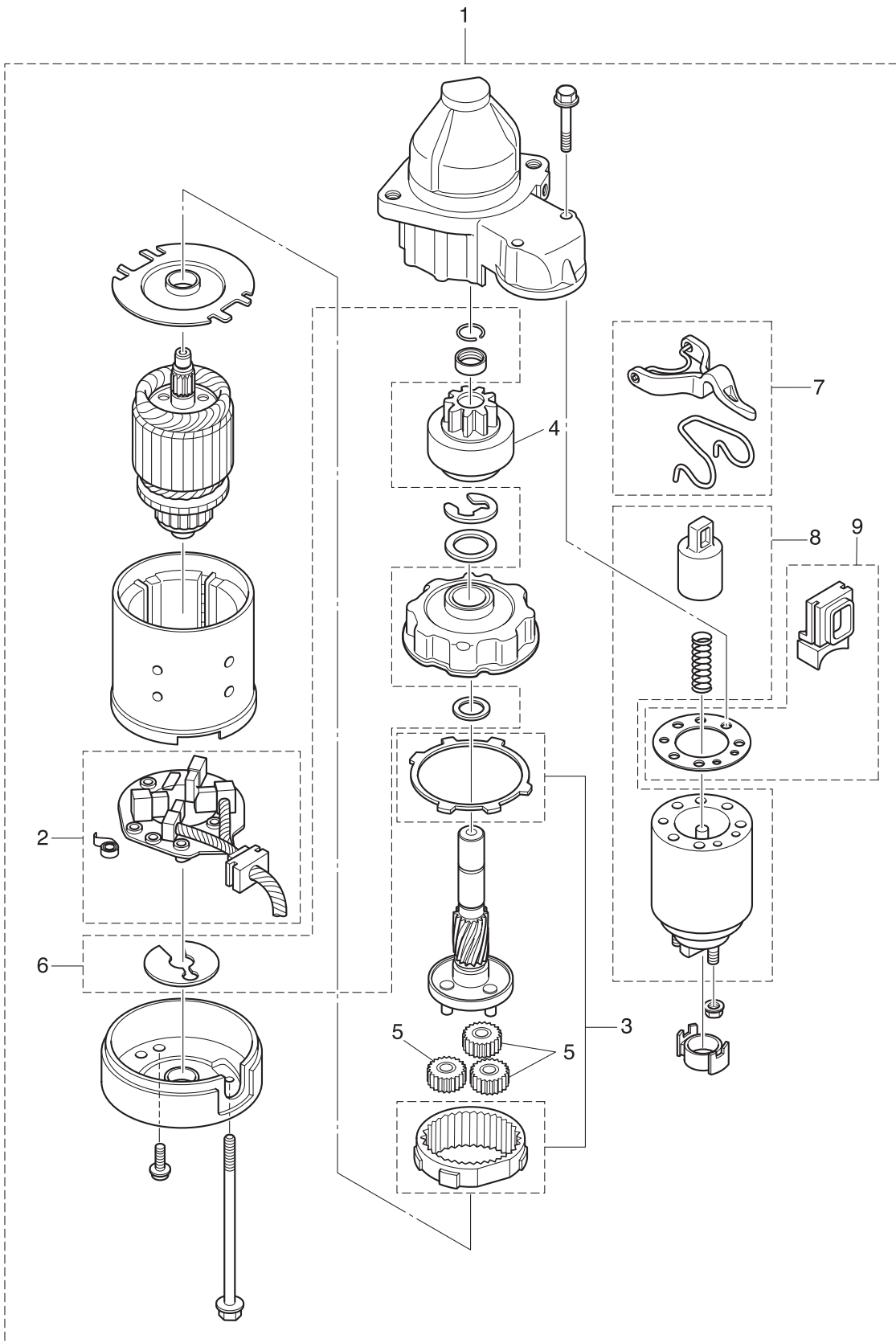
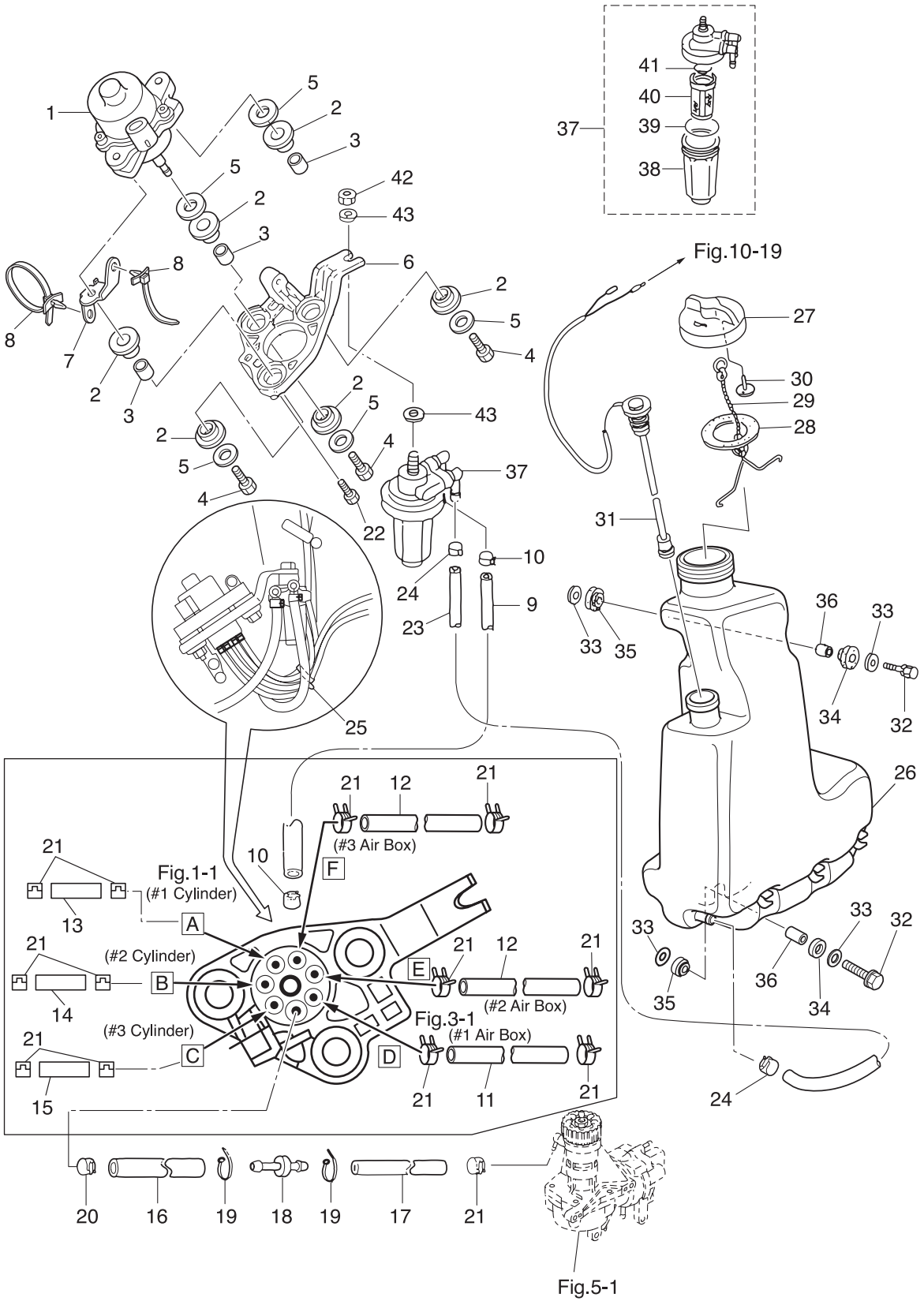


Fig. 13

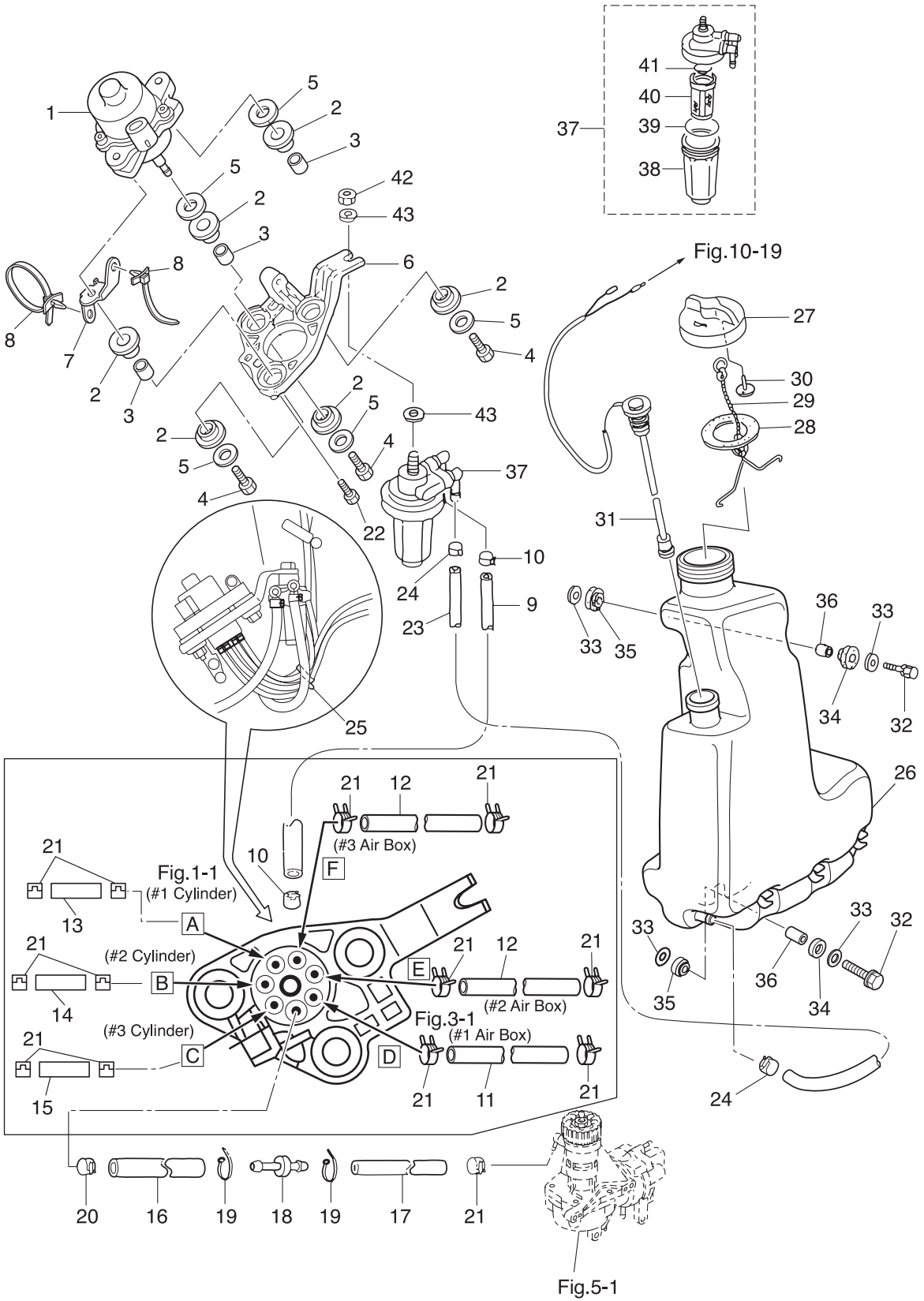
OIL PUMP
オイルポンプ



Ref.No. 見出番号	Parat No. 部品番号	Description 部 品 名	Q'ty/個数		Remarks 備 考
			MD7562	MD90C2	
13-1	3T7-09010-0	ELECTRIC OIL PUMP エレクトリックオイルポンプ	1	1	
13-2	345-67113-0	MOUNT 12-18-2.5 マウント 12-18-2.5	6	6	
13-3	3C7-67114-1	SPACER 8.4-12-17 スペーサ 8.4-12-17	3	3	
13-4	910103-0835	BOLT ボルト	3	3	
13-5	3B7-63730-0	WASHER 8.5-24-1.5 ワッシャ 8.5-24-1.5	5	5	
13-6	3T7-09072-0	BRACKET ブラケット オイルポンプ	1	1	
13-7	3FY-76174-0	STAY ステー	1	1	
13-8	3T1-84398-0	BAND 170 バンド リートワイヤ 170	2	2	
13-9	99AA-6-0200	PIPE パイプ	1	1	Oil Filter-Oil Pump 99AA-6-1000
13-10	3AB-35143-0	CLIP φ9.4 クリップ φ9.4	2	2	Oil Filter-Oil Pump
13-11	99AA-2-0560	PIPE パイプ	1	1	Oil Pump-#1Air Box 99AA-2-1000
13-12	99AA-2-0380	PIPE パイプ	2	2	Oil Pump-#2,3Air Box 99AA-2-1000
13-13	99AA-2-0395	PIPE パイプ	1	1	Oil Pump-#1Cylinder 99AA-2-1000
13-14	99AA-2-0275	PIPE パイプ	1	1	Oil Pump-#2Cylinder 99AA-2-1000
13-15	99AA-2-0180	PIPE パイプ ヒニール	1	1	Oil Pump-#3Cylinder 99AA-2-1000
13-16	99AA-4-0040	PIPE パイプ ヒニール	1	1	99AA-4-1000
13-17	99AA-2-0465	PIPE パイプ	1	1	99AA-2-1000
13-18	3T7-09076-0	JOINT ジョイント ニップル	1	1	Reducer Nipple
13-19	3T5-84398-0	BAND 104 バンド リートワイヤ 104	2	2	
13-20	151-35002-0	CLIP φ7.8 クリップ φ7.8	1	1	
13-21	3B7-09052-0	CLIP φ6.9 クリップ φ6.9	13	13	Oil Pump Air Compressor
13-22	910103-5630	BOLT ボルト	2	2	
13-23	99AA-6-1150	PIPE パイプ	1	1	Oil Tank-Oil Filter 99AA-6-1000 x2
13-24	3AB-35143-0	CLIP φ9.4 クリップ φ9.4	2	2	Oil Tank-Oil Filter
13-25	369-84398-0	BAND 158 バンド リートワイヤ 158	1	1	
13-26	3FW-71010-0	OIL TANK オイルタンク	1	1	
13-27	3C8-71015-0	OIL FILLER CAP オイルフィラキャップ	1	1	
13-28	3C8-71016-0	GASKET 36-52-2 ガスケット 36-52-2	1	1	
13-29	3C8-71017-0	CAP HOOK キャップフック タンク	1	1	

Fig. 13

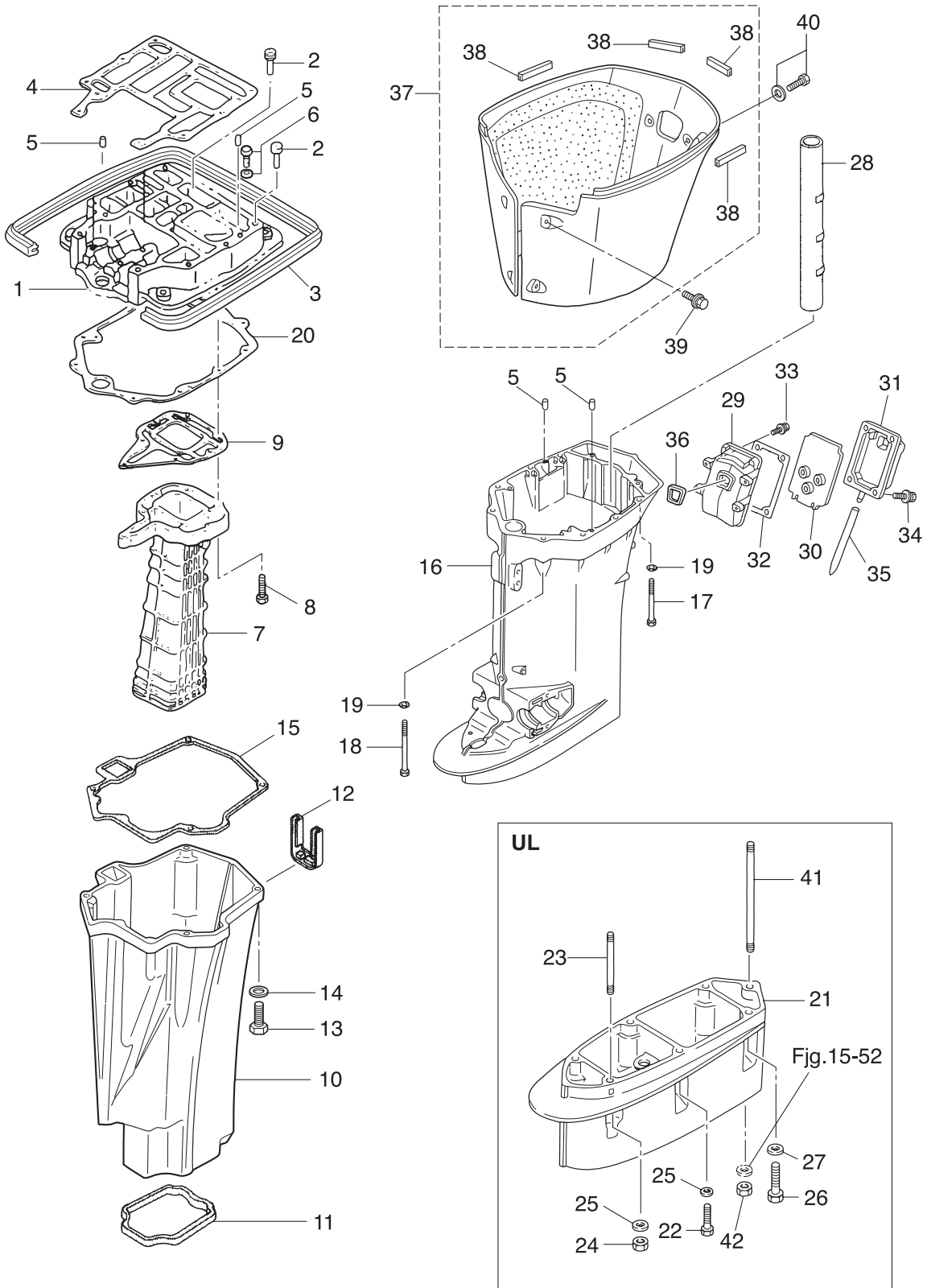
OIL PUMP
オイルポンプ



Ref.No. 見出番号	Parat No. 部品番号	Description 部 品 名	Q' ty/個数		Remarks 備 考
			MD75C2	MD90C2	
13-30	3C8-71018-0	OIL TANK CAP CHECK VALVE オイルタンクキャップチェックバルブ	1	1	
13-31	3T5-71020-0	OIL LEVEL SENSOR オイルレベルセンサ	1	1	
13-32	910103-0630	BOLT ボルト	3	3	
13-33	346-67115-0	WASHER 6.5-21-1 ワッシャ 6.5-21-1	6	6	
13-34	346-67113-0	MOUNT 8.5-14-2.5 マウント 8.5-14-2.5	3	3	
13-35	3B7-06920-0	RUBBER MOUNT 8.5-14-2.5 ラバーマウント 8.5-14-2.5	3	3	
13-36	346-67114-1	SPACER 6.2-9-15.7 スペーサ 6.2-9-15.7	3	3	
13-37	3C7-71030-0	OIL FILTER ASSY オイルフィルタアッシー	1	1	
13-38	3B7-02237-0	* CUP * カップ	1	1	
13-39	3B7-02235-0	* O-RING * オリング A	1	1	
13-40	3C7-71033-0	* FILTER * フィルタ	1	1	
13-41	3B7-02236-0	* O-RING * オリング B	1	1	
13-42	930103-0800	NUT ナット	1	1	
13-43	940103-0800	WASHER ワッシャ	2	2	

Fig. 14

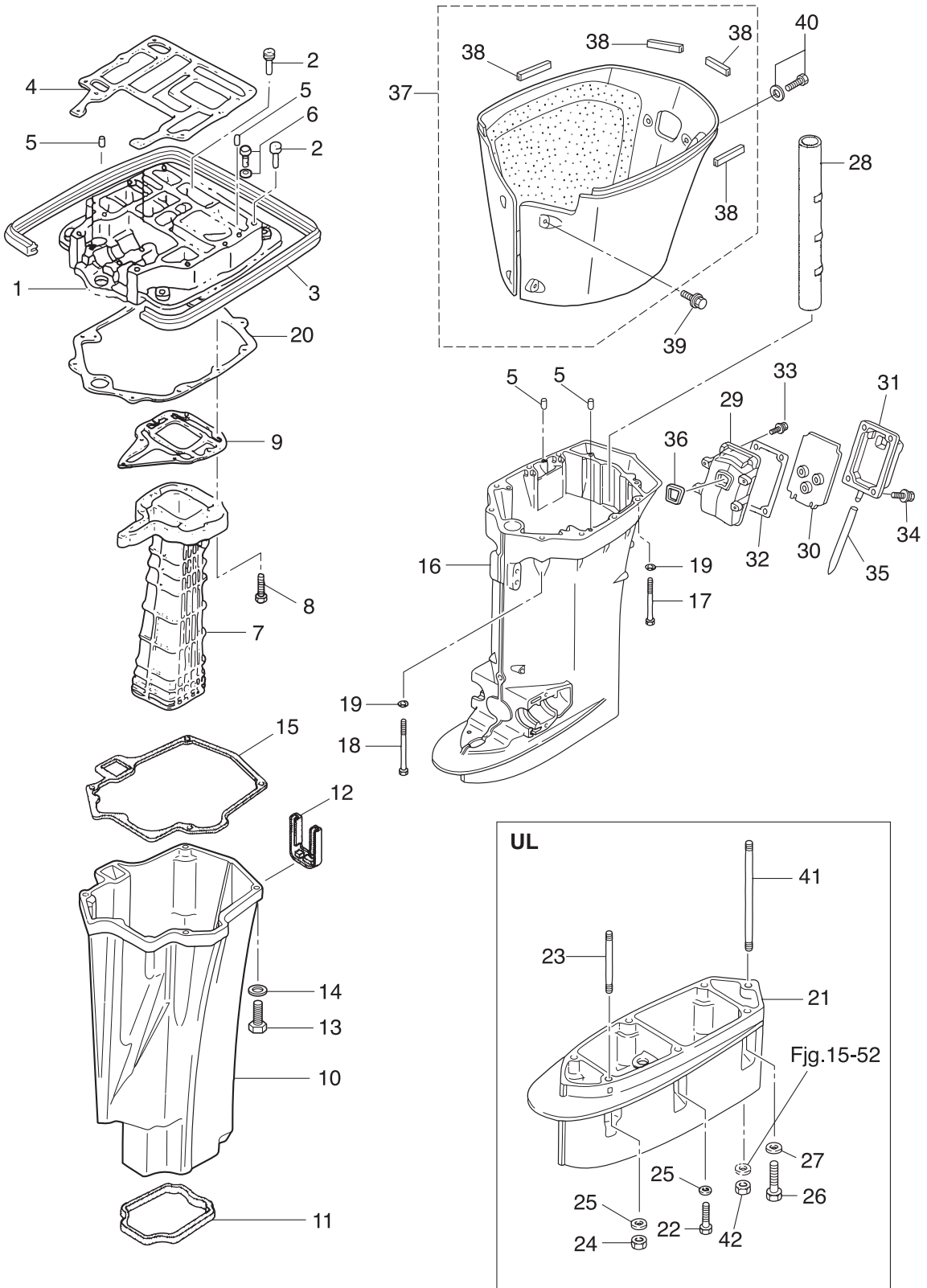
DRIVE SHAFT HOUSING
ドライブシャフトハウジング



Ref.No. 見出番号	Parat No. 部品番号	Description 部 品 名	Q'ty/個数		Remarks 備 考
			MD7562	MD90C2	
14-1	3T9Q01301-1	ENGINE BASEMENT エンジンベース	1	1	
14-2	3B7-67179-0	DRAIN PLUG (ENGINE BASEMENT) ドレンプラグ (エンジンベース)	2	2	
14-3	3B7-67116-0	ENGINE BASEMENT SEAL L=690 エンジンベースシール L=690	1	1	
14-4	3B7-01303-4	ENGINE BASEMENT GASKET エンジンベースガスケット	1	1	
14-5	345-01111-0	DOWEL PIN 6-12 ダウエルピン 6-12	4	4	
14-6	910103-5635	BOLT ボルト	2	2	
14-7	3B7-02311-0	EXHAUST PIPE エキゾーストパイプ	1	1	
14-8	3V1-60001-1	BOLT 6-35 ボルト フレコート 6-35	7	7	
14-9	3B7-02312-2	EXHAUST PIPE GASKET エキゾーストパイプガスケット	1	1	
14-10	3D8-61180-0	EXHAUST HOUSING エキゾーストハウジング	1	1	
14-11	3B7-61182-1	GROMMET グロメット	1	1	
14-12	3B7-61207-0	IDLE EXHAUST PORT GROMMET アイドルエキゾーストポートグロメット	1	1	
14-13	9101E3-0830	BOLT ボルト	4	4	
14-14	9402E3-0800	WASHER ワッシャ	4	4	
14-15	3B7-61181-2	EXHAUST HOUSING GASKET エキゾーストハウジングガスケット	1	1	
14-16	3FWQ61192-0	DRIVE SHAFT HOUSING (L) ドライブシャフトハウジング (L)	1	1	
14-17	3B7-61017-3	BOLT 8-105 ボルト 8-105	6	6	
14-18	3B7-61018-2	BOLT 8-115 ボルト 8-115	2	2	
14-19	9402E3-0800	WASHER ワッシャ	8	8	
14-20	3B7-61012-2	DRIVE SHAFT HOUSING GASKET ドライブシャフトハウジングガスケット	1	1	
14-21	3B7Q61110-0	EXTENSION HOUSING エクステンションハウジング	1	1	for Transom "UL"
14-22	3T1-60001-1	BOLT 8-35 ボルト 8-35	3	3	for Transom "UL"
14-23	9153E3-0825	STUD スタット	1	1	for Transom "UL"
14-24	930103-0800	NUT ナット	1	1	for Transom "UL"
14-25	9402E3-0800	WASHER ワッシャ	4	4	for Transom "UL"
14-26	3B7-60001-5	BOLT 10-40 ボルト 10-40	2	2	for Transom "UL"
14-27	9402E3-1000	WASHER ワッシャ	2	2	for Transom "UL"
14-28	3B7-61186-0	REVERSE GAS PASSAGE PIPE リバースガスパッセージパイプ	1	1	
14-29	3T1Q61241-0	IDLE EXHAUST PASSAGE アイドルエキゾーストパッセージ	1	1	

Fig. 14

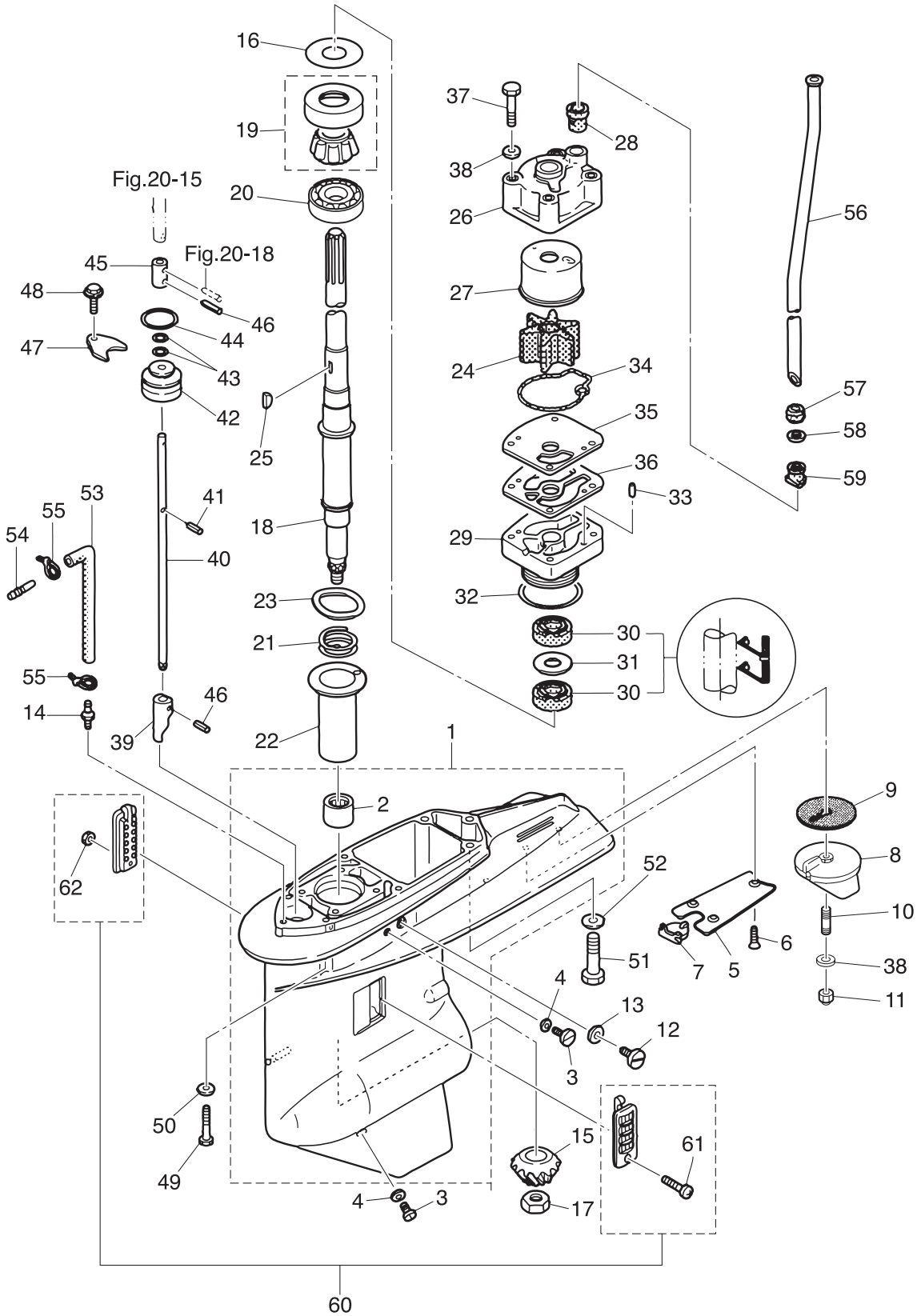
DRIVE SHAFT HOUSING
ドライブシャフトハウジング



Ref.No. 見出番号	Parat No. 部品番号	Description 部 品 名	Q'ty/個数		Remarks 備 考
			MD75C2	MD90C2	
14-30	3T1-61242-0	IDLE EXH PASSAGE SEPARATION アイドルエキゾーストパッセージセパレーション	1	1	
14-31	3T1Q61245-0	IDLE EXH PASSAGE COVER ASSY アイドルエキゾーストパッセージカバーアッセン	1	1	
14-32	3T1-61244-0	GASKET ガスケット パッセージカバー	1	1	
14-33	9101E3-5620	BOLT ボルト	4	4	
14-34	9101E3-5635	BOLT ボルト	4	4	
14-35	3T1-61097-0	WATER OUTLET HOSE ウォーターアウトレットホース	1	1	
14-36	3T1-61212-0	GROMMET グロメット エブロン	1	1	
14-37	3T1Q61225-1	APRON ASSY エブロンアッセン	1	1	
14-38	3T1-61213-0	* SEAL * シール エブロン	4	4	
14-39	9101E3-5612	BOLT ボルト	4	4	
14-40	9101E3-5616	BOLT ボルト	2	2	
14-41	3B7-61112-1	STUD 10-165 スタット 10-165	1	1	for Transom "UL"
14-42	3B7-61114-0	NUT 10-P1.25 ナット 10-P1.25	1	1	for Transom "UL"

Fig. 15

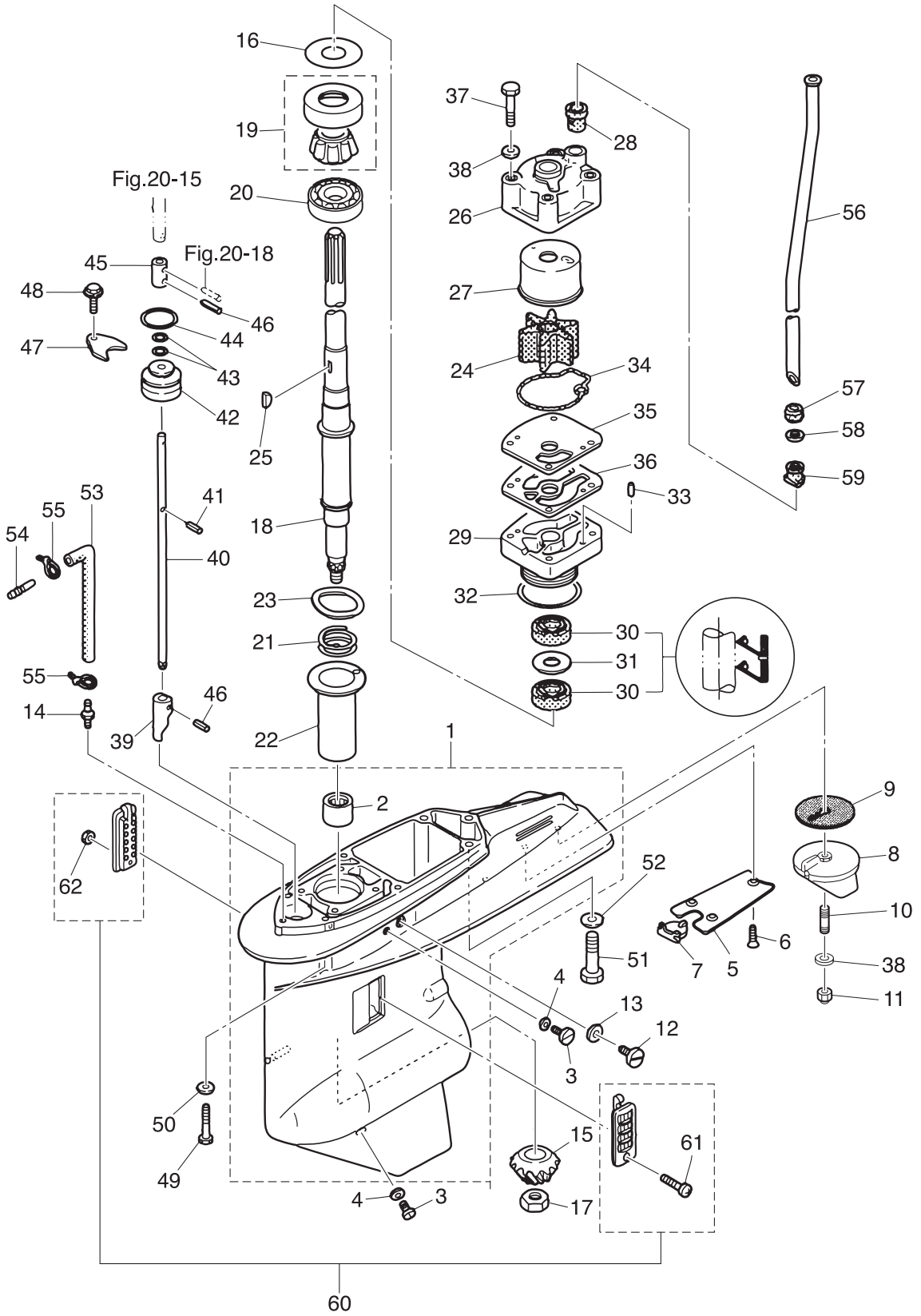
GEAR CASE (DRIVE SHAFT)
ギヤケース (ドライブシャフト)



Ref.No. 見出番号	Parat No. 部品番号	Description 部 品 名	Q'ty/個数		Remarks 備 考
			MD7562	MD90C2	
15-1	3C7Q60000-6	GEAR CASE ASSY ギヤケースアッシ	1	1	
15-2	3C7-60211-1	* ROLLER BEARING 28.6-38.1-3 * ローラベアリング 28.6-38.1-3	1	1	
15-3	332-60005-2	PLUG 8-8 プラグ 8-8	2	2	
15-4	332-60006-0	GASKET 8.1-15-1 ガスケット 8.1-15-1	2	2	
15-5	3B7-60012-1	GEAR CASE PLATE ギヤケースプレート	1	1	
15-6	9216E3-0614	SCREW スクリュ	3	3	
15-7	3B7-60013-0	GEAR CASE PLATE PLUG ギヤケースプレートプラグ	1	1	
15-8	3B7-60217-1	TRIM TAB トリムタブ	1	1	
15-9	3B7-60219-0	TRIM TAB GASKET トリムタブガスケット	1	1	
15-10	915303-0825	STUD スタット	1	1	
15-11	930403-0800	NYLON NUT 8-P1.25 ナイロンナット 8-P1.25	1	1	
15-12	3B7-60015-1	PLUG プラグ ウォータ	1	1	
15-13	3B7-60016-1	GASKET 10.1-15-1 ガスケット 10.1-15-1	1	1	
15-14	3C7-60017-0	NIPPLE 6-1/8 ニップル 6-1/8	1	1	
15-15	3FW-64020-0	BEVEL GEAR B ベベルギヤ B	1	1	
15-16	1 353-64014-0	SHIM 52-60.5-0.3 シム 52-60.5-0.3	A	A	
15-16	2 353-64015-0	SHIM 52-60.5-0.15 シム 52-60.5-0.15	A	A	
15-16	3 353-64016-0	SHIM 52-60.5-0.1 シム 52-60.5-0.1	A	A	
15-17	3B7-64027-0	NUT ナット ベベルギヤ B	1	1	
15-18	1 3C7-64302-3	DRIVE SHAFT (L) ドライブシャフト (L)	1	1	for Transom "L"
15-18	2 3C7-64303-3	DRIVE SHAFT (UL) ドライブシャフト (UL)	1	1	for Transom "UL"
15-19	3C7-60213-0	TAPERED ROLLER BEARING 0506 テーパローラベアリング 0506	1	1	
15-20	3C7-60214-0	BALL BEARING 16007 ボールベアリング 16007	1	1	
15-21	3C7-64327-1	DRIVE SHAFT SPRING ドライブシャフトスプリング	1	1	
15-22	3C7-64328-0	DRIVE SHAFT SPRING GUIDE ドライブシャフトスプリングガイド	1	1	
15-23	3C7-60210-0	WAVE WASHER d=47.2 ウェーブワッシャ d=47.2	1	1	
15-24	3C7-65021-1	WATER PUMP IMPELLER ウォータポンプインペラ	1	1	
15-25	3B7-65022-1	KEY キー ホンプインペラ	1	1	Pump Impeller
15-26	3C7-65016-0	PUMP CASE SUB-ASSY (UPPER) ポンプケースサブアッシ (アッパ)	1	1	

Fig. 15

GEAR CASE (DRIVE SHAFT)
ギヤケース (ドライブシャフト)



Ref.No. 見出番号	Parat No. 部品番号	Description 部品名	Q'ty/個数		Remarks 備考
			MD7562	MD90C2	
15-27	3C7-65011-0	PUMP CASE LINER ポンプケースライナ	1	1	
15-28	3C7-65014-0	WATER PIPE SEAL (LOWER) ウォーターパイプシール (ロワ)	1	1	
15-29	3C7-65017-2	PUMP CASE (LOWER) ポンプケース (ロワ)	1	1	
15-30	3C7-60223-1	OIL SEAL 22-42-7 オイルシール 22-42-7	2	2	
15-31	346-64084-0	SHIM 35-41.9-0.5 シム 35-41.9-0.5	1	1	
15-32	3B7-65015-0	O-RING 3.1-54.4 リング 3.1-54.4	1	1	
15-33	334-65012-0	DOWEL PIN 4-10 ダウエルピン 4-10	2	2	
15-34	3C7-65018-0	PUMP CASE GASKET ポンプケースガスケット	1	1	
15-35	3C7-65025-0	WATER PUMP GUIDE PLATE ウォーターポンプガイドプレート	1	1	
15-36	3C7-65029-0	GUIDE PLATE GASKET ガイドプレートガスケット	1	1	
15-37	9161E3-0885	BOLT ボルト	4	4	
15-38	940103-0800	WASHER ワッシャ	5	5	Pump Case Trim Tab
15-39	3B7-66011-1	CLUTCH CAM クラッチカム	1	1	
15-40	1 3B7-66013-1	CAM ROD (L) カムロッド (L)	1	1	for Transom "L"
15-40	2 3B7-66014-1	CAM ROD (UL) カムロッド (UL)	1	1	for Transom "UL"
15-41	951403-3510	SPRING PIN 3.5-10 スプリングピン 3.5-10	1	1	
15-42	3B7-66031-1	CAM ROD BUSHING カムロッドブッシング	1	1	
15-43	345-66021-0	O-RING 1.9-6.8 リング 1.9-6.8	2	2	
15-44	3B7-66023-0	O-RING 3.5-27.7 リング 3.5-27.7	1	1	
15-45	353-66241-1	SHIFT ROD JOINT シフトロッドジョイント	1	1	
15-46	951403-3516	SPRING PIN 3.5-16 スプリングピン 3.5-16	2	2	Cluch Cam Shift Rod Joint
15-47	353-66024-0	STOPPER ストップドライブシャフトハウジング	1	1	
15-48	9101E3-5612	BOLT ボルト	1	1	
15-49	3T1-60001-1	BOLT 8-35 ボルト 8-35	4	4	
15-50	9402E3-0800	WASHER ワッシャ	4	4	
15-51	1 3B7-60001-5	BOLT 10-40 ボルト 10-40	3	3	for Transom "L"
15-51	2 3B7-60001-5	BOLT 10-40 ボルト 10-40	2	2	for Transom "UL"
15-52	9402E3-1000	WASHER ワッシャ	3	3	Gear Case & Extension Housing
15-53	1 98AL-40-800	HOSE ホース	1	1	for Transom "L" 98AL-401000

Fig. 15

GEAR CASE (DRIVE SHAFT)
ギヤケース (ドライブシャフト)

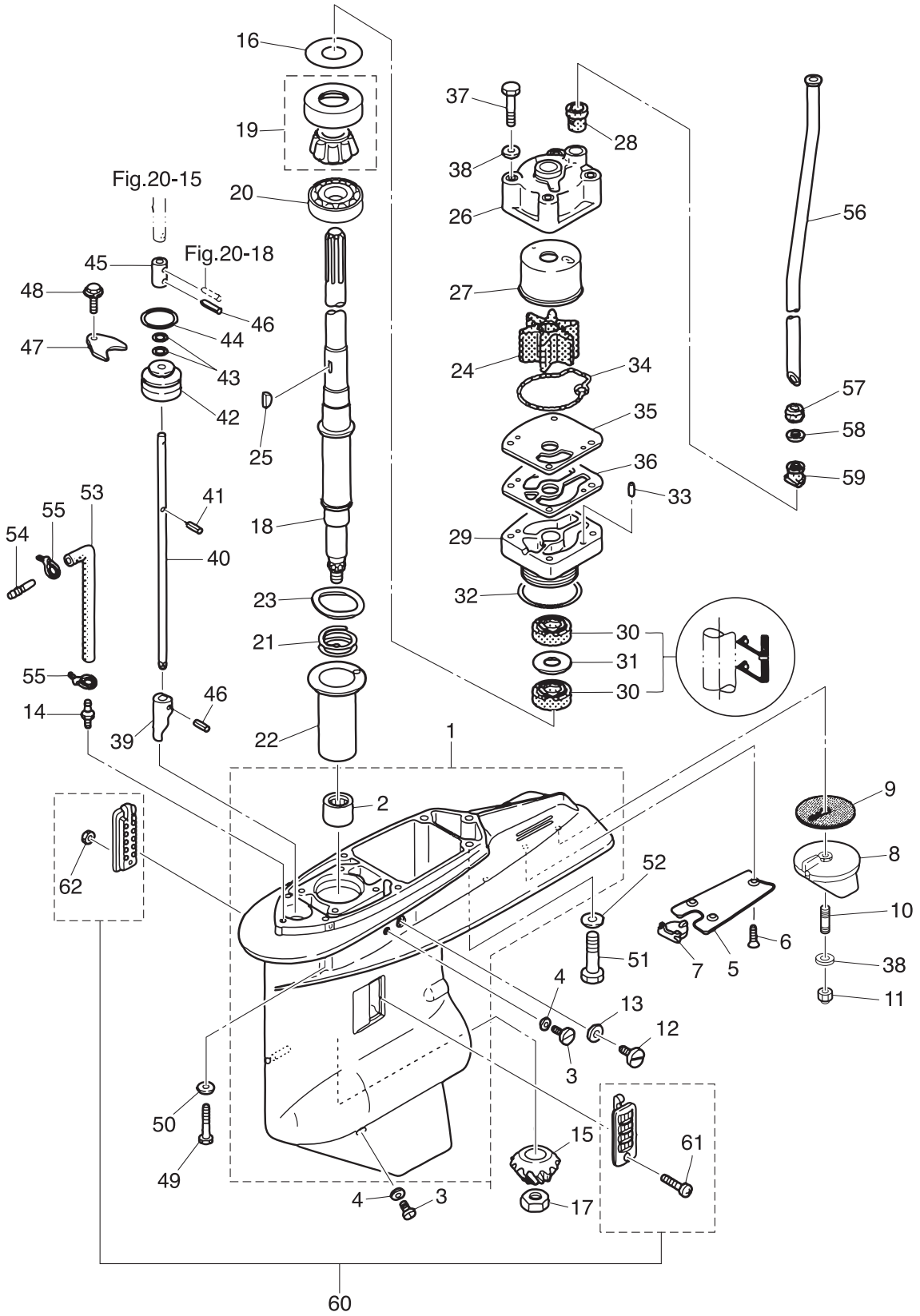
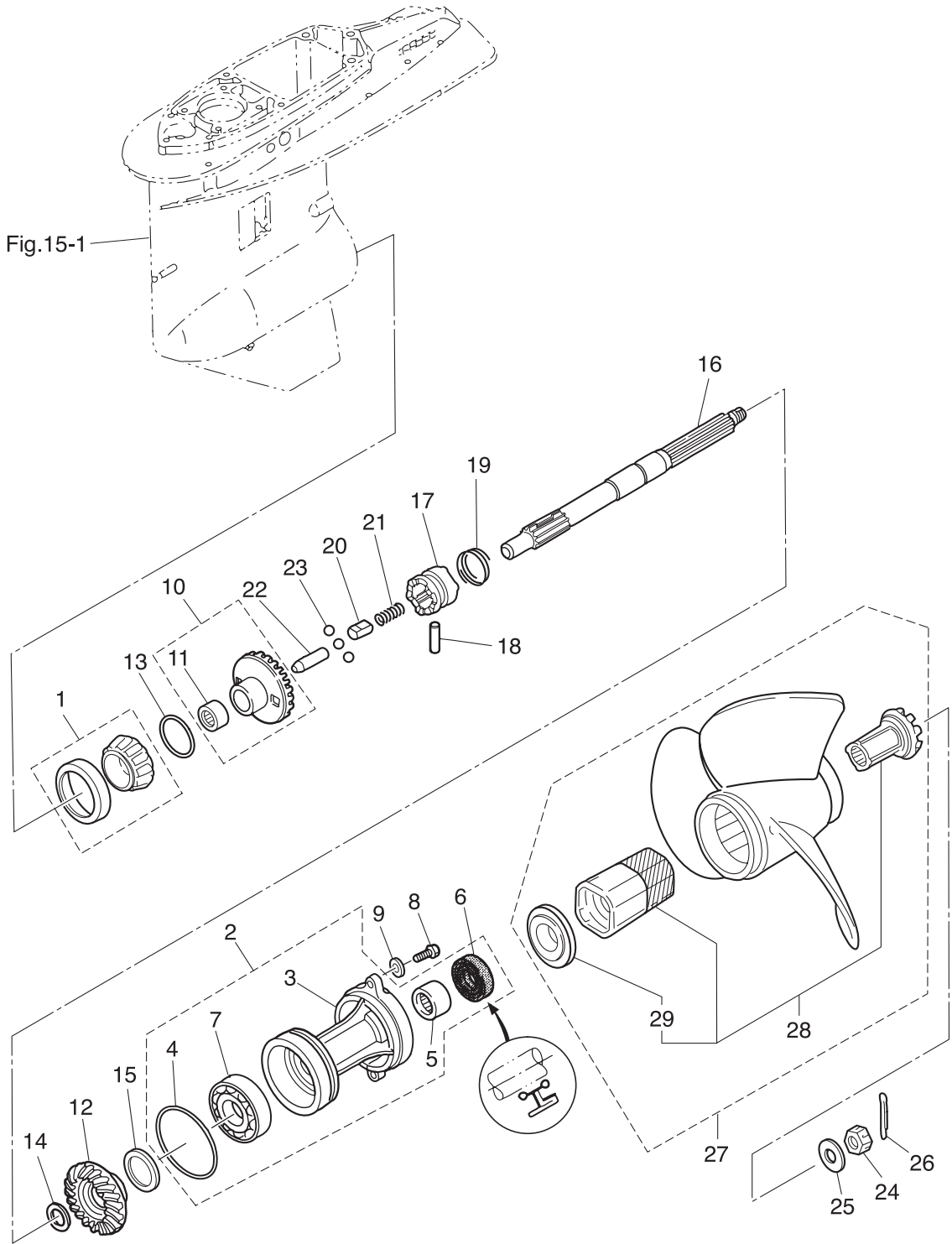


Fig. 16

GEAR CASE (PROPELLER SHAFT)
ギヤケース (プロペラシャフト)



Ref.No. 見出番号	Parat No. 部品番号	Description 部 品 名	Q' ty/個数		Remarks 備 考
			MD7562	MD90C2	
16-1	3C7-60215-0	TAPERED ROLLER BEARING 30209 テーパローラベアリング 30209	1	1	
16-2	3B7Q87323-1	PROPELLER SHAFT HOUSING ASSY プロペラシャフトハウジングアッセン	1	1	
16-3	3B7Q60101-1	* PROPELLER SHAFT HOUSING * プロペラシャフトハウジング	1	1	
16-4	3B7-60103-0	* O-RING 3.1-94.4 * オリング 3.1-94.4	1	1	
16-5	3B7-60211-0	* ROLLER BEARING 30-40-30 * ローラベアリング 30-40-30	1	1	
16-6	3B7-60111-0	* OIL SEAL 30-50-12 * オイルシール 30-50-12	1	1	
16-7	9601-0-6208	* BALL BEARING 6208 * ボールベアリング 6208	1	1	
16-8	3C7-60108-2	PRE-COATED BOLT 8-30 プレコートボルト 8-30	2	2	
16-9	9402E3-0800	WASHER ワッシャ	2	2	
16-10	3FW-64010-0	BEVEL GEAR ASSY (A) ベベルギヤアッセン (A)	1	1	
16-11	3B7-64011-0	* ROLLER BEARING 25-32-26 * ローラベアリング 25-32-26	1	1	
16-12	3Y7-64093-0	BEVEL GEAR C ベベルギヤ C	1	1	
16-13	1 3B7-64015-0	SHIM 47-57-0.15 シム 47-57-0.15	A	A	
16-13	2 3B7-64016-0	SHIM 47-57-0.1 シム 47-57-0.1	A	A	
16-14	1 3B7-64032-0	WASHER t=3.2 ワッシャ t=3.2	A	A	
16-14	2 3B7-64034-0	WASHER t=3.0 ワッシャ t=3.0	A	A	
16-14	3 3B7-64035-0	WASHER t=2.8 ワッシャ t=2.8	A	A	
16-15	1 3B7-64036-0	SHIM 42-50-0.15 シム 42-50-0.15	A	A	
16-15	2 3B7-64037-0	SHIM 42-50-0.1 シム 42-50-0.1	A	A	
16-16	3B7-64211-0	PROPELLER SHAFT プロペラシャフト	1	1	
16-17	3T1-64215-2	CLUTCH クラッチ	1	1	
16-18	3B7-64218-0	PIN ピンクラッチ	1	1	
16-19	3B7-64219-1	SNAP スナップクラッチピン	1	1	
16-20	3T1-64222-0	SPRING RETAINER L=30.5 スプリングリテーナ クラッチ L=30.5	1	1	
16-21	346-64221-0	SPRING スプリングクラッチ	1	1	
16-22	3T1-64223-0	PUSH ROD プッシュロッドクラッチ	1	1	
16-23	3T1-64224-0	BALL スチールボール	3	3	
16-24	353-64121-0	PROPELLER NUT プロペラナット	1	1	
16-25	345-64124-0	WASHER 17-32-3 ワッシャ 17-32-3	1	1	

Fig. 16

GEAR CASE (PROPELLER SHAFT)
ギヤケース (プロペラシャフト)

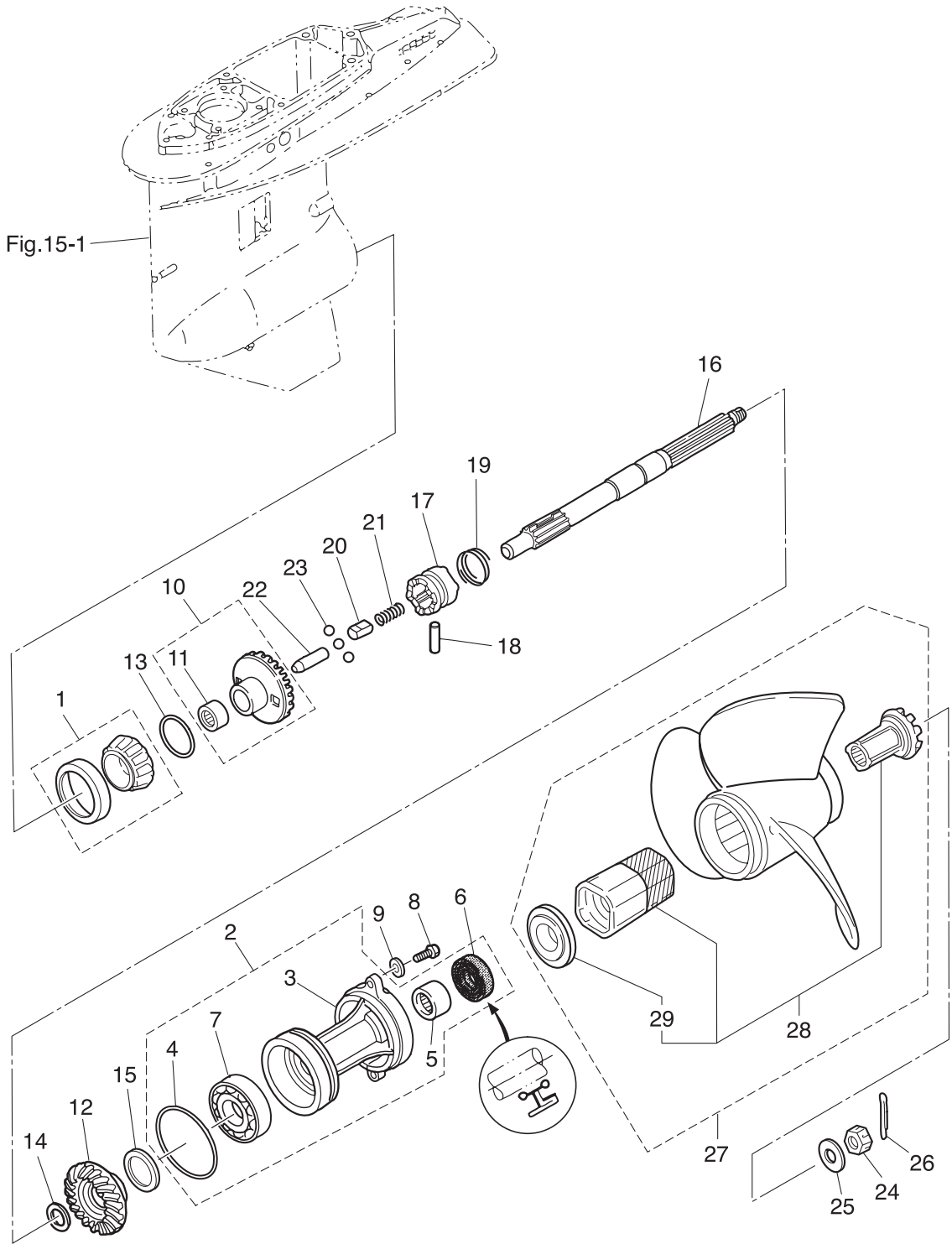
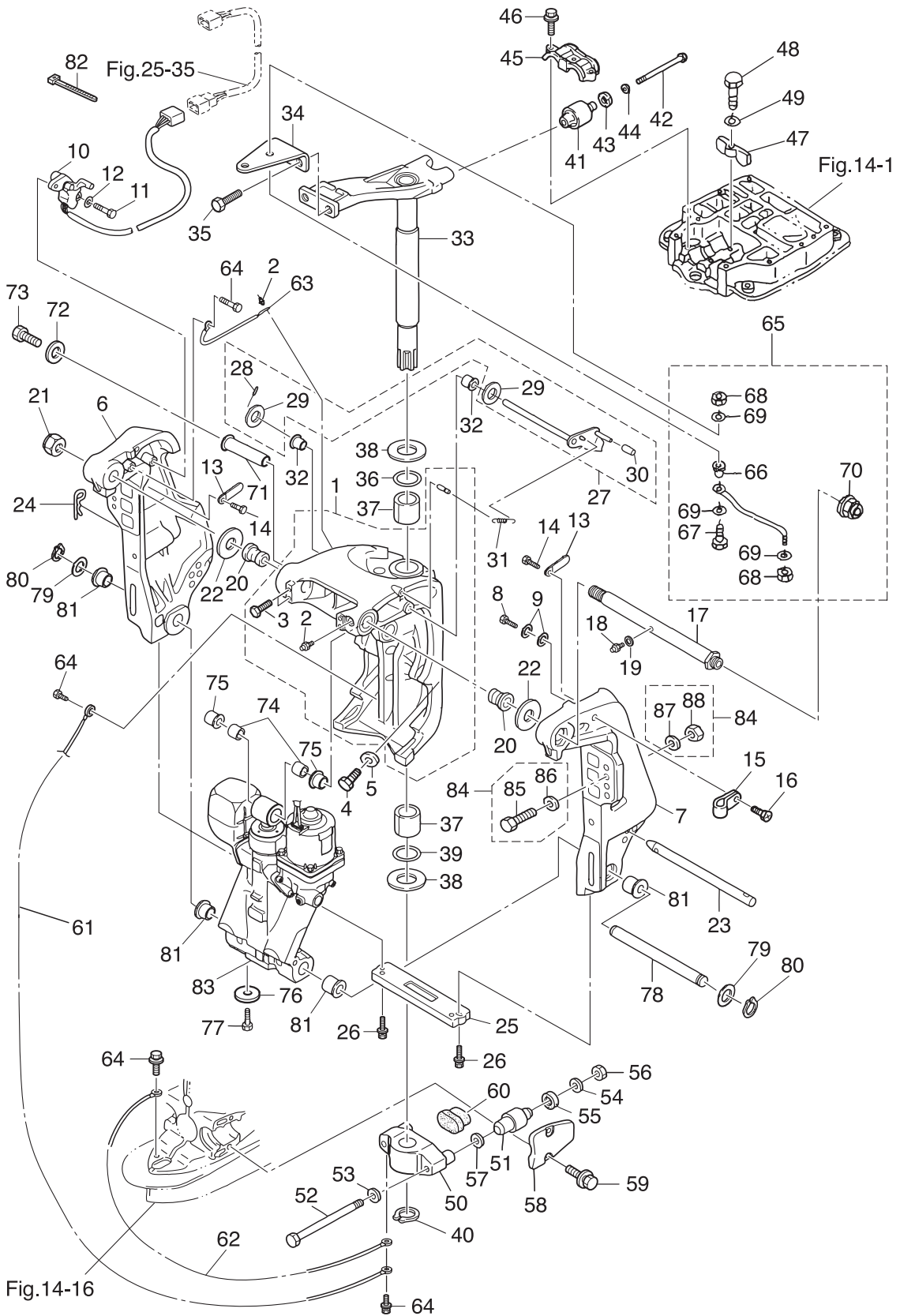


Fig. 17

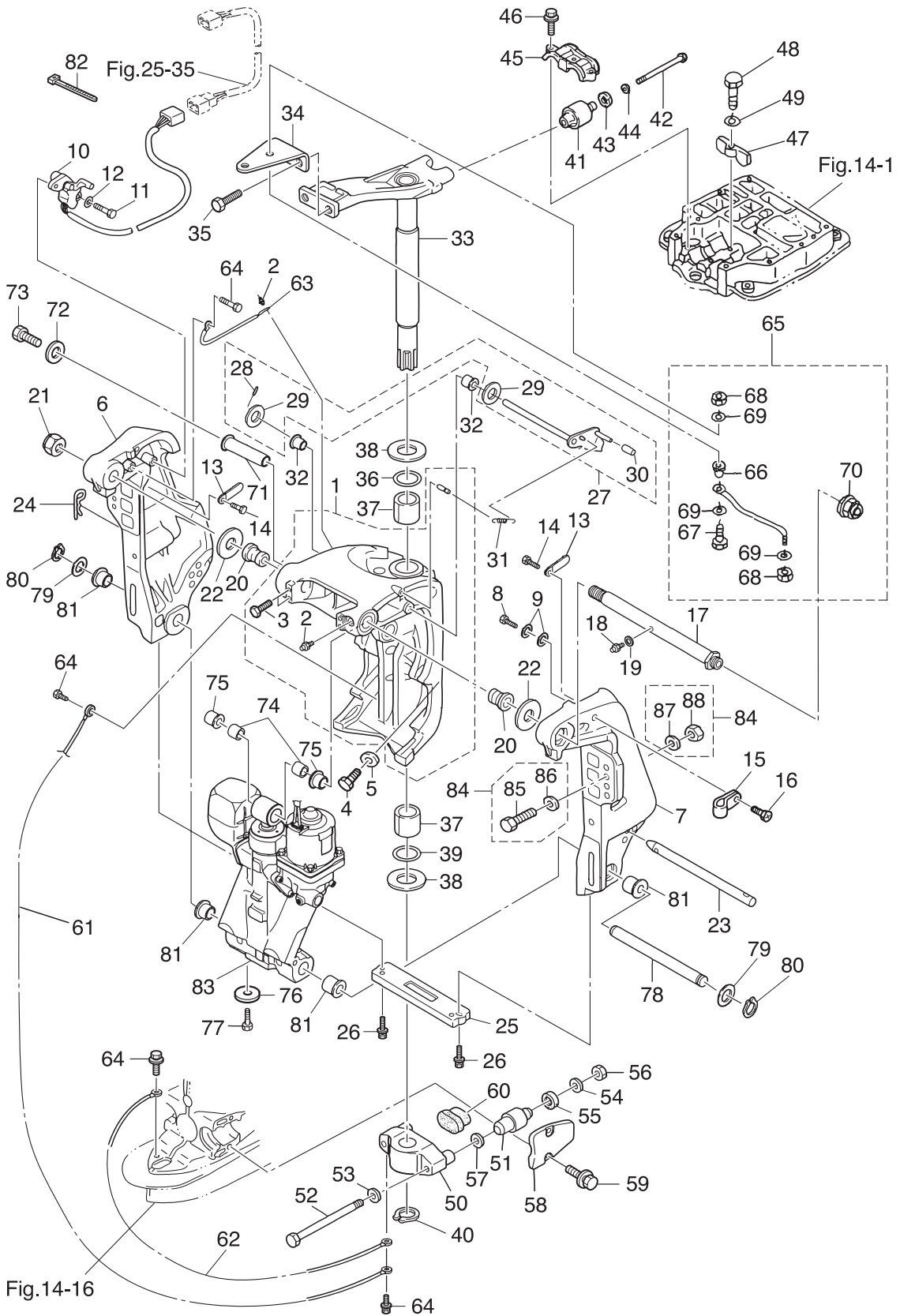
BRACKET
ブラケット



Ref.No. 見出番号	Parat No. 部品番号	Description 部 品 名	Q'ty/個数		Remarks 備 考
			MD7562	MD90C2	
17-1	3E0Q62313-3	SWIVEL BRACKET ASSY スイベルブラケットアッシ	1	1	
17-2	344-67177-1	* GREASE FITTING * グリスフィッティング	4	4	
17-3	9101E3-5612	* BOLT * ボルト	4	4	
17-4	3B7-77085-1	BOLT 12-20 P1.75 ボルト 12-20 P1.75	2	2	
17-5	940103-1200	WASHER ワッシャ	2	2	
17-6	3E0Q62112-0	CLAMP BRACKET (R) クランプブラケット (R)	1	1	Starboard Side
17-7	3E0Q62113-1	CLAMP BRACKET (L) クランプブラケット (L)	1	1	Port Side
17-8	9102E3-1020	BOLT ボルト	1	1	
17-9	9402E3-1000	WASHER ワッシャ	2	2	
17-10	3T1-72574-0	TRIM SENSOR L=1700 トリムセンサ L=1700	1	1	
17-11	9101E3-0620	BOLT ボルト	2	2	
17-12	3R0-66308-0	WASHER 6-16-1.5 ワッシャ 6-16-1.5	2	2	
17-13	309-06972-0	CLAMP 6.5-47.5P クランプ 6.5-47.5P	2	2	
17-14	9101E3-0612	BOLT ボルト	2	2	
17-15	345-06915-0	CLAMP 6.5-14L クランプ 6.5-14L	1	1	
17-16	9215E3-5612	SCREW スクリュー	1	1	
17-17	3E0-62191-1	SWIVEL BRACKET SHAFT ASSY スイベルブラケットシャフトアッシ (ステンコート)	1	1	Bracket Bolt
17-18	344-67177-1	GREASE FITTING グリスフィッティング	1	1	
17-19	940103-0600	WASHER ワッシャ	1	1	
17-20	3E0-62126-0	BUSHING 25.6-28.6-40 ブッシング 25.6-28.6-40	2	2	
17-21	346-62124-1	NYLON NUT 7/8-14 ナイロンナット 7/8-14	1	1	
17-22	3FW-62116-0	WASHER 25.7-50-1 ワッシャ 25.7-50-1	2	2	
17-23	3E0-62121-1	THRUST ROD スラストロッド	1	1	
17-24	3B7-62129-1	PIN ピン スラストロッド	1	1	
17-25	3C7-60218-2	ANODE アノード スターンブラケット	1	1	
17-26	910103-6630	BOLT ボルト	2	2	
17-27	3Y9-62431-1	TILT STOPPER ASSY チルトストッパアッシ	1	1	
17-28	951403-3516	* SPRING PIN 3.5-16 * スプリングピン 3.5-16	1	1	
17-29	3T1-61315-0	* WASHER 10.5-18-2 * ワッシャ 10.5-18-2	2	2	

Fig. 17

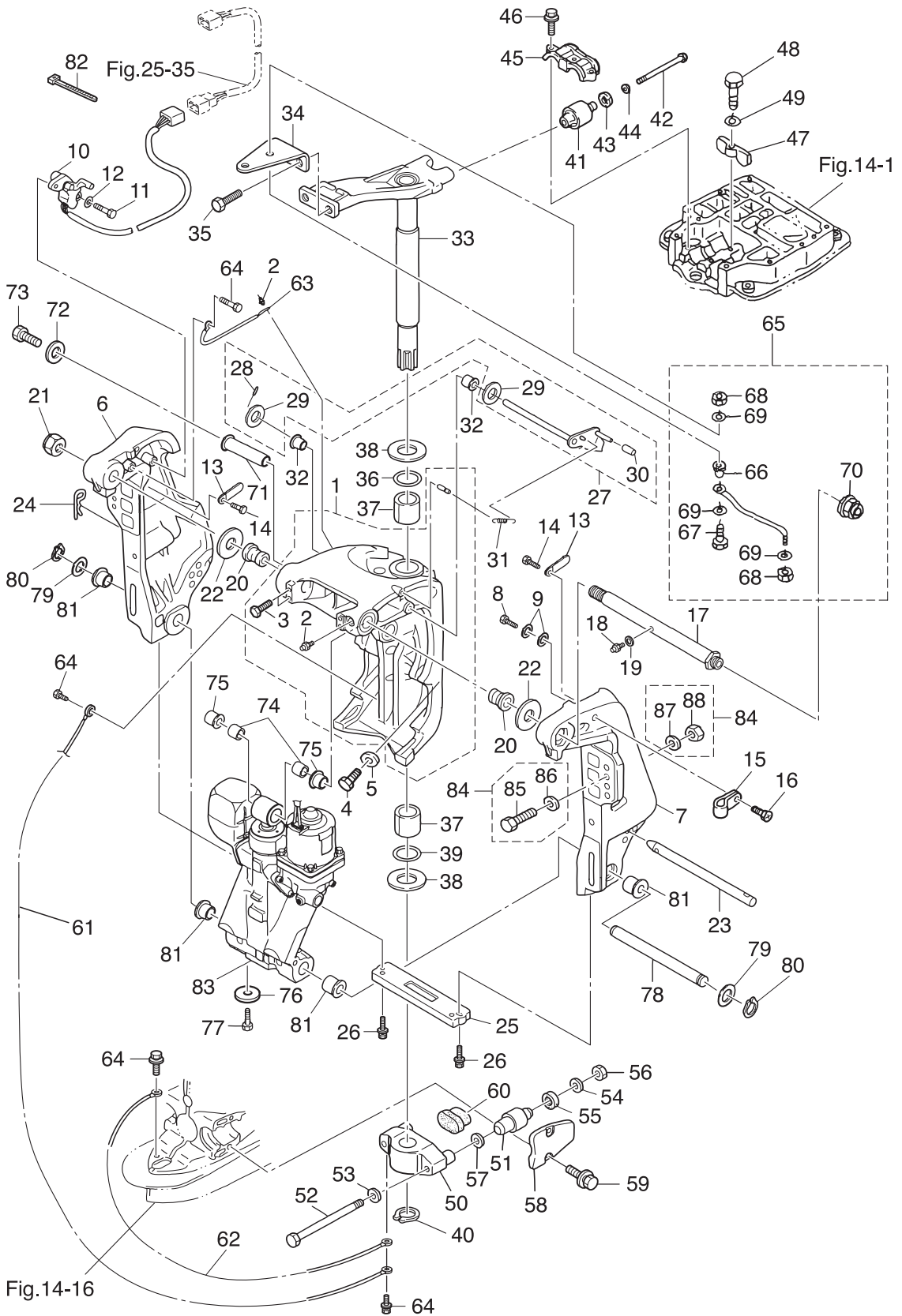
BRACKET
ブラケット



Ref.No. 見出番号	Parat No. 部品番号	Description 部 品 名	Q'ty/個数		Remarks 備 考
			MD7562	MD90C2	
17-30	3Y9-62433-0	* TILT STOPPER GRIP * チルトストップグリップ	1	1	
17-31	3E0-62473-1	TILT STOPPER SPRING チルトストップスプリング	1	1	
17-32	353-63207-0	COLLAR 10.2-12-12 カラー 10.2-12-12	2	2	
17-33	3FWQ62010-1	STEERING SHAFT ASSY ステアリングシャフトアッセン	1	1	
17-34	3FW-83830-0	STEERING HOOK PLATE ステアリングフックプレート	1	1	
17-35	910103-1030	BOLT ボルト	2	2	
17-36	3B7-62414-0	SEAL RING シールリング ステアリングシャフト	1	1	
17-37	3B7-62417-0	BUSHING 32-40-45 ブッシング 32-40-45	2	2	
17-38	3FW-62423-0	THRUST PLATE (UPPER) スラストプレート (アッパ)	2	2	
17-39	3B7-62415-0	O-RING 4.5-32 Oリング 4.5-32	1	1	
17-40	945103-3200	C-RING Cリング	1	1	
17-41	3B7-61301-0	RUBBER MOUNT (UPPER) ラバマウント (アッパ)	2	2	
17-42	3B7-61307-2	BOLT 7/16-115 ボルト 7/16-115	2	2	
17-43	3C7-61338-0	DAMPER 21-36-5 ダンパ 21-36-5	2	2	
17-44	3B7-61335-0	WASHER 11.5-32-3 ワッシャ 11.5-32-3	2	2	
17-45	3B7-61341-1	MOUNT HOLDING PLATE (UPPER) マウントホルディングプレート (アッパ)	1	1	
17-46	9101E3-5835	BOLT ボルト	3	3	
17-47	3B7-61339-0	DAMPER (UPPER) ダンパ (アッパ)	1	1	
17-48	9101E3-0625	BOLT ボルト	1	1	
17-49	3C8-66308-0	WASHER 6-16-1.5 ワッシャ 6-16-1.5	1	1	
17-50	3C7Q61411-2	MOUNT BRACKET マウントブラケット	1	1	
17-51	353-61302-2	RUBBER MOUNT (LOWER) ラバマウント (ロウ)	2	2	
17-52	353-61321-3	BOLT ボルト マウントブラケット	2	2	
17-53	353-61315-1	WASHER 12.2-25-2 ワッシャ マウントブラケット 12.2-25-2	2	2	
17-54	353-61334-0	WASHER 13-34-3 ワッシャ 13-34-3	2	2	
17-55	3C7-61338-0	DAMPER 21-36-5 ダンパ 21-36-5	2	2	
17-56	3B7-61324-0	NUT 12-P1.5 ナット 12-P1.5	2	2	
17-57	9402E3-1200	WASHER ワッシャ	2	2	
17-58	3B7Q61342-0	MOUNT HOLDING PLATE (LOWER) マウントホルディングプレート (ロウ)	2	2	

Fig. 17

BRACKET
ブラケット



Ref.No. 見出番号	Parat No. 部品番号	Description 部 品 名	Q'ty/個数		Remarks 備 考
			MD7562	MD90C2	
17-59	3N4-61343-0	BOLT 8-25 ボルト 8-25	4	4	
17-60	3C7-61336-0	DAMPER (LOWER) ダンパ (ロワ)	1	1	
17-61	3C8-62396-1	GROUND L=210 グラント (アースワイヤ) L=210	1	1	Mount Bracket -Swivel Bracket
17-62	3A3-62396-1	GROUND L=110 グラント (アースワイヤ) L=110	1	1	Mount Bracket -Drive Shaft Housing
17-63	398-62396-1	GROUND L=130 グラント (アースワイヤ) L=130	1	1	Swivel Bracket -Clamp Bracket-R
17-64	910103-5612	BOLT ボルト	4	4	
17-65	3FW-84905-0	DRAG LINK ASSY ドラッグリンクアッシー	1	1	
17-66	3FW-84914-0	* SPACER * スペース	1	1	
17-67	3E0-84917-0	* BOLT 3/8-50 * ボルト 3/8-50	1	1	
17-68	353-84918-0	* NYLON NUT 3/8-24UNF * ナイロンナット 3/8-24UNF	2	2	
17-69	353-84916-0	* WASHER 9.6-18-2 * ワッシャ 9.6-18-2	3	3	
17-70	3F3-84908-0	* SEAL RING * シールリング ドラッグリンク	1	1	
17-71	3C8-77071-1	CYLINDER PIN (UPPER) シリンダピン (アッパ)	1	1	
17-72	345-05122-1	WASHER 6.5-23-1.5 ワッシャ 6.5-23-1.5	1	1	
17-73	9101E3-0612	BOLT ボルト	1	1	
17-74	3C8-77075-0	BUSHING 18-24-19 ブッシング 18-24-19	2	2	
17-75	3E0-77076-0	BUSHING 18-20-20.5 ブッシング 18-20-20.5	2	2	
17-76	369-60218-1	ANODE アノード	1	1	
17-77	910103-5616	BOLT ボルト	1	1	
17-78	3E0-77101-1	CYLINDER PIN (LOWER) シリンダピン (ロワ)	1	1	
17-79	346-62412-1	WASHER 22.6-30-2 ワッシャ 22.6-30-2	1	1	
17-80	945103-2200	C-RING Cリング	2	2	
17-81	3E0-77103-0	BUSHING 22-25.4-23.5 ブッシング 22-25.4-23.5	4	4	
17-82	3T5-84398-0	BAND 104 バンド リードワイヤ 104	2	2	
17-83	3T9-77150-1	PTT ASSY PTTアッシー	1	1	see Fig.18
17-84	3C8-72120-0	RIGGING BOLT SET リギングボルトセット	1	1	
17-85	3C7-62133-2	* BOLT 12-105 P1.25 * ボルト 12-105 P1.25	4	4	
17-86	353-61334-0	* WASHER 13-34-3 * ワッシャ 13-34-3	4	4	
17-87	940103-1200	* WASHER * ワッシャ	4	4	

Fig. 17

BRACKET
ブラケット

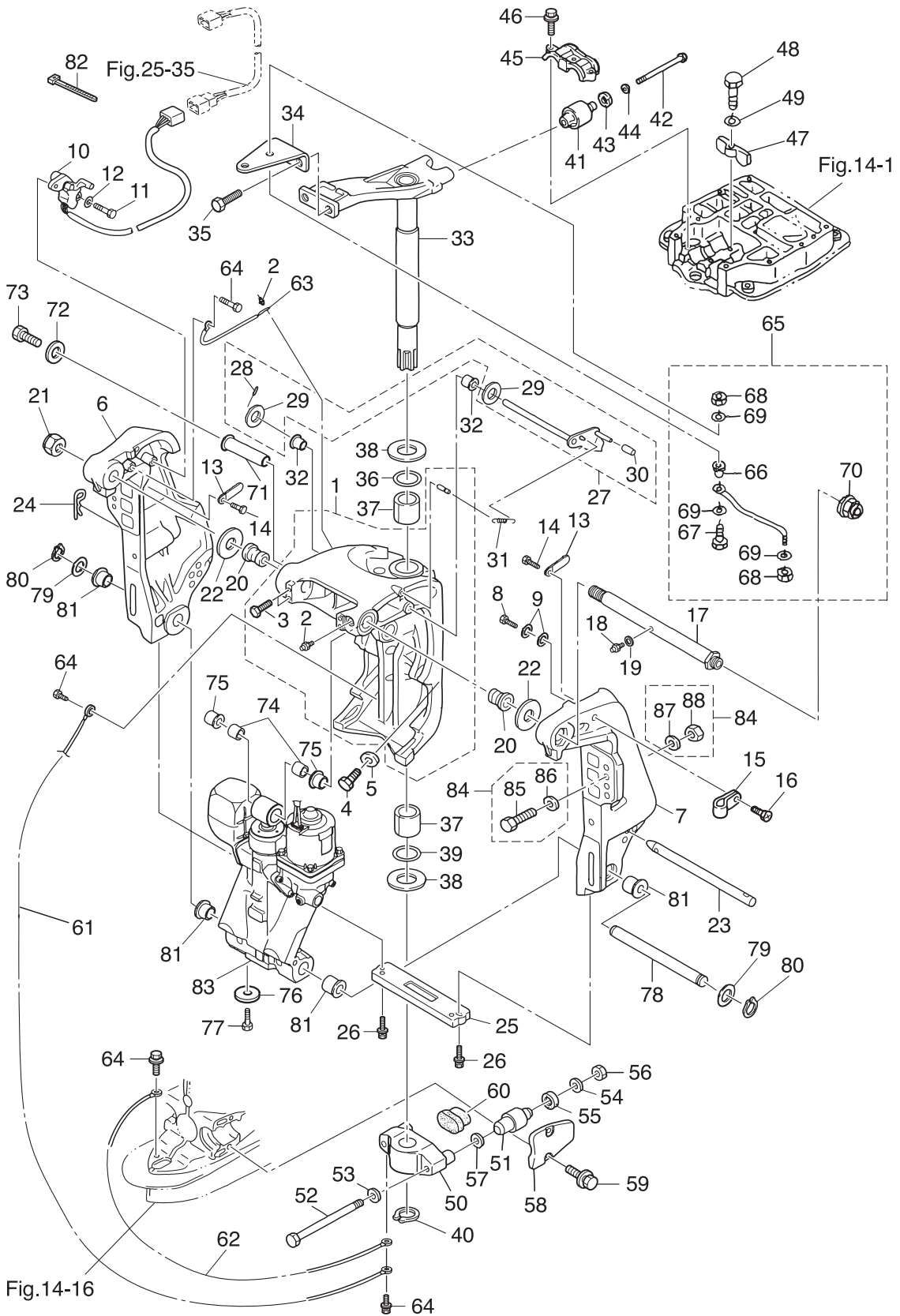
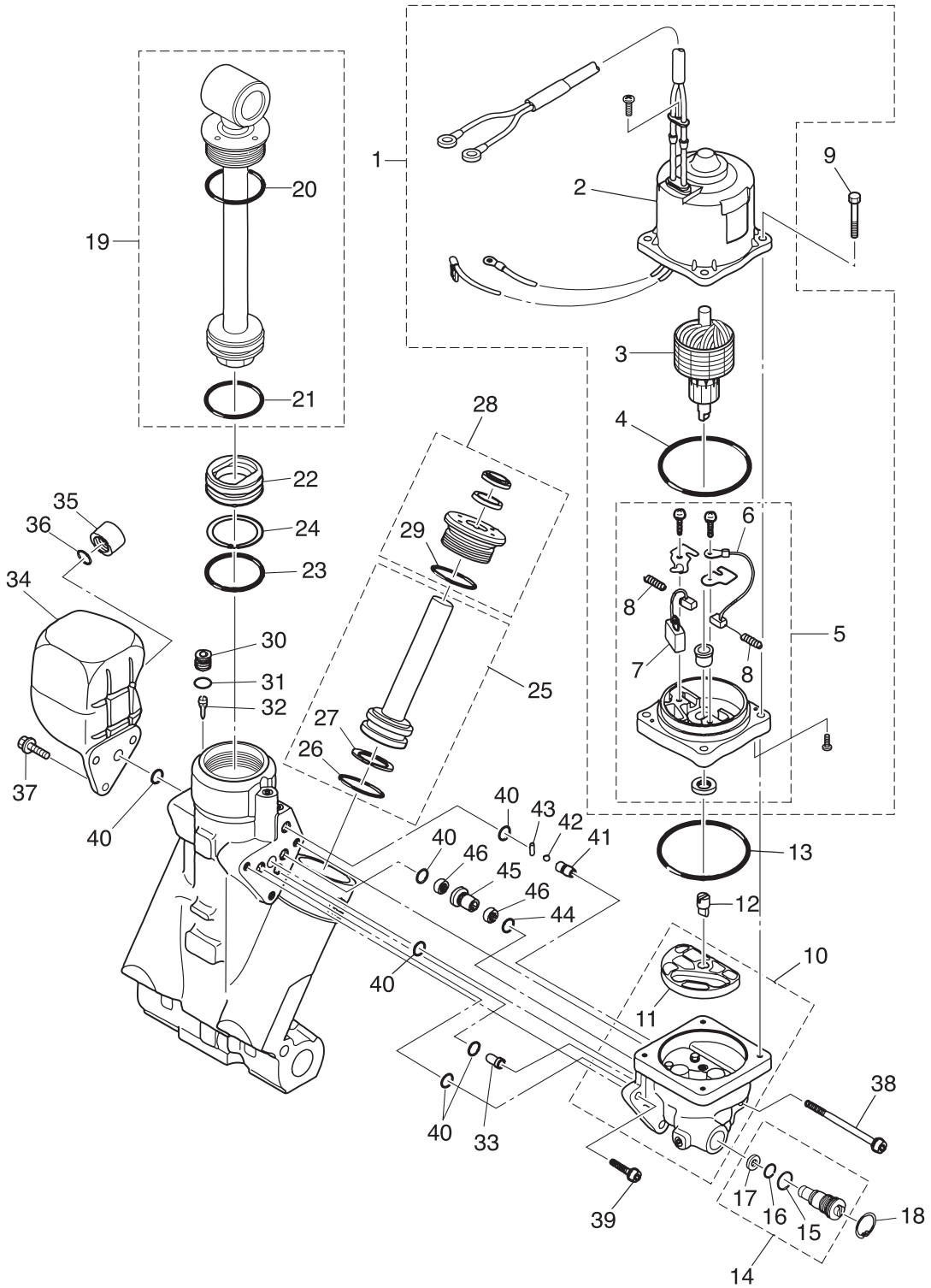


Fig. 18

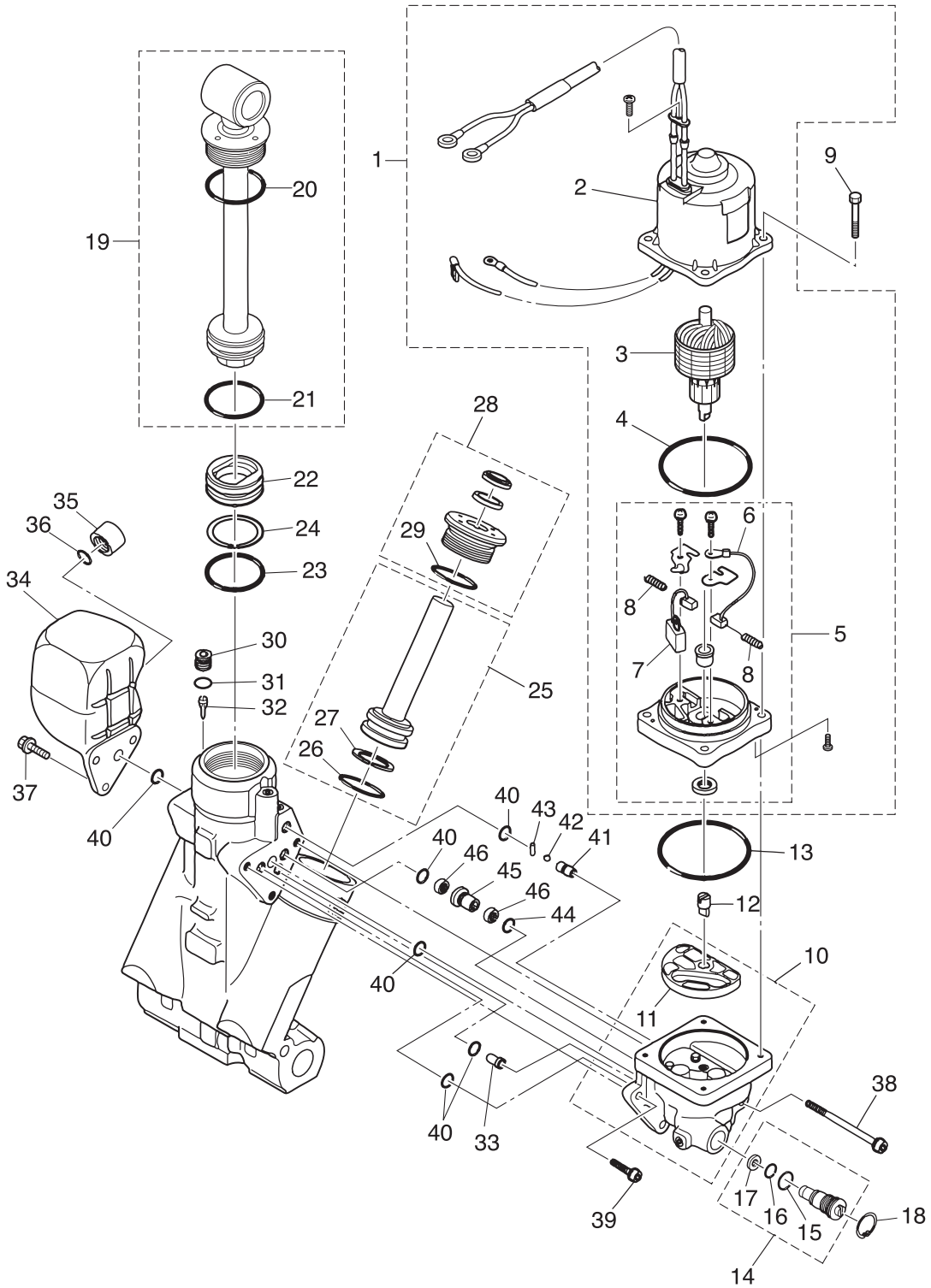
POWER TRIM & TILT
パワートリム&チルト



Ref.No. 見出番号	Parat No. 部品番号	Description 部 品 名	Q'ty/個数		Remarks 備 考
			MD7562	MD90C2	
18-1	3T9-77180-0	MOTOR ASSY モータアッソ	1	1	
18-2	3T9-77195-0	* YOKE ASSY * ヨークアッソ	1	1	
18-3	3E0-77190-0	* ARMATURE ASSY * アーマチュアアッソ	1	1	
18-4	353-77182-1	* O-RING * オリソグ モータ	1	1	
18-5	3E0-77192-0	* MOTOR BRACKET ASSY * モータブラケツアッソ	1	1	
18-6	3E0-77183-0	** BRUSH ** ブラソ	1	1	
18-7	353-77191-0	** BREAKER ** プレーカ	1	1	
18-8	3E0-77184-0	** BRUSH SPRING ** ブラソスプリソグ	2	2	
18-9	3E0-77199-1	BOLT ボルト	4	4	
18-10	3E0-77430-1	PUMP ポンプ	1	1	
18-11	3E0-77434-0	* FILTER * フィルタ B	1	1	
18-12	3E0-77163-0	COUPLING カップリソグ ポンプ	1	1	
18-13	3B7-77167-0	O-RING 1.8-69.6 オリソグ 1.8-69.6	1	1	
18-14	3E0-77176-1	MANUAL VALVE マニュアルバルブ	1	1	
18-15	3B7-77411-0	* O-RING * オリソグ	1	1	
18-16	3E0-77407-0	* O-RING * オリソグ	1	1	
18-17	3E0-77408-0	* BACK-UP RING * ハックアップリソグ	1	1	
18-18	9450E3-1800	C-RING Cリソグ	1	1	
18-19	3E0-77365-1	PISTON ROD ASSY ピソトロツアッソ	1	1	
18-20	3E0-77383-0	* O-RING * オリソグ	1	1	
18-21	3B7-77375-0	* O-RING * オリソグ	1	1	
18-22	3B7-77377-1	FREE PISTON フリーピソソ	1	1	
18-23	3B7-77375-0	O-RING オリソグ	1	1	
18-24	3B7-77376-0	BACK-UP RING ハックアップリソグ	1	1	
18-25	3E0-77388-0	TRIM PISTON ASSY トリムピソソアッソ	2	2	
18-26	3B7-77392-0	* O-RING * オリソグ	2	2	
18-27	3B7-77393-0	* BACK-UP RING * ハックアップリソグ	2	2	
18-28	3E0-77395-0	ROD GUIDE SUB-ASSY ロツガイドサブアッソトリム	2	2	
18-29	3E0-77398-0	* O-RING * オリソグ	2	2	

Fig. 18

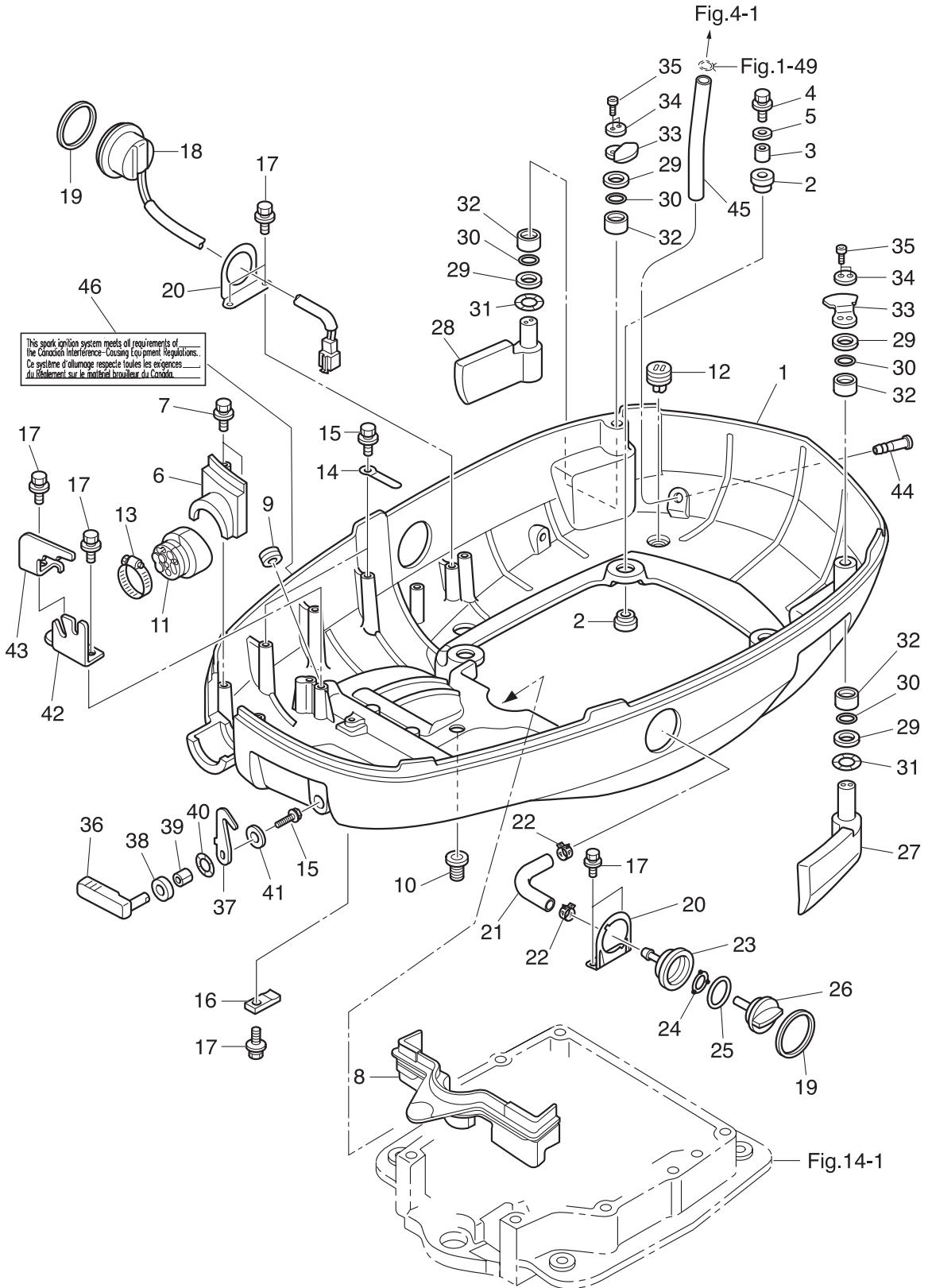
POWER TRIM & TILT
パワートリム&チルト



Ref.No. 見出番号	Parat No. 部品番号	Description 部 品 名	Q'ty/個数		Remarks 備 考
			MD75C2	MD90C2	
18-30	3E0-77472-1	PLUG プラグ	1	1	
18-31	3B7-77179-0	O-RING Oリング	1	1	
18-32	3E0-77475-0	FILTER フィルタ	1	1	
18-33	3E0-77479-0	ORIFICE オリフィス	1	1	
18-34	3E0-77165-0	RESERVE TANK リザーブタンク	1	1	
18-35	3E0-77168-0	CAP キャップ	1	1	
18-36	3E0-77169-0	O-RING Oリング	1	1	
18-37	3E0-77159-1	BOLT ボルト	3	3	
18-38	3E0-77431-1	BOLT ボルト	1	1	
18-39	3E0-77432-1	BOLT ボルト	2	2	
18-40	3E0-77167-0	O-RING Oリング	6	6	
18-41	3E0-77557-0	ORIFICE オリフィス	1	1	
18-42	3E0-77558-0	BALL ボール	1	1	
18-43	3E0-77559-0	PIN ピン	1	1	
18-44	3B7-77169-0	O-RING Oリング	1	1	
18-45	3E0-77453-0	VALVE SEAT バルブシート	1	1	
18-46	3E0-77456-0	FILTER フィルタ	2	2	

Fig. 19

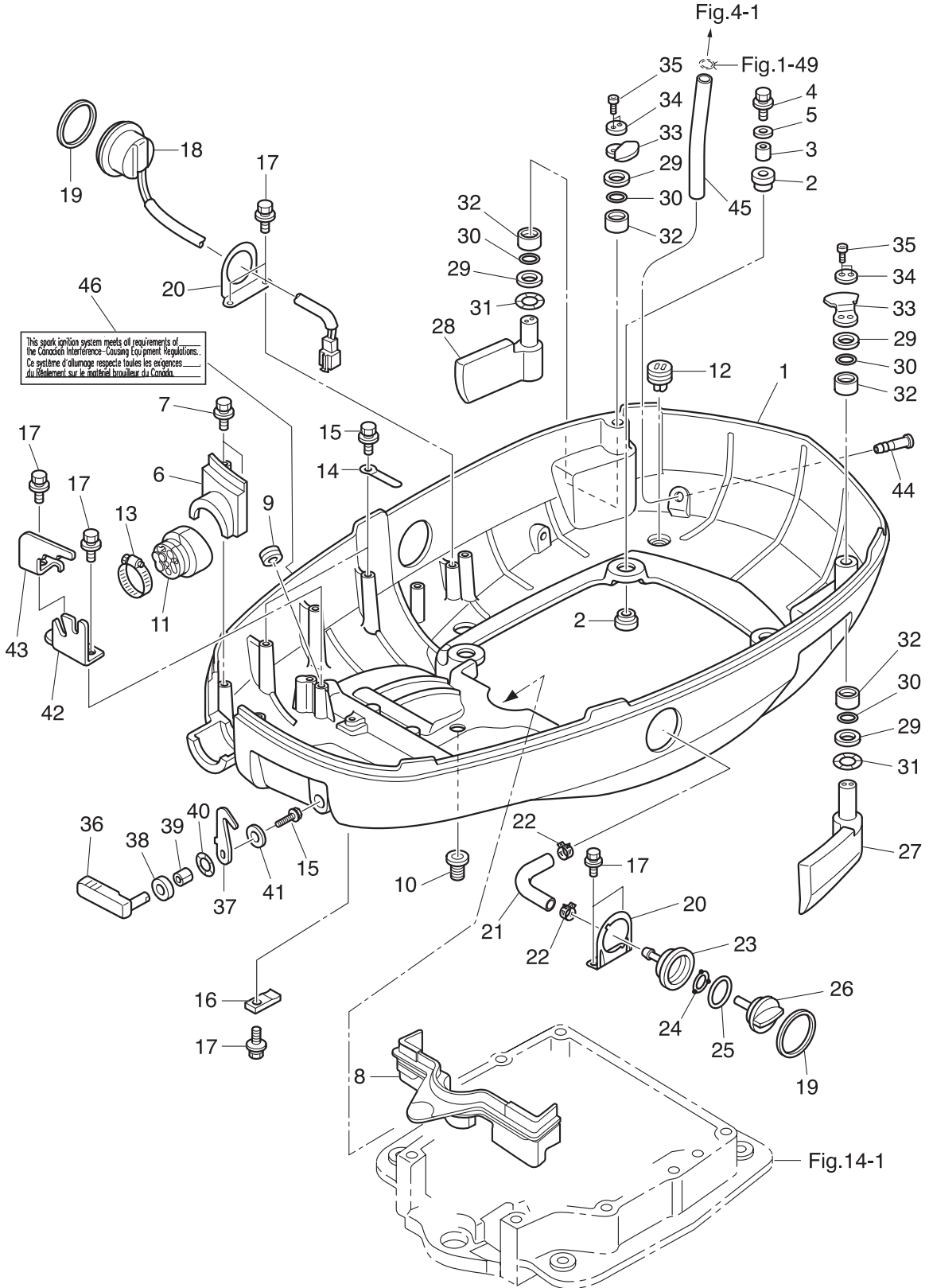
BOTTOM COWL
ボトムカウル



Ref.No. 見出番号	Parat No. 部品番号	Description 部 品 名	Q'ty/個数		Remarks 備 考
			MD7562	MD90C2	
19-1	3T1Q67100-2	BOTTOM COWL ボトムカウル	1	1	
19-2	345-67113-0	MOUNT 12-18-2.5 マウント 12-18-2.5	8	8	
19-3	3C7-67114-1	SPACER 8.4-12-17 スペーサ 8.4-12-17	4	4	
19-4	9101E3-0835	BOLT ボルト	4	4	
19-5	3B7-63730-0	WASHER 8.5-24-1.5 ワッシャ 8.5-24-1.5	4	4	
19-6	3KVQ76118-0	CLAMP クランプ	1	1	
19-7	910103-5625	BOLT ボルト	2	2	
19-8	3C7-67164-0	GROMMET グロメット A ボトムカウル	1	1	
19-9	3C7-77156-0	GROMMET グロメット PTTコート	1	1	
19-10	345-66226-0	GROMMET 17-3 グロメット 17-3	1	1	
19-11	3T1-76116-1	GROMMET グロメット コート	1	1	
19-12	3T1-67161-0	GROMMET グロメット	4	4	
19-13	3R0-02426-0	CLAMP 60 クランプ 60	1	1	
19-14	398-06972-0	CLAMP 6.5-67P クランプ 6.5-67P	2	2	
19-15	910103-5612	BOLT ボルト	4	4	Clamp, Cable Clip Front Hook
19-16	3C7-72577-0	CLAMP クランプ PTT	1	1	
19-17	910103-5616	BOLT ボルト	7	7	PTT Clamp, Cable Clip PTT SW Bracket
19-18	3AC-72615-0	PTT SWITCH ASSY PTTスイッチアッシー	1	1	
19-19	3F3-72616-1	GASKET ガスケット PTTスイッチ	2	2	
19-20	3T1-72617-0	PTT SWITCH ASSY BRACKET PTTスイッチアッシーブラケット	2	2	
19-21	3FW-72410-0	FLUSHING HOSE フラッシングホース	1	1	
19-22	3T1-07737-1	CLIP φ 17.8 クリップ φ 17.8	2	2	
19-23	3T1-72403-0	FLUSHING CONNECTOR フラッシングコネクタ	1	1	
19-24	3T1-67147-0	SEAL RING シールリング	1	1	
19-25	3R0-07422-0	O-RING 3.1-24.4 Oリング 3.1-24.4	1	1	
19-26	3T1-72404-0	FLUSHING CONNECTOR CAP フラッシングコネクタキャップ	1	1	
19-27	3T1-67680-0	HOOK LEVER ASSY (LEFT) フックレバーアッシー (L)	1	1	
19-28	3T1-67681-0	HOOK LEVER ASSY (RIGHT) フックレバーアッシー (R)	1	1	
19-29	3T1-63731-0	WASHER 18.5-30-1 ワッシャ 18.5-30-1	4	4	

Fig. 19

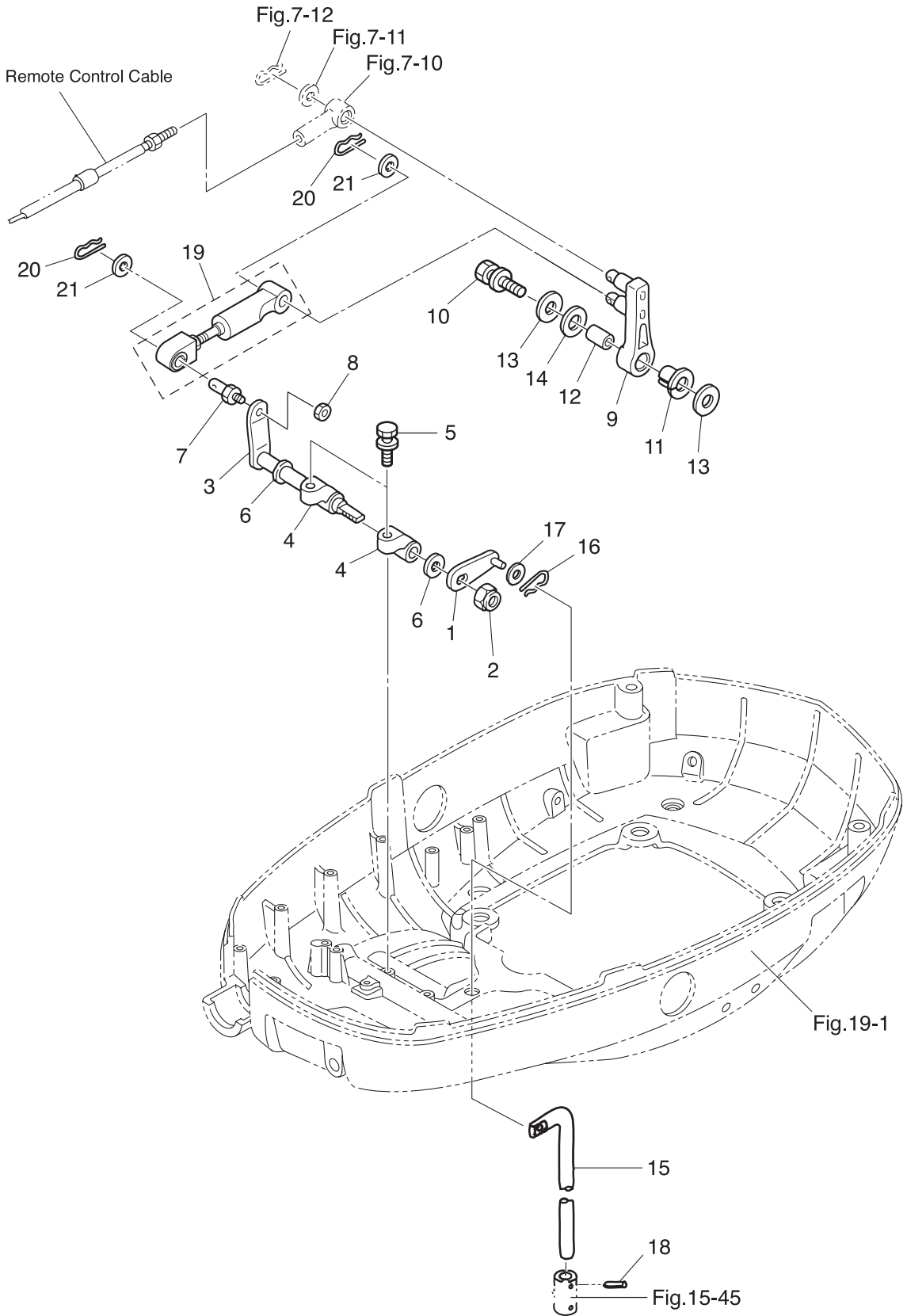
BOTTOM COWL
ボトムカウル



Ref.No. 見出番号	Parat No. 部品番号	Description 部品名	Q'ty/個数		Remarks 備考
			MD7502	MD9002	
19-30	3T1-62435-0	O-RING φ3.5-18 Oリング φ3.5-18	4	4	
19-31	3T1-63109-0	WAVE WASHER 18.7-26-0.3 ウェーブワッシャ 18.7-26-0.3	2	2	
19-32	3C8-77075-0	BUSHING 18-24-19 ブッシング 18-24-19	4	4	
19-33	3T1-67142-0	COVER HOOK カバーフック	2	2	
19-34	3T1-67146-0	WASHER ワッシャ	2	2	
19-35	910203-0520	BOLT ボルト	4	4	Hexagon Cap Bolt
19-36	3R3Q67141-0	HOOK LEVER フックレバー	1	1	
19-37	3R3-67142-0	COVER HOOK カバーフック	1	1	
19-38	338-67147-0	SEAL RING 13.8-22-3.7 シールリング 13.8-22-3.7	1	1	
19-39	332-67105-1	HOOK LEVER BUSHING 14-16-1.8 フックレバーブッシング 14-16-1.8	1	1	
19-40	941403-1400	WAVE WASHER d=14 ウェーブワッシャ d=14	1	1	
19-41	3R0-66308-0	WASHER 6-16-1.5 ワッシャ 6-16-1.5	1	1	
19-42	3FW-83734-0	CABLE CLIP ケーブルクリップ	1	1	
19-43	3FW-83735-0	CABLE CLIP ケーブルクリップ	1	1	
19-44	3T1-01138-0	NIPPLE ニップル ウォータ	1	1	
19-45	98AB-50-180	HOSE ホース	1	1	98AB-501000
19-46	3C7-72030-0	INTERFERENCE DECAL インタフェランスデカール	1	1	

Fig. 20

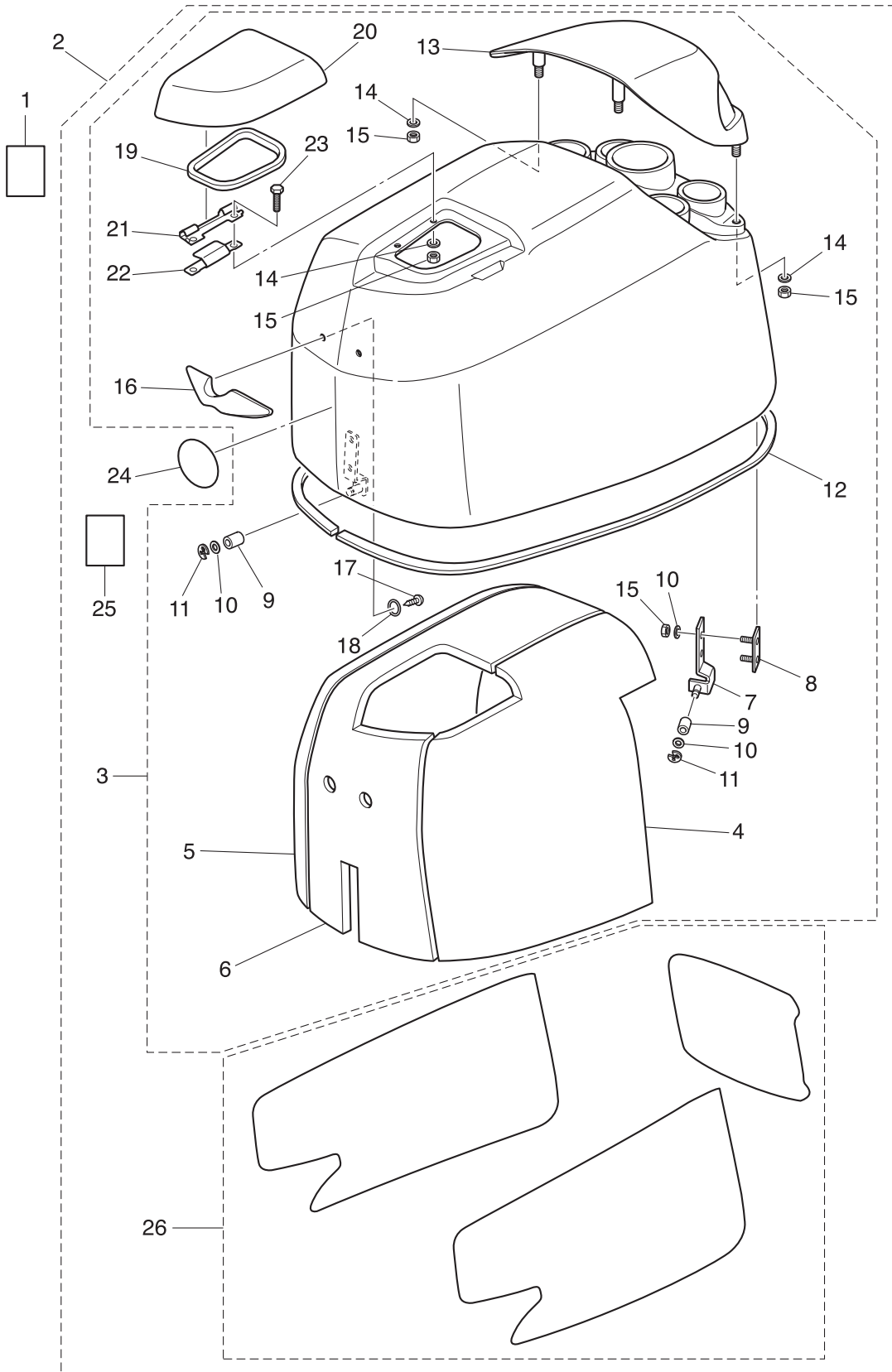
SHIFT
シフト



Ref.No. 見出番号	Parat No. 部品番号	Description 部 品 名	Q' ty/個数		Remarks 備 考
			MD75C2	MD90C2	
20-1	3Y9-66225-0	SHIFT ROD LEVER シフトロッドレバー	1	1	
20-2	930403-1000	NYLON NUT 10-P1.5 ナイロンナット 10-P1.5	1	1	
20-3	3T9-66225-0	SHIFT LEVER SHAFT シフトレバーシャフト	1	1	
20-4	353-66145-1	HOLDER ホルダ シフトレバーシャフト	2	2	
20-5	3T1-60108-0	PRE-COATED BOLT 8-25 プレコートボルト 8-25	2	2	
20-6	332-61315-0	WASHER 10.5-18-1.5 ワッシャ 10.5-18-1.5	2	2	
20-7	353-83728-1	PIN ピン ケーブル	1	1	
20-8	930103-0600	NUT ナット	1	1	
20-9	3B7-66122-2	SHIFT ARM シフトアーム	1	1	
20-10	910103-5835	BOLT ボルト	1	1	
20-11	3B7-63713-0	BUSHING 12-14-15.5 ブッシング 12-14-15.5	1	1	
20-12	3B7-63732-1	COLLAR 8.4-12-17 カラー 8.4-12-17	1	1	
20-13	3B7-63730-0	WASHER 8.5-24-1.5 ワッシャ 8.5-24-1.5	2	2	
20-14	3B7-63731-0	WASHER 12.5-24-1 ワッシャ 12.5-24-1	1	1	
20-15	3T9-66215-0	SHIFT ROD (L) シフトロッド (L)	1	1	
20-16	951603-0600	SNAP PIN d=6 スナップピン d=6	1	1	
20-17	3AL-83719-0	WASHER 7-18-1.6 ワッシャ 7-18-1.6	1	1	
20-18	951403-3516	SPRING PIN 3.5-16 スプリングピン 3.5-16	1	1	
20-19	3T9-66150-3	SHIFT ASSIST ASSY シフトアシスタ Assy	1	1	
20-20	951603-0800	SNAP PIN d=8 スナップピン d=8	2	2	
20-21	3AA-83719-0	WASHER 8.5-18-1.6 ワッシャ 8.5-18-1.6	2	2	

Fig. 21

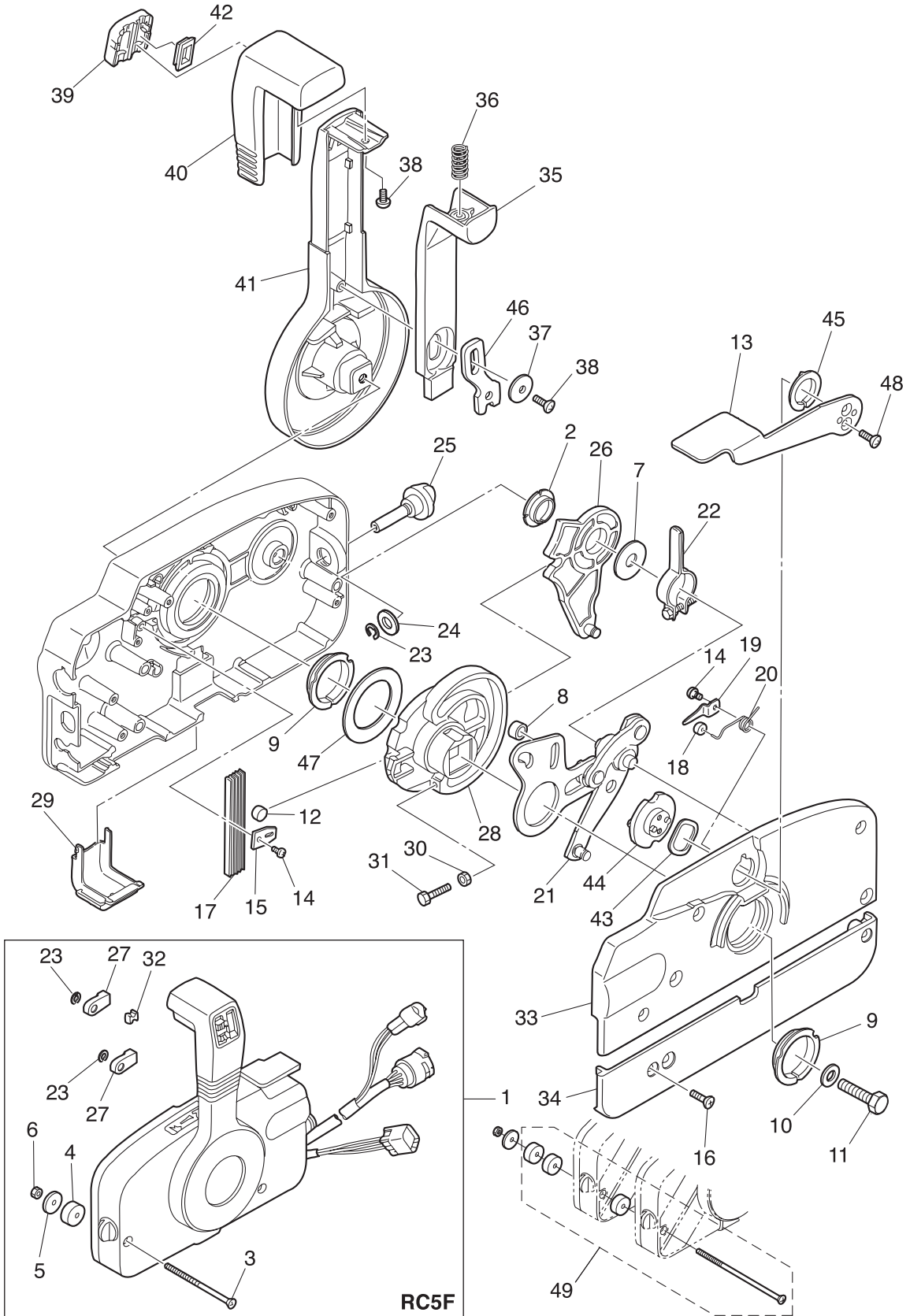
TOP COWL
トップカウル



Ref.No. 見出番号	Parat No. 部品番号	Description 部 品 名	Q'ty/個数		Remarks 備 考
			MD75C2	MD90C2	
21-1	3T1-72043-0	OIL CAUTION DECAL オイルコーションデカール	1	1	
21-2	3FWQ67645-3	TOP COWL ASSY トップカウルアッソ	1	1	
21-3	3FWQ67640-0	* TOP COWL SUB-ASSY * トップカウルサブアッソ	1	1	
21-4	3FW-67602-0	** SOUND ISOLATION (LEFT) ** サウンドアイソレーション (L)	1	1	
21-5	3FW-67603-0	** SOUND ISOLATION (RIGHT) ** サウンドアイソレーション (R)	1	1	
21-6	3FW-67604-0	** SOUND ISOLATION (TOP) ** サウンドアイソレーション (トップ)	1	1	
21-7	3FW-67513-0	** COVER STAY (REAR) ** カバーステー (リヤ)	2	2	
21-8	3FW-67516-0	** PLATE ** プレート	2	2	
21-9	3R0-67517-0	** ROLLER 6.1-14.7-14 ** ローラ 6.1-14.7-14	3	3	
21-10	940103-0600	** WASHER ** ワッシャ	7	7	Cover Stay
21-11	945303-0500	** E-RING d=5 ** Eリング d=5	3	3	
21-12	3FW-67501-0	** TOP COWL SEAL ** トップカウルシール	1	1	
21-13	3T1Q67521-0	** TILT HANDLE ** チルトハンドル	1	1	
21-14	3C8-66308-0	** WASHER 6-16-1.5 ** ワッシャ 6-16-1.5	6	6	Tilt Handle, Filler Lid
21-15	930403-0600	** NYLON NUT 6-P1.0 ** ナイロンナット 6-P1.0	10	10	Tilt Handle, Filler Lid Cover Stay
21-16	3T1-67660-0	** COWL HANDLE ** カウルハンドル	1	1	
21-17	3T5-06437-0	** TAPPING SCREW 6-16 ** タッピングスクリュ 6-16	2	2	
21-18	345-05122-1	** WASHER 6.5-23-1.5 ** ワッシャ 6.5-23-1.5	2	2	
21-19	3T1-67213-0	** SEAL ** シール ラバー フィラリット	1	1	
21-20	3T1Q67209-1	** FILLER LID ASSY ** フィラリットアッソ	1	1	
21-21	3FW-67211-0	** FILLER LID HINGE ** フィラリットヒンジ	1	1	
21-22	3T1-67212-0	** SPRING ** スプリング フィラリット	1	1	
21-23	910103-0616	** BOLT ** ボルト	2	2	
21-24	3GF-67531-0	* FRONT DECAL * フロントデカール	1	1	
21-25	3C7-72180-3	* CAUTION DECAL (A) * コーションデカール (A)	1	1	
21-26	1 3FW-87802-3	* DECAL SET (MD90C2) * デカールセット (MD90C2)		1	90ps
21-26	2 3FY-87802-2	* DECAL SET (MD75C2) * デカールセット (MD75C2)	1		75ps

Fig. 22

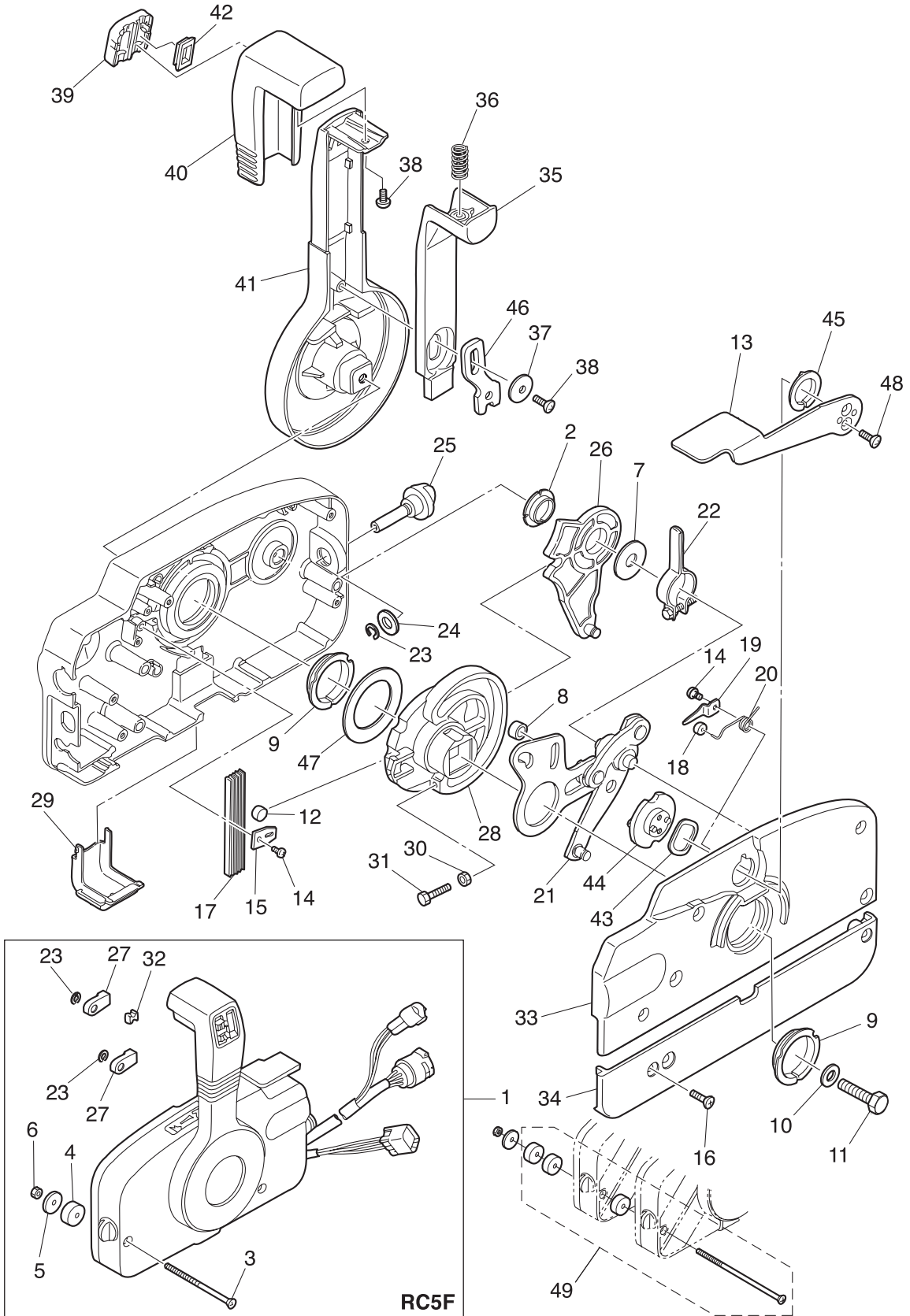
COMPONENT PARTS OF REMOTE CONTROL
リモコンボックス構成部品



Ref.No. 見出番号	Parat No. 部品番号	Description 部 品 名	Q'ty/個数		Remarks 備 考
			MD7562	MD90C2	
22-1	3GFQ84500-0	REMOTE CONTROL HEAD ASSY (RC5F) リモートコントロールヘッドアッソ (RC5F)	1	1	RC5F
22-2	3A3-84432-0	* BUSHING * ブッシング B	1	1	
22-3	3A3-84375-0	* SCREW * スクリュ	3	3	
22-4	3A3-84374-0	* SPACER * スパ-サ	3	3	
22-5	353-84371-0	* WASHER * ワッシャ リモコンボックス	3	3	
22-6	930103-0600	* NUT * ナット	3	3	
22-7	3A3-84383-0	* WASHER * ワッシャ	1	1	
22-8	3A3-84421-0	* ROLLER * ローラ	1	1	
22-9	3A3-84431-0	* BUSHING * ブッシング A	2	2	
22-10	940103-0800	* WASHER * ワッシャ	1	1	
22-11	3A3-84442-0	* BOLT * ボルト	1	1	
22-12	353-84388-0	* DETENT ROLLER * デtentローラ	1	1	
22-13	3B7Q84312-0	* FREE THROTTLE LEVER * フリースロットルレバー	1	1	
22-14	921503-0406	* SCREW * スクリュ	2	2	
22-15	3A3-84423-0	* DETENT RETAINER * デtentリテーナ	1	1	
22-16	921603-0518	* SCREW * スクリュ	5	5	
22-17	3A3-84307-0	* DETENT SPRING * デtentスプリング	5	5	
22-18	3A3-84424-0	* FREE THROTTLE ROLLER * フリースロットルローラ	1	1	
22-19	3A3-84426-0	* ROLLER RETAINER * ローラリテーナ	1	1	
22-20	3A3-84425-0	* FREE THROTTLE SPRING * フリースロットルスプリング	1	1	
22-21	3A3-84365-1	* THROTTLE ARM * スロットルア-ム	1	1	
22-22	3A3-84428-0	* THROTTLE FRICTION ARM * スロットルフリクションア-ム	1	1	
22-23	945303-0600	* E-RING d=6 * Eリング d=6	3	3	
22-24	353-84394-0	* WASHER * ワッシャ	1	1	
22-25	3A3-84427-0	* ADJUST SCREW * アジャストスクリュ スロットルフリクション	1	1	
22-26	3A3-84381-0	* SHIFT GEAR ASSY * シフトギヤアッソ	1	1	
22-27	3A3-83314-2	* CABLE TERMINAL * ケ-ブルターミナル	2	2	
22-28	3A3-84364-2	* DRIVE GEAR * ドライブギヤ	1	1	
22-29	3A3-84429-0	* WIRE COVER * ワイヤカバー	1	1	

Fig. 22

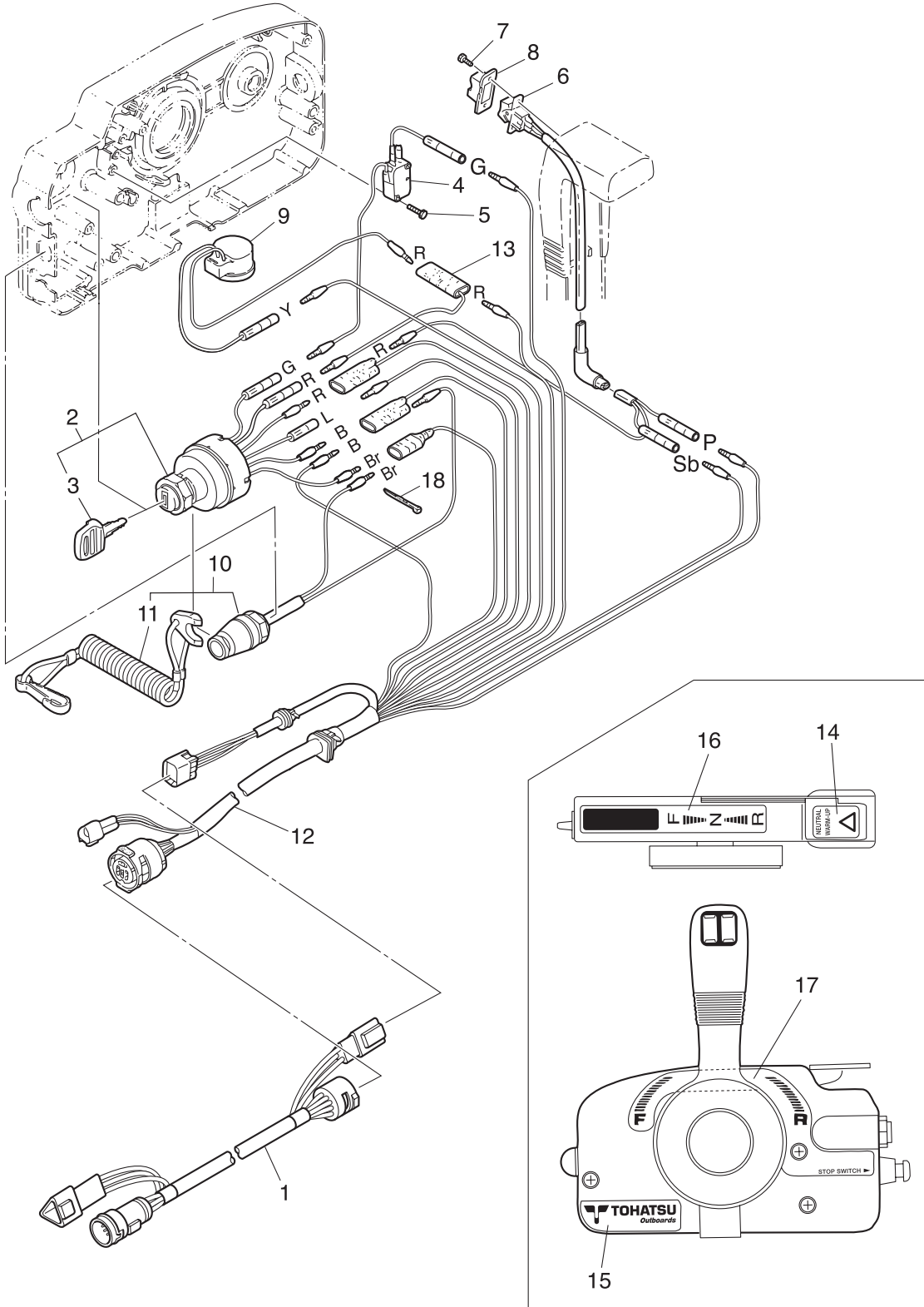
COMPONENT PARTS OF REMOTE CONTROL
リモコンボックス構成部品



Ref.No. 見出番号	Parat No. 部品番号	Description 部品名	Q'ty/個数		Remarks 備考
			MD7502	MD90C2	
22-30	930103-0500	* NUT * ナット	1	1	
22-31	910103-0525	* BOLT * ボルト	1	1	
22-32	3A3-84376-0	* GROMMET * グロメット	1	1	
22-33	3B7Q84441-0	* REAR HOUSING * リヤハウジング	1	1	
22-34	3B7Q84366-0	* REAR PANEL * リヤパネル	1	1	
22-35	3A3-84401-0	* NEUTRAL LOCK ARM * ニュートラルロックアーム	1	1	
22-36	3A3-84403-0	* NEUTRAL LOCK SPRING * ニュートラルロックスプリング	1	1	
22-37	3A3-84407-0	* WASHER * ワッシャ ロックアーム	1	1	
22-38	921503-0510	* SCREW * スクリュ	2	2	
22-39	3A3-84451-0	* TILT SWITCH COVER * チルトスイッチカバー	1	1	
22-40	3A3-84404-0	* GRIP * グリップ	1	1	
22-41	3B7Q84343-0	* CONTROL LEVER * コントロールレバー	1	1	
22-42	3A3-84452-0	* TILT SWITCH PLUG * チルトスイッチプラグ	1	1	
22-43	3A3-84368-0	* WAVE WASHER * ウェーブワッシャ	1	1	
22-44	3A3-84391-0	* FREE THROTTLE DRUM * フリースロットルドラム	1	1	
22-45	3A3-84435-0	* BUSHING * ブッシング D	1	1	
22-46	3A3-84406-0	* PLATE * プレート ロックアーム	1	1	
22-47	3A3-84422-0	* THRUST PLATE * スラストプレート	1	1	
22-48	921603-0512	* SCREW * スクリュ	2	2	
22-49	3A3-81301-0	TWIN REMOTE CONTROL KIT ツインリモートコントロールキット	1	1	for Twin Outboards

Fig. 23

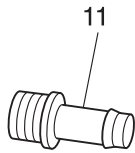
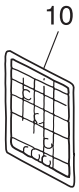
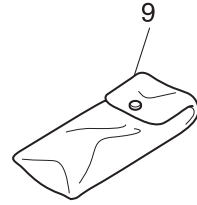
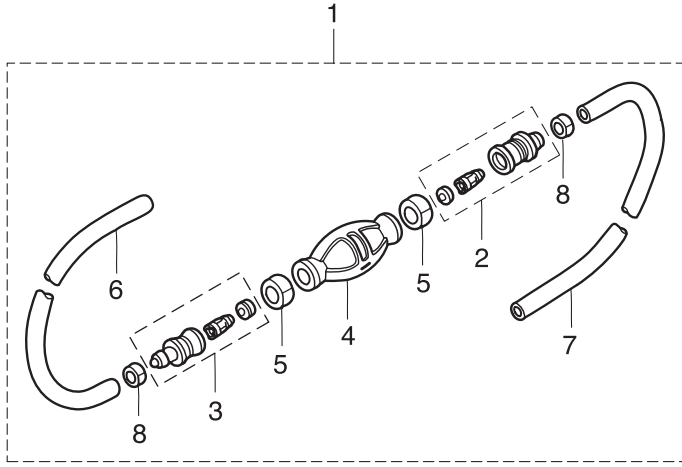
COMPONENT PARTS OF REMOTE CONTROL (ELECTRIC PARTS)
リモコンボックス構成部品 (電装品関係)



Ref.No. 見出番号	Parat No. 部品番号	Description 部 品 名	Q' ty/個数		Remarks 備 考
			MD7502	MD90C2	
23-1	3T5-76114-0	EXTENSION CORD L=2000 (11P) エクステンションコード L=2000 (11P)	1	1	11P
23-2	353-76020-3	MAIN SWITCH ASSY メインスイッチアッソ	1	1	
23-3	1 3F3-76217-0	* MAIN SWITCH KEY No.301 * メインスイッチキー No.301	A	A	
23-3	2 3F3-76218-0	* MAIN SWITCH KEY No.302 * メインスイッチキー No.302	A	A	
23-3	3 3F3-76219-0	* MAIN SWITCH KEY No.303 * メインスイッチキー No.303	A	A	
23-4	3T5-76086-0	NEUTRAL SWITCH (REMOTE CONT) ニュートラルスイッチ (リモートコントロール)	1	1	
23-5	921503-0315	SCREW スクリュ	2	2	
23-6	3A3-72560-0	PTT SWITCH ASSY PTTスイッチアッソ	1	1	
23-7	921503-0206	SCREW スクリュ	2	2	
23-8	3A3-72591-0	PTT SWITCH COVER PTTスイッチカバー	1	1	
23-9	3C8-76171-0	OVERHEAT BUZZER オーバ-ヒートブザー	1	1	
23-10	3A3-06830-0	STOP SWITCH ASSY ストップスイッチアッソ	1	1	
23-11	353-06821-0	* STOP SWITCH LANYARD ASSY * ストップスイッチランヤードアッソ	1	1	
23-12	3T5-76115-1	CORD ASSY L=6200 コードアッソ B L=6200	1	1	
23-13	353-72546-0	ASSIST CORD (RED) L=200 アシストコード (レッド) L=200	1	1	
23-14	3N5-84331-0	DECAL (LEVER) デカール (レバー)	1	1	
23-15	3N5-84333-0	DECAL (TOHATSU) デカール (ト-ハツ)	1	1	
23-16	3N5-84336-0	SHIFT POSITION DECAL シフトポジションデカール	1	1	
23-17	3N5-84465-0	SHIFT POSITION SIDE DECAL シフトポジションサイドデカール	1	1	
23-18	3A3-84398-0	BAND バンド リードワイヤ	2	2	

Fig. 24

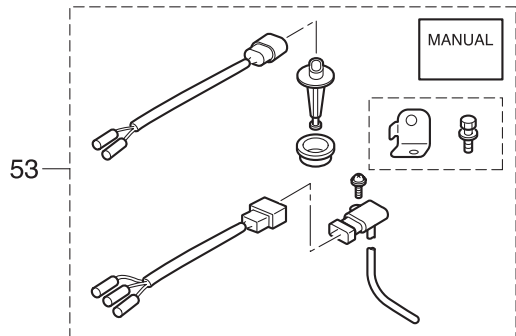
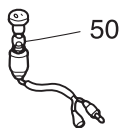
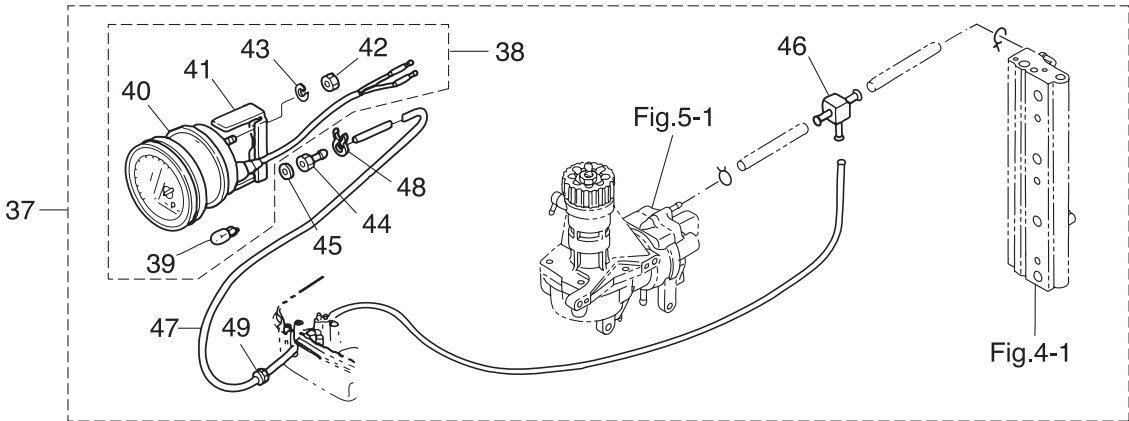
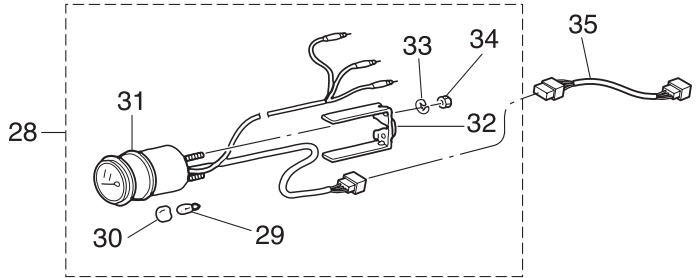
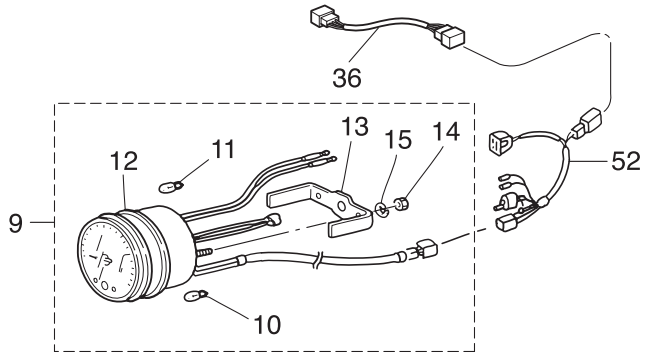
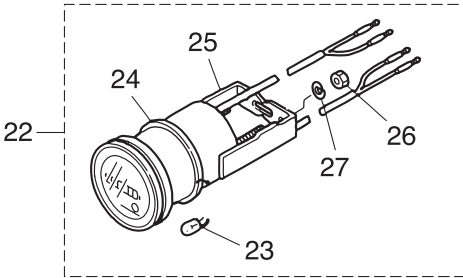
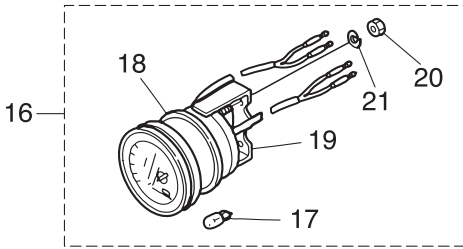
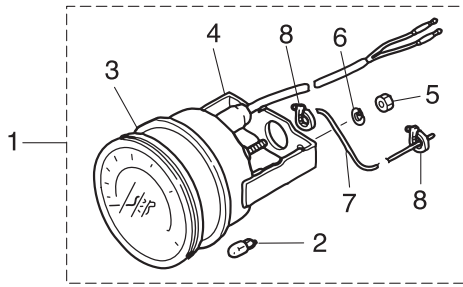
ACCESSORIES
アクセサリ



Ref.No. 見出番号	Parat No. 部品番号	Description 部 品 名	Q' ty/個数		Remarks 備 考
			MD75C2	MD90C2	
24-1	1	3T1-70200-1 PRIMER BULB ASSY プライマバルブアツシ	1	1	STD
24-1	2	3FF-70200-4 PRIMER BULB ASSY プライマバルブアツシ	1	1	Low Permeation Parts for USA Model
24-2		3C7-70220-1 * JOINT ASSY (INLET) * ジョイントアツシ (インレット)	1	1	
24-3		3C7-70224-1 * JOINT ASSY (OUTLET) * ジョイントアツシ (アウトレット)	1	1	
24-4	1	3C7-70211-1 * PRIMER BULB * プライマバルブ	1	1	STD
24-4	2	3GF-70211-1 * PRIMER BULB * プライマバルブ	1	1	Low Permeation Parts for USA Model
24-5		3C7-70217-0 * CLAMP * クランプ	2	2	
24-6	1	98AB-70-700 * HOSE * ホース	1	1	STD 98AB-701000
24-6	2	3GF-70241-1 * LOW PERMEATION HOSE L=700 * ローパーメーションホース L=700	1	1	Low Permeation Parts USA EPA-KRI-15G
24-7	1	98AB-701600 * HOSE * ホース	1	1	STD 98AB-701000 x2
24-7	2	3GF-70240-1 * LOW PERMEATION HOSE L=1600 * ローパーメーションホース L=1600	1	1	Low Permeation Parts USA EPA-KRI-15G
24-8		332-70201-0 * CLAMP * クランプ	2	2	
24-9		3H6-72100-0 TOOL KIT ツールキット	1	1	
24-10		3T5-72050-0 BUZZER CAUTION DECAL ブザーコーションデカール	1	1	
24-11		3T1-72405-0 HOSE JOINT (WATER-WORKS) ホースジョイント (ウォーターワーク)	1	1	STD
24-12	1	3B7-72042-0 OIL CAUTION DECAL オイルコーションデカール (D)	1	1	for Japan
24-12	2	3B7-72043-0 OIL CAUTION DECAL オイルコーションデカール (X)	1	1	for EU & USA

Fig. 25

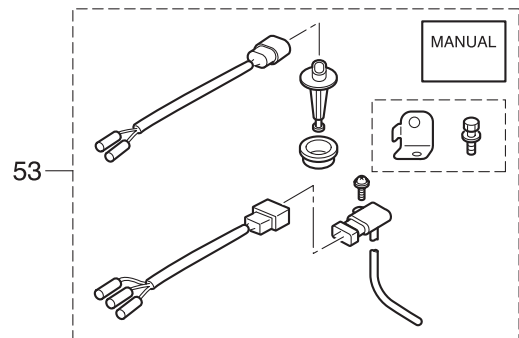
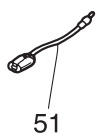
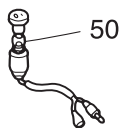
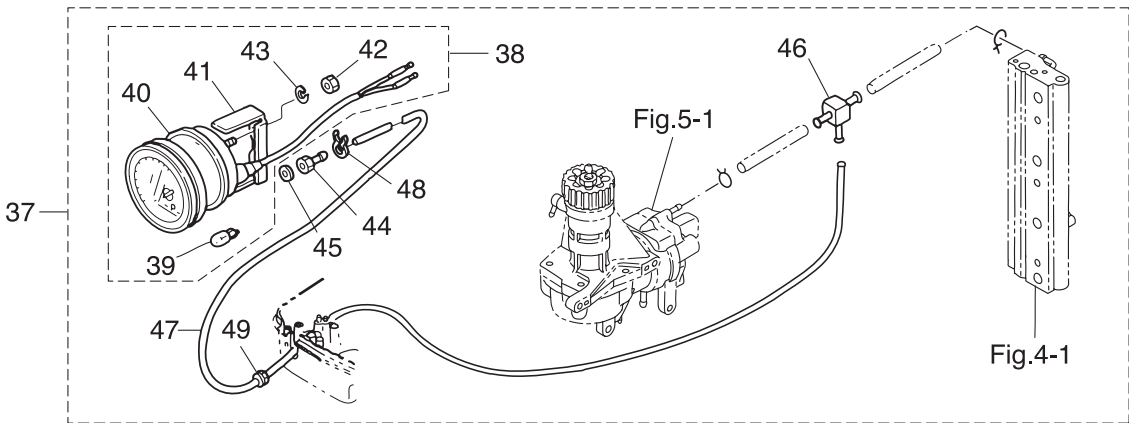
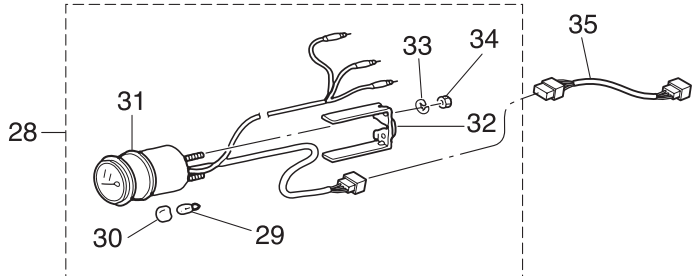
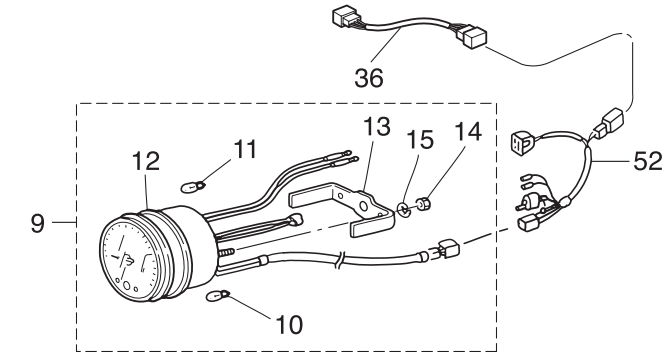
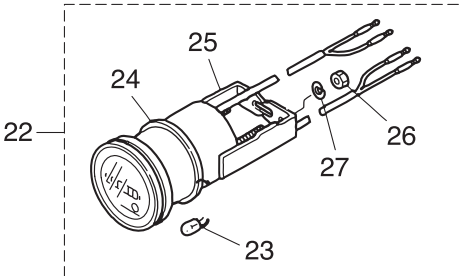
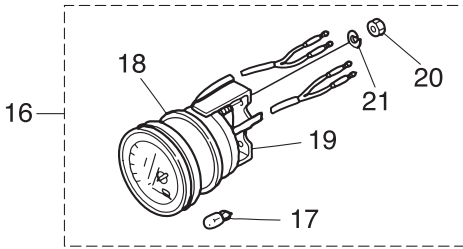
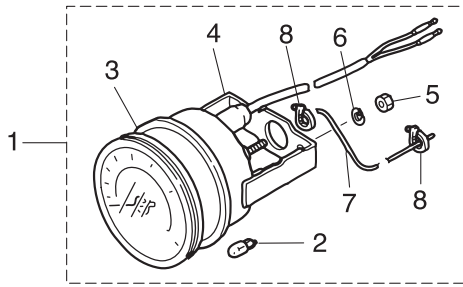
OPTIONAL PARTS (1)
オプションパーツ (1)



Ref.No. 見出番号	Parat No. 部品番号	Description 部品名	Q'ty/個数		Remarks 備考	
			MD7562	MD90C2		
25-1	1	3E0-72649-0	SPEEDOMETER ASSY (75MPH) スピードメータアッソ (75MPH)	1	1	
25-1	2	3E0-72648-0	SPEEDOMETER ASSY (50MPH) スピードメータアッソ (50MPH)	1	1	
25-2		3B7-72659-0	* METER BULB 12V-1.8W * メータバルブ 12V-1.8W	1	1	
25-3		3B7-72656-0	* METER DAMPER * メータダンパ	1	1	
25-4		3B7-72661-0	* FITTING PLATE * フイッティングプレート	1	1	
25-5		930203-0500	* NUT * ナット	2	2	
25-6		941303-0500	* SPRING WASHER * スプリングワッシャ	2	2	
25-7		3B7-72650-0	* SPEEDOMETER TUBE L=6000 * スピードメータチューブ L=6000	1	1	
25-8		3B7-72651-0	* SPEEDOMETER BAND * スピードメータバンド	2	2	
25-9		3Z5-72640-1	TACHOMETER W/OIL LAMP タコメータ W/オイルランプ	1	1	for Japan
25-10		3B7-72658-0	* OIL BULB 12V-1.7W * オイルバルブ 12V-1.7W	3	3	
25-11		3B7-72659-0	* METER BULB 12V-1.8W * メータバルブ 12V-1.8W	1	1	
25-12		3B7-72656-0	* METER DAMPER * メータダンパ	1	1	
25-13		3B7-72661-0	* FITTING PLATE * フイッティングプレート	1	1	
25-14		930203-0500	* NUT * ナット	2	2	
25-15		941303-0500	* SPRING WASHER * スプリングワッシャ	2	2	
25-16		3E0-72529-0	VOLTMETER ASSY ボルトメータアッソ	1	1	
25-17		3B7-72657-0	* METER BULB 12V-1.7W * メータバルブ 12V-1.7W	1	1	
25-18		3B7-72655-0	* METER DAMPER * メータダンパ	1	1	
25-19		3B7-72662-0	* FITTING PLATE * フイッティングプレート	1	1	
25-20		930203-0400	* NUT * ナット	2	2	
25-21		941303-0400	* SPRING WASHER * スプリングワッシャ	2	2	
25-22		3E0-72524-0	HOUR METER ASSY アワーメータアッソ	1	1	
25-23		3B7-72657-0	* METER BULB 12V-1.7W * メータバルブ 12V-1.7W	1	1	
25-24		3B7-72655-0	* METER DAMPER * メータダンパ	1	1	
25-25		3B7-72664-0	* FITTING PLATE * フイッティングプレート	1	1	
25-26		930203-0400	* NUT * ナット	2	2	
25-27		941303-0400	* SPRING WASHER * スプリングワッシャ	2	2	
25-28		3T1-72571-0	TRIM METER ASSY トリムメータアッソ	1	1	

Fig. 25

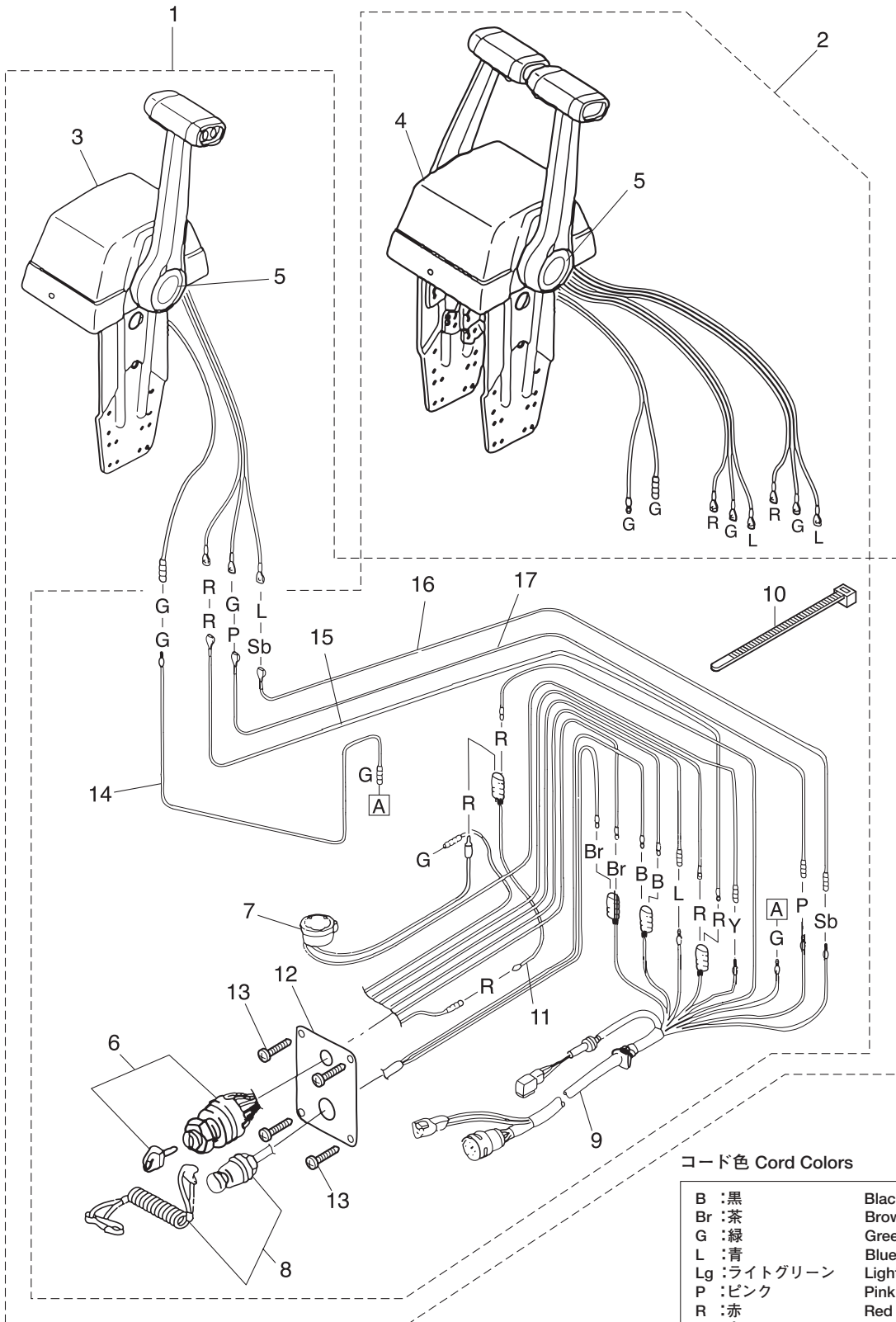
OPTIONAL PARTS (1)
オプションパーツ (1)



Ref.No. 見出番号	Parat No. 部品番号	Description 部品名	Q'ty/個数		Remarks 備考
			MD7562	MD90C2	
25-29	3T1-72659-0	* METER BULB 12V-1.7W * メータバルブ 12V-1.7W	1	1	
25-30	3T1-72653-0	* METER BULB CAP * メータバルブキャップ	1	1	
25-31	3B7-72655-0	* METER DAMPER * メータダンパ	1	1	
25-32	3T1-72665-0	* FITTING PLATE * フィッティングプレート	1	1	
25-33	941303-0400	* SPRING WASHER * スプリングワッシャ	2	2	
25-34	930203-0400	* NUT * ナット	2	2	
25-35	1 3T1-72573-0	EXTENSION CORD (TRIM SENSOR) L=6000 エクステンションコード (トリムセンサ) L=6000	1	1	
25-35	2 3Z4-72573-0	EXTENSION CORD (TRIM SENSOR) L=2000 エクステンションコード (トリムセンサ) L=2000	1	1	
25-36	3T5-76112-0	EXTENSION CORD L=2000 (2P) エクステンションコード L=2000 (2P)	1	1	2P
25-37	3E0-72527-0	WATER PRESSURE METER KIT ウォータープレッシャメータキット	1	1	
25-38	3E0-72598-0	* WATER PRESSURE METER ASSY * ウォータプレッシャメータアッシー	1	1	
25-39	3B7-72657-0	** METER BULB 12V-1.7W ** メータバルブ 12V-1.7W	1	1	
25-40	3B7-72655-0	** METER DAMPER ** メータダンパ	1	1	
25-41	3B7-72663-0	** FITTING PLATE ** フィッティングプレート	1	1	
25-42	930203-0500	** NUT ** ナット	2	2	
25-43	941303-0500	** SPRING WASHER ** スプリングワッシャ	2	2	
25-44	3B7-72641-0	* WATER PRESSURE METER NIPPLE * ウォータプレッシャメータニップル	1	1	
25-45	121-33159-0	* GASKET 2-8-1 * ガasket 2-8-1	1	1	
25-46	394-70013-0	* PIPE JOINT 4-4 * パイプジョイント 4-4	1	1	
25-47	98AB-506000	* HOSE * ホース	1	1	98AB-501000 x6
25-48	338-02215-0	* CLIP φ10 * クリップ φ10	1	1	
25-49	345-67193-0	* GROMMET 16-2.5 * グロメット 16-2.5	1	1	
25-50	353-72521-1	METER LAMP SWITCH メータランプスイッチ	1	1	
25-51	1 353-72547-0	ASSIST CORD (BLU) L=200 アシストコード (ブルー) L=200	1	1	
25-51	2 353-72548-0	ASSIST CORD (BLK) L=200 アシストコード (ブラック) L=200	1	1	
25-51	3 353-72546-0	ASSIST CORD (RED) L=200 アシストコード (レッド) L=200	1	1	
25-52	3T5-72537-1	METER LEAD WIRE L=8000 メータリードワイヤ L=8000	1	1	
25-53	3GF-10230-0	ALTITUDE ADJUSTMENT KIT 高地補正キット	1	1	High Altitude
25-54	3B7-60007-0	FLUSHING PLUG フラッシングプラグ	1	1	

Fig. 26

OPTIONAL PARTS (2)
オプションパーツ (2)



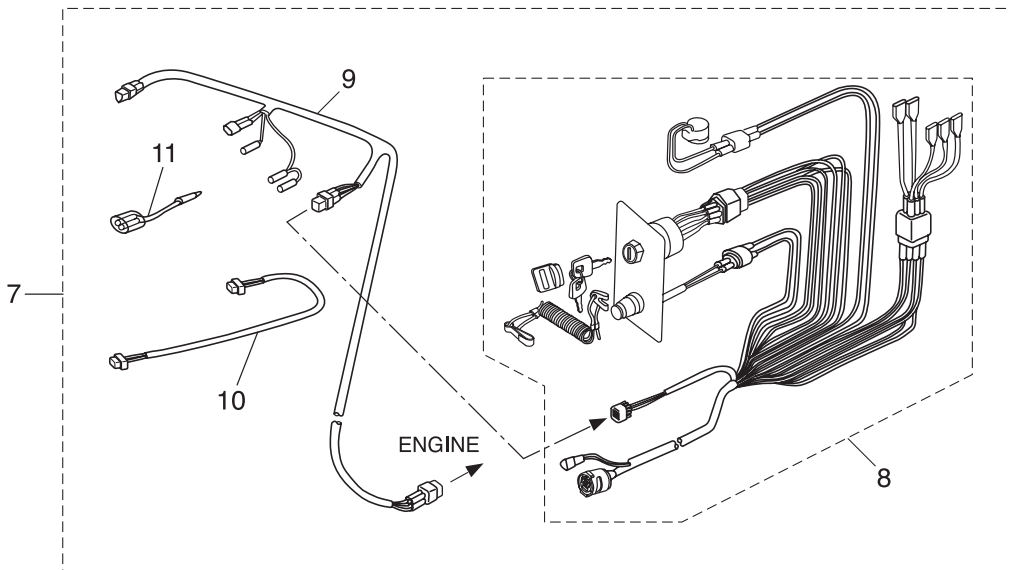
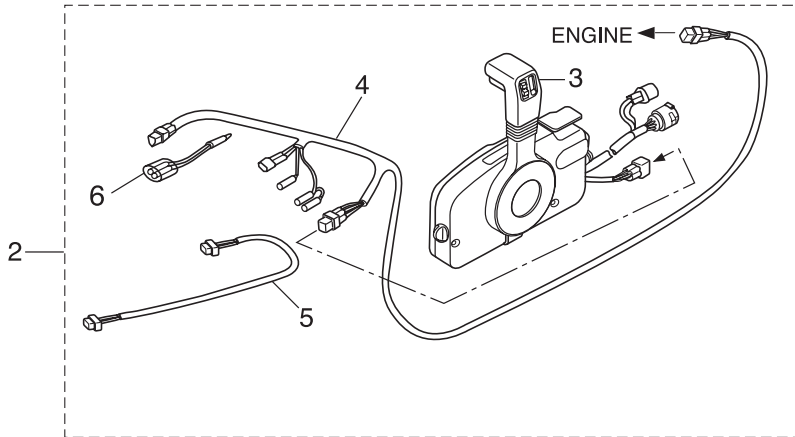
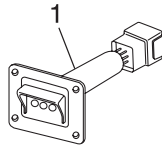
コード色 Cord Colors

B	: 黒	Black
Br	: 茶	Brown
G	: 緑	Green
L	: 青	Blue
Lg	: ライトグリーン	Light green
P	: ピンク	Pink
R	: 赤	Red
Sb	: 空	Sky blue
W	: 白	White
Y	: 黄	Yellow

Ref.No. 見出番号	Parat No. 部品番号	Description 部品名	Q'ty/個数		Remarks 備考
			MD75C2	MD90C2	
26-1	3T5-84490-2	CONTROL HEAD ASSY (TOP-SINGLE) コントロールヘッドアッシー (トップ-シングル)	1	1	for Single
26-2	3T5-84540-2	CONTROL HEAD ASSY (TOP-TWIN) コントロールヘッドアッシー (トップ-ツイン)	1	1	for Twin
26-3	3T5-84480-1	* REMOTE CONT HEAD (TOP-SINGLE) * リモートコントロールヘッド (トップ-シングル)	1	1	for Single
26-4	3T5-84520-1	* REMOTE CONT HEAD (TOP-TWIN) * リモートコントロールヘッド (トップ-ツイン)	1	1	for Twin
26-5	1 3Z5-84462-0	** DECAL (TOHATSU) ** テカール (トハツ)	1	1	for Single
26-5	2 3Z5-84462-0	** DECAL (TOHATSU) ** テカール (トハツ)	2	2	for Twin
26-6	353-76020-3	* MAIN SWITCH ASSY * メインスイッチアッシー	1	1	Single x1, Twin x2
26-7	3C8-76171-0	* OVERHEAT BUZZER * オーバーヒートブザー	1	1	Single x1, Twin x2
26-8	3A3-06830-0	* STOP SWITCH ASSY * ストップスイッチアッシー	1	1	Single x1, Twin x2
26-9	3T5-76115-1	* CORD ASSY L=6200 * コードアッシー B L=6200	1	1	Single x1, Twin x2
26-10	178-34147-0	* BAND 200 * バンド リードワイヤ 200	1	1	Single x1, Twin x2
26-11	353-72546-0	* ASSIST CORD (RED) L=200 * アシストコード (レッド) L=200	1	1	Single x1, Twin x2
26-12	3T5-76201-0	* MAIN SWITCH PANEL * メインスイッチパネル	1	1	Single x1, Twin x2
26-13	921146-4516	* SCREW * スクリュー	4	4	Single x4, Twin x8
26-14	3C7-84471-1	* NEUTRAL SWITCH CORD * ニュートラルスイッチコード (グリーン)	1	1	Green Single x1, Twin x2
26-15	3C7-84475-0	* PTT SWITCH CORD * PTTスイッチコード (レッド)	1	1	Red Single x1, Twin x2
26-16	3C7-84476-0	* PTT SWITCH CORD * PTTスイッチコード (スカイブルー)	1	1	Sky Blue Single x1, Twin x2
26-17	3C7-84477-0	* PTT SWITCH CORD * PTTスイッチコード (ピンク)	1	1	Pink Single x1, Twin x2

Fig. 27

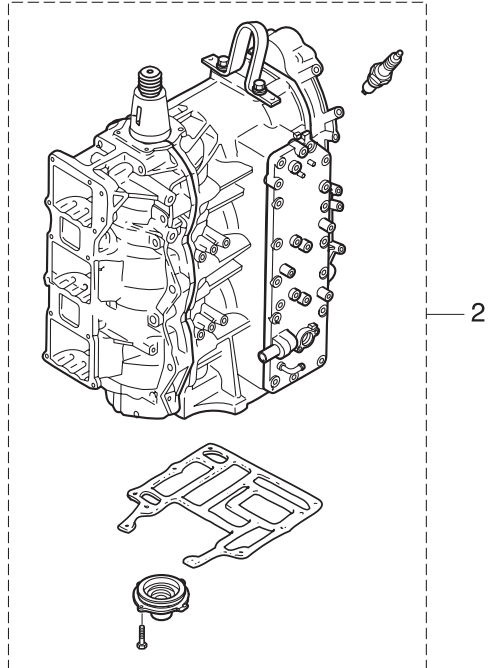
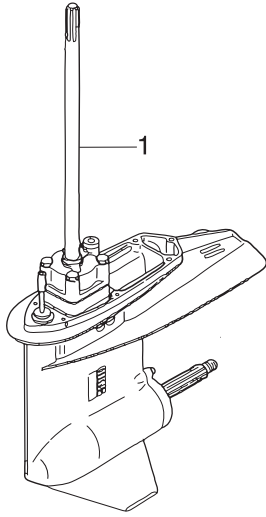
RIGGING KIT
リギングキット



Ref.No. 見出番号	Parat No. 部品番号	Description 部 品 名	Q' ty/個数		Remarks 備 考
			MD75G2	MD90C2	
27-1	3T5-71040-0	PILOT LAMP ASSY パイロットランプアッセン	1	1	
27-2	3GLQ84550-1	PRE-RIGGING KIT プレリギングキット	1	1	with Remorte Control without Meter
27-3	3GFQ84500-0	* REMOTE CONTROL HEAD ASSY (RC5F) * リモートコントロールヘッドアッセン (RC5F)	1	1	RC5F
27-4	3T5-72537-1	* METER LEAD WIRE L=8000 * メーターリードワイヤ L=8000	1	1	
27-5	3T1-72573-0	* EXTENSION CORD (TRIM SENSOR) L=6000 * エクステンションコード (トリムセンサ) L=6000	1	1	
27-6	353-72548-0	* ASSIST CORD (BLK) L=200 * アシストコード (ブラック) L=200	1	1	
27-7	3GM-84550-1	PRE-RIGGING KIT プレリギングキット	1	1	without Remorte Control & Meter
27-8	3GF-84560-0	* RIGGING CORD KIT * リギングコードキット	1	1	with Panel Main Switch & Over Heat Buzzer
27-9	3T5-72537-1	* METER LEAD WIRE L=8000 * メーターリードワイヤ L=8000	1	1	
27-10	3T1-72573-0	* EXTENSION CORD (TRIM SENSOR) L=6000 * エクステンションコード (トリムセンサ) L=6000	1	1	
27-11	353-72548-0	* ASSIST CORD (BLK) L=200 * アシストコード (ブラック) L=200	1	1	

Fig. 28

ASSEMBLY · KIT PARTS
アッセンブリ・キットパーツ



POWER HEAD GASKET SET
パワーヘッドガスケットセット

3

LOWER UNIT GASKET SET
ロワユニットガスケットセット

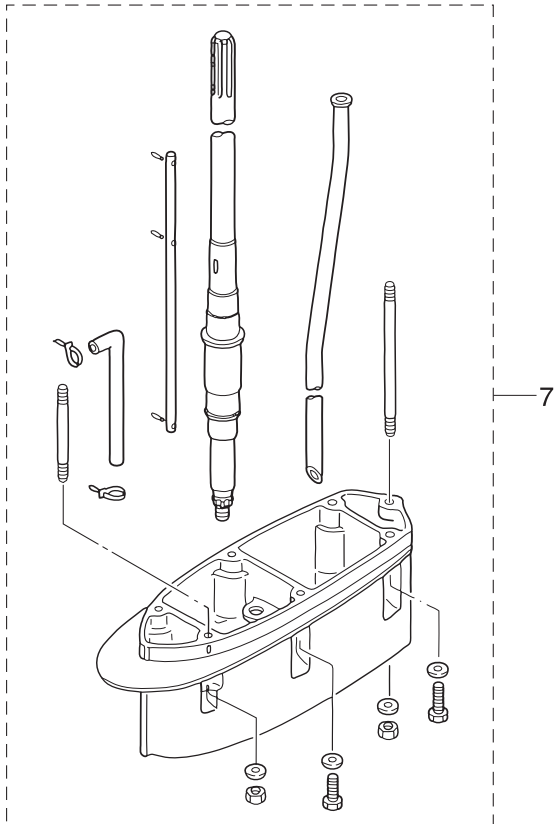
4

WATER PUMP REPAIR KIT
ウォータポンプリペアキット

5

WATER PUMP KIT (CHROME PLATED)
ウォータポンプキット(クロムメッキ)

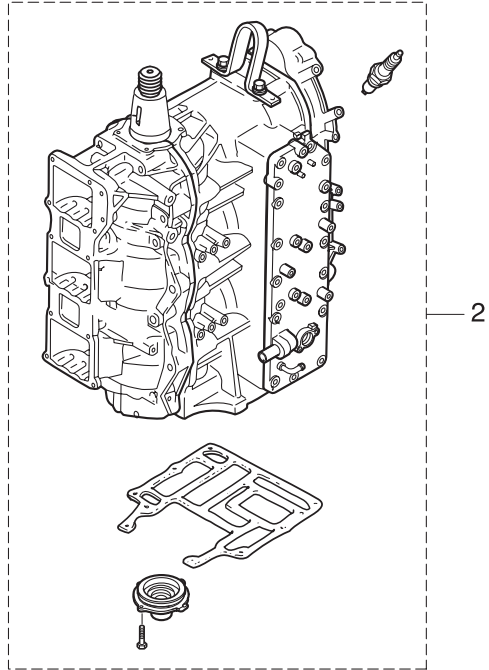
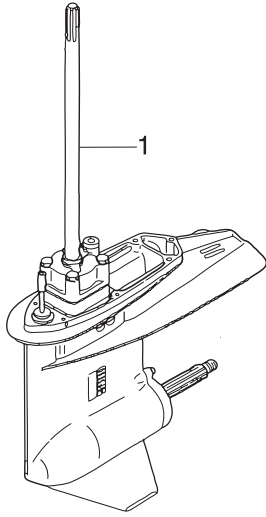
6



Ref.No. 見出番号	Parat No. 部品番号	Description 部品名	Q'ty/個数		Remarks 備考	
			MD7562	MD90C2		
28-1	1	3FWQ87302-4	LOWER UNIT ASSY (L) ロウユニットアッシ (L)	1	1	for Transom "L"
28-1	2	3FWQ87304-4	LOWER UNIT ASSY (UL) ロウユニットアッシ (UL)	1	1	for Transom "UL"
28-2		3FWB87090-3	ENGINE SHORT BLOCK KIT エンジンショートブロックキット	1	1	
28-3	1	3FW-87121-1	POWER HEAD GASKET SET パワーヘッドガスケットセット	1	1	
28-3	2	3T9-01005-0	* CYLINDER HEAD GASKET * シリンダヘッドガスケット	1	1	
28-3	3	3T9-01024-0	* CYLINDER HEAD COVER GASKET * シリンダヘッドカバーガスケット	1	1	
28-3	4	3T9-01032-1	* THERMOSTAT CAP GASKET * サーモスタットキャップガスケット	1	1	
28-3	5	3FW-02305-0	* EXHAUST COVER GASKET * エキゾーストカバーガスケット	1	1	
28-3	6	171-00053-0	* O-RING 2-74.5 * オリング 2-74.5	1	1	Crankcase Head
28-3	7	3T9-00121-0	* OIL SEAL 35-58-9 * オイルシール 35-58-9	1	1	Crankshaft (Lower)
28-3	8	3C7-01215-0	* OIL SEAL 19.6-35-10 * オイルシール 19.6-35-10	1	1	Drive Shaft
28-3	9	3T9-02104-0	* INTAKE MANIFOLD GASKET * インテークマニホールドガスケット	1	1	
28-3	10	3T9-02242-0	* AIR CHAMBER GASKET * エアチャンバガスケット	1	1	
28-3	11	3FW-02245-0	* AIR CHAMBER COVER GASKET * エアチャンバカバーガスケット	1	1	
28-3	12	346-04901-2	* GASKET * ガスケット フェUELホソ ^o	1	1	
28-3	13	3B7-02235-0	* O-RING * オリング A	1	1	Oil Filter
28-3	14	3B7-02236-0	* O-RING * オリング B	1	1	Oil Filter
28-3	15	3C8-71016-0	* GASKET 36-52-2 * ガスケット 36-52-2	1	1	
28-3	16	3B7-01303-4	* ENGINE BASEMENT GASKET * エンジンベースガスケット	1	1	
28-3	17	353-00108-0	* O-RING 2.4-44.7 * オリング 2.4-44.7	1	1	Crankshaft (Upper)
28-4	1	3T9-87321-2	LOWER UNIT GASKET SET ロウユニットガスケットセット	1	1	
28-4	2	3B7-61012-2	* DRIVE SHAFT HOUSING GASKET * ドライブシャフトハウジングガスケット	1	1	
28-4	3	3B7-02312-2	* EXHAUST PIPE GASKET * エキゾーストパイプガスケット	1	1	
28-4	4	3B7-61181-2	* EXHAUST HOUSING GASKET * エキゾーストハウジングガスケット	1	1	
28-4	5	332-60006-0	* GASKET 8.1-15-1 * ガスケット 8.1-15-1	2	2	
28-4	6	3B7-60016-1	* GASKET 10.1-15-1 * ガスケット 10.1-15-1	1	1	

Fig. 28

ASSEMBLY · KIT PARTS
アッセンブリ・キットパーツ



POWER HEAD GASKET SET
パワーヘッドガスケットセット

3

LOWER UNIT GASKET SET
ロワユニットガスケットセット

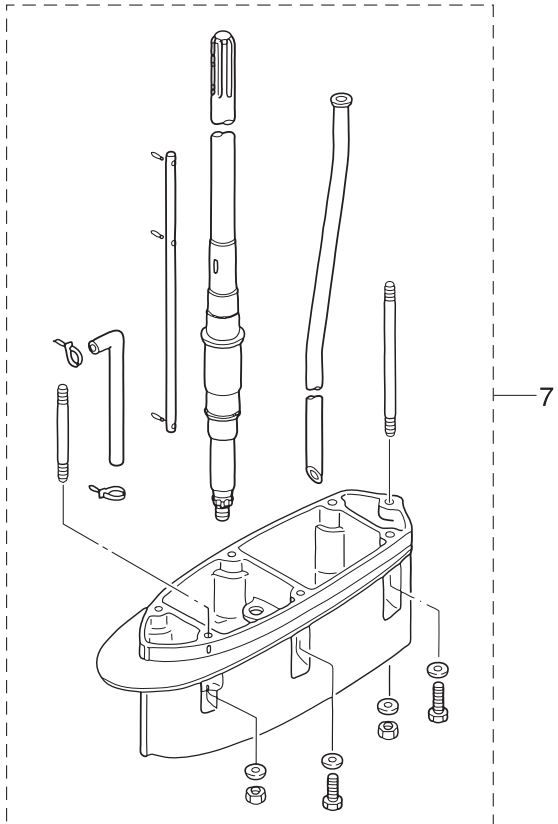
4

WATER PUMP REPAIR KIT
ウォータポンプリペアキット

5

WATER PUMP KIT (CHROME PLATED)
ウォータポンプキット(クロムメッキ)

6

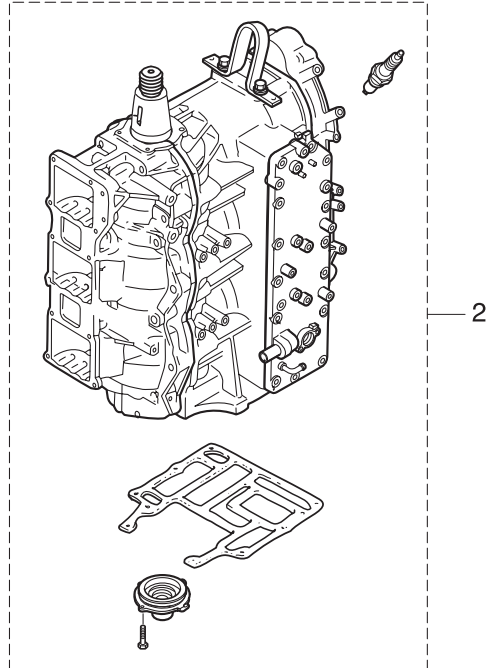
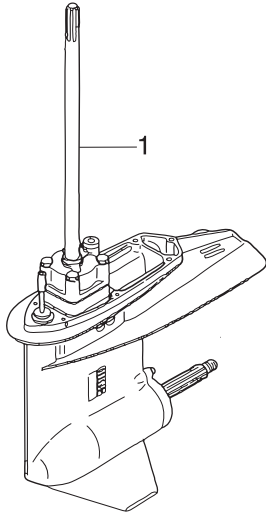


7

Ref.No. 見出番号	Parat No. 部品番号	Description 部品名	Q'ty/個数		Remarks 備考	
			MD75C2	MD90C2		
28-4	7	3C7-65018-0	* PUMP CASE GASKET * ホンブケースガスケット	1	1	
28-4	8	3C7-65029-0	* GUIDE PLATE GASKET * ガイドプレートガスケット	1	1	
28-4	9	3C7-60223-1	* OIL SEAL 22-42-7 * オイルシール 22-42-7	2	2	Drive Shaft
28-4	10	346-64084-0	* SHIM 35-41.9-0.5 * シム 35-41.9-0.5	1	1	Drive Shaft Oil Seal
28-4	11	3B7-65015-0	* O-RING 3.1-54.4 * オリング 3.1-54.4	1	1	Pump Case (Lower)
28-4	12	345-66021-0	* O-RING 1.9-6.8 * オリング 1.9-6.8	2	2	Cam Rod
28-4	13	3B7-66023-0	* O-RING 3.5-27.7 * オリング 3.5-27.7	1	1	Cam Rod Bushing
28-4	14	3B7-60103-0	* O-RING 3.1-94.4 * オリング 3.1-94.4	1	1	Propeller Shaft Housing
28-4	15	3B7-60111-0	* OIL SEAL 30-50-12 * オイルシール 30-50-12	1	1	Propeller Shaft
28-4	16	3B7-60219-0	* TRIM TAB GASKET * トリムタブガスケット	1	1	
28-5	1	3C7-87322-2	WATER PUMP REPAIR KIT ウォーターポンプリアキット	1	1	
28-5	2	3C7-65021-1	* WATER PUMP IMPELLER * ウォータポンプインペラ	1	1	
28-5	3	3B7-65022-1	* KEY * キー ホンブインペラ	1	1	
28-5	4	3C7-65011-0	* PUMP CASE LINER * ホンブケースライナ	1	1	
28-5	5	3C7-65018-0	* PUMP CASE GASKET * ホンブケースガスケット	1	1	
28-5	6	3C7-65025-0	* WATER PUMP GUIDE PLATE * ウォータポンプガイドプレート	1	1	
28-5	7	3C7-65029-0	* GUIDE PLATE GASKET * ガイドプレートガスケット	1	1	
28-5	8	9161E3-0885	* BOLT * ボルト	4	4	
28-5	9	940103-0800	* WASHER * ワッシャ	4	4	
28-6	1	3C7-65231-1	WATER PUMP KIT (CHROME PLATED) ウォーターポンプキット (クロムメッキ)	1	1	
28-6	2	3C7-65021-1	* WATER PUMP IMPELLER * ウォータポンプインペラ	1	1	
28-6	3	3C7-65238-0	* PUMP CASE LINER * ホンブケースライナ クロムメッキ	1	1	Chrome Plated
28-6	4	3C7-65018-0	* PUMP CASE GASKET * ホンブケースガスケット	1	1	
28-6	5	3C7-65239-1	* WATER PUMP GUIDE PLATE * ウォータポンプガイドプレート クロムメッキ	1	1	Chrome Plated
28-6	6	3C7-65029-0	* GUIDE PLATE GASKET * ガイドプレートガスケット	1	1	

Fig. 28

ASSEMBLY · KIT PARTS
アッセンブリ・キットパーツ



POWER HEAD GASKET SET
パワーヘッドガスケットセット

3

LOWER UNIT GASKET SET
ロワユニットガスケットセット

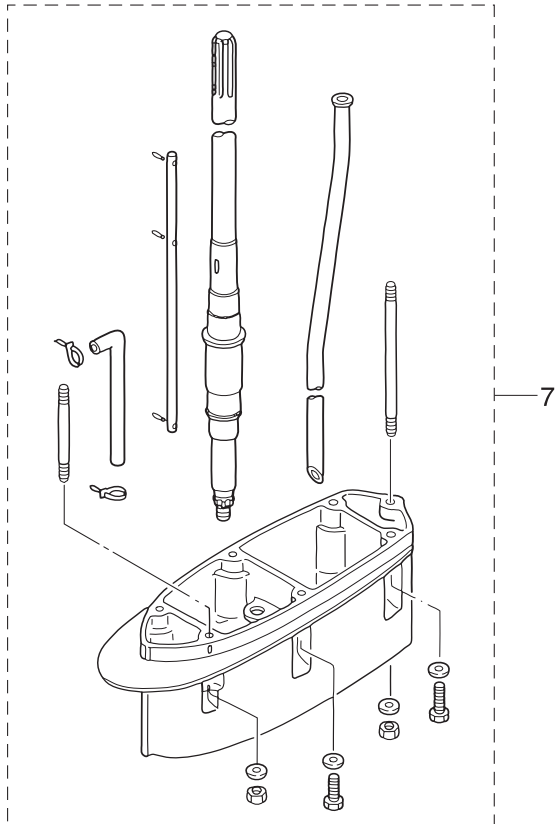
4

WATER PUMP REPAIR KIT
ウォーターポンプリペアキット

5

WATER PUMP KIT (CHROME PLATED)
ウォーターポンプキット(クロムメッキ)

6



Ref.No. 見出番号	Parat No. 部品番号	Description 部品名	Q'ty/個数		Remarks 備考
			MD75C2	MD90C2	
28-7	1	3C7Q87314-2 EXTENSION HOUSING KIT (UL) エクステンションハウジングキット (UL)	1	1	for Transom "L"⇒"UL"
28-7	2	3B7Q61110-0 * EXTENSION HOUSING * エクステンションハウジング	1	1	
28-7	3	3T1-60001-1 * BOLT 8-35 * ボルト 8-35	3	3	
28-7	4	3B7-60001-5 * BOLT 10-40 * ボルト 10-40	2	2	
28-7	5	3B7-61112-1 * STUD 10-165 * スタッド 10-165	1	1	
28-7	6	9153E3-0825 * STUD * スタッド	1	1	
28-7	7	9401E3-0800 * WASHER * ワッシャ	4	4	
28-7	8	930103-0800 * NUT * ナット	1	1	
28-7	9	9402E3-1000 * WASHER * ワッシャ	3	3	
28-7	10	3B7-61114-0 * NUT 10-P1.25 * ナット 10-P1.25	1	1	
28-7	11	98AL-40-920 * HOSE * ホース	1	1	98AL-401000
28-7	12	3C7-64303-3 * DRIVE SHAFT (UL) * ドライブシャフト (UL)	1	1	
28-7	13	3B7-66014-1 * CAM ROD (UL) * カムロッド (UL)	1	1	
28-7	14	3C7-65120-0 * WATER PIPE (UL) * ウォータパイプ (UL)	1	1	
28-7	15	951403-3510 * SPRING PIN 3.5-10 * スプリングピン 3.5-10	1	1	
28-7	16	951403-3516 * SPRING PIN 3.5-16 * スプリングピン 3.5-16	2	2	
28-7	17	353-84398-0 * BAND 100 * バンド リードワイヤ 100	2	2	

索引

<C>		
Cリング	17-40	
Cリング	17-80	
Cリング	18-18	
Cリング d=35	2-6	
<E>		
ECUアッシ	10-1-1	
ECUアッシ	10-1-2	
Eリング d=5	21-11	
Eリング d=6	22-23	
<O>		
Oリング	8-9	
Oリング	8-11	
Oリング	18-15	
Oリング	18-16	
Oリング	18-20	
Oリング	18-21	
Oリング	18-23	
Oリング	18-26	
Oリング	18-29	
Oリング	18-31	
Oリング	18-36	
Oリング	18-40	
Oリング	18-44	
Oリング 1.8-69.6	18-13	
Oリング 1.9-13	5-14	
Oリング 1.9-6.8	4-5	
Oリング 1.9-6.8	15-43	
Oリング 1.9-6.8	28-4-12	
Oリング 1.9-9.8	4-33	
Oリング 1.9-9.8	4-35	
Oリング 2.4-44.7	2-9	
Oリング 2.4-44.7	28-3-17	
Oリング 2.4-9.6	4-14	
Oリング 2.5-20	4-23	
Oリング 2.5-20	4-26	
Oリング 2.5-5	4-24	
Oリング 2.5-5	4-27	
Oリング 2.8-20.2	4-20	
Oリング 2-10	5-25	
Oリング 2-10	10-49	
Oリング 2-74.5	1-40	
Oリング 2-74.5	28-3-6	
Oリング 3.1-24.4	19-25	
Oリング 3.1-54.4	15-32	
Oリング 3.1-54.4	28-4-11	
Oリング 3.1-94.4	16-4	
Oリング 3.1-94.4	28-4-14	
Oリング 3.5-27.7	15-44	
Oリング 3.5-27.7	28-4-13	
Oリング 3.5-7.5	4-21	
Oリング 4.5-32	17-39	
Oリング 5-52	4-13	
Oリング A	8-31	
Oリング A	13-39	
Oリング A	28-3-13	
Oリング B	8-34	
Oリング B	13-41	
Oリング B	28-3-14	
Oリング φ3.5-18	19-30	
Oリング モータ	18-4	
<P>		
PTTアッシ	17-83	
PTTスイッチアッシ	19-18	
PTTスイッチアッシ	23-6	
PTTスイッチアッシブラケット	19-20	
PTTスイッチカバー	23-8	
PTTスイッチコード(スカイブルー)	26-16	
PTTスイッチコード(ピンク)	26-17	
PTTスイッチコード(レッド)	26-15	
PTTソレノイドスイッチ(A)	10-42	
PTTソレノイドスイッチ(B)	10-43	
<T>		
TPSアッシ	7-21	
TPSデカール	7-26	
<A>		
アーマチュアアッシ	18-3	
アイドルエキゾーストパッセージ	14-29	
アイドルエキゾーストパッセージカバーアッシ	14-31	
アイドルエキゾーストパッセージセパレーション	14-30	
アイドルエキゾーストポートクロメット	14-12	
アシストコード(ブラック)L=200	25-51-2	
アシストコード(ブラック)L=200	27-6	
アシストコード(ブラック)L=200	27-11	
アシストコード(ブルー)L=200	25-51-1	
アシストコード(レッド)L=200	23-13	
アシストコード(レッド)L=200	25-51-3	
アシストコード(レッド)L=200	26-11	
アジャストスクリュ スロットルフリクション	22-25	
アダプタ	5-3	
アダプタ	6-5	
アッパケースアッシ FFP	6-4	
アドバンサアーム	7-1	
アノード	1-32	
アノード	1-37	
アノード	17-76	
アノードスターブラケット	17-25	
アノードプラグ	1-34	
アワメータアッシ	25-22	
<I>		
イグニッションコイル W/R-キャップ	10-7	
インターナルギヤ	12-3	
インタフェランスデカール	19-46	
インテークマニホールドガasket	3-4	
インテークマニホールドガasket	28-3-9	
<U>		
ウェーブワッシャ	22-43	
ウェーブワッシャ 18.7-26-0.3	19-31	
ウェーブワッシャ d=14	19-40	
ウェーブワッシャ d=47.2	15-23	
ウォーターアウトレットホース	14-35	
ウォータストレーナセット	15-60	
ウォータテンブセンサ	5-24	
ウォータテンブセンサ	10-48	
ウォータパイプ(L)	15-56-1	
ウォータパイプ(UL)	15-56-2	
ウォータパイプ(UL)	28-7-14	
ウォータパイプオウキシリアリマウント	15-59	
ウォータパイプシール(アッパ)	15-57	
ウォータパイプシール(ロフ)	15-28	
ウォータプレッシャメータアッシ	25-38	
ウォータプレッシャメータキット	25-37	
ウォータプレッシャメータニッブル	25-44	
ウォータポンプインベラ	15-24	
ウォータポンプインベラ	28-5-2	
ウォータポンプインベラ	28-6-2	
ウォータポンプガイドプレート	15-35	
ウォータポンプガイドプレート	28-5-6	
ウォータポンプガイドプレート クロムメッキ	28-6-5	
ウォータポンプキット(クロムメッキ)	28-6-1	
ウォータポンプリベアキット	28-5-1	
<E>		
エアインジェクタコンプリート	4-12	
エアコンプレッサアッシ	5-1	
エアコンプレッサシリンダアッシ	5-15	
エアコンプレッサハウジングアッシ	5-16	
エアコンプレッサピストンリング	5-10	
エアチャンバアッシ	3-1	
エアチャンバガasket	3-3	
エアチャンバガasket	28-3-10	
エアチャンバカバー	3-6	
エアチャンバカバーガasket	3-7	
エアチャンバカバーガasket	28-3-11	
エアフィルタアッシ	5-30	
エアホースアッシ L=300	4-32	
エアレールアッシ	4-1	
エアレールデカール	4-51	
エアレギュレータアッシ	4-25	
エキゾーストカバーアッシ	1-29	
エキゾーストカバーガasket	1-30	
エキゾーストカバーガasket	28-3-5	
エキゾーストパイプ	14-7	
エキゾーストパイプガasket	14-9	
エキゾーストパイプガasket	28-4-3	
エキゾーストハウジング	14-10	
エキゾーストハウジングガasket	14-15	
エキゾーストハウジングガasket	28-4-4	
エクステンションコード L=2000(11P)	23-1	

エクステンションコード L=2000 (2P)	25-36	<キ>	
エクステンションハウジング	14-21	キー	9-9
エクステンションハウジング	28-7-2	キー ボンプインペラ	15-25
エクステンションハウジングキット (UL)	28-7-1	キー ボンプインペラ	28-5-3
エクステンションコード (トリムセンサ) L=2000	25-35-2	ギヤケースアッシ	15-1
エクステンションコード (トリムセンサ) L=6000	25-35-1	ギヤケースプレート	15-5
エクステンションコード (トリムセンサ) L=6000	27-5	ギヤケースプレートブラグ	15-7
エクステンションコード (トリムセンサ) L=6000	27-10	キャップ	18-35
エプロンアッシ	14-37	キャップバルブ	4-45
エレクトリックオイルポンプ	13-1	キャップフック タンク	13-29
エンジンショートブロックキット	28-2	<ク>	
エンジンベース	14-1	クラッチ	16-17
エンジンベースガasket	14-4	クラッチカム	15-39
エンジンベースガasket	28-3-16	クランクケースヘッド	1-39
エンジンベースシール L=690	14-3	クランクシャフトアッシ	2-1
<オ>		グランド (アースワイヤ) L=110	17-62
オイルコーションデカール	21-1	グランド (アースワイヤ) L=130	17-63
オイルコーションデカール (D)	24-12-1	グランド (アースワイヤ) L=210	17-61
オイルコーションデカール (X)	24-12-2	グランドケーブル L=140&285	10-44
オイルシール 19.6-35-10	1-42	クランプ	1-60
オイルシール 19.6-35-10	28-3-8	クランプ	1-61
オイルシール 22-42-7	15-30	クランプ	19-6
オイルシール 22-42-7	28-4-9	クランプ	24-5
オイルシール 25-45-8	5-18	クランプ	24-8
オイルシール 30-50-12	16-6	クランプ 21/32	4-38
オイルシール 30-50-12	28-4-15	クランプ 29/64	4-9
オイルシール 35-58-9	1-41	クランプ 6.5-14L	17-15
オイルシール 35-58-9	28-3-7	クランプ 6.5-47.5P	6-18
オイルシール 36-46-6	2-8	クランプ 6.5-47.5P	10-29
オイルタンク	13-26	クランプ 6.5-47.5P	17-13
オイルタンクキャップチェックバルブ	13-30	クランプ 6.5-67P	19-14
オイルバルブ 12V-1.7W	25-10	クランプ 60	19-13
オイルフィルキャップ	13-27	クランプ PTT	19-16
オイルフィルタアッシ	13-37	クランプ φ10	8-58
オイルレベルセンサ	13-31	クランプ φ10	8-59
オーバーヒートフザー	23-9	クランプ φ10	8-60
オーバーヒートフザー	26-7	クランプブラケット (L)	17-7
オリフィス	18-33	クランプブラケット (R)	17-6
オリフィス	18-41	グリスフィッティング	17-2
オルタネータアッシ	9-2	グリスフィッティング	17-18
<カ>		クリップ	8-8
ガイドプレートガasket	15-36	グリッブ	22-40
ガイドプレートガasket	28-4-8	クリップ φ10	1-49
ガイドプレートガasket	28-5-7	クリップ φ10	4-50
ガイドプレートガasket	28-6-6	クリップ φ10	8-42
カウルハンドル	21-16	クリップ φ10	8-48
ガasket 10.1-15-1	15-13	クリップ φ10	25-48
ガasket 10.1-15-1	28-4-6	クリップ φ11.3	8-41
ガasket 2-8-1	25-45	クリップ φ11.3	8-54
ガasket 36-52-2	13-28	クリップ φ12	8-51
ガasket 36-52-2	28-3-15	クリップ φ17.8	19-22
ガasket 8.1-15-1	15-4	クリップ φ6.9	1-59
ガasket 8.1-15-1	28-4-5	クリップ φ6.9	13-21
ガasket FFP	6-7	クリップ φ7	1-53
ガasket PTTスイッチ	19-19	クリップ φ7	1-56
ガasket コンプレッサハウジング	5-17	クリップ φ7.8	13-20
ガasket コンプレッサヘッド	5-6	クリップ φ9.4	4-48
ガasket スロットルボディ	7-29	クリップ φ9.4	8-45
ガasket パッケージカバー	14-32	クリップ φ9.4	13-10
ガasket バルブシート	5-8	クリップ φ9.4	13-24
ガasket フェエルポンプ	8-26	グロメット	3-10
ガasket フェエルポンプ	28-3-12	グロメット	14-11
カップ	8-30	グロメット	19-12
カップ	13-38	グロメット	22-32
カップリング ボンプ	18-12	グロメット 16-2.5	11-2
カバーステー (リヤ)	21-7	グロメット 16-2.5	25-49
カバーフック	19-33	グロメット 17-3	19-10
カバーフック	19-37	グロメット A ボトムカウル	19-8
カムロッド (L)	15-40-1	グロメット FFP	6-8
カムロッド (UL)	15-40-2	グロメット FFP ロウ	6-9
カムロッド (UL)	28-7-13	グロメット PTTコード	19-9
カムロッドプッシング	15-42	グロメット エプロン	14-36
カラー 10.2-12-12	17-32	グロメット ケーブルターミナル	6-12
カラー 13.5-25-13	5-13	グロメット ケーブルターミナル アッパ	6-13
カラー 18-20-4.5	15-58	グロメット コード	19-11
カラー 4.2-6-10.5	7-23	グロメット パイプ	6-19
カラー 6.2-9-10.7	10-18	<ケ>	
カラー 6.2-9-10.7	10-35	ケースアッシ FFP	6-3
カラー 6.2-9-9.3	1-6	ケーブルクリップ	19-42
カラー 6.7-12.7-3	4-42	ケーブルクリップ	19-43
カラー 8.4-12-17	7-9	ケーブルジョイント	7-10
カラー 8.4-12-17	20-12	ケーブルターミナル	22-27
		ケーブルターミナルアッシ (-)	6-11

ケーブルターミナルアッシ (+)	6-10	スクリュ	23-5
ケーブルターミナルホルダ	10-14	スクリュ	23-7
<コ>		スクリュ	26-13
高地補正キット	25-53	スターターケーブルL=270	10-50
コイルブラケット	9-4	スタータソレノイド	10-39
コージョンデカール (A)	21-25	スタータモータアッシ	12-1
コージョンデカール (B)	11-3	スタータモータバンド	11-19
コード FFP	6-14	スタータモータブラケット	11-12
コードアッシ	10-19	スタータモータブラケット	11-15
コードアッシ BL=6200	23-12	スタータモータマウント A	11-10
コードアッシ BL=6200	26-9	スタータモータマウント B	11-11
コードカバー FFP	6-15	スタッド	1-4
コントロールヘッドアッシ (トップ-シングル)	26-1	スタッド	14-23
コントロールヘッドアッシ (トップ-ツイン)	26-2	スタッド	15-10
コントロールレバー	22-41	スタッド	28-7-6
コンプレッサクランクシャフトアッシ	5-11	スタッド 10-165	14-41
コンプレッサヘッドアッシ	5-2	スタッド 10-165	28-7-5
<サ>		スチールボール	16-23
サーモスタット	1-17	ステアリングシャフトアッシ	17-33
サーモスタットキャップアッシ	1-18	ステアリングフックプレート	17-34
サーモスタットキャップガasket	1-19	ステア	10-26
サーモスタットキャップガasket	28-3-4	ステー	13-7
サウンドアイソレーション (L)	21-4	ステー リードワイヤバンド	4-31
サウンドアイソレーション (R)	21-5	ストップドライブシャフトハウジング	15-47
サウンドアイソレーション (トップ)	21-6	ストップスイッチアッシ	23-10
<シ>		ストップスイッチアッシ	26-8
シーリングキャップ	3-2	ストップスイッチランヤードアッシ	23-11
シールエプロン	14-38	スナップ クラッチピン	16-19
シールコンプレッション	4-17	スナップピン d=6	20-16
シールラバー フィラリッド	21-19	スナップピン d=8	7-12
シールリング	1-35	スナップピン d=8	20-20
シールリング	19-24	スパークプラグ (IZFR6Q)	1-44
シールリング 13.8-22-3.7	19-38	スパークプラグデカール (IZFR6Q)	11-5
シールリング ステアリングシャフト	17-36	スピードメータアッシ (50MPH)	25-1-2
シールリング ドラッグリンク	17-70	スピードメータアッシ (75MPH)	25-1-1
シフトアーム	20-9	スピードメータチューブ L=6000	25-7
シフトアシスタアッシ	20-19	スピードメータバンド	25-8
シフトギヤアッシ	22-26	スプリットピン 3-25	16-26
シフトポジションサイドデカール	23-17	スプリング クラッチ	16-21
シフトポジションデカール	23-16	スプリング フィラリッド	21-22
シフトレバーシャフト	20-3	スプリングピン 3.5-10	15-41
シフトレバーセット	12-7	スプリングピン 3.5-10	28-7-15
シフトロッド (L)	20-15	スプリングピン 3.5-16	15-46
シフトロッドジョイント	15-45	スプリングピン 3.5-16	17-28
シフトロッドレバー	20-1	スプリングピン 3.5-16	20-18
シム 35-41.9-0.5	15-31	スプリングピン 3.5-16	28-7-16
シム 35-41.9-0.5	28-4-10	スプリングリテーナ クラッチ L=30.5	16-20
シム 42-50-0.1	16-15-2	スプリングワッシャ	25-6
シム 42-50-0.15	16-15-1	スプリングワッシャ	25-15
シム 47-57-0.1	16-13-2	スプリングワッシャ	25-21
シム 47-57-0.15	16-13-1	スプリングワッシャ	25-27
シム 52-60.5-0.1	15-16-3	スプリングワッシャ	25-33
シム 52-60.5-0.15	15-16-2	スプリングワッシャ	25-43
シム 52-60.5-0.3	15-16-1	スベサ	17-66
ジョイント ニップル	13-18	スベサ	22-4
ジョイントアッシ (アウトレット)	24-3	スベサ 35-48.6-16	2-5
ジョイントアッシ (インレット)	24-2	スベサ 40-52.7	2-4
シリンダピン (アッパ)	17-71	スベサ 6.2-9-15.7	6-24
シリンダピン (ロフ)	17-78	スベサ 6.2-9-15.7	8-16
シリンダブロック&クランクケースアッシ	1-1	スベサ 6.2-9-15.7	13-36
シリンダヘッド	1-21	スベサ 6.2-9-16.6	10-6
シリンダヘッドガasket	1-22	スベサ 8.4-12-17	13-3
シリンダヘッドガasket	28-3-2	スベサ 8.4-12-17	19-3
シリンダヘッドカバー	1-13	スベサ 8.4-12-21.5	11-9
シリンダヘッドカバーガasket	1-14	スモールエンドベアリングワッシャ	2-12
シリンダヘッドカバーガasket	28-3-3	スラストプレート	22-47
<ス>		スラストプレート (アッパ)	17-38
スイベルブラケットアッシ	17-1	スラストプレート 66-85-2	2-3
スイベルブラケットシャフトアッシ (ステンコート)	17-17	スラストプレート 66-85-2	2-10
スクリュ	7-24	スラストロッド	17-23
スクリュ	8-2	スロットルアーム	22-21
スクリュ	8-3	スロットルカム	7-14
スクリュ	8-6	スロットルフリクションアーム	22-22
スクリュ	8-19	スロットルボディアッシ	7-13-1
スクリュ	8-23	スロットルボディアッシ	7-13-2
スクリュ	15-6	<タ>	
スクリュ	15-61	ターミナルキャップ	10-41
スクリュ	17-16	ターミナルキャップ	10-46
スクリュ	22-3	ターミナルキャップ	10-54
スクリュ	22-14	ターミナルキャップ スタータ	10-47
スクリュ	22-16	ダイヤフラムガasket B	8-21
スクリュ	22-38	ダイヤフラムガasketセット	8-25
スクリュ	22-48	ダウエルピン	1-3

ダウエルピン 4-10	1-15	ナット	22-6
ダウエルピン 4-10	1-23	ナット	22-30
ダウエルピン 4-10	3-8	ナット	25-5
ダウエルピン 4-10	5-20	ナット	25-14
ダウエルピン 4-10	15-33	ナット	25-20
ダウエルピン 6-12	1-2	ナット	25-26
ダウエルピン 6-12	5-27	ナット	25-34
ダウエルピン 6-12	9-6	ナット	25-42
ダウエルピン 6-12	14-5	ナット	28-7-8
タコメータ W/オイルランプ	25-9	ナット 10-P1.25	1-7
ダストカバーセット	12-9	ナット 10-P1.25	5-22
タッピングスクリュ 6-16	10-38	ナット 10-P1.25	14-42
タッピングスクリュ 6-16	21-17	ナット 10-P1.25	28-7-10
ダンパ(アツパ)	17-47	ナット 12-P1.25	17-88
ダンパ(ロワ)	17-60	ナット 12-P1.5	17-56
ダンパ 21-36-5	17-43	ナット ベベルギヤ B	15-17
ダンパ 21-36-5	17-55	<ニ>	
ダンパスタータモータ	11-18	ニッブル 6-1/8	15-14
<チ>		ニッブル 6-6	15-54
チェックバルブ	1-52	ニッブル L	4-2
チェックバルブ	1-55	ニッブル ウォータ	19-44
チェックバルブ	8-22	ニッブル フュエルホース	8-55
チルトスイッチカバー	22-39	ニッブル アツシ(チェックバルブ)	1-50
チルトスイッチプラグ	22-42	ニュートラルスイッチ(リモートコントロール)	23-4
チルトストッパアツシ	17-27	ニュートラルスイッチコード(グリーン)	26-14
チルトストッパグリップ	17-30	ニュートラルロックアーム	22-35
チルトストッパスプリング	17-31	ニュートラルロックスプリング	22-36
チルトハンドル	21-13	<ハ>	
<ツ>		パイプ	1-57
ツインリモートコントロールキット	22-49	パイプ	1-58
ツールキット	24-9	パイプ	13-9
<テ>		パイプ	13-11
ディスクスプリング	4-15	パイプ	13-12
テーパローラベアリング 0506	15-19	パイプ	13-13
テーパローラベアリング 30209	16-1	パイプ	13-14
デカール(トーハツ)	23-15	パイプ	13-17
デカール(トーハツ)	26-5-1	パイプ	13-23
デカール(トーハツ)	26-5-2	パイプ ビニール	13-15
デカール(レバ)	23-14	パイプ ビニール	13-16
デカールセット(MD75C2)	21-26-2	パイプジョイント 4-4	25-46
デカールセット(MD90C2)	21-26-1	ハイプレッシャフュエルフィルタ	4-36
デテントスプリング	22-17	パイロットランプアツシ	27-1
デテントリテーナ	22-15	バックアップリング	18-17
デテントローラ	22-12	バックアップリング	18-24
<ト>		バックアップリング	18-27
トップカウルアツシ	21-2	バッテリーケーブル	10-52
トップカウルサブアツシ	21-3	バルブアツシ(プレッシャチェック)	4-3
トップカウルシール	21-12	バルブシート	18-45
ドライブギヤ	22-28	パワーヘッドガasketセット	28-3-1
ドライブシャフト(L)	15-18-1	ハンガ	1-26
ドライブシャフト(UL)	15-18-2	バンドリードワイヤ	23-18
ドライブシャフト(UL)	28-7-12	バンドリードワイヤ 100	15-55
ドライブシャフトスプリング	15-21	バンドリードワイヤ 100	28-7-17
ドライブシャフトスプリングガイド	15-22	バンドリードワイヤ 104	7-28
ドライブシャフトハウジング(L)	14-16	バンドリードワイヤ 104	8-56
ドライブシャフトハウジングガasket	14-20	バンドリードワイヤ 104	10-37
ドライブシャフトハウジングガasket	28-4-2	バンドリードワイヤ 104	13-19
ドライブプーリ	5-28	バンドリードワイヤ 104	17-82
ドライブベルト	5-29	バンドリードワイヤ 158	10-9
ドラッグリンクアツシ	17-65	バンドリードワイヤ 158	10-28
ドリブンプーリ	5-21	バンドリードワイヤ 158	13-25
トリムセンサ L=1700	17-10	バンドリードワイヤ 170	4-30
トリムタブ	15-8	バンドリードワイヤ 170	10-25
トリムタブガasket	15-9	バンドリードワイヤ 170	13-8
トリムタブガasket	28-4-16	バンドリードワイヤ 200	26-10
トリムピストンアツシ	18-25	<ヒ>	
トリムメータアツシ	25-28	ピストン	2-14-1
ドレンスクリュ	8-10	ピストン(0.5 O/S)	2-14-2
ドレンプラグ(エンジンベース)	14-2	ピストン&コンロッドアツシ	5-9
<ナ>		ピストンピン φ23	2-15
ナイロンナット 10-P1.5	20-2	ピストンピンクリップ	2-16
ナイロンナット 3/8-24UNF	17-68	ピストンリベアキット	2-13-1
ナイロンナット 4-P0.7	15-62	ピストンリベアキット(0.5 O/S)	2-13-2
ナイロンナット 6-P1.0	21-15	ピストンリング	2-18-1
ナイロンナット 7/8-14	17-21	ピストンリング(0.5 O/S)	2-18-2
ナイロンナット 8-P1.25	15-11	ピストンリングセット	2-17-1
ナット	7-19	ピストンリングセット(0.5 O/S)	2-17-2
ナット	8-24	ピストンロッドアツシ	18-19
ナット	8-35	ビクアップコイル	9-7
ナット	10-53	ピニオンアツシ	12-4
ナット	13-42	ヒューズ 15A	10-23
ナット	14-24	ヒューズ 25A	10-22
ナット	20-8	ヒューズ 30A	10-21

ヒューズデカール	11-4	フリーピストン	18-22
ピン	18-43	ブレーカ	18-7
ピンクラッチ	16-18	プレート	21-8
ピンケーブル	20-7	プレート フィルタ	8-37
ピンスラストロッド	17-24	プレート ロックアーム	22-46
<フ>		プレコートボルト 8-25	20-5
フィッティングプレート	25-4	プレコートボルト 8-30	16-8
フィッティングプレート	25-13	プレリギングキット	27-2
フィッティングプレート	25-19	プレリギングキット	27-7
フィッティングプレート	25-25	フロート フェUELフィルタ	8-33
フィッティングプレート	25-41	フロート ベーパセパレータ	8-4
フィッティングプレート	25-32	フロートアームピン	8-5
フィラリッドアッシ	21-20	フロートバルブアッシ	8-7
フィラリッドヒンジ	21-21	プロテクタ L=210	4-37
フィルタ	8-32	プロベラアッシ (11")	16-27-1
フィルタ	13-40	プロベラアッシ (13")	16-27-2
フィルタ	18-32	プロベラアッシ (15")	16-27-3
フィルタ	18-46	プロベラアッシ (16")	16-27-4
フィルタ B	18-11	プロベラアッシ (17")	16-27-5
フォワード スラストワッシャ	16-29	プロベラアッシ (19")	16-27-6
プザーコーションデカール	24-10	プロベラアッシ (21")	16-27-7
フックカバー	11-6	プロベラシャフト	16-16
フックレバー	19-36	プロベラシャフトハウジング	16-3
フックレバーアッシ (L)	19-27	プロベラシャフトハウジングアッシ	16-2
フックレバーアッシ (R)	19-28	プロベラナット	16-24
フックレバープッシング 14-16-18	19-39	プロベラハブキット	16-28
ブッシュロッド クラッチ	16-22	フロントデカール	21-24
ブッシング 12-14-15.5	7-7	<ヘ>	
ブッシング 12-14-15.5	20-11	ベーパセパレータアッシ	8-1
ブッシング 18-20-20.5	17-75	ベベルギヤ B	15-15
ブッシング 18-24-19	17-74	ベベルギヤ C	16-12
ブッシング 18-24-19	19-32	ベベルギヤアッシ (A)	16-10
ブッシング 22-25.4-23.5	17-81	<ホ>	
ブッシング 25.6-28.6-40	17-20	ホース	1-45
ブッシング 32-40-45	17-37	ホース	1-46
ブッシング 6-24-7	7-17	ホース	1-47
ブッシング A	22-9	ホース	1-48
ブッシング B	22-2	ホース	1-51
ブッシング D	22-45	ホース	1-54
フェUELインジェクタアダプタ	4-18	ホース	4-8
フェUELインジェクタアッシ	4-19	ホース	4-46
フェUELインジェクタインサート	4-16	ホース	4-49
フェUELフィードポンプ	6-2	ホース	5-31
フェUELフィードポンプアッシ	6-1	ホース	5-32
フェUELフィルタアッシ	8-29	ホース	7-27
フェUELフィルタバンド	4-40	ホース	8-43
フェUELフィルタラバーマウント	4-39	ホース	8-46
フェUELホース L=280	8-39	ホース	8-49
フェUELホース W/プロテクタ L=1200	8-53	ホース	8-52
フェUELホース W/プロテクタ L=145	8-50	ホース	15-53-1
フェUELホース W/プロテクタ L=210	8-44	ホース	15-53-2
フェUELホース W/プロテクタ L=280	8-40	ホース	19-45
フェUELホース W/プロテクタ L=75	8-47	ホース	24-6-1
フェUELホース W/プロテクタ L=770	4-47	ホース	24-7-1
フェUELホースアッシ L=543	4-34	ホース	25-47
フェUELポンプアッシ	8-17	ホース	28-7-11
フェUELレギュレータアッシ	4-22	ホースジョイント (ウォータワーク)	24-11
ブライホイール W/ギヤ	9-1	ボール	18-42
ブライマバルブ	24-4-1	ボールジョイント B	7-18
ブライマバルブ	24-4-2	ホールディングプレート	4-28
ブライマバルブアッシ	24-1-1	ホールディングプレート	4-29
ブライマバルブアッシ	24-1-2	ホールディングプレート	4-41
ブラグ	18-30	ボールベアリング 16007	15-20
ブラグ 10.5	4-4	ボールベアリング 6203	5-12
ブラグ 8-8	15-3	ボールベアリング 6208	16-7
ブラグウォータ	15-12	ボトムカウル	19-1
ブラグフェUELホースニップル	8-57	ホルダシフトレバーシャフト	20-4
ブラグキャップ W/レジスタンス	10-8	ボルト	1-5
ブラグストッパ	4-6	ボルト	1-8
ブラケット エレクトリック	10-31	ボルト	1-10
ブラケット オイルポンプ	13-6	ボルト	1-11
ブラシ	18-6	ボルト	1-16
ブラシスプリング	18-8	ボルト	1-20
ブラシホルダ	12-2	ボルト	1-24
フラッシングコネクタ	19-23	ボルト	1-27
フラッシングコネクタキャップ	19-26	ボルト	1-31
フラッシングブラグ	25-54	ボルト	1-33
フラッシングホース	19-21	ボルト	1-36
ブライネットギヤ	12-5	ボルト	1-38
ブライスロットルスプリング	22-20	ボルト	1-43
ブライスロットルドラム	22-44	ボルト	1-62
ブライスロットルレバー	22-13	ボルト	3-9
ブライスロットルローラ	22-18	ボルト	4-7

ボルト	4-10	ボルト 8-35	28-7-3
ボルト	4-43	ボルト プレコート 6-35	3-5
ボルト	4-44	ボルト プレコート 6-35	14-8
ボルト	5-5	ボルト マウントブラケット	17-52
ボルト	5-19	ボルトメータアッシ	25-16
ボルト	5-26	ポンプ	18-10
ボルト	6-16	ポンプカバー	8-18
ボルト	6-20	ポンプケース(ロワ)	15-29
ボルト	6-21	ポンプケースガスケット	15-34
ボルト	7-5	ポンプケースガスケット	28-4-7
ボルト	7-15	ポンプケースガスケット	28-5-5
ボルト	8-12	ポンプケースガスケット	28-6-4
ボルト	8-27	ポンプケースサブアッシ(アッパ)	15-26
ボルト	8-38	ポンプケースライナ	15-27
ボルト	9-3	ポンプケースライナ	28-5-4
ボルト	9-5	ポンプケースライナ クロムメッキ	28-6-3
ボルト	9-8	ポンプダイヤフラム	8-20
ボルト	10-2	<マ>	
ボルト	10-10	マウント 12-18-2.5	13-2
ボルト	10-12	マウント 12-18-2.5	19-2
ボルト	10-13	マウント 8.5-14-2.5	8-14
ボルト	10-15	マウント 8.5-14-2.5	10-4
ボルト	10-24	マウント 8.5-14-2.5	13-34
ボルト	10-27	マウントブラケット	17-50
ボルト	10-30	マウントホールディングプレート(アッパ)	17-45
ボルト	10-32	マウントホールディングプレート(ロワ)	17-58
ボルト	10-40	マグネットスイッチ	12-8
ボルト	10-45	マニュアルバルブ	18-14
ボルト	10-51	<メ>	
ボルト	11-7	メインスイッチアッシ	23-2
ボルト	11-13	メインスイッチアッシ	26-6
ボルト	11-16	メインスイッチキー No.301	23-3-1
ボルト	11-20	メインスイッチキー No.302	23-3-2
ボルト	13-4	メインスイッチキー No.303	23-3-3
ボルト	13-22	メインスイッチパネル	26-12
ボルト	13-32	メインベアリング	2-2
ボルト	14-6	メインベアリング(アッパ)	2-7
ボルト	14-13	メータダンパ	25-3
ボルト	14-33	メータダンパ	25-12
ボルト	14-34	メータダンパ	25-18
ボルト	14-39	メータダンパ	25-24
ボルト	14-40	メータダンパ	25-31
ボルト	15-37	メータダンパ	25-40
ボルト	15-48	メータバルブ 12V-1.7W	25-17
ボルト	17-3	メータバルブ 12V-1.7W	25-23
ボルト	17-8	メータバルブ 12V-1.7W	25-29
ボルト	17-11	メータバルブ 12V-1.7W	25-39
ボルト	17-14	メータバルブ 12V-1.8W	25-2
ボルト	17-26	メータバルブ 12V-1.8W	25-11
ボルト	17-35	メータバルブキャップ	25-30
ボルト	17-46	メータランプスイッチ	25-50
ボルト	17-48	メータリードワイヤ L=8000	25-52
ボルト	17-64	メータリードワイヤ L=8000	27-4
ボルト	17-73	メータリードワイヤ L=8000	27-9
ボルト	17-77	<モ>	
ボルト	18-9	モータアッシ	18-1
ボルト	18-37	モータブラケットアッシ	18-5
ボルト	18-38	<ヨ>	
ボルト	18-39	ヨークアッシ	18-2
ボルト	19-4	<ラ>	
ボルト	19-7	ラバーマウント	7-22
ボルト	19-15	ラバーマウント(アッパ)	17-41
ボルト	19-17	ラバーマウント(ロワ)	17-51
ボルト	19-35	ラバーマウント 8.5-12-2	6-23
ボルト	20-10	ラバーマウント 8.5-12-2	10-17
ボルト	21-23	ラバーマウント 8.5-12-2	10-34
ボルト	22-11	ラバーマウント 8.5-14-2.5	8-15
ボルト	22-31	ラバーマウント 8.5-14-2.5	10-5
ボルト	28-5-8	ラバーマウント 8.5-14-2.5	13-35
ボルト 10-40	14-26	ラバーマウント 8.5-18-7	6-25
ボルト 10-40	15-51-1	<リ>	
ボルト 10-40	15-51-2	リードバルブアッシ	3-11
ボルト 10-40	28-7-4	リードバルブアッシ	5-7
ボルト 12-105 P1.25	17-85	リードワイヤバンド 200	10-36
ボルト 12-20 P1.75	17-4	リギングコードキット	27-8
ボルト 3/8-50	17-67	リギングボルトセット	17-84
ボルト 6-25(プレコート)	7-30	リザーブタンク	18-34
ボルト 7/16-115	17-42	リバースガスバッセージパイプ	14-28
ボルト 8-105	14-17	リモートコントロールヘッド(トップ・シングル)	26-3
ボルト 8-115	14-18	リモートコントロールヘッド(トップ・ツイン)	26-4
ボルト 8-25	17-59	リモートコントロールヘッドアッシ(RC5F)	22-1
ボルト 8-35	14-22	リモートコントロールヘッドアッシ(RC5F)	27-3
ボルト 8-35	15-49	リヤハウジング	22-33

リヤパネル	22-34
リレー	10-20
リングギヤカバー	11-1
リンクロッドアッシ (TPS)	7-4
リンクロッドアッシ (スロットル)	7-3
<レ>	
レクチファイヤコンプリート	10-11
<ロ>	
ローパーミエーションホース L=1600	24-7-2
ローパーミエーションホース L=700	24-6-2
ローラ	22-8
ローラ 6.1-14.7-14	21-9
ローラベアリング 23-28-28	2-11
ローラベアリング 25-32-26	16-11
ローラベアリング 28.6-38.1-3	15-2
ローラベアリング 30-40-30	16-5
ローラリテーナ	22-19
ロッドガイドサブアッシ トリム	18-28
ロッドスナップ 5-2.5	7-2
ロウユニットアッシ (L)	28-1-1
ロウユニットアッシ (UL)	28-1-2
ロウユニットガスケットセット	28-4-1
<ワ>	
ワイヤカバー	22-29
ワッシャ	1-28
ワッシャ	4-11
ワッシャ	6-17
ワッシャ	7-20
ワッシャ	8-28
ワッシャ	8-36
ワッシャ	11-14
ワッシャ	11-17
ワッシャ	13-43
ワッシャ	14-14
ワッシャ	14-19
ワッシャ	14-25
ワッシャ	14-27
ワッシャ	15-38
ワッシャ	15-50
ワッシャ	15-52
ワッシャ	16-9
ワッシャ	17-5
ワッシャ	17-9
ワッシャ	17-19
ワッシャ	17-57
ワッシャ	17-87
ワッシャ	19-34
ワッシャ	21-10
ワッシャ	22-7
ワッシャ	22-10
ワッシャ	22-24
ワッシャ	28-5-9
ワッシャ	28-7-7
ワッシャ	28-7-9
ワッシャ 10.2-17-2	5-4
ワッシャ 10.2-17-2	6-6
ワッシャ 10.5-18-1.5	20-6
ワッシャ 10.5-18-2	17-29
ワッシャ 10.5-20-3.2	1-9
ワッシャ 10.5-20-3.2	5-23
ワッシャ 11.5-32-3	17-44
ワッシャ 12.5-24-1	7-8
ワッシャ 12.5-24-1	20-14
ワッシャ 13-34-3	17-54
ワッシャ 13-34-3	17-86
ワッシャ 17-32-3	16-25
ワッシャ 18.5-30-1	19-29
ワッシャ 22.6-30-2	17-79
ワッシャ 25.7-50-1	17-22
ワッシャ 4.2-12.5-0.8	7-25
ワッシャ 6.5-21-1	7-16
ワッシャ 6.5-21-1	8-13
ワッシャ 6.5-21-1	10-3
ワッシャ 6.5-21-1	13-33
ワッシャ 6.5-23-1.5	17-72
ワッシャ 6.5-23-1.5	21-18
ワッシャ 6-16-1.5	6-22
ワッシャ 6-16-1.5	10-16
ワッシャ 6-16-1.5	10-33
ワッシャ 6-16-1.5	17-12
ワッシャ 6-16-1.5	17-49
ワッシャ 6-16-1.5	19-41
ワッシャ 6-16-1.5	21-14

ワッシャ 7-18-1.6	20-17
ワッシャ 8.5-18-1.6	7-11
ワッシャ 8.5-18-1.6	20-21
ワッシャ 8.5-19.5-3.2	1-12
ワッシャ 8.5-19.5-3.2	1-25
ワッシャ 8.5-24-1.5	7-6
ワッシャ 8.5-24-1.5	11-8
ワッシャ 8.5-24-1.5	13-5
ワッシャ 8.5-24-1.5	19-5
ワッシャ 8.5-24-1.5	20-13
ワッシャ 9.6-18-2	17-69
ワッシャ t=2.8	16-14-3
ワッシャ t=3.0	16-14-2
ワッシャ t=3.2	16-14-1
ワッシャ マウントブラケット 12.2-25-2	17-53
ワッシャ リモコンボックス	22-5
ワッシャ ロックアーム	22-37
ワッシャセット	12-6

INDEX

<A>					
ADAPTER.....	5-3	BOLT.....	1-62	BOLT 3/8-50.....	17-67
ADAPTER.....	6-5	BOLT.....	3-9	BOLT 6-25.....	7-30
ADJUST SCREW.....	22-25	BOLT.....	4-7	BOLT 6-35.....	3-5
ADVANCER ARM.....	7-1	BOLT.....	4-10	BOLT 6-35.....	14-8
AIR CHAMBER ASSY.....	3-1	BOLT.....	4-43	BOLT 7/16-115.....	17-42
AIR CHAMBER COVER.....	3-6	BOLT.....	4-44	BOLT 8-105.....	14-17
AIR CHAMBER COVER GASKET.....	3-7	BOLT.....	5-5	BOLT 8-115.....	14-18
AIR CHAMBER COVER GASKET.....	28-3-11	BOLT.....	5-19	BOLT 8-25.....	17-59
AIR CHAMBER GASKET.....	3-3	BOLT.....	5-26	BOLT 8-35.....	14-22
AIR CHAMBER GASKET.....	28-3-10	BOLT.....	6-16	BOLT 8-35.....	15-49
AIR COMPRESSOR ASSY.....	5-1	BOLT.....	6-20	BOLT 8-35.....	28-7-3
AIR COMPRESSOR CYLINDER ASSY.....	5-15	BOLT.....	6-21	BOTTOM COWL.....	19-1
AIR COMPRESSOR HOUSING ASSY.....	5-16	BOLT.....	7-5	BRACKET.....	10-31
AIR COMPRESSOR PISTON RING.....	5-10	BOLT.....	7-15	BRACKET.....	13-6
AIR FILTER ASSY.....	5-30	BOLT.....	8-12	BREAKER.....	18-7
AIR HOSE ASSY L=300.....	4-32	BOLT.....	8-27	BRUSH.....	18-6
AIR INJECTOR COMPLETE.....	4-12	BOLT.....	8-38	BRUSH HOLDER.....	12-2
AIR RAIL ASSY.....	4-1	BOLT.....	9-3	BRUSH SPRING.....	18-8
AIR RAIL DECAL.....	4-51	BOLT.....	9-5	BUSHING.....	22-2
AIR REGULATOR ASSY.....	4-25	BOLT.....	9-8	BUSHING.....	22-9
ALTERNATOR ASSY.....	9-2	BOLT.....	10-2	BUSHING.....	22-45
ALTITUDE ADJUSTMENT KIT.....	25-53	BOLT.....	10-10	BUSHING 12-14-15.5.....	7-7
ANODE.....	1-32	BOLT.....	10-12	BUSHING 12-14-15.5.....	20-11
ANODE.....	1-37	BOLT.....	10-13	BUSHING 18-20-20.5.....	17-75
ANODE.....	17-25	BOLT.....	10-15	BUSHING 18-24-19.....	17-74
ANODE.....	17-76	BOLT.....	10-24	BUSHING 18-24-19.....	19-32
ANODE PLUG.....	1-34	BOLT.....	10-27	BUSHING 22-25.4-23.5.....	17-81
APRON ASSY.....	14-37	BOLT.....	10-30	BUSHING 25.6-28.6-40.....	17-20
ARMATURE ASSY.....	18-3	BOLT.....	10-32	BUSHING 32-40-45.....	17-37
ASSIST CORD (BLK) L=200.....	25-51-2	BOLT.....	10-40	BUSHING 6-24-7.....	7-17
ASSIST CORD (BLK) L=200.....	27-6	BOLT.....	10-45	BUZZER CAUTION DECAL.....	24-10
ASSIST CORD (BLK) L=200.....	27-11	BOLT.....	10-51	<C>	
ASSIST CORD (BLU) L=200.....	25-51-1	BOLT.....	11-7	CABLE CLIP.....	19-42
ASSIST CORD (RED) L=200.....	23-13	BOLT.....	11-13	CABLE CLIP.....	19-43
ASSIST CORD (RED) L=200.....	25-51-3	BOLT.....	11-16	CABLE JOINT.....	7-10
ASSIST CORD (RED) L=200.....	26-11	BOLT.....	11-20	CABLE TERMINAL.....	22-27
		BOLT.....	13-4	CABLE TERMINAL ASSY (NEGATIVE).....	6-11
BACK-UP RING.....	18-17	BOLT.....	13-22	CABLE TERMINAL ASSY (POSITIVE).....	6-10
BACK-UP RING.....	18-24	BOLT.....	13-32	CABLE TERMINAL HOLDER.....	10-14
BACK-UP RING.....	18-27	BOLT.....	14-6	CAM ROD (L).....	15-40-1
BALL.....	16-23	BOLT.....	14-13	CAM ROD (UL).....	15-40-2
BALL.....	18-42	BOLT.....	14-33	CAM ROD (UL).....	28-7-13
BALL BEARING 16007.....	15-20	BOLT.....	14-34	CAM ROD BUSHING.....	15-42
BALL BEARING 6203.....	5-12	BOLT.....	14-39	CAP.....	4-45
BALL BEARING 6208.....	16-7	BOLT.....	14-40	CAP.....	18-35
BALL JOINT.....	7-18	BOLT.....	15-37	CAP HOOK.....	13-29
BAND.....	23-18	BOLT.....	15-48	CASE ASSY.....	6-3
BAND 100.....	15-55	BOLT.....	17-3	CAUTION DECAL (A).....	21-25
BAND 100.....	28-7-17	BOLT.....	17-8	CAUTION DECAL (B).....	11-3
BAND 104.....	7-28	BOLT.....	17-11	CHECK VALVE.....	1-52
BAND 104.....	8-56	BOLT.....	17-14	CHECK VALVE.....	1-55
BAND 104.....	10-37	BOLT.....	17-26	CHECK VALVE.....	8-22
BAND 104.....	13-19	BOLT.....	17-35	CLAMP.....	1-60
BAND 104.....	17-82	BOLT.....	17-46	CLAMP.....	1-61
BAND 158.....	10-9	BOLT.....	17-48	CLAMP.....	19-6
BAND 158.....	10-28	BOLT.....	17-52	CLAMP.....	19-16
BAND 158.....	13-25	BOLT.....	17-64	CLAMP.....	24-5
BAND 170.....	4-30	BOLT.....	17-73	CLAMP.....	24-8
BAND 170.....	10-25	BOLT.....	17-77	CLAMP 21/32.....	4-38
BAND 170.....	13-8	BOLT.....	18-9	CLAMP 29/64.....	4-9
BAND 200.....	26-10	BOLT.....	18-37	CLAMP 6.5-14L.....	17-15
BATTERY CABLE.....	10-52	BOLT.....	18-38	CLAMP 6.5-47.5P.....	6-18
BEVEL GEAR ASSY (A).....	16-10	BOLT.....	18-39	CLAMP 6.5-47.5P.....	10-29
BEVEL GEAR B.....	15-15	BOLT.....	19-4	CLAMP 6.5-47.5P.....	17-13
BEVEL GEAR C.....	16-12	BOLT.....	19-7	CLAMP 6.5-67P.....	19-14
BOLT.....	1-5	BOLT.....	19-15	CLAMP 60.....	19-13
BOLT.....	1-8	BOLT.....	19-17	CLAMP BRACKET (L).....	17-7
BOLT.....	1-10	BOLT.....	19-35	CLAMP BRACKET (R).....	17-6
BOLT.....	1-11	BOLT.....	20-10	CLAMP ϕ 10.....	8-58
BOLT.....	1-16	BOLT.....	21-23	CLAMP ϕ 10.....	8-59
BOLT.....	1-20	BOLT.....	22-11	CLAMP ϕ 10.....	8-60
BOLT.....	1-24	BOLT.....	22-31	CLIP.....	8-8
BOLT.....	1-27	BOLT.....	28-5-8	CLIP ϕ 10.....	1-49
BOLT.....	1-31	BOLT 10-40.....	14-26	CLIP ϕ 10.....	4-50
BOLT.....	1-33	BOLT 10-40.....	15-51-1	CLIP ϕ 10.....	8-42
BOLT.....	1-36	BOLT 10-40.....	15-51-2	CLIP ϕ 10.....	8-48
BOLT.....	1-38	BOLT 10-40.....	28-7-4	CLIP ϕ 10.....	25-48
BOLT.....	1-43	BOLT 12-105 P1.25.....	17-85	CLIP ϕ 11.3.....	8-41
		BOLT 12-20 P1.75.....	17-4	CLIP ϕ 11.3.....	8-54

CLIP ϕ 12.....	8-51	DOWEL PIN 6-12.....	14-5	FUEL HOSE W/PROTECTOR L=1200.....	8-53
CLIP ϕ 17.8.....	19-22	DRAG LINK ASSY.....	17-65	FUEL HOSE W/PROTECTOR L=145.....	8-50
CLIP ϕ 6.9.....	1-59	DRAIN PLUG (ENGINE BASEMENT).....	14-2	FUEL HOSE W/PROTECTOR L=210.....	8-44
CLIP ϕ 6.9.....	13-21	DRAIN SCREW.....	8-10	FUEL HOSE W/PROTECTOR L=280.....	8-40
CLIP ϕ 7.....	1-53	DRIVE BELT.....	5-29	FUEL HOSE W/PROTECTOR L=75.....	8-47
CLIP ϕ 7.....	1-56	DRIVE GEAR.....	22-28	FUEL HOSE W/PROTECTOR L=770.....	4-47
CLIP ϕ 7.8.....	13-20	DRIVE PULLEY.....	5-28	FUEL INJECTOR ADAPTER.....	4-18
CLIP ϕ 9.4.....	4-48	DRIVE SHAFT (L).....	15-18-1	FUEL INJECTOR ASSY.....	4-19
CLIP ϕ 9.4.....	8-45	DRIVE SHAFT (UL).....	15-18-2	FUEL INJECTOR INSERT.....	4-16
CLIP ϕ 9.4.....	13-10	DRIVE SHAFT (UL).....	28-7-12	FUEL PUMP ASSY.....	8-17
CLIP ϕ 9.4.....	13-24	DRIVE SHAFT HOUSING (L).....	14-16	FUEL REGULATOR ASSY.....	4-22
CLUTCH.....	16-17	DRIVE SHAFT HOUSING GASKET.....	14-20	FUSE 15A.....	10-23
CLUTCH CAM.....	15-39	DRIVE SHAFT HOUSING GASKET.....	28-4-2	FUSE 25A.....	10-22
COIL BRACKET.....	9-4	DRIVE SHAFT SPRING.....	15-21	FUSE 30A.....	10-21
COLLAR 10.2-12-12.....	17-32	DRIVE SHAFT SPRING GUIDE.....	15-22	FUSE DECAL.....	11-4
COLLAR 13.5-25-13.....	5-13	DRIVEN PULLEY.....	5-21	<G>	
COLLAR 18-20-4.5.....	15-58	DUST COVER SET.....	12-9	GASKET.....	5-6
COLLAR 4.2-6-10.5.....	7-23	<E>		GASKET.....	5-8
COLLAR 6.2-9-10.7.....	10-18	ECU ASSY.....	10-1-1	GASKET.....	5-17
COLLAR 6.2-9-10.7.....	10-35	ECU ASSY.....	10-1-2	GASKET.....	6-7
COLLAR 6.2-9-9.3.....	1-6	ELECTRIC OIL PUMP.....	13-1	GASKET.....	7-29
COLLAR 6.7-12.7-3.....	4-42	ENGINE BASEMENT.....	14-1	GASKET.....	8-26
COLLAR 8.4-12-17.....	7-9	ENGINE BASEMENT GASKET.....	14-4	GASKET.....	14-32
COLLAR 8.4-12-17.....	20-12	ENGINE BASEMENT GASKET.....	28-3-16	GASKET.....	19-19
COMPRESSOR CRANKSHAFT ASSY.....	5-11	ENGINE BASEMENT SEAL L=690.....	14-3	GASKET.....	28-3-12
COMPRESSOR HEAD ASSY.....	5-2	ENGINE SHORT BLOCK KIT.....	28-2	GASKET 10.1-15-1.....	15-13
CONTROL HEAD ASSY (TOP-SINGLE).....	26-1	E-RING d=5.....	21-11	GASKET 10.1-15-1.....	28-4-6
CONTROL HEAD ASSY (TOP-TWIN).....	26-2	E-RING d=6.....	22-23	GASKET 2-8-1.....	25-45
CONTROL LEVER.....	22-41	EXHAUST COVER ASSY.....	1-29	GASKET 36-52-2.....	13-28
CORD.....	6-14	EXHAUST COVER GASKET.....	1-30	GASKET 36-52-2.....	28-3-15
CORD ASSY.....	10-19	EXHAUST COVER GASKET.....	28-3-5	GASKET 8.1-15-1.....	15-4
CORD ASSY L=6200.....	23-12	EXHAUST HOUSING.....	14-10	GASKET 8.1-15-1.....	28-4-5
CORD ASSY L=6200.....	26-9	EXHAUST HOUSING GASKET.....	14-15	GEAR CASE ASSY.....	15-1
CORD COVER.....	6-15	EXHAUST HOUSING GASKET.....	28-4-4	GEAR CASE PLATE.....	15-5
COUPLING.....	18-12	EXHAUST PIPE.....	14-7	GEAR CASE PLATE PLUG.....	15-7
COVER HOOK.....	19-33	EXHAUST PIPE GASKET.....	14-9	GREASE FITTING.....	17-2
COVER HOOK.....	19-37	EXHAUST PIPE GASKET.....	28-4-3	GREASE FITTING.....	17-18
COVER STAY (REAR).....	21-7	EXTENSION CORD (TRIM SENSOR) L=2000.....	25-35-2	GRIP.....	22-40
COWL HANDLE.....	21-16	EXTENSION CORD (TRIM SENSOR) L=6000.....	25-35-1	GROMMET.....	3-10
CRANKCASE HEAD.....	1-39	EXTENSION CORD (TRIM SENSOR) L=6000.....	27-5	GROMMET.....	6-8
CRANKSHAFT ASSY.....	2-1	EXTENSION CORD (TRIM SENSOR) L=6000.....	27-10	GROMMET.....	6-9
C-RING.....	17-40	EXTENSION CORD L=2000 (11P).....	23-1	GROMMET.....	6-12
C-RING.....	17-80	EXTENSION CORD L=2000 (2P).....	25-36	GROMMET.....	6-13
C-RING.....	18-18	EXTENSION HOUSING.....	14-21	GROMMET.....	6-19
C-RING d=35.....	2-6	EXTENSION HOUSING.....	28-7-2	GROMMET.....	14-11
CUP.....	8-30	EXTENSION HOUSING KIT (UL).....	28-7-1	GROMMET.....	14-36
CUP.....	13-38	<F>		GROMMET.....	19-8
CYL BLOCK & CRANKCASE ASSY.....	1-1	FILLER LID ASSY.....	21-20	GROMMET.....	19-9
CYLINDER HEAD.....	1-21	FILLER LID HINGE.....	21-21	GROMMET.....	19-11
CYLINDER HEAD COVER.....	1-13	FILTER.....	8-32	GROMMET.....	19-12
CYLINDER HEAD COVER GASKET.....	1-14	FILTER.....	13-40	GROMMET.....	22-32
CYLINDER HEAD COVER GASKET.....	28-3-3	FILTER.....	18-11	GROMMET 16-2.5.....	11-2
CYLINDER HEAD GASKET.....	1-22	FILTER.....	18-32	GROMMET 16-2.5.....	25-49
CYLINDER HEAD GASKET.....	28-3-2	FILTER.....	18-46	GROMMET 17-3.....	19-10
CYLINDER PIN (LOWER).....	17-78	FITTING PLATE.....	25-4	GROUND CABLE L=140&285.....	10-44
CYLINDER PIN (UPPER).....	17-71	FITTING PLATE.....	25-13	GROUND L=110.....	17-62
<D>		FITTING PLATE.....	25-19	GROUND L=130.....	17-63
DAMPER.....	11-18	FITTING PLATE.....	25-25	GROUND L=210.....	17-61
DAMPER (LOWER).....	17-60	FITTING PLATE.....	25-32	GUIDE PLATE GASKET.....	15-36
DAMPER (UPPER).....	17-47	FITTING PLATE.....	25-41	GUIDE PLATE GASKET.....	28-4-8
DAMPER 21-36-5.....	17-43	FLOAT.....	8-4	GUIDE PLATE GASKET.....	28-5-7
DAMPER 21-36-5.....	17-55	FLOAT.....	8-33	GUIDE PLATE GASKET.....	28-6-6
DECAL (LEVER).....	23-14	FLOAT ARM PIN.....	8-5	<H>	
DECAL (TOHATSU).....	23-15	FLOAT VALVE ASSY.....	8-7	HANGER.....	1-26
DECAL (TOHATSU).....	26-5-1	FLUSHING CONNECTOR.....	19-23	HIGH PRESSURE FUEL FILTER.....	4-36
DECAL (TOHATSU).....	26-5-2	FLUSHING CONNECTOR CAP.....	19-26	HOLDER.....	20-4
DECAL SET (MD75C2).....	21-26-2	FLUSHING HOSE.....	19-21	HOLDING PLATE.....	4-28
DECAL SET (MD90C2).....	21-26-1	FLUSHING PLUG.....	25-54	HOLDING PLATE.....	4-29
DETENT RETAINER.....	22-15	FLYWHEEL W/GEAR.....	9-1	HOLDING PLATE.....	4-41
DETENT ROLLER.....	22-12	FORWARD THRUST WASHER.....	16-29	HOOK.....	11-6
DETENT SPRING.....	22-17	FREE PISTON.....	18-22	HOOK LEVER.....	19-36
DIAPHRAGM GASKET.....	8-21	FREE THROTTLE DRUM.....	22-44	HOOK LEVER ASSY (LEFT).....	19-27
DIAPHRAGM GASKET SET.....	8-25	FREE THROTTLE LEVER.....	22-13	HOOK LEVER ASSY (RIGHT).....	19-28
DISC SPRING.....	4-15	FREE THROTTLE ROLLER.....	22-18	HOOK LEVER BUSHING 14-16-1.8.....	19-39
DOWEL PIN.....	1-3	FREE THROTTLE SPRING.....	22-20	HOSE.....	1-45
DOWEL PIN 4-10.....	1-15	FRONT DECAL.....	21-24	HOSE.....	1-46
DOWEL PIN 4-10.....	1-23	FUEL FEED PUMP.....	6-2	HOSE.....	1-47
DOWEL PIN 4-10.....	3-8	FUEL FEED PUMP ASSY.....	6-1	HOSE.....	1-48
DOWEL PIN 4-10.....	5-20	FUEL FILTER ASSY.....	8-29	HOSE.....	1-51
DOWEL PIN 4-10.....	15-33	FUEL FILTER BAND.....	4-40	HOSE.....	1-54
DOWEL PIN 6-12.....	1-2	FUEL FILTER RUBBER MOUNT.....	4-39	HOSE.....	4-8
DOWEL PIN 6-12.....	5-27	FUEL HOSE ASSY L=543.....	4-34	HOSE.....	4-46
DOWEL PIN 6-12.....	9-6	FUEL HOSE L=280.....	8-39	HOSE.....	4-49

HOSE.....	5-31	NEUTRAL LOCK SPRING.....	22-36	O-RING 1.9-6.8.....	15-43
HOSE.....	5-32	NEUTRAL SWITCH (REMOTE CONT).....	23-4	O-RING 1.9-6.8.....	28-4-12
HOSE.....	7-27	NEUTRAL SWITCH CORD.....	26-14	O-RING 1.9-9.8.....	4-33
HOSE.....	8-43	NIPPLE.....	4-2	O-RING 1.9-9.8.....	4-35
HOSE.....	8-46	NIPPLE.....	8-55	O-RING 2.4-44.7.....	2-9
HOSE.....	8-49	NIPPLE.....	19-44	O-RING 2.4-44.7.....	28-3-17
HOSE.....	8-52	NIPPLE 6-1/8.....	15-14	O-RING 2.4-9.6.....	4-14
HOSE.....	15-53-1	NIPPLE 6-6.....	15-54	O-RING 2.5-20.....	4-23
HOSE.....	15-53-2	NIPPLE ASSY (CHECK VALVE).....	1-50	O-RING 2.5-20.....	4-26
HOSE.....	19-45	NUT.....	7-19	O-RING 2.5-5.....	4-24
HOSE.....	24-6-1	NUT.....	8-24	O-RING 2.5-5.....	4-27
HOSE.....	24-7-1	NUT.....	8-35	O-RING 2.8-20.2.....	4-20
HOSE.....	25-47	NUT.....	10-53	O-RING 2-10.....	5-25
HOSE.....	28-7-11	NUT.....	13-42	O-RING 2-10.....	10-49
HOSE JOINT (WATER-WORKS).....	24-11	NUT.....	14-24	O-RING 2-74.5.....	1-40
HOUR METER ASSY.....	25-22	NUT.....	15-17	O-RING 2-74.5.....	28-3-6
<I>		NUT.....	20-8	O-RING 3.1-24.4.....	19-25
IDLE EXH PASSAGE COVER ASSY.....	14-31	NUT.....	22-6	O-RING 3.1-54.4.....	15-32
IDLE EXH PASSAGE SEPARATION.....	14-30	NUT.....	22-30	O-RING 3.1-54.4.....	28-4-11
IDLE EXHAUST PASSAGE.....	14-29	NUT.....	25-5	O-RING 3.1-94.4.....	16-4
IDLE EXHAUST PORT GROMMET.....	14-12	NUT.....	25-14	O-RING 3.1-94.4.....	28-4-14
IGNITION COIL W/R-CAP.....	10-7	NUT.....	25-20	O-RING 3.5-27.7.....	15-44
INTAKE MANIFOLD GASKET.....	3-4	NUT.....	25-26	O-RING 3.5-27.7.....	28-4-13
INTAKE MANIFOLD GASKET.....	28-3-9	NUT.....	25-34	O-RING 3.5-7.5.....	4-21
INTERFERENCE DECAL.....	19-46	NUT.....	25-42	O-RING 4.5-32.....	17-39
INTERNAL GEAR.....	12-3	NUT.....	28-7-8	O-RING 5-52.....	4-13
<J>		NUT 10-P1.25.....	1-7	O-RING ϕ 3.5-18.....	19-30
JOINT.....	13-18	NUT 10-P1.25.....	5-22	OVERHEAT BUZZER.....	23-9
JOINT ASSY (INLET).....	24-2	NUT 10-P1.25.....	14-42	OVERHEAT BUZZER.....	26-7
JOINT ASSY (OUTLET).....	24-3	NUT 10-P1.25.....	28-7-10	<P>	
<K>		NUT 12-P1.25.....	17-88	PICK-UP COIL.....	9-7
KEY.....	9-9	NUT 12-P1.5.....	17-56	PILOT LAMP ASSY.....	27-1
KEY.....	15-25	NYLON NUT 10-P1.5.....	20-2	PIN.....	16-18
KEY.....	28-5-3	NYLON NUT 3/8-24UNF.....	17-68	PIN.....	17-24
<L>		NYLON NUT 4-P0.7.....	15-62	PIN.....	18-43
LEAD WIRE BAND 200.....	10-36	NYLON NUT 6-P1.0.....	21-15	PIN.....	20-7
LINK ROD ASSY (THROTTLE).....	7-3	NYLON NUT 7/8-14.....	17-21	PINION ASSY.....	12-4
LINK ROD ASSY (TPS).....	7-4	NYLON NUT 8-P1.25.....	15-11	PIPE.....	1-57
LOW PERMEATION HOSE L=1600.....	24-7-2	<O>		PIPE.....	1-58
LOW PERMEATION HOSE L=700.....	24-6-2	OIL BULB 12V-1.7W.....	25-10	PIPE.....	13-9
LOWER UNIT ASSY (L).....	28-1-1	OIL CAUTION DECAL.....	21-1	PIPE.....	13-11
LOWER UNIT ASSY (UL).....	28-1-2	OIL CAUTION DECAL.....	24-12-1	PIPE.....	13-12
LOWER UNIT GASKET SET.....	28-4-1	OIL CAUTION DECAL.....	24-12-2	PIPE.....	13-13
<M>		OIL FILLER CAP.....	13-27	PIPE.....	13-14
MAGNETIC SWITCH.....	12-8	OIL FILTER ASSY.....	13-37	PIPE.....	13-15
MAIN BEARING.....	2-2	OIL LEVEL SENSOR.....	13-31	PIPE.....	13-16
MAIN BEARING.....	2-7	OIL SEAL 19.6-35-10.....	1-42	PIPE.....	13-17
MAIN SWITCH ASSY.....	23-2	OIL SEAL 19.6-35-10.....	28-3-8	PIPE.....	13-23
MAIN SWITCH ASSY.....	26-6	OIL SEAL 22-42-7.....	15-30	PIPE JOINT 4-4.....	25-46
MAIN SWITCH KEY No.301.....	23-3-1	OIL SEAL 22-42-7.....	28-4-9	PISTON.....	2-14-1
MAIN SWITCH KEY No.302.....	23-3-2	OIL SEAL 25-45-8.....	5-18	PISTON & CONNECTING ROD ASSY.....	5-9
MAIN SWITCH KEY No.303.....	23-3-3	OIL SEAL 30-50-12.....	16-6	PISTON (0.5 O/S).....	2-14-2
MAIN SWITCH PANEL.....	26-12	OIL SEAL 30-50-12.....	28-4-15	PISTON PIN CLIP.....	2-16
MANUAL VALVE.....	18-14	OIL SEAL 35-58-9.....	1-41	PISTON PIN ϕ 23.....	2-15
METER BULB 12V-1.7W.....	25-17	OIL SEAL 35-58-9.....	28-3-7	PISTON REPAIR KIT.....	2-13-1
METER BULB 12V-1.7W.....	25-23	OIL SEAL 36-46-6.....	2-8	PISTON REPAIR KIT (0.5 O/S).....	2-13-2
METER BULB 12V-1.7W.....	25-29	OIL TANK.....	13-26	PISTON RING.....	2-18-1
METER BULB 12V-1.7W.....	25-39	OIL TANK CAP CHECK VALVE.....	13-30	PISTON RING (0.5 O/S).....	2-18-2
METER BULB 12V-1.8W.....	25-2	ORIFICE.....	18-33	PISTON RING SET.....	2-17-1
METER BULB 12V-1.8W.....	25-11	ORIFICE.....	18-41	PISTON RING SET (0.5 O/S).....	2-17-2
METER BULB CAP.....	25-30	O-RING.....	8-9	PISTON ROD ASSY.....	18-19
METER DAMPER.....	25-3	O-RING.....	8-11	PLANET GEAR.....	12-5
METER DAMPER.....	25-12	O-RING.....	8-31	PLATE.....	8-37
METER DAMPER.....	25-18	O-RING.....	8-34	PLATE.....	21-8
METER DAMPER.....	25-24	O-RING.....	13-39	PLATE.....	22-46
METER DAMPER.....	25-31	O-RING.....	13-41	PLUG.....	8-57
METER DAMPER.....	25-40	O-RING.....	18-4	PLUG.....	15-12
METER LAMP SWITCH.....	25-50	O-RING.....	18-15	PLUG.....	18-30
METER LEAD WIRE L=8000.....	25-52	O-RING.....	18-16	PLUG 10.5.....	4-4
METER LEAD WIRE L=8000.....	27-4	O-RING.....	18-20	PLUG 8-8.....	15-3
METER LEAD WIRE L=8000.....	27-9	O-RING.....	18-21	PLUG CAP W/RESISTANCE.....	10-8
MOTOR ASSY.....	18-1	O-RING.....	18-23	PLUG STOPPER.....	4-6
MOTOR BRACKET ASSY.....	18-5	O-RING.....	18-26	POWER HEAD GASKET SET.....	28-3-1
MOUNT 12-18-2.5.....	13-2	O-RING.....	18-29	PRE-COATED BOLT 8-25.....	20-5
MOUNT 12-18-2.5.....	19-2	O-RING.....	18-31	PRE-COATED BOLT 8-30.....	16-8
MOUNT 8.5-14-2.5.....	8-14	O-RING.....	18-36	PRE-RIGGING KIT.....	27-2
MOUNT 8.5-14-2.5.....	10-4	O-RING.....	18-40	PRE-RIGGING KIT.....	27-7
MOUNT 8.5-14-2.5.....	13-34	O-RING.....	18-44	PRIMER BULB.....	24-4-1
MOUNT BRACKET.....	17-50	O-RING.....	28-3-13	PRIMER BULB.....	24-4-2
MOUNT HOLDING PLATE (LOWER).....	17-58	O-RING.....	28-3-14	PRIMER BULB ASSY.....	24-1-1
MOUNT HOLDING PLATE (UPPER).....	17-45	O-RING 1.8-69.6.....	18-13	PRIMER BULB ASSY.....	24-1-2
<N>		O-RING 1.9-13.....	5-14	PROPELLER ASSY (11").....	16-27-1
NEUTRAL LOCK ARM.....	22-35	O-RING 1.9-6.8.....	4-5	PROPELLER ASSY (13").....	16-27-2

PROPELLER ASSY (15")	16-27-3	SCREW	22-48	STAY	13-7
PROPELLER ASSY (16")	16-27-4	SCREW	23-5	STEERING HOOK PLATE	17-34
PROPELLER ASSY (17")	16-27-5	SCREW	23-7	STEERING SHAFT ASSY	17-33
PROPELLER ASSY (19")	16-27-6	SCREW	26-13	STOP SWITCH ASSY	23-10
PROPELLER ASSY (21")	16-27-7	SEAL	4-17	STOP SWITCH ASSY	26-8
PROPELLER HUB KIT	16-28	SEAL	14-38	STOP SWITCH LANYARD ASSY	23-11
PROPELLER NUT	16-24	SEAL	21-19	STOPPER	15-47
PROPELLER SHAFT	16-16	SEAL RING	1-35	STUD	1-4
PROPELLER SHAFT HOUSING	16-3	SEAL RING	17-36	STUD	14-23
PROPELLER SHAFT HOUSING ASSY	16-2	SEAL RING	17-70	STUD	15-10
PROTECTOR L=210	4-37	SEAL RING	19-24	STUD	28-7-6
PTT ASSY	17-83	SEAL RING 13.8-22-3.7	19-38	STUD 10-165	14-41
PTT SOLENOID SWITCH (A)	10-42	SEALING CAP	3-2	STUD 10-165	28-7-5
PTT SOLENOID SWITCH (B)	10-43	SHIFT ARM	20-9	SWIVEL BRACKET ASSY	17-1
PTT SWITCH ASSY	19-18	SHIFT ASSIST ASSY	20-19	SWIVEL BRACKET SHAFT ASSY	17-17
PTT SWITCH ASSY	23-6	SHIFT GEAR ASSY	22-26	<T>	
PTT SWITCH ASSY BRACKET	19-20	SHIFT LEVER SET	12-7	TACHOMETER W/OIL LAMP	25-9
PTT SWITCH CORD	26-15	SHIFT LEVER SHAFT	20-3	TAPERED ROLLER BEARING 0506	15-19
PTT SWITCH CORD	26-16	SHIFT POSITION DECAL	23-16	TAPERED ROLLER BEARING 30209	16-1
PTT SWITCH CORD	26-17	SHIFT POSITION SIDE DECAL	23-17	TAPPING SCREW 6-16	10-38
PTT SWITCH COVER	23-8	SHIFT ROD (L)	20-15	TAPPING SCREW 6-16	21-17
PUMP	18-10	SHIFT ROD JOINT	15-45	TERMINAL CAP	10-41
PUMP CASE (LOWER)	15-29	SHIFT ROD LEVER	20-1	TERMINAL CAP	10-46
PUMP CASE GASKET	15-34	SHIM 35-41.9-0.5	15-31	TERMINAL CAP	10-47
PUMP CASE GASKET	28-4-7	SHIM 35-41.9-0.5	28-4-10	TERMINAL CAP	10-54
PUMP CASE GASKET	28-5-5	SHIM 42-50-0.1	16-15-2	THERMOSTAT	1-17
PUMP CASE GASKET	28-6-4	SHIM 42-50-0.15	16-15-1	THERMOSTAT CAP ASSY	1-18
PUMP CASE LINER	15-27	SHIM 47-57-0.1	16-13-2	THERMOSTAT CAP GASKET	1-19
PUMP CASE LINER	28-5-4	SHIM 47-57-0.15	16-13-1	THERMOSTAT CAP GASKET	28-3-4
PUMP CASE LINER	28-6-3	SHIM 52-60.5-0.1	15-16-3	THROTTLE ARM	22-21
PUMP CASE SUB-ASSY (UPPER)	15-26	SHIM 52-60.5-0.15	15-16-2	THROTTLE BODY ASSY	7-13-1
PUMP COVER	8-18	SHIM 52-60.5-0.3	15-16-1	THROTTLE BODY ASSY	7-13-2
PUMP DIAPHRAGM	8-20	SMALL END BEARING WASHER	2-12	THROTTLE CAM	7-14
PUSH ROD	16-22	SNAP	16-19	THROTTLE FRICTION ARM	22-22
<R>		SNAP PIN d=6	20-16	THRUST PLATE	22-47
REAR HOUSING	22-33	SNAP PIN d=8	7-12	THRUST PLATE (UPPER)	17-38
REAR PANEL	22-34	SNAP PIN d=8	20-20	THRUST PLATE 66-85-2	2-3
RECTIFIER COMPLETE	10-11	SOUND ISOLATION (LEFT)	21-4	THRUST PLATE 66-85-2	2-10
REED VALVE ASSY	3-11	SOUND ISOLATION (RIGHT)	21-5	THRUST ROD	17-23
REED VALVE ASSY	5-7	SOUND ISOLATION (TOP)	21-6	TILT HANDLE	21-13
RELAY	10-20	SPACER	17-66	TILT STOPPER ASSY	17-27
REMOTE CONT HEAD (TOP-SINGLE)	26-3	SPACER	22-4	TILT STOPPER GRIP	17-30
REMOTE CONT HEAD (TOP-TWIN)	26-4	SPACER 35-48.6-16	2-5	TILT STOPPER SPRING	17-31
REMOTE CONTROL HEAD ASSY (RCSF)	22-1	SPACER 40-52-7	2-4	TILT SWITCH COVER	22-39
REMOTE CONTROL HEAD ASSY (RCSF)	27-3	SPACER 6.2-9-15.7	6-24	TILT SWITCH PLUG	22-42
RESERVE TANK	18-34	SPACER 6.2-9-15.7	8-16	TOOL KIT	24-9
REVERSE GAS PASSAGE PIPE	14-28	SPACER 6.2-9-15.7	13-36	TOP COWL ASSY	21-2
RIGGING BOLT SET	17-84	SPACER 6.2-9-16.6	10-6	TOP COWL SEAL	21-12
RIGGING CORD KIT	27-8	SPACER 8.4-12-17	13-3	TOP COWL SUB-ASSY	21-3
RING GEAR COVER	11-1	SPACER 8.4-12-17	19-3	TPS ASSY	7-21
ROD GUIDE SUB-ASSY	18-28	SPACER 8.4-12-21.5	11-9	TPS DECAL	7-26
ROD SNAP 5-2.5	7-2	SPARK PLUG (IZFR6Q)	1-44	TRIM METER ASSY	25-28
ROLLER	22-8	SPARK PLUG DECAL (IZFR6Q)	11-5	TRIM PISTON ASSY	18-25
ROLLER 6.1-14.7-14	21-9	SPEEDOMETER ASSY (50MPH)	25-1-2	TRIM SENSOR L=1700	17-10
ROLLER BEARING 23-28-28	2-11	SPEEDOMETER ASSY (75MPH)	25-1-1	TRIM TAB	15-8
ROLLER BEARING 25-32-26	16-11	SPEEDOMETER BAND	25-8	TRIM TAB GASKET	15-9
ROLLER BEARING 28.6-38.1-3	15-2	SPEEDOMETER TUBE L=6000	25-7	TRIM TAB GASKET	28-4-16
ROLLER BEARING 30-40-30	16-5	SPLIT PIN 3-25	16-26	TWIN REMOTE CONTROL KIT	22-49
ROLLER RETAINER	22-19	SPRING	16-21	<U>	
RUBBER MOUNT	7-22	SPRING	21-22	UPPER CASE ASSY	6-4
RUBBER MOUNT (LOWER)	17-51	SPRING PIN 3.5-10	15-41	<V>	
RUBBER MOUNT (UPPER)	17-41	SPRING PIN 3.5-10	28-7-15	VALVE ASSY (PRESSURE CHECK)	4-3
RUBBER MOUNT 8.5-12-2	6-23	SPRING PIN 3.5-16	15-46	VALVE SEAT	18-45
RUBBER MOUNT 8.5-12-2	10-17	SPRING PIN 3.5-16	17-28	VAPOR SEPARATOR ASSY	8-1
RUBBER MOUNT 8.5-12-2	10-34	SPRING PIN 3.5-16	20-18	VOLTMETER ASSY	25-16
RUBBER MOUNT 8.5-14-2.5	8-15	SPRING PIN 3.5-16	28-7-16	<W>	
RUBBER MOUNT 8.5-14-2.5	10-5	SPRING RETAINER L=30.5	16-20	WASHER	1-28
RUBBER MOUNT 8.5-14-2.5	13-35	SPRING WASHER	25-6	WASHER	4-11
RUBBER MOUNT 8.5-18-7	6-25	SPRING WASHER	25-15	WASHER	6-17
<S>		SPRING WASHER	25-21	WASHER	7-20
SCREW	7-24	SPRING WASHER	25-27	WASHER	8-28
SCREW	8-2	SPRING WASHER	25-33	WASHER	8-36
SCREW	8-3	SPRING WASHER	25-43	WASHER	11-14
SCREW	8-6	STARTER CABLE L=270	10-50	WASHER	11-17
SCREW	8-19	STARTER MOTOR ASSY	12-1	WASHER	13-43
SCREW	8-23	STARTER MOTOR BAND	11-19	WASHER	14-14
SCREW	15-6	STARTER MOTOR BRACKET	11-12	WASHER	14-19
SCREW	15-61	STARTER MOTOR BRACKET	11-15	WASHER	14-25
SCREW	17-16	STARTER MOTOR MOUNT	11-10	WASHER	14-27
SCREW	22-3	STARTER MOTOR MOUNT	11-11	WASHER	15-38
SCREW	22-14	STARTER SOLENOID	10-39	WASHER	15-50
SCREW	22-16	STAY	4-31	WASHER	15-52
SCREW	22-38	STAY	10-26	WASHER	16-9

WASHER	17-5	WAVE WASHER d=14	19-40
WASHER	17-9	WAVE WASHER d=47.2	15-23
WASHER	17-19	WIRE COVER.....	22-29
WASHER	17-57	<Y>	
WASHER	17-87	YOKE ASSY	18-2
WASHER	19-34		
WASHER	21-10		
WASHER	22-5		
WASHER	22-7		
WASHER	22-10		
WASHER	22-24		
WASHER	22-37		
WASHER	28-5-9		
WASHER	28-7-7		
WASHER	28-7-9		
WASHER 10.2-17-2.....	5-4		
WASHER 10.2-17-2.....	6-6		
WASHER 10.5-18-1.5.....	20-6		
WASHER 10.5-18-2.....	17-29		
WASHER 10.5-20-3.2.....	1-9		
WASHER 10.5-20-3.2.....	5-23		
WASHER 11.5-32-3.....	17-44		
WASHER 12.2-25-2.....	17-53		
WASHER 12.5-24-1.....	7-8		
WASHER 12.5-24-1.....	20-14		
WASHER 13-34-3	17-54		
WASHER 13-34-3	17-86		
WASHER 17-32-3	16-25		
WASHER 18.5-30-1.....	19-29		
WASHER 22.6-30-2.....	17-79		
WASHER 25.7-50-1.....	17-22		
WASHER 4.2-12.5-0.8	7-25		
WASHER 6.5-21-1	7-16		
WASHER 6.5-21-1	8-13		
WASHER 6.5-21-1	10-3		
WASHER 6.5-21-1	13-33		
WASHER 6.5-23-1.5	17-72		
WASHER 6.5-23-1.5	21-18		
WASHER 6-16-1.5	6-22		
WASHER 6-16-1.5	10-16		
WASHER 6-16-1.5	10-33		
WASHER 6-16-1.5	17-12		
WASHER 6-16-1.5	17-49		
WASHER 6-16-1.5	19-41		
WASHER 6-16-1.5	21-14		
WASHER 7-18-1.6	20-17		
WASHER 8.5-18-1.6	7-11		
WASHER 8.5-18-1.6	20-21		
WASHER 8.5-19.5-3.2	1-12		
WASHER 8.5-19.5-3.2	1-25		
WASHER 8.5-24-1.5	7-6		
WASHER 8.5-24-1.5	11-8		
WASHER 8.5-24-1.5	13-5		
WASHER 8.5-24-1.5	19-5		
WASHER 8.5-24-1.5	20-13		
WASHER 9.6-18-2	17-69		
WASHER SET	12-6		
WASHER t=2.8.....	16-14-3		
WASHER t=3.0	16-14-2		
WASHER t=3.2	16-14-1		
WATER OUTLET HOSE.....	14-35		
WATER PIPE (L)	15-56-1		
WATER PIPE (UL).....	15-56-2		
WATER PIPE (UL).....	28-7-14		
WATER PIPE AUXILIARY MOUNT.....	15-59		
WATER PIPE SEAL (LOWER).....	15-28		
WATER PIPE SEAL (UPPER)	15-57		
WATER PRESSURE METER ASSY.....	25-38		
WATER PRESSURE METER KIT.....	25-37		
WATER PRESSURE METER NIPPLE.....	25-44		
WATER PUMP GUIDE PLATE.....	15-35		
WATER PUMP GUIDE PLATE.....	28-5-6		
WATER PUMP GUIDE PLATE.....	28-6-5		
WATER PUMP IMPELLER	15-24		
WATER PUMP IMPELLER	28-5-2		
WATER PUMP IMPELLER	28-6-2		
WATER PUMP KIT (CHROME PLATED) ..	28-6-1		
WATER PUMP REPAIR KIT	28-5-1		
WATER STRAINER SET.....	15-60		
WATER TEMPERATURE SENSOR	5-24		
WATER TEMPERATURE SENSOR	10-48		
WAVE WASHER	22-43		
WAVE WASHER 18.7-26-0.3	19-31		

INDEX (Parts Number)

121-33159-0	25-45	353-61302-2	17-51	3A3-84428-0	22-22	3B7-61335-0	17-44
151-35002-0	13-20	353-61315-1	17-53	3A3-84429-0	22-29	3B7-61339-0	17-47
171-00053-0	1-40	353-61321-3	17-52	3A3-84431-0	22-9	3B7-61341-1	17-45
171-00053-0	28-3-6	353-61334-0	17-54	3A3-84432-0	22-2	3B7-62129-1	17-24
178-34147-0	26-10	353-61334-0	17-86	3A3-84435-0	22-45	3B7-62414-0	17-36
1E0-36056-0	11-6	353-63207-0	17-32	3A3-84442-0	22-11	3B7-62415-0	17-39
309-00132-0	5-22	353-64014-0	15-16-1	3A3-84451-0	22-39	3B7-62417-0	17-37
309-06972-0	6-18	353-64015-0	15-16-2	3A3-84452-0	22-42	3B7-63713-0	7-7
309-06972-0	10-29	353-64016-0	15-16-3	3AA-83719-0	7-11	3B7-63713-0	20-11
309-06972-0	17-13	353-64121-0	16-24	3AA-83719-0	20-21	3B7-63730-0	7-6
332-60005-2	15-3	353-66024-0	15-47	3AB-35143-0	4-48	3B7-63730-0	11-8
332-60006-0	15-4	353-66145-1	20-4	3AB-35143-0	8-45	3B7-63730-0	13-5
332-60006-0	28-4-5	353-66241-1	15-45	3AB-35143-0	13-10	3B7-63730-0	19-5
332-61315-0	20-6	353-72521-1	25-50	3AB-35143-0	13-24	3B7-63730-0	20-13
332-67105-1	19-39	353-72546-0	23-13	3AC-72615-0	19-18	3B7-63731-0	7-8
332-70201-0	24-8	353-72546-0	25-51-3	3AC-76091-0	10-36	3B7-63731-0	20-14
334-00131-0	9-9	353-72546-0	26-11	3AL-83719-0	20-17	3B7-63732-1	7-9
334-04004-0	8-18	353-72547-0	25-51-1	3B7-00011-0	2-18-1	3B7-63732-1	20-12
334-04005-0	8-20	353-72548-0	25-51-2	3B7-00014-0	2-18-2	3B7-63733-0	7-2
334-04007-0	8-21	353-72548-0	27-6	3B7-00115-0	2-3	3B7-64011-0	16-11
334-65012-0	1-15	353-72548-0	27-11	3B7-00115-0	2-10	3B7-64015-0	16-13-1
334-65012-0	1-23	353-76020-3	23-2	3B7-00116-0	2-4	3B7-64016-0	16-13-2
334-65012-0	3-8	353-76020-3	26-6	3B7-01116-0	1-9	3B7-64027-0	15-17
334-65012-0	5-20	353-76079-0	1-6	3B7-01116-0	5-23	3B7-64032-0	16-14-1
334-65012-0	15-33	353-77182-1	18-4	3B7-01291-2	1-39	3B7-64034-0	16-14-2
336-03293-0	8-11	353-77191-0	18-7	3B7-01303-4	14-4	3B7-64035-0	16-14-3
338-01133-0	1-53	353-83728-1	20-7	3B7-01303-4	28-3-16	3B7-64036-0	16-15-1
338-01133-0	1-56	353-84371-0	22-5	3B7-02234-0	8-32	3B7-64037-0	16-15-2
338-02215-0	1-49	353-84388-0	22-12	3B7-02235-0	8-31	3B7-64211-0	16-16
338-02215-0	4-50	353-84394-0	22-24	3B7-02235-0	13-39	3B7-64218-0	16-18
338-02215-0	8-42	353-84398-0	15-55	3B7-02235-0	28-3-13	3B7-64219-1	16-19
338-02215-0	8-48	353-84398-0	28-7-17	3B7-02236-0	8-34	3B7-65015-0	15-32
338-02215-0	25-48	353-84916-0	17-69	3B7-02236-0	13-41	3B7-65015-0	28-4-11
338-67147-0	19-38	353-84918-0	17-68	3B7-02236-0	28-3-14	3B7-65022-1	15-25
344-03244-0	8-8	356-04000-1	8-17	3B7-02237-0	8-30	3B7-65022-1	28-5-3
344-67177-1	17-2	356-04030-0	8-25	3B7-02237-0	13-38	3B7-66011-1	15-39
344-67177-1	17-18	356-04044-0	8-22	3B7-02311-0	14-7	3B7-66013-1	15-40-1
345-01015-0	1-12	369-60218-1	1-32	3B7-02312-2	14-9	3B7-66014-1	15-40-2
345-01015-0	1-25	369-60218-1	17-76	3B7-02312-2	28-4-3	3B7-66014-1	28-7-13
345-01111-0	1-2	369-84398-0	10-9	3B7-06920-0	8-15	3B7-66023-0	15-44
345-01111-0	5-27	369-84398-0	10-28	3B7-06920-0	10-5	3B7-66023-0	28-4-13
345-01111-0	9-6	369-84398-0	13-25	3B7-06920-0	13-35	3B7-66031-1	15-42
345-01111-0	14-5	393-01160-0	1-52	3B7-09052-0	1-59	3B7-66122-2	20-9
345-03292-0	8-10	393-01160-0	1-55	3B7-09052-0	13-21	3B7-67116-0	14-3
345-05122-1	17-72	394-70013-0	25-46	3B7-60001-5	14-26	3B7-67179-0	14-2
345-05122-1	21-18	398-06972-0	19-14	3B7-60001-5	15-51-1	3B7-72042-0	24-12-1
345-06915-0	17-15	398-62396-1	17-63	3B7-60001-5	15-51-2	3B7-72043-0	24-12-2
345-64124-0	16-25	3A3-02100-0	3-11	3B7-60001-5	28-7-4	3B7-72641-0	25-44
345-65205-0	15-58	3A3-06830-0	23-10	3B7-60007-0	25-54	3B7-72650-0	25-7
345-66021-0	15-43	3A3-06830-0	26-8	3B7-60012-1	15-5	3B7-72651-0	25-8
345-66021-0	28-4-12	3A3-62396-1	17-62	3B7-60013-0	15-7	3B7-72655-0	25-18
345-66226-0	19-10	3A3-72560-0	23-6	3B7-60015-1	15-12	3B7-72655-0	25-24
345-67113-0	13-2	3A3-72591-0	23-8	3B7-60016-1	15-13	3B7-72655-0	25-31
345-67113-0	19-2	3A3-76145-0	10-47	3B7-60016-1	28-4-6	3B7-72655-0	25-40
345-67193-0	25-49	3A3-81301-0	22-49	3B7-60103-0	16-4	3B7-72656-0	25-3
345-70114-1	8-41	3A3-83314-2	22-27	3B7-60103-0	28-4-14	3B7-72656-0	25-12
345-70114-1	8-54	3A3-84307-0	22-17	3B7-60111-0	16-6	3B7-72657-0	25-17
345-76092-0	3-10	3A3-84364-2	22-28	3B7-60111-0	28-4-15	3B7-72657-0	25-23
346-04901-2	8-26	3A3-84365-1	22-21	3B7-60211-0	16-5	3B7-72657-0	25-39
346-04901-2	28-3-12	3A3-84368-0	22-43	3B7-60217-1	15-8	3B7-72658-0	25-10
346-05228-1	7-18	3A3-84374-0	22-4	3B7-60218-1	1-37	3B7-72659-0	25-2
346-62124-1	17-21	3A3-84375-0	22-3	3B7-60219-0	15-9	3B7-72659-0	25-11
346-62412-1	17-79	3A3-84376-0	22-32	3B7-60219-0	28-4-16	3B7-72661-0	25-4
346-64084-0	15-31	3A3-84381-0	22-26	3B7-61012-2	14-20	3B7-72661-0	25-13
346-64084-0	28-4-10	3A3-84383-0	22-7	3B7-61012-2	28-4-2	3B7-72662-0	25-19
346-64221-0	16-21	3A3-84391-0	22-44	3B7-61017-3	14-17	3B7-72663-0	25-41
346-67113-0	8-14	3A3-84398-0	23-18	3B7-61018-2	14-18	3B7-72664-0	25-25
346-67113-0	10-4	3A3-84401-0	22-35	3B7-61112-1	14-41	3B7-77085-1	17-4
346-67113-0	13-34	3A3-84403-0	22-36	3B7-61112-1	28-7-5	3B7-77167-0	18-13
346-67114-1	6-24	3A3-84404-0	22-40	3B7-61114-0	14-42	3B7-77169-0	18-44
346-67114-1	8-16	3A3-84406-0	22-46	3B7-61114-0	28-7-10	3B7-77179-0	18-31
346-67114-1	13-36	3A3-84407-0	22-37	3B7-61181-2	14-15	3B7-77375-0	18-21
346-67115-0	7-16	3A3-84421-0	22-8	3B7-61181-2	28-4-4	3B7-77375-0	18-23
346-67115-0	8-13	3A3-84422-0	22-47	3B7-61182-1	14-11	3B7-77376-0	18-24
346-67115-0	10-3	3A3-84423-0	22-15	3B7-61186-0	14-28	3B7-77377-1	18-22
346-67115-0	13-33	3A3-84424-0	22-18	3B7-61207-0	14-12	3B7-77392-0	18-26
353-00108-0	2-9	3A3-84425-0	22-20	3B7-61301-0	17-41	3B7-77393-0	18-27
353-00108-0	28-3-17	3A3-84426-0	22-19	3B7-61307-2	17-42	3B7-77411-0	18-15
353-06821-0	23-11	3A3-84427-0	22-25	3B7-61324-0	17-56	3B7-83715-2	7-10

3B7B63711-3	7-1	3C7Q60000-6	15-1	3FW-00004-1	2-14-2	3FWQ87302-4	28-1-1
3B7Q60101-1	16-3	3C7Q61411-2	17-50	3FW-00030-1	2-1	3FWQ87304-4	28-1-2
3B7Q61110-0	14-21	3C7Q87314-2	28-7-1	3FW-00118-0	2-2	3FY-06401-0	10-1-2
3B7Q61110-0	28-7-2	3C8-62396-1	17-61	3FW-01143-0	1-34	3FY-06972-0	1-61
3B7Q61342-0	17-58	3C8-66308-0	6-22	3FW-01146-0	1-35	3FY-10089-0	4-34
3B7Q84312-0	22-13	3C8-66308-0	10-16	3FW-02165-0	8-40	3FY-10100-0	7-13-2
3B7Q84343-0	22-41	3C8-66308-0	10-33	3FW-02170-0	8-50	3FY-76174-0	13-7
3B7Q84366-0	22-34	3C8-66308-0	17-49	3FW-02211-0	8-39	3FY-87802-2	21-26-2
3B7Q84441-0	22-33	3C8-66308-0	21-14	3FW-02245-0	3-7	3FZ-02165-1	4-47
3B7Q87323-1	16-2	3C8-71015-0	13-27	3FW-02245-0	28-3-11	3G9-66136-0	5-25
3C7-01030-0	1-17	3C8-71016-0	13-28	3FW-02305-0	1-30	3G9-66136-0	10-49
3C7-01215-0	1-42	3C8-71016-0	28-3-15	3FW-02305-0	28-3-5	3GA-02165-0	8-47
3C7-01215-0	28-3-8	3C8-71017-0	13-29	3FW-04234-0	6-3	3GB-02165-0	8-44
3C7-01513-2	1-26	3C8-71018-0	13-30	3FW-04310-0	6-1	3GF-01139-0	3-2
3C7-02215-0	8-51	3C8-72120-0	17-84	3FW-06008-0	9-4	3GF-10090-0	4-25
3C7-60017-0	15-14	3C8-72580-0	10-42	3FW-06023-0	9-2	3GF-10130-0	5-30
3C7-60018-0	15-54	3C8-72581-0	10-43	3FW-06091-0	9-1	3GF-10230-0	25-53
3C7-60108-2	16-8	3C8-76171-0	23-9	3FW-06281-0	10-14	3GF-10310-0	4-12
3C7-60205-1	15-60	3C8-76171-0	26-7	3FW-06301-0	11-1	3GF-67531-0	21-24
3C7-60210-0	15-23	3C8-77071-1	17-71	3FW-06401-0	10-1-1	3GF-70211-1	24-4-2
3C7-60211-1	15-2	3C8-77075-0	17-74	3FW-06901-0	10-31	3GF-70240-1	24-7-2
3C7-60213-0	15-19	3C8-77075-0	19-32	3FW-06972-0	1-60	3GF-70241-1	24-6-2
3C7-60214-0	15-20	3D8-61180-0	14-10	3FW-10060-0	5-28	3GF-84560-0	27-8
3C7-60215-0	16-1	3E0-62121-1	17-23	3FW-10061-0	5-29	3GFQ84500-0	22-1
3C7-60218-2	17-25	3E0-62126-0	17-20	3FW-10062-0	5-21	3GFQ84500-0	27-3
3C7-60223-1	15-30	3E0-62191-1	17-17	3FW-10080-0	4-1	3GLQ84550-1	27-2
3C7-60223-1	28-4-9	3E0-62473-1	17-31	3FW-10088-0	4-32	3GM-84550-1	27-7
3C7-61336-0	17-60	3E0-64235-0	16-29	3FW-10144-0	4-40	3H6-06999-0	10-8
3C7-61338-0	17-43	3E0-72524-0	25-22	3FW-62116-0	17-22	3H6-72100-0	24-9
3C7-61338-0	17-55	3E0-72527-0	25-37	3FW-62423-0	17-38	3H8-76040-0	10-39
3C7-62133-2	17-85	3E0-72529-0	25-16	3FW-64010-0	16-10	3HK-10010-1	5-7
3C7-62139-1	17-88	3E0-72598-0	25-38	3FW-64020-0	15-15	3HKB10009-0	5-2
3C7-64302-3	15-18-1	3E0-72648-0	25-1-2	3FW-67211-0	21-21	3KD-02170-1	8-53
3C7-64303-3	15-18-2	3E0-72649-0	25-1-1	3FW-67501-0	21-12	3KVQ76118-0	19-6
3C7-64303-3	28-7-12	3E0-77076-0	17-75	3FW-67513-0	21-7	3N4-61343-0	17-59
3C7-64327-1	15-21	3E0-77101-1	17-78	3FW-67516-0	21-8	3N4B64523-1	16-27-1
3C7-64328-0	15-22	3E0-77103-0	17-81	3FW-67602-0	21-4	3N4B64527-1	16-27-2
3C7-65011-0	15-27	3E0-77159-1	18-37	3FW-67603-0	21-5	3N4B64532-1	16-27-3
3C7-65011-0	28-5-4	3E0-77163-0	18-12	3FW-67604-0	21-6	3N4B64534-1	16-27-4
3C7-65014-0	15-28	3E0-77165-0	18-34	3FW-71010-0	13-26	3N4B64536-1	16-27-5
3C7-65016-0	15-26	3E0-77167-0	18-40	3FW-72026-0	11-5	3N4B64541-1	16-27-6
3C7-65017-2	15-29	3E0-77168-0	18-35	3FW-72410-0	19-21	3N4B64545-1	16-27-7
3C7-65018-0	15-34	3E0-77169-0	18-36	3FW-76005-0	11-11	3N5-84331-0	23-14
3C7-65018-0	28-4-7	3E0-77176-1	18-14	3FW-76007-0	11-18	3N5-84333-0	23-15
3C7-65018-0	28-5-5	3E0-77183-0	18-6	3FW-76009-0	11-19	3N5-84336-0	23-16
3C7-65018-0	28-6-4	3E0-77184-0	18-8	3FW-76010-0	12-1	3N5-84465-0	23-17
3C7-65021-1	15-24	3E0-77190-0	18-3	3FW-76014-0	12-2	3R0-02426-0	19-13
3C7-65021-1	28-5-2	3E0-77192-0	18-5	3FW-76015-0	12-4	3R0-07422-0	19-25
3C7-65021-1	28-6-2	3E0-77199-1	18-9	3FW-76060-0	10-11	3R0-66308-0	17-12
3C7-65025-0	15-35	3E0-77365-1	18-19	3FW-76110-0	10-19	3R0-66308-0	19-41
3C7-65025-0	28-5-6	3E0-77383-0	18-20	3FW-76120-0	10-52	3R0-67517-0	21-9
3C7-65029-0	15-36	3E0-77388-0	18-25	3FW-76145-0	10-54	3R3-03239-0	8-7
3C7-65029-0	28-4-8	3E0-77395-0	18-28	3FW-76174-0	10-26	3R3-67142-0	19-37
3C7-65029-0	28-5-7	3E0-77398-0	18-29	3FW-76314-0	12-3	3R3-76141-0	10-50
3C7-65029-0	28-6-6	3E0-77407-0	18-16	3FW-76317-0	12-5	3R3Q67141-0	19-36
3C7-65110-0	15-56-1	3E0-77408-0	18-17	3FW-76318-0	12-6	3T1-00021-1	2-15
3C7-65120-0	15-56-2	3E0-77430-1	18-10	3FW-76320-0	12-7	3T1-00024-0	2-16
3C7-65120-0	28-7-14	3E0-77431-1	18-38	3FW-76321-0	12-8	3T1-00042-0	2-11
3C7-65204-0	15-59	3E0-77432-1	18-39	3FW-76322-0	12-9	3T1-00046-0	2-12
3C7-65206-0	15-57	3E0-77434-0	18-11	3FW-83734-0	19-42	3T1-01138-0	19-44
3C7-65231-1	28-6-1	3E0-77453-0	18-45	3FW-83735-0	19-43	3T1-02230-0	8-29
3C7-65238-0	28-6-3	3E0-77456-0	18-46	3FW-83830-0	17-34	3T1-03813-0	8-57
3C7-65239-1	28-6-5	3E0-77472-1	18-30	3FW-84905-0	17-65	3T1-04302-0	6-2
3C7-67114-1	13-3	3E0-77475-0	18-32	3FW-84914-0	17-66	3T1-06330-0	10-20
3C7-67114-1	19-3	3E0-77479-0	18-33	3FW-87121-1	28-3-1	3T1-06915-0	8-59
3C7-67164-0	19-8	3E0-77557-0	18-41	3FW-87123-0	2-17-1	3T1-06917-0	8-58
3C7-70211-1	24-4-1	3E0-77558-0	18-42	3FW-87124-0	2-17-2	3T1-07737-1	19-22
3C7-70217-0	24-5	3E0-77559-0	18-43	3FW-87130-0	2-13-1	3T1-10012-0	5-6
3C7-70220-1	24-2	3E0-84917-0	17-67	3FW-87131-0	2-13-2	3T1-10019-0	5-8
3C7-70224-1	24-3	3E0Q62112-0	17-6	3FW-87802-3	21-26-1	3T1-10025-0	5-10
3C7-71030-0	13-37	3E0Q62113-1	17-7	3FWB01091-0	1-21	3T1-10042-0	5-13
3C7-71033-0	13-40	3E0Q62313-3	17-1	3FWB01100-1	1-1	3T1-10054-0	5-17
3C7-72030-0	19-46	3F3-03232-0	8-5	3FWB02240-0	3-1	3T1-60001-1	14-22
3C7-72180-3	21-25	3F3-06920-0	6-23	3FWB02244-0	3-6	3T1-60001-1	15-49
3C7-72577-0	19-16	3F3-06920-0	10-17	3FWB02300-0	1-29	3T1-60001-1	28-7-3
3C7-76003-1	11-9	3F3-06920-0	10-34	3FWB10000-1	5-1	3T1-60018-0	8-55
3C7-76004-0	11-10	3F3-72616-1	19-19	3FWB76006-0	11-15	3T1-60108-0	20-5
3C7-77156-0	19-9	3F3-76217-0	23-3-1	3FWB76011-0	11-12	3T1-61097-0	14-35
3C7-84471-1	26-14	3F3-76218-0	23-3-2	3FWB87090-3	28-2	3T1-61212-0	14-36
3C7-84475-0	26-15	3F3-76219-0	23-3-3	3FWQ61192-0	14-16	3T1-61213-0	14-38
3C7-84476-0	26-16	3F3-84908-0	17-70	3FWQ62010-1	17-33	3T1-61242-0	14-30
3C7-84477-0	26-17	3FF-70200-4	24-1-2	3FWQ67640-0	21-3	3T1-61244-0	14-32
3C7-87322-2	28-5-1	3FW-00001-1	2-14-1	3FWQ67645-3	21-2	3T1-61315-0	17-29

3T1-62435-0	19-30	3T5-10104-0	7-29	3T9-87321-2	28-4-1	9101E3-0620	17-11
3T1-63109-0	19-31	3T5-10107-0	7-22	3T9B01021-0	1-13	9101E3-0625	17-48
3T1-63731-0	19-29	3T5-10110-0	7-21	3T9B01060-0	1-18	9101E3-0830	14-13
3T1-64215-2	16-17	3T5-10128-0	7-23	3T9Q01301-1	14-1	9101E3-0835	19-4
3T1-64222-0	16-20	3T5-10129-0	7-25	3U1-06915-0	8-60	9101E3-5612	14-39
3T1-64223-0	16-22	3T5-10145-0	4-39	3V1-60001-1	3-5	9101E3-5612	15-48
3T1-64224-0	16-23	3T5-10148-0	4-22	3V1-60001-1	14-8	9101E3-5612	17-3
3T1-67005-0	11-2	3T5-10150-1	8-1	3Y1-76145-0	10-41	9101E3-5616	14-40
3T1-67142-0	19-33	3T5-10153-0	4-42	3Y1-76145-0	10-46	9101E3-5620	14-33
3T1-67146-0	19-34	3T5-10162-0	4-33	3Y7-06157-0	4-37	9101E3-5625	1-31
3T1-67147-0	19-24	3T5-10162-0	4-35	3Y7-64093-0	16-12	9101E3-5635	14-34
3T1-67161-0	19-12	3T5-10164-1	4-5	3Y9-06469-1	10-7	9101E3-5640	1-20
3T1-67212-0	21-22	3T5-10165-0	4-6	3Y9-10302-0	4-29	9101E3-5835	17-46
3T1-67213-0	21-19	3T5-10166-0	4-2	3Y9-10311-1	4-14	9101F4-5635	5-5
3T1-67660-0	21-16	3T5-10167-0	4-4	3Y9-10312-0	4-15	910203-0520	19-35
3T1-67680-0	19-27	3T5-10169-0	4-41	3Y9-62431-1	17-27	9102E3-1020	17-8
3T1-67681-0	19-28	3T5-10300-0	4-19	3Y9-62433-0	17-30	915303-0825	15-10
3T1-70200-1	24-1-1	3T5-10302-0	4-28	3Y9-64238-0	16-28	915324-1065	1-4
3T1-72043-0	21-1	3T5-10303-0	4-21	3Y9-66225-0	20-1	9153E3-0825	14-23
3T1-72181-0	11-3	3T5-10304-0	4-20	3Y9-72194-0	11-4	9153E3-0825	28-7-6
3T1-72403-0	19-23	3T5-10314-0	4-16	3Y9-72514-0	5-24	916124-0850	1-10
3T1-72404-0	19-26	3T5-10315-0	4-18	3Y9-72514-0	10-48	916124-0865	1-11
3T1-72405-0	24-11	3T5-10316-0	4-17	3Y9-76248-0	10-22	916129-0875	1-24
3T1-72571-0	25-28	3T5-10317-0	4-13	3Z4-72573-0	25-35-2	916129-1065	1-8
3T1-72573-0	25-35-1	3T5-72621-0	7-17	3Z5-72640-1	25-9	9161E3-0885	15-37
3T1-72573-0	27-5	3T5-67114-0	10-6	3Z5-84462-0	26-5-1	9161E3-0885	28-5-8
3T1-72573-0	27-10	3T5-71020-0	13-31	3Z5-84462-0	26-5-2	9161F4-0845	11-13
3T1-72574-0	17-10	3T5-71040-0	27-1	910103-0525	22-31	9161F4-0845	11-16
3T1-72617-0	19-20	3T5-72050-0	24-10	910103-0616	1-33	921146-4516	26-13
3T1-72653-0	25-30	3T5-72195-0	7-26	910103-0616	7-15	921503-0206	23-7
3T1-72659-0	25-29	3T5-72196-0	4-51	910103-0616	21-23	921503-0315	23-5
3T1-72665-0	25-32	3T5-72537-1	25-52	910103-0618	1-5	921503-0406	22-14
3T1-76116-1	19-11	3T5-72537-1	27-4	910103-0620	10-15	921503-0408	8-6
3T1-76174-0	4-31	3T5-72537-1	27-9	910103-0625	10-32	921503-0418	7-24
3T1-84398-0	4-30	3T5-76079-0	10-18	910103-0630	6-21	921503-0445	15-61
3T1-84398-0	10-25	3T5-76079-0	10-35	910103-0630	8-12	921503-0510	22-38
3T1-84398-0	13-8	3T5-76086-0	23-4	910103-0630	10-2	921503-6430	8-3
3T1-87330-0	5-9	3T5-76112-0	25-36	910103-0630	13-32	9215E3-5612	17-16
3T1-87331-1	5-11	3T5-76114-0	23-1	910103-0640	8-27	921603-0512	22-48
3T1B10048-0	5-15	3T5-76115-1	23-12	910103-0835	7-5	921603-0518	22-16
3T1B10049-0	5-16	3T5-76115-1	26-9	910103-0835	13-4	9216E3-0614	15-6
3T1Q61225-1	14-37	3T5-76142-1	10-44	910103-0840	11-7	921722-0306	8-23
3T1Q61241-0	14-29	3T5-76201-0	26-12	910103-0865	4-10	922531-6414	8-2
3T1Q61245-0	14-31	3T5-76246-0	10-23	910103-1030	17-35	9225F2-6528	8-19
3T1Q67100-2	19-1	3T5-76249-0	10-21	910103-5512	6-16	930103-0500	22-30
3T1Q67209-1	21-20	3T5-84398-0	7-28	910103-5512	9-8	930103-0600	20-8
3T1Q67521-0	21-13	3T5-84398-0	8-56	910103-5518	6-20	930103-0600	22-6
3T5-00113-0	2-7	3T5-84398-0	10-37	910103-5608	10-40	930103-0800	8-35
3T5-00121-0	2-8	3T5-84398-0	13-19	910103-5612	1-62	930103-0800	10-53
3T5-02229-0	8-33	3T5-84398-0	17-82	910103-5612	4-7	930103-0800	13-42
3T5-02239-0	8-37	3T5-84480-1	26-3	910103-5612	10-13	930103-0800	14-24
3T5-02241-0	7-30	3T5-84490-2	26-1	910103-5612	10-24	930103-0800	28-7-8
3T5-03230-0	8-4	3T5-84520-1	26-4	910103-5612	10-27	930203-0400	25-20
3T5-03235-0	8-9	3T5-84540-2	26-2	910103-5612	10-30	930203-0400	25-26
3T5-04116-0	6-7	3T5B10143-0	4-36	910103-5612	10-45	930203-0400	25-34
3T5-04236-0	6-10	3T7-00119-0	2-5	910103-5612	10-51	930203-0500	25-5
3T5-04237-0	6-11	3T7-01175-0	1-50	910103-5612	17-64	930203-0500	25-14
3T5-04238-0	6-14	3T7-09010-0	13-1	910103-5612	19-15	930203-0500	25-42
3T5-04239-0	6-15	3T7-09072-0	13-6	910103-5616	4-43	930203-0600	7-19
3T5-04308-0	5-3	3T7-09076-0	13-18	910103-5616	4-44	930222-0300	8-24
3T5-04308-0	6-5	3T9-00117-0	1-3	910103-5616	8-38	930403-0400	15-62
3T5-04309-0	5-4	3T9-00121-0	1-41	910103-5616	17-77	930403-0600	21-15
3T5-04309-0	6-6	3T9-00121-0	28-3-7	910103-5616	19-17	930403-0800	15-11
3T5-04312-0	6-4	3T9-01005-0	1-22	910103-5620	1-36	930403-1000	20-2
3T5-04313-0	6-8	3T9-01005-0	28-3-2	910103-5620	1-43	931121-1000	1-7
3T5-04314-0	6-9	3T9-01024-0	1-14	910103-5625	1-16	940103-0500	6-17
3T5-04317-0	6-12	3T9-01024-0	28-3-3	910103-5625	5-19	940103-0600	7-20
3T5-04318-0	6-13	3T9-01032-1	1-19	910103-5625	10-12	940103-0600	17-19
3T5-04319-0	6-19	3T9-01032-1	28-3-4	910103-5625	19-7	940103-0600	21-10
3T5-06145-0	9-7	3T9-02104-0	3-4	910103-5630	1-38	940103-0800	1-28
3T5-06437-0	10-38	3T9-02104-0	28-3-9	910103-5630	9-3	940103-0800	4-11
3T5-06437-0	21-17	3T9-02242-0	3-3	910103-5630	9-5	940103-0800	8-36
3T5-06920-0	6-25	3T9-02242-0	28-3-10	910103-5630	10-10	940103-0800	11-14
3T5-10041-0	5-18	3T9-10100-1	7-13-1	910103-5630	13-22	940103-0800	11-17
3T5-10046-0	5-14	3T9-10109-1	7-4	910103-5635	14-6	940103-0800	13-43
3T5-10086-0	4-38	3T9-63702-3	7-3	910103-5645	3-9	940103-0800	15-38
3T5-10091-0	4-9	3T9-63718-1	7-14	910103-5820	11-20	940103-0800	22-10
3T5-10094-0	4-24	3T9-66150-3	20-19	910103-5830	5-26	940103-0800	28-5-9
3T5-10094-0	4-27	3T9-66215-0	20-15	910103-5835	20-10	940103-1200	17-5
3T5-10095-0	4-23	3T9-66225-0	20-3	910103-6630	17-26	940103-1200	17-87
3T5-10095-0	4-26	3T9-77150-1	17-83	910114-0820	1-27	9401E3-0800	28-7-7
3T5-10098-0	4-3	3T9-77180-0	18-1	9101E3-0612	17-14	940203-0600	8-28
3T5-10099-0	4-45	3T9-77195-0	18-2	9101E3-0612	17-73	9402E3-0800	14-14

9402E3-0800	14-19
9402E3-0800	14-25
9402E3-0800	15-50
9402E3-0800	16-9
9402E3-1000	14-27
9402E3-1000	15-52
9402E3-1000	17-9
9402E3-1000	28-7-9
9402E3-1200	17-57
941303-0400	25-21
941303-0400	25-27
941303-0400	25-33
941303-0500	25-6
941303-0500	25-15
941303-0500	25-43
941403-1400	19-40
9450E3-1800	18-18
945103-2200	17-80
945103-3200	17-40
945107-3500	2-6
945303-0500	21-11
945303-0600	22-23
951403-3510	15-41
951403-3510	28-7-15
951403-3516	15-46
951403-3516	17-28
951403-3516	20-18
951403-3516	28-7-16
951503-0325	16-26
951603-0600	20-16
951603-0800	7-12
951603-0800	20-20
9601-0-6203	5-12
9601-0-6208	16-7
9701-1-1111	1-44
98AB-30-390	7-27
98AB-50-065	1-46
98AB-50-065	1-47
98AB-50-075	8-46
98AB-50-115	1-48
98AB-50-180	19-45
98AB-50-210	8-43
98AB-50-230	4-49
98AB-506000	25-47
98AB-50-770	4-46
98AB-50-780	1-45
98AB-701200	8-52
98AB-70-145	8-49
98AB-701600	24-7-1
98AB-70-700	24-6-1
98AL-40-185	1-51
98AL-40-240	1-54
98AL-40-800	15-53-1
98AL-40-920	15-53-2
98AL-40-920	28-7-11
98AT130-060	5-31
98AT130-140	5-32
98AY-45-105	4-8
99AA-2-0180	13-15
99AA-2-0275	13-14
99AA-2-0320	1-57
99AA-2-0380	13-12
99AA-2-0395	13-13
99AA-2-0465	13-17
99AA-2-0560	13-11
99AA-2-0590	1-58
99AA-4-0040	13-16
99AA-6-0200	13-9
99AA-6-1150	13-23

Note

トーハツ船外機
パーツ カタログ

2013
PARTS CATALOG

MD 75C2
90C2

Serial Number 000001AC~

TOHATSU CORPORATION

**Address : 5-4,3-chome,Azusawa,Itabashi-ku,
TOKYO,174-0051 JAPAN**

Phone : TOKYO (03)3966-3117

FAX : TOKYO (03)3966-0090

Website : www.tohatsu.co.jp

本 社 〒174-0051 東京都板橋区小豆沢3-5-4 03(3966)3116
マリン九州 〒812-0892 福岡市博多区東那珂2-10-55 092(411)8770
マリン関西 〒530-0043 大阪市北区天満1-8-27 06(6358)2971
マリン関東 〒174-0051 東京都板橋区小豆沢3-5-4 03(3966)2222