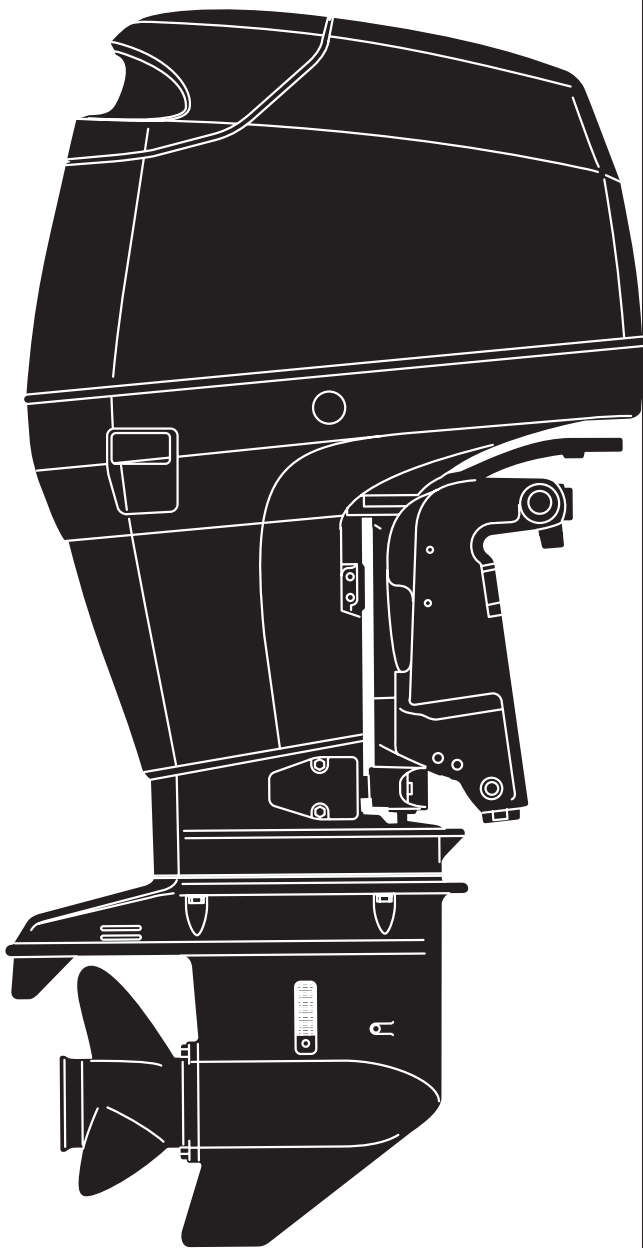


# PARTS CATALOG

トーハツ船外機  
パーツ カタログ



**TOHATSU**

**MD 75C2  
90C2**

**2012**  
Serial Number 00001AB~

**OB NO.002-21049-7  
1203**

# パーツカタログのご使用について

1. このパーツカタログは、2012年1月現在で編集しております。
2. 新設、廃止または、変更が生じた場合は、サービスブルテン等にてお知らせ致しますので、その都度、ご訂正ください。
3. イラストレーション（部品図）は部品検査の目安として記載していますので現品と形状が異なる場合があります。
4. イラストが一つに対して複数の品番がありますので枝番、適用モデル、備考を確認してからご注文願います。

適用モデル

Ref.No. 見出番号	Part No. 部品番号	Description 部 品 名	Qty/個数		Remarks 備 考
			MD90C2	MD75C2	
10-1	1 3FW-06401-0	ECU ASSY ECUアッセンブリ		1	90ps 3FW10AA
10-1	2 3FY-06401-0	ECU ASSY ECUアッセンブリ	1		75ps 3FY10AA
10-2	3 10103-0630	BOLT ボルト	3	3	
10-3	4 346-67115-0	WASHER 6.5-21-1 ワッシャ 6.5-21-1	6	6	
	5 346-67113-0	MOUNT 8.5-14-2.5 マウント 8.5-14-2.5	3	3	

① 仕様違い  
② イラスト位置 No.  
③ Fig. No.

5. アッセンブリまたは、キットでの販売部品は、その構成する部品の頭に（\*）印をつけて表しています。
6. 本文中に記載されている記号は、次の様になっています。
 

STD : スタンダード	OPT : オプション
O/S : オーバーサイズ	ASSY: アッセンブリ
DO : 日本国内向け	EX : 海外輸出向け
A : 必要に応じて選択	EU : 欧州連合

## 7. オーダー上の注意

塗装部品の注文に当たっては、以下に従ってください。

パーツナンバーの4桁目が“B”・“Q”記号のものは塗装されています。

現在の塗装色はパワーヘッドがブラック（B）、ロウユニットがアクアマリンブルー（Q）です。

※ ロウユニットの旧塗装色は（S）シルバーグレーです。

[例示]

エンジンショートブロックキット      ロウユニットアッシ（L）

3FWB87090-3                                  3FWQ87302-3

┆  
┆  
┆ B: ブラック

┆  
┆  
┆ Q: アクアマリンブルー

## 8. ボルト・ナット・ワッシャのサイズ記号について

ボルト                      916124 - 0850

┆  
┆  
┆ 首下長さ  
┆ 径  
┆ 座付き (0): 座なし

ナット・ワッシャ      940103 - 0800

┆  
┆ 径

## 9. 標準部品のホースは、長巻（備考を参照）に代替されます。

ホース                      98AL - 40 - 270

┆  
┆ 長さ  
┆ 径

# HOW TO USE THIS PARTS CATALOG

1. This Parts Catalog provides information available as of the end of January, 2012.
2. Please keep the Parts Catalog updated each time when receiving the Service Bulletin describing the addition, abolition and/or change of parts.
3. Actual shapes of parts may be different from the illustrations shown in this Parts Catalog because they are described only as a guide for searching parts.
4. One illustration is given more than one article number. Please confirm the sub-number, applicable model and remarks before ordering parts.

Applicable model

Ref.No. 見出番号	Part No. 部品番号	Description 部品名	Q'ty/個数		Remarks 備考
			MD7502	MD90C2	
10-1	1 3FW-06401-0	ECU ASSY ECUアッソ		1	90ps 3FW10AA
10-1	2 3FY-06401-0	ECU ASSY ECUアッソ	1		75ps 3FY10AA
10-2	3 10103-0630	BOLT ボルト	3	3	
10-3	4 346-67115-0	WASHER 6.5-21-1 ワッシャ 6.5-21-1	6	6	
①④	5 346-67113-0	MOUNT 8.5-14-2.5 マウント 8.5-14-2.5	3	3	

① Different specification  
④ Illustration position number  
Fig. No.

5. Given mark in (\*) to part number shows assembly or kit part.

6. Marks in this Parts Catalog show.

STD	: Standard	OPT	: Optional Parts
O/S	: Over size	ASSY	: Assembly
DO	: Domestic Model	EX	: Export Model
A	: As required	EU	: European Union

7. Attention to order

Please order painted parts in accordance with following.

The parts that fourth figure of the parts number is (B), (Q) have painted.

Present coloring of power head is black (B) and lower unit is aqua marine blue (Q).

Note: Former coloring of lower unit is silver gray (S).

[Example]

ENGINE SHORT BLOCK KIT      LOWER UNIT ASSY (L)

3FWB87090-3

3FWQ87302-3

B: Black

Q: Aquamarine Blue

8. About dimensional identification of bolts, nuts and washers.

BOLT      916124 - 0850

Length below neck  
Diameter  
With flange; 0 means no flange

NUTS & WASHERS      940103 - 0800

Diameter

9. Hose, that is a standard part, is replaced with long hose.

HOSE      98AL - 40 - 270

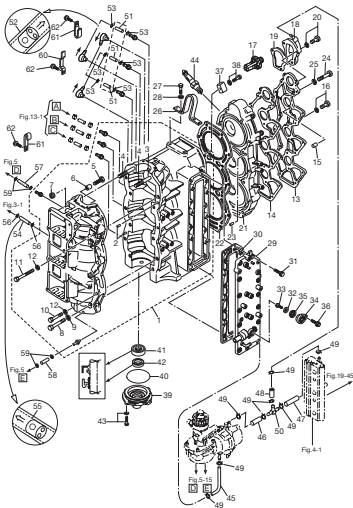
Length  
Diameter



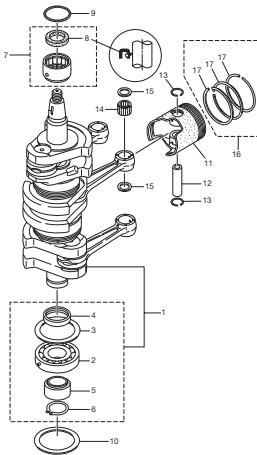
CONTENTS  
目 次

Fig. 1	CYLINDER・CRANK CASE シリンダ・クランクケース	1
Fig. 2	PISTON・CRANK SHAFT ピストン・クランクシャフト	7
Fig. 3	AIR CHAMBER エアチャンバ	9
Fig. 4	AIR RAIL エアレール	11
Fig. 5	AIR COMPRESSOR エアコンプレッサ	15
Fig. 6	FUEL FEED PUMP フエルフュードポンプ	19
Fig. 7	THROTTLE スロットル	21
Fig. 8	VAPOR SEPARATOR・FUEL LINE ベーパーセパレータ・フエエルライン	25
Fig. 9	MAGNETO マグネト	31
Fig. 10	ELECTRIC PARTS (ECU・DIAGRAM) エレクトリックパーツ (ECU・ダイヤグラム)	33
Fig. 11	ELECTRIC PARTS (STARTER MOTOR) (1) エレクトリックパーツ (スタータモータ) (1)	37
Fig. 12	ELECTRIC PARTS (STARTER MOTOR) (2) エレクトリックパーツ (スタータモータ) (2)	39
Fig. 13	OIL PUMP オイルポンプ	41
Fig. 14	DRIVE SHAFT HOUSING ドライブシャフトハウジング	45
Fig. 15	GEAR CASE (DRIVE SHAFT) ギヤケース (ドライブシャフト)	49
Fig. 16	GEAR CASE (PROPELLER SHAFT) ギヤケース (プロペラシャフト)	55
Fig. 17	BRACKET ブラケット	59
Fig. 18	POWER TRIM & TILT パワートリム&チルト	65
Fig. 19	BOTTOM COWL ボトムカウル	69
Fig. 20	SHIFT シフト	73
Fig. 21	TOP COWL トップカウル	75
Fig. 22	ACCESSORIES アクセサリ	77
Fig. 23	OPTIONAL PARTS (1) オプションパーツ (1)	79
Fig. 24	OPTIONAL PARTS (2) オプションパーツ (2)	83
Fig. 25	RIGGING KIT リギングキット	85
Fig. 26	COMPONENT PARTS OF REMOTE CONTROL リモコンボックス構成部品	87
Fig. 27	COMPONENT PARTS OF REMOTE CONTROL (ELECTRIC PARTS) リモコンボックス構成部品 (電装品関係)	91
Fig. 28	ASSEMBLY・KIT PARTS アッセンブリ・キットパーツ	93
索引		99
INDEX		106
INDEX (Parts Number)		111

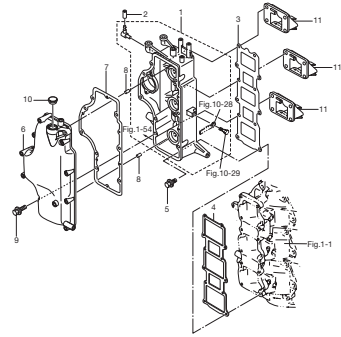
**Fig. 1 CYLINDER · CRANK CASE**  
シリンダ・クランクケース



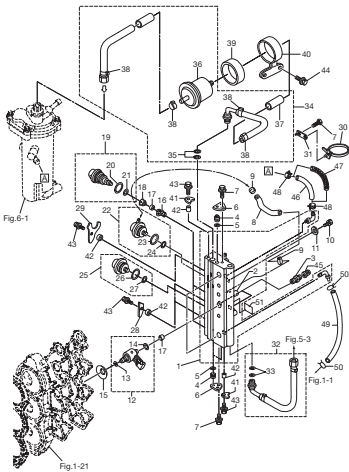
**Fig. 2 PISTON · CRANK SHAFT**  
ピストン・クランクシャフト



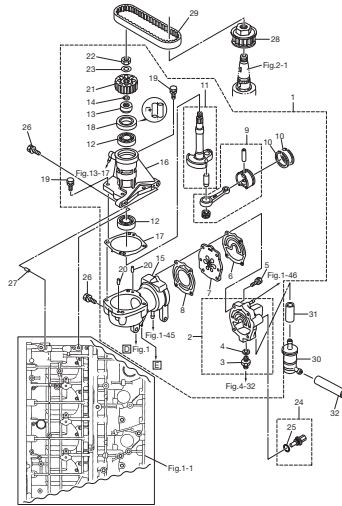
**Fig. 3 AIR CHAMBER**  
エアチャンバ



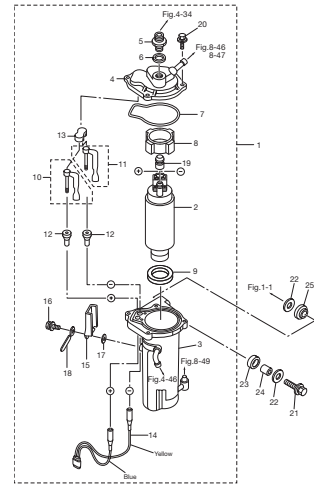
**Fig. 4 AIR RAIL**  
エアレール



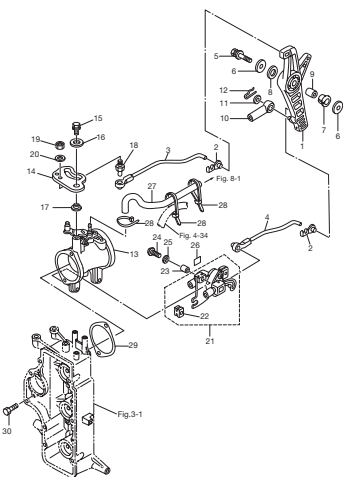
**Fig. 5 AIR COMPRESSOR**  
エアコンプレッサ



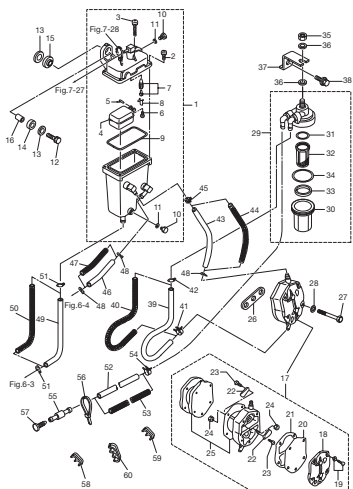
**Fig. 6 FUEL FEED PUMP**  
フエルフードポンプ



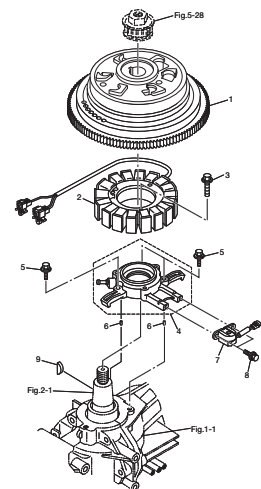
**Fig. 7 THROTTLE**  
スロットル



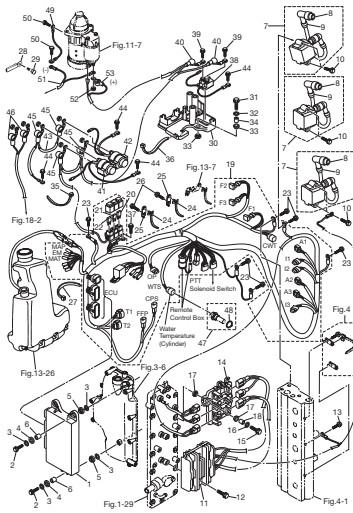
**Fig. 8 VAPOR SEPARATOR · FUEL LINE**  
ベーパーセパレータ・フエエルライン



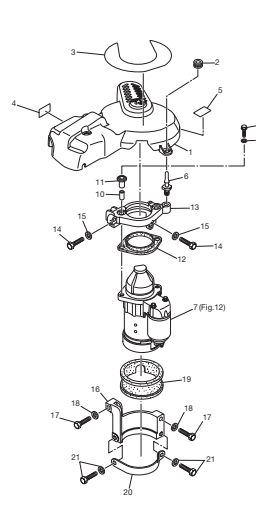
**Fig. 9 MAGNETO**  
マグネット



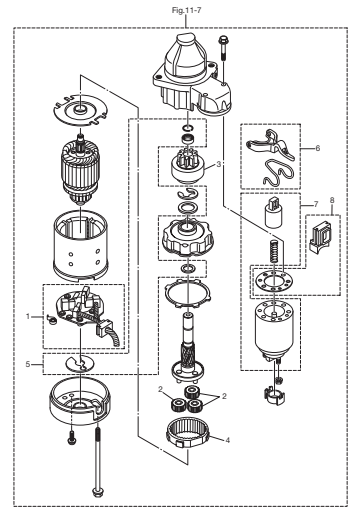
**Fig. 10 ELECTRIC PARTS (ECU · DIAGRAM)**  
**エレクトリックパーツ (ECU · ダイアグラム)**



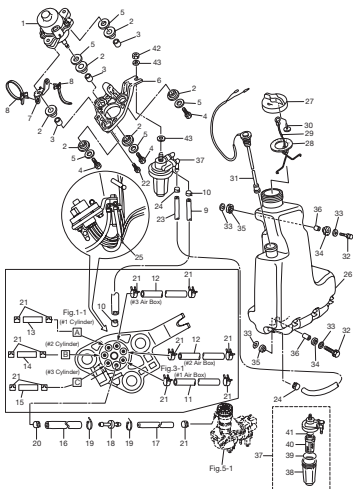
**Fig. 11 ELECTRIC PARTS (STARTER MOTOR) (1)**  
**エレクトリックパーツ (スタータモータ) (1)**



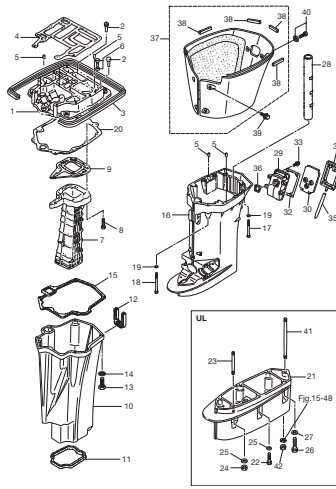
**Fig. 12 ELECTRIC PARTS (STARTER MOTOR) (2)**  
**エレクトリックパーツ (スタータモータ) (2)**



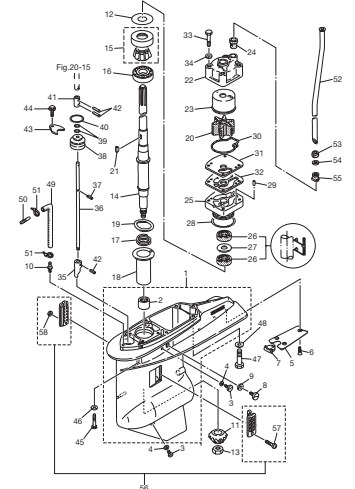
**Fig. 13 OIL PUMP**  
**オイルポンプ**



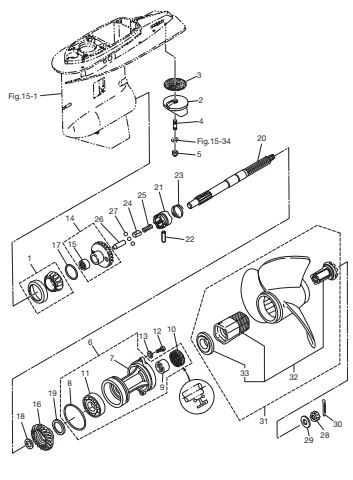
**Fig. 14 DRIVE SHAFT HOUSING**  
**ドライブシャフトハウジング**



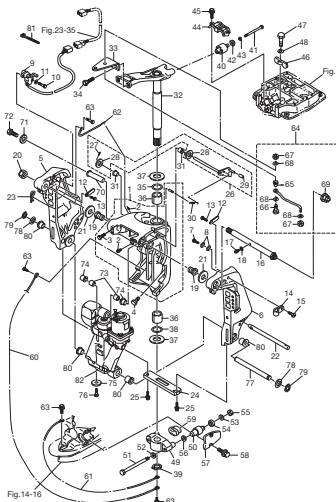
**Fig. 15 GEAR CASE (DRIVE SHAFT)**  
**ギヤケース (ドライブシャフト)**



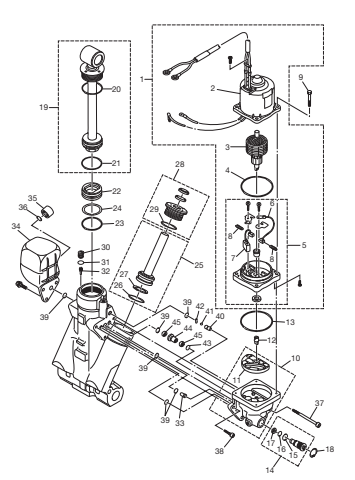
**Fig. 16 GEAR CASE (PROPELLER SHAFT)**  
**ギヤケース (プロペラシャフト)**



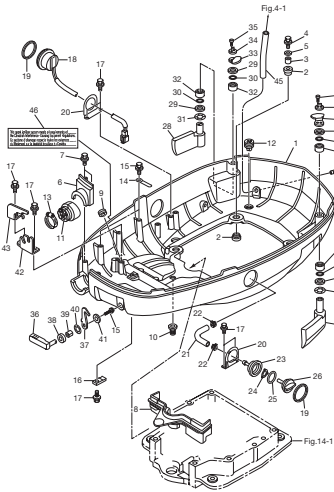
**Fig. 17 BRACKET**  
**ブラケット**



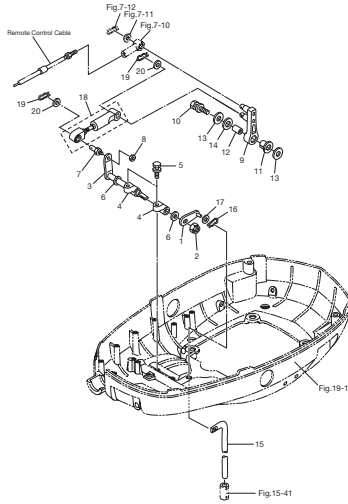
**Fig. 18 POWER TRIM & TILT**  
**パワートリム&チルト**



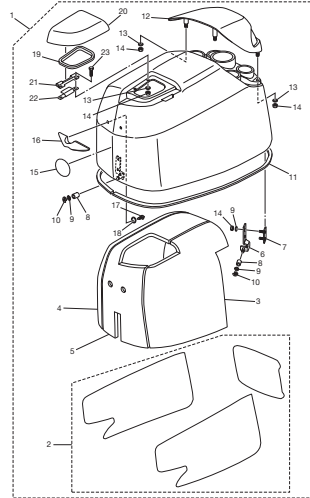
**Fig. 19 BOTTOM COWL**  
ボトムカウル



**Fig. 20 SHIFT**  
シフト

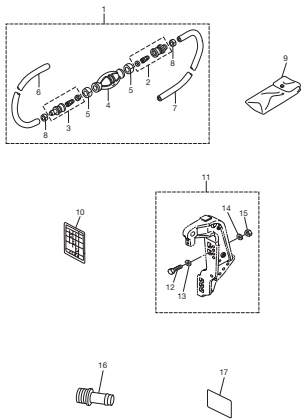


**Fig. 21 TOP COWL**  
トップカウル

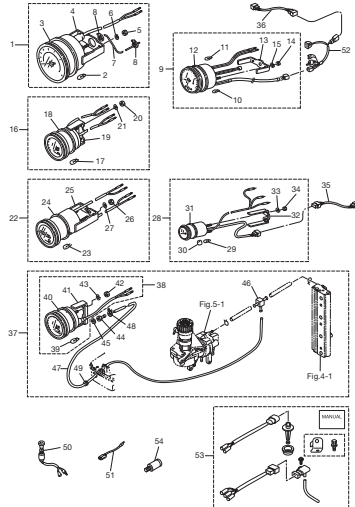


**Fig. 22 ACCESSORIES**  
アクセサリ

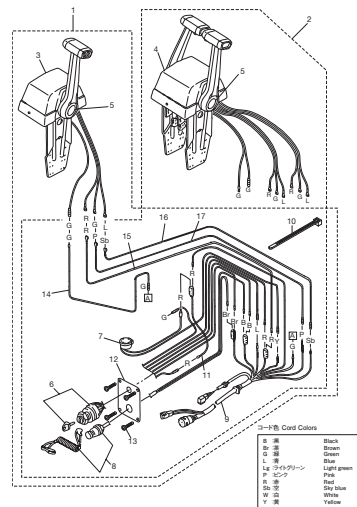
Fig. 4-4 付属品  
アクセサリ



**Fig. 23 OPTIONAL PARTS (1)**  
オプションパーツ (1)



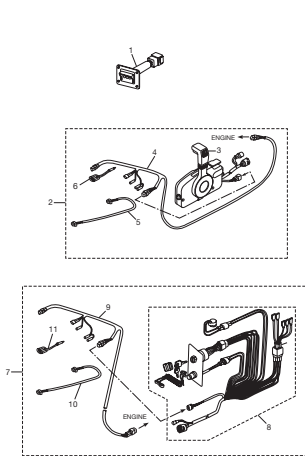
**Fig. 24 OPTIONAL PARTS (2)**  
オプションパーツ (2)



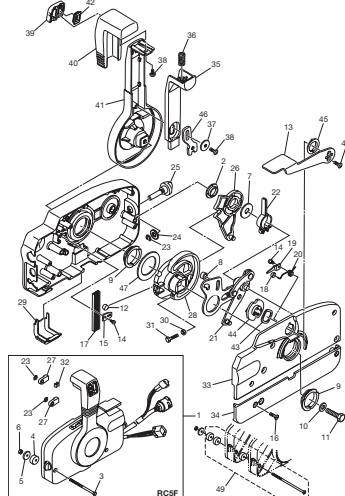
コード Color

B	Black
Bl	Blue
Br	Brown
Gr	Green
L	ライトグリーン
Pk	Pink
Pl	ライトブルー
R	Red
Wh	White
Y	Yellow

**Fig. 25 RIGGING KIT**  
リギングキット



**Fig. 26 COMPONENT PARTS OF REMOTE CONTROL**  
リモコンボックス構成部品



**Fig. 27 COMPONENT PARTS OF REMOTE CONTROL (ELECTRIC PARTS)**  
リモコンボックス構成部品 (電装品関係)

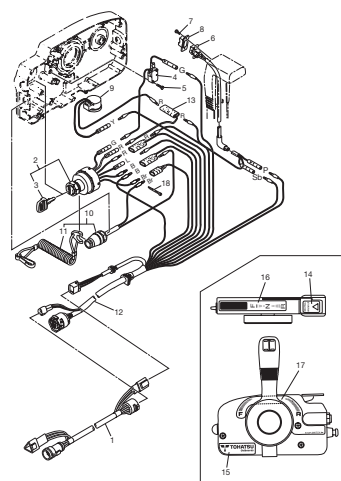




Fig. 28 ASSEMBLY · KIT PARTS  
アッセンブリ・キットパーツ

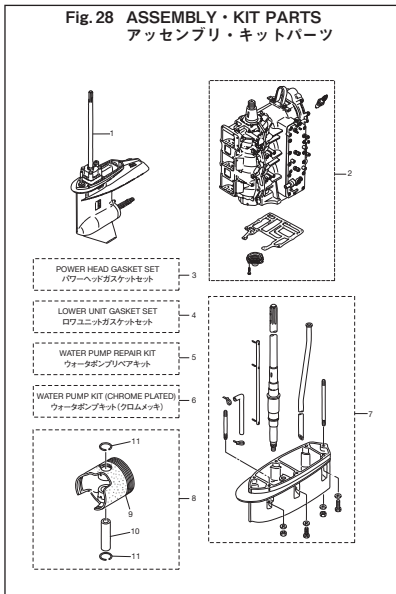
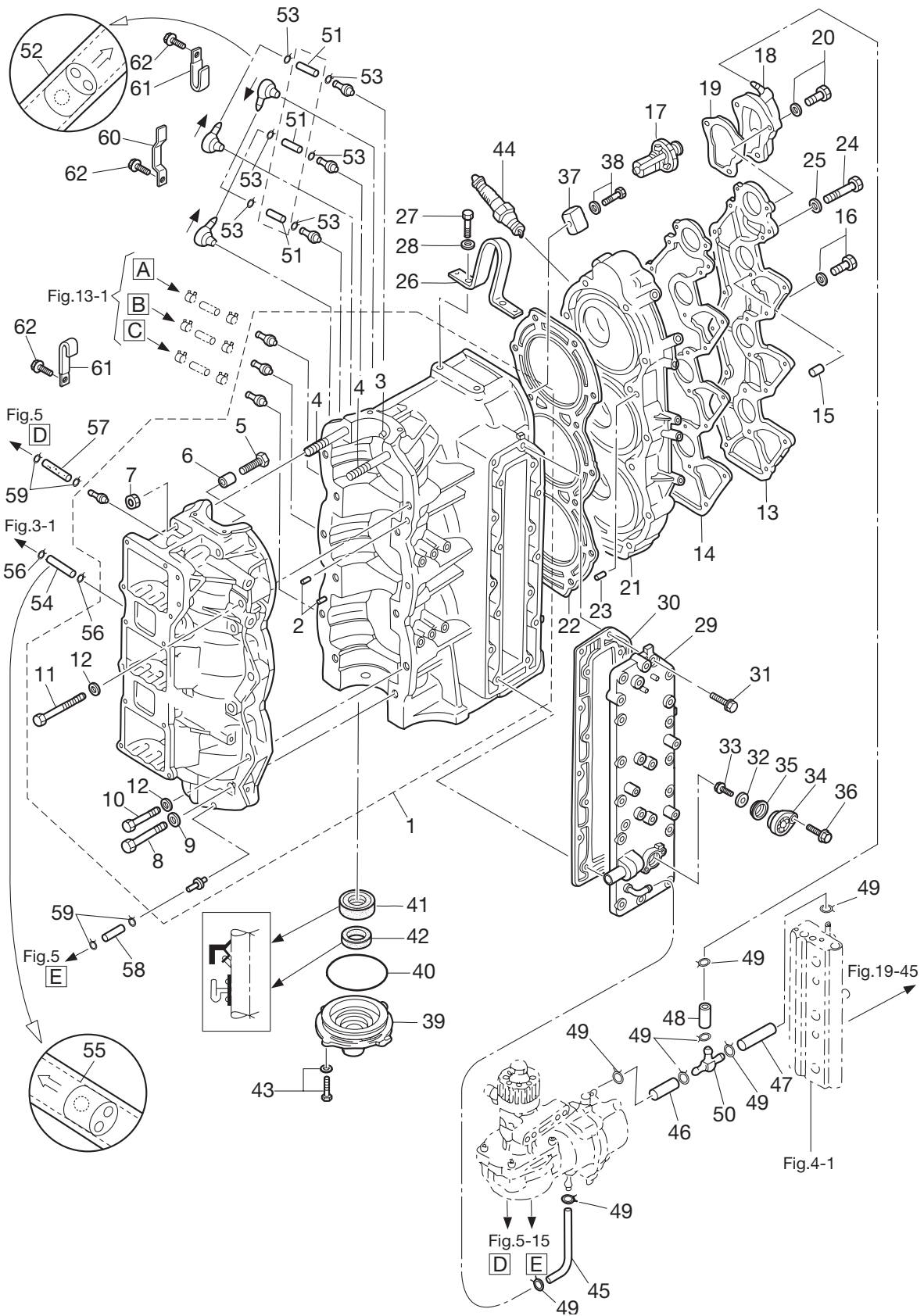


Fig. 1

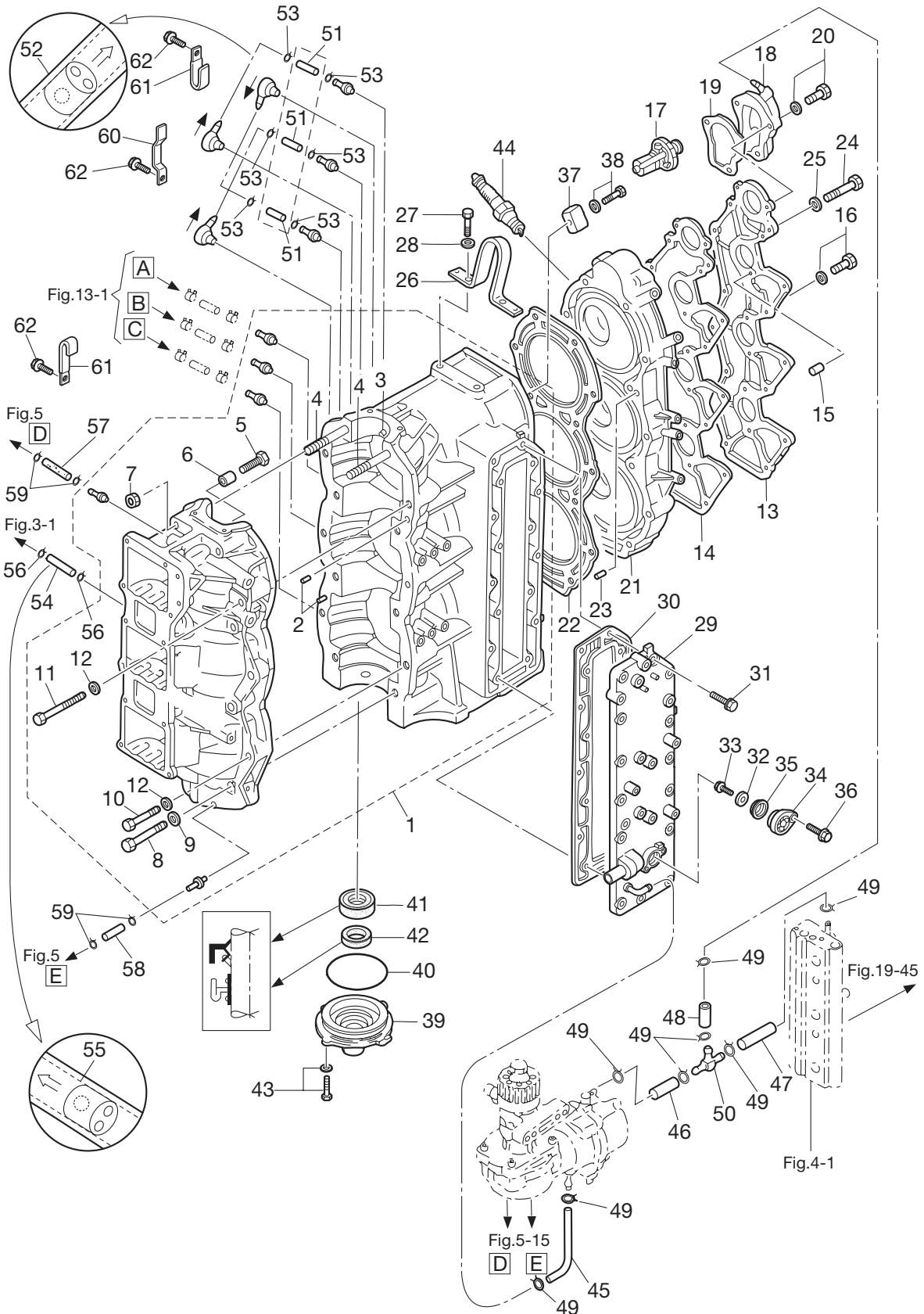
CYLINDER · CRANK CASE  
シリンダ・クランクケース



Ref.No. 見出番号	Part No. 部品番号	Description 部品名	Q' ty/個数		Remarks 備考
			MD75C2	MD90C2	
1-1	3FWB01100-1	CYL BLOCK & CRANKCASE ASSY シリンダブロック&クランクケースアッソ	1	1	
1-2	345-01111-0	* DOWEL PIN 6-12 * ダウエルピン 6-12	2	2	
1-3	3T9-00117-0	* DOWEL PIN * ダウエルピン	1	1	
1-4	915324-1065	* STUD * スタッド	2	2	
1-5	910103-0618	* BOLT * ボルト	1	1	Advancer Arm Stopper
1-6	353-76079-0	* COLLAR 6.2-9-9.3 * カラー 6.2-9-9.3	1	1	Advancer Arm Stopper
1-7	931121-1000	* NUT 10-P1.25 * ナット 10-P1.25	2	2	
1-8	916129-1065	* BOLT * ボルト	6	6	
1-9	3B7-01116-0	* WASHER 10.5-20-3.2 * ワッシャ 10.5-20-3.2	8	8	
1-10	916124-0850	* BOLT * ボルト	5	5	
1-11	916124-0865	* BOLT * ボルト	1	1	
1-12	345-01015-0	* WASHER 8.5-19.5-3.2 * ワッシャ 8.5-19.5-3.2	6	6	
1-13	3T9B01021-0	CYLINDER HEAD COVER シリンダヘッドカバー	1	1	
1-14	3T9-01024-0	CYLINDER HEAD COVER GASKET シリンダヘッドカバーガスケット	1	1	
1-15	334-65012-0	DOWEL PIN 4-10 ダウエルピン 4-10	2	2	
1-16	910103-5625	BOLT ボルト	3	3	
1-17	3C7-01030-0	THERMOSTAT サーモスタット	1	1	PRV 60°C
1-18	3T9B01060-0	THERMOSTAT CAP ASSY サーモスタットキャップアッソ	1	1	Nipple
1-19	3T9-01032-1	THERMOSTAT CAP GASKET サーモスタットキャップガスケット	1	1	
1-20	9101E3-5640	BOLT ボルト	3	3	
1-21	3FWB01091-0	CYLINDER HEAD シリンダヘッド	1	1	
1-22	3T9-01005-0	CYLINDER HEAD GASKET シリンダヘッドガスケット	1	1	
1-23	334-65012-0	DOWEL PIN 4-10 ダウエルピン 4-10	2	2	
1-24	916129-0875	BOLT ボルト	14	14	
1-25	345-01015-0	WASHER 8.5-19.5-3.2 ワッシャ 8.5-19.5-3.2	14	14	
1-26	3C7-01513-2	HANGER ハンガ	1	1	
1-27	910114-0820	BOLT ボルト	2	2	
1-28	940103-0800	WASHER ワッシャ	2	2	
1-29	3FWB02300-0	EXHAUST COVER ASSY エキゾーストカバーアッソ	1	1	

Fig. 1

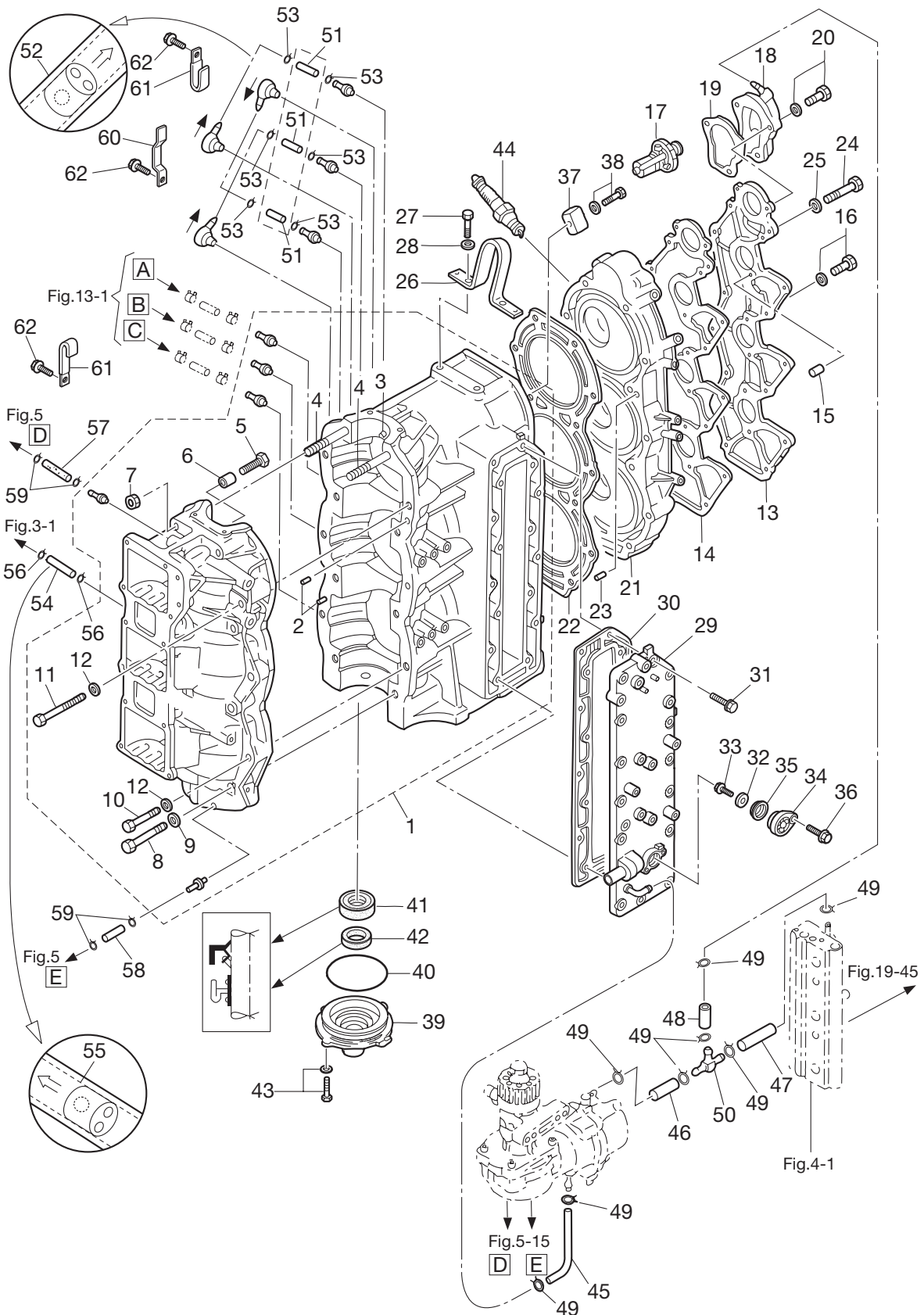
CYLINDER · CRANK CASE  
シリンダ・クランクケース



Ref.No. 見出番号	Part No. 部品番号	Description 部品名	Q'ty/個数		Remarks 備考
			MD75C2	MD90C2	
1-30	3FW-02305-0	EXHAUST COVER GASKET エキゾーストカバーガasket	1	1	
1-31	9101E3-5625	BOLT ボルト	16	16	
1-32	369-60218-1	ANODE アノード	1	1	
1-33	910103-0616	BOLT ボルト	1	1	
1-34	3FW-01143-0	ANODE PLUG アノードプラグ	1	1	
1-35	3FW-01146-0	SEAL RING シールリング	1	1	
1-36	910103-5620	BOLT ボルト	1	1	
1-37	3B7-60218-1	ANODE アノード	1	1	
1-38	910103-5630	BOLT ボルト	1	1	
1-39	3B7-01291-2	CRANKCASE HEAD クランクケースヘッド	1	1	
1-40	171-00053-0	O-RING 2-74.5 Oリング 2-74.5	1	1	
1-41	3T9-00121-0	OIL SEAL 35-58-9 オイルシール 35-58-9	1	1	
1-42	3C7-01215-0	OIL SEAL 19.6-35-10 オイルシール 19.6-35-10	1	1	
1-43	910103-5620	BOLT ボルト	2	2	
1-44	9701-1-1111	SPARK PLUG (IZFR6Q) スパークプラグ (IZFR6Q)	3	3	NGK
1-45	98AB-50-780	HOSE ホース	1	1	Exhaust-Air Comp 98AB-501000
1-46	98AB-50-065	HOSE ホース	1	1	Air Comp-T-Nipple 98AB-501000
1-47	98AB-50-065	HOSE ホース	1	1	T-Nipple-Air Rail 98AB-501000
1-48	98AB-50-115	HOSE ホース	1	1	Thermo Cap-T-Nipple 98AB-501000
1-49	338-02215-0	CLIP $\phi$ 10 クリップ フェエルパイプ $\phi$ 10	9	9	
1-50	3T7-01175-0	NIPPLE ASSY (CHECK VALVE) ニップルアッセン (チェックバルブ)	1	1	
1-51	98AL-40-185	HOSE ホース	3	3	Passage-Cylinder 98AL-401000
1-52	393-01160-0	CHECK VALVE チェックバルブ	3	3	Transfer Passage
1-53	338-01133-0	CLIP $\phi$ 7 クリップ $\phi$ 7	6	6	Transfer Passage
1-54	98AL-40-240	HOSE ホース	1	1	Air Box-#2C/Case 98AL-401000
1-55	393-01160-0	CHECK VALVE チェックバルブ	1	1	Air Box-#2C/Case
1-56	338-01133-0	CLIP $\phi$ 7 クリップ $\phi$ 7	2	2	Air Box-#2C/Case
1-57	99AA-2-0320	PIPE パイプ	1	1	Air Comp-#1C/Case 99AA-201000
1-58	99AA-2-0590	PIPE パイプ	1	1	Air Comp-#3C/Case 99AA-201000

Fig. 1

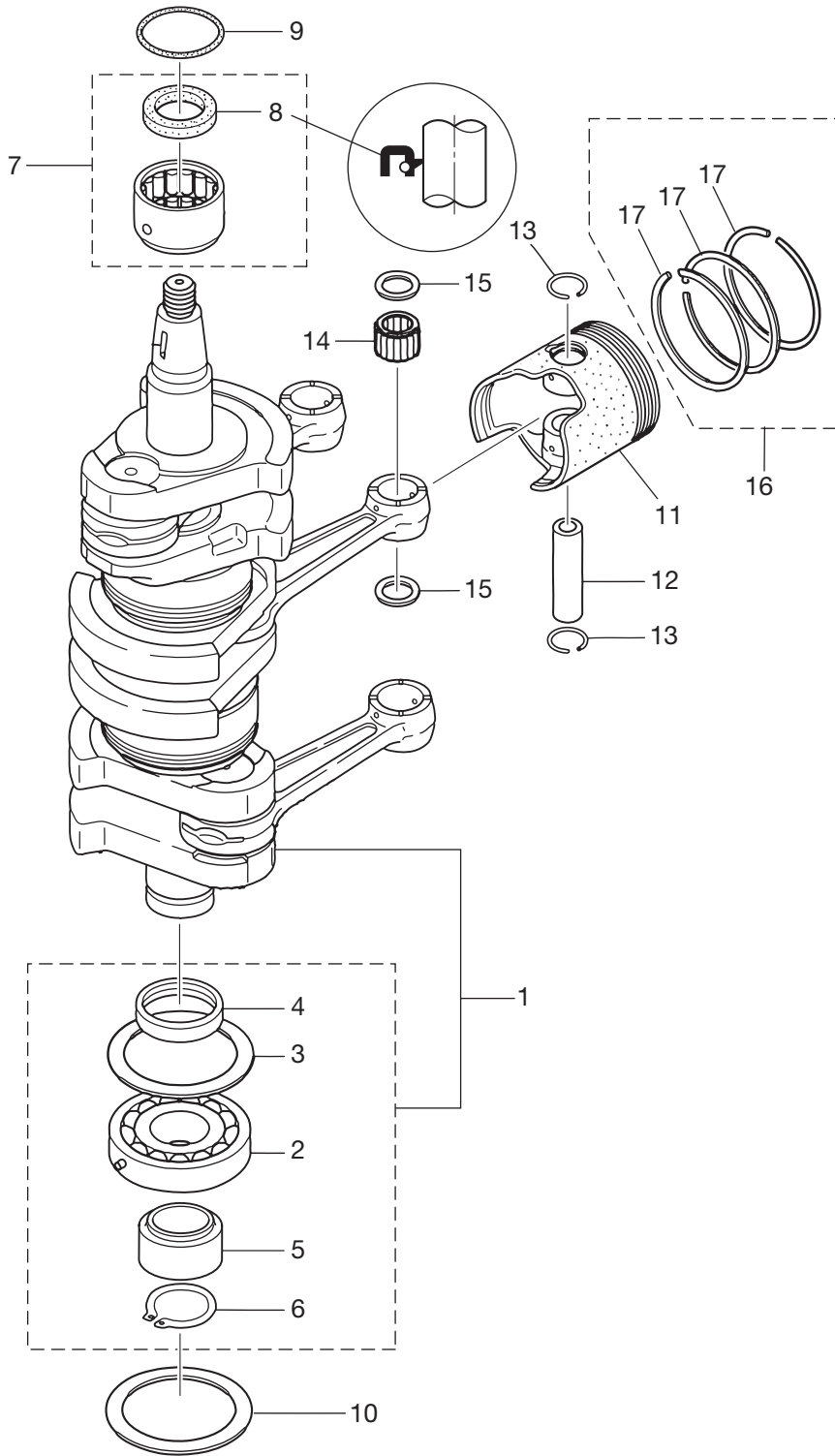
CYLINDER · CRANK CASE  
シリンダ・クランクケース



Ref.No. 見出番号	Part No. 部品番号	Description 部品名	Q'ty/個数		Remarks 備考
			MD75G2	MD90G2	
1-59	3B7-09052-0	CLIP φ 6.9 クリップ φ 6.9	4	4	Air Comp-#1,3C/Case
1-60	3FW-06972-0	CLAMP クランプ	1	1	
1-61	3FY-06972-0	CLAMP クランプ	2	2	
1-62	910103-5612	BOLT ボルト	3	3	

Fig. 2

PISTON · CRANK SHAFT  
ピストン・クランクシャフト

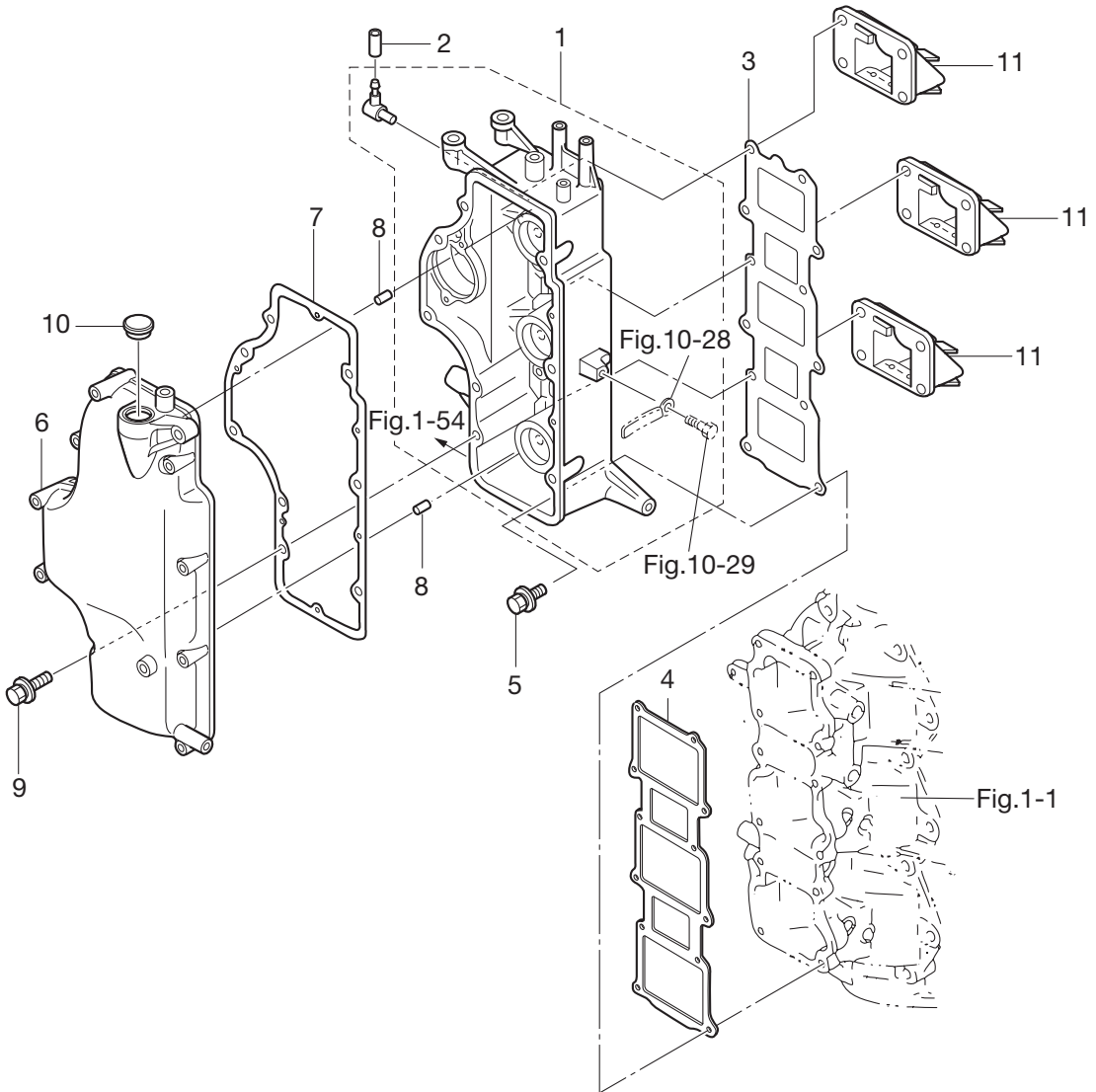




Ref.No. 見出番号	Part No. 部品番号	Description 部品名	Q' ty/個数		Remarks 備考
			MD75C2	MD90C2	
2-1	3FW-00030-1	CRANKSHAFT ASSY クランクシャフトアッソ	1	1	
2-2	3FW-00118-0	* MAIN BEARING * メインベアリング	1	1	Lower
2-3	3B7-00115-0	* THRUST PLATE 66-85-2 * スラストプレート 66-85-2	1	1	
2-4	3B7-00116-0	* SPACER 40-52-7 * スパース 40-52-7	1	1	
2-5	3T7-00119-0	* SPACER 35-48.6-16 * スパース 35-48.6-16	1	1	
2-6	945107-3500	* C-RING d=35 * Cリング d=35	1	1	
2-7	3T5-00113-0	MAIN BEARING メインベアリング (アッパ)	1	1	Upper
2-8	3T5-00121-0	* OIL SEAL 36-46-6 * オイルシール 36-46-6	1	1	
2-9	353-00108-0	O-RING 2.4-44.7 Oリング 2.4-44.7	1	1	
2-10	3B7-00115-0	THRUST PLATE 66-85-2 スラストプレート 66-85-2	1	1	
2-11	1 3FW-00001-1	PISTON ピストン	3	3	STD
2-11	2 3FW-00004-1	PISTON (0.5 O/S) ピストン (0.5 O/S)	3	3	OPT
2-12	3T1-00021-1	PISTON PIN φ23 ピストンピン φ23	3	3	
2-13	3T1-00024-0	PISTON PIN CLIP ピストンピンクリップ	6	6	
2-14	3T1-00042-0	ROLLER BEARING 23-28-28 ローラベアリング 23-28-28	3	3	
2-15	3T1-00046-0	SMALL END BEARING WASHER スモールエンドベアリングワッシャ	6	6	
2-16	1 3FW-87123-0	PISTON RING SET ピストンリングセット	3	3	STD
2-16	2 3FW-87124-0	PISTON RING SET (0.5 O/S) ピストンリングセット (0.5 O/S)	3	3	OPT
2-17	1 3B7-00011-0	* PISTON RING * ピストンリング	3	3	STD
2-17	2 3B7-00014-0	* PISTON RING (0.5 O/S) * ピストンリング (0.5 O/S)	3	3	OPT

Fig. 3

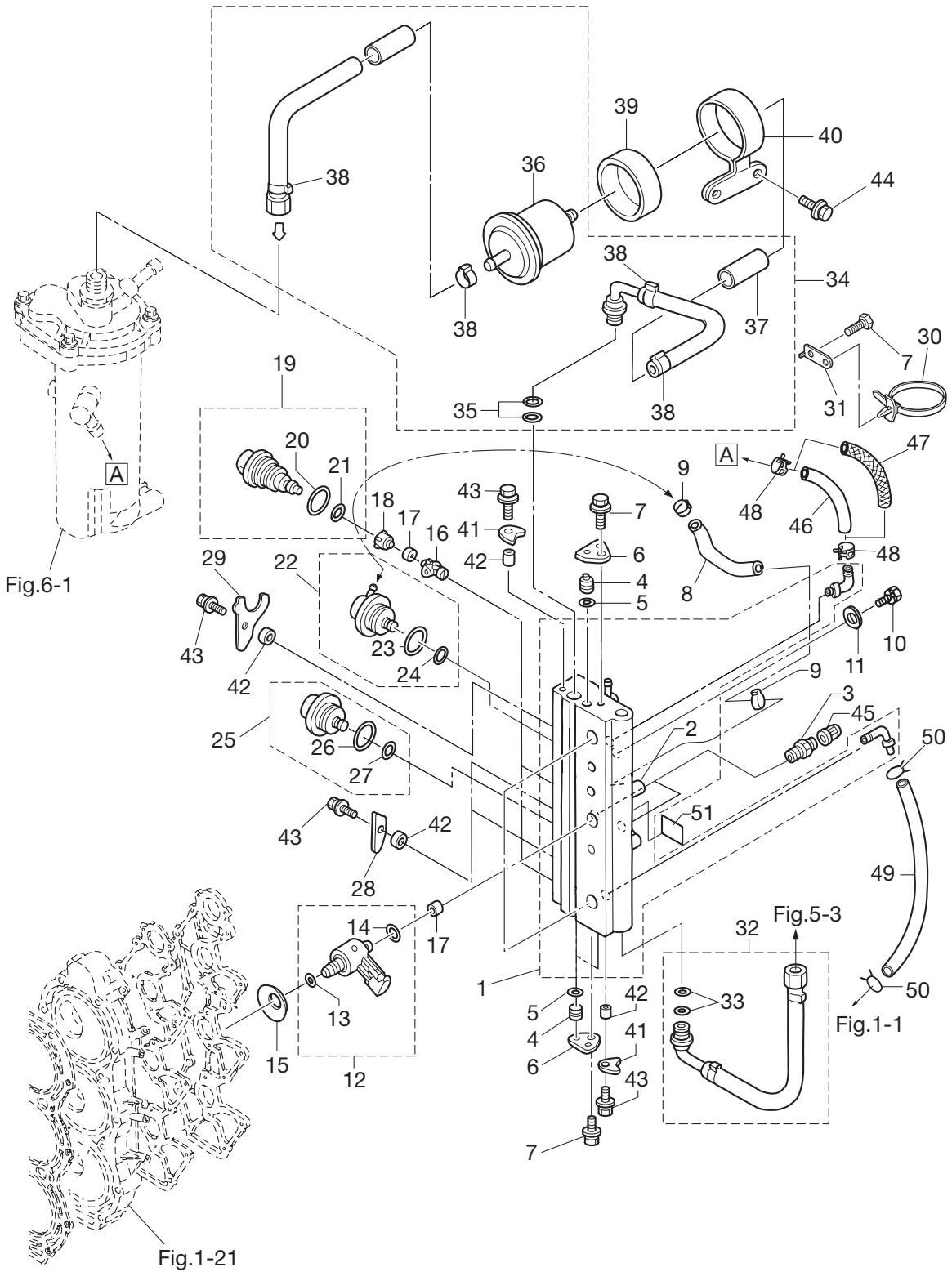
AIR CHAMBER  
エアチャンバ



Ref.No. 見出番号	Part No. 部品番号	Description 部 品 名	Q'ty/個数		Remarks 備 考
			MD75G2	MD90G2	
3-1	3FWB02240-0	AIR CHAMBER ASSY エアチャンバアッソ	1	1	Air Box
3-2	3GF-01139-0	SEALING CAP シーリングキャッヅ	1	1	
3-3	3T9-02242-0	AIR CHAMBER GASKET エアチャンバガスケツ	1	1	
3-4	3T9-02104-0	INTAKE MANIFOLD GASKET インテークマニホルドガスケツ	1	1	
3-5	3V1-60001-1	BOLT 6-35 ホルツ 6-35 プレコツ	12	12	
3-6	3FWB02244-0	AIR CHAMBER COVER エアチャンバカバー	1	1	
3-7	3FW-02245-0	AIR CHAMBER COVER GASKET エアチャンバカバーガスケツ	1	1	
3-8	334-65012-0	DOWEL PIN 4-10 ダウエルピン 4-10	2	2	
3-9	910103-5645	BOLT ホルツ	9	9	
3-10	345-76092-0	GROMMET グロメツ	1	1	
3-11	3A3-02100-0	REED VALVE ASSY リードバルブアッソ	3	3	

Fig. 4

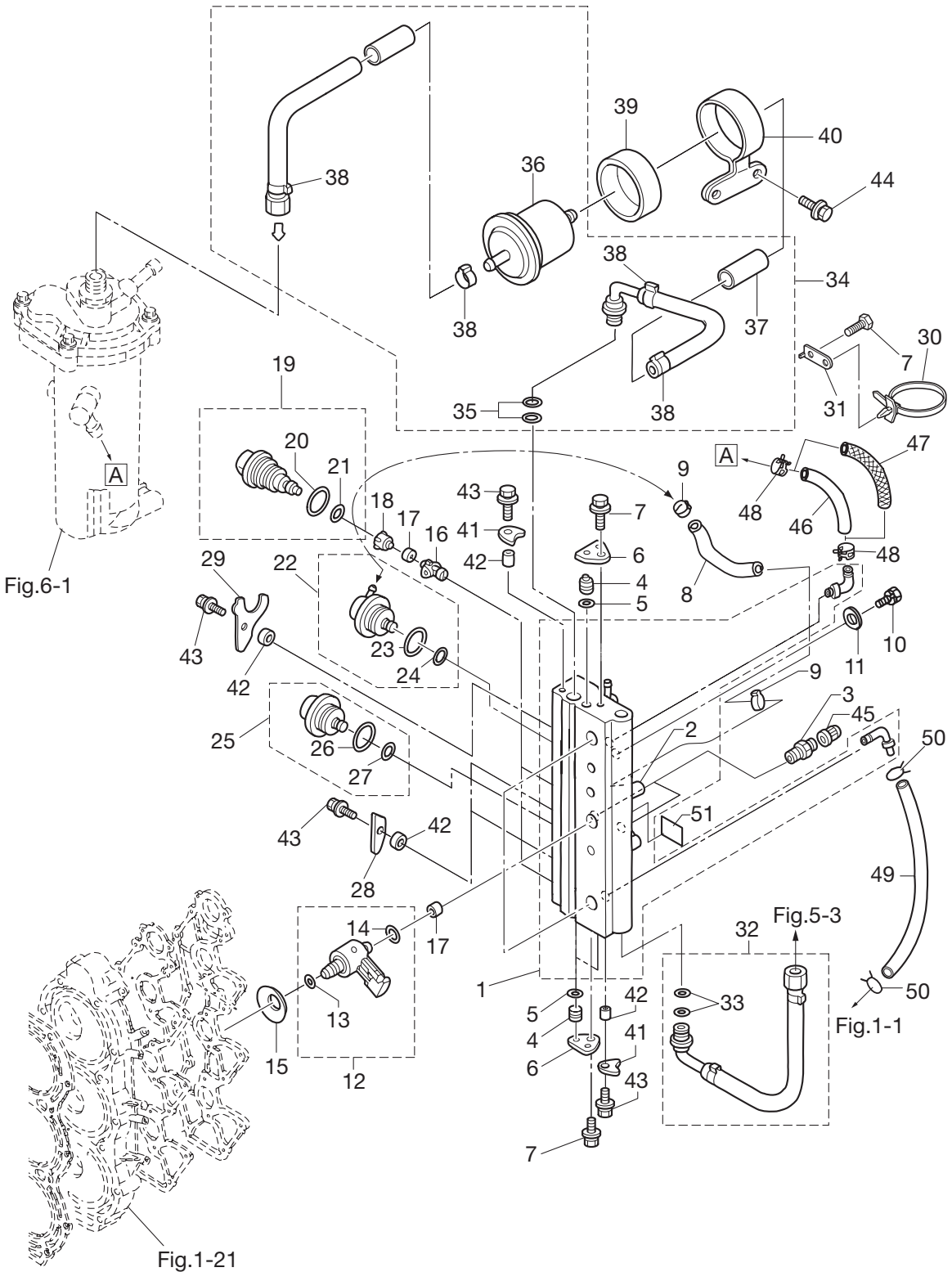
AIR RAIL  
エアレール



Ref.No. 見出番号	Part No. 部品番号	Description 部品名	Q'ty/個数		Remarks 備考
			MD75C2	MD90C2	
4-1	3FW-10080-0	AIR RAIL ASSY エアレールアッソ	1	1	
4-2	3T5-10166-0	* NIPPLE * ニップル L	1	1	
4-3	3T5-10098-0	VALVE ASSY (PRESSURE CHECK) バルブアッソ (プレッシャチェック)	2	2	Fuel & Air Passage
4-4	3T5-10167-0	PLUG 10.5 プラグ 10.5	3	3	Water & Fuel Passage
4-5	3T5-10164-1	O-RING 1.9-6.8 リング 1.9-6.8	3	3	Water & Fuel Passage
4-6	3T5-10165-0	PLUG STOPPER プラグストッパ	2	2	
4-7	910103-5612	BOLT ボルト	4	4	Plug Stopper & Band Stay
4-8	98AY-45-105	HOSE ホース	1	1	Fuel Regulator -Air Rail
4-9	3T5-10091-0	CLAMP 29/64 クランプ 29/64	2	2	
4-10	910103-0865	BOLT ボルト	2	2	
4-11	940103-0800	WASHER ワッシャ	2	2	
4-12	3GF-10310-0	AIR INJECTOR COMPLETE エアインジェクタコンプリート	3	3	Orange
4-13	3T5-10317-0	* O-RING 5-52 * リング 5-52	1	1	
4-14	3Y9-10311-1	* O-RING 2.4-9.6 * リング 2.4-9.6	1	1	Brown
4-15	3Y9-10312-0	DISC SPRING ディスクスプリング	3	3	
4-16	3T5-10314-0	FUEL INJECTOR INSERT フュエルインジェクタインサート	3	3	
4-17	3T5-10316-0	SEAL シール コンプレッション	6	6	Fuel & Air Injector
4-18	3T5-10315-0	FUEL INJECTOR ADAPTER フュエルインジェクタアダプタ	3	3	
4-19	3T5-10300-0	FUEL INJECTOR ASSY フュエルインジェクタアッソ	3	3	Blue Mark 37003
4-20	3T5-10304-0	* O-RING 2.8-20.2 * リング 2.8-20.2	1	1	
4-21	3T5-10303-0	* O-RING 3.5-7.5 * リング 3.5-7.5	1	1	
4-22	3T5-10148-0	FUEL REGULATOR ASSY フュエルレギュレータアッソ	1	1	
4-23	3T5-10095-0	* O-RING 2.5-20 * リング 2.5-20	1	1	
4-24	3T5-10094-0	* O-RING 2.5-5 * リング 2.5-5	1	1	
4-25	3GF-10090-0	AIR REGULATOR ASSY エアレギュレータアッソ	1	1	650KPa
4-26	3T5-10095-0	* O-RING 2.5-20 * リング 2.5-20	1	1	
4-27	3T5-10094-0	* O-RING 2.5-5 * リング 2.5-5	1	1	
4-28	3T5-10302-0	HOLDING PLATE ホールディングプレート	2	2	#2,#3Fuel Injector
4-29	3Y9-10302-0	HOLDING PLATE ホールディングプレート	1	1	#1Fuel Injector

Fig. 4

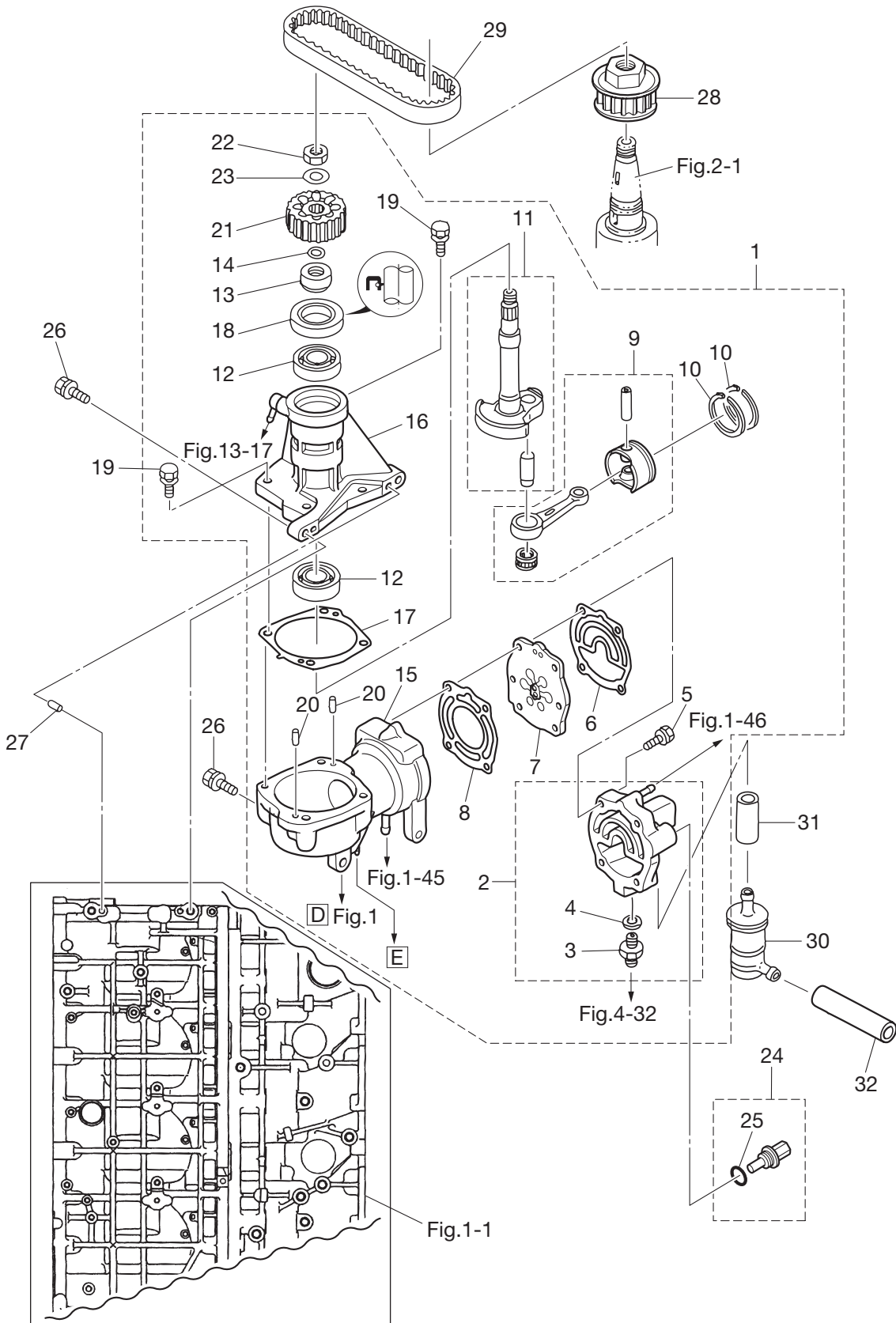
AIR RAIL  
エアレール



Ref.No. 見出番号	Part No. 部品番号	Description 部 品 名	Q' ty/個数		Remarks 備 考
			MD75C2	MD90C2	
4-30	3T1-84398-0	BAND 170 バンドリードワイヤ 170	2	2	
4-31	3T1-76174-0	STAY ステー リードワイヤバンド	2	2	
4-32	3FW-10088-0	AIR HOSE ASSY L=300 エアホースアッソ L=300	1	1	Air Comp-Air Rail
4-33	3T5-10162-0	* O-RING 1.9-9.8 * オリング 1.9-9.8	2	2	
4-34	3FY-10089-0	FUEL HOSE ASSY L=543 フュエルホースアッソ L=543	1	1	FFP-Air Rail
4-35	3T5-10162-0	* O-RING 1.9-9.8 * オリング 1.9-9.8	2	2	
4-36	3T5B10143-0	* HIGH PRESSURE FUEL FILTER * ハイプレッシャフュエルフィルタ	1	1	
4-37	3Y7-06157-0	* PROTECTOR L=210 * プロテクタ L=210	1	1	
4-38	3T5-10086-0	* CLAMP 21/32 * クランプ 21/32	4	4	
4-39	3T5-10145-0	FUEL FILTER RUBBER MOUNT フュエルフィルタラバマウント	1	1	
4-40	3FW-10144-0	FUEL FILTER BAND フュエルフィルタバンド	1	1	
4-41	3T5-10169-0	HOLDING PLATE ホールディングプレート	2	2	
4-42	3T5-10153-0	COLLAR 6.7-12.7-3 カラ 6.7-12.7-3	5	5	Air Rail Fuel Injector
4-43	910103-5616	BOLT ボルト	5	5	Air Rail Fuel Injector
4-44	910103-5616	BOLT ボルト	2	2	
4-45	3T5-10099-0	CAP キャップ ハルブ	2	2	
4-46	98AB-50-770	HOSE ホース	1	1	Air Rail-FFP STD 98AB-501000
4-47	3FZ-02165-1	FUEL HOSE W/PROTECTOR L=770 フュエルホース W/プロテクタ L=770	1	1	Low Permeation Parts EPA-KRI-15G USA
4-48	3AB-35143-0	CLIP $\phi$ 9.4 クリップ $\phi$ 9.4	2	2	Air Rail-FFP
4-49	98AB-50-230	HOSE ホース	1	1	Air Rail-Cylinder 98AB-501000
4-50	338-02215-0	CLIP $\phi$ 10 クリップ フュエルパイプ $\phi$ 10	2	2	Air Rail-Cylinder
4-51	3T5-72196-0	AIR RAIL DECAL エアレールデカル	1	1	

Fig. 5

AIR COMPRESSOR  
エアコンプレッサ

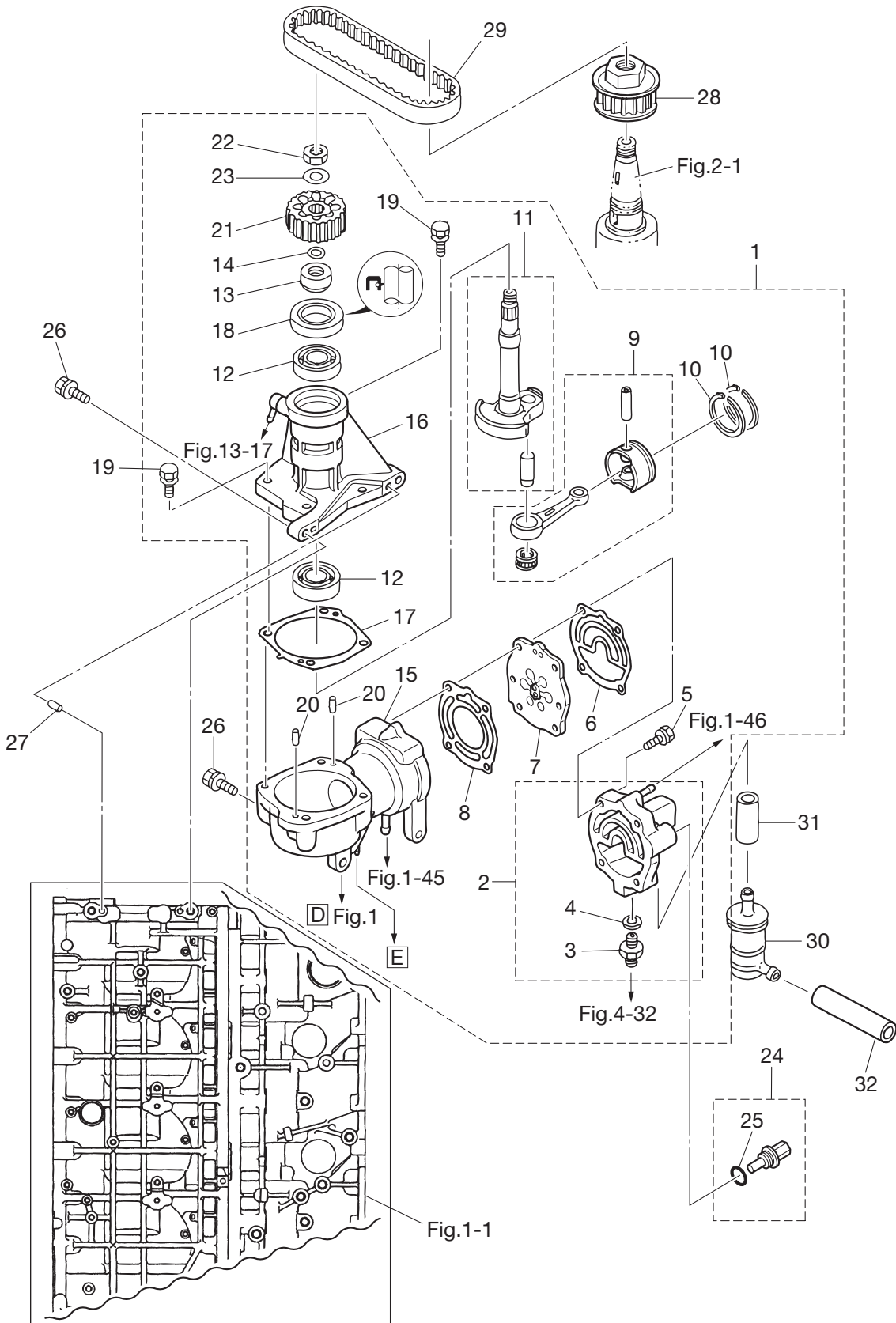




Ref.No. 見出番号	Part No. 部品番号	Description 部品名	Q'ty/個数		Remarks 備考
			MD75C2	MD90C2	
5-1	3FWB10000-1	AIR COMPRESSOR ASSY エアコンプレッサ アッシー	1	1	
5-2	3HKB10009-0	* COMPRESSOR HEAD ASSY * コンプレッサヘッドアッシー	1	1	
5-3	3T5-04308-0	** ADAPTER ** アダプタ	1	1	
5-4	3T5-04309-0	** WASHER 10.2-17-2 ** ワッシャ メタル 10.2-17-2	1	1	
5-5	9101F4-5635	* BOLT * ホルト	4	4	
5-6	3T1-10012-0	* GASKET * ガasket コンプレッサヘッド	1	1	
5-7	3HK-10010-1	* REED VALVE ASSY * リードバルブアッシー	1	1	
5-8	3T1-10019-0	* GASKET * ガasket ハルブシート	1	1	
5-9	3T1-87330-0	* PISTON & CONNECTING ROD ASSY * ピストン&コンロッドアッシー	1	1	
5-10	3T1-10025-0	* AIR COMPRESSOR PISTON RING * エアコンプレッサピストンリング	2	2	
5-11	3T1-87331-1	* COMPRESSOR CRANKSHAFT ASSY * コンプレッサクランクシャフトアッシー	1	1	
5-12	9601-0-6203	* BALL BEARING 6203 * ボールベアリング 6203	2	2	
5-13	3T1-10042-0	* COLLAR 13.5-25-13 * カラー 13.5-25-13	1	1	
5-14	3T5-10046-0	* O-RING 1.9-13 * Oリング 1.9-13	1	1	
5-15	3T1B10048-0	* AIR COMPRESSOR CYLINDER ASSY * エアコンプレッサシリンダアッシー	1	1	
5-16	3T1B10049-0	* AIR COMPRESSOR HOUSING ASSY * コンプレッサハウジングアッシー	1	1	
5-17	3T1-10054-0	* GASKET * ガasket コンプレッサハウジング	1	1	
5-18	3T5-10041-0	* OIL SEAL 25-45-8 * オイルシール 25-45-8	1	1	
5-19	910103-5625	* BOLT * ホルト	4	4	
5-20	334-65012-0	* DOWEL PIN 4-10 * ダウエルピン 4-10	2	2	
5-21	3FW-10062-0	* DRIVEN PULLEY * ドライブプーリー	1	1	Air Compressor
5-22	309-00132-0	* NUT 10-P1.25 * ナット 10-P1.25	1	1	
5-23	3B7-01116-0	* WASHER 10.5-20-3.2 * ワッシャ 10.5-20-3.2	1	1	
5-24	3Y9-72514-0	WATER TEMPERATURE SENSOR ウォーターテンパセンサ	1	1	
5-25	3G9-66136-0	* O-RING 2-10 * Oリング 2-10	1	1	
5-26	910103-5830	BOLT ホルト	4	4	
5-27	345-01111-0	DOWEL PIN 6-12 ダウエルピン 6-12	2	2	
5-28	3FW-10060-0	DRIVE PULLEY ドライブプーリー	1	1	Crank Shaft
5-29	3FW-10061-0	DRIVE BELT ドライブベルト	1	1	

Fig. 5

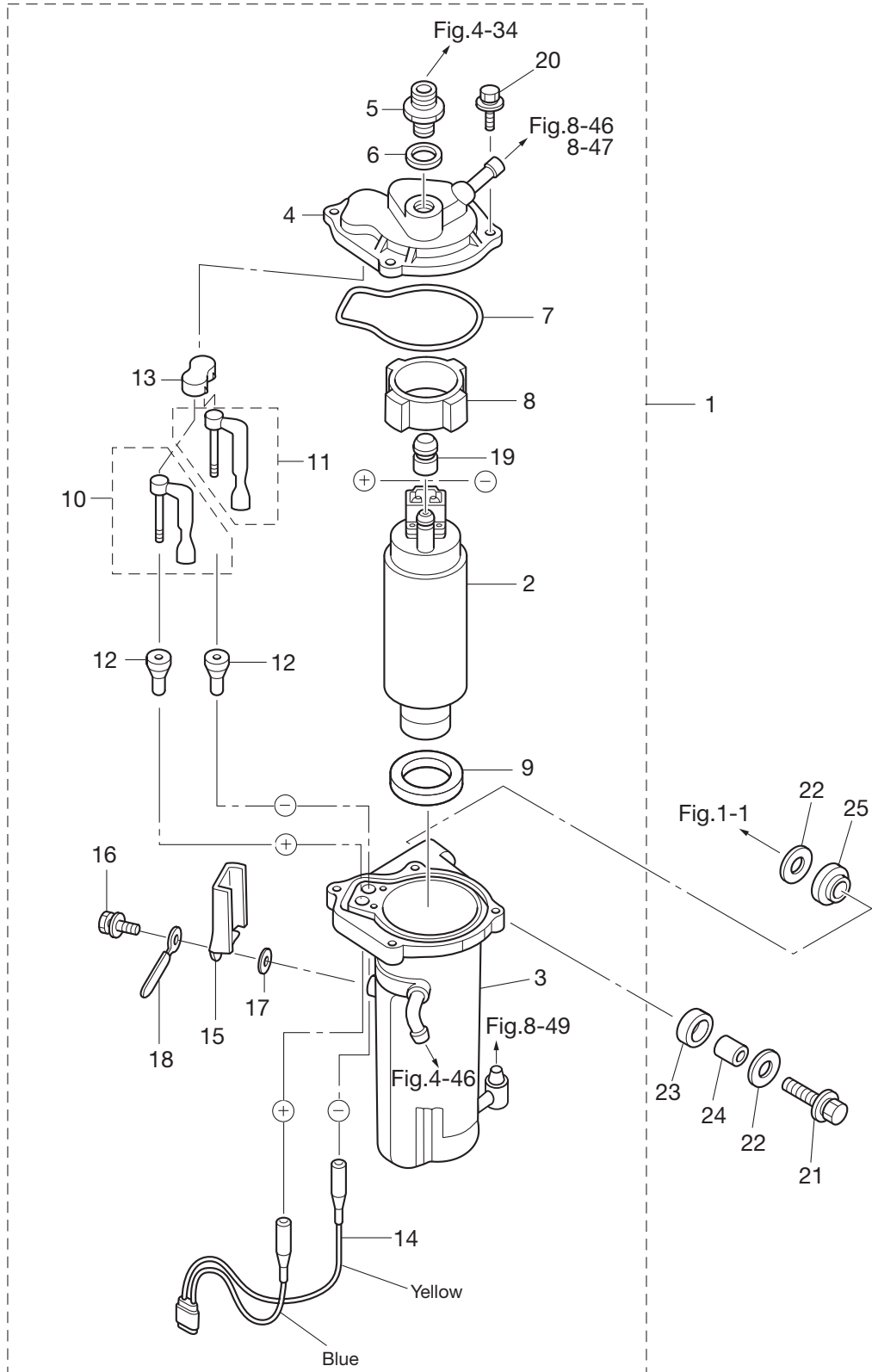
AIR COMPRESSOR  
エアコンプレッサ



Ref.No. 見出番号	Part No. 部品番号	Description 部 品 名	Q' ty/個数		Remarks 備 考
			MD75G2	MD90G2	
5-30	3GF-10130-0	AIR FILTER ASSY エアフィルタアッソ	1	1	
5-31	98AT130-060	HOSE ホース	1	1	Air Comp-Air Filter
5-32	98AT130-140	HOSE ホース	1	1	Air Filter

Fig. 6

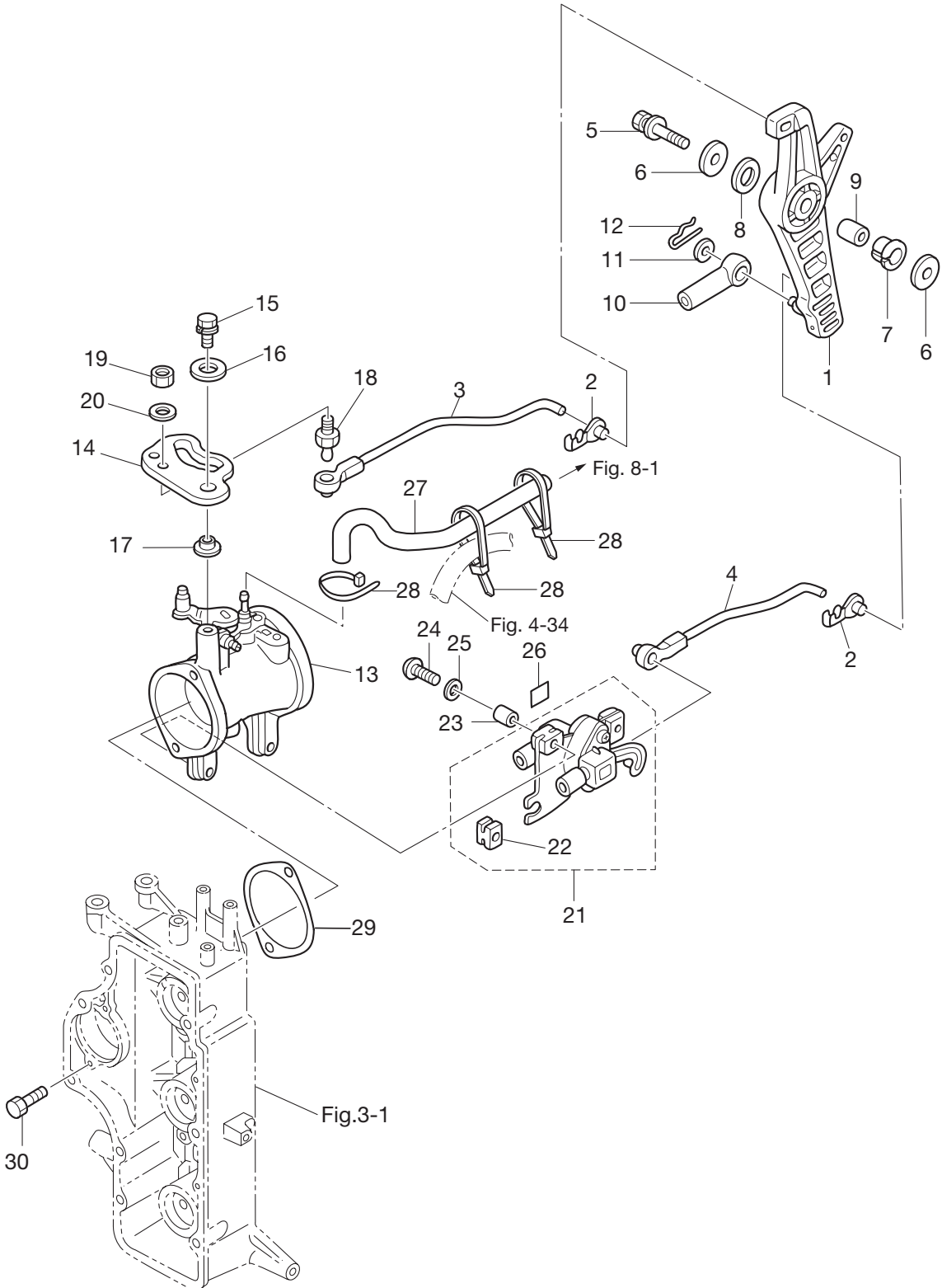
FUEL FEED PUMP  
フュエルフィードポンプ



Ref.No. 見出番号	Part No. 部品番号	Description 部品名	Q'ty/個数		Remarks 備考
			MD75C2	MD90C2	
6-1	3FW-04310-0	FUEL FEED PUMP ASSY フュエルフィードポンプアッシー	1	1	
6-2	3T1-04302-0	* FUEL FEED PUMP * フュエルフィードポンプ	1	1	GSC295
6-3	3FW-04234-0	* CASE ASSY * ケースアッシー FFP	1	1	
6-4	3T5-04312-0	* UPPER CASE ASSY * アッパーケースアッシー FFP	1	1	
6-5	3T5-04308-0	* ADAPTER * アダプター	1	1	
6-6	3T5-04309-0	* WASHER 10.2-17-2 * ワッシャー メタル 10.2-17-2	1	1	
6-7	3T5-04116-0	* GASKET * ガasket FFP	1	1	
6-8	3T5-04313-0	* GROMMET * グロメット FFP	1	1	Upper
6-9	3T5-04314-0	* GROMMET * グロメット FFP 凹	1	1	Lower
6-10	3T5-04236-0	* CABLE TERMINAL ASSY (POSITIVE) * ケーブルターミナルアッシー (+)	1	1	
6-11	3T5-04237-0	* CABLE TERMINAL ASSY (NEGATIVE) * ケーブルターミナルアッシー (-)	1	1	
6-12	3T5-04317-0	* GROMMET * グロメット ケーブルターミナル	2	2	
6-13	3T5-04318-0	* GROMMET * グロメット ケーブルターミナル アッパ	1	1	
6-14	3T5-04238-0	* CORD * コード FFP	1	1	
6-15	3T5-04239-0	* CORD COVER * コードカバー FFP	1	1	
6-16	910103-5512	* BOLT * ボルト	1	1	
6-17	940103-0500	* WASHER * ワッシャー	1	1	
6-18	309-06972-0	* CLAMP 6.5-47.5P * クランプ 6.5-47.5P	1	1	
6-19	3T5-04319-0	* GROMMET * グロメット ハイ	1	1	
6-20	910103-5518	* BOLT * ボルト	4	4	
6-21	910103-0630	BOLT ボルト	2	2	
6-22	3C8-66308-0	WASHER 6-16-1.5 ワッシャー 6-16-1.5	4	4	
6-23	3F3-06920-0	RUBBER MOUNT 8.5-12-2 ラバーマウント 8.5-12-2	2	2	
6-24	346-67114-1	SPACER 6.2-9-15.7 スペーサ 6.2-9-15.7	2	2	
6-25	3T5-06920-0	RUBBER MOUNT 8.5-18-7 ラバーマウント 8.5-18-7	2	2	

Fig. 7

THROTTLE  
スロットル



Ref.No. 見出番号	Part No. 部品番号	Description 部 品 名	Q' ty/個数		Remarks 備 考
			MD75C2	MD90C2	
7-1	3B7B63711-3	ADVANCER ARM アドバンスアーム	1	1	
7-2	3B7-63733-0	ROD SNAP 5-2.5 ロッドスナップ 5-2.5	2	2	Throttle & TPS
7-3	3T9-63702-2	LINK ROD ASSY (THROTTLE) リンクロッドアッシー (スロットル)	1	1	
7-4	3T9-10109-1	LINK ROD ASSY (TPS) リンクロッドアッシー (TPS)	1	1	
7-5	910103-0835	BOLT ボルト	1	1	
7-6	3B7-63730-0	WASHER 8.5-24-1.5 ワッシャ 8.5-24-1.5	2	2	
7-7	3B7-63713-0	BUSHING 12-14-15.5 ブッシング 12-14-15.5	1	1	
7-8	3B7-63731-0	WASHER 12.5-24-1 ワッシャ 12.5-24-1	1	1	
7-9	3B7-63732-1	COLLAR 8.4-12-17 カラー 8.4-12-17	1	1	
7-10	3B7-83715-1	CABLE JOINT ケーブルジョイント	2	2	
7-11	3AA-83719-0	WASHER 8.5-18-1.6 ワッシャ 8.5-18-1.6	2	2	
7-12	951603-0800	SNAP PIN d=8 スナップピン d=8	2	2	
7-13	3T9-10100-1	THROTTLE BODY ASSY スロットルボディアッシー		1	90ps Mark 3T9
7-13	3FY-10100-0	THROTTLE BODY ASSY スロットルボディアッシー	1		75ps Mark 3FY
7-14	3T9-63718-0	THROTTLE CAM スロットルカム	1	1	
7-15	910103-0616	BOLT ボルト	1	1	
7-16	346-67115-0	WASHER 6.5-21-1 ワッシャ 6.5-21-1	1	1	
7-17	3T5-63721-0	BUSHING 6-24-7 ブッシング 6-24-7	1	1	
7-18	346-05228-1	BALL JOINT ボールジョイント B	1	1	
7-19	930203-0600	NUT ナット	1	1	
7-20	940103-0600	WASHER ワッシャ	1	1	
7-21	3T5-10110-0	TPS ASSY TPSアッシー	1	1	Throttle Position Sensor
7-22	3T5-10107-0	* RUBBER MOUNT * ラバーマウント	3	3	
7-23	3T5-10128-0	COLLAR 4.2-6-10.5 カラー 4.2-6-10.5	3	3	
7-24	921503-0418	SCREW スクリュー	3	3	
7-25	3T5-10129-0	WASHER 4.2-12.5-0.8 ワッシャ 4.2-12.5-0.8	3	3	
7-26	3T5-72195-0	TPS DECAL TPSデカール	1	1	
7-27	98AB-30-390	HOSE ホース	1	1	V.S.T-Throttle Body 98AB-301000
7-28	3T5-84398-0	BAND 104 バンドリットワイヤ 104	3	3	

Fig. 7

THROTTLE  
スロットル

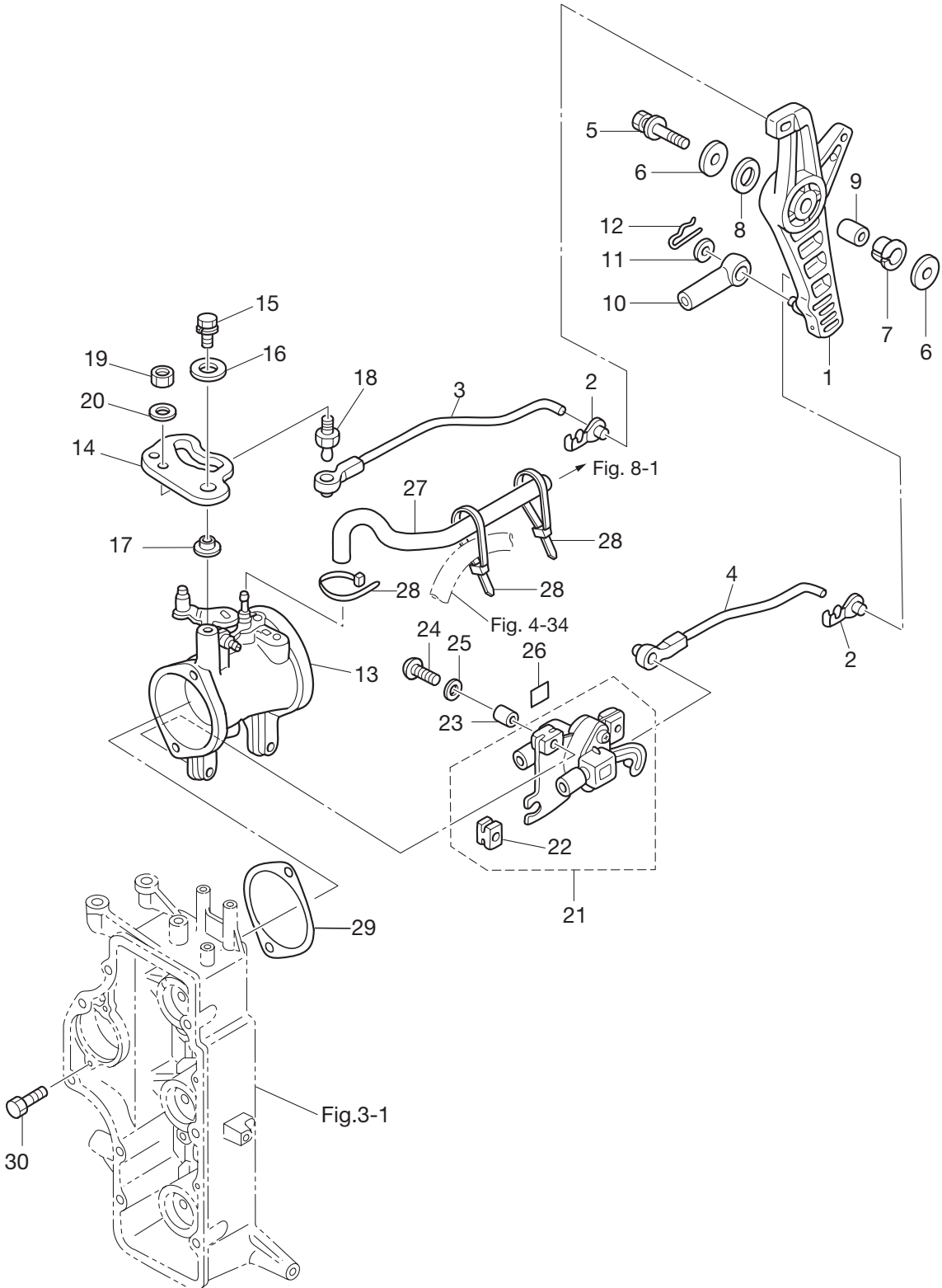
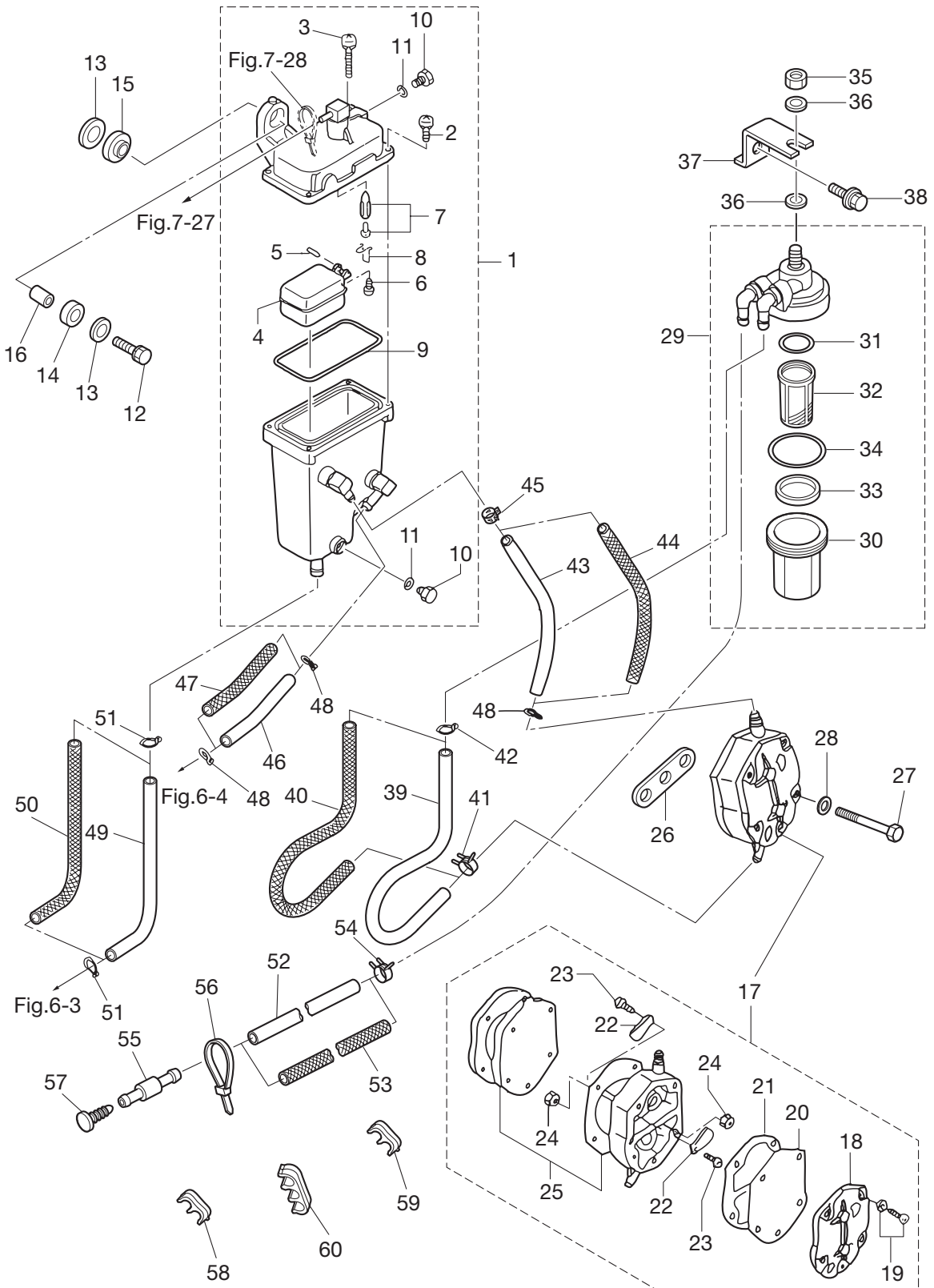






Fig. 8

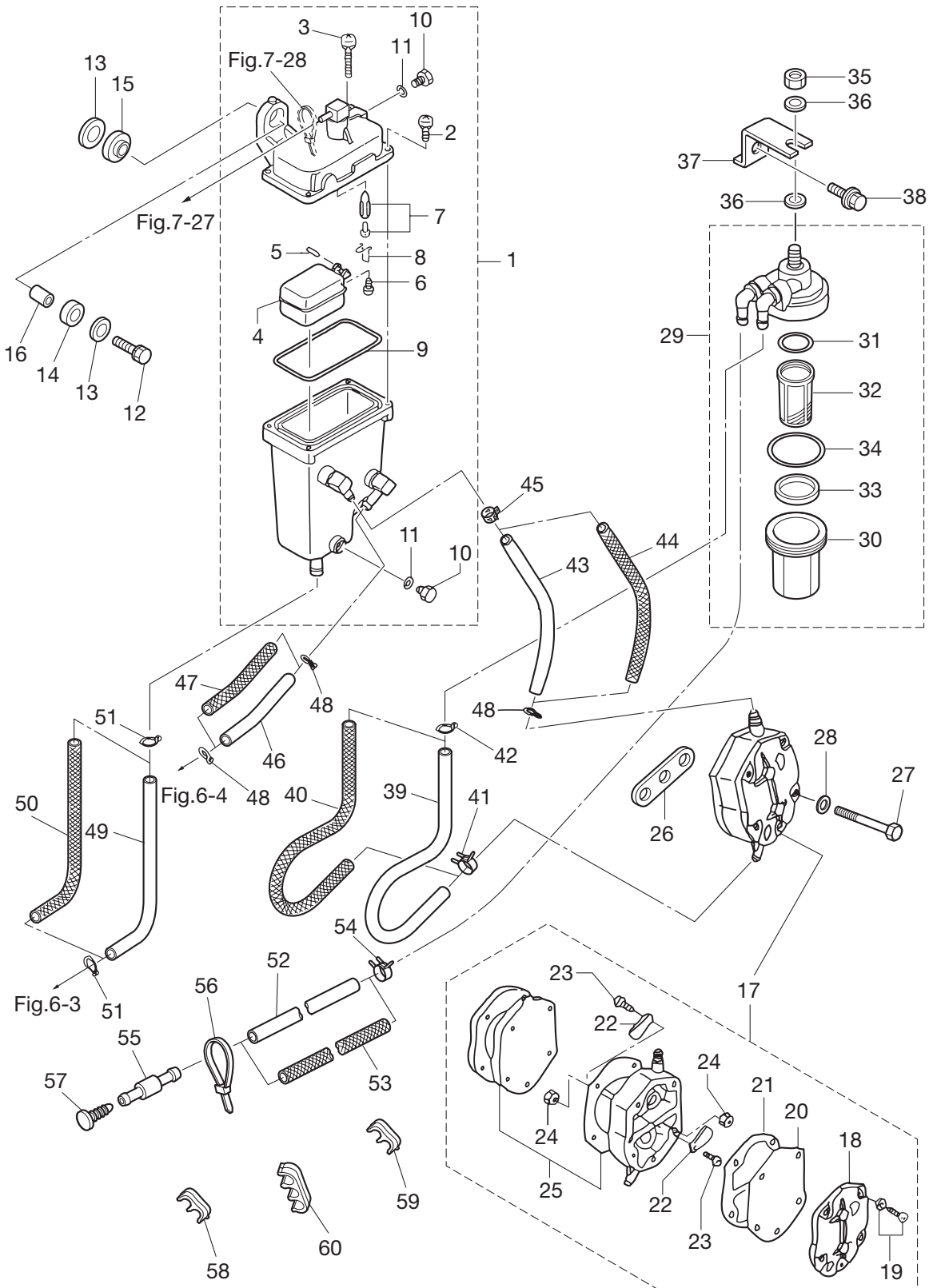
VAPOR SEPARATOR · FUEL LINE  
ベーパーセパレーター・フュエルライン



Ref.No. 見出番号	Part No. 部品番号	Description 部品名	Q'ty/個数		Remarks 備考
			MD75C2	MD90C2	
8-1	3T5-10150-1	VAPOR SEPARATOR ASSY ベーパーセパレーターアッソ	1	1	
8-2	922531-6414	* SCREW * スクリュー	3	3	
8-3	921503-6430	* SCREW * スクリュー	1	1	
8-4	3T5-03230-0	* FLOAT * フロートベーパーセパレーターアッソ	1	1	
8-5	3F3-03232-0	* FLOAT ARM PIN * フロートアームピン	1	1	
8-6	921503-0408	* SCREW * スクリュー	1	1	
8-7	3R3-03239-0	* FLOAT VALVE ASSY * フロートバルブアッソ	1	1	Valve Pin
8-8	344-03244-0	* CLIP * クリップ	1	1	
8-9	3T5-03235-0	* O-RING * オリング	1	1	
8-10	345-03292-0	* DRAIN SCREW * ドレンスクリュー	2	2	Upper & Lower
8-11	336-03293-0	* O-RING * オリング	2	2	Upper & Lower
8-12	910103-0630	BOLT ボルト	2	2	
8-13	346-67115-0	WASHER 6.5-21-1 ワッシャ 6.5-21-1	4	4	
8-14	346-67113-0	MOUNT 8.5-14-2.5 マウント 8.5-14-2.5	2	2	
8-15	3B7-06920-0	RUBBER MOUNT 8.5-14-2.5 ラバーマウント 8.5-14-2.5	2	2	
8-16	346-67114-1	SPACER 6.2-9-15.7 スペーサ 6.2-9-15.7	2	2	
8-17	356-04000-1	FUEL PUMP ASSY フュエルポンプアッソ	1	1	
8-18	334-04004-0	* PUMP COVER * ポンプカバー	1	1	
8-19	9225F2-6528	* SCREW * スクリュー	3	3	
8-20	334-04005-0	* PUMP DIAPHRAGM * ポンプダイヤフラム	1	1	
8-21	334-04007-0	* DIAPHRAGM GASKET * ダイヤフラムガスケット B	1	1	
8-22	356-04044-0	* CHECK VALVE * チェックバルブ	2	2	
8-23	921722-0306	* SCREW * スクリュー	2	2	
8-24	930222-0300	* NUT * ナット	2	2	
8-25	356-04030-0	* DIAPHRAGM GASKET SET * ダイヤフラムガスケットセット	1	1	
8-26	346-04901-1	GASKET ガスケット フュエルポンプ	1	1	
8-27	910103-0640	BOLT ボルト	2	2	
8-28	940203-0600	WASHER ワッシャ	2	2	
8-29	3T1-02230-0	FUEL FILTER ASSY フュエルフィルタアッソ	1	1	

Fig. 8

VAPOR SEPARATOR · FUEL LINE  
ベーパーセパレーター・フュエルライン



Ref.No. 見出番号	Part No. 部品番号	Description 部品名	Q'ty/個数		Remarks 備考
			MD75C2	MD90C2	
8-30	3B7-02237-0	* CUP * カップ	1	1	
8-31	3B7-02235-0	* O-RING * オリング A	1	1	
8-32	3B7-02234-0	* FILTER * フィルタ	1	1	
8-33	3T5-02229-0	* FLOAT * フロート フュエルフィルタ	1	1	
8-34	3B7-02236-0	* O-RING * オリング B	1	1	
8-35	930103-0800	NUT ナット	1	1	
8-36	940103-0800	WASHER ワッシャ	2	2	
8-37	3T5-02239-0	PLATE プレート フィルタ	1	1	
8-38	910103-5616	BOLT ボルト	1	1	
8-39	3FW-02211-0	FUEL HOSE L=280 フュエルホース L=280	1	1	Fuel Filter-Fuel Pump STD
8-40	3FW-02165-0	FUEL HOSE W/PROTECTOR L=280 フュエルホース W/プロテクタ L=280	1	1	Low Permeation Parts EPA-KRI-15G USA
8-41	345-70114-1	CLIP $\phi$ 11.3 クリップ $\phi$ 11.3	1	1	Fuel Pump Side
8-42	338-02215-0	CLIP $\phi$ 10 クリップ フュエルハーフ $\phi$ 10	1	1	Fuel Filter Side
8-43	98AB-50-210	HOSE ホース	1	1	Fuel Pump-V.S.T STD 98AB-501000
8-44	3GB-02165-0	FUEL HOSE W/PROTECTOR L=210 フュエルホース W/プロテクタ L=210	1	1	Low Permeation Parts EPA-KRI-15G USA
8-45	3AB-35143-0	CLIP $\phi$ 9.4 クリップ $\phi$ 9.4	1	1	V.S.T Side
8-46	98AB-50-075	HOSE ホース	1	1	FFP-V.S.T STD 98AB-501000
8-47	3GA-02165-0	FUEL HOSE W/PROTECTOR L=75 フュエルホース W/プロテクタ L=75	1	1	Low Permeation Parts EPA-KRI-15G USA
8-48	338-02215-0	CLIP $\phi$ 10 クリップ フュエルハーフ $\phi$ 10	3	3	FFP-V.S.T & Fuel Pump Side
8-49	98AB-70-145	HOSE ホース	1	1	FFP-V.S.T STD 98AB-701000
8-50	3FW-02170-0	FUEL HOSE W/PROTECTOR L=145 フュエルホース W/プロテクタ L=145	1	1	Low Permeation Parts EPA-KRI-15G USA
8-51	3C7-02215-0	CLIP $\phi$ 12 クリップ $\phi$ 12	2	2	FFP-V.S.T
8-52	98AB-701200	HOSE ホース	1	1	Connector-Fuel Filter STD 98AB-701000 x2
8-53	3KD-02170-1	FUEL HOSE W/PROTECTOR L=1200 フュエルホース W/プロテクタ L=1200	1	1	Low Permeation Parts EPA-KRI-15G USA
8-54	345-70114-1	CLIP $\phi$ 11.3 クリップ $\phi$ 11.3	1	1	Fuel Filter Side
8-55	3T1-60018-0	NIPPLE ニップル フュエルホース	1	1	
8-56	3T5-84398-0	BAND 104 バンドリットワイヤ 104	1	1	
8-57	3T1-03813-0	PLUG プラグ フュエルホースニップル	1	1	
8-58	3T1-06917-0	CLAMP $\phi$ 10 クランプ $\phi$ 10	1	1	

Fig. 8

VAPOR SEPARATOR · FUEL LINE  
ベーパーセパレーター・フュエルライン

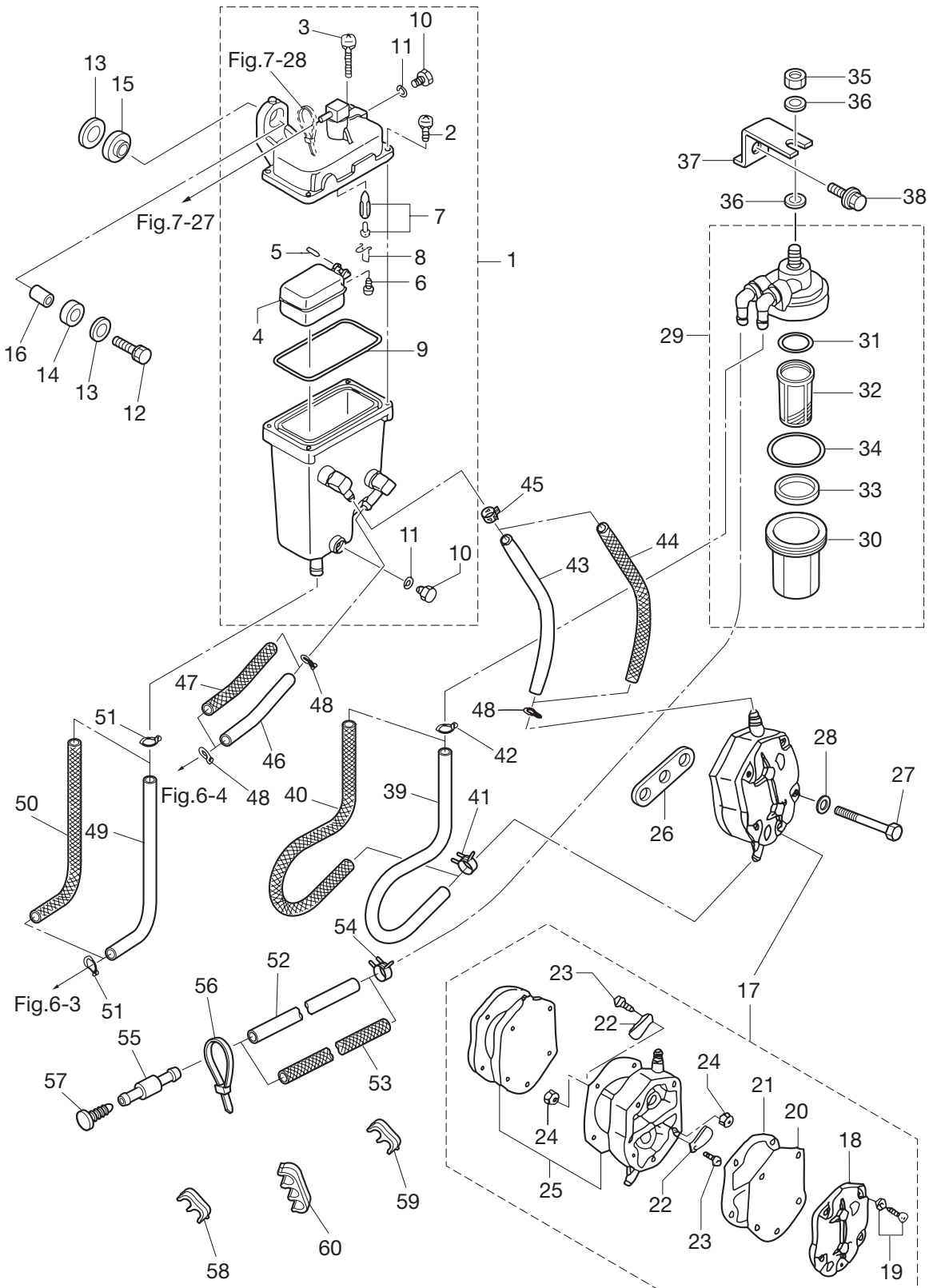




Fig. 9

MAGNETO  
マグネト

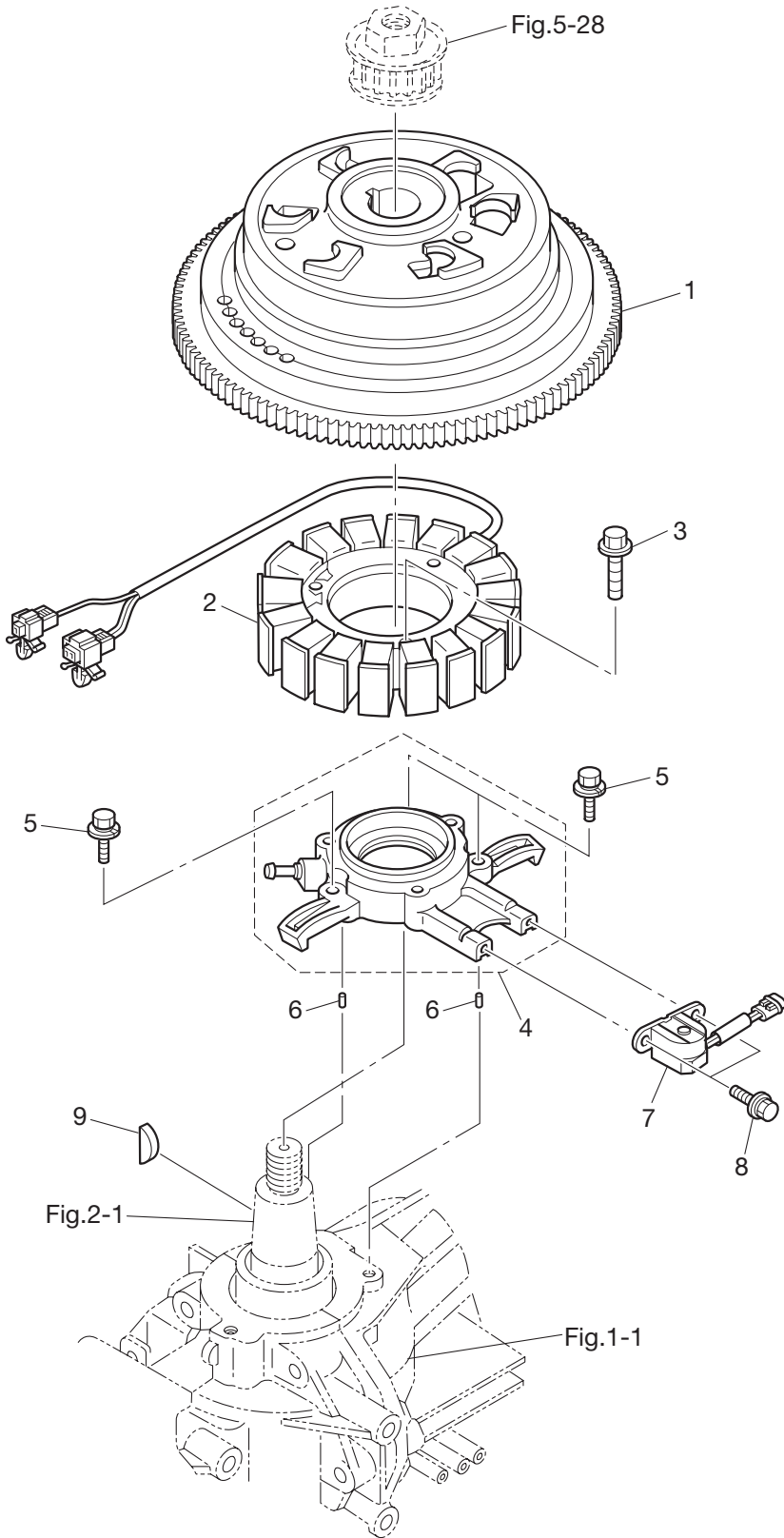


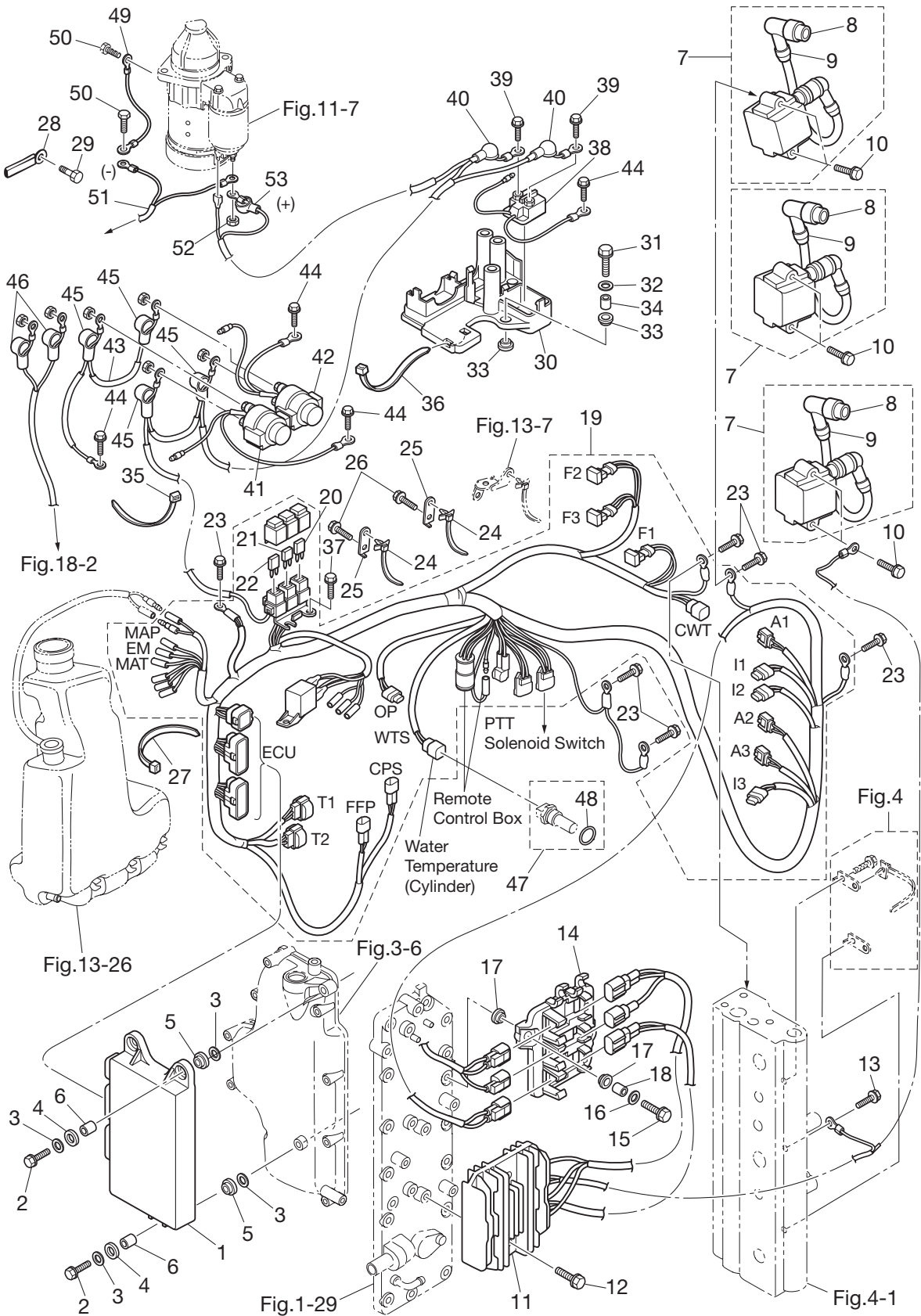




Fig. 10

ELECTRIC PARTS (ECU · DIAGRAM)

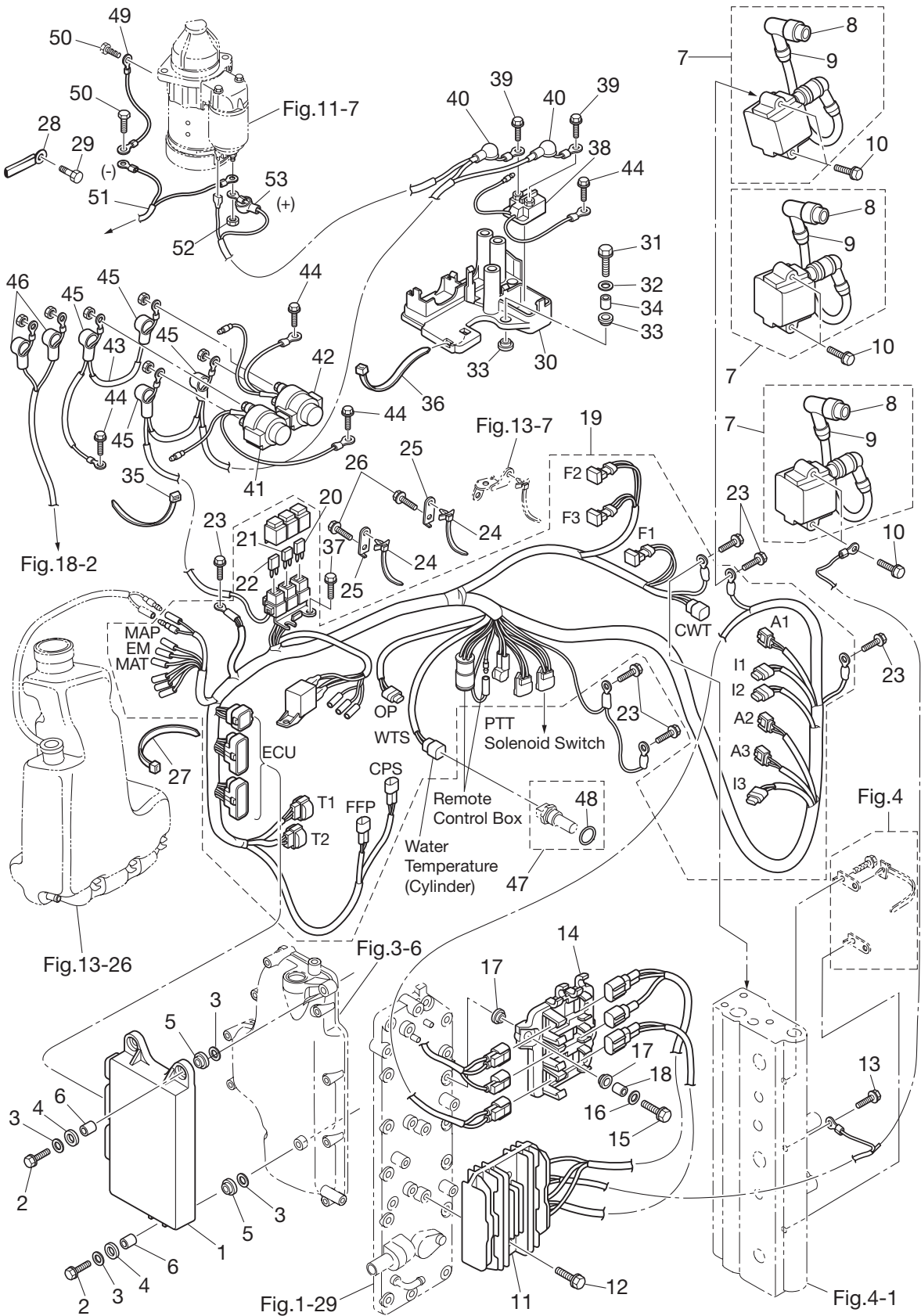
エレクトリックパーツ (ECU · ダイアグラム)



Ref.No. 見出番号	Part No. 部品番号	Description 部品名	Q'ty/個数		Remarks 備考
			MD75C2	MD90C2	
10-1	1	3FW-06401-0 ECU ASSY ECUアッソ		1	90ps 3FW10AA
10-1	2	3FY-06401-0 ECU ASSY ECUアッソ	1		75ps 3FY10AA
10-2		910103-0630 BOLT ボルト	3	3	
10-3		346-67115-0 WASHER 6.5-21-1 ワッシャ 6.5-21-1	6	6	
10-4		346-67113-0 MOUNT 8.5-14-2.5 マウソト 8.5-14-2.5	3	3	
10-5		3B7-06920-0 RUBBER MOUNT 8.5-14-2.5 ラバ-マウソト 8.5-14-2.5	3	3	
10-6		3T5-67114-0 SPACER 6.2-9-16.6 スペ-サ 6.2-9-16.6	3	3	
10-7		3Y9-06469-1 IGNITION COIL W/R-CAP イグニツヨソコイル W/R-キャッソ	3	3	#1,2,3
10-8		3H6-06999-0 * PLUG CAP W/RESISTANCE * フラグキャッソ W/レジスタソス	1	1	#1,2,3
10-9		369-84398-0 * BAND 158 * ハソト'リ-ト'ワイヤ 158	1	1	
10-10		910103-5630 BOLT ボルト	6	6	
10-11		3FW-76060-0 RECTIFIER COMPLETE レクチファイヤコソブ'リ-ト	1	1	RX4159
10-12		910103-5625 BOLT ボルト	2	2	
10-13		910103-5612 BOLT ボルト	1	1	
10-14		3FW-06281-0 CABLE TERMINAL HOLDER ケ-ブルターミナルホルダ	1	1	
10-15		910103-0620 BOLT ボルト	2	2	
10-16		3C8-66308-0 WASHER 6-16-1.5 ワッシャ 6-16-1.5	2	2	
10-17		3F3-06920-0 RUBBER MOUNT 8.5-12-2 ラバ-マウソト 8.5-12-2	4	4	
10-18		3T5-76079-0 COLLAR 6.2-9-10.7 カラ- 6.2-9-10.7	2	2	
10-19		3FW-76110-0 CORD ASSY コ-ドアッソ	1	1	
10-20		3T5-76249-0 * FUSE 30A * ヒユ-ズ 30A	2	2	
10-21		3Y9-76248-0 * FUSE 25A * ヒユ-ズ 25A	2	2	
10-22		3T5-76246-0 * FUSE 15A * ヒユ-ズ 15A	2	2	
10-23		910103-5612 BOLT ボルト	6	6	Ground
10-24		3T1-84398-0 BAND 170 ハソト'リ-ト'ワイヤ 170	3	3	Cylinder, Crankcase
10-25		3FW-76174-0 STAY ステー	3	3	Cylinder, Crankcase
10-26		910103-5612 BOLT ボルト	3	3	Band Stay
10-27		369-84398-0 BAND 158 ハソト'リ-ト'ワイヤ 158	2	2	
10-28		309-06972-0 CLAMP 6.5-47.5P クラソソ 6.5-47.5P	1	1	

Fig. 10

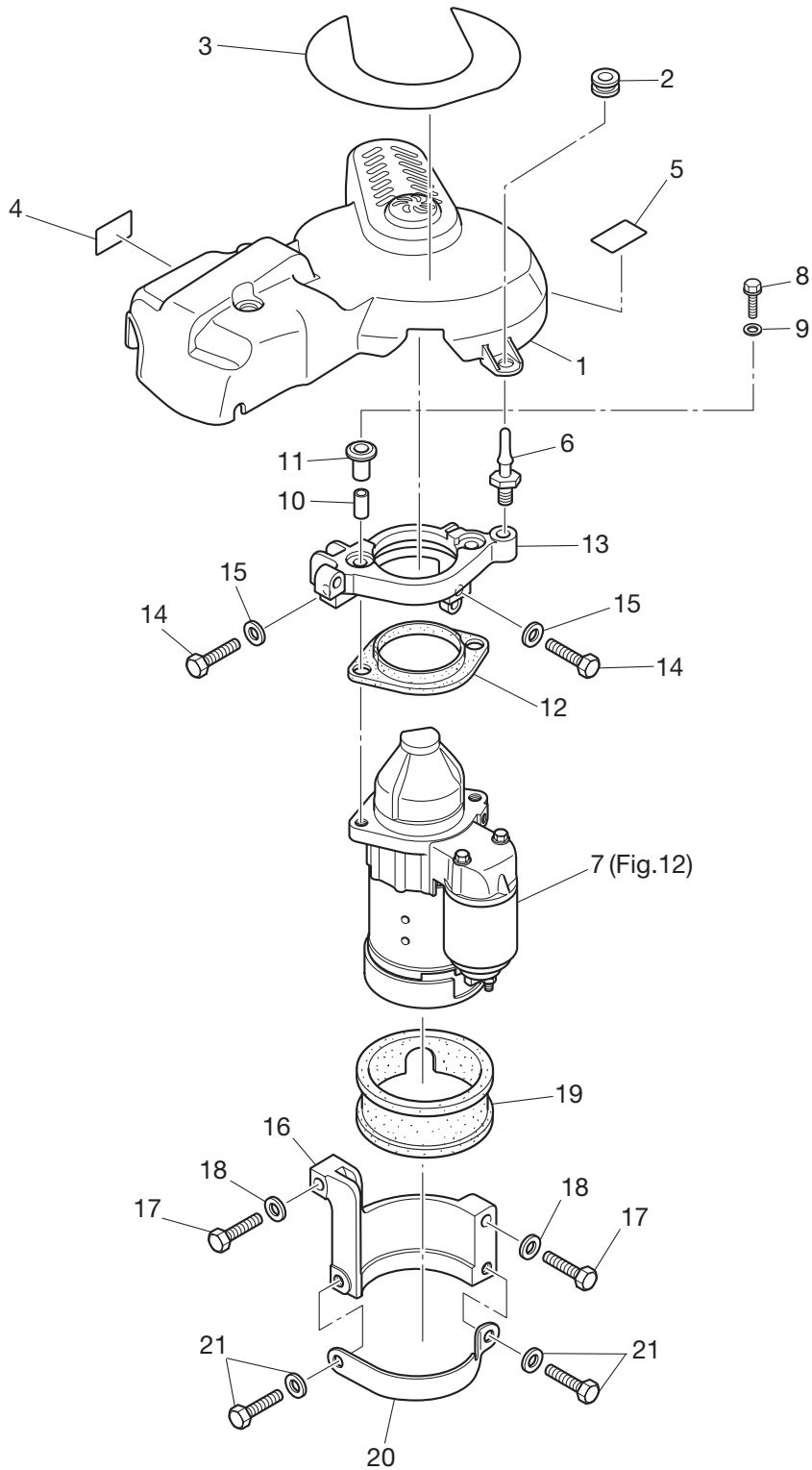
ELECTRIC PARTS (ECU · DIAGRAM)  
エレクトリックパーツ (ECU · ダイアグラム)



Ref.No. 見出番号	Part No. 部品番号	Description 部品名	Q'ty/個数		Remarks 備考
			MD75C2	MD90C2	
10-29	910103-5612	BOLT ボルト	1	1	
10-30	3FW-06901-0	BRACKET ブラケット エレクトリック	1	1	
10-31	910103-0625	BOLT ボルト	3	3	
10-32	3C8-66308-0	WASHER 6-16-1.5 ワッシャ 6-16-1.5	3	3	
10-33	3F3-06920-0	RUBBER MOUNT 8.5-12-2 ラバーマウント 8.5-12-2	6	6	
10-34	3T5-76079-0	COLLAR 6.2-9-10.7 カラー 6.2-9-10.7	3	3	
10-35	3AC-76091-0	LEAD WIRE BAND 200 リードワイヤバンド 200	1	1	
10-36	3T5-84398-0	BAND 104 バンドリードワイヤ 104	1	1	
10-37	3T5-06437-0	TAPPING SCREW 6-16 タッピングスクリュー 6-16	2	2	
10-38	3H8-76040-0	STARTER SOLENOID スタータソレノイド	1	1	
10-39	910103-5608	BOLT ボルト	2	2	
10-40	3Y1-76145-0	TERMINAL CAP ターミナルキャップ	2	2	Red
10-41	3C8-72580-0	PTT SOLENOID SWITCH (A) PTTソレノイドスイッチ (A)	1	1	UP
10-42	3C8-72581-0	PTT SOLENOID SWITCH (B) PTTソレノイドスイッチ (B)	1	1	DN
10-43	3T5-76142-1	GROUND CABLE L=270 グラウンドケーブル L=270	1	1	
10-44	910103-5612	BOLT ボルト	3	3	
10-45	3Y1-76145-0	TERMINAL CAP ターミナルキャップ	4	4	Red
10-46	3A3-76145-0	TERMINAL CAP ターミナルキャップ スタータ	2	2	Black
10-47	3Y9-72514-0	WATER TEMPERATURE SENSOR ウォーターテンパセンサ	1	1	Cylinder
10-48	3G9-66136-0	* O-RING 2-10 * Oリング 2-10	1	1	
10-49	3R3-76141-0	STARTER CABLE L=270 スタータケーブル L=270	1	1	
10-50	910103-5612	BOLT ボルト	2	2	
10-51	3FW-76120-0	BATTERY CABLE バッテリーケーブル	1	1	
10-52	930103-0800	NUT ナット	1	1	
10-53	3FW-76145-0	TERMINAL CAP ターミナルキャップ	1	1	

Fig. 11

ELECTRIC PARTS (STARTER MOTOR) (1)  
エレクトリックパーツ (スタータモータ) (1)

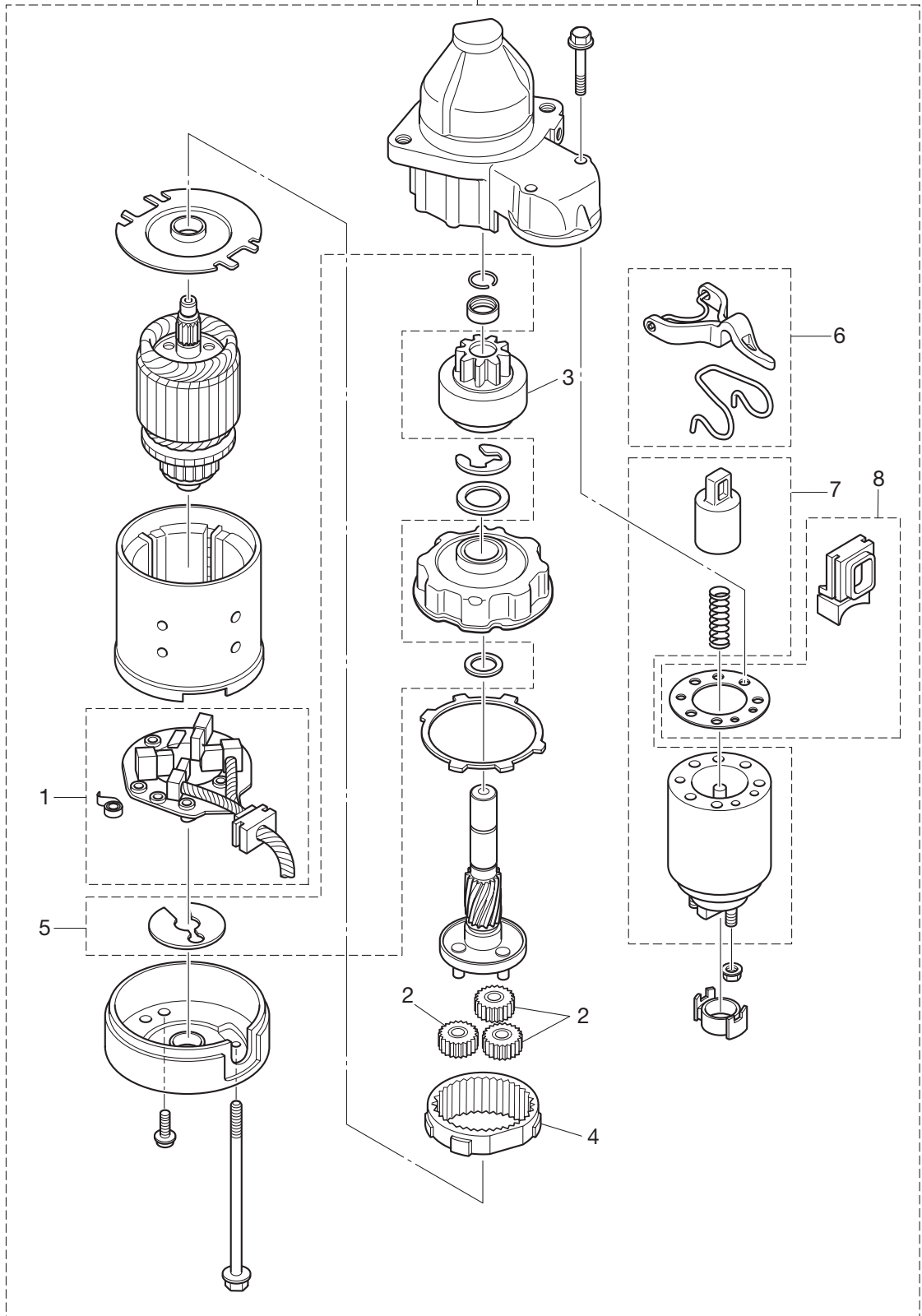


Ref.No. 見出番号	Part No. 部品番号	Description 部 品 名	Q' ty/個数		Remarks 備 考
			MD75C2	MD90C2	
11-1	3FW-06301-0	RING GEAR COVER リングギヤカバー	1	1	
11-2	3T1-67005-0	GROMMET 16-2.5 グロメット 16-2.5	5	5	
11-3	3T1-72181-0	CAUTION DECAL (B) コーションデカール (B)	1	1	
11-4	3Y9-72194-0	FUSE DECAL ヒューズデカール	1	1	
11-5	3FW-72026-0	SPARK PLUG DECAL スパークプラグデカール	1	1	
11-6	1E0-36056-0	HOOK フックカバー	5	5	Cylinder, Stater Braket Electric Bracket
11-7	3FW-76010-0	STARTER MOTOR ASSY スタータモータアッソ	1	1	see Fig.12
11-8	910103-0840	BOLT ボルト	2	2	
11-9	3B7-63730-0	WASHER 8.5-24-1.5 ワッシャ 8.5-24-1.5	2	2	
11-10	3C7-76003-1	SPACER 8.4-12-21.5 スペーサ 8.4-12-21.5	2	2	
11-11	3C7-76004-0	STARTER MOTOR MOUNT スタータモータマウント A	2	2	
11-12	3FW-76005-0	STARTER MOTOR MOUNT スタータモータマウント B	1	1	
11-13	3FWB76011-0	STARTER MOTOR BRACKET スタータモータブラケット	1	1	
11-14	9161F4-0845	BOLT ボルト	2	2	
11-15	940103-0800	WASHER ワッシャ	2	2	
11-16	3FWB76006-0	STARTER MOTOR BRACKET スタータモータブラケット	1	1	
11-17	9161F4-0845	BOLT ボルト	2	2	
11-18	940103-0800	WASHER ワッシャ	2	2	
11-19	3FW-76007-0	DAMPER ダンパ スタータモータ	1	1	
11-20	3FW-76009-0	STARTER MOTOR BAND スタータモータバンド	1	1	
11-21	910103-5820	BOLT ボルト	2	2	

Fig. 12

ELECTRIC PARTS (STARTER MOTOR) (2)  
エレクトリックパーツ (スタータモータ) (2)

Fig.11-7

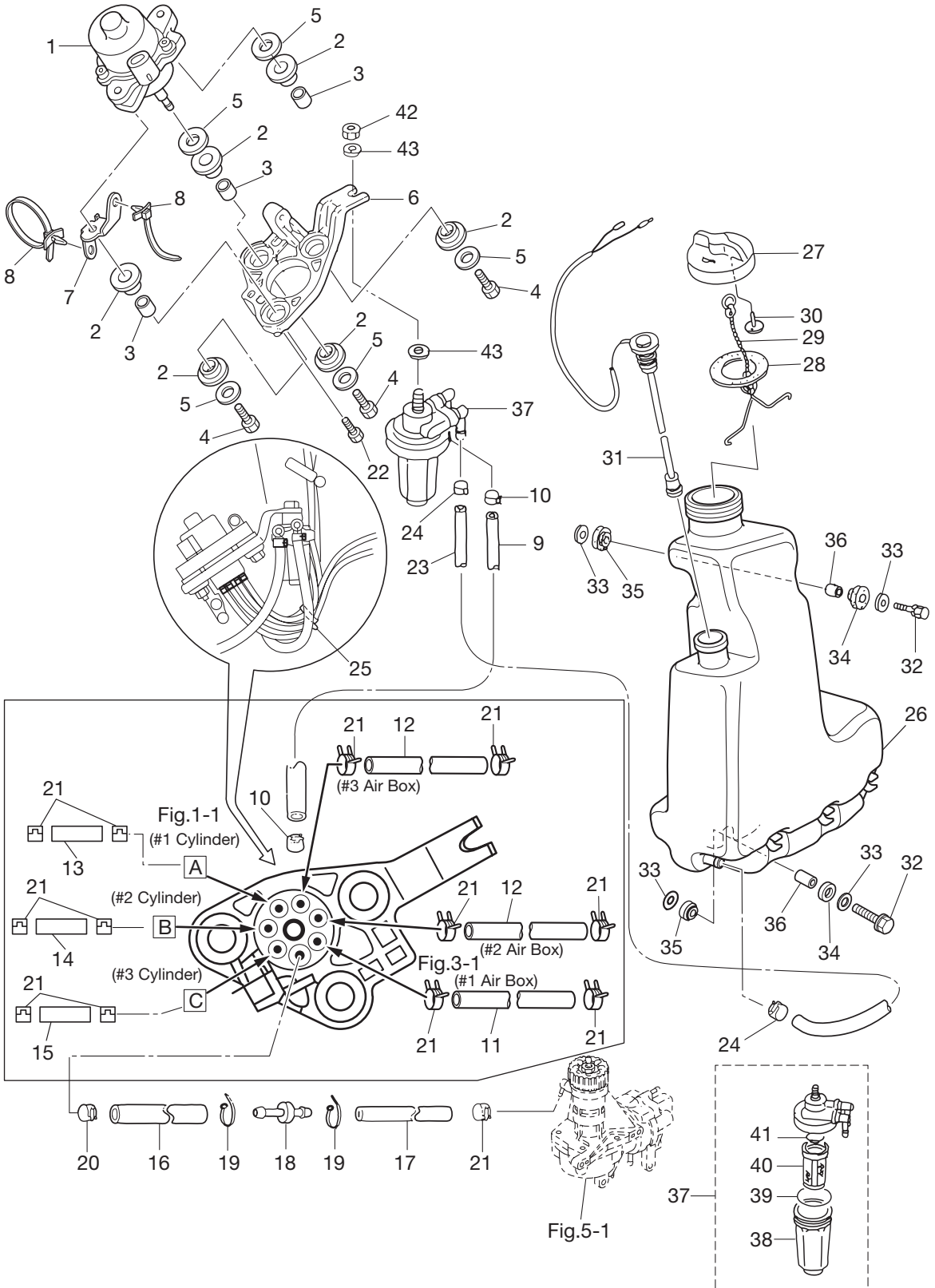




Ref.No. 見出番号	Part No. 部品番号	Description 部品名	Q'ty/個数		Remarks 備考
			MD75G2	MD90G2	
12-1	3FW-76014-0	BRUSH HOLDER ブラシホルダ	1	1	
12-2	3FW-76314-0	INTERNAL GEAR インターナルギヤ	3	3	
12-3	3FW-76015-0	PINION ASSY ピニオンアッソ	1	1	
12-4	3FW-76317-0	PLANET GEAR プラネットギヤ	1	1	
12-5	3FW-76318-0	WASHER SET ワッシャーセット	1	1	
12-6	3FW-76320-0	SHIFT LEVER SET シフトレバーセット	1	1	
12-7	3FW-76321-0	MAGNETIC SWITCH マグネットスイッチ	1	1	
12-8	3FW-76322-0	DUST COVER SET ダストカバーセット	1	1	

Fig. 13

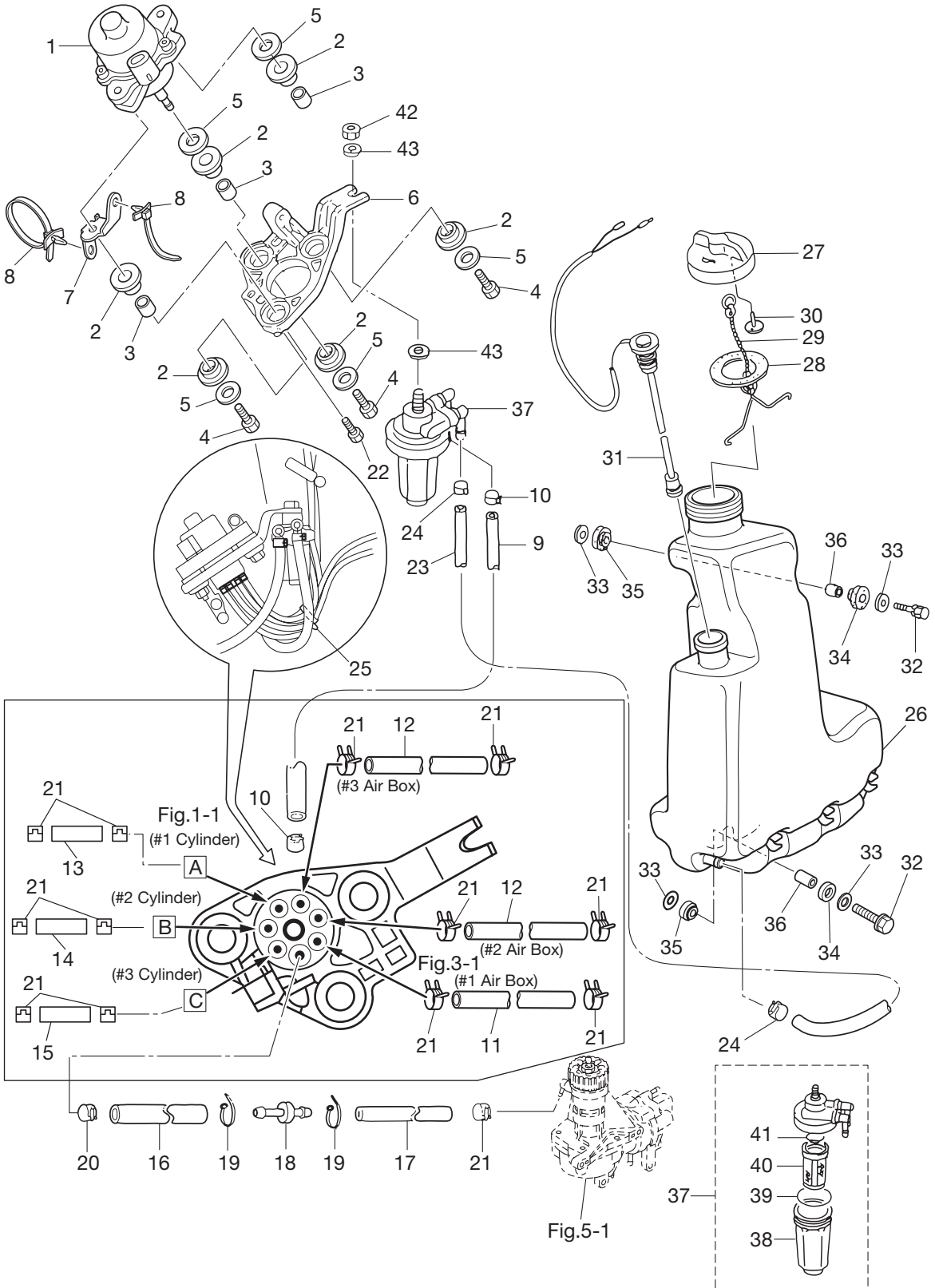
OIL PUMP  
オイルポンプ



Ref.No. 見出番号	Part No. 部品番号	Description 部 品 名	Q' ty/個数		Remarks 備 考
			MD75C2	MD90C2	
13-1	3T7-09010-0	ELECTRIC OIL PUMP エレクトリックオイルポンプ	1	1	
13-2	345-67113-0	MOUNT 12-18-2.5 マウント 12-18-2.5	6	6	
13-3	3C7-67114-1	SPACER 8.4-12-17 スペーサ 8.4-12-17	3	3	
13-4	910103-0835	BOLT ボルト	3	3	
13-5	3B7-63730-0	WASHER 8.5-24-1.5 ワッシャ 8.5-24-1.5	5	5	
13-6	3T7-09072-0	BRACKET ブラケット オイルポンプ	1	1	
13-7	3FY-76174-0	STAY ステー	1	1	
13-8	3T1-84398-0	BAND 170 バンドリットワイヤ 170	2	2	
13-9	99AA-6-0200	PIPE パイプ	1	1	Oil Filter-Oil Pump 99AA-6-1000
13-10	3AB-35143-0	CLIP φ9.4 クリップ φ9.4	2	2	Oil Filter-Oil Pump
13-11	99AA-2-0560	PIPE パイプ	1	1	Oil Pump-#1Air Box 99AA-2-1000
13-12	99AA-2-0380	PIPE パイプ	2	2	Oil Pump-#2,3Air Box 99AA-2-1000
13-13	99AA-2-0395	PIPE パイプ	1	1	Oil Pump-#1Cylinder 99AA-2-1000
13-14	99AA-2-0275	PIPE パイプ	1	1	Oil Pump-#2Cylinder 99AA-2-1000
13-15	99AA-2-0180	PIPE パイプ ビニール	1	1	Oil Pump-#3Cylinder 99AA-2-1000
13-16	99AA-4-0040	PIPE パイプ ビニール	1	1	99AA-4-1000
13-17	99AA-2-0465	PIPE パイプ	1	1	99AA-2-1000
13-18	3T7-09076-0	JOINT ジョイント ニップル	1	1	Reducer Nipple
13-19	3T5-84398-0	BAND 104 バンドリットワイヤ 104	2	2	
13-20	151-35002-0	CLIP φ7.8 クリップ φ7.8	1	1	
13-21	3B7-09052-0	CLIP φ6.9 クリップ φ6.9	13	13	Oil Pump & Air Compressor
13-22	910103-5630	BOLT ボルト	2	2	
13-23	99AA-6-1150	PIPE パイプ	1	1	Oil Tank-Oil Filter 99AA-6-1000 x2
13-24	3AB-35143-0	CLIP φ9.4 クリップ φ9.4	2	2	Oil Tank-Oil Filter
13-25	369-84398-0	BAND 158 バンドリットワイヤ 158	1	1	
13-26	3FW-71010-0	OIL TANK オイルタンク	1	1	
13-27	3C8-71015-0	OIL FILLER CAP オイルフィラキャップ	1	1	
13-28	3C8-71016-0	GASKET 36-52-2 ガスケット 36-52-2	1	1	
13-29	3C8-71017-0	CAP HOOK キャップフック タンク	1	1	

Fig. 13

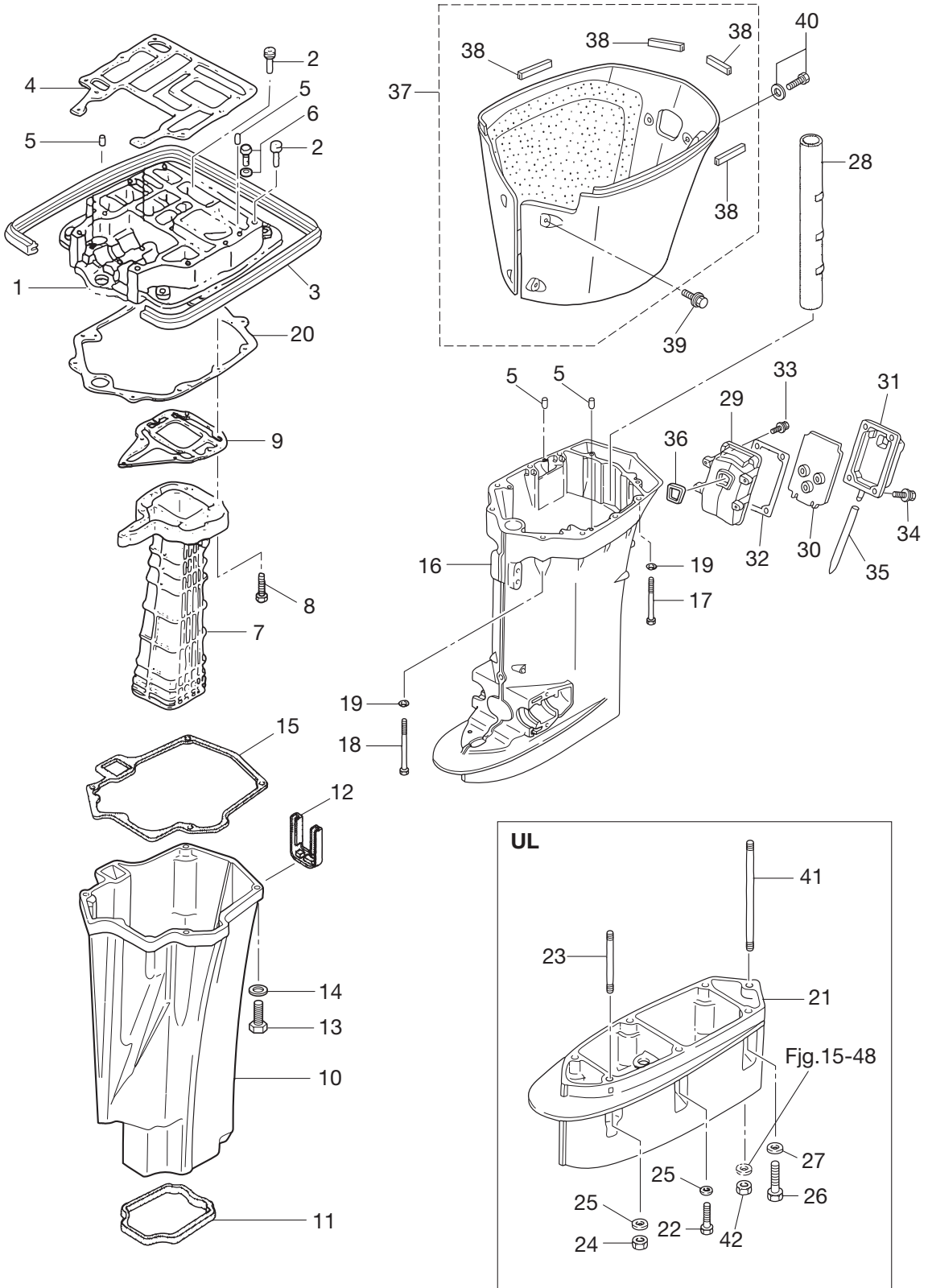
OIL PUMP  
オイルポンプ



Ref.No. 見出番号	Part No. 部品番号	Description 部品名	Q' ty/個数		Remarks 備考
			MD75G2	MD90G2	
13-30	3C8-71018-0	OIL TANK CAP CHECK VALVE オイルタンクキャップチェックバルブ	1	1	
13-31	3T5-71020-0	OIL LEVEL SENSOR オイルレベルセンサ	1	1	
13-32	910103-0630	BOLT ボルト	3	3	
13-33	346-67115-0	WASHER 6.5-21-1 ワッシャ 6.5-21-1	6	6	
13-34	346-67113-0	MOUNT 8.5-14-2.5 マウント 8.5-14-2.5	3	3	
13-35	3B7-06920-0	RUBBER MOUNT 8.5-14-2.5 ラバーマウント 8.5-14-2.5	3	3	
13-36	346-67114-1	SPACER 6.2-9-15.7 スペーサ 6.2-9-15.7	3	3	
13-37	3C7-71030-0	OIL FILTER ASSY オイルフィルタアッセン	1	1	
13-38	3B7-02237-0	* CUP * カップ	1	1	
13-39	3B7-02235-0	* O-RING * オリング A	1	1	
13-40	3C7-71033-0	* FILTER * フィルタ	1	1	
13-41	3B7-02236-0	* O-RING * オリング B	1	1	
13-42	930103-0800	NUT ナット	1	1	
13-43	940103-0800	WASHER ワッシャ	2	2	

Fig. 14

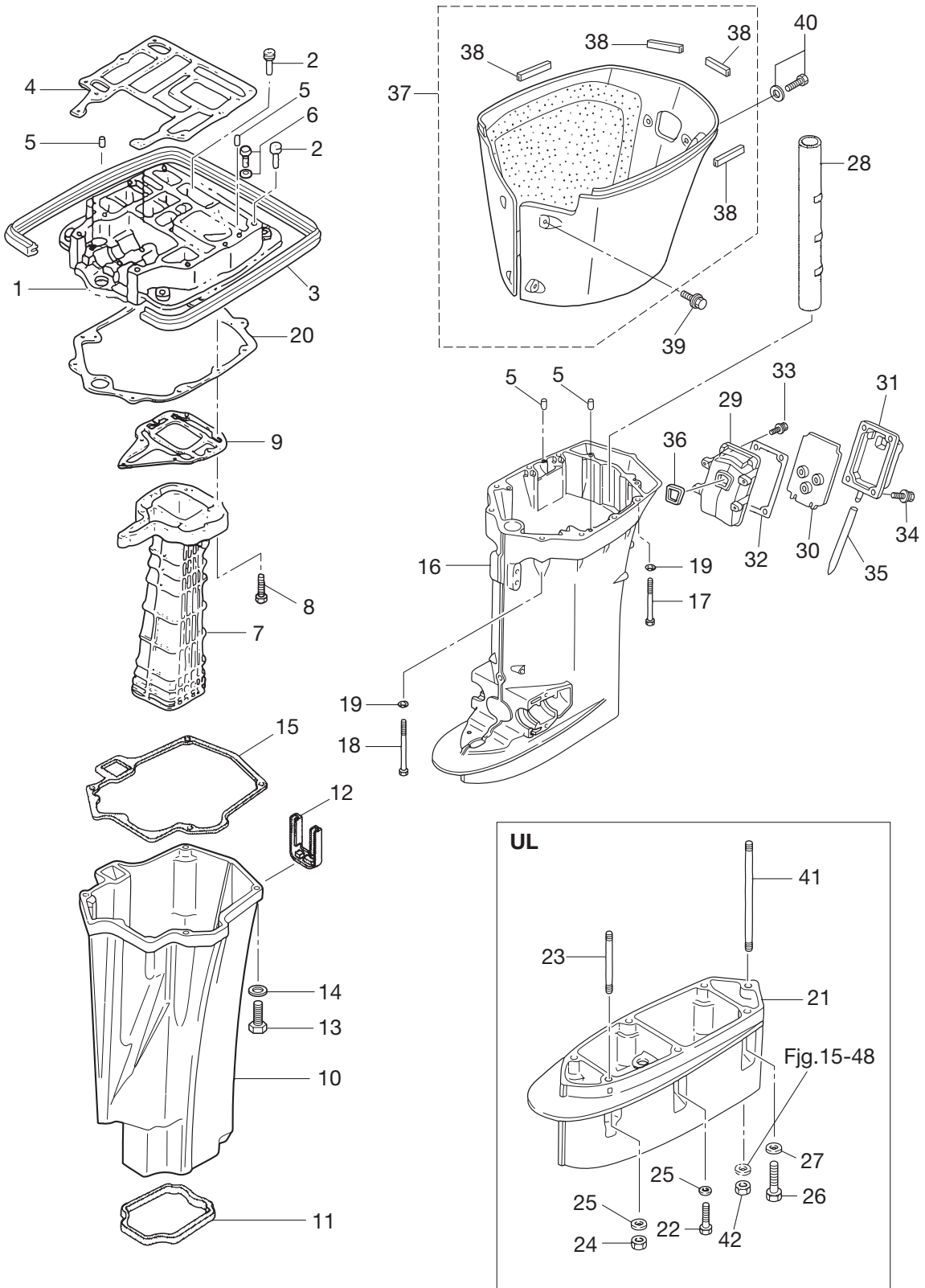
DRIVE SHAFT HOUSING  
ドライブシャフトハウジング



Ref.No. 見出番号	Part No. 部品番号	Description 部品名	Q'ty/個数		Remarks 備考
			MD75C2	MD90C2	
14-1	3T9Q01301-1	ENGINE BASEMENT エンジンベース	1	1	
14-2	3B7-67179-0	DRAIN PLUG (ENGINE BASEMENT) ドレンプラグ (エンジンベース)	2	2	
14-3	3B7-67116-0	ENGINE BASEMENT SEAL L=690 エンジンベースシール L=690	1	1	
14-4	3B7-01303-4	ENGINE BASEMENT GASKET エンジンベースガスケット	1	1	
14-5	345-01111-0	DOWEL PIN 6-12 ダウエルピン 6-12	4	4	
14-6	910103-5635	BOLT ボルト	2	2	
14-7	3B7-02311-0	EXHAUST PIPE エキゾーストパイプ	1	1	
14-8	3V1-60001-1	BOLT 6-35 ボルト プレコート 6-35	7	7	
14-9	3B7-02312-2	EXHAUST PIPE GASKET エキゾーストパイプガスケット	1	1	
14-10	3D8-61180-0	EXHAUST HOUSING エキゾーストハウジング	1	1	
14-11	3B7-61182-1	GROMMET グロメット	1	1	
14-12	3B7-61207-0	IDLE EXHAUST PORT GROMMET アイドルエキゾーストポートグロメット	1	1	
14-13	9101E3-0830	BOLT ボルト	4	4	
14-14	9402E3-0800	WASHER ワッシャ	4	4	
14-15	3B7-61181-2	EXHAUST HOUSING GASKET エキゾーストハウジングガスケット	1	1	
14-16	3FWQ61192-0	DRIVE SHAFT HOUSING (L) ドライブシャフトハウジング (L)	1	1	
14-17	3B7-61017-3	BOLT 8-105 ボルト 8-105	6	6	
14-18	3B7-61018-2	BOLT 8-115 ボルト 8-115	2	2	
14-19	9402E3-0800	WASHER ワッシャ	8	8	
14-20	3B7-61012-2	DRIVE SHAFT HOUSING GASKET ドライブシャフトハウジングガスケット	1	1	
14-21	3B7Q61110-0	EXTENSION HOUSING エクステンションハウジング	1	1	for Transom "UL"
14-22	3T1-60001-1	BOLT 8-35 ボルト 8-35	3	3	for Transom "UL"
14-23	9153E3-0825	STUD スタッド	1	1	for Transom "UL"
14-24	930103-0800	NUT ナット	1	1	for Transom "UL"
14-25	9402E3-0800	WASHER ワッシャ	4	4	for Transom "UL"
14-26	3B7-60001-5	BOLT 10-40 ボルト 10-40	2	2	for Transom "UL"
14-27	9402E3-1000	WASHER ワッシャ	2	2	for Transom "UL"
14-28	3B7-61186-0	REVERSE GAS PASSAGE PIPE リバースガスパッセージパイプ	1	1	
14-29	3T1Q61241-0	IDLE EXHAUST PASSAGE アイドルエキゾーストパッセージ	1	1	

Fig. 14

DRIVE SHAFT HOUSING  
ドライブシャフトハウジング

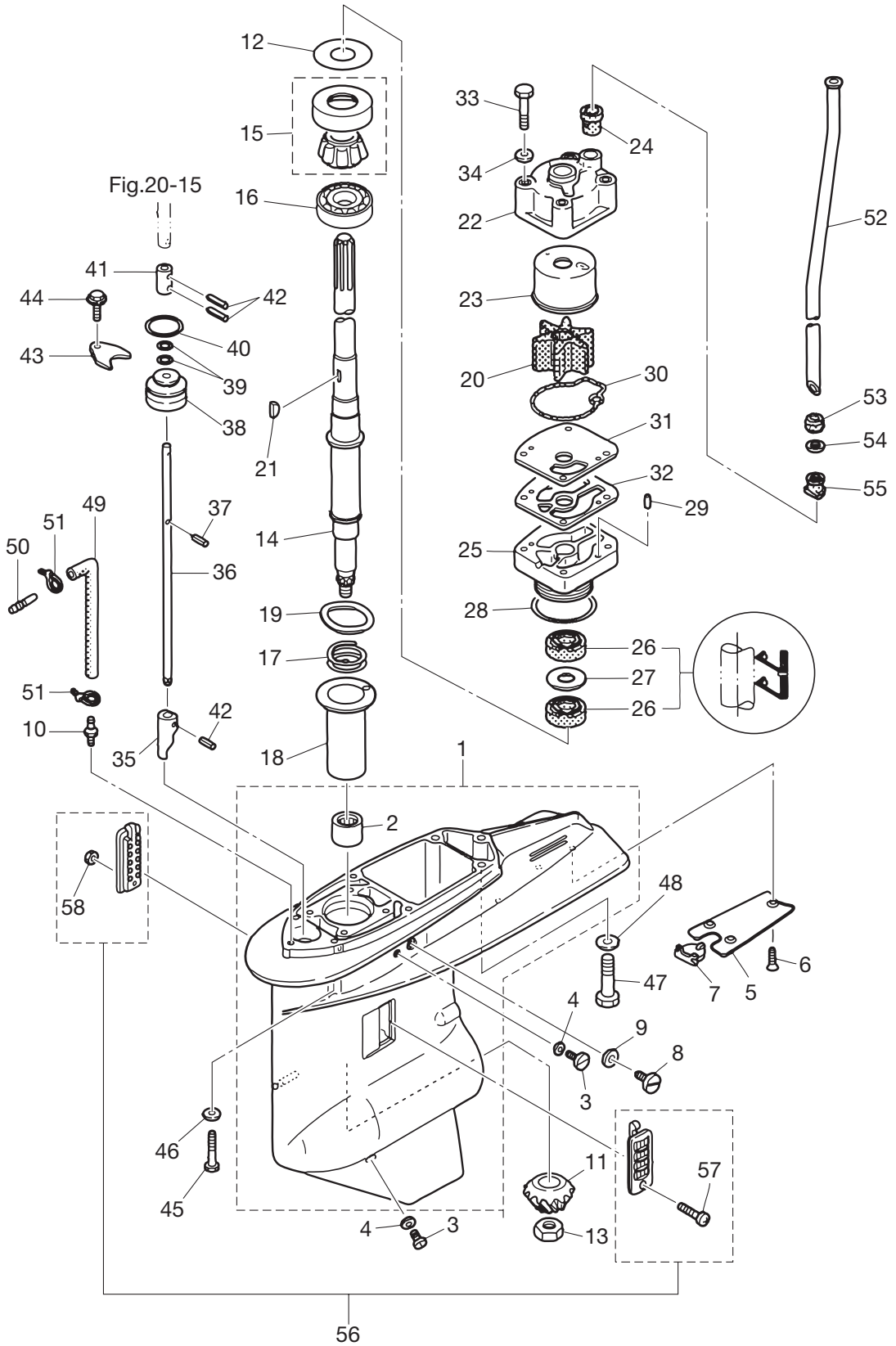




Ref.No. 見出番号	Part No. 部品番号	Description 部 品 名	Q' ty/個数		Remarks 備 考
			MD75G2	MD90G2	
14-30	3T1-61242-0	IDLE EXH PASSAGE SEPARATION アイドルエキゾーストパッセージセパレーション	1	1	
14-31	3T1Q61245-0	IDLE EXH PASSAGE COVER ASSY アイドルエキゾーストパッセージカバーアッシ	1	1	
14-32	3T1-61244-0	GASKET ガスケット パッセージカバー	1	1	
14-33	9101E3-5620	BOLT ボルト	4	4	
14-34	9101E3-5635	BOLT ボルト	4	4	
14-35	3T1-61097-0	WATER OUTLET HOSE ウォーターアウトレットホース	1	1	
14-36	3T1-61212-0	GROMMET グロメット エフロン	1	1	
14-37	3T1Q61225-1	APRON ASSY エフロンアッシ	1	1	
14-38	3T1-61213-0	* SEAL * シール エフロン	4	4	
14-39	9101E3-5612	BOLT ボルト	4	4	
14-40	9101E3-5616	BOLT ボルト	2	2	
14-41	3B7-61112-1	STUD 10-165 スタッド 10-165	1	1	for Transom "UL"
14-42	3B7-61114-0	NUT 10-P1.25 ナット 10-P1.25	1	1	for Transom "UL"

Fig. 15

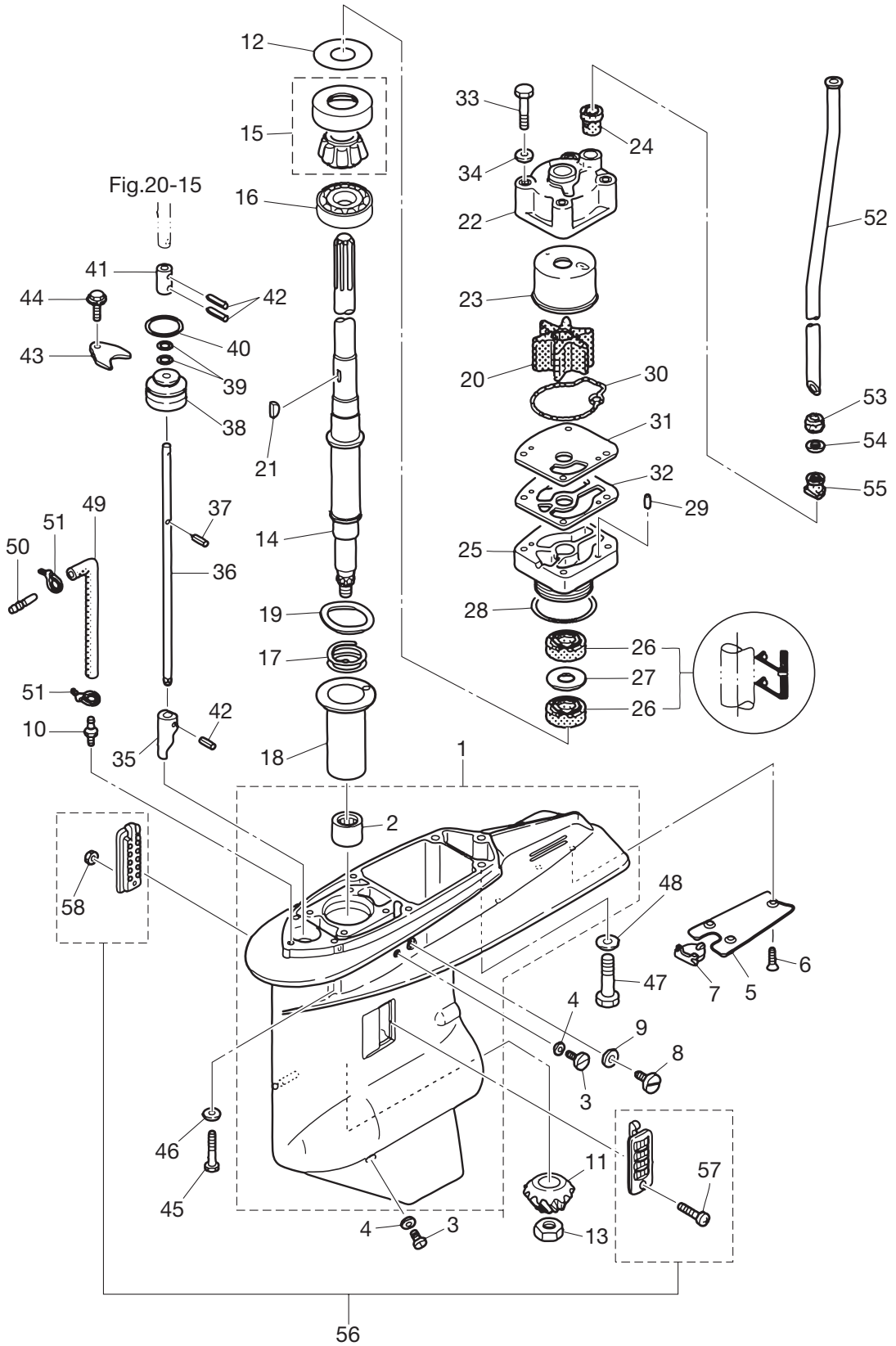
GEAR CASE (DRIVE SHAFT)  
ギヤケース (ドライブシャフト)



Ref.No. 見出番号	Part No. 部品番号	Description 部品名	Q'ty/個数		Remarks 備考
			MD7502	MD9002	
15-1	3C7Q60000-6	GEAR CASE ASSY ギヤケースアッシー	1	1	
15-2	3C7-60211-1	* ROLLER BEARING 28.6-38.1-3 * ローラベアリング 28.6-38.1-3	1	1	
15-3	332-60005-2	PLUG プラグ	2	2	
15-4	332-60006-0	GASKET 8.1-15-1 ガスケット 8.1-15-1	2	2	
15-5	3B7-60012-1	GEAR CASE PLATE ギヤケースプレート	1	1	
15-6	9216E3-0614	SCREW スクリュー	3	3	
15-7	3B7-60013-0	GEAR CASE PLATE PLUG ギヤケースプレートプラグ	1	1	
15-8	3B7-60015-1	PLUG プラグ ウォータ	1	1	
15-9	3B7-60016-1	GASKET 10.1-15-1 ガスケット 10.1-15-1	1	1	
15-10	3C7-60017-0	NIPPLE 6-1/8 ニップル 6-1/8	1	1	
15-11	3FW-64020-0	BEVEL GEAR B ベベルギヤ B	1	1	
15-12	1 353-64014-0	SHIM 52-60.5-0.3 シム 52-60.5-0.3	A	A	
15-12	2 353-64015-0	SHIM 52-60.5-0.15 シム 52-60.5-0.15	A	A	
15-12	3 353-64016-0	SHIM 52-60.5-0.1 シム 52-60.5-0.1	A	A	
15-13	3B7-64027-0	NUT ナット ベベルギヤ B	1	1	
15-14	1 3C7-64302-3	DRIVE SHAFT (L) ドライブシャフト (L)	1	1	for Transom "L"
15-14	2 3C7-64303-3	DRIVE SHAFT (UL) ドライブシャフト (UL)	1	1	for Transom "UL"
15-15	3C7-60213-0	TAPERED ROLLER BEARING 0506 テーパードローラベアリング 0506	1	1	
15-16	3C7-60214-0	BALL BEARING 16007 ボールベアリング 16007	1	1	
15-17	3C7-64327-1	DRIVE SHAFT SPRING ドライブシャフトスプリング	1	1	
15-18	3C7-64328-0	DRIVE SHAFT SPRING GUIDE ドライブシャフトスプリングガイド	1	1	
15-19	3C7-60210-0	WAVE WASHER d=47.2 ウェーブワッシャー d=47.2	1	1	
15-20	3C7-65021-1	WATER PUMP IMPELLER ウォータポンプインペラ	1	1	
15-21	3B7-65022-0	KEY キー ホンプインペラ	1	1	
15-22	3C7-65016-0	PUMP CASE SUB-ASSY (UPPER) ポンプケースサブアッシー (アッパ)	1	1	
15-23	3C7-65011-0	PUMP CASE LINER ポンプケースライナ	1	1	
15-24	3C7-65014-0	WATER PIPE SEAL (LOWER) ウォータパイプシール (ロワ)	1	1	
15-25	3C7-65017-2	PUMP CASE (LOWER) ポンプケース (ロワ)	1	1	
15-26	3C7-60223-1	OIL SEAL 22-42-7 オイルシール 22-42-7	2	2	

Fig. 15

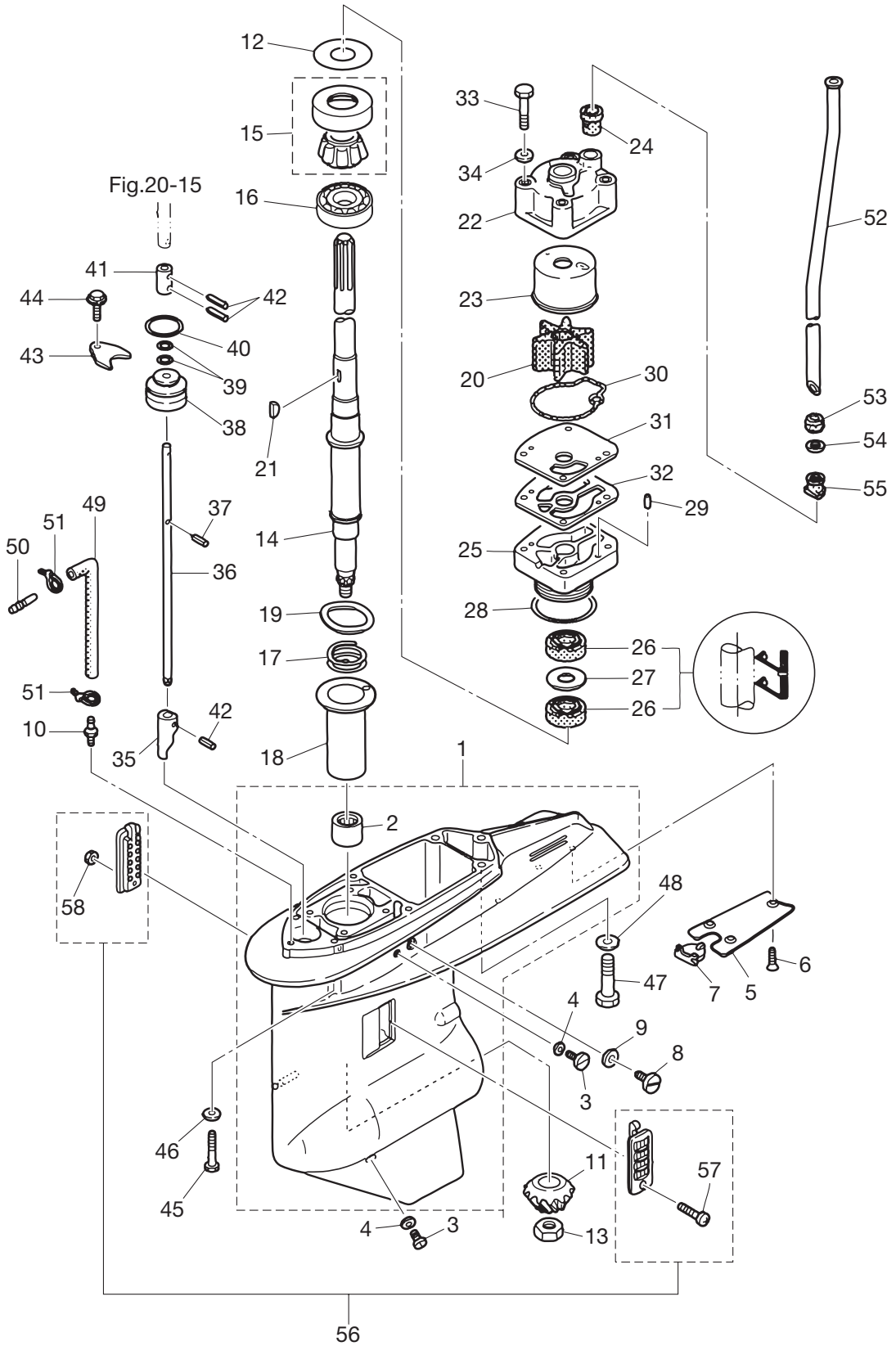
GEAR CASE (DRIVE SHAFT)  
ギヤケース (ドライブシャフト)



Ref.No. 見出番号	Part No. 部品番号	Description 部品名	Q'ty/個数		Remarks 備考
			MD75C2	MD90C2	
15-27	346-64084-0	SHIM 35-41.9-0.5 シム 35-41.9-0.5	1	1	
15-28	3B7-65015-0	O-RING 3.1-54.4 リング 3.1-54.4	1	1	
15-29	334-65012-0	DOWEL PIN 4-10 ダウエルピン 4-10	2	2	
15-30	3C7-65018-0	PUMP CASE GASKET ポンプケースガスケット	1	1	
15-31	3C7-65025-0	WATER PUMP GUIDE PLATE ウォーターポンプガイドプレート	1	1	
15-32	3C7-65029-0	GUIDE PLATE GASKET ガイドプレートガスケット	1	1	
15-33	9161E3-0885	BOLT ボルト	4	4	
15-34	940103-0800	WASHER ワッシャ	5	5	Pump Case, Trim Tab
15-35	3B7-66011-1	CLUTCH CAM クラッチカム	1	1	
15-36	1 3B7-66013-1	CAM ROD (L) カムロッド (L)	1	1	for Transom "L"
15-36	2 3B7-66014-1	CAM ROD (UL) カムロッド (UL)	1	1	for Transom "UL"
15-37	951403-3510	SPRING PIN 3.5-10 スプリングピン 3.5-10	1	1	
15-38	3B7-66031-1	CAM ROD BUSHING カムロッドブッシング	1	1	
15-39	345-66021-0	O-RING 1.9-6.8 リング 1.9-6.8	2	2	
15-40	3B7-66023-0	O-RING 3.5-27.7 リング 3.5-27.7	1	1	
15-41	353-66241-1	SHIFT ROD JOINT シフトロッドジョイント	1	1	
15-42	951403-3516	SPRING PIN 3.5-16 スプリングピン 3.5-16	2	2	
15-43	353-66024-0	STOPPER ストップトライブシャフトハウジング	1	1	
15-44	9101E3-5612	BOLT ボルト	1	1	
15-45	3T1-60001-1	BOLT 8-35 ボルト 8-35	4	4	
15-46	9402E3-0800	WASHER ワッシャ	4	4	
15-47	1 3B7-60001-5	BOLT 10-40 ボルト 10-40	3	3	for Transom "L"
15-47	2 3B7-60001-5	BOLT 10-40 ボルト 10-40	2	2	for Transom "UL"
15-48	9402E3-1000	WASHER ワッシャ	3	3	Gear Case & Extension Housing
15-49	1 98AL-40-800	HOSE ホース	1	1	for Transom "L" 98AL-401000
15-49	2 98AL-40-920	HOSE ホース	1	1	for Transom "UL" 98AL-401000
15-50	3C7-60018-0	NIPPLE 6-6 ニップル 6-6	1	1	
15-51	353-84398-0	BAND 100 バンドリッドワイヤ 100	2	2	
15-52	1 3C7-65110-0	WATER PIPE (L) ウォーターパイプ (L)	1	1	for Transom "L"

Fig. 15

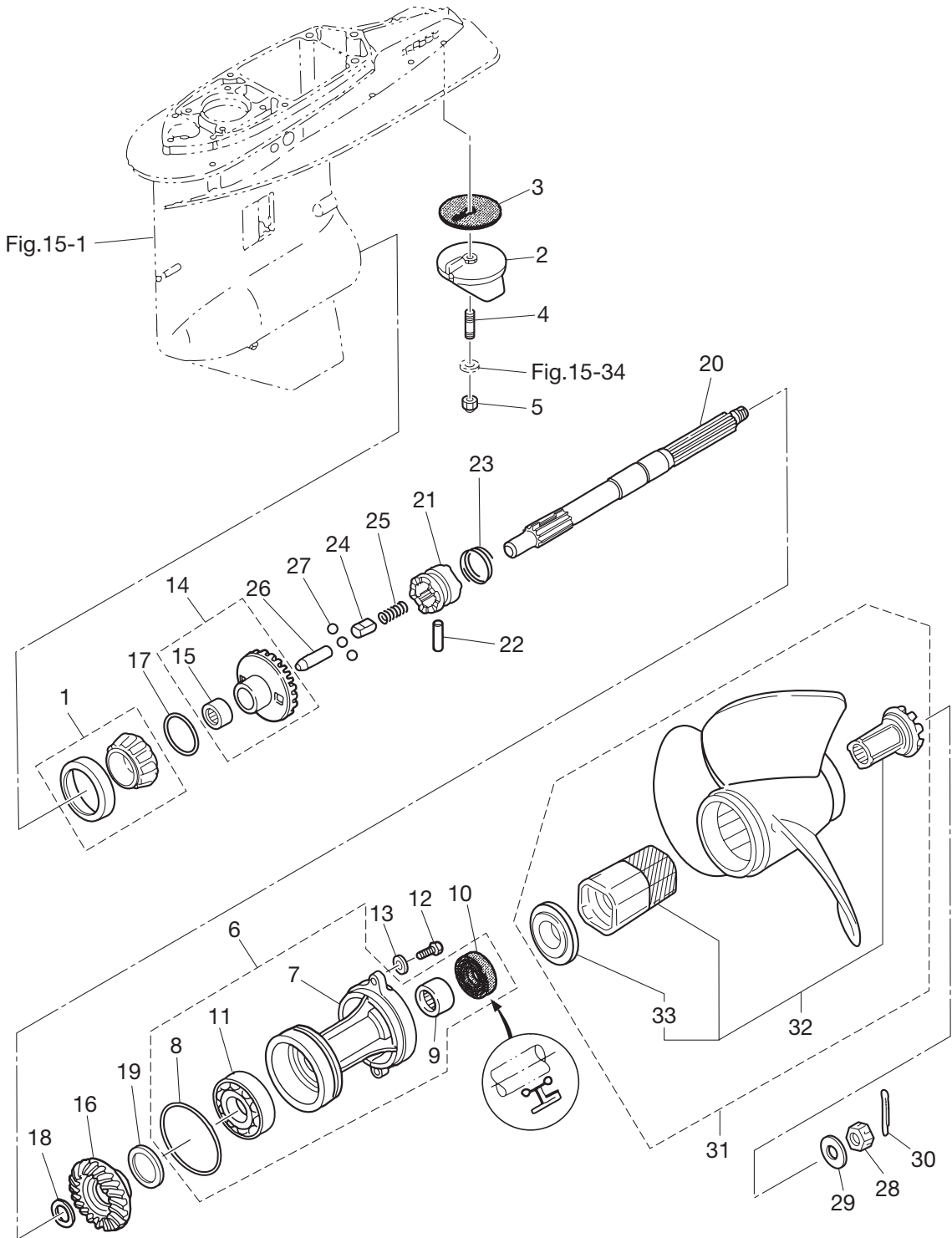
GEAR CASE (DRIVE SHAFT)  
ギヤケース (ドライブシャフト)



Ref.No. 見出番号	Part No. 部品番号	Description 部品名	Q' ty/個数		Remarks 備考
			MD75G2	MD90G2	
15-52	2 3C7-65120-0	WATER PIPE (UL) ウォーターパイプ (UL)	1	1	for Transom "UL"
15-53	3C7-65206-0	WATER PIPE SEAL (UPPER) ウォーターパイプシール (アツパ)	1	1	
15-54	345-65205-0	COLLAR 18-20-4.5 カラー 18-20-4.5	1	1	
15-55	3C7-65204-0	WATER PIPE AUXILIARY MOUNT ウォーターパイプオウキシリアマウント	1	1	Water Pipe Locking Rubber
15-56	3C7-60205-1	WATER STRAINER SET ウォーターストレナセット	1	1	
15-57	921503-0445	SCREW スクリュー	1	1	
15-58	930403-0400	NYLON NUT 4-P0.7 ナイロンナット 4-P0.7	1	1	

Fig. 16

GEAR CASE (PROPELLER SHAFT)  
ギヤケース (プロペラシャフト)

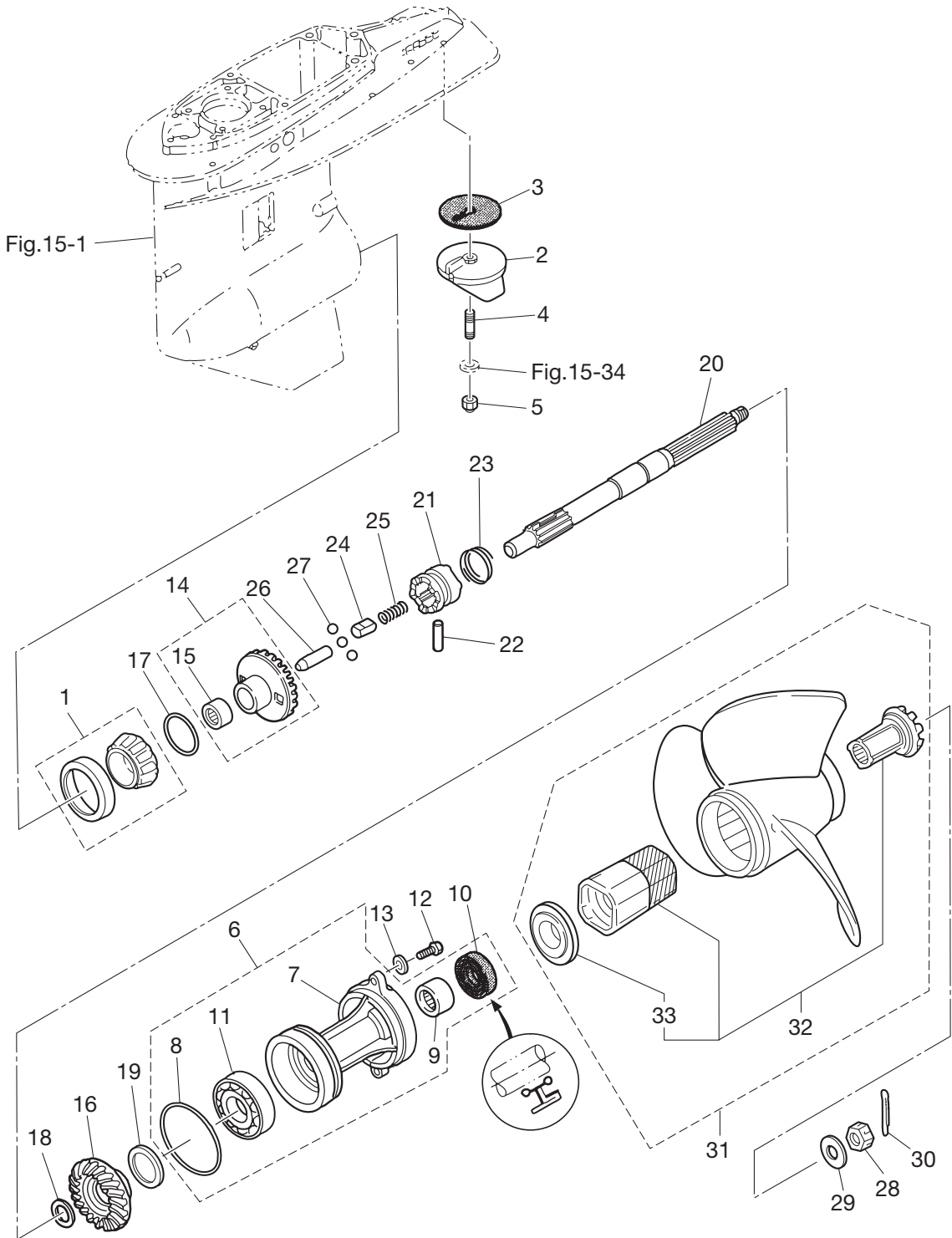




Ref.No. 見出番号	Part No. 部品番号	Description 部品名	Q'ty/個数		Remarks 備考
			MD75C2	MD90C2	
16-1	3C7-60215-0	TAPERED ROLLER BEARING 30209 テーパローラベアリング 30209	1	1	
16-2	3B7-60217-1	TRIM TAB トリムタブ	1	1	
16-3	3B7-60219-0	TRIM TAB GASKET トリムタブガスケット	1	1	
16-4	915303-0825	STUD スタッド	1	1	
16-5	930403-0800	NYLON NUT 8-P1.25 ナイロンナット 8-P1.25	1	1	
16-6	3B7Q87323-1	PROPELLER SHAFT HOUSING ASSY プロペラシャフトハウジングアッシー	1	1	
16-7	3B7Q60101-1	* PROPELLER SHAFT HOUSING * プロペラシャフトハウジング	1	1	
16-8	3B7-60103-0	* O-RING 3.1-94.4 * Oリング 3.1-94.4	1	1	
16-9	3B7-60211-0	* ROLLER BEARING 30-40-30 * ローラベアリング 30-40-30	1	1	
16-10	3B7-60111-0	* OIL SEAL 30-50-12 * オイルシール 30-50-12	1	1	
16-11	9601-0-6208	* BALL BEARING 6208 * ボールベアリング 6208	1	1	
16-12	3C7-60108-2	PRE-COATED BOLT 8-30 プレコートボルト 8-30	2	2	
16-13	9402E3-0800	WASHER ワッシャ	2	2	
16-14	3FW-64010-0	BEVEL GEAR ASSY (A) ベベルギヤアッシー (A)	1	1	
16-15	3B7-64011-0	* ROLLER BEARING 25-32-26 * ローラベアリング 25-32-26	1	1	
16-16	3Y7-64093-0	BEVEL GEAR C ベベルギヤ C	1	1	
16-17	1 3B7-64015-0	SHIM 47-57-0.15 シム 47-57-0.15	A	A	
16-17	2 3B7-64016-0	SHIM 47-57-0.1 シム 47-57-0.1	A	A	
16-18	1 3B7-64032-0	WASHER t=3.2 ワッシャ t=3.2	A	A	
16-18	2 3B7-64034-0	WASHER t=3.0 ワッシャ t=3.0	A	A	
16-18	3 3B7-64035-0	WASHER t=2.8 ワッシャ t=2.8	A	A	
16-19	1 3B7-64036-0	SHIM 42-50-0.15 シム 42-50-0.15	A	A	
16-19	2 3B7-64037-0	SHIM 42-50-0.1 シム 42-50-0.1	A	A	
16-20	3B7-64211-0	PROPELLER SHAFT プロペラシャフト	1	1	
16-21	3T1-64215-2	CLUTCH クラッチ	1	1	
16-22	3B7-64218-0	PIN ピン クラッチ	1	1	
16-23	3B7-64219-1	SNAP スナップ クラッチピン	1	1	
16-24	3T1-64222-0	SPRING RETAINER L=30.5 スプリングリテーナ クラッチ L=30.5	1	1	
16-25	346-64221-0	SPRING スプリング クラッチ	1	1	

Fig. 16

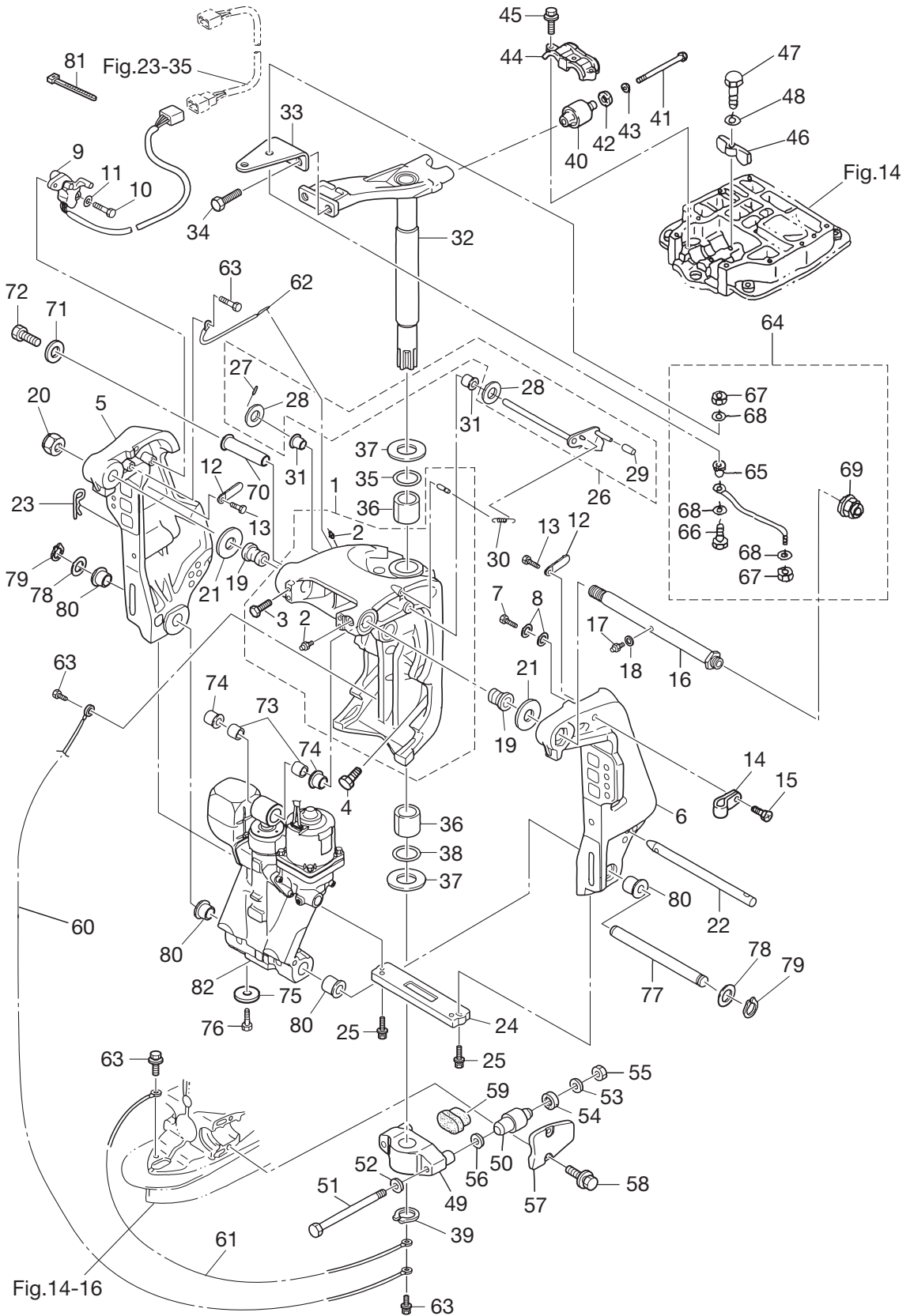
GEAR CASE (PROPELLER SHAFT)  
ギヤケース (プロペラシャフト)



Ref.No. 見出番号	Part No. 部品番号	Description 部品名	Q'ty/個数		Remarks 備考
			MD75G2	MD90G2	
16-26	3T1-64223-0	PUSH ROD プッシュロッド クラッチ	1	1	
16-27	3T1-64224-0	BALL スチールボール	3	3	
16-28	353-64121-0	PROPELLER NUT プロペラナット	1	1	
16-29	345-64124-0	WASHER 17-32-3 ワッシャ 17-32-3	1	1	
16-30	951503-0325	SPLIT PIN 3-25 スプリットピン 3-25	1	1	
16-31	1 3N4B64523-1	PROPELLER ASSY (11") プロペラアッシー (11")	1	1	OPT 3×355×279
16-31	2 3N4B64527-1	PROPELLER ASSY (13") プロペラアッシー (13")	1	1	OPT 3×355×330
16-31	3 3N4B64532-1	PROPELLER ASSY (15") プロペラアッシー (15")	1	1	90ps, 75ps OPT 3×349×381
16-31	4 3N4B64534-1	PROPELLER ASSY (16") プロペラアッシー (16")	1	1	OPT 3×336×406
16-31	5 3N4B64536-1	PROPELLER ASSY (17") プロペラアッシー (17")	1	1	OPT 3×336×432
16-31	6 3N4B64541-1	PROPELLER ASSY (19") プロペラアッシー (19")	1	1	OPT 3×330×483
16-31	7 3N4B64545-1	PROPELLER ASSY (21") プロペラアッシー (21")	1	1	OPT 3×324×533
16-32	3Y9-64238-0	* PROPELLER HUB KIT * プロペラハブキット	1	1	
16-33	3E0-64235-0	** FORWARD THRUST WASHER ** フォワード スラストワッシャ	1	1	

Fig. 17

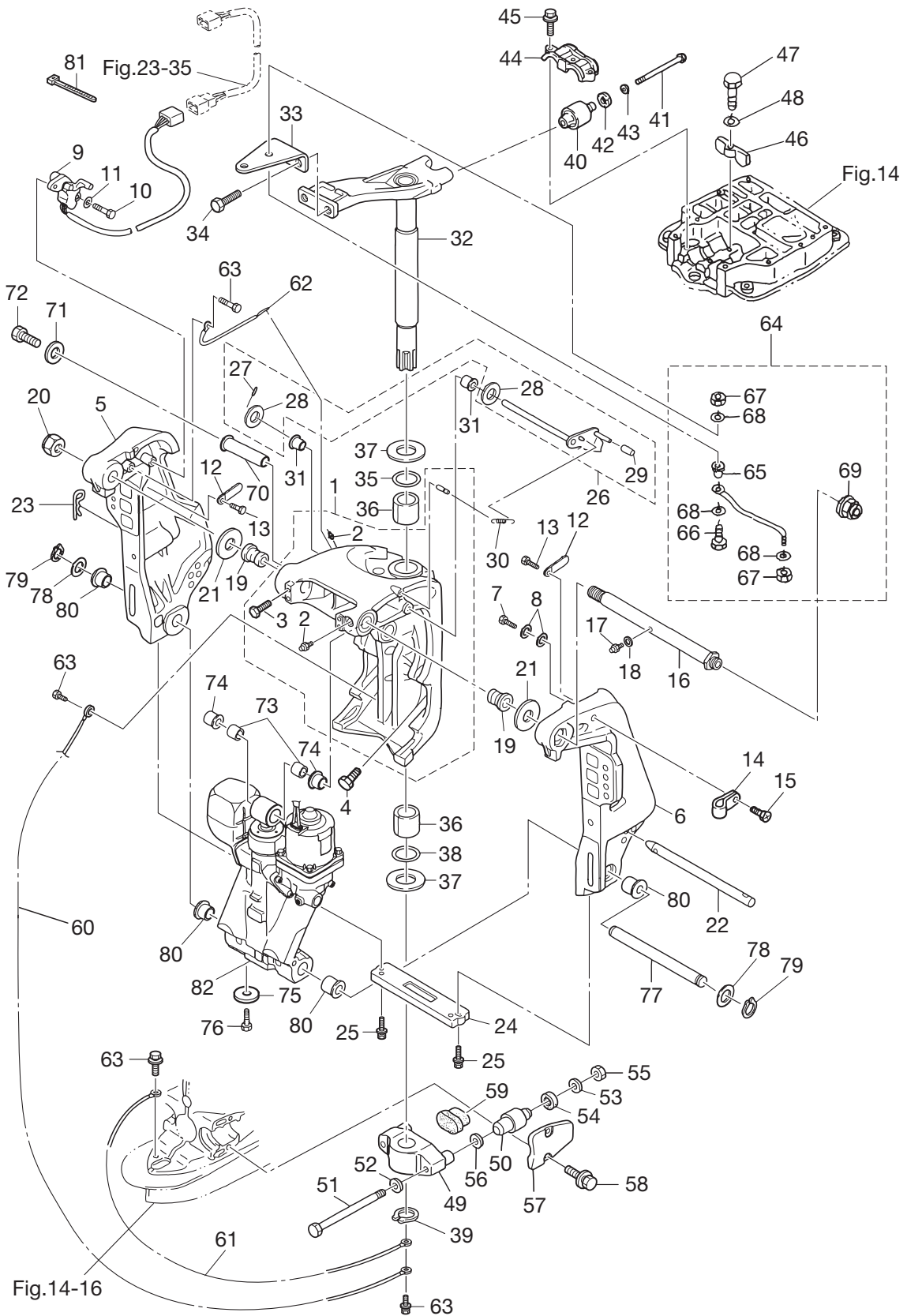
BRACKET  
ブラケット



Ref.No. 見出番号	Part No. 部品番号	Description 部品名	Q'ty/個数		Remarks 備考
			MD75C2	MD90C2	
17-1	3E0Q62313-3	SWIVEL BRACKET ASSY スィベルブラケットアッシー	1	1	
17-2	344-67177-1	* GREASE FITTING * グリスフィッティング	4	4	
17-3	9101E3-5612	* BOLT * ボルト	4	4	
17-4	3B7-77085-1	BOLT 12-20 P1.75 ボルト 12-20 P1.75	2	2	
17-5	3E0Q62112-0	CLAMP BRACKET (R) クランプブラケット (R)	1	1	Stern Bracket Starboard Side
17-6	3E0Q62113-1	CLAMP BRACKET (L) クランプブラケット (L)	1	1	Stern Bracket Port Side
17-7	9102E3-1020	BOLT ボルト	1	1	
17-8	9402E3-1000	WASHER ワッシャ	2	2	
17-9	3T1-72574-0	TRIM SENSOR L=1700 トリムセンサ L=1700	1	1	
17-10	9101E3-0620	BOLT ボルト	2	2	
17-11	3R0-66308-0	WASHER 6-16-1.5 ワッシャ 6-16-1.5	2	2	
17-12	309-06972-0	CLAMP 6.5-47.5P クランプ 6.5-47.5P	2	2	
17-13	9101E3-0612	BOLT ボルト	2	2	
17-14	345-06915-0	CLAMP 6.5-14L クランプ 6.5-14L	1	1	
17-15	9215E3-5612	SCREW スクリュー	1	1	
17-16	3E0-62191-1	SWIVEL BRACKET SHAFT ASSY スィベルブラケットシャフトアッシー (ステンコート)	1	1	Bracket Bolt
17-17	344-67177-1	GREASE FITTING グリスフィッティング	1	1	
17-18	940103-0600	WASHER ワッシャ	1	1	
17-19	3E0-62126-0	BUSHING 25.6-28.6-40 ブッシング 25.6-28.6-40	2	2	
17-20	346-62124-1	NYLON NUT 7/8 ナイロンナット 7/8	1	1	
17-21	3FW-62116-0	WASHER 25.7-50-1 ワッシャ 25.7-50-1	2	2	
17-22	3E0-62121-1	THRUST ROD スラストロッド	1	1	
17-23	3B7-62129-1	PIN ピン スラストロッド	1	1	
17-24	3C7-60218-2	ANODE アノード スターンプラケット	1	1	
17-25	910103-6630	BOLT ボルト	2	2	
17-26	3Y9-62431-1	TILT STOPPER ASSY チルトストッパアッシー	1	1	
17-27	951403-3516	* SPRING PIN 3.5-16 * スプリングピン 3.5-16	1	1	
17-28	3T1-61315-0	* WASHER * ワッシャ 10.5-18-2	2	2	
17-29	3Y9-62433-0	* TILT STOPPER GRIP * チルトストッパグリップ	1	1	

Fig. 17

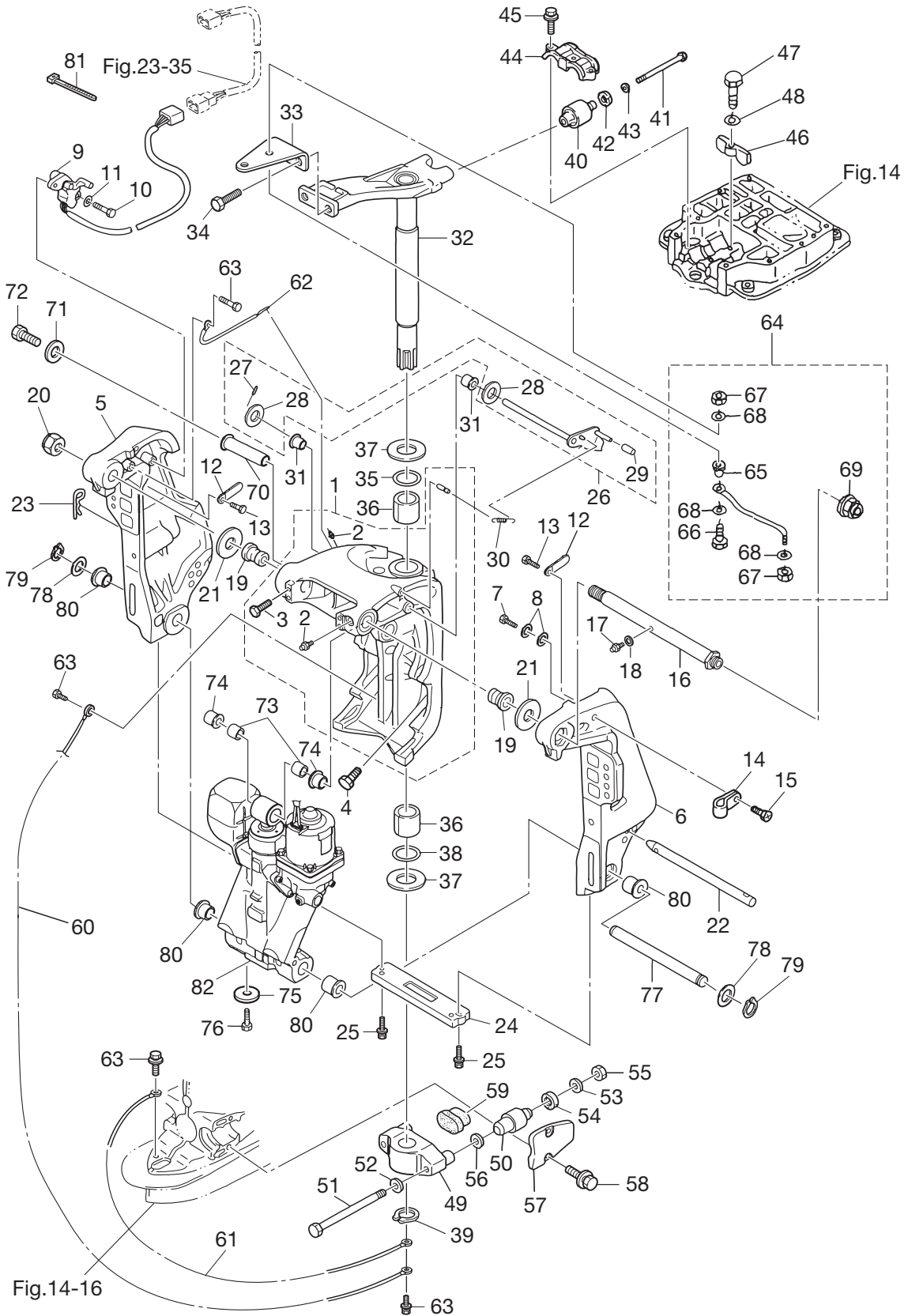
BRACKET  
ブラケット



Ref.No. 見出番号	Part No. 部品番号	Description 部 品 名	Q' ty/個数		Remarks 備 考
			MD75C2	MD90C2	
17-30	3E0-62473-1	TILT STOPPER SPRING チルトストップスプリング	1	1	
17-31	353-63207-0	COLLAR 10.2-12-12 カラー 10.2-12-12	2	2	
17-32	3FWQ62010-1	STEERING SHAFT ASSY ステアリングシャフトアッシー	1	1	
17-33	3FW-83830-0	STEERING HOOK PLATE ステアリングフックプレート	1	1	
17-34	910103-1030	BOLT ボルト	2	2	
17-35	3B7-62414-0	SEAL RING シールリング ステアリングシャフト	1	1	
17-36	3B7-62417-0	BUSHING 32-40-45 ブッシング 32-40-45	2	2	
17-37	3FW-62423-0	THRUST PLATE (UPPER) スラストプレート (アッパ)	2	2	
17-38	3B7-62415-0	O-RING 4.5-32 Oリング 4.5-32	1	1	
17-39	945103-3200	C-RING Cリング	1	1	
17-40	3B7-61301-0	RUBBER MOUNT (UPPER) ラバーマウント (アッパ)	2	2	
17-41	3B7-61307-2	BOLT 7/16-115 ボルト 7/16-115	2	2	
17-42	3C7-61338-0	DAMPER 21-36-5 ダンパ 21-36-5	2	2	
17-43	3B7-61335-0	WASHER 11.5-32.3 ワッシャ 11.5-32.3	2	2	
17-44	3B7-61341-1	MOUNT HOLDING PLATE (UPPER) マウントホルディングプレート (アッパ)	1	1	Rubber Mount Cap
17-45	9101E3-5835	BOLT ボルト	3	3	
17-46	3B7-61339-0	DAMPER (UPPER) ダンパ (アッパ)	1	1	
17-47	9101E3-0625	BOLT ボルト	1	1	
17-48	3C8-66308-0	WASHER 6-16-1.5 ワッシャ 6-16-1.5	1	1	
17-49	3C7Q61411-2	MOUNT BRACKET マウントブラケット	1	1	
17-50	353-61302-1	RUBBER MOUNT (LOWER) ラバーマウント (ロウ)	2	2	
17-51	353-61321-3	BOLT 12-150 ボルト マウントブラケット 12-150	2	2	
17-52	353-61315-1	WASHER 12.2-25-2 ワッシャ マウントブラケット 12.2-25-2	2	2	
17-53	353-61334-0	WASHER 13-34-3 ワッシャ 13-34-3	2	2	
17-54	3C7-61338-0	DAMPER 21-36-5 ダンパ 21-36-5	2	2	
17-55	3B7-61324-0	NUT 12-P1.5 ナット 12-P1.5	2	2	
17-56	9402E3-1200	WASHER ワッシャ	2	2	
17-57	3B7Q61342-0	MOUNT HOLDING PLATE (LOWER) マウントホルディングプレート (ロウ)	2	2	Rubber Mount Cap
17-58	3N4-61343-0	BOLT 8-25 ボルト 8-25	4	4	

Fig. 17

BRACKET  
ブラケット

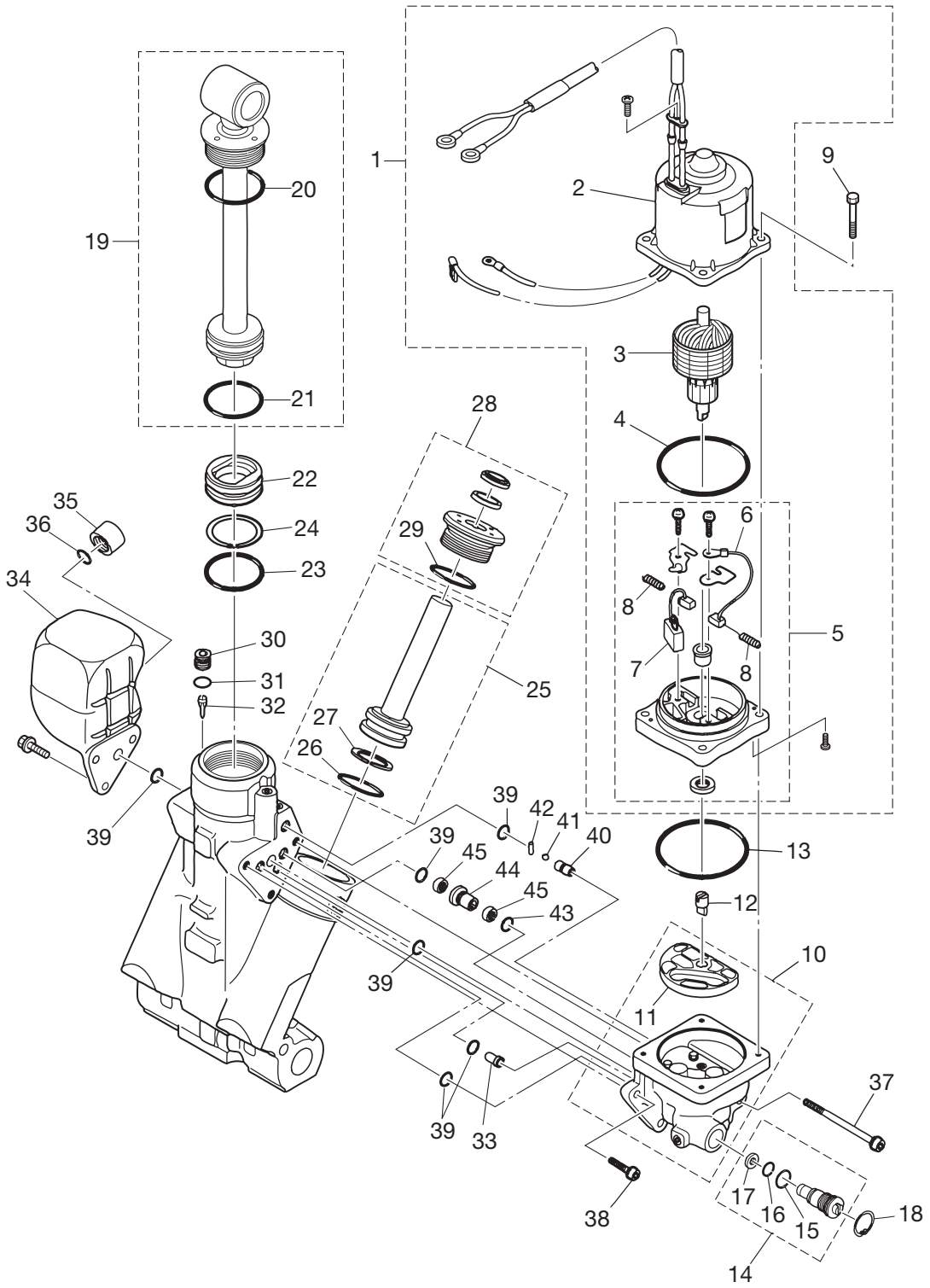




Ref.No. 見出番号	Part No. 部品番号	Description 部品名	Q'ty/個数		Remarks 備考
			MD75C2	MD90C2	
17-59	3C7-61336-0	DAMPER (LOWER) ダンパ (ロワ)	1	1	
17-60	3C8-62396-1	GROUND L=210 グラント (ア-スワイヤ) L=210	1	1	Mount Bracket -Swivel Bracket
17-61	3A3-62396-1	GROUND L=110 グラント (ア-スワイヤ) L=110	1	1	Mount Bracket -Drive Shaft Housing
17-62	398-62396-1	GROUND L=130 グラント (ア-スワイヤ) L=130	1	1	Swivel Bracket -Clamp Bracket-R
17-63	910103-5612	BOLT ボルト	4	4	
17-64	3FW-84905-0	DRAG LINK ASSY ドラッグリンクアッシ	1	1	
17-65	3FW-84914-0	* SPACER * スペ-サ	1	1	
17-66	3E0-84917-0	* BOLT 3/8-50 * ボルト 3/8-50	1	1	
17-67	353-84918-0	* NYLON NUT 3/8-24UNF * ナイロナット 3/8	2	2	
17-68	353-84916-0	* WASHER 9.6-18-2 * ワッシャ 9.6-18-2	3	3	
17-69	3F3-84908-0	* SEAL RING * シールリング	1	1	
17-70	3C8-77071-1	CYLINDER PIN (UPPER) シリンダピン (アッパ)	1	1	
17-71	345-05122-1	WASHER 6.5-23-1.5 ワッシャ 6.5-23-1.5	1	1	
17-72	9101E3-0612	BOLT ボルト	1	1	
17-73	3C8-77075-0	BUSHING 18-24-19 ブッシング 18-24-19	2	2	
17-74	3E0-77076-0	BUSHING 18-20-20.5 ブッシング 18-20-20.5	2	2	
17-75	369-60218-1	ANODE アノド	1	1	
17-76	910103-5616	BOLT ボルト	1	1	
17-77	3E0-77101-1	CYLINDER PIN (LOWER) シリンダピン (ロワ)	1	1	
17-78	346-62412-1	WASHER 22.6-30-2 ワッシャ 22.6-30-2	1	1	
17-79	945103-2200	C-RING Cリング	2	2	
17-80	3E0-77103-0	BUSHING 22-25.4-23.5 ブッシング 22-25.4-23.5	4	4	
17-81	3T5-84398-0	BAND 104 バンドリドワイヤ 104	2	2	
17-82	3T9-77150-1	PTT ASSY PTTアッシ	1	1	

Fig. 18

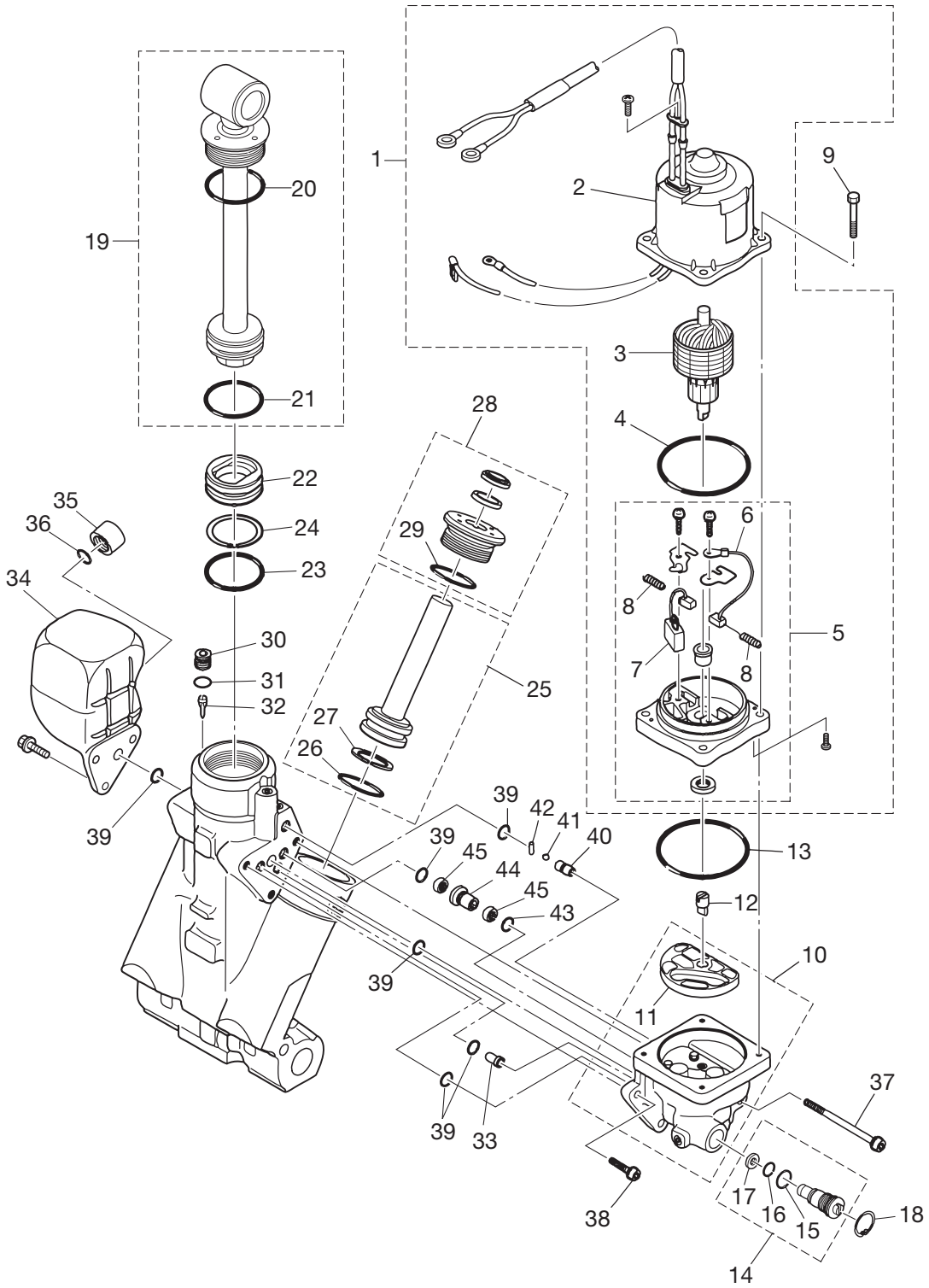
POWER TRIM & TILT  
パワートリム&チルト



Ref.No. 見出番号	Part No. 部品番号	Description 部 品 名	Q' ty/個数		Remarks 備 考
			MD75C2	MD90C2	
18-1	3T9-77180-0	MOTOR ASSY モータアッソ	1	1	
18-2	3T9-77195-0	* YOKE ASSY * ヨクアッソ	1	1	
18-3	3E0-77190-0	* ARMATURE ASSY * アーマチュアアッソ	1	1	
18-4	353-77182-1	* O-RING * オリソグ モータ	1	1	
18-5	3E0-77192-0	* MOTOR BRACKET ASSY * モータブラケツアッソ	1	1	
18-6	3E0-77183-0	** BRUSH ** ブラソ	1	1	
18-7	353-77191-0	** BREAKER ** ブレーカ	1	1	
18-8	3E0-77184-0	** BRUSH SPRING ** ブラソスプリソグ	2	2	
18-9	3E0-77199-1	BOLT ボルト	4	4	
18-10	3E0-77430-1	PUMP ポンプ	1	1	
18-11	3E0-77434-0	* FILTER * フィルタ	1	1	
18-12	3E0-77163-0	COUPLING カププリソグ ポンプ	1	1	
18-13	3B7-77167-0	O-RING 1.8-69.6 オリソグ 1.8-69.6	1	1	
18-14	3E0-77176-1	MANUAL VALVE マニュアルバルブ	1	1	
18-15	3B7-77411-0	* O-RING * オリソグ	1	1	
18-16	3E0-77407-0	* O-RING * オリソグ	1	1	
18-17	3E0-77408-0	* BACK-UP RING * ハツクアツプリソグ	1	1	
18-18	9450E3-1800	C-RING d=18 Cリソグ d=18	1	1	
18-19	3E0-77365-1	PISTON ROD ASSY ピソストロツアッソ	1	1	
18-20	3E0-77383-0	* O-RING * オリソグ	1	1	
18-21	3B7-77375-0	* O-RING * オリソグ	1	1	
18-22	3B7-77377-1	FREE PISTON フリーピソスト	1	1	
18-23	3B7-77375-0	O-RING オリソグ	1	1	
18-24	3B7-77376-0	BACK-UP RING ハツクアツプリソグ	1	1	
18-25	3E0-77388-0	TRIM PISTON ASSY トリムピソストアッソ	2	2	
18-26	3B7-77392-0	* O-RING * オリソグ	2	2	
18-27	3B7-77393-0	* BACK-UP RING * ハツクアツプリソグ	2	2	
18-28	3E0-77395-0	ROD GUIDE SUB-ASSY ロツガイソサブアッソトリム	2	2	
18-29	3E0-77398-0	* O-RING * オリソグ	2	2	

Fig. 18

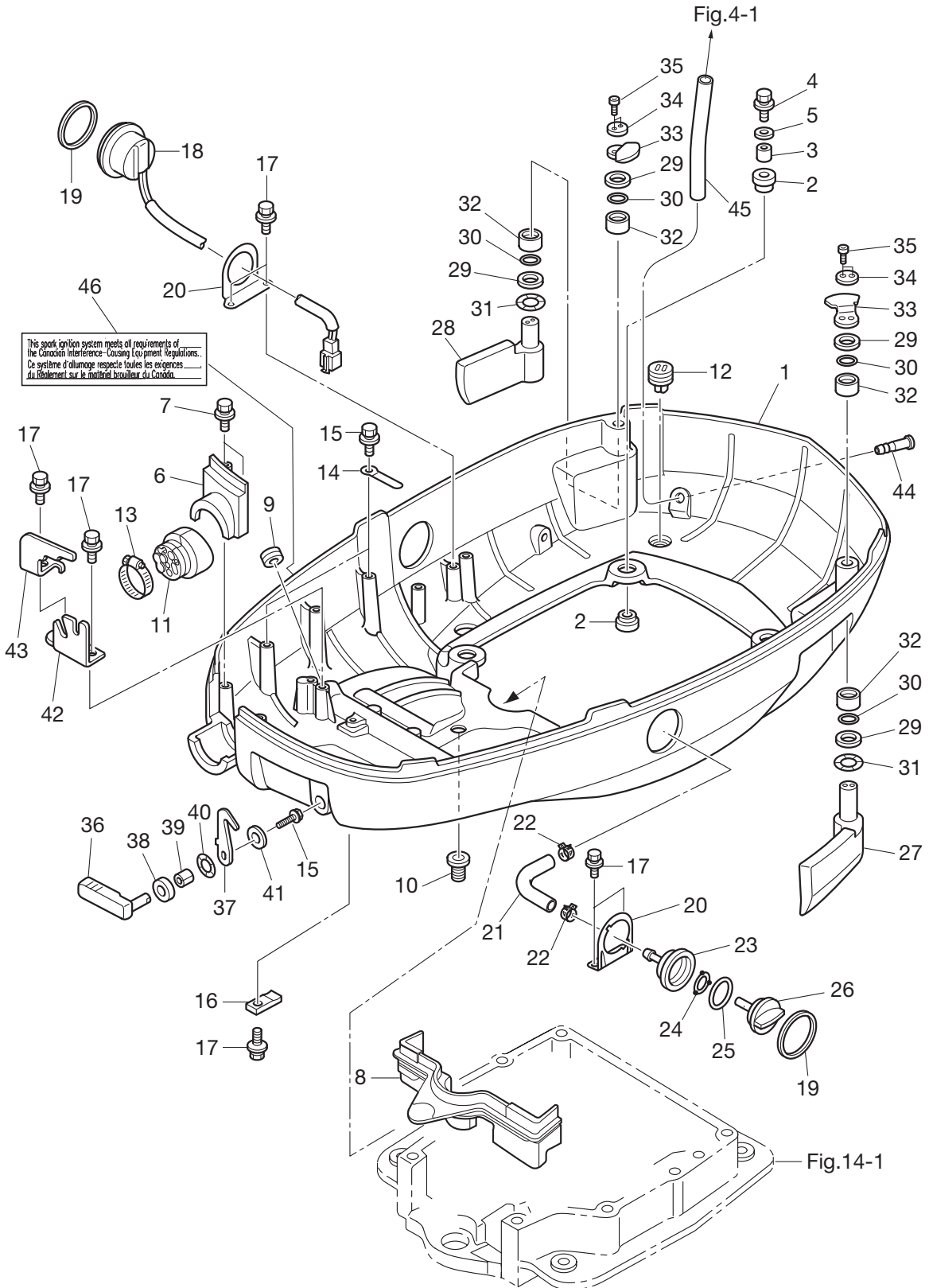
POWER TRIM & TILT  
パワートリム&チルト



Ref.No. 見出番号	Part No. 部品番号	Description 部 品 名	Q'ty/個数		Remarks 備 考
			MD75C2	MD90C2	
18-30	3E0-77472-1	PLUG プラグ	1	1	
18-31	3B7-77179-0	O-RING リング	1	1	
18-32	3E0-77475-0	FILTER フィルタ	1	1	
18-33	3E0-77479-0	ORIFICE オリフィス	1	1	
18-34	3E0-77165-0	RESERVE TANK リザーブタンク	1	1	
18-35	3E0-77168-0	CAP キャップ	1	1	
18-36	3E0-77169-0	O-RING リング	1	1	
18-37	3E0-77431-1	BOLT ボルト	1	1	
18-38	3E0-77432-1	BOLT ボルト	2	2	
18-39	3E0-77167-0	O-RING リング	6	6	
18-40	3E0-77557-0	ORIFICE オリフィス	1	1	
18-41	3E0-77558-0	BALL ボール	1	1	
18-42	3E0-77559-0	PIN ピン	1	1	
18-43	3B7-77169-0	O-RING リング	1	1	
18-44	3E0-77453-0	VALVE SEAT バルブシート	1	1	
18-45	3E0-77456-0	FILTER フィルタ	2	2	

Fig. 19

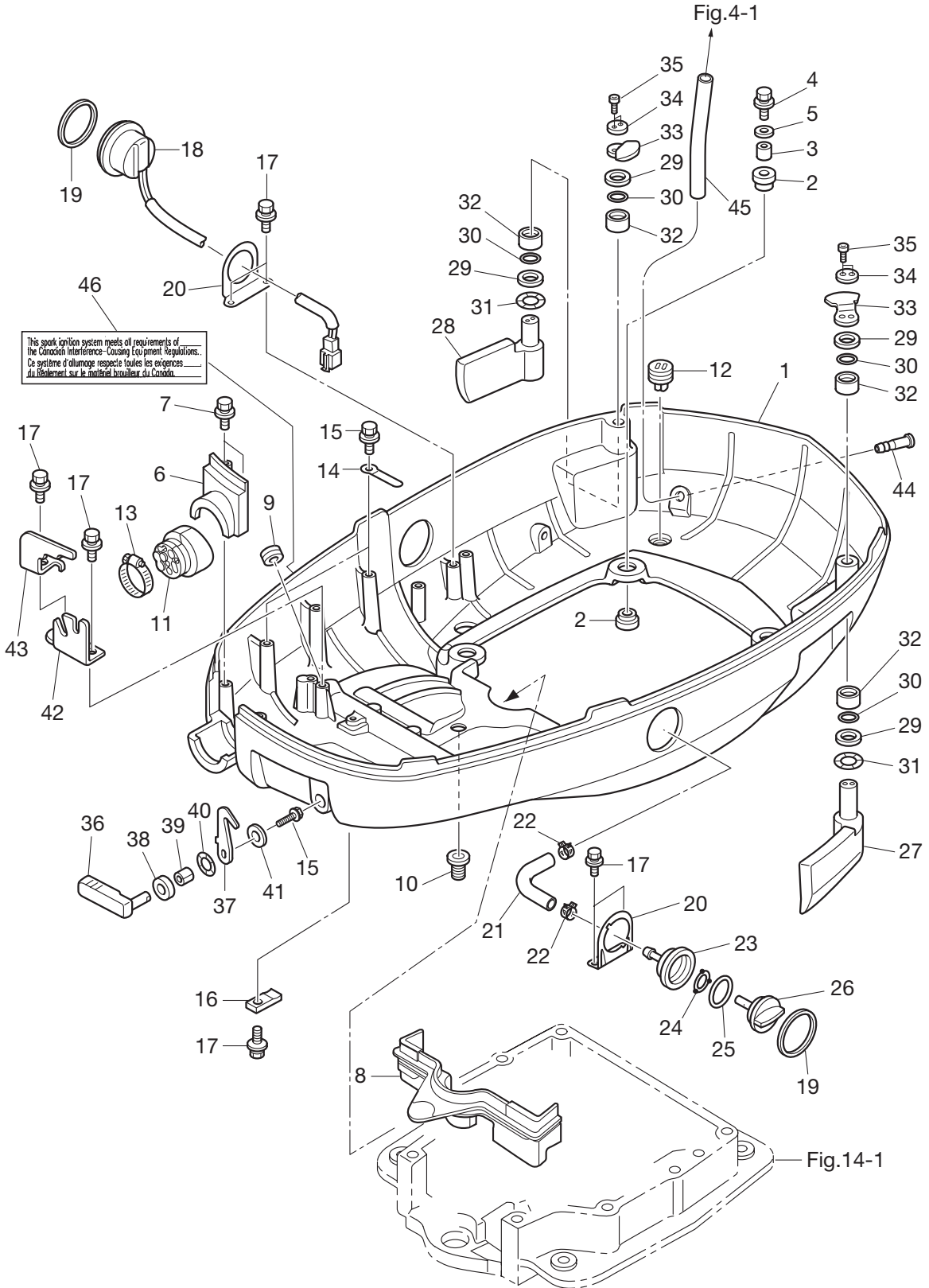
**BOTTOM COWL**  
ボトムカウル



Ref.No. 見出番号	Part No. 部品番号	Description 部品名	Q'ty/個数		Remarks 備考
			MD75C2	MD90C2	
19-1	3T1Q67100-2	BOTTOM COWL ボトムカウル	1	1	Motor Cover
19-2	345-67113-0	MOUNT 12-18-2.5 マウント 12-18-2.5	8	8	
19-3	3C7-67114-1	SPACER 8.4-12-17 スペーサ 8.4-12-17	4	4	
19-4	9101E3-0835	BOLT ボルト	4	4	
19-5	3B7-63730-0	WASHER 8.5-24-1.5 ワッシャ 8.5-24-1.5	4	4	
19-6	3KVQ76118-0	CLAMP クランプ	1	1	
19-7	910103-5625	BOLT ボルト	2	2	
19-8	3C7-67164-0	GROMMET グロメット A ボトムカウル	1	1	
19-9	3C7-77156-0	GROMMET グロメット PTTコート	1	1	
19-10	345-66226-0	GROMMET 17-3 グロメット 17-3	1	1	
19-11	3T1-76116-1	GROMMET グロメット コート	1	1	
19-12	3T1-67161-0	GROMMET グロメット	4	4	
19-13	3R0-02426-0	CLAMP 60 クランプ 60	1	1	
19-14	398-06972-0	CLAMP 6.5-67P クランプ 6.5-67P	2	2	
19-15	910103-5612	BOLT ボルト	4	4	Clamp, Cable Clip Front Hook
19-16	3C7-72577-0	CLAMP クランプ PTT	1	1	
19-17	910103-5616	BOLT ボルト	7	7	PTT Clamp, Cable Clip PTT SW Bracket
19-18	3AC-72615-0	PTT SWITCH ASSY PTTスイッチアッシー	1	1	
19-19	3F3-72616-1	GASKET ガスケット PTTスイッチ	2	2	
19-20	3T1-72617-0	PTT SWITCH ASSY BRACKET PTTスイッチブラケット	2	2	
19-21	3FW-72410-0	FLUSHING HOSE フラッシングホース	1	1	
19-22	3T1-07737-1	CLIP φ17.8 クリップ φ17.8	2	2	
19-23	3T1-72403-0	FLUSHING CONNECTOR フラッシングコネクタ	1	1	
19-24	3T1-67147-0	SEAL RING シールリング	1	1	
19-25	3R0-07422-0	O-RING 3.1-24.4 Oリング 3.1-24.4	1	1	
19-26	3T1-72404-0	FLUSHING CONNECTOR CAP フラッシングコネクタキャップ	1	1	
19-27	3T1-67680-0	HOOK LEVER ASSY (LEFT) フックレバーアッシー (L)	1	1	
19-28	3T1-67681-0	HOOK LEVER ASSY (RIGHT) フックレバーアッシー (R)	1	1	
19-29	3T1-63731-0	WASHER 18.5-30-1 ワッシャ 18.5-30-1	4	4	

Fig. 19

**BOTTOM COWL**  
ボトムカウル

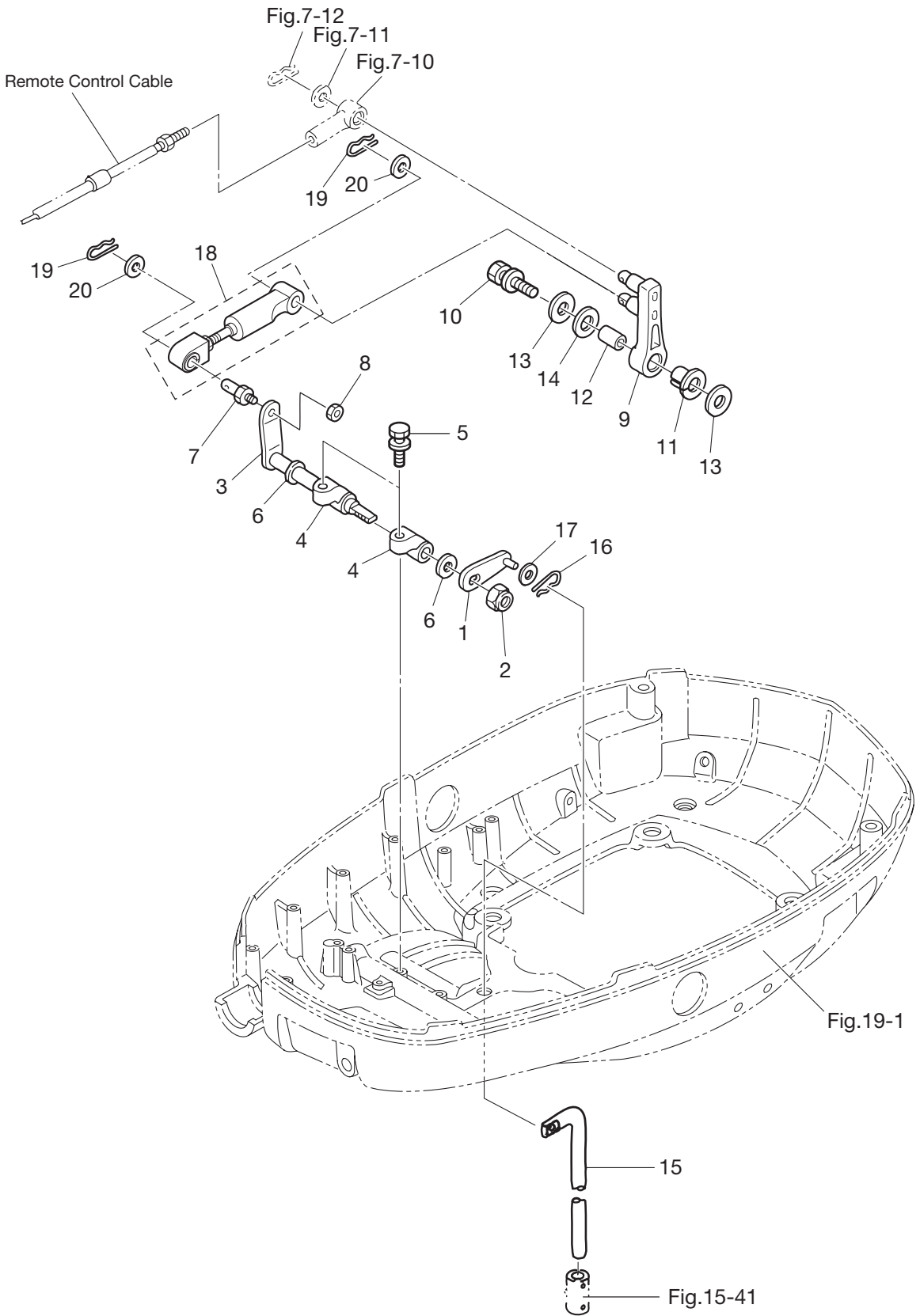




Ref.No. 見出番号	Part No. 部品番号	Description 部品名	Q'ty/個数		Remarks 備考
			MD75G2	MD90C2	
19-30	3T1-62435-0	O-RING φ3.5-18 Oリング φ3.5-18	4	4	
19-31	3T1-63109-0	WAVE WASHER ウェーブワッシャ	2	2	
19-32	3C8-77075-0	BUSHING 18-24-19 ブッシング 18-24-19	4	4	
19-33	3T1-67142-0	COVER HOOK カバーフック	2	2	
19-34	3T1-67146-0	WASHER ワッシャ	2	2	
19-35	910203-0520	BOLT ボルト	4	4	Hexagon Cap Bolt
19-36	3R3Q67141-0	HOOK LEVER フックレバー	1	1	
19-37	3R3-67142-0	COVER HOOK カバーフック	1	1	
19-38	338-67147-0	SEAL RING シールリング	1	1	
19-39	332-67105-1	HOOK LEVER BUSHING 14-16-1.8 フックレバーブッシング 14-16-1.8	1	1	
19-40	941403-1400	WAVE WASHER d=14 ウェーブワッシャ d=14	1	1	
19-41	3R0-66308-0	WASHER 6-16-1.5 ワッシャ 6-16-1.5	1	1	
19-42	3FW-83734-0	CABLE CLIP ケーブルクリップ	1	1	
19-43	3FW-83735-0	CABLE CLIP ケーブルクリップ	1	1	
19-44	3T1-01138-0	NIPPLE ニップル	1	1	
19-45	98AB-50-180	HOSE ホース	1	1	98AB-501000
19-46	3C7-72030-0	INTERFERENCE DECAL インタフェランスデカール	1	1	

Fig. 20

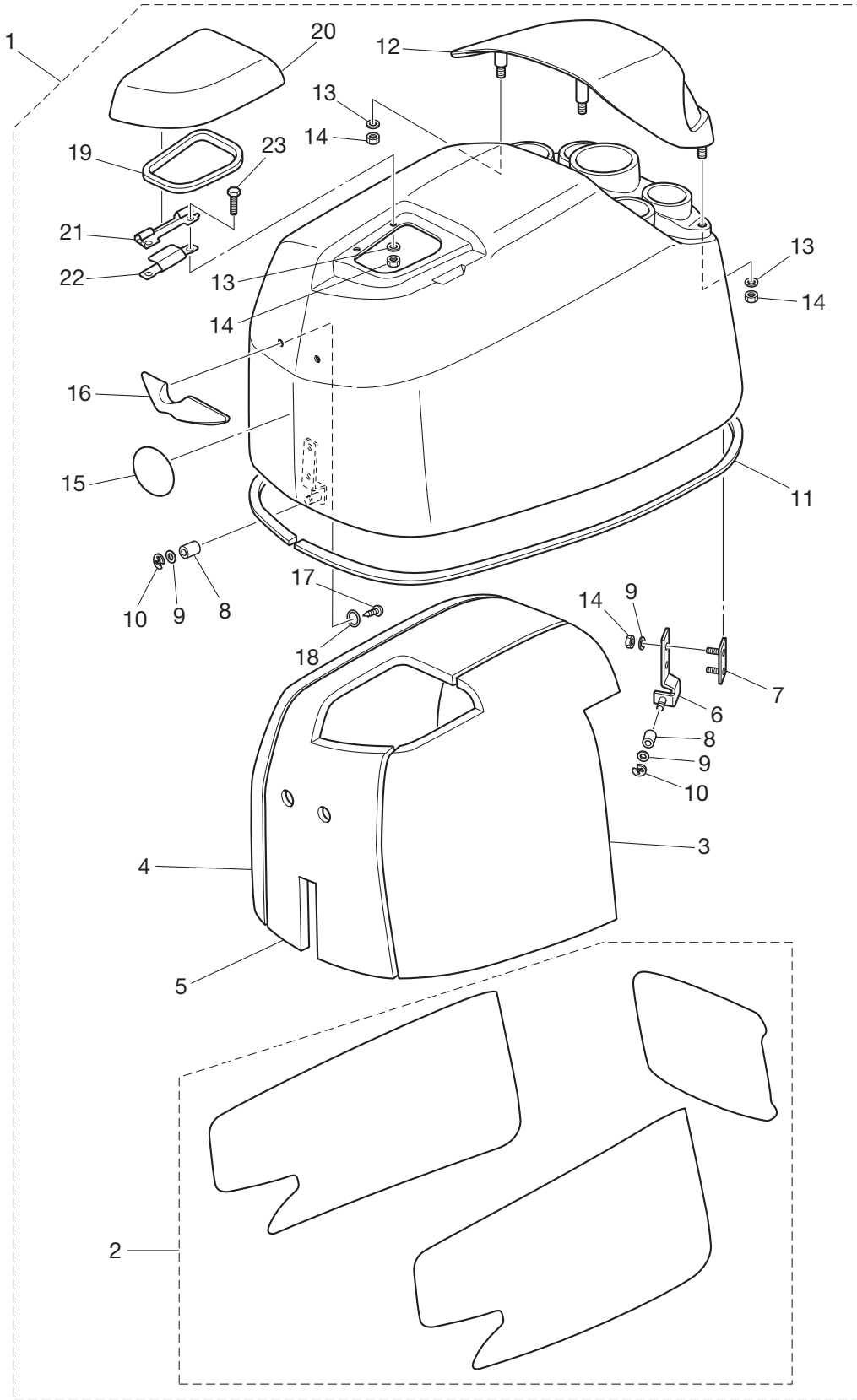
SHIFT  
シフト



Ref.No. 見出番号	Part No. 部品番号	Description 部 品 名	Q' ty/個数		Remarks 備 考
			MD75G2	MD90G2	
20-1	3Y9-66225-0	SHIFT ROD LEVER シフトロッドレバー	1	1	
20-2	930403-1000	NYLON NUT 10-P1.5 ナイロンナット 10-P1.5	1	1	
20-3	3T9-66225-0	SHIFT LEVER SHAFT シフトレバーシャフト	1	1	
20-4	353-66145-1	HOLDER ホルダー シフトレバーシャフト	2	2	
20-5	3T1-60108-0	PRE-COATED BOLT ボルト	2	2	
20-6	332-61315-0	WASHER 10.5-18-1.5 ワッシャー 10.5-18-1.5	2	2	
20-7	353-83728-1	PIN ピン ケーブル	1	1	
20-8	930103-0600	NUT ナット	1	1	
20-9	3B7-66122-2	SHIFT ARM シフトアーム	1	1	
20-10	910103-5835	BOLT ボルト	1	1	
20-11	3B7-63713-0	BUSHING 12-14-15.5 ブッシング 12-14-15.5	1	1	
20-12	3B7-63732-1	COLLAR 8.4-12-17 カラー 8.4-12-17	1	1	
20-13	3B7-63730-0	WASHER 8.5-24-1.5 ワッシャー 8.5-24-1.5	2	2	
20-14	3B7-63731-0	WASHER 12.5-24-1 ワッシャー 12.5-24-1	1	1	
20-15	3T9-66215-0	SHIFT ROD (L) シフトロッド (L)	1	1	
20-16	951603-0600	SNAP PIN d=6 スナップピン d=6	1	1	
20-17	3AL-83719-0	WASHER 7-18-1.6 ワッシャー 7-18-1.6	1	1	
20-18	3T9-66150-2	SHIFT ASSIST ASSY シフトアシスタ Assy	1	1	
20-19	951603-0800	SNAP PIN d=8 スナップピン d=8	2	2	
20-20	3AA-83719-0	WASHER 8.5-18-1.6 ワッシャー 8.5-18-1.6	2	2	

Fig. 21

TOP COWL  
トップカウル



Ref.No. 見出番号	Part No. 部品番号	Description 部 品 名	Q' ty/個数		Remarks 備 考
			MD75C2	MD90C2	
21-1	3FWQ67645-2	TOP COWL ASSY トップカウルアッシー	1	1	Motor Cover
21-2	1 3FW-87802-2	* DECAL SET MD90C2 * デカールセット (MD90C2)		1	90ps
21-2	2 3FY-87802-1	* DECAL SET MD75C2 * デカールセット (MD75C2)	1		75ps
21-3	3FW-67602-0	* SOUND ISOLATION (LEFT) * サウンドアイソレーション (L)	1	1	
21-4	3FW-67603-0	* SOUND ISOLATION (RIGHT) * サウンドアイソレーション (R)	1	1	
21-5	3FW-67604-0	* SOUND ISOLATION (TOP) * サウンドアイソレーション (トップ)	1	1	
21-6	3FW-67513-0	* COVER STAY (REAR) * カバーステー (リヤ)	2	2	
21-7	3FW-67516-0	* PLATE * プレート	2	2	
21-8	3R0-67517-0	* ROLLER 6.1-14.7-14 * ローラー 6.1-14.7-14	3	3	
21-9	940103-0600	* WASHER * ワッシャー	7	7	Cover Stay
21-10	945303-0500	* E-RING d=5 * Eリング d=5	3	3	
21-11	3FW-67501-0	* TOP COWL SEAL * トップカウルシール	1	1	
21-12	3T1Q67521-0	* TILT HANDLE * チルトハンドル	1	1	
21-13	3C8-66308-0	* WASHER 6-16-1.5 * ワッシャー 6-16-1.5	6	6	Tilt Handle, Filler Lid
21-14	930403-0600	* NYLON NUT 6-P1.0 * ナイロンナット 6-P1.0	10	10	Tilt Handle, Filler Lid Cover Stay
21-15	3GF-67531-0	* FRONT DECAL * フロントデカール	1	1	
21-16	3T1-67660-0	* COWL HANDLE * カウルハンドル	1	1	
21-17	3T5-06437-0	* TAPPING SCREW 6-16 * タッピングスクリュー 6-16	2	2	
21-18	345-05122-1	* WASHER 6.5-23-1.5 * ワッシャー 6.5-23-1.5	2	2	
21-19	3T1-67213-0	* SEAL * シール ラバー フィラリット	1	1	
21-20	3T1Q67209-1	* FILLER LID ASSY * フィラリットアッシー	1	1	
21-21	3FW-67211-0	* FILLER LID HINGE * フィラリットヒンジ	1	1	
21-22	3T1-67212-0	* SPRING * スプリング フィラリット	1	1	
21-23	910103-0616	* BOLT * ボルト	2	2	

Fig. 22

ACCESSORIES  
アクセサリ

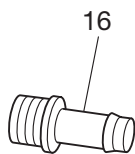
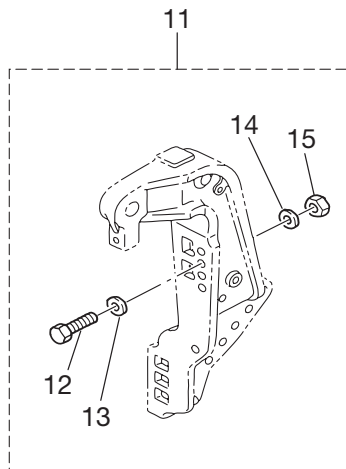
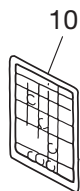
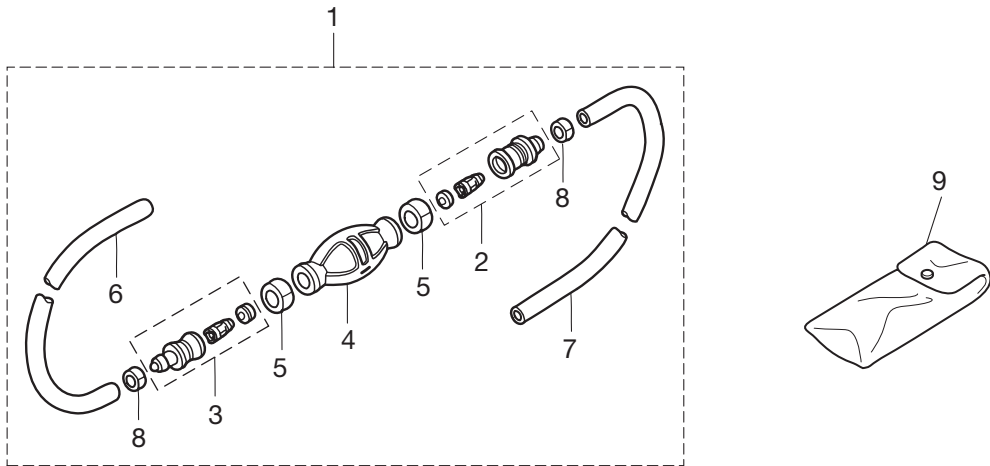
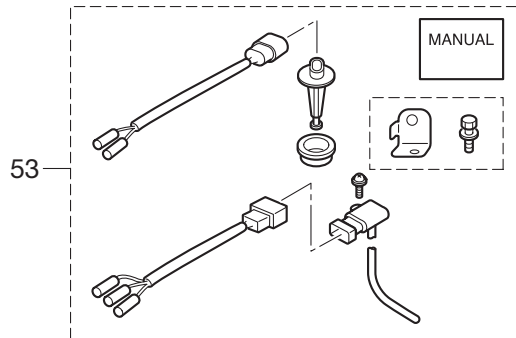
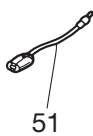
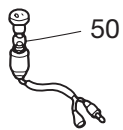
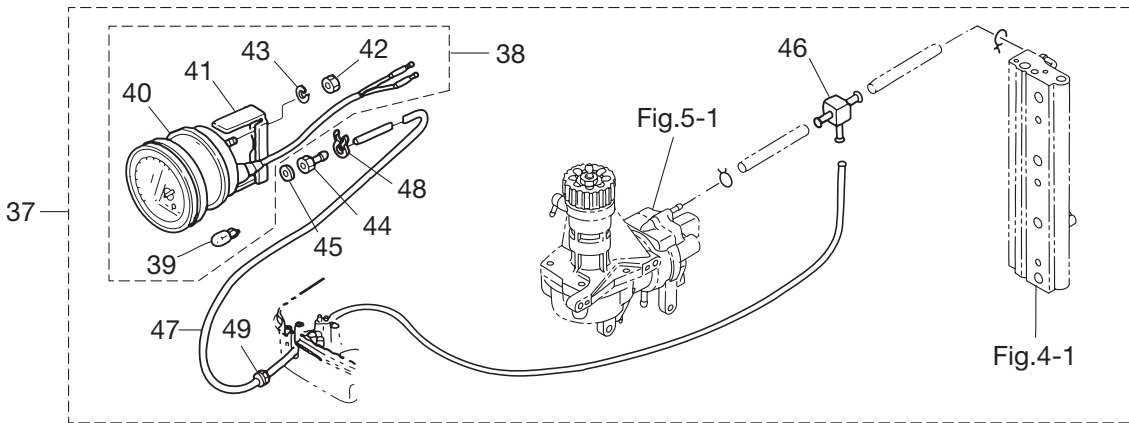
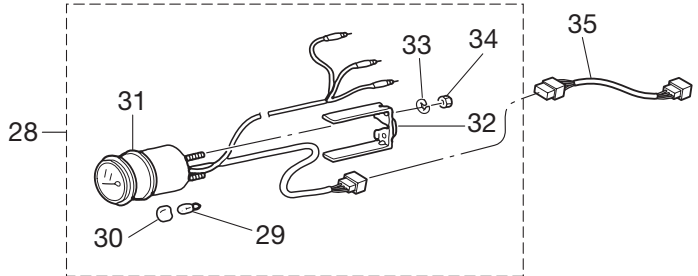
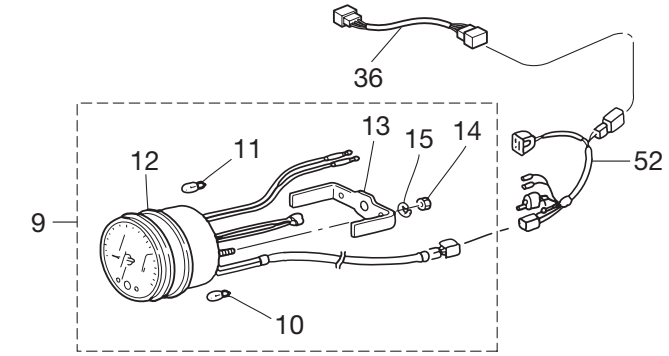
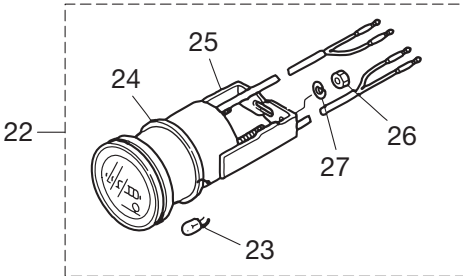
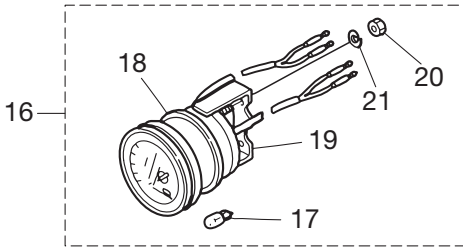
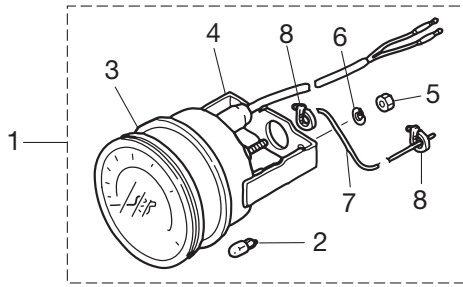




Fig. 23

OPTIONAL PARTS (1)  
オプションパーツ (1)

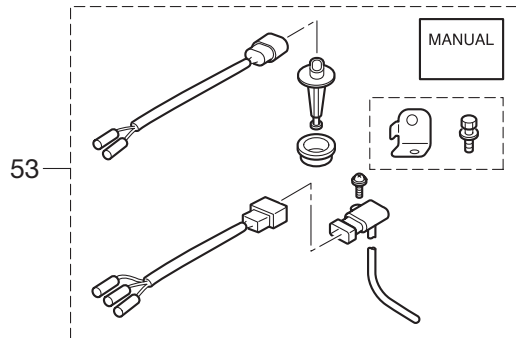
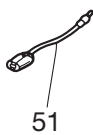
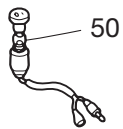
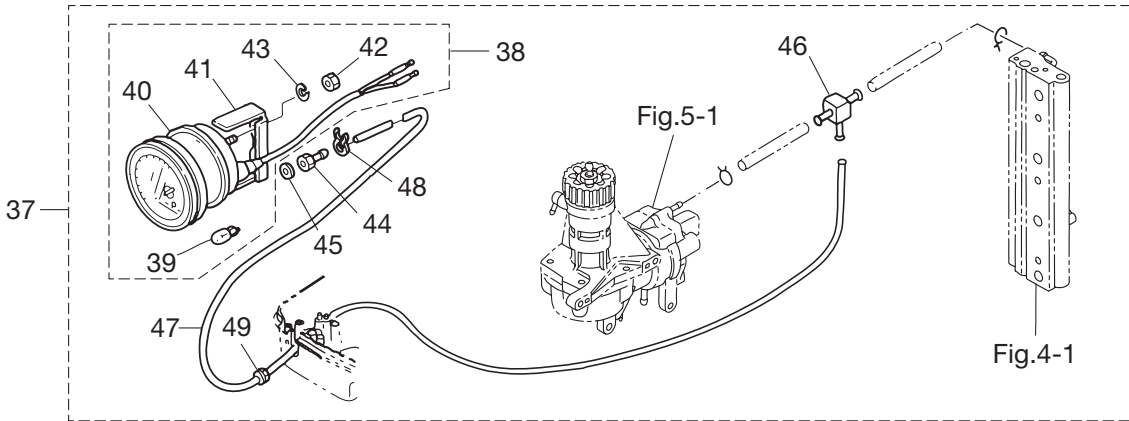
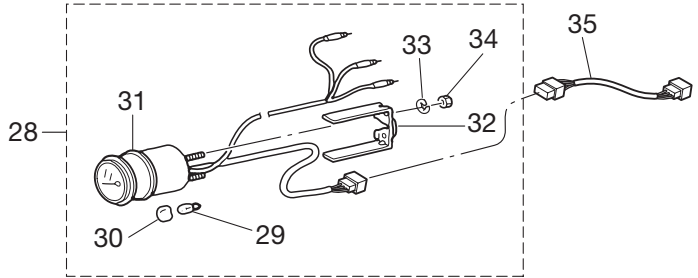
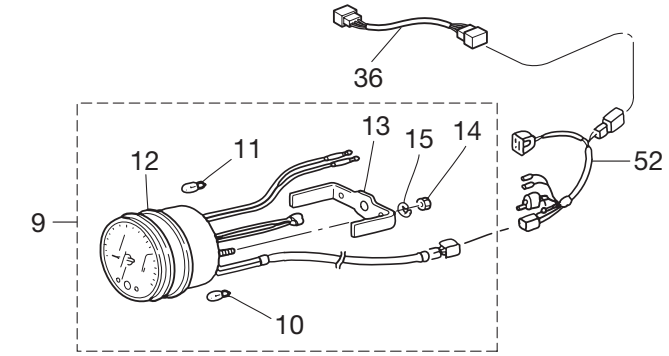
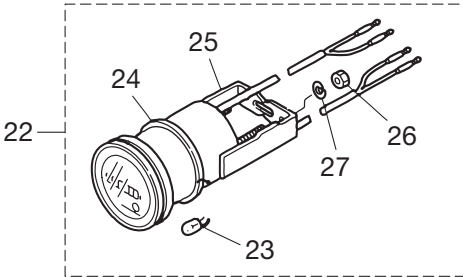
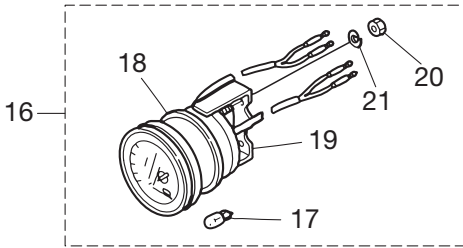
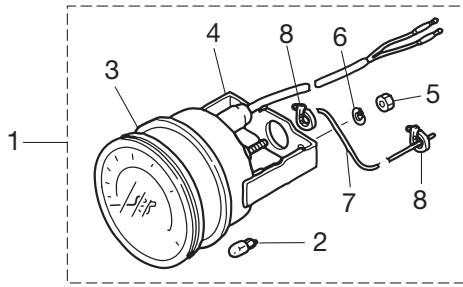




Ref.No. 見出番号	Part No. 部品番号	Description 部品名	Q' ty/個数		Remarks 備考	
			MD75C2	MD90C2		
23-1	1	3E0-72649-0	SPEEDOMETER ASSY (75MPH) スピードメータアッソ	1	1	
23-1	2	3E0-72648-0	SPEEDOMETER ASSY (50MPH) スピードメータアッソ (50MPH)	1	1	
23-2		3B7-72659-0	* METER BULB 12V-1.8W * メータバルブ 12V-1.8W	1	1	
23-3		3B7-72656-0	* METER DAMPER * メータダンパ	1	1	
23-4		3B7-72661-0	* FITTING PLATE * フィッティングプレート	1	1	
23-5		930203-0500	* NUT * ナット	2	2	
23-6		941303-0500	* SPRING WASHER * スプリングワッシャ	2	2	
23-7		3B7-72650-0	* SPEEDOMETER TUBE L=6000 * スピードメータチューブ L=6000	1	1	
23-8		3B7-72651-0	* SPEEDOMETER BAND * スピードメータバンド	2	2	
23-9		3Z5-72640-1	TACHOMETER W/OIL LAMP タコメータ W/オイルランプ	1	1	for Jspan
23-10		3B7-72658-0	* OIL BULB 12V-1.7W * オイルバルブ 12V-1.7W	3	3	
23-11		3B7-72659-0	* METER BULB 12V-1.8W * メータバルブ 12V-1.8W	1	1	
23-12		3B7-72656-0	* METER DAMPER * メータダンパ	1	1	
23-13		3B7-72661-0	* FITTING PLATE * フィッティングプレート	1	1	
23-14		930203-0500	* NUT * ナット	2	2	
23-15		941303-0500	* SPRING WASHER * スプリングワッシャ	2	2	
23-16		3E0-72529-0	VOLTMETER ASSY ボルトメータアッソ	1	1	
23-17		3B7-72657-0	* METER BULB 12V-1.7W * メータバルブ 12V-1.7W	1	1	
23-18		3B7-72655-0	* METER DAMPER * メータダンパ	1	1	
23-19		3B7-72662-0	* FITTING PLATE * フィッティングプレート	1	1	
23-20		930203-0400	* NUT * ナット	2	2	
23-21		941303-0400	* SPRING WASHER * スプリングワッシャ	2	2	
23-22		3E0-72524-0	HOUR METER ASSY アワーメータアッソ	1	1	
23-23		3B7-72657-0	* METER BULB 12V-1.7W * メータバルブ 12V-1.7W	1	1	
23-24		3B7-72655-0	* METER DAMPER * メータダンパ	1	1	
23-25		3B7-72664-0	* FITTING PLATE * フィッティングプレート	1	1	
23-26		930203-0400	* NUT * ナット	2	2	
23-27		941303-0400	* SPRING WASHER * スプリングワッシャ	2	2	
23-28		3T1-72571-0	TRIM METER ASSY トリムメータアッソ	1	1	

Fig. 23

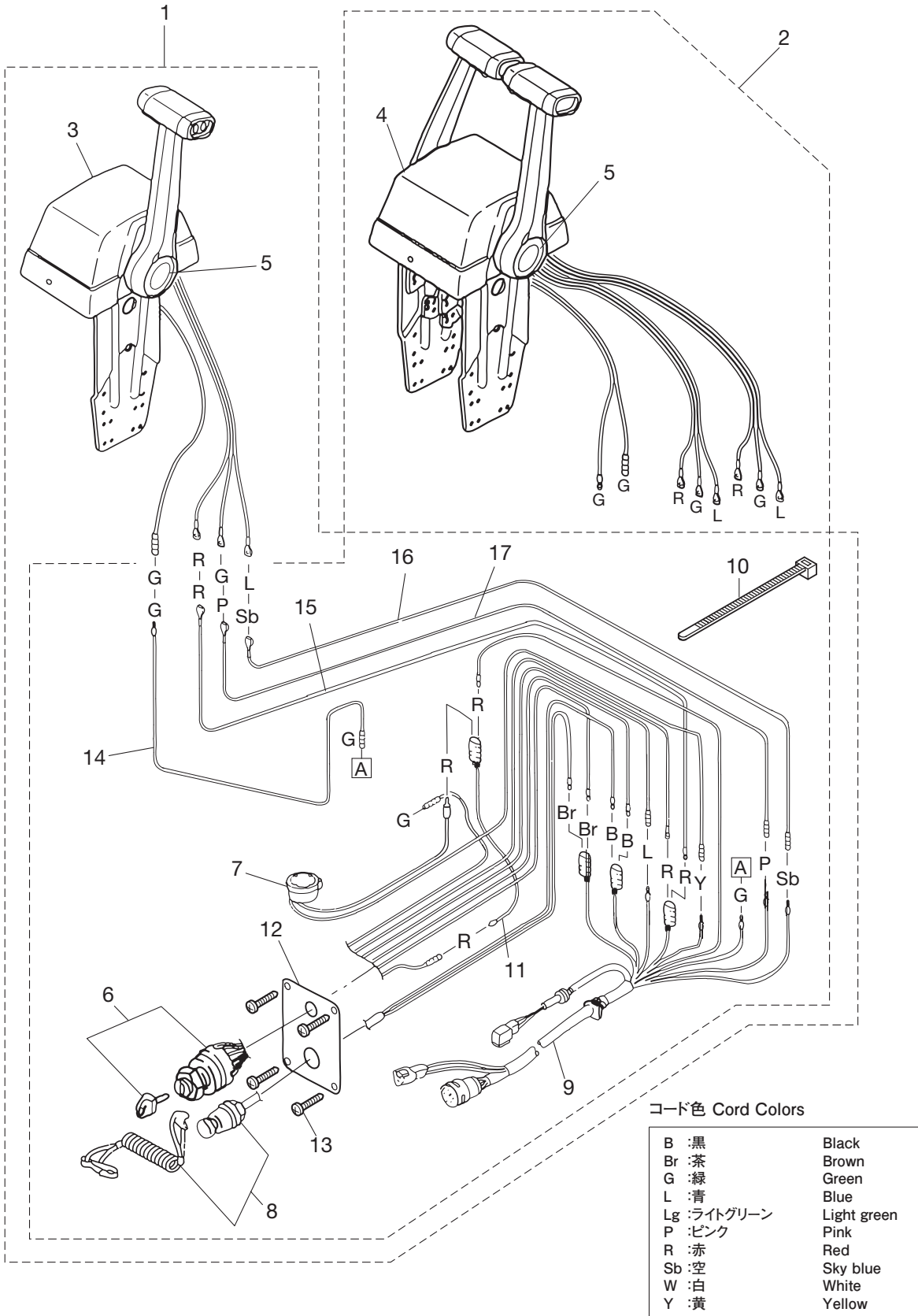
OPTIONAL PARTS (1)  
オプションパーツ (1)



Ref.No. 見出番号	Part No. 部品番号	Description 部品名	Q' ty/個数		Remarks 備考
			MD75C2	MD90C2	
23-29	3T1-72659-0	* METER BULB 12V-1.7W * メータバルブ 12V-1.7W	1	1	
23-30	3T1-72653-0	* METER BULB CAP * メータバルブキャップ	1	1	
23-31	3B7-72655-0	* METER DAMPER * メータダンパ	1	1	
23-32	3T1-72665-0	* FITTING PLATE * フィッティングプレート	1	1	
23-33	941303-0400	* SPRING WASHER * スプリングワッシャ	2	2	
23-34	930203-0400	* NUT * ナット	2	2	
23-35	1 3T1-72573-0	EXTENSION CORD (TRIM SENSOR) L=6000 エクステンションコード (トリムセンサ) L=6000	1	1	
23-35	2 3Z4-72573-0	EXTENSION CORD (TRIM SENSOR) L=2000 エクステンションコード (トリムセンサ) L=2000	1	1	
23-36	3T5-76112-0	EXTENSION CORD L=2000 エクステンションコード L=2000 (2P)	1	1	2P
23-37	3E0-72527-0	WATER PRESSURE METER KIT ウォータープレッシャメータキット	1	1	
23-38	3E0-72598-0	* WATER PRESSURE METER ASSY * ウォータープレッシャメータアッシー	1	1	
23-39	3B7-72657-0	** METER BULB 12V-1.7W ** メータバルブ 12V-1.7W	1	1	
23-40	3B7-72655-0	** METER DAMPER ** メータダンパ	1	1	
23-41	3B7-72663-0	** FITTING PLATE ** フィッティングプレート	1	1	
23-42	930203-0500	** NUT ** ナット	2	2	
23-43	941303-0500	** SPRING WASHER ** スプリングワッシャ	2	2	
23-44	3B7-72641-0	* WATER PRESSURE METER NIPPLE * ウォータープレッシャメータニップル	1	1	
23-45	121-33159-0	* GASKET 2-8-1 * ガasket 2-8-1	1	1	
23-46	394-70013-0	* PIPE JOINT * パイプジョイント	1	1	
23-47	98AB-506000	* HOSE * ホース	1	1	98AB-501000 x6
23-48	338-02215-0	* CLIP φ10 * クリップ フェエルパイプ φ10	1	1	
23-49	345-67193-0	* GROMMET 16-2.5 * クロメット 16-2.5	1	1	
23-50	353-72521-1	METER LAMP SWITCH メータランプスイッチ	1	1	
23-51	1 353-72547-0	ASSIST CORD (BLU) L=200 アシストコード (ブルー) L=200	1	1	
23-51	2 353-72548-0	ASSIST CORD (BLK) L=200 アシストコード (ブラック) L=200	1	1	
23-51	3 353-72546-0	ASSIST CORD (RED) L=200 アシストコード (レッド) L=200	1	1	
23-52	3T5-72537-1	METER LEAD WIRE L=8000 メータリードワイヤ L=8000	1	1	
23-53	3GF-10230-0	ALTITUDE ADJUSTMENT KIT 高地補正キット	1	1	High Altitude
23-54	3B7-60007-0	FLUSHING PLUG フラッシングプラグ	1	1	

Fig. 24

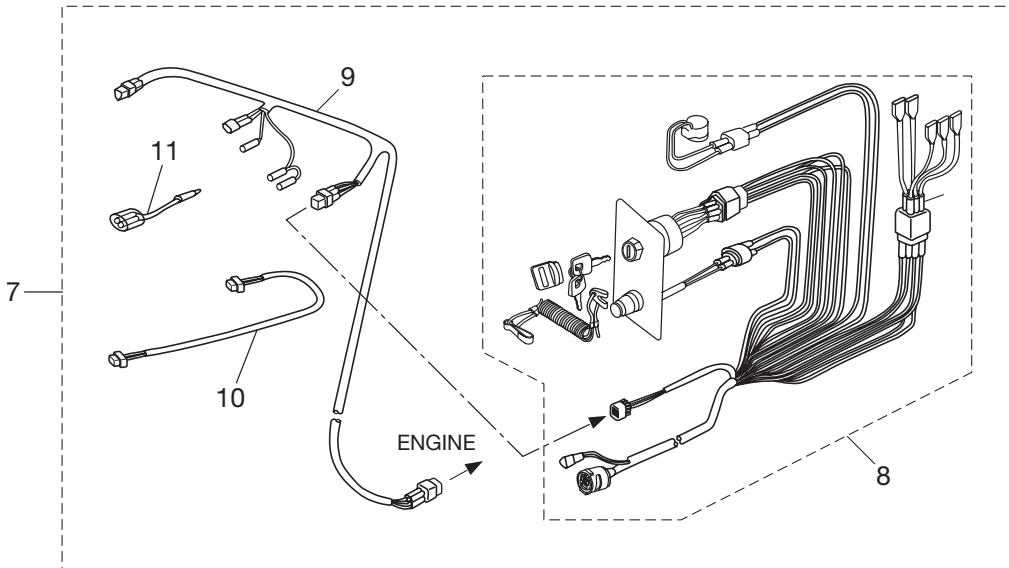
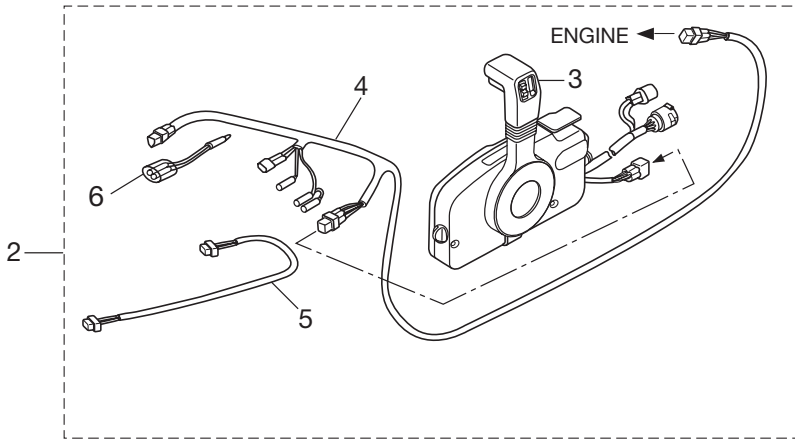
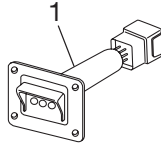
OPTIONAL PARTS (2)  
オプションパーツ (2)



Ref.No. 見番号	Part No. 部品番号	Description 部品名	Q'ty/個数		Remarks 備考
			MD75C2	MD90C2	
24-1	3T5-84490-2	CONTROL HEAD ASSY (TOP-SINGLE) コントロールヘッドアッシー (トップ-シングル)	1	1	for Single
24-2	3T5-84540-2	CONTROL HEAD ASSY (TOP-TWIN) コントロールヘッドアッシー (トップ-ツイン)	1	1	for Twin
24-3	3T5-84480-1	* REMOTE CONT HEAD (TOP-SINGLE) * リモートコントロールヘッド (トップ-シングル)	1	1	for Single
24-4	3T5-84520-1	* REMOTE CONT HEAD (TOP-TWIN) * リモートコントロールヘッド (トップ-ツイン)	1	1	for Twin
24-5	1	3Z5-84462-0 ** DECAL (TOHATSU) ** テカール (トハツ)	1	1	for Single
24-5	2	3Z5-84462-0 ** DECAL (TOHATSU) ** テカール (トハツ)	2	2	for Twin
24-6	353-76020-3	* MAIN SWITCH ASSY * メインスイッチアッシー	1	1	Single x1, Twin x2
24-7	3C8-76171-0	* OVERHEAT BUZZER * オーバーヒートブザー	1	1	Single x1, Twin x2
24-8	3A3-06830-0	* STOP SWITCH ASSY * ストップスイッチアッシー	1	1	Single x1, Twin x2
24-9	3T5-76115-1	* CORD ASSY L=6200 * コードアッシー B L=6200	1	1	Single x1, Twin x2
24-10	178-34147-0	* BAND 200 * バンドリットワイヤ 200	1	1	Single x1, Twin x2
24-11	353-72546-0	* ASSIST CORD (RED) L=200 * アシストコード (レッド) L=200	1	1	Single x1, Twin x2
24-12	3T5-76201-0	* MAIN SWITCH PANEL * メインスイッチパネル	1	1	Single x1, Twin x2
24-13	921146-4516	* SCREW * スクリュー	4	4	Single x4, Twin x8
24-14	3C7-84471-1	* NEUTRAL SWITCH CORD * ニュートラルスイッチコード (グリーン)	1	1	Green Single x1, Twin x2
24-15	3C7-84475-0	* PTT SWITCH CORD * PTTスイッチコード (レッド)	1	1	Red Single x1, Twin x2
24-16	3C7-84476-0	* PTT SWITCH CORD * PTTスイッチコード (スカイブルー)	1	1	Sky Blue Single x1, Twin x2
24-17	3C7-84477-0	* PTT SWITCH CORD * PTTスイッチコード (ピンク)	1	1	Pink Single x1, Twin x2

Fig. 25

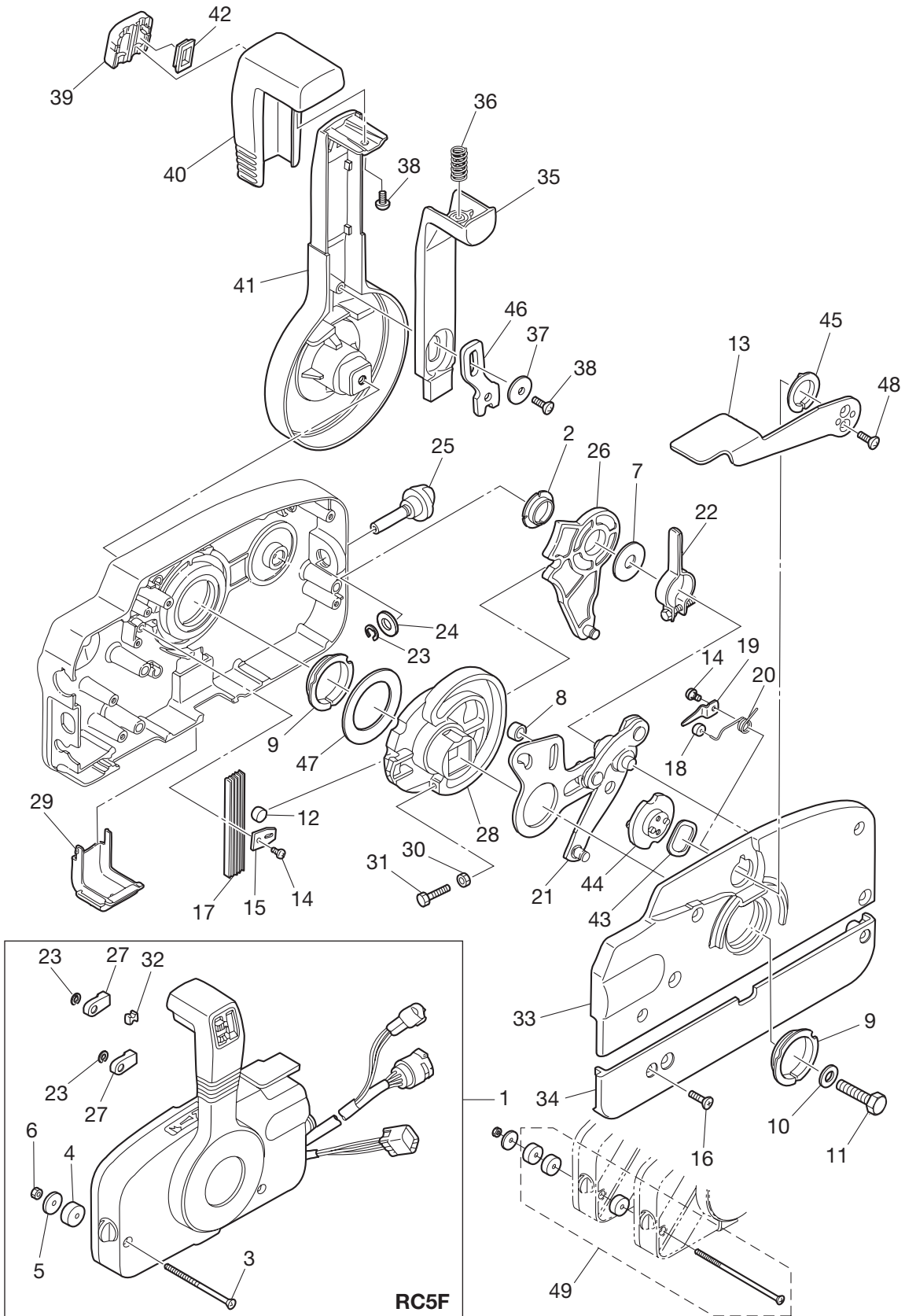
RIGGING KIT  
リギングキット



Ref.No. 見出番号	Part No. 部品番号	Description 部 品 名	Q' ty/個数		Remarks 備 考
			MD75G2	MD90G2	
25-1	3T5-71040-0	PILOT LAMP ASSY パイロットランプアッシー	1	1	
25-2	3GLQ84550-1	PRE-RIGGING KIT プレリギングキット	1	1	with Remorte Control without Meter
25-3	3GFQ84500-0	* REMOTE CONTROL HEAD ASSY * リモートコントロールヘッドアッシー (RC5F)	1	1	RC5F
25-4	3T5-72537-1	* METER LEAD WIRE L=8000 * メーターリードワイヤ L=8000	1	1	
25-5	3T1-72573-0	* EXTENSION CORD (TRIM SENSOR) L=6000 * エクステンションコード (トリムセンサ) L=6000	1	1	
25-6	353-72548-0	* ASSIST CORD (BLK) L=200 * アシストコード (ブラック) L=200	1	1	
25-7	3GM-84550-1	PRE-RIGGING KIT プレリギングキット	1	1	without Remorte Control & Meter
25-8	3GF-84560-0	* RIGGING CORD KIT * リギングコードキット	1	1	with Panel Main Switch & Over Heat Buzzer
25-9	3T5-72537-1	* METER LEAD WIRE L=8000 * メーターリードワイヤ L=8000	1	1	
25-10	3T1-72573-0	* EXTENSION CORD (TRIM SENSOR) L=6000 * エクステンションコード (トリムセンサ) L=6000	1	1	
25-11	353-72548-0	* ASSIST CORD (BLK) L=200 * アシストコード (ブラック) L=200	1	1	

Fig. 26

COMPONENT PARTS OF REMOTE CONTROL  
リモコンボックス構成部品

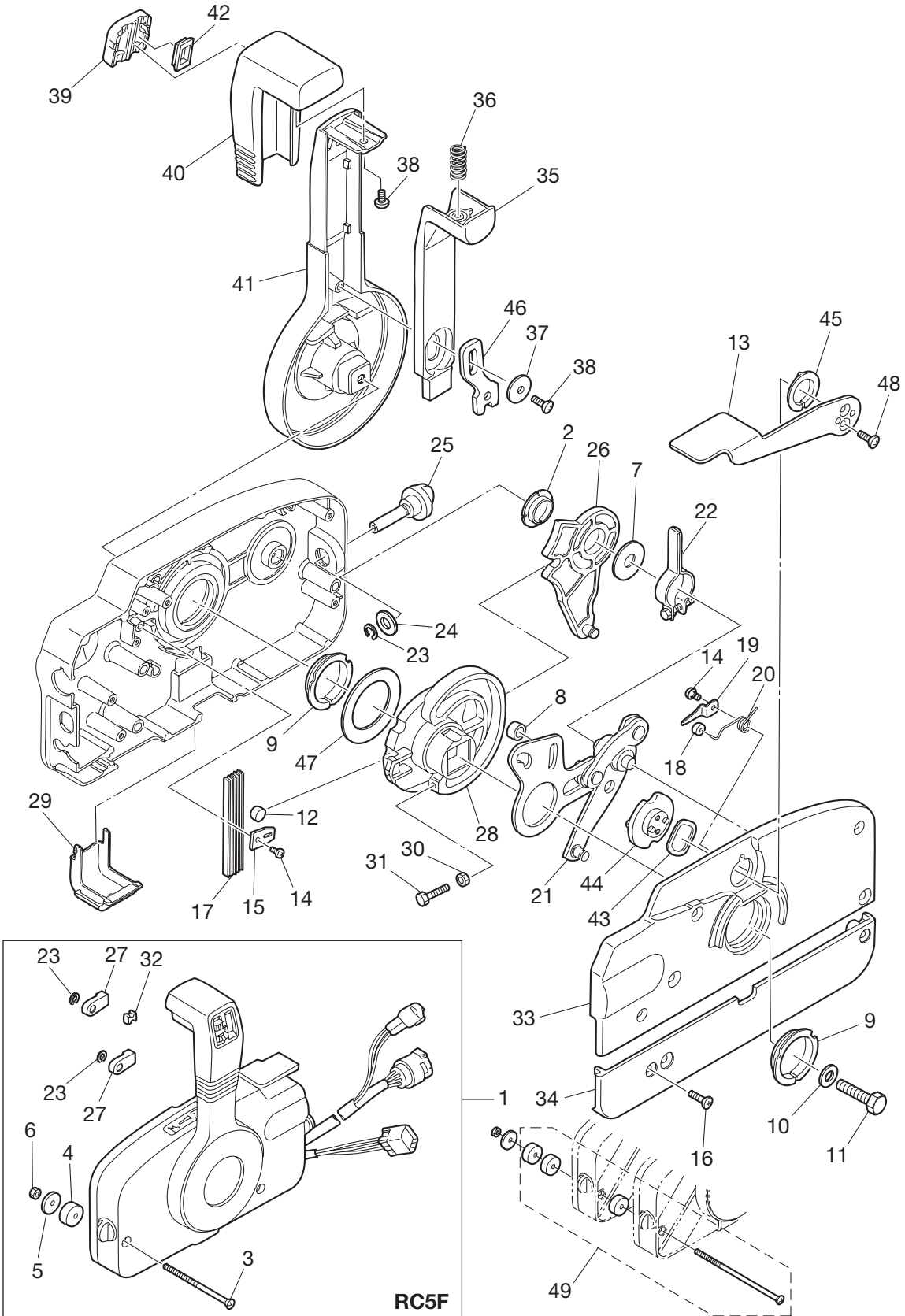




Ref.No. 見出番号	Part No. 部品番号	Description 部品名	Q'ty/個数		Remarks 備考
			MD75C2	MD90C2	
26-1	3GFQ84500-0	REMOTE CONTROL HEAD ASSY リモートコントロールヘッドアッソ (RC5F)	1	1	RC5F
26-2	3A3-84432-0	* BUSHING * フッソング B	1	1	
26-3	3A3-84375-0	* SCREW * スクリュ	3	3	
26-4	3A3-84374-0	* SPACER * スペーサ	3	3	
26-5	353-84371-0	* WASHER * ワッシャ リモコンボックス	3	3	
26-6	930103-0600	* NUT * ナット	3	3	
26-7	3A3-84383-0	* WASHER * ワッシャ	1	1	
26-8	3A3-84421-0	* ROLLER * ローラ	1	1	
26-9	3A3-84431-0	* BUSHING * フッソング A	2	2	
26-10	940103-0800	* WASHER * ワッシャ	1	1	
26-11	3A3-84442-0	* BOLT * ボルト	1	1	
26-12	353-84388-0	* DETENT ROLLER * テントローラ	1	1	
26-13	3B7Q84312-0	* FREE THROTTLE LEVER * フリースロットルレバー	1	1	
26-14	921503-0406	* SCREW * スクリュ	2	2	
26-15	3A3-84423-0	* DETENT RETAINER * テントリテーナ	1	1	
26-16	921603-0518	* SCREW * スクリュ	5	5	
26-17	3A3-84307-0	* DETENT SPRING * テントスプリング	5	5	
26-18	3A3-84424-0	* FREE THROTTLE ROLLER * フリースロットルローラ	1	1	
26-19	3A3-84426-0	* ROLLER RETAINER * ローラリテーナ	1	1	
26-20	3A3-84425-0	* FREE THROTTLE SPRING * フリースロットルスプリング	1	1	
26-21	3A3-84365-1	* THROTTLE ARM * スロットルアーム	1	1	
26-22	3A3-84428-0	* THROTTLE FRICTION ARM * スロットルフリクションアーム	1	1	
26-23	945303-0600	* E-RING d=6 * Eリング d=6	3	3	
26-24	353-84394-0	* WASHER * ワッシャ	1	1	
26-25	3A3-84427-0	* ADJUST SCREW * アジャストスクリュ スロットルフリクション	1	1	
26-26	3A3-84381-0	* SHIFT GEAR ASSY * シフトギヤアッソ	1	1	
26-27	3A3-83314-2	* CABLE TERMINAL * ケーブルターミナル	2	2	
26-28	3A3-84364-2	* DRIVE GEAR * ドライブギヤ	1	1	
26-29	3A3-84429-0	* WIRE COVER * ワイヤカバー	1	1	

Fig. 26

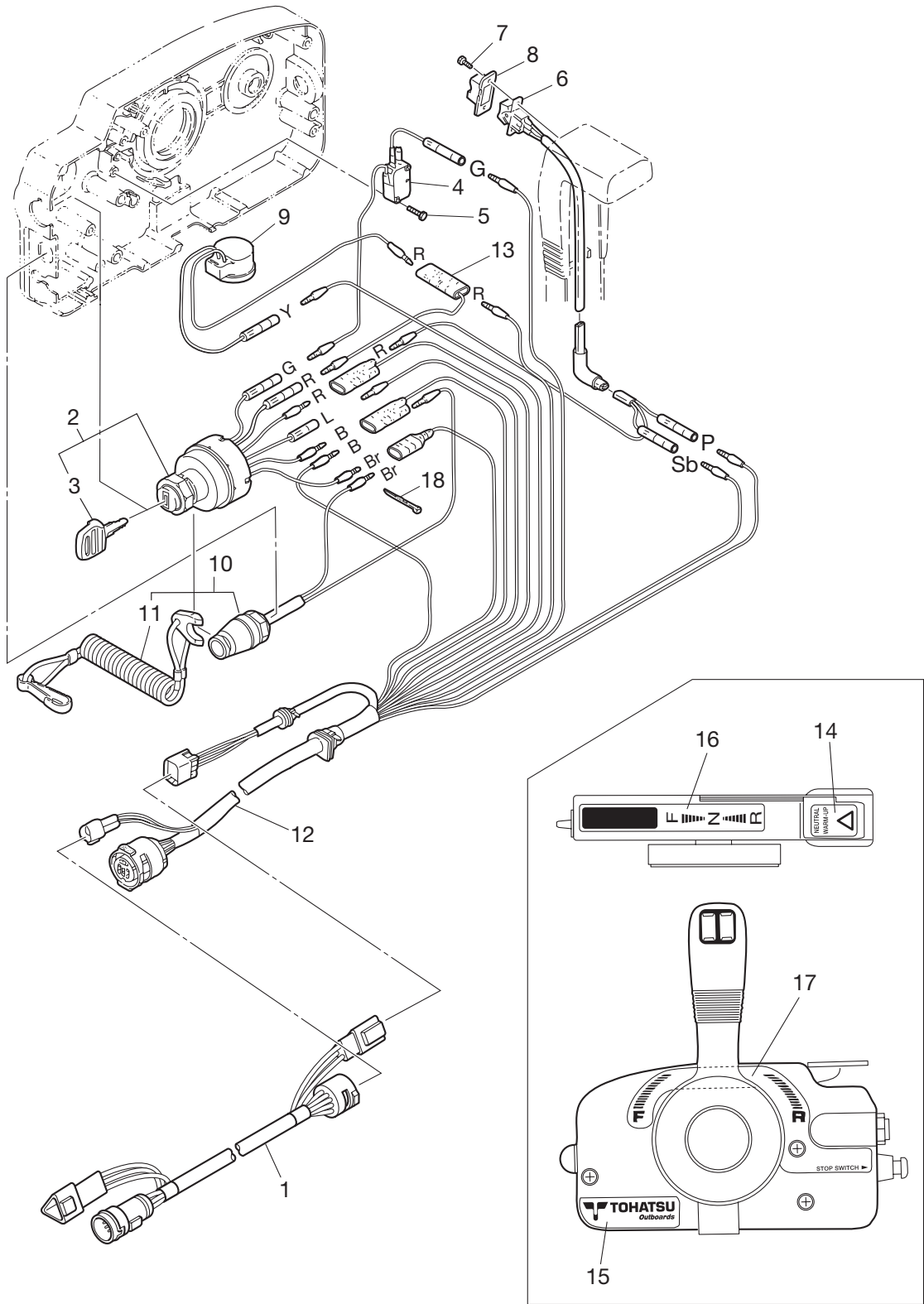
COMPONENT PARTS OF REMOTE CONTROL  
リモコンボックス構成部品



Ref.No. 見出番号	Part No. 部品番号	Description 部品名	Q'ty/個数		Remarks 備考
			MD75C2	MD90C2	
26-30	930103-0500	* NUT * ナット	1	1	
26-31	910103-0525	* BOLT * ボルト	1	1	
26-32	3A3-84376-0	* GROMMET * グロメット	1	1	
26-33	3B7Q84441-0	* REAR HOUSING * リヤハウジング	1	1	
26-34	3B7Q84366-0	* REAR PANEL * リヤパネル	1	1	
26-35	3A3-84401-0	* NEUTRAL LOCK ARM * ニュートラルロックアーム	1	1	
26-36	3A3-84403-0	* NEUTRAL LOCK SPRING * ニュートラルロックスプリング	1	1	
26-37	3A3-84407-0	* WASHER * ワッシャ ロックアーム	1	1	
26-38	921503-0510	* SCREW * スクリュ	2	2	
26-39	3A3-84451-0	* TILT SWITCH COVER * チルトスイッチカバー	1	1	
26-40	3A3-84404-0	* GRIP * グリップ	1	1	
26-41	3B7Q84343-0	* CONTROL LEVER * コントロールレバー	1	1	
26-42	3A3-84452-0	* TILT SWITCH PLUG * チルトスイッチプラグ	1	1	
26-43	3A3-84368-0	* WAVE WASHER * ウェーブワッシャ	1	1	
26-44	3A3-84391-0	* FREE THROTTLE DRUM * フリースロットルドラム	1	1	
26-45	3A3-84435-0	* BUSHING * ブッシング D	1	1	
26-46	3A3-84406-0	* PLATE * プレート ロックアーム	1	1	
26-47	3A3-84422-0	* THRUST PLATE * スラストプレート	1	1	
26-48	921603-0512	* SCREW * スクリュ	2	2	
26-49	3A3-81301-0	TWIN REMOTE CONTROL KIT ツインリモートコントロールキット	1	1	for Twin Outboards

Fig. 27

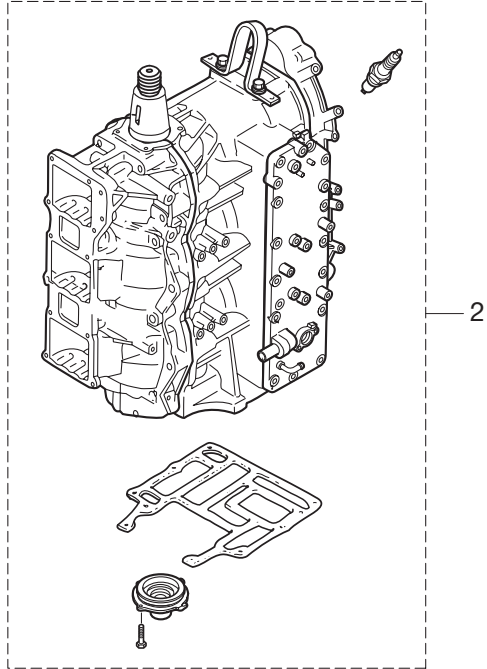
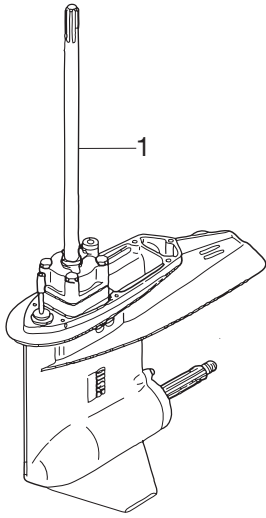
COMPONENT PARTS OF REMOTE CONTROL (ELECTRIC PARTS)  
リモコンボックス構成部品 (電装品関係)



Ref.No. 見出番号	Part No. 部品番号	Description 部 品 名	Q'ty/個数		Remarks 備 考
			MD75C2	MD90C2	
27-1	3T5-76114-0	EXTENSION CORD L=2000 エクステンションコード L=2000 (11P)	1	1	11P
27-2	353-76020-3	MAIN SWITCH ASSY メインスイッチアッソ	1	1	
27-3	1 3F3-76217-0	* MAIN SWITCH KEY No.301 * メインスイッチキー No.301	A	A	
27-3	2 3F3-76218-0	* MAIN SWITCH KEY No.302 * メインスイッチキー No.302	A	A	
27-3	3 3F3-76219-0	* MAIN SWITCH KEY No.303 * メインスイッチキー No.303	A	A	
27-4	3T5-76086-0	NEUTRAL SWITCH (REMOTE CONT) ニュートラルスイッチ (リモートコントロール)	1	1	
27-5	921503-0315	SCREW スクリュ	2	2	
27-6	3A3-72560-0	PTT SWITCH ASSY PTTスイッチアッソ	1	1	
27-7	921503-0206	SCREW スクリュ	2	2	
27-8	3A3-72591-0	PTT SWITCH COVER PTTスイッチカバー	1	1	
27-9	3C8-76171-0	OVERHEAT BUZZER オーバヒートブザー	1	1	
27-10	3A3-06830-0	STOP SWITCH ASSY ストップスイッチアッソ	1	1	
27-11	353-06821-0	* STOP SWITCH LANYARD ASSY * ストップスイッチランヤードアッソ	1	1	
27-12	3T5-76115-1	CORD ASSY L=6200 コードアッソ B L=6200	1	1	
27-13	353-72546-0	ASSIST CORD (RED) L=200 アシストコード (レッド) L=200	1	1	
27-14	3N5-84331-0	DECAL (LEVER) デカル (レバー)	1	1	
27-15	3N5-84333-0	DECAL (TOHATSU) デカル (トハツ)	1	1	
27-16	3N5-84336-0	SHIFT POSITION DECAL シフトポジションデカル	1	1	
27-17	3N5-84465-0	SHIFT POSITION SIDE DECAL シフトポジションサイドデカル	1	1	
27-18	3A3-84398-0	BAND バンドリットワイヤ	2	2	

Fig. 28

ASSEMBLY · KIT PARTS  
アッセンブリ・キットパーツ



POWER HEAD GASKET SET  
パワーヘッドガスケットセット

3

LOWER UNIT GASKET SET  
ロウユニットガスケットセット

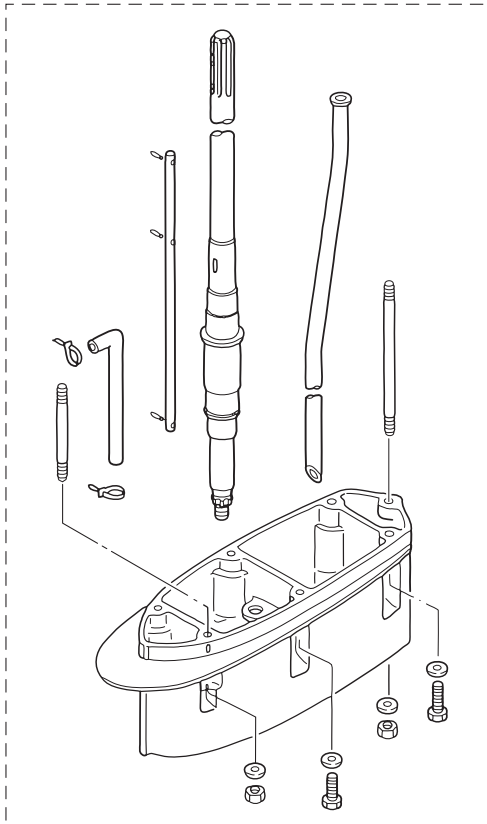
4

WATER PUMP REPAIR KIT  
ウォーターポンプリペアキット

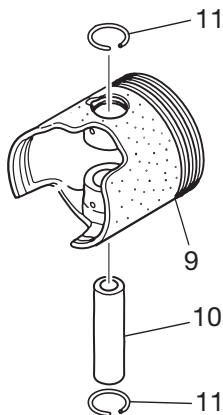
5

WATER PUMP KIT (CHROME PLATED)  
ウォーターポンプキット(クロムメッキ)

6



7

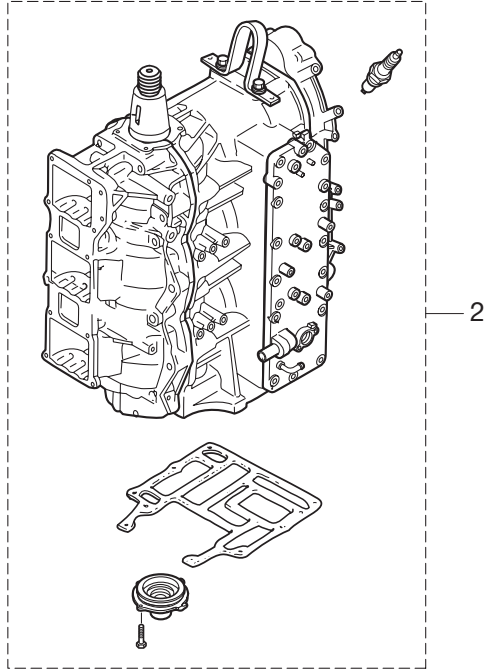
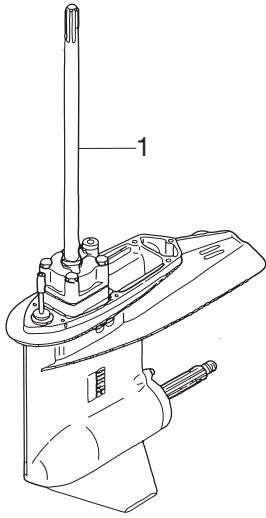


8

Ref.No. 見出番号	Part No. 部品番号	Description 部品名	Q'ty/個数		Remarks 備考	
			MD75C2	MD90C2		
28-1	1	3FWQ87302-3	LOWER UNIT ASSY (L) ロウユニットアッシ (L)	1	1	for Transom "L"
28-1	2	3FWQ87304-3	LOWER UNIT ASSY (UL) ロウユニットアッシ (UL)	1	1	for Transom "UL"
28-2		3FWB87090-3	ENGINE SHORT BLOCK KIT エンジョートブロックキット	1	1	
28-3	1	3FW-87121-0	POWER HEAD GASKET SET パワーヘッドガスケットセット	1	1	
28-3	2	3T9-01005-0	* CYLINDER HEAD GASKET * シリンダヘッドガスケット	1	1	
28-3	3	3T9-01024-0	* CYLINDER HEAD COVER GASKET * シリンダヘッドカバーガスケット	1	1	
28-3	4	3T9-01032-1	* THERMOSTAT CAP GASKET * サーモスタットキャップガスケット	1	1	
28-3	5	3FW-02305-0	* EXHAUST COVER GASKET * エキゾーストカバーガスケット	1	1	
28-3	6	171-00053-0	* O-RING 2-74.5 * オリソグ 2-74.5	1	1	
28-3	7	3T9-00121-0	* OIL SEAL 35-58-9 * オイルシール 35-58-9	1	1	
28-3	8	3C7-01215-0	* OIL SEAL 19.6-35-10 * オイルシール 19.6-35-10	1	1	
28-3	9	3T9-02104-0	* INTAKE MANIFOLD GASKET * インテークマニホルドガスケット	1	1	
28-3	10	3T9-02242-0	* AIR CHAMBER GASKET * エアチャンバガスケット	1	1	
28-3	11	3FW-02245-0	* AIR CHAMBER COVER GASKET * エアチャンバカバーガスケット	1	1	
28-3	12	346-04901-1	* GASKET * ガスケット フユエルホソソ	1	1	
28-3	13	3B7-02235-0	* O-RING * オリソグ A	1	1	
28-3	14	3B7-02236-0	* O-RING * オリソグ B	1	1	
28-3	15	3C8-71016-0	* GASKET 36-52-2 * ガスケット 36-52-2	1	1	
28-3	16	3B7-01303-4	* ENGINE BASEMENT GASKET * エンジンベソスガスケット	1	1	
28-3	17	353-00108-0	* O-RING 2.4-44.7 * オリソグ 2.4-44.7	1	1	
28-4	1	3T9-87321-2	LOWER UNIT GASKET SET ロウユニットガスケットセット	1	1	
28-4	2	3B7-61012-2	* DRIVE SHAFT HOUSING GASKET * ドライブシャフトハウソソソガスケット	1	1	
28-4	3	3B7-02312-2	* EXHAUST PIPE GASKET * エキゾーストパイプガスケット	1	1	
28-4	4	3B7-61181-2	* EXHAUST HOUSING GASKET * エキゾーストハウソソソガスケット	1	1	
28-4	5	332-60006-0	* GASKET 8.1-15-1 * ガスケット 8.1-15-1	2	2	
28-4	6	3B7-60016-1	* GASKET 10.1-15-1 * ガスケット 10.1-15-1	1	1	
28-4	7	3C7-65018-0	* PUMP CASE GASKET * ホソソソケースガスケット	1	1	
28-4	8	3C7-65029-0	* GUIDE PLATE GASKET * ガイソソソプレートガスケット	1	1	
28-4	9	3C7-60223-1	* OIL SEAL 22-42-7 * オイルシール 22-42-7	2	2	

Fig. 28

ASSEMBLY · KIT PARTS  
アッセンブリ・キットパーツ



POWER HEAD GASKET SET  
パワーヘッドガスケットセット

3

LOWER UNIT GASKET SET  
ロウユニットガスケットセット

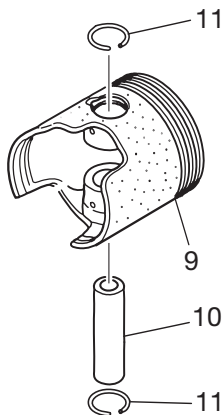
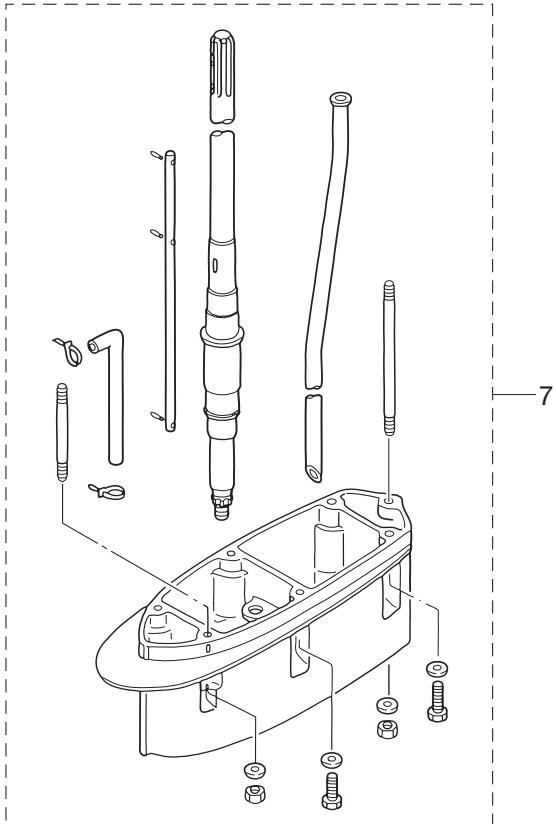
4

WATER PUMP REPAIR KIT  
ウォーターポンプリペアキット

5

WATER PUMP KIT (CHROME PLATED)  
ウォーターポンプキット(クロムメッキ)

6

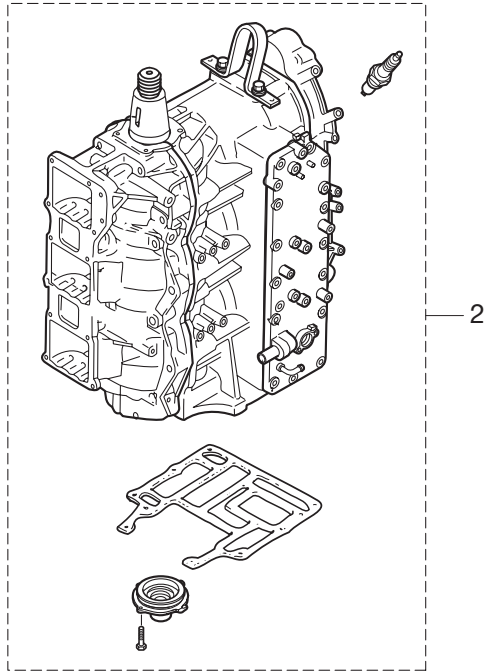
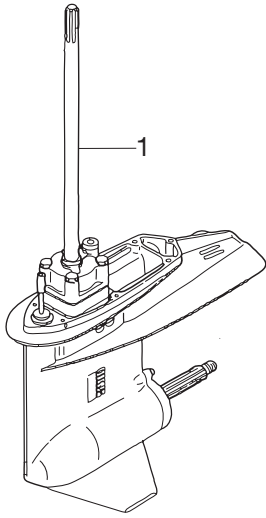




Ref.No. 見出番号	Part No. 部品番号	Description 部品名	Q'ty/個数		Remarks 備考	
			MD75C2	MD90C2		
28-4	10	346-64084-0	* SHIM 35-41.9-0.5 * シム 35-41.9-0.5	1	1	
28-4	11	3B7-65015-0	* O-RING 3.1-54.4 * Oリング 3.1-54.4	1	1	
28-4	12	345-66021-0	* O-RING 1.9-6.8 * Oリング 1.9-6.8	2	2	
28-4	13	3B7-66023-0	* O-RING 3.5-27.7 * Oリング 3.5-27.7	1	1	
28-4	14	3B7-60103-0	* O-RING 3.1-94.4 * Oリング 3.1-94.4	1	1	
28-4	15	3B7-60111-0	* OIL SEAL 30-50-12 * オイルシール 30-50-12	1	1	
28-4	16	3B7-60219-0	* TRIM TAB GASKET * トリムタブガスケット	1	1	
28-5	1	3C7-87322-1	WATER PUMP REPAIR KIT ウォーターポンプリアキット	1	1	
28-5	2	3C7-65021-1	* WATER PUMP IMPELLER * ウォータポンプインペラ	1	1	
28-5	3	3B7-65022-0	* KEY * キー ポンプインペラ	1	1	
28-5	4	3C7-65011-0	* PUMP CASE LINER * ポンプケースライナ	1	1	
28-5	5	3C7-65018-0	* PUMP CASE GASKET * ポンプケースガスケット	1	1	
28-5	6	3C7-65025-0	* WATER PUMP GUIDE PLATE * ウォータポンプガイドプレート	1	1	
28-5	7	3C7-65029-0	* GUIDE PLATE GASKET * ガイドプレートガスケット	1	1	
28-5	8	9161E3-0885	* BOLT * ボルト	4	4	
28-5	9	940103-0800	* WASHER * ワッシャ	4	4	
28-6	1	3C7-65231-0	WATER PUMP KIT (CHROME PLATED) ウォーターポンプキット (クロムメッキ)	1	1	
28-6	2	3C7-65021-1	* WATER PUMP IMPELLER * ウォータポンプインペラ	1	1	
28-6	3	3C7-65238-0	* PUMP CASE LINER * ポンプケースライナ クロムメッキ	1	1	Chrome Plated
28-6	4	3C7-65018-0	* PUMP CASE GASKET * ポンプケースガスケット	1	1	
28-6	5	3C7-65239-0	* WATER PUMP GUIDE PLATE * ウォータポンプガイドプレート クロムメッキ	1	1	Chrome Plated
28-6	6	3C7-65029-0	* GUIDE PLATE GASKET * ガイドプレートガスケット	1	1	
28-7	1	3C7Q87314-2	EXTENSION HOUSING KIT (UL) エクステンションハウジングキット (UL)	1	1	for Transom "L" ⇒ "UL"
28-7	2	3B7Q61110-0	* EXTENSION HOUSING * エクステンションハウジング	1	1	
28-7	3	3T1-60001-1	* BOLT 8-35 * ボルト 8-35	3	3	
28-7	4	3B7-60001-5	* BOLT 10-40 * ボルト 10-40	2	2	
28-7	5	3B7-61112-1	* STUD 10-165 * スタット 10-165	1	1	
28-7	6	9153E3-0825	* STUD * スタット	1	1	
28-7	7	9401E3-0800	* WASHER * ワッシャ	4	4	

Fig. 28

ASSEMBLY · KIT PARTS  
アッセンブリ・キットパーツ



POWER HEAD GASKET SET  
パワーヘッドガスケットセット

3

LOWER UNIT GASKET SET  
ロウユニットガスケットセット

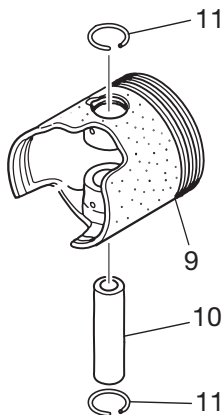
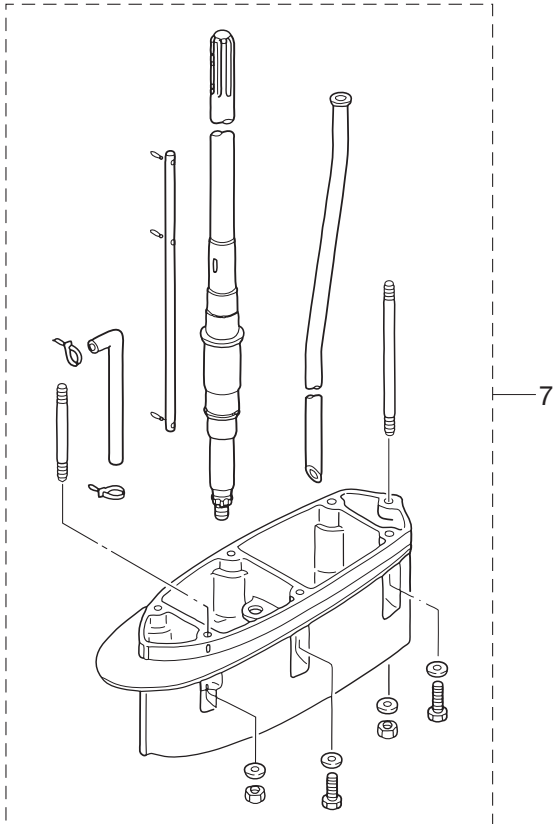
4

WATER PUMP REPAIR KIT  
ウォーターポンプリペアキット

5

WATER PUMP KIT (CHROME PLATED)  
ウォーターポンプキット(クロムメッキ)

6



8

Ref.No. 見出番号	Part No. 部品番号	Description 部 品 名	Q' ty/個数		Remarks 備 考
			MD75C2	MD90C2	
28-7	8	930103-0800 * NUT * ナット	1	1	
28-7	9	9402E3-1000 * WASHER * ワッシャ	3	3	
28-7	10	3B7-61114-0 * NUT 10-P1.25 * ナット 10-P1.25	1	1	
28-7	11	98AL-40-920 * HOSE * ホース	1	1	
28-7	12	3C7-64303-3 * DRIVE SHAFT (UL) * ドライブシャフト (UL)	1	1	
28-7	13	3B7-66014-1 * CAM ROD (UL) * カムロッド (UL)	1	1	
28-7	14	3C7-65120-0 * WATER PIPE (UL) * ウォータパイプ (UL)	1	1	
28-7	15	951403-3510 * SPRING PIN 3.5-10 * スプリングピン 3.5-10	1	1	
28-7	16	951403-3516 * SPRING PIN 3.5-16 * スプリングピン 3.5-16	2	2	
28-7	17	353-84398-0 * BAND100 * ハンドリットワイヤ 100	2	2	
28-8	1	3FW-87130-0 PISTON REPAIR KIT ピストンリペアキット	3	3	STD
28-8	2	3FW-87131-0 PISTON REPAIR KIT (0.5 O/S) ピストンリペアキット (0.5 O/S)	3	3	OPT
28-9	1	3FW-00001-1 * PISTON * ピストン	1	1	STD
28-9	2	3FW-00004-1 * PISTON (0.5 O/S) * ピストン (0.5 O/S)	1	1	OPT
28-10		3T1-00021-1 * PISTON PIN $\phi$ 23 * ピストンピン $\phi$ 23	1	1	
28-11		3T1-00024-0 * PISTON PIN CLIP * ピストンピンクリップ	2	2	

# 索引

<C>		アイドルエキゾーストパッセージセパレーション	14-30
Cリング	17-39	アイドルエキゾーストポートゲロメット	14-12
Cリング	17-79	アシストコード(ブラック)L=200	23-51-2
Cリング d=18	18-18	アシストコード(ブラック)L=200	25-6
Cリング d=35	2-6	アシストコード(ブラック)L=200	25-11
<E>		アシストコード(ブルー)L=200	23-51-1
ECUアッシ	10-1-1	アシストコード(レッド)L=200	23-51-3
ECUアッシ	10-1-2	アシストコード(レッド)L=200	24-11
Eリング d=5	21-10	アシストコード(レッド)L=200	27-13
Eリング d=6	26-23	アジャストスクリュ スロットルフリクション	26-25
<O>		アダプタ	5-3
Oリング	8-9	アダプタ	6-5
Oリング	8-11	アッパケースアッシ FFP	6-4
Oリング	18-15	アドバンサアーム	7-1
Oリング	18-16	アノード	1-32
Oリング	18-20	アノード	1-37
Oリング	18-21	アノード	17-75
Oリング	18-23	アノードスターブラケット	17-24
Oリング	18-26	アノードプラグ	1-34
Oリング	18-29	アワーメータアッシ	23-22
Oリング	18-31	<イ>	
Oリング	18-36	イグニッションコイル W/R-キャップ	10-7
Oリング	18-39	インターナルギヤ	12-2
Oリング	18-43	インタフェランスデカール	19-46
Oリング 1.8-69.6	18-13	インテークマニホールドガスケット	3-4
Oリング 1.9-13	5-14	インテークマニホールドガスケット	28-3-9
Oリング 1.9-6.8	4-5	<ウ>	
Oリング 1.9-6.8	15-39	ウェーブワッシャ	19-31
Oリング 1.9-6.8	28-4-12	ウェーブワッシャ	26-43
Oリング 1.9-9.8	4-33	ウェーブワッシャ d=14	19-40
Oリング 1.9-9.8	4-35	ウェーブワッシャ d=47.2	15-19
Oリング 2.4-44.7	2-9	ウォーターアウトレットホース	14-35
Oリング 2.4-44.7	28-3-17	ウォータストレーナセット	15-56
Oリング 2.4-9.6	4-14	ウォータテンブセンサ	10-47
Oリング 2.5-20	4-23	ウォータテンブセンサ	5-24
Oリング 2.5-20	4-26	ウォータパイプ(L)	15-52-1
Oリング 2.5-5	4-24	ウォータパイプ(UL)	15-52-2
Oリング 2.5-5	4-27	ウォータパイプ(UL)	28-7-14
Oリング 2.8-20.2	4-20	ウォータパイプオウキシリアリマウント	15-55
Oリング 2-10	5-25	ウォータパイプシール(アッパ)	15-53
Oリング 2-10	10-48	ウォータパイプシール(ロウ)	15-24
Oリング 2-74.5	1-40	ウォータプレッシャメータアッシ	23-38
Oリング 2-74.5	28-3-6	ウォータプレッシャメータキット	23-37
Oリング 3.1-24.4	19-25	ウォータプレッシャメータニッブル	23-44
Oリング 3.1-54.4	15-28	ウォータポンプインベラ	15-20
Oリング 3.1-54.4	28-4-11	ウォータポンプインベラ	28-5-2
Oリング 3.1-94.4	16-8	ウォータポンプインベラ	28-6-2
Oリング 3.1-94.4	28-4-14	ウォータポンプガイドプレート	15-31
Oリング 3.5-27.7	15-40	ウォータポンプガイドプレート	28-5-6
Oリング 3.5-27.7	28-4-13	ウォータポンプガイドプレート クロムメッキ	28-6-5
Oリング 3.5-7.5	4-21	ウォータポンプキット(クロムメッキ)	28-6-1
Oリング 4.5-32	17-38	ウォータポンプリベアキット	28-5-1
Oリング 5-52	4-13	<エ>	
Oリング A	8-31	エアインジェクタコンプリート	4-12
Oリング A	13-39	エアコンプレッサアッシ	5-1
Oリング A	28-3-13	エアコンプレッサシリンドラアッシ	5-15
Oリング B	8-34	エアコンプレッサピストンリング	5-10
Oリング B	13-41	エアチャンバアッシ	3-1
Oリング B	28-3-14	エアチャンバガスケット	3-3
Oリング φ3.5-18	19-30	エアチャンバガスケット	28-3-10
Oリング モータ	18-4	エアチャンバカバー	3-6
<P>		エアチャンバカバーガスケット	3-7
PTTアッシ	17-82	エアチャンバカバーガスケット	28-3-11
PTTスイッチアッシ	19-18	エアフィルタアッシ	5-30
PTTスイッチアッシ	27-6	エアホースアッシ L=300	4-32
PTTスイッチカバー	27-8	エアレールアッシ	4-1
PTTスイッチコード(スカイブルー)	24-16	エアレールデカール	4-51
PTTスイッチコード(ピンク)	24-17	エアレギュレータアッシ	4-25
PTTスイッチコード(レッド)	24-15	エキゾーストカバーアッシ	1-29
PTTスイッチブラケット	19-20	エキゾーストカバーガスケット	1-30
PTTソレノイドスイッチ(A)	10-41	エキゾーストカバーガスケット	28-3-5
PTTソレノイドスイッチ(B)	10-42	エキゾーストパイプ	14-7
<T>		エキゾーストパイプガスケット	14-9
TPSアッシ	7-21	エキゾーストパイプガスケット	28-4-3
TPSデカール	7-26	エキゾーストハウジング	14-10
<A>		エキゾーストハウジングガスケット	14-15
アーマチュアアッシ	18-3	エキゾーストハウジングガスケット	28-4-4
アイドルエキゾーストパッセージ	14-29	エクステンションコード L=2000 (11P)	27-1
アイドルエキゾーストパッセージカバーアッシ	14-31	エクステンションコード L=2000 (2P)	23-36

エクステンションハウジング	14-21	キー マグネット	9-9
エクステンションハウジング	28-7-2	ギヤケース プレート	15-5
エクステンションハウジングキット (UL)	28-7-1	ギヤケースアッシ	15-1
エクステンションコード (トリムセンサ) L=2000	23-35-2	ギヤケースプレート ブラグ	15-7
エクステンションコード (トリムセンサ) L=6000	23-35-1	キャップ	18-35
エクステンションコード (トリムセンサ) L=6000	25-5	キャップ ハルブ	4-45
エクステンションコード (トリムセンサ) L=6000	25-10	キャップフック タンク	13-29
エbronアッシ	14-37	<ク>	
エレクトリックオイルポンプ	13-1	クラッチ	16-21
エンジンショートブロックキット	28-2	クラッチカム	15-35
エンジンベース	14-1	クランクケースヘッド	1-39
エンジンベースガスケット	14-4	クランクシャフトアッシ	2-1
エンジンベースガスケット	28-3-16	グランド (アースワイヤ) L=110	17-61
エンジンベースシール L=690	14-3	グランド (アースワイヤ) L=130	17-62
<オ>		グランド (アースワイヤ) L=210	17-60
オイルコーションデカール (D)	22-17-1	グランドケーブル L=270	10-43
オイルコーションデカール (X)	22-17-2	クランプ	1-60
オイルシール 19.6-35-10	1-42	クランプ	1-61
オイルシール 19.6-35-10	28-3-8	クランプ	19-6
オイルシール 22-42-7	15-26	クランプ	22-5
オイルシール 22-42-7	28-4-9	クランプ	22-8
オイルシール 25-45-8	5-18	クランプ 21/32	4-38
オイルシール 30-50-12	16-10	クランプ 29/64	4-9
オイルシール 30-50-12	28-4-15	クランプ 6.5-14L	17-14
オイルシール 35-58-9	1-41	クランプ 6.5-47.5P	6-18
オイルシール 35-58-9	28-3-7	クランプ 6.5-47.5P	10-28
オイルシール 36-46-6	2-8	クランプ 6.5-47.5P	17-12
オイルタンク	13-26	クランプ 6.5-67P	19-14
オイルタンクキャップチェックバルブ	13-30	クランプ 60	19-13
オイルバルブ 12V-1.7W	23-10	クランプ PTT	19-16
オイルフィラキャップ	13-27	クランプ φ10	8-58
オイルフィルタアッシ	13-37	クランプ φ10	8-59
オイルレベルセンサ	13-31	クランプ φ10	8-60
オーバヒートプザー	24-7	クランプブラケット (L)	17-6
オーバヒートプザー	27-9	クランプブラケット (R)	17-5
オリフィス	18-33	グリスフィッティング	17-2
オリフィス	18-40	グリスフィッティング	17-17
オルタネーターアッシ	9-2	クリップ	8-8
<カ>		グリップ	26-40
ガイドプレートガスケット	15-32	クリップ φ11.3	8-41
ガイドプレートガスケット	28-4-8	クリップ φ11.3	8-54
ガイドプレートガスケット	28-5-7	クリップ φ12	8-51
ガイドプレートガスケット	28-6-6	クリップ φ17.8	19-22
カウルハンドル	21-16	クリップ φ6.9	1-59
ガスケット 10.1-15-1	15-9	クリップ φ6.9	13-21
ガスケット 10.1-15-1	28-4-6	クリップ φ7	1-53
ガスケット 2-8-1	23-45	クリップ φ7	1-56
ガスケット 36-52-2	13-28	クリップ φ7.8	13-20
ガスケット 36-52-2	28-3-15	クリップ φ9.4	4-48
ガスケット 8.1-15-1	15-4	クリップ φ9.4	8-45
ガスケット 8.1-15-1	28-4-5	クリップ φ9.4	13-10
ガスケット FFP	6-7	クリップ φ9.4	13-24
ガスケット PTTスイッチ	19-19	クリップ フェエルパイプ φ10	1-49
ガスケット コンプレッサハウジング	5-17	クリップ フェエルパイプ φ10	4-50
ガスケット コンプレッサヘッド	5-6	クリップ フェエルパイプ φ10	8-42
ガスケット スロットルボディ	7-29	クリップ フェエルパイプ φ10	8-48
ガスケット パッケージカバー	14-32	クリップ フェエルパイプ φ10	23-48
ガスケット ハルブアッシ	5-8	グロメット	3-10
ガスケット フェエルポンプ	8-26	グロメット	14-11
ガスケット フェエルポンプ	28-3-12	グロメット	19-12
カップ	8-30	グロメット	26-32
カップ	13-38	グロメット 16-2.5	11-2
カップリングポンプ	18-12	グロメット 16-2.5	23-49
カバーステー (リヤ)	21-6	グロメット 17-3	19-10
カバーフック	19-33	グロメット A ボトムカウル	19-8
カバーフック	19-37	グロメット FFP	6-8
カムロッド (L)	15-36-1	グロメット FFP ロウ	6-9
カムロッド (UL)	15-36-2	グロメット PTTコード	19-9
カムロッド (UL)	28-7-13	グロメット エブロン	14-36
カムロッドブッシング	15-38	グロメット ケーブルターミナル	6-12
カラー 10.2-12-12	17-31	グロメット ケーブルターミナル アッパ	6-13
カラー 13.5-25-13	5-13	グロメット コード	19-11
カラー 18-20-4.5	15-54	グロメット パイプ	6-19
カラー 4.2-6-10.5	7-23	<ケ>	
カラー 6.2-9-10.7	10-18	ケースアッシ FFP	6-3
カラー 6.2-9-10.7	10-34	ケーブルクリップ	19-42
カラー 6.2-9-9.3	1-6	ケーブルクリップ	19-43
カラー 6.7-12.7-3	4-42	ケーブルジョイント	7-10
カラー 8.4-12-17	7-9	ケーブルターミナル	26-27
カラー 8.4-12-17	20-12	ケーブルターミナルアッシ (-)	6-11
<キ>		ケーブルターミナルアッシ (+)	6-10
キー ボンブインペラ	15-21	ケーブルターミナルホルダ	10-14
キー ボンブインペラ	28-5-3	<コ>	

コイルブラケット	9-4	スターターケーブルL=270	10-49
高地補正キット	23-53	スタータソレノイド	10-38
コーションデカール(B)	11-3	スタータモータアッシ	11-7
コードFFP	6-14	スタータモータバンド	11-20
コードアッシ	10-19	スタータモータブラケット	11-13
コードアッシ B L=6200	24-9	スタータモータブラケット	11-16
コードアッシ B L=6200	27-12	スタータモータマウント A	11-11
コードカバー FFP	6-15	スタータモータマウント B	11-12
コントロールヘッドアッシ(トップ-シングル)	24-1	スタッド	1-4
コントロールヘッドアッシ(トップ-ツイン)	24-2	スタッド	14-23
コントロールレバー	26-41	スタッド	16-4
コンプレッサクランクシャフトアッシ	5-11	スタッド	28-7-6
コンプレッサハウジングアッシ	5-16	スタッド 10-165	14-41
コンプレッサヘッドアッシ	5-2	スタッド 10-165	28-7-5
<サ>		スチールボール	16-27
サーモスタット	1-17	ステアリングシャフトアッシ	17-32
サーモスタットキャップアッシ	1-18	ステアリングフックプレート	17-33
サーモスタットキャップガasket	1-19	ステア	10-25
サーモスタットキャップガasket	28-3-4	ステー	13-7
サウンドアイソレーション(L)	21-3	ステアリードワイヤバンド	4-31
サウンドアイソレーション(R)	21-4	ストップドライブシャフトハウジング	15-43
サウンドアイソレーション(トップ)	21-5	ストップスイッチアッシ	24-8
<シ>		ストップスイッチアッシ	27-10
シーリングキャップ	3-2	ストップスイッチランヤードアッシ	27-11
シール エブロン	14-38	スナップ クラッチピン	16-23
シール コンプレッション	4-17	スナップピン d=6	20-16
シール ラバー フィラリッド	21-19	スナップピン d=8	7-12
シールリング	1-35	スナップピン d=8	20-19
シールリング	19-24	スパークプラグ(IZFR6Q)	1-44
シールリング ステアリングシャフト	17-35	スパークプラグデカール	11-5
シールリング ドラッグリンク	17-69	スピードメータアッシ(50MPH)	23-1-2
シールリング フックレバー	19-38	スピードメータアッシ(75MPH)	23-1-1
シフトアーム	20-9	スピードメータチューブ L=6000	23-7
シフトアシスタアッシ	20-18	スピードメータバンド	23-8
シフトギヤアッシ	26-26	スプリットピン 3-25	16-30
シフトポジションサイドデカール	27-17	スプリング クラッチ	16-25
シフトポジションデカール	27-16	スプリング フィラリッド	21-22
シフトレバーシャフト	20-3	スプリングピン 3.5-10	15-37
シフトレバーセット	12-6	スプリングピン 3.5-10	28-7-15
シフトロッド(L)	20-15	スプリングピン 3.5-16	15-42
シフトロッドジョイント	15-41	スプリングピン 3.5-16	17-27
シフトロッドレバー	20-1	スプリングピン 3.5-16	28-7-16
シム 35-41.9-0.5	15-27	スプリングリテーナ クラッチ L=30.5	16-24
シム 35-41.9-0.5	28-4-10	スプリングワッシャ	23-6
シム 42-50-0.1	16-19-2	スプリングワッシャ	23-15
シム 42-50-0.15	16-19-1	スプリングワッシャ	23-21
シム 47-57-0.1	16-17-2	スプリングワッシャ	23-27
シム 47-57-0.15	16-17-1	スプリングワッシャ	23-33
シム 52-60.5-0.1	15-12-3	スプリングワッシャ	23-43
シム 52-60.5-0.15	15-12-2	スベサ	17-65
シム 52-60.5-0.3	15-12-1	スベサ	26-4
ジョイント アッシ(アウトレット)	22-3	スベサ 35-48.6-16	2-5
ジョイント アッシ(インレット)	22-2	スベサ 40-52-7	2-4
ジョイント ニップル	13-18	スベサ 6.2-9-15.7	6-24
シリンダピン(アッパ)	17-70	スベサ 6.2-9-15.7	8-16
シリンダピン(ロウ)	17-77	スベサ 6.2-9-15.7	13-36
シリンダブロック&クランクケースアッシ	1-1	スベサ 6.2-9-16.6	10-6
シリンダヘッド	1-21	スベサ 8.4-12-17	13-3
シリンダヘッドガasket	1-22	スベサ 8.4-12-17	19-3
シリンダヘッドガasket	28-3-2	スベサ 8.4-12-21.5	11-10
シリンダヘッドカバー	1-13	スモールエンドベアリングワッシャ	2-15
シリンダヘッドカバーガasket	1-14	スラストプレート	26-47
シリンダヘッドカバーガasket	28-3-3	スラストプレート(アッパ)	17-37
<ス>		スラストプレート 66-85-2	2-3
スイベルブラケットアッシ	17-1	スラストプレート 66-85-2	2-10
スイベルブラケットシャフトアッシ(ステンコート)	17-16	スラストロッド	17-22
スクリュ	7-24	スロットルアーム	26-21
スクリュ	8-2	スロットルカム	7-14
スクリュ	8-3	スロットルフリクションアーム	26-22
スクリュ	8-6	スロットルボディアアッシ	7-13
スクリュ	8-19	スロットルボディアアッシ	7-13
スクリュ	8-23	<タ>	
スクリュ	15-6	ターミナルキャップ	10-40
スクリュ	15-57	ターミナルキャップ	10-45
スクリュ	17-15	ターミナルキャップ	10-53
スクリュ	24-13	ターミナルキャップスタータ	10-46
スクリュ	26-3	ダイヤフラムガasket B	8-21
スクリュ	26-14	ダイヤフラムガasketセット	8-25
スクリュ	26-16	ダウエルピン	1-3
スクリュ	26-38	ダウエルピン 4-10	1-15
スクリュ	26-48	ダウエルピン 4-10	1-23
スクリュ	27-5	ダウエルピン 4-10	3-8
スクリュ	27-7	ダウエルピン 4-10	5-20

ダウエルピン 4-10.....	15-29	ナット .....	23-42
ダウエルピン 6-12.....	1-2	ナット .....	26-6
ダウエルピン 6-12.....	5-27	ナット .....	26-30
ダウエルピン 6-12.....	9-6	ナット .....	28-7-8
ダウエルピン 6-12.....	14-5	ナット 10-P1.25 .....	1-7
タコメータ W/オイルランプ .....	23-9	ナット 10-P1.25 .....	5-22
ダストカバースイッチ .....	12-8	ナット 10-P1.25 .....	14-42
タッピングスクリュ 6-16 .....	10-37	ナット 10-P1.25 .....	28-7-10
タッピングスクリュ 6-16 .....	21-17	ナット 12-P1.25 .....	22-15
ダンパ(アッパ).....	17-46	ナット 12-P1.5 .....	17-55
ダンパ(ロウ).....	17-59	ナット ベベルギヤ B.....	15-13
ダンパ 21-36-5 .....	17-42	<ニ>	
ダンパ 21-36-5 .....	17-54	ニップル 6-1/8 .....	15-10
ダンパスターモータ .....	11-19	ニップル 6-6 .....	15-50
<チ>		ニップル L.....	4-2
チェックバルブ.....	1-52	ニップルウォータ.....	19-44
チェックバルブ.....	1-55	ニップル フュエルホース.....	8-55
チェックバルブ.....	8-22	ニップルアッシ(チェックバルブ).....	1-50
チルトスイッチカバー .....	26-39	ニュートラルスイッチ(リモートコントロール).....	27-4
チルトスイッチプラグ.....	26-42	ニュートラルスイッチコード(グリーン) .....	24-14
チルトストッパアッシ.....	17-26	ニュートラルロックアーム .....	26-35
チルトストッパグリップ.....	17-29	ニュートラルロックスプリング .....	26-36
チルトストッパスプリング .....	17-30	<ハ>	
チルトハンドル.....	21-12	パイプ .....	1-57
<ツ>		パイプ .....	1-58
ツインリモートコントロールキット.....	26-49	パイプ .....	13-9
ツールキット.....	22-9	パイプ .....	13-11
<テ>		パイプ .....	13-12
ディスクスプリング .....	4-15	パイプ .....	13-13
テーパーローラベアリング 0506 .....	15-15	パイプ .....	13-14
テーパーローラベアリング 30209.....	16-1	パイプ .....	13-17
デカール(トーハツ) .....	24-5-1	パイプ .....	13-23
デカール(トーハツ) .....	24-5-2	パイプ ビニール.....	13-15
デカール(トーハツ) .....	27-15	パイプ ビニール.....	13-16
デカール(レバー).....	27-14	パイプジョイント .....	23-46
デカールセット (MD75C2) .....	21-2-2	ハイプレッシャフュエルフィルタ .....	4-36
デカールセット (MD90C2) .....	21-2-1	パイロットランプアッシ.....	25-1
デテントスプリング .....	26-17	バックアップリング .....	18-17
デテントリテーナ .....	26-15	バックアップリング .....	18-24
デテントローラ.....	26-12	バックアップリング .....	18-27
<ト>		バッテリーケーブル .....	10-51
トップカウルアッシ .....	21-1	バルブアッシ(プレッシャチェック).....	4-3
トップカウルシール .....	21-11	バルブシート .....	18-44
ドライブギヤ.....	26-28	パワーヘッドガスケットセット .....	28-3-1
ドライブシャフト(L) .....	15-14-1	ハンガ .....	1-26
ドライブシャフト(UL).....	15-14-2	バンドリードワイヤ .....	27-18
ドライブシャフト(UL).....	28-7-12	バンドリードワイヤ 100 .....	15-51
ドライブシャフトスプリング .....	15-17	バンドリードワイヤ 100 .....	28-7-17
ドライブシャフトスプリングガイド.....	15-18	バンドリードワイヤ 104 .....	7-28
ドライブシャフトハウジング(L).....	14-16	バンドリードワイヤ 104 .....	8-56
ドライブシャフトハウジングガスケット .....	14-20	バンドリードワイヤ 104 .....	10-36
ドライブシャフトハウジングガスケット .....	28-4-2	バンドリードワイヤ 104 .....	13-19
ドライブプーリ.....	5-28	バンドリードワイヤ 104 .....	17-81
ドライブベルト.....	5-29	バンドリードワイヤ 158 .....	10-9
ドラッグリンクアッシ.....	17-64	バンドリードワイヤ 158 .....	10-27
ドリブンプーリ.....	5-21	バンドリードワイヤ 158 .....	13-25
トリムセンサ L=1700.....	17-9	バンドリードワイヤ 170 .....	4-30
トリムタブ .....	16-2	バンドリードワイヤ 170 .....	10-24
トリムタブガスケット .....	16-3	バンドリードワイヤ 170 .....	13-8
トリムタブガスケット .....	28-4-16	バンドリードワイヤ 200 .....	24-10
トリムピストンアッシ.....	18-25	<ヒ>	
トリムメータアッシ .....	23-28	ピストン .....	2-11-1
ドレンスクリュ .....	8-10	ピストン .....	28-9-1
ドレンプラグ(エンジンベース) .....	14-2	ピストン(0.5 O/S) .....	2-11-2
<ナ>		ピストン(0.5 O/S) .....	28-9-2
ナイロンナット 10-P1.5.....	20-2	ピストン&コンロッドアッシ .....	5-9
ナイロンナット 3/8.....	17-67	ピストンピン φ23.....	2-12
ナイロンナット 4-P0.7.....	15-58	ピストンピン φ23.....	28-10
ナイロンナット 6-P1.0.....	21-14	ピストンピンクリップ.....	2-13
ナイロンナット 7/8.....	17-20	ピストンピンクリップ.....	28-11
ナイロンナット 8-P1.25.....	16-5	ピストンリベアキット .....	28-8-1
ナット .....	7-19	ピストンリベアキット(0.5 O/S).....	28-8-2
ナット .....	8-24	ピストンリング .....	2-17-1
ナット .....	8-35	ピストンリング(0.5 O/S).....	2-17-2
ナット .....	10-52	ピストンリングセット .....	2-16-1
ナット .....	13-42	ピストンリングセット(0.5 O/S).....	2-16-2
ナット .....	14-24	ピストンロッドアッシ .....	18-19
ナット .....	20-8	ビクアップコイル .....	9-7
ナット .....	23-5	ビニオンアッシ.....	12-3
ナット .....	23-14	ヒューズ 15A.....	10-22
ナット .....	23-20	ヒューズ 25A.....	10-21
ナット .....	23-26	ヒューズ 30A.....	10-20
ナット .....	23-34	ヒューズデカール .....	11-4

ピン	18-42
ピンクラッチ	16-22
ピンケーブル	20-7
ピンスラストロッド	17-23
<フ>	
フィッティングプレート	23-4
フィッティングプレート	23-13
フィッティングプレート	23-19
フィッティングプレート	23-25
フィッティングプレート	23-41
フィッティングプレート	23-32
フィラリッドアッシ	21-20
フィラリッドヒンジ	21-21
フィルタ	8-32
フィルタ	13-40
フィルタ	18-11
フィルタ	18-32
フィルタ	18-45
フォワードスラストワッシャ	16-33
ブザーコーションデカール	22-10
フックカバー	11-6
フックレバー	19-36
フックレバーアッシ(L)	19-27
フックレバーアッシ(R)	19-28
フックレバーブッシング 14-16-1.8	19-39
ブッシュロッドクラッチ	16-26
ブッシング 12-14-15.5	7-7
ブッシング 12-14-15.5	20-11
ブッシング 18-20-20.5	17-74
ブッシング 18-24-19	17-73
ブッシング 18-24-19	19-32
ブッシング 22-25.4-23.5	17-80
ブッシング 25.6-28.6-40	17-19
ブッシング 32-40-45	17-36
ブッシング 6-24-7	7-17
ブッシング A	26-9
ブッシング B	26-2
ブッシング D	26-45
フェルインジェクタアダプタ	4-18
フェルインジェクタアッシ	4-19
フェルインジェクタインサート	4-16
フェルフィードポンプ	6-2
フェルフィードポンプアッシ	6-1
フェルフィルタアッシ	8-29
フェルフィルタバンド	4-40
フェルフィルタラバーマウント	4-39
フェルホース L=280	8-39
フェルホース W/プロテクタ L=1200	8-53
フェルホース W/プロテクタ L=145	8-50
フェルホース W/プロテクタ L=210	8-44
フェルホース W/プロテクタ L=280	8-40
フェルホース W/プロテクタ L=75	8-47
フェルホース W/プロテクタ L=770	4-47
フェルホースアッシ L=543	4-34
フェルポンプアッシ	8-17
フェルレギュレータアッシ	4-22
フライホイール W/ギヤ	9-1
プライマバルブ	22-4-1
プライマバルブ	22-4-2
プライマバルブアッシ	22-1-1
プライマバルブアッシ	22-1-2
ブラグ	15-3
ブラグ	18-30
ブラグ 10.5	4-4
ブラグウォータ	15-8
ブラグフェルホースニップル	8-57
ブラグキャップ W/レジスタンス	10-8
ブラグストッパ	4-6
ブラケット エレクトリック	10-30
ブラケット オイルポンプ	13-6
ブラシ	18-6
ブラシスプリング	18-8
ブラシホルダ	12-1
フラッシングコネクタ	19-23
フラッシングコネクタキャップ	19-26
フラッシングブラグ	23-54
フラッシングホース	19-21
ブラネットギヤ	12-4
フリースロットルスプリング	26-20
フリースロットルドラム	26-44
フリースロットルレバー	26-13
フリースロットルローラ	26-18
フリーピストン	18-22

ブレーカ	18-7
プレート	21-7
プレート フィルタ	8-37
プレート ロックアーム	26-46
プレコートボルト 8-30	16-12
プレリギングキット	25-2
プレリギングキット	25-7
フロート フェルフィルタ	8-33
フロート ベーパセパレータアッシ	8-4
フロートアームピン	8-5
フロートバルブアッシ	8-7
プロテクタ L=210	4-37
プロベラアッシ (11")	16-31-1
プロベラアッシ (13")	16-31-2
プロベラアッシ (15")	16-31-3
プロベラアッシ (16")	16-31-4
プロベラアッシ (17")	16-31-5
プロベラアッシ (19")	16-31-6
プロベラアッシ (21")	16-31-7
プロベラシャフト	16-20
プロベラシャフトハウジング	16-7
プロベラシャフトハウジングアッシ	16-6
プロベラナット	16-28
プロベラハブキット	16-32
フロートデカール	21-15
<ヘ>	
ベーパセパレータアッシ	8-1
ベベルギヤ B	15-11
ベベルギヤ C	16-16
ベベルギヤアッシ (A)	16-14
<ホ>	
ホース	1-45
ホース	1-46
ホース	1-47
ホース	1-48
ホース	1-51
ホース	1-54
ホース	4-8
ホース	4-46
ホース	4-49
ホース	5-31
ホース	5-32
ホース	7-27
ホース	8-43
ホース	8-46
ホース	8-49
ホース	8-52
ホース	15-49-1
ホース	15-49-2
ホース	19-45
ホース	22-6-1
ホース	22-7-1
ホース	23-47
ホース	28-7-11
ホースジョイント (ウォータワーク)	22-16
ボール	18-41
ボールジョイント B	7-18
ホールディングプレート	4-28
ホールディングプレート	4-29
ホールディングプレート	4-41
ボールベアリング 16007	15-16
ボールベアリング 6203	5-12
ボールベアリング 6208	16-11
ボトムカウル	19-1
ホルダシフトレバーシャフト	20-4
ボルト	1-5
ボルト	1-8
ボルト	1-10
ボルト	1-11
ボルト	1-16
ボルト	1-20
ボルト	1-24
ボルト	1-27
ボルト	1-31
ボルト	1-33
ボルト	1-36
ボルト	1-38
ボルト	1-43
ボルト	1-62
ボルト	3-9
ボルト	4-10
ボルト	5-5
ボルト	5-19



ボルト	5-26	ボルト プレコート 6-35	14-8
ボルト	6-16	ボルト マウントブラケット 12-150	17-51
ボルト	6-20	ボルトメータアッシ	23-16
ボルト	6-21	ポンプ	18-10
ボルト	7-5	ポンプカバー	8-18
ボルト	7-15	ポンプケース (ロウ)	15-25
ボルト	8-12	ポンプケースガasket	15-30
ボルト	8-27	ポンプケースガasket	28-4-7
ボルト	8-38	ポンプケースガasket	28-5-5
ボルト	9-3	ポンプケースガasket	28-6-4
ボルト	9-5	ポンプケースサブアッシ (アッパ)	15-22
ボルト	9-8	ポンプケースライナ	15-23
ボルト	10-2	ポンプケースライナ	28-5-4
ボルト	10-10	ポンプケースライナ クロムメッキ	28-6-3
ボルト	10-12	ポンプダイヤフラム	8-20
ボルト	10-15	<マ>	
ボルト	10-26	マウント 12-18-2.5	13-2
ボルト	10-31	マウント 12-18-2.5	19-2
ボルト	10-39	マウント 8.5-14-2.5	8-14
ボルト	10-50	マウント 8.5-14-2.5	10-4
ボルト	11-8	マウント 8.5-14-2.5	13-34
ボルト	11-14	マウントブラケット	17-49
ボルト	11-17	マウントホールディングプレート (アッパ)	17-44
ボルト	11-21	マウントホールディングプレート (ロウ)	17-57
ボルト	13-4	マグネットスイッチ	12-7
ボルト	13-22	マニュアルバルブ	18-14
ボルト	13-32	<メ>	
ボルト	14-6	メインスイッチアッシ	24-6
ボルト	14-13	メインスイッチアッシ	27-2
ボルト	14-33	メインスイッチキー No.301	27-3-1
ボルト	14-34	メインスイッチキー No.302	27-3-2
ボルト	14-39	メインスイッチキー No.303	27-3-3
ボルト	14-40	メインスイッチパネル	24-12
ボルト	15-33	メインベアリング	2-2
ボルト	15-44	メインベアリング (アッパ)	2-7
ボルト	17-3	メータダンパ	23-3
ボルト	17-7	メータダンパ	23-12
ボルト	17-10	メータダンパ	23-18
ボルト	17-13	メータダンパ	23-24
ボルト	17-25	メータダンパ	23-31
ボルト	17-34	メータダンパ	23-40
ボルト	17-45	メータバルブ 12V-1.7W	23-17
ボルト	17-47	メータバルブ 12V-1.7W	23-23
ボルト	17-72	メータバルブ 12V-1.7W	23-29
ボルト	18-9	メータバルブ 12V-1.7W	23-39
ボルト	18-37	メータバルブ 12V-1.8W	23-2
ボルト	18-38	メータバルブ 12V-1.8W	23-11
ボルト	19-4	メータバルブキャップ	23-30
ボルト	19-7	メータランプスイッチ	23-50
ボルト	20-5	メータリードワイヤ L=8000	23-52
ボルト	20-10	メータリードワイヤ L=8000	25-4
ボルト	21-23	メータリードワイヤ L=8000	25-9
ボルト	26-11	<モ>	
ボルト	26-31	モータアッシ	18-1
ボルト	28-5-8	モータブラケットアッシ	18-5
ボルト	4-7	<ヨ>	
ボルト	4-43	ヨークアッシ	18-2
ボルト	4-44	<ラ>	
ボルト	10-13	ラバーマウント	7-22
ボルト	10-23	ラバーマウント (アッパ)	17-40
ボルト	10-29	ラバーマウント (ロウ)	17-50
ボルト	10-44	ラバーマウント 8.5-12-2	6-23
ボルト	17-63	ラバーマウント 8.5-12-2	10-17
ボルト	17-76	ラバーマウント 8.5-12-2	10-33
ボルト	19-15	ラバーマウント 8.5-14-2.5	8-15
ボルト	19-17	ラバーマウント 8.5-14-2.5	10-5
ボルト	19-35	ラバーマウント 8.5-14-2.5	13-35
ボルト 10-40	14-26	ラバーマウント 8.5-18-7	6-25
ボルト 10-40	15-47-1	<リ>	
ボルト 10-40	15-47-2	リードバルブアッシ	3-11
ボルト 10-40	28-7-4	リードバルブアッシ	5-7
ボルト 12-105 P1.25	22-12	リードワイヤバンド 200	10-35
ボルト 12-20 P1.75	17-4	リギングコードキット	25-8
ボルト 3/8-50	17-66	リギングボルトセット	22-11
ボルト 6-25 (プレコート)	7-30	リザーブタンク	18-34
ボルト 6-35 プレコート	3-5	リパースガスパッセージパイプ	14-28
ボルト 7/16-115	17-41	リモートコントロールヘッド (トップ-シングル)	24-3
ボルト 8-105	14-17	リモートコントロールヘッド (トップ-ツイン)	24-4
ボルト 8-115	14-18	リモートコントロールヘッドアッシ (RC5F)	25-3
ボルト 8-25	17-58	リモートコントロールヘッドアッシ (RC5F)	26-1
ボルト 8-35	14-22	リヤハウジング	26-33
ボルト 8-35	15-45	リヤパネル	26-34
ボルト 8-35	28-7-3	リングギヤカバー	11-1

リンクロッドアッシ (TPS).....	7-4
リンクロッドアッシ (スロットル).....	7-3
<レ>	
レクチファイヤコンプリート .....	10-11
<ロ>	
ローパーミエーションホース L=1600 .....	22-7-2
ローパーミエーションホース L=700 .....	22-6-2
ローラ .....	26-8
ローラ 6.1-14.7-14.....	21-8
ローラベアリング 23-28-28 .....	2-14
ローラベアリング 25-32-26.....	16-15
ローラベアリング 28.6-38.1-3.....	15-2
ローラベアリング 30-40-30.....	16-9
ローラリテーナ.....	26-19
ロッドガイドサブアッシ トリム .....	18-28
ロッドスナップ 5-2.5 .....	7-2
ロウユニットアッシ (L).....	28-1-1
ロウユニットアッシ (UL).....	28-1-2
ロウユニットガスケットセット .....	28-4-1
<ワ>	
ワイヤカバー.....	26-29
ワッシャ .....	1-28
ワッシャ .....	4-11
ワッシャ .....	6-17
ワッシャ .....	7-20
ワッシャ .....	8-28
ワッシャ .....	8-36
ワッシャ .....	11-15
ワッシャ .....	11-18
ワッシャ .....	13-43
ワッシャ .....	14-14
ワッシャ .....	14-19
ワッシャ .....	14-25
ワッシャ .....	14-27
ワッシャ .....	15-34
ワッシャ .....	15-46
ワッシャ .....	15-48
ワッシャ .....	16-13
ワッシャ .....	17-8
ワッシャ .....	17-18
ワッシャ .....	17-56
ワッシャ .....	19-34
ワッシャ .....	21-9
ワッシャ .....	22-14
ワッシャ .....	26-7
ワッシャ .....	26-10
ワッシャ .....	26-24
ワッシャ .....	28-5-9
ワッシャ .....	28-7-7
ワッシャ .....	28-7-9
ワッシャ 10.5-18-1.5.....	20-6
ワッシャ 10.5-18-2 .....	17-28
ワッシャ 10.5-20-3.2.....	1-9
ワッシャ 10.5-20-3.2.....	5-23
ワッシャ 11.5-32.3.....	17-43
ワッシャ 12.5-24-1 .....	7-8
ワッシャ 12.5-24-1 .....	20-14
ワッシャ 13-34-3.....	17-53
ワッシャ 13-34-3 .....	22-13
ワッシャ 17-32-3 .....	16-29
ワッシャ 18.5-30-1 .....	19-29
ワッシャ 22.6-30-2 .....	17-78
ワッシャ 25.7-50-1 .....	17-21
ワッシャ 4.2-12.5-0.8 .....	7-25
ワッシャ 6.5-21-1.....	7-16
ワッシャ 6.5-21-1.....	8-13
ワッシャ 6.5-21-1.....	10-3
ワッシャ 6.5-21-1.....	13-33
ワッシャ 6.5-23-1.5 .....	17-71
ワッシャ 6.5-23-1.5.....	21-18
ワッシャ 6-16-1.5.....	6-22
ワッシャ 6-16-1.5.....	10-16
ワッシャ 6-16-1.5.....	10-32
ワッシャ 6-16-1.5.....	17-11
ワッシャ 6-16-1.5.....	17-48
ワッシャ 6-16-1.5.....	19-41
ワッシャ 6-16-1.5.....	21-13
ワッシャ 7-18-1.6.....	20-17
ワッシャ 8.5-18-1.6.....	7-11
ワッシャ 8.5-18-1.6.....	20-20
ワッシャ 8.5-19.5-3.2 .....	1-12
ワッシャ 8.5-19.5-3.2 .....	1-25
ワッシャ 8.5-24-1.5.....	7-6

ワッシャ 8.5-24-1.5.....	11-9
ワッシャ 8.5-24-1.5.....	13-5
ワッシャ 8.5-24-1.5.....	19-5
ワッシャ 8.5-24-1.5.....	20-13
ワッシャ 9.6-18-2.....	17-68
ワッシャ t=2.8 .....	16-18-3
ワッシャ t=3.0 .....	16-18-2
ワッシャ t=3.2 .....	16-18-1
ワッシャ マウントブラケット 12.2-25-2.....	17-52
ワッシャ メタル 10.2-17-2 .....	5-4
ワッシャ メタル 10.2-17-2 .....	6-6
ワッシャ リモコンボックス.....	26-5
ワッシャ ロックアーム .....	26-37
ワッシャ ーセット .....	12-5

# INDEX

<A>					
ADAPTER .....	5-3	BOLT .....	1-62	BOLT 6-25 .....	7-30
ADAPTER .....	6-5	BOLT .....	3-9	BOLT 6-35 .....	3-5
ADJUST SCREW .....	26-25	BOLT .....	4-7	BOLT 6-35 .....	14-8
ADVANCER ARM .....	7-1	BOLT .....	4-10	BOLT 7/16-115 .....	17-41
AIR CHAMBER ASSY .....	3-1	BOLT .....	4-43	BOLT 8-105 .....	14-17
AIR CHAMBER COVER .....	3-6	BOLT .....	4-44	BOLT 8-115 .....	14-18
AIR CHAMBER COVER GASKET .....	3-7	BOLT .....	5-5	BOLT 8-25 .....	17-58
AIR CHAMBER COVER GASKET .....	28-3-11	BOLT .....	5-19	BOLT 8-35 .....	14-22
AIR CHAMBER GASKET .....	3-3	BOLT .....	5-26	BOLT 8-35 .....	15-45
AIR CHAMBER GASKET .....	28-3-10	BOLT .....	6-16	BOLT 8-35 .....	28-7-3
AIR COMPRESSOR ASSY .....	5-1	BOLT .....	6-20	BOTTOM COWL .....	19-1
AIR COMPRESSOR CYLINDER ASSY .....	5-15	BOLT .....	6-21	BRACKET .....	10-30
AIR COMPRESSOR HOUSING ASSY .....	5-16	BOLT .....	7-5	BRACKET .....	13-6
AIR COMPRESSOR PISTON RING .....	5-10	BOLT .....	7-15	BREAKER .....	18-7
AIR FILTER ASSY .....	5-30	BOLT .....	8-12	BRUSH .....	18-6
AIR HOSE ASSY L=300 .....	4-32	BOLT .....	8-27	BRUSH HOLDER .....	12-1
AIR INJECTOR COMPLETE .....	4-12	BOLT .....	8-38	BRUSH SPRING .....	18-8
AIR RAIL ASSY .....	4-1	BOLT .....	9-3	BUSHING .....	26-2
AIR RAIL DECAL .....	4-51	BOLT .....	9-5	BUSHING .....	26-9
AIR REGULATOR ASSY .....	4-25	BOLT .....	9-8	BUSHING .....	26-45
ALTERNATOR ASSY .....	9-2	BOLT .....	10-2	BUSHING 12-14-15.5 .....	7-7
ALTITUDE ADJUSTMENT KIT .....	23-53	BOLT .....	10-10	BUSHING 12-14-15.5 .....	20-11
ANODE .....	1-32	BOLT .....	10-12	BUSHING 18-20-20.5 .....	17-74
ANODE .....	1-37	BOLT .....	10-13	BUSHING 18-24-19 .....	17-73
ANODE .....	17-24	BOLT .....	10-15	BUSHING 18-24-19 .....	19-32
ANODE .....	17-75	BOLT .....	10-23	BUSHING 22-25.4-23.5 .....	17-80
ANODE PLUG .....	1-34	BOLT .....	10-26	BUSHING 25.6-28.6-40 .....	17-19
APRON ASSY .....	14-37	BOLT .....	10-29	BUSHING 32-40-45 .....	17-36
ARMATURE ASSY .....	18-3	BOLT .....	10-31	BUSHING 6-24-7 .....	7-17
ASSIST CORD (BLK) L=200 .....	23-51-2	BOLT .....	10-39	BUZZER CAUTION DECAL .....	22-10
ASSIST CORD (BLK) L=200 .....	25-6	BOLT .....	10-44	<C>	
ASSIST CORD (BLK) L=200 .....	25-11	BOLT .....	10-50	CABLE CLIP .....	19-42
ASSIST CORD (BLU) L=200 .....	23-51-1	BOLT .....	11-8	CABLE CLIP .....	19-43
ASSIST CORD (RED) L=200 .....	23-51-3	BOLT .....	11-14	CABLE JOINT .....	7-10
ASSIST CORD (RED) L=200 .....	24-11	BOLT .....	11-17	CABLE TERMINAL .....	26-27
ASSIST CORD (RED) L=200 .....	27-13	BOLT .....	11-21	CABLE TERMINAL ASSY (NEGATIVE) .....	6-11
<B>		BOLT .....	13-4	CABLE TERMINAL ASSY (POSITIVE) .....	6-10
BACK-UP RING .....	18-17	BOLT .....	13-22	CABLE TERMINAL HOLDER .....	10-14
BACK-UP RING .....	18-24	BOLT .....	13-32	CAM ROD (L) .....	15-36-1
BACK-UP RING .....	18-27	BOLT .....	14-6	CAM ROD (UL) .....	15-36-2
BALL .....	16-27	BOLT .....	14-13	CAM ROD (UL) .....	28-7-13
BALL .....	18-41	BOLT .....	14-33	CAM ROD BUSHING .....	15-38
BALL BEARING 16007 .....	15-16	BOLT .....	14-34	CAP .....	4-45
BALL BEARING 6203 .....	5-12	BOLT .....	14-39	CAP .....	18-35
BALL BEARING 6208 .....	16-11	BOLT .....	14-40	CAP HOOK .....	13-29
BALL JOINT .....	7-18	BOLT .....	15-33	CASE ASSY .....	6-3
BAND .....	27-18	BOLT .....	15-44	CAUTION DECAL (B) .....	11-3
BAND 100 .....	15-51	BOLT .....	17-3	CHECK VALVE .....	1-52
BAND 104 .....	7-28	BOLT .....	17-7	CHECK VALVE .....	1-55
BAND 104 .....	8-56	BOLT .....	17-10	CHECK VALVE .....	8-22
BAND 104 .....	10-36	BOLT .....	17-13	CLAMP .....	1-60
BAND 104 .....	13-19	BOLT .....	17-25	CLAMP .....	1-61
BAND 104 .....	17-81	BOLT .....	17-34	CLAMP .....	19-6
BAND 158 .....	10-9	BOLT .....	17-45	CLAMP .....	19-16
BAND 158 .....	10-27	BOLT .....	17-47	CLAMP .....	22-5
BAND 158 .....	13-25	BOLT .....	17-63	CLAMP .....	22-8
BAND 170 .....	4-30	BOLT .....	17-72	CLAMP 21/32 .....	4-38
BAND 170 .....	10-24	BOLT .....	17-76	CLAMP 29/64 .....	4-9
BAND 170 .....	13-8	BOLT .....	18-9	CLAMP 6.5-14L .....	17-14
BAND 200 .....	24-10	BOLT .....	18-37	CLAMP 6.5-47.5P .....	6-18
BAND100 .....	28-7-17	BOLT .....	18-38	CLAMP 6.5-47.5P .....	10-28
BATTERY CABLE .....	10-51	BOLT .....	19-4	CLAMP 6.5-47.5P .....	17-12
BEVEL GEAR ASSY (A) .....	16-14	BOLT .....	19-7	CLAMP 6.5-67P .....	19-14
BEVEL GEAR B .....	15-11	BOLT .....	19-15	CLAMP 60 .....	19-13
BEVEL GEAR C .....	16-16	BOLT .....	19-17	CLAMP BRACKET (L) .....	17-6
BOLT .....	1-5	BOLT .....	19-35	CLAMP BRACKET (R) .....	17-5
BOLT .....	1-8	BOLT .....	20-10	CLAMP φ10 .....	8-58
BOLT .....	1-10	BOLT .....	21-23	CLAMP φ10 .....	8-59
BOLT .....	1-11	BOLT .....	26-11	CLAMP φ10 .....	8-60
BOLT .....	1-16	BOLT .....	26-31	CLAMP .....	8-8
BOLT .....	1-20	BOLT .....	28-5-8	CLIP φ10 .....	1-49
BOLT .....	1-24	BOLT 10-40 .....	14-26	CLIP φ10 .....	4-50
BOLT .....	1-27	BOLT 10-40 .....	15-47-1	CLIP φ10 .....	8-42
BOLT .....	1-31	BOLT 10-40 .....	15-47-2	CLIP φ10 .....	8-48
BOLT .....	1-33	BOLT 10-40 .....	28-7-4	CLIP φ10 .....	23-48
BOLT .....	1-36	BOLT 12-105 P1.25 .....	22-12	CLIP φ11.3 .....	8-41
BOLT .....	1-38	BOLT 12-150 .....	17-51	CLIP φ11.3 .....	8-54
BOLT .....	1-43	BOLT 12-20 P1.75 .....	17-4	CLIP φ12 .....	8-51
		BOLT 3/8-50 .....	17-66	CLIP φ17.8 .....	19-22

CLIP $\phi$ 6.9	1-59
CLIP $\phi$ 6.9	13-21
CLIP $\phi$ 7	1-53
CLIP $\phi$ 7	1-56
CLIP $\phi$ 7.8	13-20
CLIP $\phi$ 9.4	4-48
CLIP $\phi$ 9.4	8-45
CLIP $\phi$ 9.4	13-10
CLIP $\phi$ 9.4	13-24
CLUTCH	16-21
CLUTCH CAM	15-35
COIL BRACKET	9-4
COLLAR 10.2-12-12	17-31
COLLAR 13.5-25-13	5-13
COLLAR 18-20-4.5	15-54
COLLAR 4.2-6-10.5	7-23
COLLAR 6.2-9-10.7	10-18
COLLAR 6.2-9-10.7	10-34
COLLAR 6.2-9-9.3	1-6
COLLAR 6.7-12.7-3	4-42
COLLAR 8.4-12-17	7-9
COLLAR 8.4-12-17	20-12
COMPRESSOR CRANKSHAFT ASSY	5-11
COMPRESSOR HEAD ASSY	5-2
CONTROL HEAD ASSY (TOP-SINGLE)	24-1
CONTROL HEAD ASSY (TOP-TWIN)	24-2
CONTROL LEVER	26-41
CORD	6-14
CORD ASSY	10-19
CORD ASSY L=6200	24-9
CORD ASSY L=6200	27-12
CORD COVER	6-15
COUPLING	18-12
COVER HOOK	19-33
COVER HOOK	19-37
COVER STAY (REAR)	21-6
COWL HANDLE	21-16
CRANKCASE HEAD	1-39
CRANKSHAFT ASSY	2-1
C-RING	17-39
C-RING	17-79
C-RING d=18	18-18
C-RING d=35	2-6
CUP	8-30
CUP	13-38
CYL BLOCK & CRANKCASE ASSY	1-1
CYLINDER HEAD	1-21
CYLINDER HEAD COVER	1-13
CYLINDER HEAD COVER GASKET	1-14
CYLINDER HEAD COVER GASKET	28-3-3
CYLINDER HEAD GASKET	1-22
CYLINDER HEAD GASKET	28-3-2
CYLINDER PIN (LOWER)	17-77
CYLINDER PIN (UPPER)	17-70
<D>	
DAMPER	11-19
DAMPER (LOWER)	17-59
DAMPER (UPPER)	17-46
DAMPER 21-36-5	17-42
DAMPER 21-36-5	17-54
DECAL (LEVER)	27-14
DECAL (TOHATSU)	24-5-1
DECAL (TOHATSU)	24-5-2
DECAL (TOHATSU)	27-15
DECAL SET MD75C2	21-2-2
DECAL SET MD90C2	21-2-1
DETENT RETAINER	26-15
DETENT ROLLER	26-12
DETENT SPRING	26-17
DIAPHRAGM GASKET	8-21
DIAPHRAGM GASKET SET	8-25
DISC SPRING	4-15
DOWEL PIN	1-3
DOWEL PIN 4-10	1-15
DOWEL PIN 4-10	1-23
DOWEL PIN 4-10	3-8
DOWEL PIN 4-10	5-20
DOWEL PIN 4-10	15-29
DOWEL PIN 6-12	1-2
DOWEL PIN 6-12	5-27
DOWEL PIN 6-12	9-6
DOWEL PIN 6-12	14-5
DRAG LINK ASSY	17-64

DRAIN PLUG (ENGINE BASEMENT)	14-2
DRAIN SCREW	8-10
DRIVE BELT	5-29
DRIVE GEAR	26-28
DRIVE PULLEY	5-28
DRIVE SHAFT (L)	15-14-1
DRIVE SHAFT (UL)	15-14-2
DRIVE SHAFT (UL)	28-7-12
DRIVE SHAFT HOUSING (L)	14-16
DRIVE SHAFT HOUSING GASKET	14-20
DRIVE SHAFT HOUSING GASKET	28-4-2
DRIVE SHAFT SPRING	15-17
DRIVE SHAFT SPRING GUIDE	15-18
DRIVEN PULLEY	5-21
DUST COVER SET	12-8
<E>	
ECU ASSY	10-1-1
ECU ASSY	10-1-2
ELECTRIC OIL PUMP	13-1
ENGINE BASEMENT	14-1
ENGINE BASEMENT GASKET	14-4
ENGINE BASEMENT GASKET	28-3-16
ENGINE BASEMENT SEAL L=690	14-3
ENGINE SHORT BLOCK KIT	28-2
E-RING d=5	21-10
E-RING d=6	26-23
EXHAUST COVER ASSY	1-29
EXHAUST COVER GASKET	1-30
EXHAUST COVER GASKET	28-3-5
EXHAUST HOUSING	14-10
EXHAUST HOUSING GASKET	14-15
EXHAUST HOUSING GASKET	28-4-4
EXHAUST PIPE	14-7
EXHAUST PIPE GASKET	14-9
EXHAUST PIPE GASKET	28-4-3
EXTENSION CORD (TRIM SENSOR) L=2000	23-35-2
EXTENSION CORD (TRIM SENSOR) L=6000	23-35-1
EXTENSION CORD (TRIM SENSOR) L=6000	25-5
EXTENSION CORD (TRIM SENSOR) L=6000	25-10
EXTENSION CORD L=2000	23-36
EXTENSION CORD L=2000	27-1
EXTENSION HOUSING	14-21
EXTENSION HOUSING	28-7-2
EXTENSION HOUSING KIT (UL)	28-7-1
<F>	
FILLER LID ASSY	21-20
FILLER LID HINGE	21-21
FILTER	8-32
FILTER	13-40
FILTER	18-11
FILTER	18-32
FILTER	18-45
FITTING PLATE	23-4
FITTING PLATE	23-13
FITTING PLATE	23-19
FITTING PLATE	23-25
FITTING PLATE	23-32
FITTING PLATE	23-41
FLOAT	8-4
FLOAT	8-33
FLOAT ARM PIN	8-5
FLOAT VALVE ASSY	8-7
FLUSHING CONNECTOR	19-23
FLUSHING CONNECTOR CAP	19-26
FLUSHING HOSE	19-21
FLUSHING PLUG	23-54
FLYWHEEL W/GEAR	9-1
FORWARD THRUST WASHER	16-33
FREE PISTON	18-22
FREE THROTTLE DRUM	26-44
FREE THROTTLE LEVER	26-13
FREE THROTTLE ROLLER	26-18
FREE THROTTLE SPRING	26-20
FRONT DECAL	21-15
FUEL FEED PUMP	6-2
FUEL FEED PUMP ASSY	6-1
FUEL FILTER ASSY	8-29
FUEL FILTER BAND	4-40
FUEL FILTER RUBBER MOUNT	4-39
FUEL HOSE ASSY L=543	4-34
FUEL HOSE L=280	8-39
FUEL HOSE W/PROTECTOR L=1200	8-53
FUEL HOSE W/PROTECTOR L=145	8-50

FUEL HOSE W/PROTECTOR L=210	8-44
FUEL HOSE W/PROTECTOR L=280	8-40
FUEL HOSE W/PROTECTOR L=75	8-47
FUEL HOSE W/PROTECTOR L=770	4-47
FUEL INJECTOR ADAPTER	4-18
FUEL INJECTOR ASSY	4-19
FUEL INJECTOR INSERT	4-16
FUEL PUMP ASSY	8-17
FUEL REGULATOR ASSY	4-22
FUSE 15A	10-22
FUSE 25A	10-21
FUSE 30A	10-20
FUSE DECAL	11-4
<G>	
GASKET	5-6
GASKET	5-8
GASKET	5-17
GASKET	6-7
GASKET	7-29
GASKET	8-26
GASKET	14-32
GASKET	19-19
GASKET	28-3-12
GASKET 10.1-15-1	15-9
GASKET 10.1-15-1	28-4-6
GASKET 2-8-1	23-45
GASKET 36-52-2	13-28
GASKET 36-52-2	28-3-15
GASKET 8.1-15-1	15-4
GASKET 8.1-15-1	28-4-5
GEAR CASE ASSY	15-1
GEAR CASE PLATE	15-5
GEAR CASE PLATE PLUG	15-7
GREASE FITTING	17-2
GREASE FITTING	17-17
GRIP	26-40
GROMMET	3-10
GROMMET	6-8
GROMMET	6-9
GROMMET	6-12
GROMMET	6-13
GROMMET	6-19
GROMMET	14-11
GROMMET	14-36
GROMMET	19-8
GROMMET	19-9
GROMMET	19-11
GROMMET	19-12
GROMMET	26-32
GROMMET 16-2.5	11-2
GROMMET 16-2.5	23-49
GROMMET 17-3	19-10
GROUND CABLE L=270	10-43
GROUND L=110	17-61
GROUND L=130	17-62
GROUND L=210	17-60
GUIDE PLATE GASKET	15-32
GUIDE PLATE GASKET	28-4-8
GUIDE PLATE GASKET	28-5-7
GUIDE PLATE GASKET	28-6-6
<H>	
HANGER	1-26
HIGH PRESSURE FUEL FILTER	4-36
HOLDER	20-4
HOLDING PLATE	4-28
HOLDING PLATE	4-29
HOLDING PLATE	4-41
HOOK	11-6
HOOK LEVER	19-36
HOOK LEVER ASSY (LEFT)	19-27
HOOK LEVER ASSY (RIGHT)	19-28
HOOK LEVER BUSHING 14-16-1.8	19-39
HOSE	1-45
HOSE	1-46
HOSE	1-47
HOSE	1-48
HOSE	1-51
HOSE	1-54
HOSE	4-8
HOSE	4-46
HOSE	4-49
HOSE	5-31
HOSE	5-32

HOSE.....	7-27	NEUTRAL SWITCH CORD.....	24-14	O-RING 1.9-9.8.....	4-35
HOSE.....	8-43	NIPPLE.....	4-2	O-RING 2.4-44.7.....	2-9
HOSE.....	8-46	NIPPLE.....	8-55	O-RING 2.4-44.7.....	28-3-17
HOSE.....	8-49	NIPPLE.....	19-44	O-RING 2.4-9.6.....	4-14
HOSE.....	8-52	NIPPLE 6-1/8.....	15-10	O-RING 2.5-20.....	4-23
HOSE.....	15-49-1	NIPPLE 6-6.....	15-50	O-RING 2.5-20.....	4-26
HOSE.....	15-49-2	NIPPLE ASSY (CHECK VALVE).....	1-50	O-RING 2.5-5.....	4-24
HOSE.....	19-45	NUT.....	7-19	O-RING 2.5-5.....	4-27
HOSE.....	22-6-1	NUT.....	8-24	O-RING 2.8-20.2.....	4-20
HOSE.....	22-7-1	NUT.....	8-35	O-RING 2-10.....	5-25
HOSE.....	23-47	NUT.....	10-52	O-RING 2-10.....	10-48
HOSE.....	28-7-11	NUT.....	13-42	O-RING 2-74.5.....	1-40
HOSE JOINT (WATER-WORKS).....	22-16	NUT.....	14-24	O-RING 2-74.5.....	28-3-6
HOUR METER ASSY.....	23-22	NUT.....	15-13	O-RING 3.1-24.4.....	19-25
<I>		NUT.....	20-8	O-RING 3.1-54.4.....	15-28
IDLE EXH PASSAGE COVER ASSY.....	14-31	NUT.....	23-5	O-RING 3.1-54.4.....	28-4-11
IDLE EXH PASSAGE SEPARATION.....	14-30	NUT.....	23-14	O-RING 3.1-94.4.....	16-8
IDLE EXHAUST PASSAGE.....	14-29	NUT.....	23-20	O-RING 3.1-94.4.....	28-4-14
IDLE EXHAUST PORT GROMMET.....	14-12	NUT.....	23-26	O-RING 3.5-27.7.....	15-40
IGNITION COIL W/R-CAP.....	10-7	NUT.....	23-34	O-RING 3.5-27.7.....	28-4-13
INTAKE MANIFOLD GASKET.....	3-4	NUT.....	23-42	O-RING 3.5-7.5.....	4-21
INTAKE MANIFOLD GASKET.....	28-3-9	NUT.....	26-6	O-RING 4.5-32.....	17-38
INTERFERENCE DECAL.....	19-46	NUT.....	26-30	O-RING 5-52.....	4-13
INTERNAL GEAR.....	12-2	NUT.....	28-7-8	O-RING $\phi$ 3.5-18.....	19-30
<J>		NUT 10-P1.25.....	1-7	OVERHEAT BUZZER.....	24-7
JOINT.....	13-18	NUT 10-P1.25.....	5-22	OVERHEAT BUZZER.....	27-9
JOINT ASSY (INLET).....	22-2	NUT 10-P1.25.....	14-42	<P>	
JOINT ASSY (OUTLET).....	22-3	NUT 10-P1.25.....	28-7-10	PICK-UP COIL.....	9-7
<K>		NUT 12-P1.25.....	22-15	PILOT LAMP ASSY.....	25-1
KEY.....	9-9	NUT 12-P1.5.....	17-55	PIN.....	16-22
KEY.....	15-21	NYLON NUT 10-P1.5.....	20-2	PIN.....	17-23
KEY.....	28-5-3	NYLON NUT 3/8-24UNF.....	17-67	PIN.....	18-42
<L>		NYLON NUT 4-P0.7.....	15-58	PIN.....	20-7
LEAD WIRE BAND 200.....	10-35	NYLON NUT 6-P1.0.....	21-14	PINION ASSY.....	12-3
LINK ROD ASSY (THROTTLE).....	7-3	NYLON NUT 7/8.....	17-20	PIPE.....	1-57
LINK ROD ASSY (TPS).....	7-4	NYLON NUT 8-P1.25.....	16-5	PIPE.....	1-58
LOW PERMEATION HOSE L=1600.....	22-7-2	<O>		PIPE.....	13-9
LOW PERMEATION HOSE L=700.....	22-6-2	OIL BULB 12V-1.7W.....	23-10	PIPE.....	13-11
LOWER UNIT ASSY (L).....	28-1-1	OIL CAUTION DECAL.....	22-17-1	PIPE.....	13-12
LOWER UNIT ASSY (UL).....	28-1-2	OIL CAUTION DECAL.....	22-17-2	PIPE.....	13-13
LOWER UNIT GASKET SET.....	28-4-1	OIL FILLER CAP.....	13-27	PIPE.....	13-14
<M>		OIL FILTER ASSY.....	13-37	PIPE.....	13-15
MAGNETIC SWITCH.....	12-7	OIL LEVEL SENSOR.....	13-31	PIPE.....	13-16
MAIN BEARING.....	2-2	OIL SEAL 19.6-35-10.....	1-42	PIPE.....	13-17
MAIN BEARING.....	2-7	OIL SEAL 19.6-35-10.....	28-3-8	PIPE.....	13-23
MAIN SWITCH ASSY.....	24-6	OIL SEAL 22-42-7.....	15-26	PIPE JOINT.....	23-46
MAIN SWITCH ASSY.....	27-2	OIL SEAL 22-42-7.....	28-4-9	PISTON.....	2-11-1
MAIN SWITCH KEY No.301.....	27-3-1	OIL SEAL 25-45-8.....	5-18	PISTON.....	28-9-1
MAIN SWITCH KEY No.302.....	27-3-2	OIL SEAL 30-50-12.....	16-10	PISTON & CONNECTING ROD ASSY.....	5-9
MAIN SWITCH KEY No.303.....	27-3-3	OIL SEAL 30-50-12.....	28-4-15	PISTON (0.5 O/S).....	2-11-2
MAIN SWITCH PANEL.....	24-12	OIL SEAL 35-58-9.....	1-41	PISTON (0.5 O/S).....	28-9-2
MANUAL VALVE.....	18-14	OIL SEAL 35-58-9.....	28-3-7	PISTON PIN CLIP.....	2-13
METER BULB 12V-1.7W.....	23-17	OIL SEAL 36-46-6.....	2-8	PISTON PIN CLIP.....	28-11
METER BULB 12V-1.7W.....	23-23	OIL TANK.....	13-26	PISTON PIN $\phi$ 23.....	2-12
METER BULB 12V-1.7W.....	23-29	OIL TANK CAP CHECK VALVE.....	13-30	PISTON PIN $\phi$ 23.....	28-10
METER BULB 12V-1.7W.....	23-39	ORIFICE.....	18-33	PISTON REPAIR KIT.....	28-8-1
METER BULB 12V-1.8W.....	23-2	ORIFICE.....	18-40	PISTON REPAIR KIT (0.5 O/S).....	28-8-2
METER BULB 12V-1.8W.....	23-11	O-RING.....	8-9	PISTON RING.....	2-17-1
METER BULB CAP.....	23-30	O-RING.....	8-11	PISTON RING (0.5 O/S).....	2-17-2
METER DAMPER.....	23-3	O-RING.....	8-31	PISTON RING SET.....	2-16-1
METER DAMPER.....	23-12	O-RING.....	8-34	PISTON RING SET (0.5 O/S).....	2-16-2
METER DAMPER.....	23-18	O-RING.....	13-39	PISTON ROD ASSY.....	18-19
METER DAMPER.....	23-24	O-RING.....	13-41	PLANET GEAR.....	12-4
METER DAMPER.....	23-31	O-RING.....	18-4	PLATE.....	8-37
METER DAMPER.....	23-40	O-RING.....	18-15	PLATE.....	21-7
METER DAMPER SWITCH.....	23-50	O-RING.....	18-16	PLATE.....	26-46
METER LEAD WIRE L=8000.....	23-52	O-RING.....	18-20	PLUG.....	8-57
METER LEAD WIRE L=8000.....	25-4	O-RING.....	18-21	PLUG.....	15-3
METER LEAD WIRE L=8000.....	25-9	O-RING.....	18-23	PLUG.....	15-8
MOTOR ASSY.....	18-1	O-RING.....	18-26	PLUG.....	18-30
MOTOR BRACKET ASSY.....	18-5	O-RING.....	18-29	PLUG 10.5.....	4-4
MOUNT 12-18-2.5.....	13-2	O-RING.....	18-31	PLUG CAP W/RESISTANCE.....	10-8
MOUNT 12-18-2.5.....	19-2	O-RING.....	18-36	PLUG STOPPER.....	4-6
MOUNT 8.5-14-2.5.....	8-14	O-RING.....	18-39	POWER HEAD GASKET SET.....	28-3-1
MOUNT 8.5-14-2.5.....	10-4	O-RING.....	18-43	PRE-COATED BOLT.....	20-5
MOUNT 8.5-14-2.5.....	13-34	O-RING.....	28-3-13	PRE-COATED BOLT 8-30.....	16-12
MOUNT BRACKET.....	17-49	O-RING.....	28-3-14	PRE-RIGGING KIT.....	25-2
MOUNT HOLDING PLATE (LOWER).....	17-57	O-RING 1.8-69.6.....	18-13	PRE-RIGGING KIT.....	25-7
MOUNT HOLDING PLATE (UPPER).....	17-44	O-RING 1.9-13.....	5-14	PRIMER BULB.....	22-4-1
<N>		O-RING 1.9-6.8.....	4-5	PRIMER BULB.....	22-4-2
NEUTRAL LOCK ARM.....	26-35	O-RING 1.9-6.8.....	15-39	PRIMER BULB ASSY.....	22-1-1
NEUTRAL LOCK SPRING.....	26-36	O-RING 1.9-6.8.....	28-4-12	PRIMER BULB ASSY.....	22-1-2
NEUTRAL SWITCH (REMOTE CONT).....	27-4	O-RING 1.9-9.8.....	4-33	PROPELLER ASSY (11").....	16-31-1

PROPELLER ASSY (13")	16-31-2	SCREW	26-38	STEERING HOOK PLATE	17-33
PROPELLER ASSY (15")	16-31-3	SCREW	26-48	STEERING SHAFT ASSY	17-32
PROPELLER ASSY (16")	16-31-4	SCREW	27-5	STOP SWITCH ASSY	24-8
PROPELLER ASSY (17")	16-31-5	SCREW	27-7	STOP SWITCH ASSY	27-10
PROPELLER ASSY (19")	16-31-6	SEAL	4-17	STOP SWITCH LANYARD ASSY	27-11
PROPELLER ASSY (21")	16-31-7	SEAL	14-38	STOPPER	15-43
PROPELLER HUB KIT	16-32	SEAL	21-19	STUD	1-4
PROPELLER NUT	16-28	SEAL RING	1-35	STUD	14-23
PROPELLER SHAFT	16-20	SEAL RING	17-35	STUD	16-4
PROPELLER SHAFT HOUSING	16-7	SEAL RING	17-69	STUD	28-7-6
PROPELLER SHAFT HOUSING ASSY	16-6	SEAL RING	19-24	STUD 10-165	14-41
PROTECTOR L=210	4-37	SEAL RING	19-38	STUD 10-165	28-7-5
PTT ASSY	17-82	SEALING CAP	3-2	SWIVEL BRACKET ASSY	17-1
PTT SOLENOID SWITCH (A)	10-41	SHIFT ARM	20-9	SWIVEL BRACKET SHAFT ASSY	17-16
PTT SOLENOID SWITCH (B)	10-42	SHIFT ASSIST ASSY	20-18	<T>	
PTT SWITCH ASSY	19-18	SHIFT GEAR ASSY	26-26	TACHOMETER W/OIL LAMP	23-9
PTT SWITCH ASSY	27-6	SHIFT LEVER SET	12-6	TAPERED ROLLER BEARING 0506	15-15
PTT SWITCH ASSY BRACKET	19-20	SHIFT LEVER SHAFT	20-3	TAPERED ROLLER BEARING 30209	16-1
PTT SWITCH CORD	24-15	SHIFT POSITION DECAL	27-16	TAPPING SCREW 6-16	10-37
PTT SWITCH CORD	24-16	SHIFT POSITION SIDE DECAL	27-17	TAPPING SCREW 6-16	21-17
PTT SWITCH CORD	24-17	SHIFT ROD (L)	20-15	TERMINAL CAP	10-40
PTT SWITCH COVER	27-8	SHIFT ROD JOINT	15-41	TERMINAL CAP	10-45
PUMP	18-10	SHIFT ROD LEVER	20-1	TERMINAL CAP	10-46
PUMP CASE (LOWER)	15-25	SHIM 35-41.9-0.5	15-27	TERMINAL CAP	10-53
PUMP CASE GASKET	15-30	SHIM 35-41.9-0.5	28-4-10	THERMOSTAT	1-17
PUMP CASE GASKET	28-4-7	SHIM 42-50-0.1	16-19-2	THERMOSTAT CAP ASSY	1-18
PUMP CASE GASKET	28-5-5	SHIM 42-50-0.15	16-19-1	THERMOSTAT CAP GASKET	1-19
PUMP CASE GASKET	28-6-4	SHIM 47-57-0.1	16-17-2	THERMOSTAT CAP GASKET	28-3-4
PUMP CASE LINER	15-23	SHIM 47-57-0.15	16-17-1	THROTTLE ARM	26-21
PUMP CASE LINER	28-5-4	SHIM 52-60.5-0.1	15-12-3	THROTTLE BODY ASSY	7-13
PUMP CASE LINER	28-6-3	SHIM 52-60.5-0.15	15-12-2	THROTTLE BODY ASSY	7-13
PUMP CASE SUB-ASSY (UPPER)	15-22	SHIM 52-60.5-0.3	15-12-1	THROTTLE CAM	7-14
PUMP COVER	8-18	SMALL END BEARING WASHER	2-15	THROTTLE FRICTION ARM	26-22
PUMP DIAPHRAGM	8-20	SNAP	16-23	THROTTLE PLATE	26-47
PUSH ROD	16-26	SNAP PIN d=6	20-16	THRUST PLATE (UPPER)	17-37
<R>		SNAP PIN d=8	7-12	THRUST PLATE 66-85-2	2-3
REAR HOUSING	26-33	SNAP PIN d=8	20-19	THRUST PLATE 66-85-2	2-10
REAR PANEL	26-34	SOUND ISOLATION (LEFT)	21-3	THRUST ROD	17-22
RECTIFIER COMPLETE	10-11	SOUND ISOLATION (RIGHT)	21-4	TILT HANDLE	21-12
REED VALVE ASSY	3-11	SOUND ISOLATION (TOP)	21-5	TILT STOPPER ASSY	17-26
REED VALVE ASSY	5-7	SPACER	17-65	TILT STOPPER GRIP	17-29
REMOTE CONT HEAD (TOP-SINGLE)	24-3	SPACER	26-4	TILT STOPPER SPRING	17-30
REMOTE CONT HEAD (TOP-TWIN)	24-4	SPACER 35-48.6-16	2-5	TILT SWITCH COVER	26-39
REMOTE CONTROL HEAD ASSY	25-3	SPACER 40-52-7	2-4	TILT SWITCH PLUG	26-42
REMOTE CONTROL HEAD ASSY	26-1	SPACER 6.2-9-15.7	6-24	TOOL KIT	22-9
RESERVE TANK	18-34	SPACER 6.2-9-15.7	8-16	TOP COWL ASSY	21-1
REVERSE GAS PASSAGE PIPE	14-28	SPACER 6.2-9-15.7	13-36	TOP COWL SEAL	21-11
RIGGING BOLT SET	22-11	SPACER 6.2-9-16.6	10-6	TPS ASSY	7-21
RIGGING CORD KIT	25-8	SPACER 8.4-12-17	13-3	TPS DECAL	7-26
RING GEAR COVER	11-1	SPACER 8.4-12-17	19-3	TRIM METER ASSY	23-28
ROD GUIDE SUB-ASSY	18-28	SPACER 8.4-12-21.5	11-10	TRIM PISTON ASSY	18-25
ROD SNAP 5-2.5	7-2	SPARK PLUG (I2FR6Q)	1-44	TRIM SENSOR L=1700	17-9
ROLLER	26-8	SPARK PLUG DECAL	11-5	TRIM TAB	16-2
ROLLER 6.1-14.7-14	21-8	SPEEDOMETER ASSY (50MPH)	23-1-2	TRIM TAB GASKET	16-3
ROLLER BEARING 23-28-28	2-14	SPEEDOMETER ASSY (75MPH)	23-1-1	TRIM TAB GASKET	28-4-16
ROLLER BEARING 25-32-26	16-15	SPEEDOMETER BAND	23-8	TWIN REMOTE CONTROL KIT	26-49
ROLLER BEARING 28.6-38.1-3	15-2	SPEEDOMETER TUBE L=6000	23-7	<U>	
ROLLER BEARING 30-40-30	16-9	SPLIT PIN 3-25	16-30	UPPER CASE ASSY	6-4
ROLLER RETAINER	26-19	SPRING	16-25	<V>	
RUBBER MOUNT	7-22	SPRING	21-22	VALVE ASSY (PRESSURE CHECK)	4-3
RUBBER MOUNT (LOWER)	17-50	SPRING PIN 3.5-10	15-37	VALVE SEAT	18-44
RUBBER MOUNT (UPPER)	17-40	SPRING PIN 3.5-10	28-7-15	VAPOR SEPARATOR ASSY	8-1
RUBBER MOUNT 8.5-12-2	6-23	SPRING PIN 3.5-16	15-42	VOLTMETER ASSY	23-16
RUBBER MOUNT 8.5-12-2	10-17	SPRING PIN 3.5-16	17-27	<W>	
RUBBER MOUNT 8.5-12-2	10-33	SPRING PIN 3.5-16	28-7-16	WASHER	1-28
RUBBER MOUNT 8.5-14-2.5	8-15	SPRING RETAINER L=30.5	16-24	WASHER	4-11
RUBBER MOUNT 8.5-14-2.5	10-5	SPRING WASHER	23-6	WASHER	6-17
RUBBER MOUNT 8.5-14-2.5	13-35	SPRING WASHER	23-15	WASHER	7-20
RUBBER MOUNT 8.5-18-7	6-25	SPRING WASHER	23-21	WASHER	8-28
<S>		SPRING WASHER	23-27	WASHER	8-36
SCREW	7-24	SPRING WASHER	23-33	WASHER	11-15
SCREW	8-2	SPRING WASHER	23-43	WASHER	11-18
SCREW	8-3	STARTER CABLE L=270	10-49	WASHER	13-43
SCREW	8-6	STARTER MOTOR ASSY	11-7	WASHER	14-14
SCREW	8-19	STARTER MOTOR BAND	11-20	WASHER	14-19
SCREW	8-23	STARTER MOTOR BRACKET	11-13	WASHER	14-25
SCREW	15-6	STARTER MOTOR BRACKET	11-16	WASHER	14-27
SCREW	15-57	STARTER MOTOR MOUNT	11-11	WASHER	15-34
SCREW	17-15	STARTER MOTOR MOUNT	11-12	WASHER	15-46
SCREW	24-13	STARTER SOLENOID	10-38	WASHER	15-48
SCREW	26-3	STAY	4-31	WASHER	16-13
SCREW	26-14	STAY	10-25	WASHER	17-8
SCREW	26-16	STAY	13-7	WASHER	17-18

WASHER .....	17-28
WASHER .....	17-56
WASHER .....	19-34
WASHER .....	21-9
WASHER .....	22-14
WASHER .....	26-5
WASHER .....	26-7
WASHER .....	26-10
WASHER .....	26-24
WASHER .....	26-37
WASHER .....	28-5-9
WASHER .....	28-7-7
WASHER .....	28-7-9
WASHER 10.2-17-2.....	5-4
WASHER 10.2-17-2.....	6-6
WASHER 10.5-18-1.5.....	20-6
WASHER 10.5-20-3.2.....	1-9
WASHER 10.5-20-3.2.....	5-23
WASHER 11.5-32.3.....	17-43
WASHER 12.2-25-2.....	17-52
WASHER 12.5-24-1.....	7-8
WASHER 12.5-24-1.....	20-14
WASHER 13-34-3 .....	17-53
WASHER 13-34-3 .....	22-13
WASHER 17-32-3 .....	16-29
WASHER 18.5-30-1.....	19-29
WASHER 22.6-30-2.....	17-78
WASHER 25.7-50-1.....	17-21
WASHER 4.2-12.5-0.8 .....	7-25
WASHER 6.5-21-1 .....	7-16
WASHER 6.5-21-1 .....	8-13
WASHER 6.5-21-1 .....	10-3
WASHER 6.5-21-1 .....	13-33
WASHER 6.5-23-1.5 .....	17-71
WASHER 6.5-23-1.5 .....	21-18
WASHER 6-16-1.5 .....	6-22
WASHER 6-16-1.5 .....	10-16
WASHER 6-16-1.5 .....	10-32
WASHER 6-16-1.5 .....	17-11
WASHER 6-16-1.5 .....	17-48
WASHER 6-16-1.5 .....	19-41
WASHER 6-16-1.5 .....	21-13
WASHER 7-18-1.6 .....	20-17
WASHER 8.5-18-1.6 .....	7-11
WASHER 8.5-18-1.6 .....	20-20
WASHER 8.5-19.5-3.2 .....	1-12
WASHER 8.5-19.5-3.2 .....	1-25
WASHER 8.5-24-1.5 .....	7-6
WASHER 8.5-24-1.5 .....	11-9
WASHER 8.5-24-1.5 .....	13-5
WASHER 8.5-24-1.5 .....	19-5
WASHER 8.5-24-1.5 .....	20-13
WASHER 9.6-18-2.....	17-68
WASHER SET .....	12-5
WASHER t=2.8.....	16-18-3
WASHER t=3.0.....	16-18-2
WASHER t=3.2.....	16-18-1
WATER OUTLET HOSE.....	14-35
WATER PIPE (L) .....	15-52-1
WATER PIPE (UL).....	15-52-2
WATER PIPE (UL).....	28-7-14
WATER PIPE AUXILIARY MOUNT.....	15-55
WATER PIPE SEAL (LOWER).....	15-24
WATER PIPE SEAL (UPPER) .....	15-53
WATER PRESSURE METER ASSY.....	23-38
WATER PRESSURE METER KIT.....	23-37
WATER PRESSURE METER NIPPLE.....	23-44
WATER PUMP GUIDE PLATE .....	15-31
WATER PUMP GUIDE PLATE .....	28-5-6
WATER PUMP GUIDE PLATE .....	28-6-5
WATER PUMP IMPELLER .....	15-20
WATER PUMP IMPELLER .....	28-5-2
WATER PUMP IMPELLER .....	28-6-2
WATER PUMP KIT (CHROME PLATED) ..	28-6-1
WATER PUMP REPAIR KIT .....	28-5-1
WATER STRAINER SET .....	15-56
WATER TEMPERATURE SENSOR.....	5-24
WATER TEMPERATURE SENSOR.....	10-47
WAVE WASHER .....	19-31
WAVE WASHER .....	26-43
WAVE WASHER d=14 .....	19-40
WAVE WASHER d=47.2.....	15-19
WIRE COVER.....	26-29

<Y>	
YOKE ASSY .....	18-2

# INDEX (Parts Number)

121-33159-0.....	23-45	353-61302-1.....	17-50	3A3-84428-0.....	26-22	3B7-61335-0.....	17-43
151-35002-0.....	13-20	353-61315-1.....	17-52	3A3-84429-0.....	26-29	3B7-61339-0.....	17-46
171-00053-0.....	1-40	353-61321-3.....	17-51	3A3-84431-0.....	26-9	3B7-61341-1.....	17-44
171-00053-0.....	28-3-6	353-61334-0.....	17-53	3A3-84432-0.....	26-2	3B7-62129-1.....	17-23
178-34147-0.....	24-10	353-61334-0.....	22-13	3A3-84435-0.....	26-45	3B7-62414-0.....	17-35
1E0-36056-0.....	11-6	353-63207-0.....	17-31	3A3-84442-0.....	26-11	3B7-62415-0.....	17-38
309-00132-0.....	5-22	353-64014-0.....	15-12-1	3A3-84451-0.....	26-39	3B7-62417-0.....	17-36
309-06972-0.....	6-18	353-64015-0.....	15-12-2	3AA-84452-0.....	26-42	3B7-63713-0.....	7-7
309-06972-0.....	10-28	353-64016-0.....	15-12-3	3AA-83719-0.....	7-11	3B7-63713-0.....	20-11
309-06972-0.....	17-12	353-64121-0.....	16-28	3AA-83719-0.....	20-20	3B7-63730-0.....	7-6
332-60005-2.....	15-3	353-66024-0.....	15-43	3AB-35143-0.....	8-45	3B7-63730-0.....	11-9
332-60006-0.....	15-4	353-66145-1.....	20-4	3AB-35143-0.....	4-48	3B7-63730-0.....	13-5
332-60006-0.....	28-4-5	353-66241-1.....	15-41	3AB-35143-0.....	13-10	3B7-63730-0.....	19-5
332-61315-0.....	20-6	353-72521-1.....	23-50	3AB-35143-0.....	13-24	3B7-63730-0.....	20-13
332-67105-1.....	19-39	353-72546-0.....	23-51-3	3AC-72615-0.....	19-18	3B7-63731-0.....	7-8
332-70201-0.....	22-8	353-72546-0.....	24-11	3AC-76091-0.....	10-35	3B7-63731-0.....	20-14
334-00131-0.....	9-9	353-72546-0.....	27-13	3AL-83719-0.....	20-17	3B7-63732-1.....	7-9
334-04004-0.....	8-18	353-72547-0.....	23-51-1	3B7-00011-0.....	2-17-1	3B7-63732-1.....	20-12
334-04005-0.....	8-20	353-72548-0.....	23-51-2	3B7-00014-0.....	2-17-2	3B7-63733-0.....	7-2
334-04007-0.....	8-21	353-72548-0.....	25-11	3B7-00115-0.....	2-3	3B7-64011-0.....	16-15
334-65012-0.....	1-15	353-72548-0.....	25-6	3B7-00115-0.....	2-10	3B7-64015-0.....	16-17-1
334-65012-0.....	1-23	353-76020-3.....	24-6	3B7-00116-0.....	2-4	3B7-64016-0.....	16-17-2
334-65012-0.....	3-8	353-76020-3.....	27-2	3B7-01116-0.....	1-9	3B7-64027-0.....	15-13
334-65012-0.....	5-20	353-76079-0.....	1-6	3B7-01116-0.....	5-23	3B7-64032-0.....	16-18-1
334-65012-0.....	15-29	353-77182-1.....	18-4	3B7-01291-2.....	1-39	3B7-64034-0.....	16-18-2
336-03293-0.....	8-11	353-77191-0.....	18-7	3B7-01303-4.....	14-4	3B7-64035-0.....	16-18-3
338-01133-0.....	1-53	353-83728-1.....	20-7	3B7-01303-4.....	28-3-16	3B7-64036-0.....	16-19-1
338-01133-0.....	1-56	353-84371-0.....	26-5	3B7-02234-0.....	8-32	3B7-64037-0.....	16-19-2
338-02215-0.....	8-42	353-84388-0.....	26-12	3B7-02235-0.....	8-31	3B7-64211-0.....	16-20
338-02215-0.....	8-48	353-84394-0.....	26-24	3B7-02235-0.....	13-39	3B7-64218-0.....	16-22
338-02215-0.....	1-49	353-84398-0.....	15-51	3B7-02235-0.....	28-3-13	3B7-64219-1.....	16-23
338-02215-0.....	4-50	353-84398-0.....	25-7-17	3B7-02236-0.....	8-34	3B7-65015-0.....	15-28
338-02215-0.....	23-48	353-84916-0.....	17-68	3B7-02236-0.....	13-41	3B7-65015-0.....	28-4-11
338-67147-0.....	19-38	353-84918-0.....	17-67	3B7-02236-0.....	28-3-14	3B7-65022-0.....	15-21
344-03244-0.....	8-8	356-04000-1.....	8-17	3B7-02237-0.....	8-30	3B7-65022-0.....	28-5-3
344-67177-1.....	17-17	356-04030-0.....	8-25	3B7-02237-0.....	13-38	3B7-66011-1.....	15-35
344-67177-1.....	17-2	356-04044-0.....	8-22	3B7-02311-0.....	14-7	3B7-66013-1.....	15-36-1
345-01015-0.....	1-12	369-60218-1.....	1-32	3B7-02312-2.....	14-9	3B7-66014-1.....	15-36-2
345-01015-0.....	1-25	369-60218-1.....	17-75	3B7-02312-2.....	28-4-3	3B7-66014-1.....	28-7-13
345-01111-0.....	1-2	369-84398-0.....	10-9	3B7-06920-0.....	8-15	3B7-66023-0.....	15-40
345-01111-0.....	5-27	369-84398-0.....	10-27	3B7-06920-0.....	10-5	3B7-66023-0.....	28-4-13
345-01111-0.....	9-6	369-84398-0.....	13-25	3B7-06920-0.....	13-35	3B7-66031-1.....	15-38
345-01111-0.....	14-5	393-01160-0.....	1-52	3B7-09052-0.....	1-59	3B7-66122-2.....	20-9
345-03292-0.....	8-10	393-01160-0.....	1-55	3B7-09052-0.....	13-21	3B7-67116-0.....	14-3
345-05122-1.....	17-71	394-70013-0.....	23-46	3B7-60001-5.....	14-26	3B7-67179-0.....	14-2
345-05122-1.....	21-18	398-06972-0.....	19-14	3B7-60001-5.....	15-47-1	3B7-72042-0.....	22-17-1
345-06915-0.....	17-14	398-62396-1.....	17-62	3B7-60001-5.....	15-47-2	3B7-72043-0.....	22-17-2
345-64124-0.....	16-29	3A3-02100-0.....	3-11	3B7-60001-5.....	28-7-4	3B7-72641-0.....	23-44
345-65205-0.....	15-54	3A3-06830-0.....	24-8	3B7-60007-0.....	23-54	3B7-72650-0.....	23-7
345-66021-0.....	15-39	3A3-06830-0.....	27-10	3B7-60012-1.....	15-5	3B7-72651-0.....	23-8
345-66021-0.....	28-4-12	3A3-62396-1.....	17-61	3B7-60013-0.....	15-7	3B7-72655-0.....	23-18
345-66226-0.....	19-10	3A3-72560-0.....	27-6	3B7-60015-1.....	15-8	3B7-72655-0.....	23-24
345-67113-0.....	13-2	3A3-72591-0.....	27-8	3B7-60016-1.....	15-9	3B7-72655-0.....	23-31
345-67113-0.....	19-2	3A3-76145-0.....	10-46	3B7-60016-1.....	28-4-6	3B7-72655-0.....	23-40
345-67193-0.....	23-49	3A3-81301-0.....	26-49	3B7-60103-0.....	16-8	3B7-72656-0.....	23-12
345-70114-1.....	8-41	3A3-83314-2.....	26-27	3B7-60103-0.....	28-4-14	3B7-72656-0.....	23-3
345-70114-1.....	8-54	3A3-84307-0.....	26-17	3B7-60111-0.....	16-10	3B7-72657-0.....	23-17
345-76092-0.....	3-10	3A3-84364-2.....	26-28	3B7-60111-0.....	28-4-15	3B7-72657-0.....	23-23
346-04901-1.....	8-26	3A3-84365-1.....	26-21	3B7-60211-0.....	16-9	3B7-72657-0.....	23-39
346-04901-1.....	28-3-12	3A3-84368-0.....	26-43	3B7-60217-1.....	16-2	3B7-72658-0.....	23-10
346-05228-1.....	7-18	3A3-84374-0.....	26-4	3B7-60218-1.....	1-37	3B7-72659-0.....	23-11
346-62124-1.....	17-20	3A3-84375-0.....	26-3	3B7-60219-0.....	16-3	3B7-72659-0.....	23-2
346-62412-1.....	17-78	3A3-84376-0.....	26-32	3B7-60219-0.....	28-4-16	3B7-72661-0.....	23-13
346-64084-0.....	15-27	3A3-84381-0.....	26-26	3B7-61012-2.....	14-20	3B7-72661-0.....	23-4
346-64084-0.....	28-4-10	3A3-84383-0.....	26-7	3B7-61012-2.....	28-4-2	3B7-72662-0.....	23-19
346-64221-0.....	16-25	3A3-84391-0.....	26-44	3B7-61017-3.....	14-17	3B7-72663-0.....	23-41
346-67113-0.....	8-14	3A3-84398-0.....	27-18	3B7-61018-2.....	14-18	3B7-72664-0.....	23-25
346-67113-0.....	10-4	3A3-84401-0.....	26-35	3B7-61112-1.....	14-41	3B7-77085-1.....	17-4
346-67113-0.....	13-34	3A3-84403-0.....	26-36	3B7-61112-1.....	28-7-5	3B7-77167-0.....	18-13
346-67114-1.....	6-24	3A3-84404-0.....	26-40	3B7-61114-0.....	14-42	3B7-77169-0.....	18-43
346-67114-1.....	8-16	3A3-84406-0.....	26-46	3B7-61114-0.....	28-7-10	3B7-77179-0.....	18-31
346-67114-1.....	13-36	3A3-84407-0.....	26-37	3B7-61181-2.....	14-15	3B7-77375-0.....	18-21
346-67115-0.....	7-16	3A3-84421-0.....	26-8	3B7-61181-2.....	28-4-4	3B7-77375-0.....	18-23
346-67115-0.....	8-13	3A3-84422-0.....	26-47	3B7-61182-1.....	14-11	3B7-77376-0.....	18-24
346-67115-0.....	10-3	3A3-84423-0.....	26-15	3B7-61186-0.....	14-28	3B7-77377-1.....	18-22
346-67115-0.....	13-33	3A3-84424-0.....	26-18	3B7-61207-0.....	14-12	3B7-77392-0.....	18-26
353-00108-0.....	2-9	3A3-84425-0.....	26-20	3B7-61301-0.....	17-40	3B7-77393-0.....	18-27
353-00108-0.....	28-3-17	3A3-84426-0.....	26-19	3B7-61307-2.....	17-41	3B7-77411-0.....	18-15
353-06821-0.....	27-11	3A3-84427-0.....	26-25	3B7-61324-0.....	17-55	3B7-83715-1.....	7-10



3B7B63711-3	7-1	3C7Q61411-2	17-49	3FW-00004-1	28-9-2	3FWQ87304-3	28-1-2
3B7Q60101-1	16-7	3C7Q87314-2	28-7-1	3FW-00030-1	2-1	3FY-06401-0	10-1-2
3B7Q61110-0	14-21	3C8-62396-1	17-60	3FW-00118-0	2-2	3FY-06972-0	1-61
3B7Q61110-0	28-7-2	3C8-66308-0	10-32	3FW-01143-0	1-34	3FY-10089-0	4-34
3B7Q61342-0	17-57	3C8-66308-0	6-22	3FW-01146-0	1-35	3FY-10100-0	7-13
3B7Q84312-0	26-13	3C8-66308-0	10-16	3FW-02165-0	8-40	3FY-76174-0	13-7
3B7Q84343-0	26-41	3C8-66308-0	17-48	3FW-02170-0	8-50	3FY-87802-1	21-2-2
3B7Q84366-0	26-34	3C8-66308-0	21-13	3FW-02211-0	8-39	3FZ-02165-1	4-47
3B7Q84441-0	26-33	3C8-71015-0	13-27	3FW-02245-0	3-7	3G9-66136-0	10-48
3B7Q87323-1	16-6	3C8-71016-0	13-28	3FW-02245-0	28-3-11	3G9-66136-0	5-25
3C7-01030-0	1-17	3C8-71016-0	28-3-15	3FW-02305-0	1-30	3GA-02165-0	8-47
3C7-01215-0	1-42	3C8-71017-0	13-29	3FW-02305-0	28-3-5	3GB-02165-0	8-44
3C7-01215-0	28-3-8	3C8-71018-0	13-30	3FW-04234-0	6-3	3GF-01139-0	3-2
3C7-01513-2	1-26	3C8-72120-0	22-11	3FW-04310-0	6-1	3GF-10090-0	4-25
3C7-02215-0	8-51	3C8-72580-0	10-41	3FW-06008-0	9-4	3GF-10130-0	5-30
3C7-60017-0	15-10	3C8-72581-0	10-42	3FW-06023-0	9-2	3GF-10230-0	23-53
3C7-60018-0	15-50	3C8-76171-0	24-7	3FW-06091-0	9-1	3GF-10310-0	4-12
3C7-60108-2	16-12	3C8-76171-0	27-9	3FW-06281-0	10-14	3GF-67531-0	21-15
3C7-60205-1	15-56	3C8-77071-1	17-70	3FW-06301-0	11-1	3GF-70211-1	22-4-2
3C7-60210-0	15-19	3C8-77075-0	17-73	3FW-06401-0	10-1-1	3GF-70240-1	22-7-2
3C7-60211-1	15-2	3C8-77075-0	19-32	3FW-06901-0	10-30	3GF-70241-1	22-6-2
3C7-60213-0	15-15	3D8-61180-0	14-10	3FW-06972-0	1-60	3GF-84560-0	25-8
3C7-60214-0	15-16	3E0-62121-1	17-22	3FW-10060-0	5-28	3GFQ84500-0	25-3
3C7-60215-0	16-1	3E0-62126-0	17-19	3FW-10061-0	5-29	3GFQ84500-0	26-1
3C7-60218-2	17-24	3E0-62191-1	17-16	3FW-10062-0	5-21	3GLQ84550-1	25-2
3C7-60223-1	15-26	3E0-62473-1	17-30	3FW-10080-0	4-1	3GM-84550-1	25-7
3C7-60223-1	28-4-9	3E0-64235-0	16-33	3FW-10088-0	4-32	3H6-06999-0	10-8
3C7-61336-0	17-59	3E0-72524-0	23-22	3FW-10144-0	4-40	3H6-72100-0	22-9
3C7-61338-0	17-42	3E0-72527-0	23-37	3FW-62116-0	17-21	3H8-76040-0	10-38
3C7-61338-0	17-54	3E0-72529-0	23-16	3FW-62423-0	17-37	3HK-10010-1	5-7
3C7-62133-2	22-12	3E0-72598-0	23-38	3FW-64010-0	16-14	3HKB10009-0	5-2
3C7-62139-1	22-15	3E0-72648-0	23-1-2	3FW-64020-0	15-11	3KD-02170-1	8-53
3C7-64302-3	15-14-1	3E0-72649-0	23-1-1	3FW-67211-0	21-21	3KVQ76118-0	19-6
3C7-64303-3	15-14-2	3E0-77076-0	17-74	3FW-67501-0	21-11	3N4-61343-0	17-58
3C7-64303-3	28-7-12	3E0-77101-1	17-77	3FW-67513-0	21-6	3N4B64523-1	16-31-1
3C7-64327-1	15-17	3E0-77103-0	17-80	3FW-67516-0	21-7	3N4B64527-1	16-31-2
3C7-64328-0	15-18	3E0-77163-0	18-12	3FW-67602-0	21-3	3N4B64532-1	16-31-3
3C7-65011-0	15-23	3E0-77165-0	18-34	3FW-67603-0	21-4	3N4B64534-1	16-31-4
3C7-65011-0	28-5-4	3E0-77167-0	18-39	3FW-67604-0	21-5	3N4B64536-1	16-31-5
3C7-65014-0	15-24	3E0-77168-0	18-35	3FW-71010-0	13-26	3N4B64541-1	16-31-6
3C7-65016-0	15-22	3E0-77169-0	18-36	3FW-72026-0	11-5	3N4B64545-1	16-31-7
3C7-65017-2	15-25	3E0-77176-1	18-14	3FW-72410-0	19-21	3N5-84331-0	27-14
3C7-65018-0	15-30	3E0-77183-0	18-6	3FW-76005-0	11-12	3N5-84333-0	27-15
3C7-65018-0	28-4-7	3E0-77184-0	18-8	3FW-76007-0	11-19	3N5-84336-0	27-16
3C7-65018-0	28-5-5	3E0-77190-0	18-3	3FW-76009-0	11-20	3N5-84465-0	27-17
3C7-65018-0	28-6-4	3E0-77192-0	18-5	3FW-76010-0	11-7	3RO-02426-0	19-13
3C7-65021-1	15-20	3E0-77199-1	18-9	3FW-76014-0	12-1	3RO-07422-0	19-25
3C7-65021-1	28-5-2	3E0-77365-1	18-19	3FW-76015-0	12-3	3RO-66308-0	17-11
3C7-65021-1	28-6-2	3E0-77383-0	18-20	3FW-76060-0	10-11	3RO-66308-0	19-41
3C7-65025-0	15-31	3E0-77388-0	18-25	3FW-76110-0	10-19	3RO-67517-0	21-8
3C7-65025-0	28-5-6	3E0-77395-0	18-28	3FW-76120-0	10-51	3R3-03239-0	8-7
3C7-65029-0	15-32	3E0-77398-0	18-29	3FW-76145-0	10-53	3R3-67142-0	19-37
3C7-65029-0	28-4-8	3E0-77407-0	18-16	3FW-76174-0	10-25	3R3-76141-0	10-49
3C7-65029-0	28-5-7	3E0-77408-0	18-17	3FW-76314-0	12-2	3R3Q67141-0	19-36
3C7-65029-0	28-6-6	3E0-77430-1	18-10	3FW-76317-0	12-4	3T1-00021-1	2-12
3C7-65110-0	15-52-1	3E0-77431-1	18-37	3FW-76318-0	12-5	3T1-00021-1	28-10
3C7-65120-0	15-52-2	3E0-77432-1	18-38	3FW-76320-0	12-6	3T1-00024-0	2-13
3C7-65120-0	28-7-14	3E0-77434-0	18-11	3FW-76321-0	12-7	3T1-00024-0	28-11
3C7-65204-0	15-55	3E0-77453-0	18-44	3FW-76322-0	12-8	3T1-00042-0	2-14
3C7-65206-0	15-53	3E0-77456-0	18-45	3FW-83734-0	19-42	3T1-00046-0	2-15
3C7-65231-0	28-6-1	3E0-77472-1	18-30	3FW-83735-0	19-43	3T1-01138-0	19-44
3C7-65238-0	28-6-3	3E0-77475-0	18-32	3FW-83830-0	17-33	3T1-02230-0	8-29
3C7-65239-0	28-6-5	3E0-77479-0	18-33	3FW-84905-0	17-64	3T1-03813-0	8-57
3C7-67114-1	13-3	3E0-77557-0	18-40	3FW-84914-0	17-65	3T1-04302-0	6-2
3C7-67114-1	19-3	3E0-77558-0	18-41	3FW-87121-0	28-3-1	3T1-06915-0	8-59
3C7-67164-0	19-8	3E0-77559-0	18-42	3FW-87123-0	2-16-1	3T1-06917-0	8-58
3C7-70211-1	22-4-1	3E0-84917-0	17-66	3FW-87124-0	2-16-2	3T1-07737-1	19-22
3C7-70217-0	22-5	3E0Q62112-0	17-5	3FW-87130-0	28-8-1	3T1-10012-0	5-6
3C7-70220-1	22-2	3E0Q62113-1	17-6	3FW-87131-0	28-8-2	3T1-10019-0	5-8
3C7-70224-1	22-3	3E0Q62313-3	17-1	3FW-87802-2	21-2-1	3T1-10025-0	5-10
3C7-71030-0	13-37	3F3-03232-0	8-5	3FWB01091-0	1-21	3T1-10042-0	5-13
3C7-71033-0	13-40	3F3-06920-0	10-33	3FWB01100-1	1-1	3T1-10054-0	5-17
3C7-72030-0	19-46	3F3-06920-0	6-23	3FWB02240-0	3-1	3T1-60001-1	14-22
3C7-72577-0	19-16	3F3-06920-0	10-17	3FWB02244-0	3-6	3T1-60001-1	15-45
3C7-76003-1	11-10	3F3-72616-1	19-19	3FWB02300-0	1-29	3T1-60001-1	28-7-3
3C7-76004-0	11-11	3F3-76217-0	27-3-1	3FWB10000-1	5-1	3T1-60018-0	8-55
3C7-77156-0	19-9	3F3-76218-0	27-3-2	3FWB76006-0	11-16	3T1-60108-0	20-5
3C7-84471-1	24-14	3F3-76219-0	27-3-3	3FWB76011-0	11-13	3T1-61097-0	14-35
3C7-84475-0	24-15	3F3-84908-0	17-69	3FWB87090-3	28-2	3T1-61212-0	14-36
3C7-84476-0	24-16	3FF-70200-4	22-1-2	3FWQ61192-0	14-16	3T1-61213-0	14-38
3C7-84477-0	24-17	3FW-00001-1	2-11-1	3FWQ62010-1	17-32	3T1-61242-0	14-30
3C7-87322-1	28-5-1	3FW-00001-1	28-9-1	3FWQ67645-2	21-1	3T1-61244-0	14-32
3C7Q60000-6	15-1	3FW-00004-1	2-11-2	3FWQ87302-3	28-1-1	3T1-61315-0	17-28

3T1-62435-0.....19-30	3T5-10107-0.....7-22	3T9B01021-0.....1-13	9101E3-0625.....17-47
3T1-63109-0.....19-31	3T5-10110-0.....7-21	3T9B01060-0.....1-18	9101E3-0830.....14-13
3T1-63731-0.....19-29	3T5-10128-0.....7-23	3T9Q01301-1.....14-1	9101E3-0835.....19-4
3T1-64215-2.....16-21	3T5-10129-0.....7-25	3U1-06915-0.....8-60	9101E3-5612.....14-39
3T1-64222-0.....16-24	3T5-10145-0.....4-39	3V1-60001-1.....3-5	9101E3-5612.....15-44
3T1-64223-0.....16-26	3T5-10148-0.....4-22	3V1-60001-1.....14-8	9101E3-5612.....17-3
3T1-64224-0.....16-27	3T5-10150-1.....8-1	3Y1-76145-0.....10-40	9101E3-5616.....14-40
3T1-67005-0.....11-2	3T5-10153-0.....4-42	3Y1-76145-0.....10-45	9101E3-5620.....14-33
3T1-67142-0.....19-33	3T5-10162-0.....4-33	3Y7-06157-0.....4-37	9101E3-5625.....1-31
3T1-67146-0.....19-34	3T5-10162-0.....4-35	3Y7-64093-0.....16-16	9101E3-5635.....14-34
3T1-67147-0.....19-24	3T5-10164-1.....4-5	3Y9-06469-1.....10-7	9101E3-5640.....1-20
3T1-67161-0.....19-12	3T5-10165-0.....4-6	3Y9-10302-0.....4-29	9101E3-5835.....17-45
3T1-67212-0.....21-22	3T5-10166-0.....4-2	3Y9-10311-1.....4-14	9101F4-5635.....5-5
3T1-67213-0.....21-19	3T5-10167-0.....4-4	3Y9-10312-0.....4-15	910203-0520.....19-35
3T1-67660-0.....21-16	3T5-10169-0.....4-41	3Y9-62431-1.....17-26	9102E3-1020.....17-7
3T1-67680-0.....19-27	3T5-10300-0.....4-19	3Y9-62433-0.....17-29	915303-0825.....16-4
3T1-67681-0.....19-28	3T5-10302-0.....4-28	3Y9-64238-0.....16-32	915324-1065.....1-4
3T1-70200-1.....22-1-1	3T5-10303-0.....4-21	3Y9-66225-0.....20-1	9153E3-0825.....14-23
3T1-72181-0.....11-3	3T5-10304-0.....4-20	3Y9-72194-0.....11-4	9153E3-0825.....28-7-6
3T1-72403-0.....19-23	3T5-10314-0.....4-16	3Y9-72514-0.....10-47	916124-0850.....1-10
3T1-72404-0.....19-26	3T5-10315-0.....4-18	3Y9-72514-0.....5-24	916124-0865.....1-11
3T1-72405-0.....22-16	3T5-10316-0.....4-17	3Y9-76248-0.....10-21	916129-0875.....1-24
3T1-72571-0.....23-28	3T5-10317-0.....4-13	3Z4-72573-0.....23-35-2	916129-1065.....1-8
3T1-72573-0.....23-35-1	3T5-63721-0.....7-17	3Z5-72640-1.....23-9	9161E3-0885.....15-33
3T1-72573-0.....25-10	3T5-67114-0.....10-6	3Z5-84462-0.....24-5-1	9161E3-0885.....28-5-8
3T1-72573-0.....25-5	3T5-71020-0.....13-31	3Z5-84462-0.....24-5-2	9161F4-0845.....11-14
3T1-72574-0.....17-9	3T5-71040-0.....25-1	910103-0525.....26-31	9161F4-0845.....11-17
3T1-72617-0.....19-20	3T5-72050-0.....22-10	910103-0616.....1-33	921146-4516.....24-13
3T1-72653-0.....23-30	3T5-72195-0.....7-26	910103-0616.....7-15	921503-0206.....27-7
3T1-72659-0.....23-29	3T5-72196-0.....4-51	910103-0616.....21-23	921503-0315.....27-5
3T1-72665-0.....23-32	3T5-72537-1.....23-52	910103-0618.....1-5	921503-0406.....26-14
3T1-76116-1.....19-11	3T5-72537-1.....25-4	910103-0620.....10-15	921503-0408.....8-6
3T1-76174-0.....4-31	3T5-72537-1.....25-9	910103-0625.....10-31	921503-0418.....7-24
3T1-84398-0.....4-30	3T5-76079-0.....10-34	910103-0630.....6-21	921503-0445.....15-57
3T1-84398-0.....10-24	3T5-76079-0.....10-18	910103-0630.....8-12	921503-0510.....26-38
3T1-84398-0.....13-8	3T5-76086-0.....27-4	910103-0630.....10-2	921503-6430.....8-3
3T1-87330-0.....5-9	3T5-76112-0.....23-36	910103-0630.....13-32	9215E3-5612.....17-15
3T1-87331-1.....5-11	3T5-76114-0.....27-1	910103-0640.....8-27	921603-0512.....26-48
3T1B10048-0.....5-15	3T5-76115-1.....24-9	910103-0835.....7-5	921603-0518.....26-16
3T1B10049-0.....5-16	3T5-76115-1.....27-12	910103-0835.....13-4	9216E3-0614.....15-6
3TIQ61225-1.....14-37	3T5-76142-1.....10-43	910103-0840.....11-8	921722-0306.....8-23
3TIQ61241-0.....14-29	3T5-76201-0.....24-12	910103-0865.....4-10	922531-6414.....8-2
3TIQ61245-0.....14-31	3T5-76246-0.....10-22	910103-1030.....17-34	9225F2-6528.....8-19
3TIQ67100-2.....19-1	3T5-76249-0.....10-20	910103-5512.....6-16	930103-0500.....26-30
3TIQ67209-1.....21-20	3T5-84398-0.....10-36	910103-5512.....9-8	930103-0600.....20-8
3TIQ67521-0.....21-12	3T5-84398-0.....8-56	910103-5518.....6-20	930103-0600.....26-6
3T5-00113-0.....2-7	3T5-84398-0.....7-28	910103-5608.....10-39	930103-0800.....8-35
3T5-00121-0.....2-8	3T5-84398-0.....13-19	910103-5612.....10-44	930103-0800.....10-52
3T5-02229-0.....8-33	3T5-84398-0.....17-81	910103-5612.....10-50	930103-0800.....13-42
3T5-02239-0.....8-37	3T5-84480-1.....24-3	910103-5612.....1-62	930103-0800.....14-24
3T5-02241-0.....7-30	3T5-84490-2.....24-1	910103-5612.....4-7	930103-0800.....28-7-8
3T5-03230-0.....8-4	3T5-84520-1.....24-4	910103-5612.....10-13	930203-0400.....23-20
3T5-03235-0.....8-9	3T5-84540-2.....24-2	910103-5612.....10-23	930203-0400.....23-26
3T5-04116-0.....6-7	3T5B10143-0.....4-36	910103-5612.....10-26	930203-0400.....23-34
3T5-04236-0.....6-10	3T7-00119-0.....2-5	910103-5612.....10-29	930203-0500.....23-14
3T5-04237-0.....6-11	3T7-01175-0.....1-50	910103-5612.....17-63	930203-0500.....23-42
3T5-04238-0.....6-14	3T7-09010-0.....13-1	910103-5612.....19-15	930203-0500.....23-5
3T5-04239-0.....6-15	3T7-09072-0.....13-6	910103-5616.....8-38	930203-0600.....7-19
3T5-04308-0.....5-3	3T7-09076-0.....13-18	910103-5616.....4-43	930222-0300.....8-24
3T5-04308-0.....6-5	3T9-00117-0.....1-3	910103-5616.....4-44	930403-0400.....15-58
3T5-04309-0.....5-4	3T9-00121-0.....1-41	910103-5616.....17-76	930403-0600.....21-14
3T5-04309-0.....6-6	3T9-00121-0.....28-3-7	910103-5616.....19-17	930403-0800.....16-5
3T5-04312-0.....6-4	3T9-01005-0.....1-22	910103-5620.....1-36	930403-1000.....20-2
3T5-04313-0.....6-8	3T9-01005-0.....28-3-2	910103-5620.....1-43	931121-1000.....1-7
3T5-04314-0.....6-9	3T9-01024-0.....1-14	910103-5625.....1-16	940103-0500.....6-17
3T5-04317-0.....6-12	3T9-01024-0.....28-3-3	910103-5625.....5-19	940103-0600.....7-20
3T5-04318-0.....6-13	3T9-01032-1.....1-19	910103-5625.....10-12	940103-0600.....17-18
3T5-04319-0.....6-19	3T9-01032-1.....28-3-4	910103-5625.....19-7	940103-0600.....21-9
3T5-06145-0.....9-7	3T9-02104-0.....3-4	910103-5630.....1-38	940103-0800.....8-36
3T5-06437-0.....10-37	3T9-02104-0.....28-3-9	910103-5630.....9-3	940103-0800.....1-28
3T5-06437-0.....21-17	3T9-02242-0.....3-3	910103-5630.....9-5	940103-0800.....4-11
3T5-06920-0.....6-25	3T9-02242-0.....28-3-10	910103-5630.....10-10	940103-0800.....11-15
3T5-10041-0.....5-18	3T9-10100-1.....7-13	910103-5630.....13-22	940103-0800.....11-18
3T5-10046-0.....5-14	3T9-10109-1.....7-4	910103-5635.....14-6	940103-0800.....13-43
3T5-10086-0.....4-38	3T9-63702-2.....7-3	910103-5645.....3-9	940103-0800.....15-34
3T5-10091-0.....4-9	3T9-63718-0.....7-14	910103-5820.....11-21	940103-0800.....26-10
3T5-10094-0.....4-24	3T9-66150-2.....20-18	910103-5830.....5-26	940103-0800.....28-5-9
3T5-10094-0.....4-27	3T9-66215-0.....20-15	910103-5835.....20-10	940103-1200.....22-14
3T5-10095-0.....4-23	3T9-66225-0.....20-3	910103-6630.....17-25	9401E3-0800.....28-7-7
3T5-10095-0.....4-26	3T9-77150-1.....17-82	910114-0820.....1-27	940203-0600.....8-28
3T5-10098-0.....4-3	3T9-77180-1.....18-1	9101E3-0612.....17-13	9402E3-0800.....14-14
3T5-10099-0.....4-45	3T9-77195-0.....18-2	9101E3-0612.....17-72	9402E3-0800.....14-19
3T5-10104-0.....7-29	3T9-87321-2.....28-4-1	9101E3-0620.....17-10	9402E3-0800.....14-25

9402E3-0800	15-46
9402E3-0800	16-13
9402E3-1000	14-27
9402E3-1000	15-48
9402E3-1000	17-8
9402E3-1000	28-7-9
9402E3-1200	17-56
941303-0400	23-21
941303-0400	23-27
941303-0400	23-33
941303-0500	23-15
941303-0500	23-43
941303-0500	23-6
941403-1400	19-40
9450E3-1800	18-18
945103-2200	17-79
945103-3200	17-39
945107-3500	2-6
945303-0500	21-10
945303-0600	26-23
951403-3510	15-37
951403-3510	28-7-15
951403-3516	15-42
951403-3516	17-27
951403-3516	28-7-16
951503-0325	16-30
951603-0600	20-16
951603-0800	7-12
951603-0800	20-19
9601-0-6203	5-12
9601-0-6208	16-11
9701-1-1111	1-44
98AB-30-390	7-27
98AB-50-065	1-46
98AB-50-065	1-47
98AB-50-075	8-46
98AB-50-115	1-48
98AB-50-180	19-45
98AB-50-210	8-43
98AB-50-230	4-49
98AB-506000	23-47
98AB-50-770	4-46
98AB-50-780	1-45
98AB-701200	8-52
98AB-70-145	8-49
98AB-701600	22-7-1
98AB-70-700	22-6-1
98AL-40-185	1-51
98AL-40-240	1-54
98AL-40-800	15-49-1
98AL-40-920	15-49-2
98AL-40-920	28-7-11
98AT130-060	5-31
98AT130-140	5-32
98AY-45-105	4-8
99AA-2-0180	13-15
99AA-2-0275	13-14
99AA-2-0320	1-57
99AA-2-0380	13-12
99AA-2-0395	13-13
99AA-2-0465	13-17
99AA-2-0560	13-11
99AA-2-0590	1-58
99AA-4-0040	13-16
99AA-6-0200	13-9
99AA-6-1150	13-23

## Note



**TOHATSU CORPORATION**

**Address : 5-4,3-chome,Azusawa,Itabashi-ku,  
TOKYO,174-0051 JAPAN**

**Phone : TOKYO (03)3966-3117**

**FAX : TOKYO (03)3966-0090**

**Website : [www.tohatsu.co.jp](http://www.tohatsu.co.jp)**

トーハツ船外機  
パーツ カタログ

**PARTS CATALOG**

**MD 75C2  
90C2**

本 社 〒174-0051 東京都板橋区小豆沢3-5-4 03(3966)3116  
マリン九州 〒812-0892 福岡市博多区東那珂2-10-55 092(411)8770  
マリン関西 〒530-0043 大阪市北区天満1-8-27 06(6358)2971  
マリン関東 〒174-0051 東京都板橋区小豆沢3-5-4 03(3966)2222

**2012**  
Serial Number 000001AB~