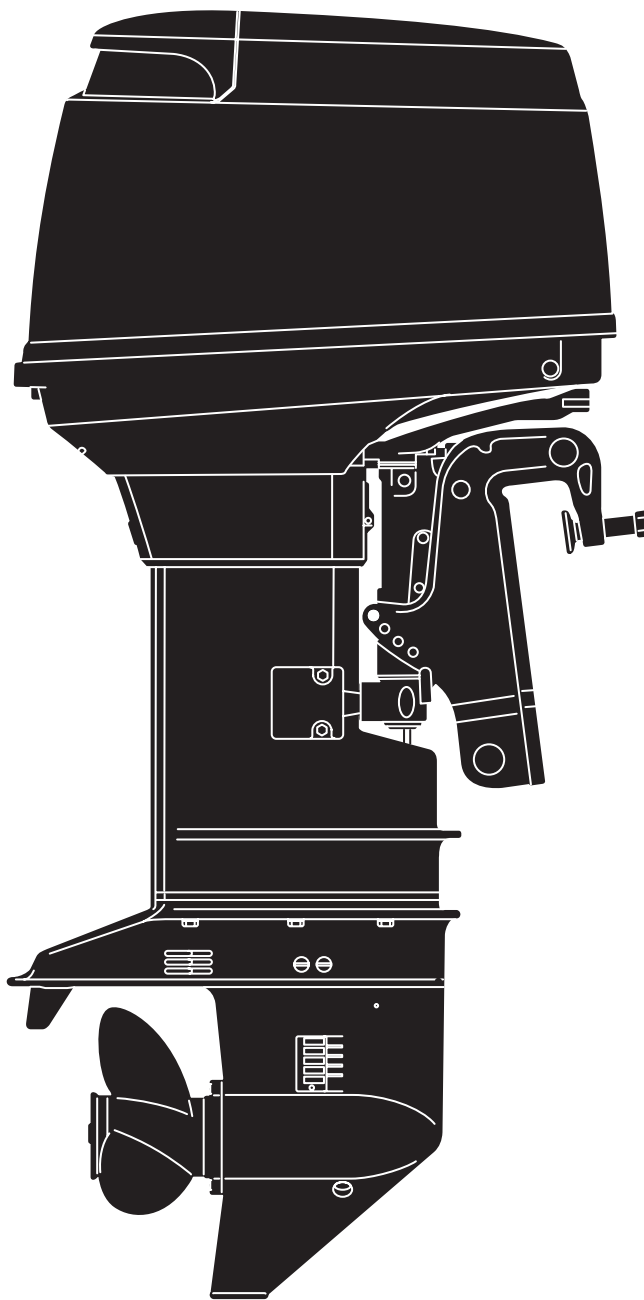


2013 PARTS CATALOG

トーハツ船外機
パーツ カタログ



TOHATSU

**MD 30B2
40B2
50B2**

Serial Number 00001AC~

**OB NO.002-21048-5
1301**

パーツカタログのご使用について

1. このパーツカタログは、2013年1月現在で編集しております。
2. 新設、廃止または、変更が生じた場合は、サービスブルテン等にてお知らせ致しますので、その都度、ご訂正ください。
3. イラストレーション（部品図）は部品検査の目安として記載していますので現品と形状が異なる場合があります。
4. イラストが一つに対して複数の品番がありますので枝番、適用モデル、備考を確認してからご注文願います。

適用モデル

Ref.No. 見出番号	Parat. No. 部品番号	Description 部 品 名	適用モデル			Remarks 備 考
			M303B21	M303B22	M303B23	
14-1	1 C8Q60000-0	GEAR CASE ASSY ギヤケースアッセン	1	1	1	for Transom "S"&"L"
14-1	2 C8Q60090-0	GEAR CASE ASSY ギヤケースアッセン (W/サブウォーターパイプ)		1	1	for Transom "UL" Sub Water Pipe
14-2	345-60211-0	* ROLLER BEARING 22-30-30 * ローラベアリング 22-30-30	1	1	1	
14-3	332-60005-2	PLUG 8-8 プラグ 8-8	2	2	2	
14-4	332-60006-0	GASKET 8.1-15-1 ガスケット 8.1-15-1	2	2	2	
14-5	3B7-60015-1	PLUG プラグ ウォータ	1	1	1	

5. アッセンブリまたは、キットでの販売部品は、その構成する部品の頭に（*）印をつけて表しています。
6. 本文中に記載されている記号は、次の様になっています。

STD : スタンダード	OPT : オプション
O/S : オーバーサイズ	ASSY : アッセンブリ
DO : 日本国内向け	EX : 海外輸出向け
A : 必要に応じて選択	EU : 欧州連合

7. オーダー上の注意

塗装部品の注文に当たっては、以下に従ってください。

パーツナンバーの4桁目が“B”・“Q”記号のものは塗装されています。

現在の塗装色はパワーヘッドがブラック (B)、ロワユニットがアクアマリンブルー (Q)、プロペラがブラック (B) です。

[例示]

エンジンショートブロックキット
3GFB87090-3

B: ブラック

ロワユニットアッシ (L)
3T5Q87302-3

Q: アクアマリンブルー

8. ボルト・ナット・ワッシャのサイズ記号に付いて

ボルト

910121 - 5620

首下長さ

径

座付き (0): 座なし

ナット・ワッシャ

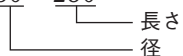
940103 - 0600

径

9. 標準部品のホースは、長巻（備考を参照）に代替されます。

ホース

98AB - 50 - 250



HOSE/PIPE

Fig No 見出番号	Part No. 部品番号	Description 部品名	Bulk part No. バルク部品番号	Bulk part バルク部品	
				Inner Diameter (mm) 内径(mm)	Length (m) 長さ(m)
1-37	98AB-50-250	HOSE ホース	98AB-501000	5	1
1-38	98AB-50-075	HOSE ホース	98AB-501000	5	1
1-39	98AB-50-115	HOSE ホース	98AB-501000	5	1
1-42	98AL-40-355	HOSE ホース	98AL-401000	4	1
1-43	98AL-40-205	HOSE ホース	98AL-401000	4	1
1-44	98AL-40-335	HOSE ホース	98AL-401000	4	1
4-47	98AB-50-530	HOSE ホース	98AB-501000	5	1
4-52	98AB-50-280	HOSE ホース	98AB-501000	5	1
7-32	98AB-30-310	HOSE ホース	98AB-301000	3	1
8-17	98AB-50-075	HOSE ホース	98AB-501000	5	1
8-21	98AB-70-180	HOSE ホース	98AB-701000	7	1
8-35	98AB-50-190	HOSE ホース	98AB-501000	5	1
8-49	98AB-50-260	HOSE ホース	98AB-501000	5	1
12-13	99AA-6-0570	PIPE パイプ	99AA-6-1000	6	1
12-14	99AA-6-0175	PIPE パイプ	99AA-6-1000	6	1
12-16	99AA-2-0200	PIPE パイプ	99AA-2-1000	2	1
12-17	99AA-2-0140	PIPE パイプ	99AA-2-1000	2	1
12-18	99AA-2-0120	PIPE パイプ	99AA-2-1000	2	1
12-19	99AA-2-0160	PIPE パイプ	99AA-2-1000	2	1
12-20	99AA-2-0140	PIPE パイプ	99AA-2-1000	2	1
12-21	99AA-2-0200	PIPE パイプ	99AA-2-1000	2	1
12-22	99AA-2-0200	PIPE パイプ	99AA-2-1000	2	1
12-23	99AA-2-0100	PIPE パイプ	99AA-2-1000	2	1
22-26	98AB-50-250	HOSE ホース	98AB-501000	5	1
22-27	98AB-50-260	HOSE ホース	98AB-501000	5	1
25-6	1 98AB-70-700	* HOSE * ホース	98AB-701000	7	1
25-7	1 98AB-701600	* HOSE * ホース	98AB-701000 x2	7	1
29-16	98AB-506000	* HOSE * ホース	98AB-501000 x6	5	1

HOW TO USE THIS PARTS CATALOG

1. This Parts Catalog provides information available as of the end of January, 2013.
2. Please keep the Parts Catalog updated each time when receiving the Service Bulletin describing the addition, abolition and/or change of parts.
3. Actual shapes of parts may be different from the illustrations shown in this Parts Catalog because they are described only as a guide for searching parts.
4. One illustration is given more than one article number. Please confirm the sub-number, applicable model and remarks before ordering parts.

Applicable model

Ref.No. 見出番号	Parat No. 部品番号	Description 部品名	Q'ty/個数			Remarks 備考
			PERIOD	PERIOD	PERIOD	
14-1	1	C8Q60000-0 ギヤケースアッシー	1	1	1	for Transom "S"&"L"
14-1	2	C8Q60090-0 ギヤケースアッシー (W/サブウォーターパイプ)		1	1	for Transom "UL" Sub Water Pipe
14-2		*45-60211-0 * ロールベアリング 22-30-30	1	1	1	
14-3		*32-60005-2 PLUG 8-8 プラグ 8-8	2	2	2	
14-4		*32-60006-0 GASKET 8.1-15-1 ガスケット 8.1-15-1	2	2	2	
		*B7-60015-1 PLUG プラグ ウォータ	1	1	1	

5. Given mark in (*) to part number shows assembly or kit part.

6. Marks in this Parts Catalog show.

STD	: Standard	OPT	: Optional Parts
O/S	: Over size	ASSY	: Assembly
DO	: Domestic Model	EX	: Export Model
A	: As required	EU	: European Union

7. Attention to order

Please order painted parts in accordance with following.

The parts that fourth figure of the parts number is (B), (Q) have painted.

Present coloring of power head is black (B), lower unit is aqua marine blue (Q) and propeller is black (B).

[Example]

ENGINE SHORT BLOCK KIT LOWER UNIT ASSY (L)

3GFB87090-3

3T5Q87302-3

B: Black

Q: Aquamarine Blue

8. About dimensional identification of bolts, nuts and washers.

BOLT

910124 - 5620

Length below neck

Diameter

Washer based (O) : No washer

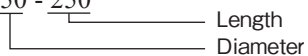
NUTS & WASHERS 940103 - 0600

Diameter

9. Hose, that is a standard part, is replaced with long hose.

HOSE

98AB - 50 - 250



HOSE/PIPE

Fig No 見出番号	Part No. 部品番号	Description 部品名	Bulk part No. バルク部品番号	Bulk part バルク部品	
				Inner Diameter (mm) 内径(mm)	Length (m) 長さ(m)
1-37	98AB-50-250	HOSE ホース	98AB-501000	5	1
1-38	98AB-50-075	HOSE ホース	98AB-501000	5	1
1-39	98AB-50-115	HOSE ホース	98AB-501000	5	1
1-42	98AL-40-355	HOSE ホース	98AL-401000	4	1
1-43	98AL-40-205	HOSE ホース	98AL-401000	4	1
1-44	98AL-40-335	HOSE ホース	98AL-401000	4	1
4-47	98AB-50-530	HOSE ホース	98AB-501000	5	1
4-52	98AB-50-280	HOSE ホース	98AB-501000	5	1
7-32	98AB-30-310	HOSE ホース	98AB-301000	3	1
8-17	98AB-50-075	HOSE ホース	98AB-501000	5	1
8-21	98AB-70-180	HOSE ホース	98AB-701000	7	1
8-35	98AB-50-190	HOSE ホース	98AB-501000	5	1
8-49	98AB-50-260	HOSE ホース	98AB-501000	5	1
12-13	99AA-6-0570	PIPE パイプ	99AA-6-1000	6	1
12-14	99AA-6-0175	PIPE パイプ	99AA-6-1000	6	1
12-16	99AA-2-0200	PIPE パイプ	99AA-2-1000	2	1
12-17	99AA-2-0140	PIPE パイプ	99AA-2-1000	2	1
12-18	99AA-2-0120	PIPE パイプ	99AA-2-1000	2	1
12-19	99AA-2-0160	PIPE パイプ	99AA-2-1000	2	1
12-20	99AA-2-0140	PIPE パイプ	99AA-2-1000	2	1
12-21	99AA-2-0200	PIPE パイプ	99AA-2-1000	2	1
12-22	99AA-2-0200	PIPE パイプ	99AA-2-1000	2	1
12-23	99AA-2-0100	PIPE パイプ	99AA-2-1000	2	1
22-26	98AB-50-250	HOSE ホース	98AB-501000	5	1
22-27	98AB-50-260	HOSE ホース	98AB-501000	5	1
25-6	1 98AB-70-700	* HOSE * ホース	98AB-701000	7	1
25-7	1 98AB-701600	* HOSE * ホース	98AB-701000 x2	7	1
29-16	98AB-506000	* HOSE * ホース	98AB-501000 x6	5	1

CONTENTS
目 次

Fig. 1	CYLINDER・CRANK CASE	1
	シリンダ・クランクケース	
Fig. 2	PISTON・CRANK SHAFT	5
	ピストン・クランクシャフト	
Fig. 3	AIR CHAMBER	7
	エアチャンバ	
Fig. 4	AIR RAIL	9
	エアレール	
Fig. 5	AIR COMPRESSOR	13
	エアコンプレッサ	
Fig. 6	FUEL FEED PUMP	17
	フュエルフィードポンプ	
Fig. 7	THROTTLE	19
	スロットル	
Fig. 8	VAPOR SEPARATOR・FUEL LINE	23
	ベーパーセパレータ・フュエルライン	
Fig. 9	MAGNETO	27
	マグネット	
Fig. 10	ELECTRIC PARTS (ECU・DIAGRAM)	29
	エレクトリックパーツ (ECU・ダイヤグラム)	
Fig. 11	ELECTRIC PARTS (STARTER MOTOR)	33
	エレクトリックパーツ (スタータモータ)	
Fig. 12	OIL PUMP	37
	オイルポンプ	
Fig. 13	DRIVE SHAFT HOUSING	41
	ドライブシャフトハウジング	
Fig. 14	GEAR CASE (DRIVE SHAFT)	43
	ギヤケース (ドライブシャフト)	
Fig. 15	GEAR CASE (PROPELLER SHAFT)	47
	ギヤケース (プロペラシャフト)	
Fig. 16	BRACKET (1) MANUAL TILT (EFO/EPO MODEL)	51
	ブラケット (1) マニュアルチルト (EFO/EPOモデル)	
Fig. 17	MANUAL TILT (EFO/EPO MODEL)	57
	マニュアルチルト (EFO/EPOモデル)	
Fig. 18	BRACKET (2) POWER TRIM & TILT/GAS ASSIST	59
	ブラケット (2) パワートリム&チルト/ガスアシスト	
Fig. 19	POWER TRIM & TILT	65
	パワートリム&チルト	
Fig. 20	TILLER HANDLE (F TYPE)	67
	ティラハンドル (Fタイプ)	
Fig. 21	SWITCH BOX (F TYPE)	71
	スイッチボックス (Fタイプ)	
Fig. 22	BOTTOM COWL	73
	ボトムカウル	
Fig. 23	SHIFT	77
	シフト	
Fig. 24	TOP COWL	81
	トップカウル	
Fig. 25	FUEL TANK	83
	フュエルタンク	
Fig. 26	COMPONENT PARTS OF REMOTE CONTROL	85
	リモコンボックス構成部品	
Fig. 27	COMPONENT PARTS OF REMOTE CONTROL (ELECTRIC PARTS)	89
	リモコンボックス構成部品 (電装品関係)	

Fig. 28	ACCESSORIES	91
	アクセサリ	
Fig. 29	OPTIONAL PARTS (1)	95
	オプションパーツ (1)	
Fig. 30	OPTIONAL PARTS (2)	99
	オプションパーツ (2)	
Fig. 31	OPTIONAL PARTS (3)	101
	オプションパーツ (3)	
Fig. 32	RIGGING KIT	103
	リギングキット	
Fig. 33	ASSEMBLY・KIT PARTS	105
	アッセンブリ・キットパーツ	
索引	111
INDEX	119
INDEX (Parts Number)	124

Fig. 1 CYLINDER · CRANK CASE
シリンダ・クランクケース

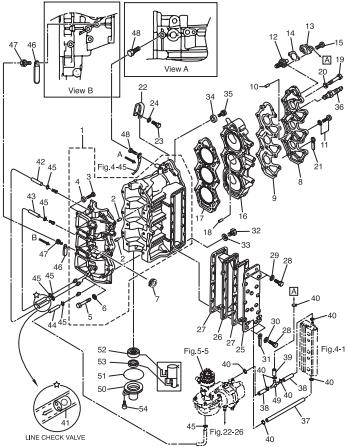


Fig. 2 PISTON · CRANK SHAFT
ピストン・クランクシャフト

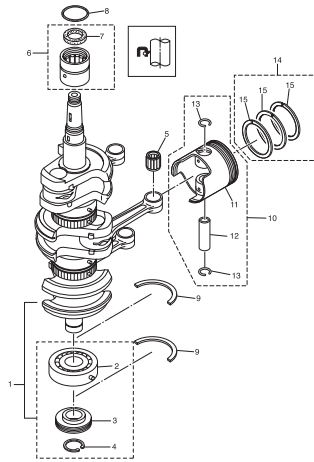


Fig. 3 AIR CHAMBER
エアチャンバ

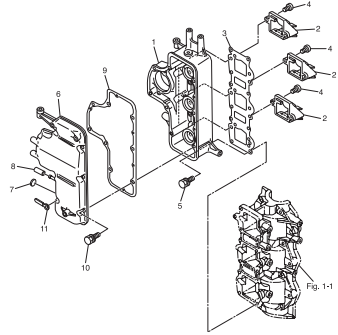


Fig. 4 AIR RAIL
エアレール

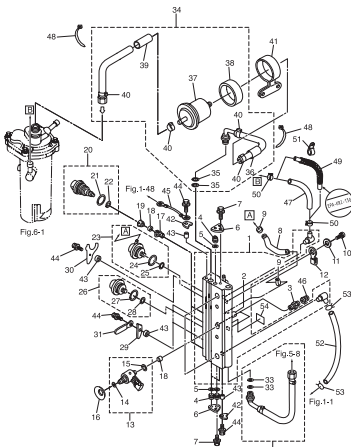


Fig. 5 AIR COMPRESSOR
エアコンプレッサ

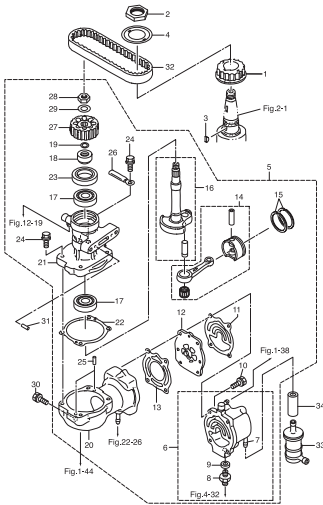


Fig. 6 FUEL FEED PUMP
フエルフードポンプ

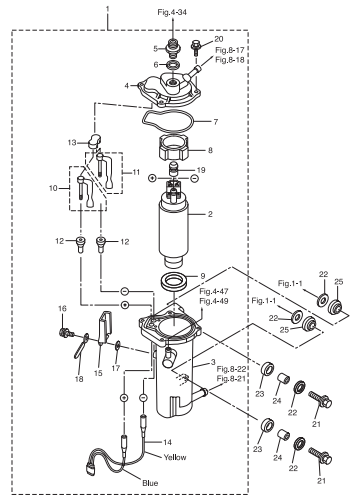


Fig. 7 THROTTLE
スロットル

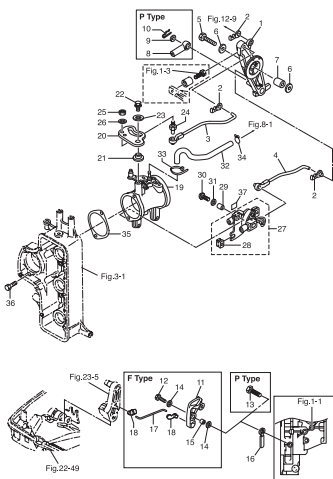


Fig. 8 VAPOR SEPARATOR · FUEL LINE
ベーパーセパレータ・フエライン

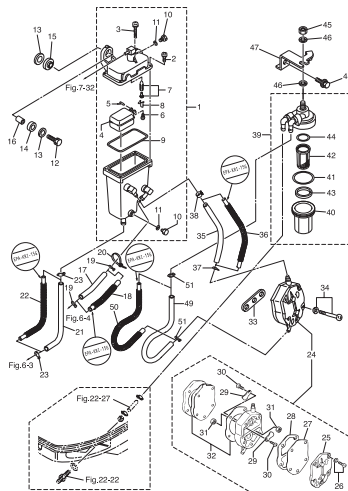


Fig. 9 MAGNETO
マグネット

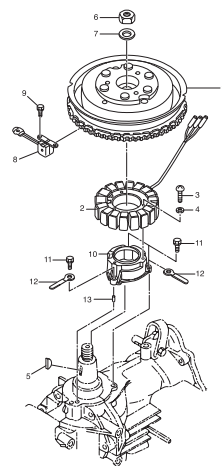


Fig. 10 ELECTRIC PARTS (ECU · DIAGRAM)
 エレクトリックパーツ (ECU · ダイアグラム)

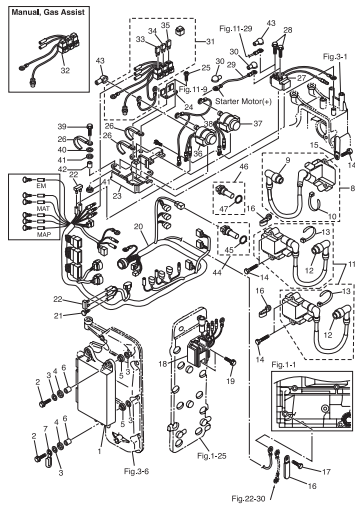


Fig. 11 ELECTRIC PARTS (STARTER MOTOR)
 エレクトリックパーツ (スタータモータ)

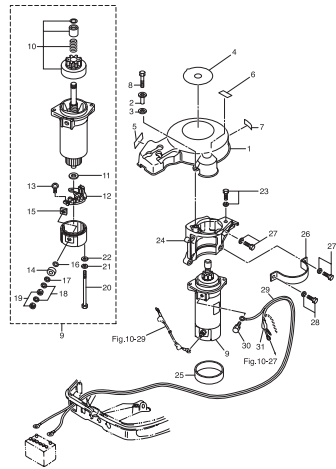


Fig. 12 OIL PUMP
 オイルポンプ

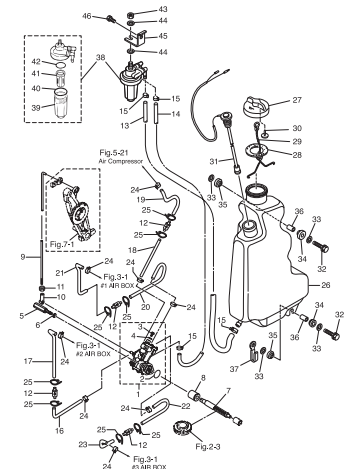


Fig. 13 DRIVE SHAFT HOUSING
 ドライブシャフトハウジング

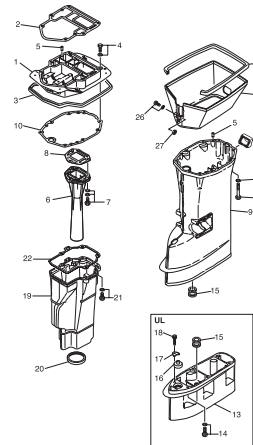


Fig. 14 GEAR CASE (DRIVE SHAFT)
 ギヤケース (ドライブシャフト)

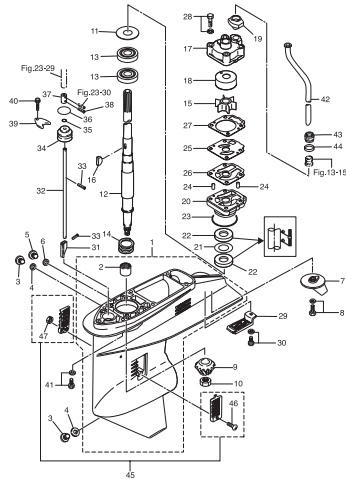


Fig. 15 GEAR CASE (PROPELLER SHAFT)
 ギヤケース (プロペラシャフト)

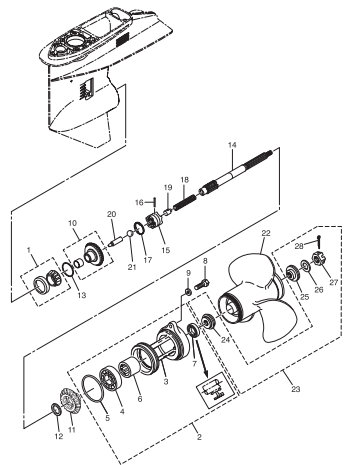


Fig. 16 BRACKET (1) MANUAL TILT (EFO/EPO MODEL)
 ブラケット (1) マニュアルチルト (EFO/EPOモデル)

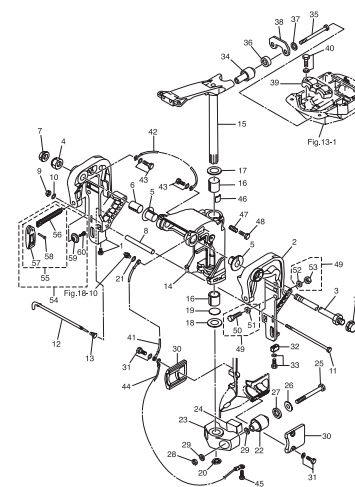


Fig. 17 MANUAL TILT (EFO/EPO MODEL)
 マニュアルチルト (EFO/EPOモデル)

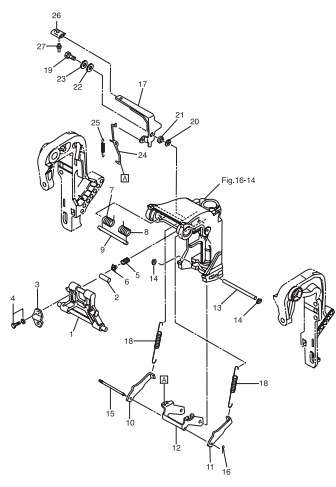


Fig. 18 BRACKET (2) POWER TRIM & TILT/GAS ASSIST
 ブラケット (2) パワートリム&チルト/ガスアシスト

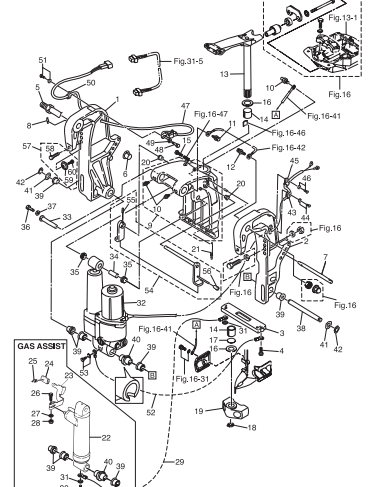


Fig. 19 POWER TRIM & TILT
 パワートリム&チルト

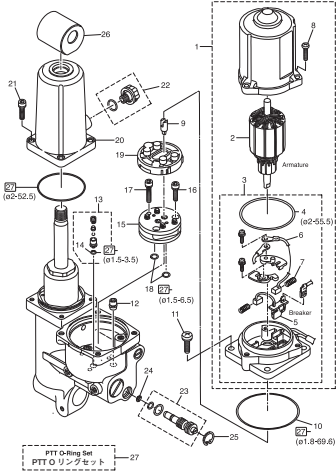


Fig. 20 TILLER HANDLE (F TYPE)
 ティラハンドル (F タイプ)

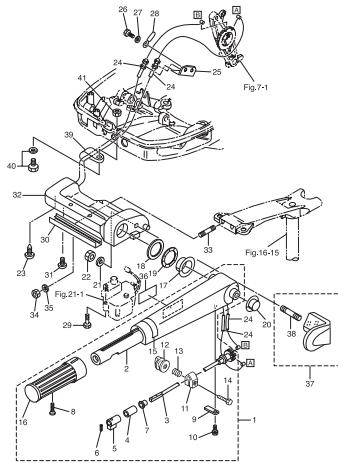


Fig. 21 SWITCH BOX (F TYPE)
 スイッチボックス (F タイプ)

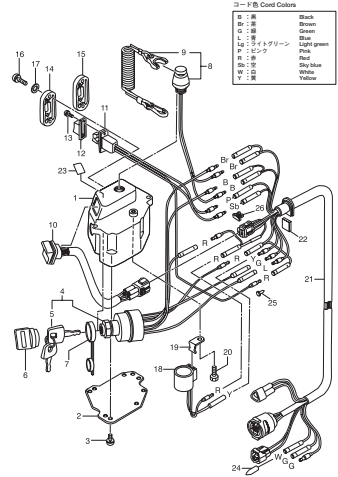


Fig. 22 BOTTOM COWL
 ボトムカウル

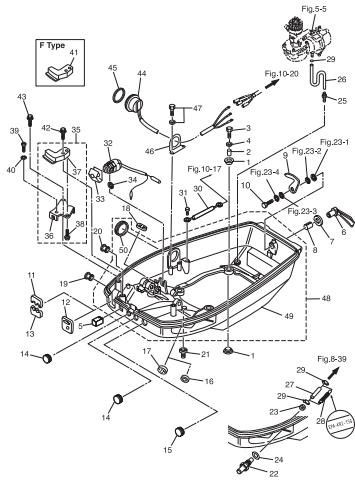


Fig. 23 SHIFT
 シフト

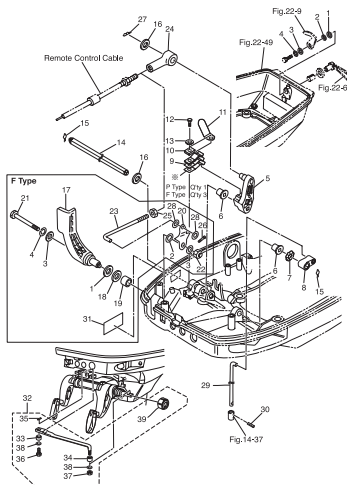


Fig. 24 TOP COWL
 トップカウル

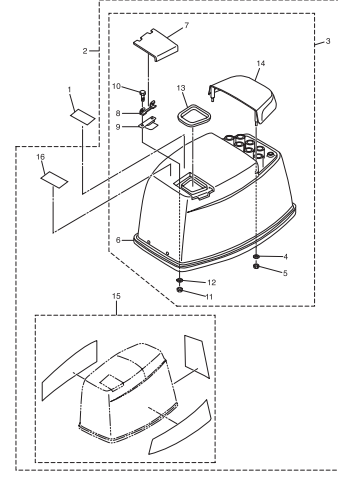


Fig. 25 FUEL TANK
 フュエルタンク

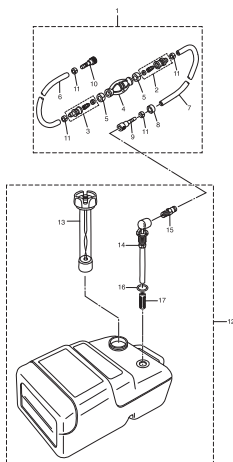


Fig. 26 COMPONENT PARTS OF REMOTE CONTROL
 リモコンボックス構成部品

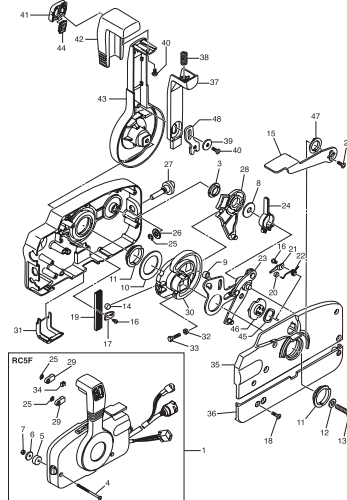


Fig. 27 COMPONENT PARTS OF REMOTE CONTROL (ELECTRIC PARTS)
 リモコンボックス構成部品 (電装品関係)

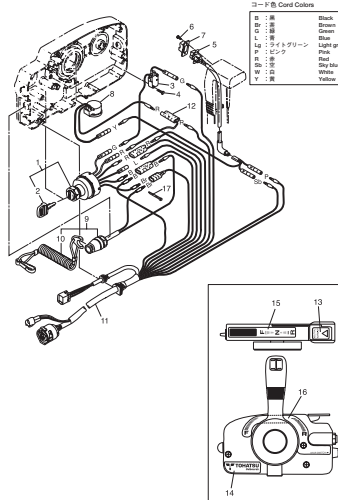


Fig. 28 ACCESSORIES
アクセサリ

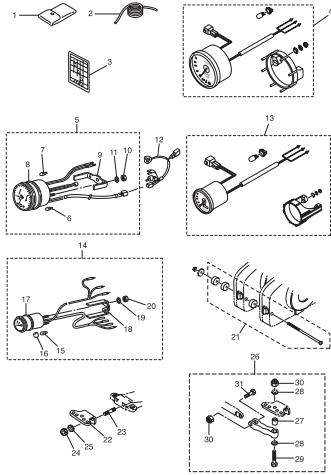


Fig. 29 OPTIONAL PARTS (1)
オプションパーツ (1)

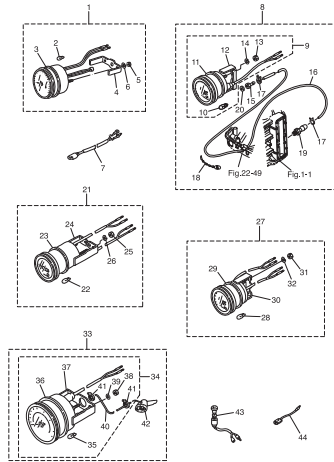


Fig. 30 OPTIONAL PARTS (2)
オプションパーツ (2)

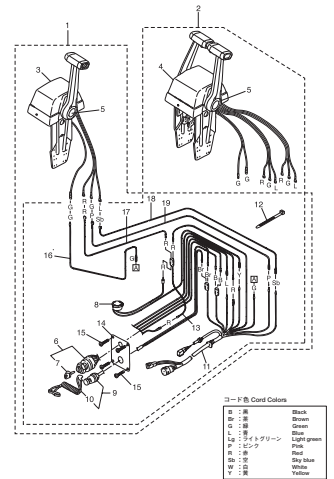


Fig. 31 OPTIONAL PARTS (3)
オプションパーツ (3)

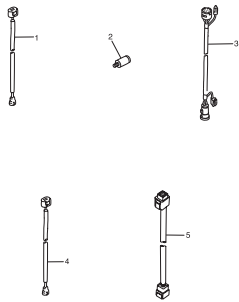


Fig. 32 RIGGING KIT
リギングキット

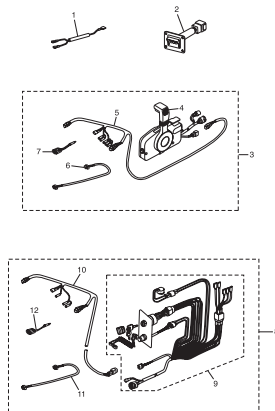


Fig. 33 ASSEMBLY · KIT PARTS
アッセンブリ・キットパーツ

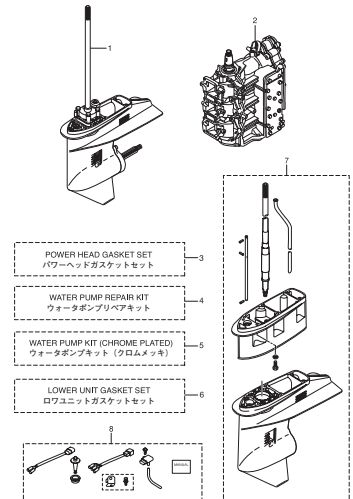
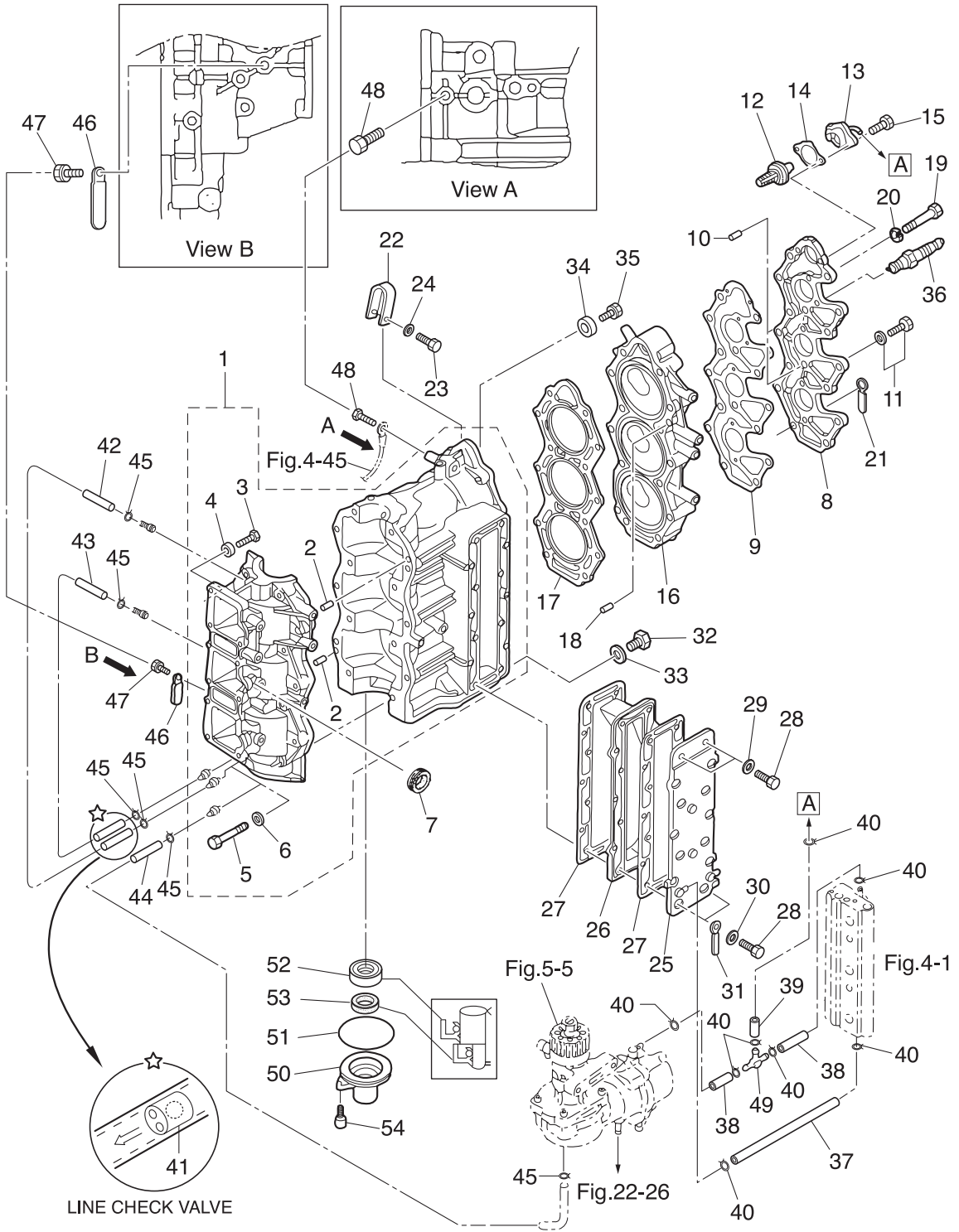


Fig. 1

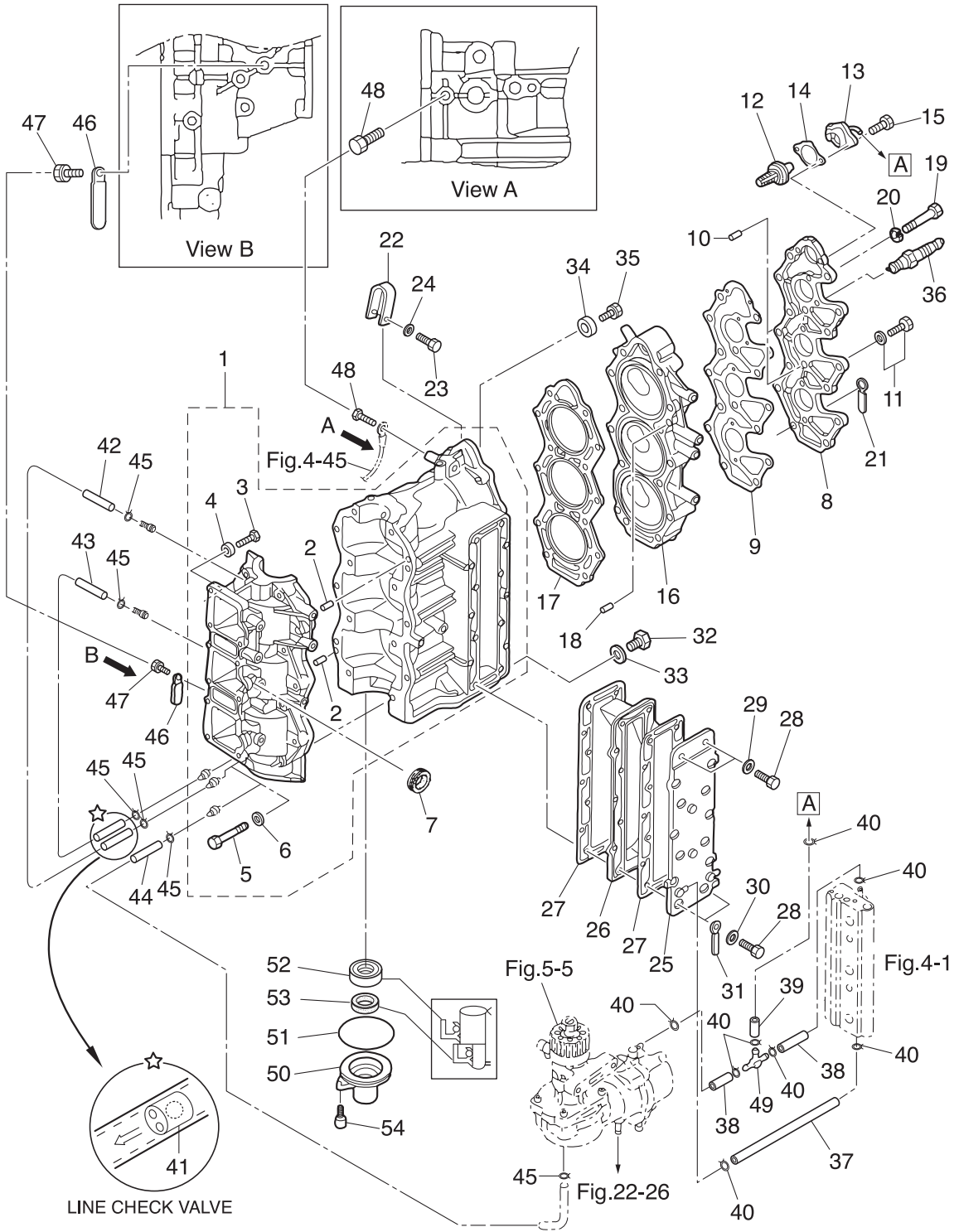
CYLINDER · CRANK CASE
シリンダ・クランクケース



Ref.No. 見出番号	Parat No. 部品番号	Description 部品名	Q'ty/個数			Remarks 備考
			MD30B2	MD40B2	MD50B2	
1-1	3T5B01100-0	CYL BLOCK & CRANKCASE ASSY シリンダブロック&クランクケースアッソ	1	1	1	
1-2	345-01111-0	* DOWEL PIN 6-12 * ダウエルピン 6-12	2	2	2	
1-3	910103-0618	* BOLT * ボルト	1	1	1	
1-4	353-76079-0	* COLLAR 6.2-9-9.3 * カラー 6.2-9-9.3	1	1	1	
1-5	916124-0845	* BOLT * ボルト	14	14	14	
1-6	940121-0800	* WASHER * ワッシャ	14	14	14	
1-7	3B7-76093-0	GROMMET 25-5 グロメット 25-5	1	1	1	
1-8	3T5B01021-0	CYLINDER HEAD COVER シリンダヘッドカバー	1	1	1	
1-9	3T5-01024-0	CYLINDER HEAD COVER GASKET シリンダヘッドカバーガスケット	1	1	1	
1-10	334-65012-0	DOWEL PIN 4-10 ダウエルピン 4-10	2	2	2	
1-11	910121-5620	BOLT ボルト	4	4	4	
1-12	345-01030-0	THERMOSTAT サーモスタット	1	1	1	Mark 52A PRV
1-13	3T5B01031-1	THERMOSTAT CAP ASSY サーモスタットキャップアッソ	1	1	1	
1-14	3T5-01032-0	THERMOSTAT CAP GASKET サーモスタットキャップガスケット	1	1	1	
1-15	9101E3-5625	BOLT ボルト	2	2	2	
1-16	3GFB01091-0	CYLINDER HEAD シリンダヘッド	1	1	1	
1-17	3T5-01005-0	CYLINDER HEAD GASKET シリンダヘッドガスケット	1	1	1	
1-18	345-01111-0	DOWEL PIN 6-12 ダウエルピン 6-12	2	2	2	
1-19	916189-0865	BOLT ボルト	14	14	14	
1-20	345-01015-0	WASHER 8.5-19.5-3.2 ワッシャ 8.5-19.5-3.2	14	14	14	
1-21	3T5-06971-1	CLAMP 8.5-85P クランプ 8.5-85P	1	1	1	
1-22	3C8-01513-1	HANGER ハンガ	1	1	1	
1-23	9101F4-0835	BOLT ボルト	1	1	1	
1-24	940121-0800	WASHER ワッシャ	1	1	1	
1-25	3Z5B02300-1	EXHAUST COVER ASSY エキゾーストカバーアッソ	1	1	1	
1-26	3C8-02302-0	EXHAUST COVER (INNER) エキゾーストカバー (インナ)	1	1	1	
1-27	3C8-02305-2	EXHAUST COVER GASKET エキゾーストカバーガスケット	2	2	2	
1-28	9161F9-0630	BOLT ボルト	14	14	14	
1-29	940103-0600	WASHER ワッシャ	2	2	2	

Fig. 1

CYLINDER · CRANK CASE
シリンダ・クランクケース



Ref.No. 見出番号	Parat No. 部品番号	Description 部品名	Q'ty/個数			Remarks 備考
			MD30B2	MD40B2	MD50B2	
1-30	940121-0600	WASHER ワッシャ	12	12	12	
1-31	3T4-06972-1	CLAMP 6.5-87P クランプ 6.5-87P	1	1	1	
1-32	9106E3-0808	BOLT ボルト	1	1	1	Water Pressure Meter
1-33	332-60006-0	GASKET 8.1-15-1 ガスケット 8.1-15-1	1	1	1	Water Pressure Meter
1-34	338-60218-2	ANODE アノード	1	1	1	
1-35	910103-5620	BOLT ボルト	1	1	1	
1-36	9701-1-1111	SPARK PLUG (IZFR6Q) スパークプラグ (IZFR6Q)	3	3	3	NGK
1-37	98AB-50-250	HOSE ホース	1	1	1	Exhaust-Air Rail 98AB-501000
1-38	98AB-50-075	HOSE ホース	2	2	2	Air Rail-Air Comp 98AB-501000
1-39	98AB-50-115	HOSE ホース	1	1	1	Thermo Cap-T-Nipple 98AB-501000
1-40	338-02215-0	CLIP φ10 クリップ φ10	8	8	8	Air Rail-Air Comp & Thermo Cap-T-Nipple
1-41	393-01160-0	CHECK VALVE チェックバルブ	2	2	2	Lubrication Pipe
1-42	98AL-40-355	HOSE ホース	1	1	1	#3C/Case-#1C/Case 98AL-401000
1-43	98AL-40-205	HOSE ホース	1	1	1	#3C/Case-#2C/Case 98AL-401000
1-44	98AL-40-335	HOSE ホース	1	1	1	Air Comp-#3C/Case 98AL-401000
1-45	338-01133-0	CLIP φ7 クリップ φ7	6	6	6	#3C/Case-#1/2C/Case & Air Compressor
1-46	309-06972-0	CLAMP 6.5-47.5P クランプ 6.5-47.5P	1	1	1	Cylinder & Crank Case
1-47	910103-0610	BOLT ボルト	1	1	1	Clamp
1-48	910103-5610	BOLT ボルト	1	1	1	Ground Earth
1-49	3T7-01175-0	NIPPLE ASSY (CHECK VALVE) ニップルアッシー (チェックバルブ)	1	1	1	
1-50	3C8-01291-0	CRANKCASE HEAD クランクケースヘッド	1	1	1	
1-51	346-01216-0	O-RING 1.7-59 オリング 1.7-59	1	1	1	
1-52	3T5-00122-0	OIL SEAL 25-40-8 オイルシール 25-40-8	1	1	1	
1-53	3C8-01215-0	OIL SEAL 16-28-7 オイルシール 16-28-7	1	1	1	
1-54	910103-5620	BOLT ボルト	2	2	2	

Fig. 2

PISTON · CRANK SHAFT
ピストン・クランクシャフト

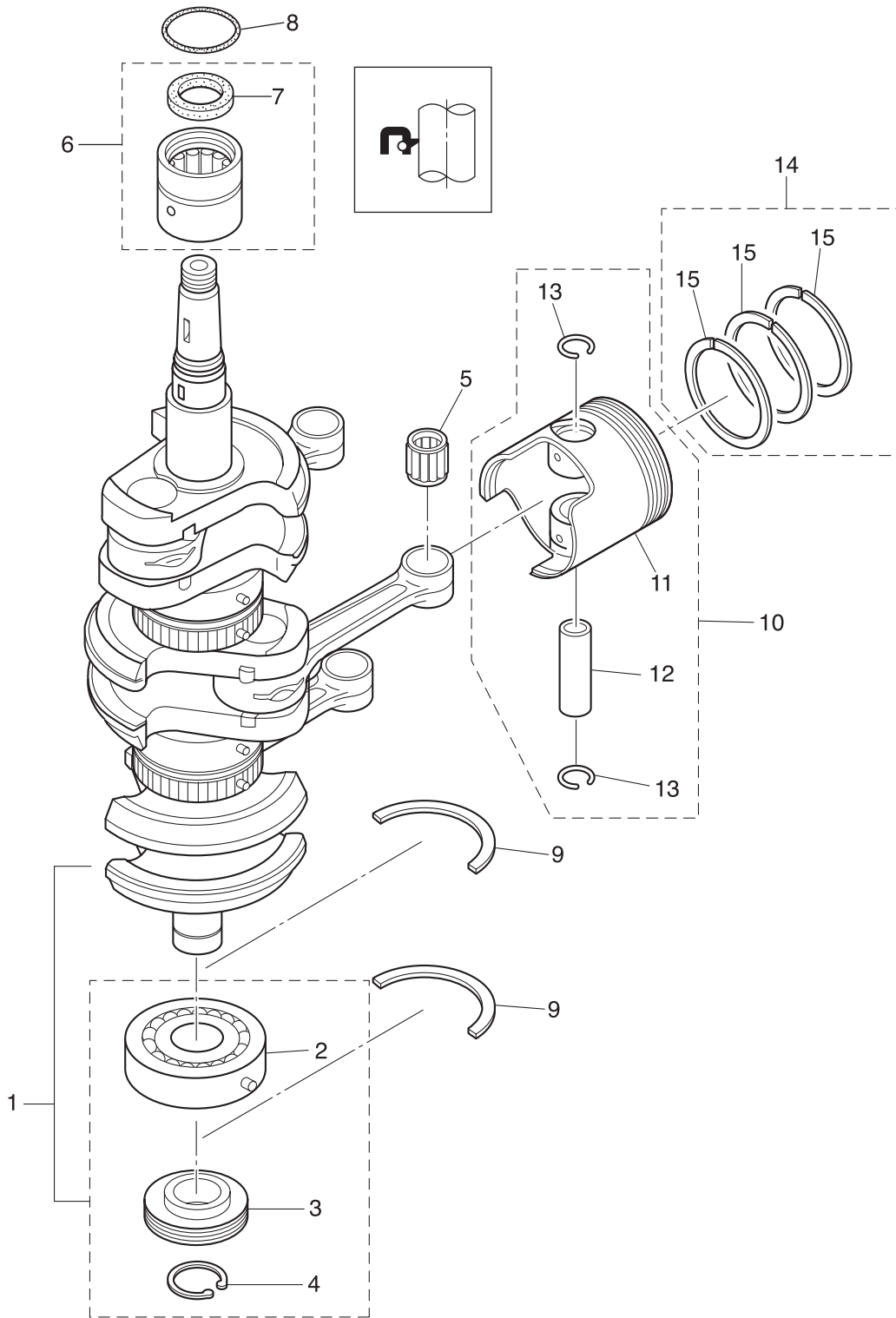


Fig. 3

AIR CHAMBER
エアチャンバ

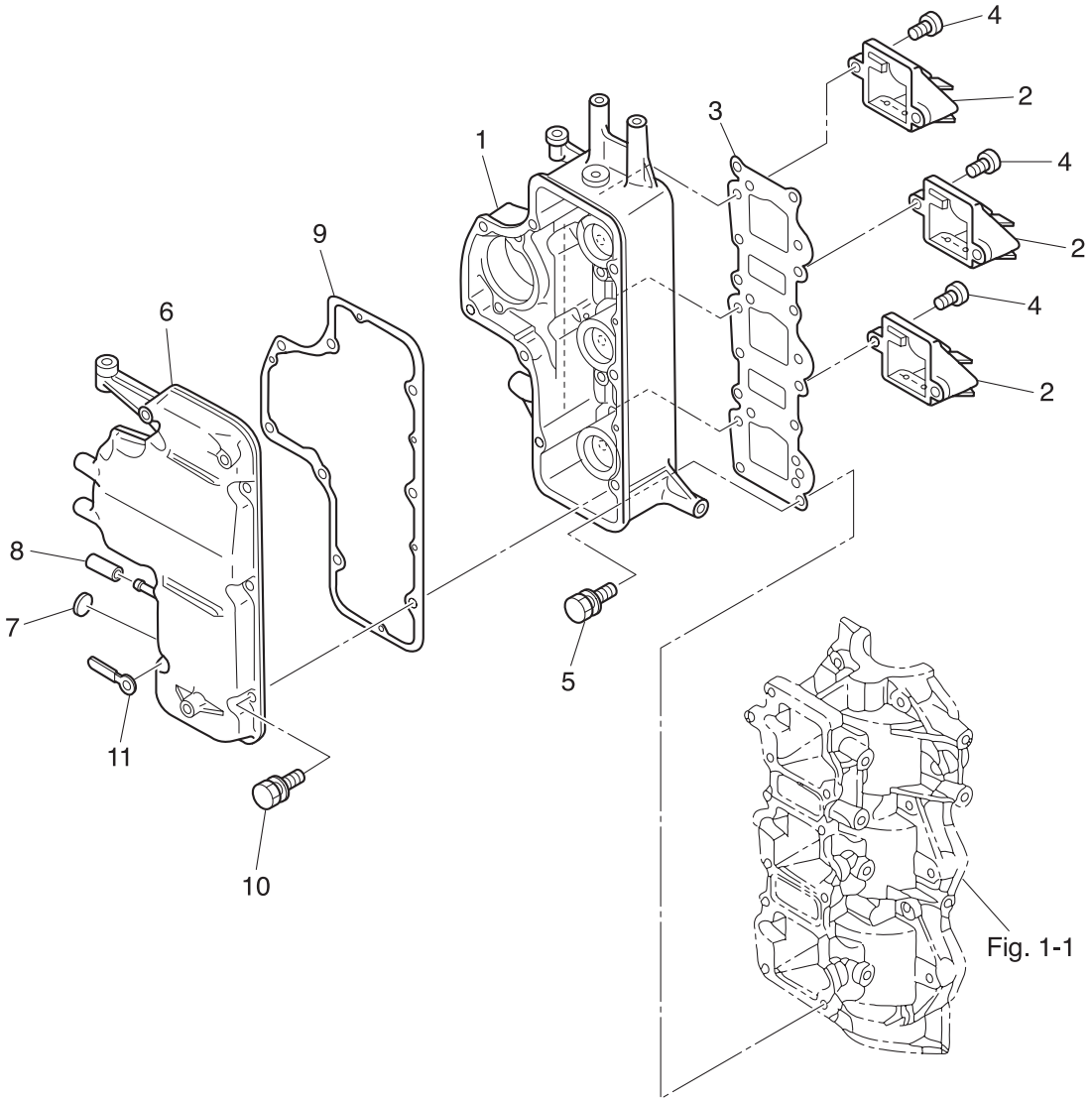
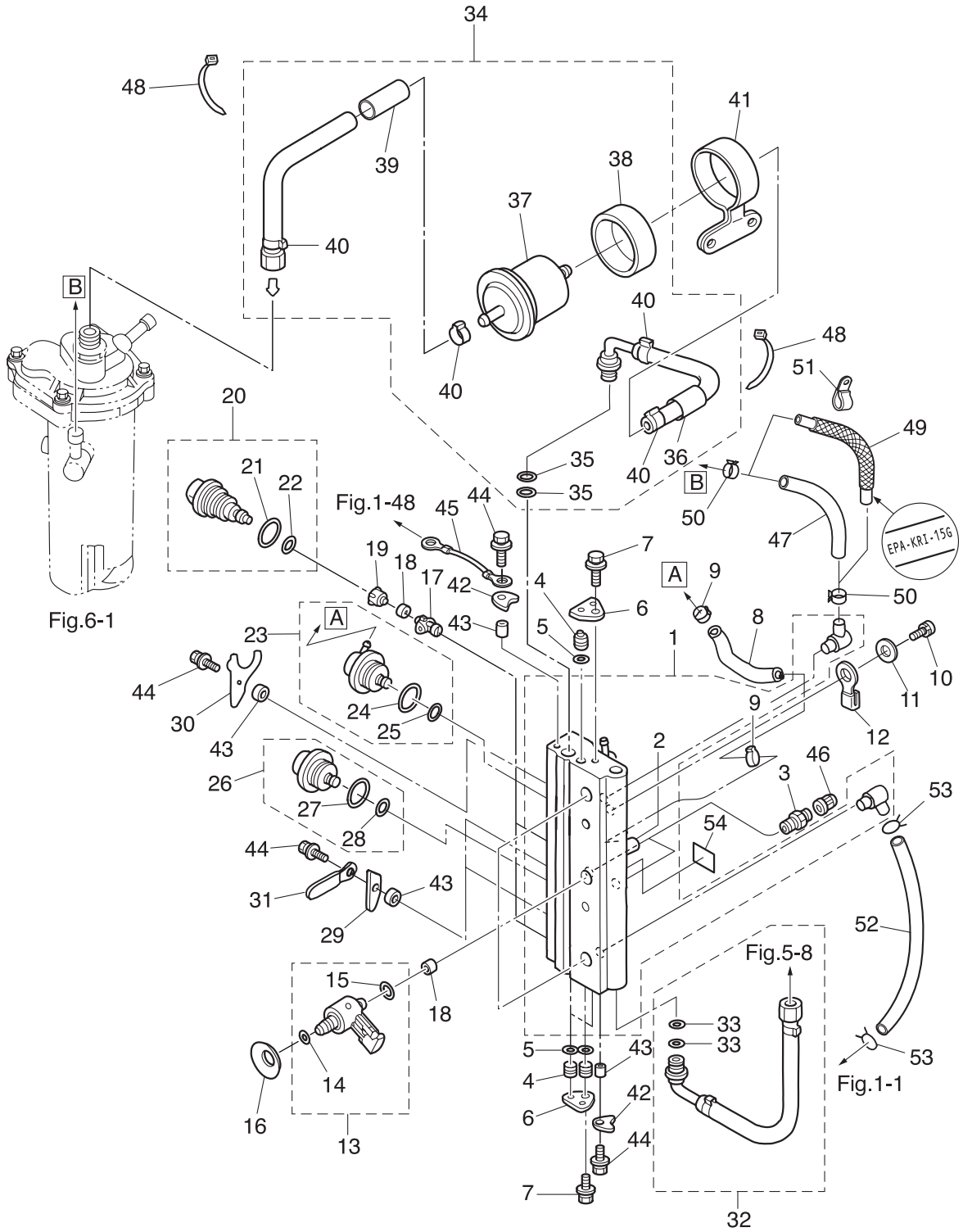


Fig. 4

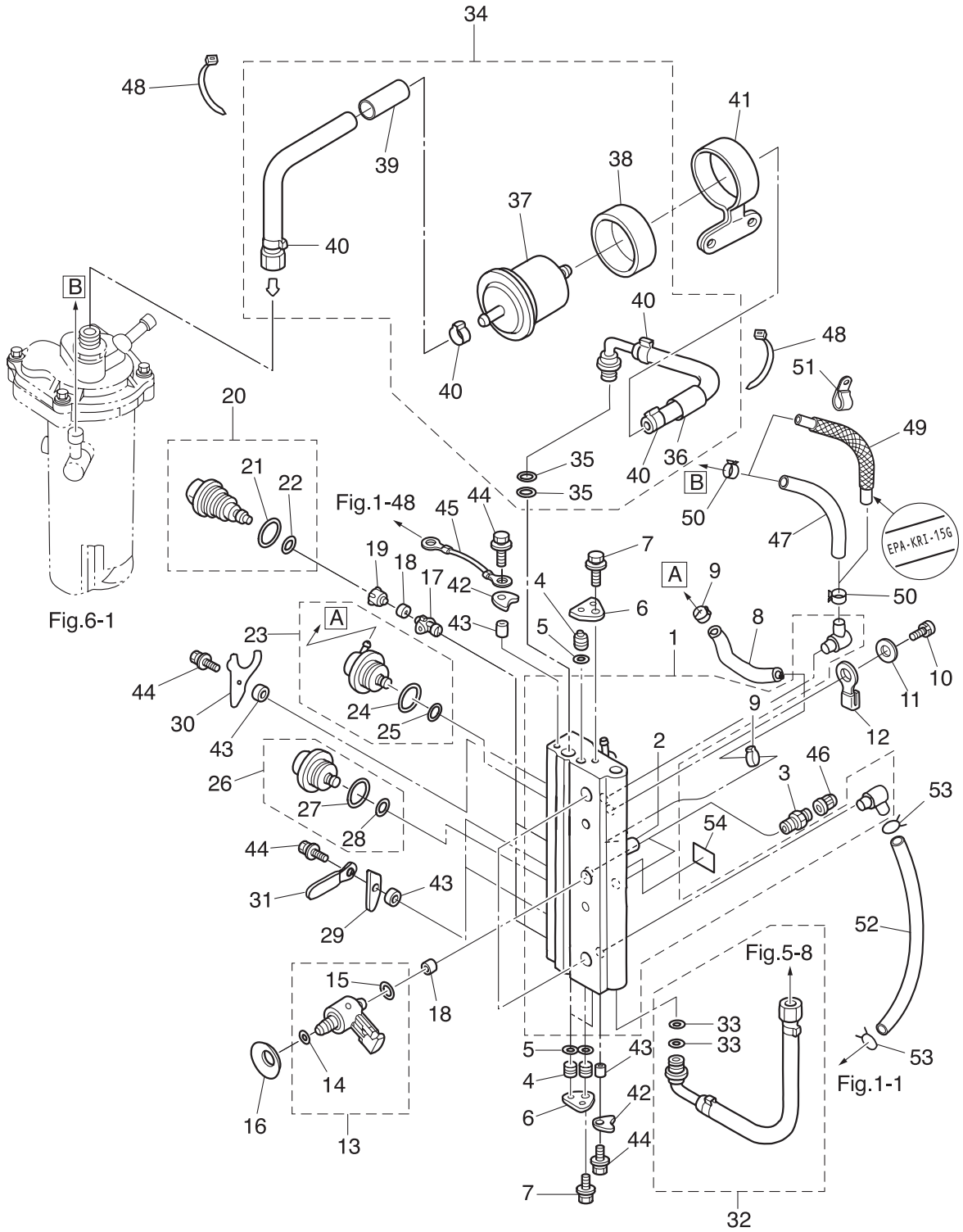
AIR RAIL
エアレール



Ref.No. 見出番号	Parat No. 部品番号	Description 部品名	Q'ty/個数			Remarks 備考
			MD30B2	MD40B2	MD50B2	
4-1	3T5-10080-1	AIR RAIL ASSY エアレールアッシー	1	1	1	
4-2	3T5-10166-0	* NIPPLE * ニップル L	1	1	1	
4-3	3T5-10098-0	VALVE ASSY (PRESSURE CHECK) バルブアッシー (プレッシャチェック)	2	2	2	
4-4	3T5-10167-0	PLUG 10.5 プラグ 10.5	3	3	3	
4-5	3T5-10164-1	O-RING 1.9-6.8 Oリング 1.9-6.8	3	3	3	
4-6	3T5-10165-0	PLUG STOPPER プラグストッパ	2	2	2	
4-7	910103-6612	BOLT ボルト	2	2	2	
4-8	98AY-45-105	HOSE ホース	1	1	1	Fuel Regulator -Air Rail
4-9	3T5-10091-0	CLAMP 29/64 クランプ 29/64	2	2	2	
4-10	910103-0865	BOLT ボルト	2	2	2	
4-11	940103-0800	WASHER ワッシャー	2	2	2	
4-12	3T5-06972-1	CLAMP 8.5-70P クランプ 8.5-70P	1	1	1	
4-13	3GF-10310-0	AIR INJECTOR COMPLETE エアインジェクタコンプリート	3	3	3	
4-14	3T5-10317-0	* O-RING * Oリング	1	1	1	
4-15	3Y9-10311-1	* O-RING 2.4-9.6 * Oリング 2.4-9.6	1	1	1	
4-16	3Y9-10312-0	DISC SPRING ディスクスプリング	3	3	3	
4-17	3T5-10314-0	FUEL INJECTOR INSERT フュエルインジェクタインサート	3	3	3	
4-18	3T5-10316-0	SEAL シール コンプレッション	6	6	6	
4-19	3T5-10315-0	FUEL INJECTOR ADAPTER フュエルインジェクタアダプタ	3	3	3	
4-20	3T5-10300-0	FUEL INJECTOR ASSY フュエルインジェクタアッシー	3	3	3	
4-21	3T5-10304-0	* O-RING 2.8-20.2 * Oリング 2.8-20.2	1	1	1	
4-22	3T5-10303-0	* O-RING 3.5-7.5 * Oリング 3.5-7.5	1	1	1	
4-23	3T5-10148-0	FUEL REGULATOR ASSY フュエルレギュレータアッシー	1	1	1	
4-24	3T5-10095-0	* O-RING 2.5-20 * Oリング 2.5-20	1	1	1	
4-25	3T5-10094-0	* O-RING 2.5-5 * Oリング 2.5-5	1	1	1	
4-26	3GF-10090-0	AIR REGULATOR ASSY エアレギュレータアッシー	1	1	1	
4-27	3T5-10095-0	* O-RING 2.5-20 * Oリング 2.5-20	1	1	1	
4-28	3T5-10094-0	* O-RING 2.5-5 * Oリング 2.5-5	1	1	1	
4-29	3T5-10302-0	HOLDING PLATE ホルディングプレート	2	2	2	

Fig. 4

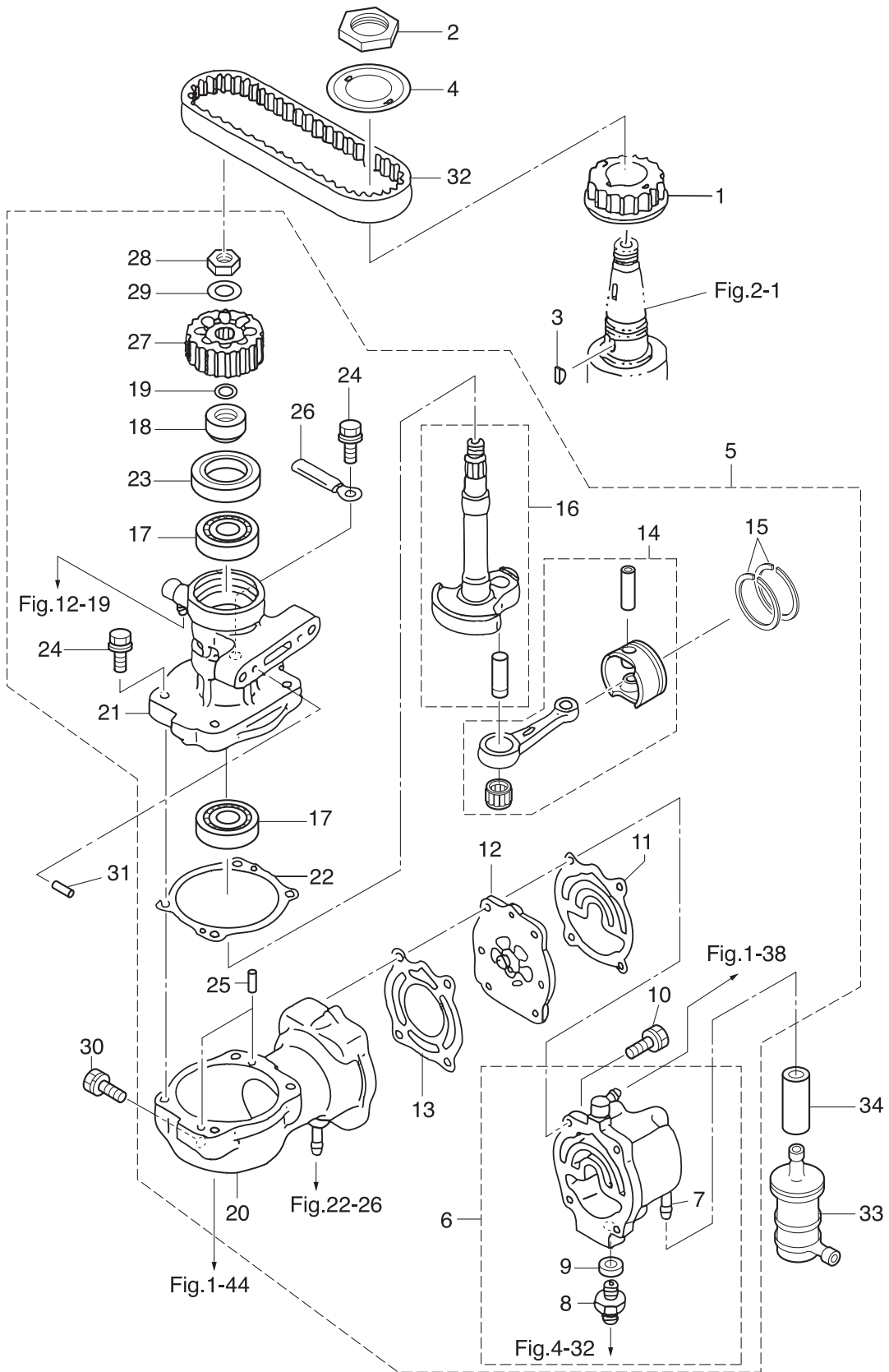
AIR RAIL
エアレール



Ref.No. 見出番号	Parat No. 部品番号	Description 部 品 名	Q'ty/個数			Remarks 備 考
			MD30B2	MD40B2	MD50B2	
4-30	3Y9-10302-0	HOLDING PLATE ホルディングプレート	1	1	1	
4-31	309-06972-0	CLAMP 6.5-47.5P クランプ 6.5-47.5P	1	1	1	
4-32	3T5-10088-0	AIR HOSE ASSY エアホースアッシー	1	1	1	
4-33	3T5-10162-0	* O-RING 1.9-9.8 * Oリング 1.9-9.8	2	2	2	
4-34	3GF-10089-0	FUEL HOSE ASSY フュエルホースアッシー	1	1	1	
4-35	3T5-10162-0	* O-RING 1.9-9.8 * Oリング 1.9-9.8	2	2	2	
4-36	3Z4-06157-0	* PROTECTOR φ18-135 * プロテクタ φ18-135	1	1	1	
4-37	3T5B10143-0	* HIGH PRESSURE FUEL FILTER * ハイプレッシャーフュエルフィルタ	1	1	1	
4-38	3T5-10145-0	* FUEL FILTER RUBBER MOUNT * フュエルフィルタラバーマウント	1	1	1	
4-39	3U1-06157-0	* PROTECTOR φ18-150 * プロテクタ φ18-150	1	1	1	
4-40	3T5-10086-0	* CLAMP 21/32 * クランプ 21/32	4	4	4	
4-41	3Z5-10144-0	FUEL FILTER BAND フュエルフィルタバンド	1	1	1	
4-42	3T5-10169-0	HOLDING PLATE ホルディングプレート	2	2	2	
4-43	3T5-10153-0	COLLAR 6.7-12.7-3 カラー 6.7-12.7-3	5	5	5	
4-44	910103-6616	BOLT ボルト	5	5	5	
4-45	3A3-62396-1	GROUND L=110 グラウンド (アースワイヤ) L=110	1	1	1	Air Rail-Cylinder
4-46	3T5-10099-0	CAP キャップ パルプ	2	2	2	
4-47	98AB-50-530	HOSE ホース	1	1	1	Air Rail-FFP STD 98AB-501000
4-48	3Z0-84398-0	BAND 203 バンド リードワイヤ 203	4	4	4	
4-49	3GJ-02165-1	FUEL HOSE W/PROTECTOR フュエルホース W/プロテクタ		1	1	Low Permeation Parts USA EPA-KRI-15G
4-50	3AB-35143-0	CLIP φ9.4 クリップ φ9.4	2	2	2	
4-51	345-06915-0	CLAMP 6.5-14L クランプ 6.5-14L	1	1	1	
4-52	98AB-50-280	HOSE ホース	1	1	1	Air Rail-Cylinder 98AB-501000
4-53	338-02215-0	CLIP φ10 クリップ φ10	2	2	2	
4-54	3T5-72196-0	AIR RAIL DECAL エアレールデカール	1	1	1	

Fig. 5

AIR COMPRESSOR
エアコンプレッサ



Ref.No. 見出番号	Parat No. 部品番号	Description 部品名	Q'ty/個数			Remarks 備考
			MD30B2	MD40B2	MD50B2	
5-1	3T5-10060-0	DRIVE PULLEY ドライブプーリ	1	1	1	
5-2	3T5-10068-2	NUT ナットプーリ	1	1	1	
5-3	3T5-10131-0	KEY t=4 キー t=4	1	1	1	
5-4	3T5-10063-0	BELT GUIDE ベルトガイド	1	1	1	
5-5	3GFB10000-0	AIR COMPRESSOR ASSY エアコンプレッサアッシー	1	1	1	
5-6	3GFB10009-0	* COMPRESSOR HEAD ASSY * コンプレッサヘッドアッシー	1	1	1	
5-7	3T1-02093-1	** NIPPLE ** ニップル	1	1	1	
5-8	3T5-04308-0	** ADAPTER ** アダプタ	1	1	1	
5-9	3T5-04309-0	** WASHER 10.2-17-2 ** ワッシャ 10.2-17-2	1	1	1	
5-10	910124-7630	* BOLT * ボルト	4	4	4	
5-11	3T5-10012-1	* GASKET * ガasket コンプレッサヘッド	1	1	1	Compressor Head
5-12	3T5-10010-0	* REED VALVE ASSY * リートバルブアッシー	1	1	1	
5-13	3T5-10019-0	* GASKET * ガasket バルブシート	1	1	1	Valve Seat
5-14	3GF-87330-0	* PISTON & CONNECTING ROD ASSY * ピストン&コンロッドアッシー	1	1	1	
5-15	3T5-10025-0	* AIR COMPRESSOR PISTON RING * エアコンプレッサピストンリング	2	2	2	
5-16	3GF-87331-0	* COMPRESSOR CRANKSHAFT ASSY * コンプレッサクランクシャフトアッシー	1	1	1	
5-17	9601-0-6203	* BALL BEARING 6203 * ボールベアリング 6203	2	2	2	
5-18	3T1-10042-0	* COLLAR 13.5-25-13 * カラー 13.5-25-13	1	1	1	
5-19	3T5-10046-0	* O-RING 1.9-13 * Oリング 1.9-13	1	1	1	
5-20	3GFB10048-0	* AIR COMPRESSOR CYLINDER ASSY * エアコンプレッサシリンダアッシー	1	1	1	
5-21	3T5B10051-0	* AIR COMPRESSOR HOUSING ASSY * エアコンプレッサハウジングアッシー	1	1	1	
5-22	3T5-10054-0	* GASKET * ガasket コンプレッサハウジング	1	1	1	Compressor Housing
5-23	3T5-10041-0	* OIL SEAL 25-45-7 * オイルシール 25-45-7	1	1	1	
5-24	910103-5625	* BOLT * ボルト	4	4	4	
5-25	334-65012-0	* DOWEL PIN 4-10 * ダウエルピン 4-10	2	2	2	
5-26	309-06972-0	* CLAMP 6.5-47.5P * クランプ 6.5-47.5P	1	1	1	
5-27	3T5-10062-0	* DRIVEN PULLEY * ドライブプーリ	1	1	1	
5-28	309-00132-0	* NUT 10-P1.25 * ナット 10-P1.25	1	1	1	
5-29	3B7-01116-0	* WASHER 10.5-20-3.2 * ワッシャ 10.5-20-3.2	1	1	1	

Fig. 5

AIR COMPRESSOR
エアコンプレッサ

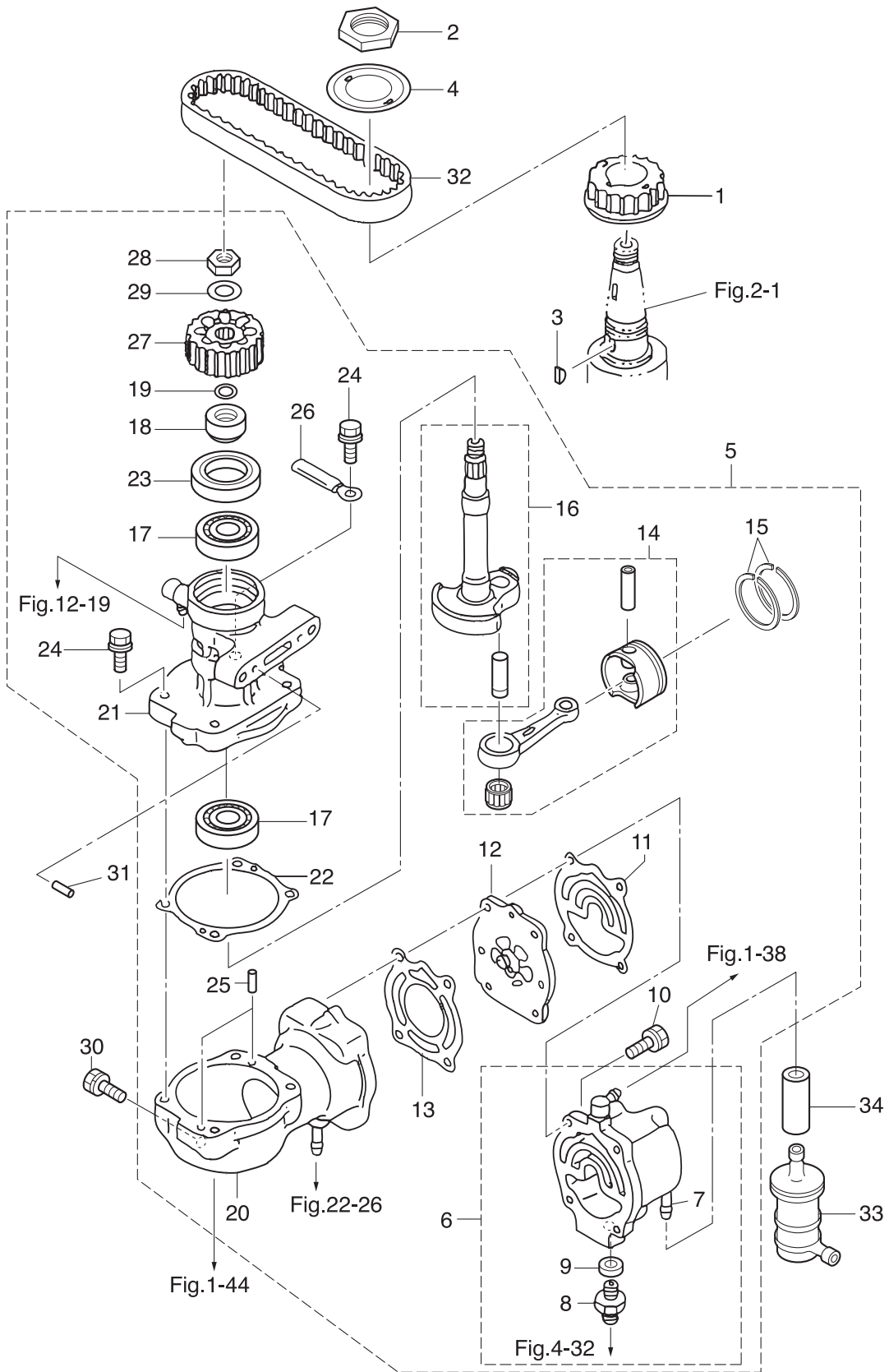
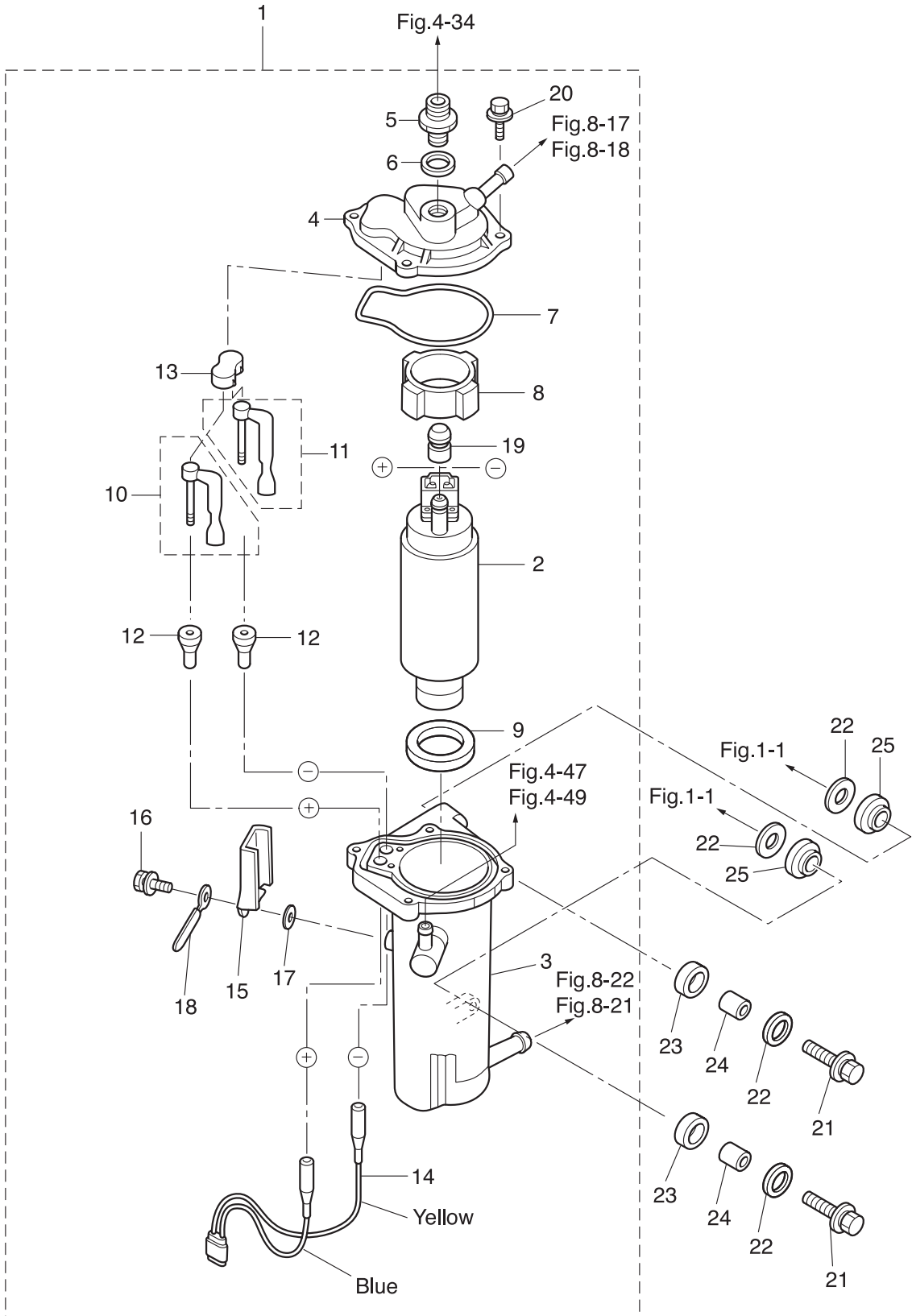


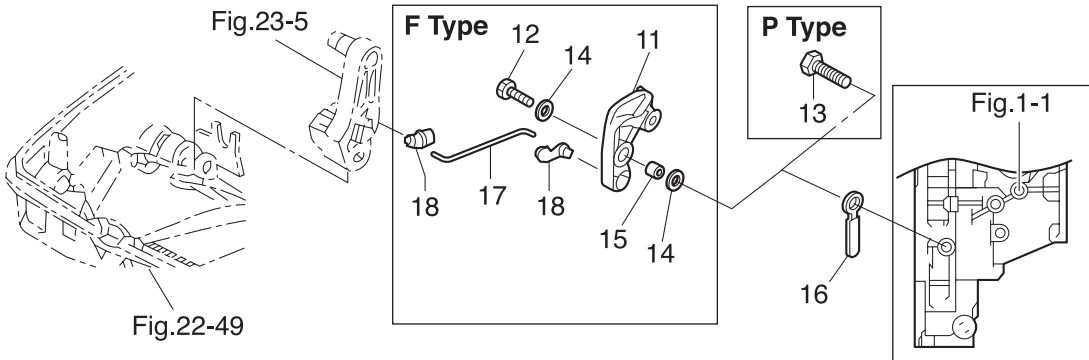
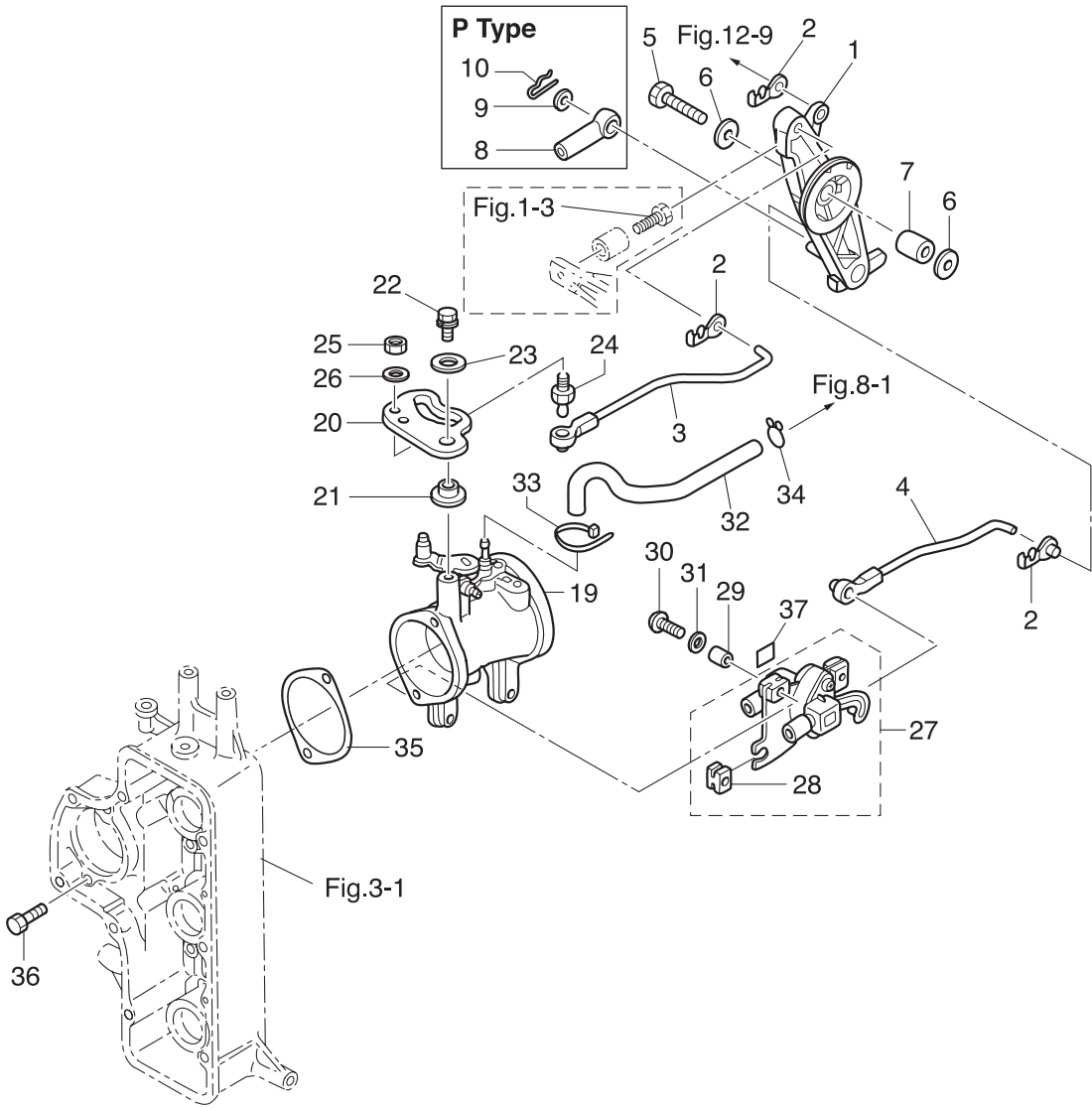
Fig. 6

FUEL FEED PUMP
フュエルフィードポンプ



Ref.No. 見出番号	Parat No. 部品番号	Description 部 品 名	Q'ty/個数			Remarks 備 考
			MD30B2	MD40B2	MD50B2	
6-1	3T5-04310-0	FUEL FEED PUMP ASSY フュエルフィードポンプアッソ	1	1	1	FFP
6-2	3T5-04302-0	* FUEL FEED PUMP * フュエルフィードポンプ	1	1	1	
6-3	3T5-04311-0	* CASE ASSY * ケースアッソ FFP	1	1	1	
6-4	3T5-04312-0	* UPPER CASE ASSY * アッパケースアッソ FFP	1	1	1	
6-5	3T5-04308-0	* ADAPTER * アダプタ	1	1	1	
6-6	3T5-04309-0	* WASHER 10.2-17-2 * ワッシャ 10.2-17-2	1	1	1	
6-7	3T5-04116-0	* GASKET * ガasket FFP	1	1	1	
6-8	3T5-04313-0	* GROMMET * グロメット FFP	1	1	1	Upper
6-9	3T5-04314-0	* GROMMET * グロメット FFP 口	1	1	1	Lower
6-10	3T5-04236-0	* CABLE TERMINAL ASSY (POSITIVE) * ケーブルターミナルアッソ (+)	1	1	1	
6-11	3T5-04237-0	* CABLE TERMINAL ASSY (NEGATIVE) * ケーブルターミナルアッソ (-)	1	1	1	
6-12	3T5-04317-0	* GROMMET * グロメット ケーブルターミナル	2	2	2	
6-13	3T5-04318-0	* GROMMET * グロメット ケーブルターミナル アッパ	1	1	1	
6-14	3T5-04238-0	* CORD * コード FFP	1	1	1	
6-15	3T5-04239-0	* CORD COVER * コードカバー FFP	1	1	1	
6-16	910103-5512	* BOLT * ボルト	1	1	1	
6-17	940103-0500	* WASHER * ワッシャ	1	1	1	
6-18	309-06972-0	* CLAMP 6.5-47.5P * クランプ 6.5-47.5P	1	1	1	
6-19	3T5-04319-0	* GROMMET * グロメット ハイ	1	1	1	
6-20	910103-6518	* BOLT * ボルト	4	4	4	
6-21	910103-6630	BOLT ボルト	2	2	2	
6-22	3C8-66308-0	WASHER 6-16-1.5 ワッシャ 6-16-1.5	4	4	4	
6-23	3F3-06920-0	RUBBER MOUNT 8.5-12-2 ラバマウソ 8.5-12-2	2	2	2	
6-24	346-67114-1	SPACER 6.2-9-15.7 スペサ 6.2-9-15.7	2	2	2	
6-25	3T5-06920-0	RUBBER MOUNT 8.5-18-7 ラバマウソ 8.5-18-7	2	2	2	

Fig. 7 THROTTLE
スロットル



Ref.No. 見出番号	Parat No. 部品番号	Description 部品名	Q'ty/個数			Remarks 備考
			MD30B2	MD40B2	MD50B2	
7-1	3C8-63711-1	ADVANCER ARM アドバンスアーム	1	1	1	
7-2	3C8-63733-0	ROD SNAP 5-3 ロッドスナップ 5-3	3	3	3	
7-3	3T5-63702-1	LINK ROD ASSY (THROTTLE) リンクロッドアッソ (スロットル)	1	1	1	
7-4	3T5-10109-1	LINK ROD ASSY (TPS) リンクロッドアッソ (TPS)	1	1	1	
7-5	910103-0635	BOLT ボルト	1	1	1	
7-6	346-67115-0	WASHER 6.5-21-1 ワッシャ 6.5-21-1	2	2	2	
7-7	3C8-63732-0	COLLAR 6.2-12-17 カラー 6.2-12-17	1	1	1	
7-8	3B7-83715-2	CABLE JOINT ケーブルジョイント	1	1	1	for EP Type
7-9	3AA-83719-0	WASHER 8.5-18-1.6 ワッシャ 8.5-18-1.6	1	1	1	for EP Type
7-10	951603-0800	SNAP PIN d=8 スナップピン d=8	1	1	1	for EP Type
7-11	3C8-05213-0	THROTTLE LIMITER ARM スロットルリミッタアーム		1	1	for EF Type
7-12	9101F4-0625	BOLT ボルト		1	1	for EF Type
7-13	910103-0610	BOLT ボルト	1	1	1	for EP Type
7-14	940103-0600	WASHER ワッシャ		2	2	for EF Type
7-15	353-76079-0	COLLAR 6.2-9-9.3 カラー 6.2-9-9.3		1	1	for EF Type
7-16	398-06972-0	CLAMP 6.5-67P クランプ 6.5-67P	1	1	1	
7-17	3C8-05221-0	THROTTLE LIMITER ROD 3.5-56 スロットルリミッタロッド 3.5-56		1	1	for EF Type
7-18	3C8-05223-0	ROD SNAP 3.5-4 ロッドスナップ B 3.5-4		2	2	for EF Type
7-19	1 3GF-10100-0	THROTTLE BODY ASSY スロットルボディアッソ			1	50ps Mark 3GF
7-19	2 3GG-10100-0	THROTTLE BODY ASSY スロットルボディアッソ		1		40ps Mark 3GG
7-19	3 3GM-10100-0	THROTTLE BODY ASSY スロットルボディアッソ	1			30ps Mark 3GM
7-20	3T5-63718-0	THROTTLE CAM スロットルカム	1	1	1	
7-21	3T5-63721-0	BUSHING 6-24-7 ブッシング 6-24-7	1	1	1	
7-22	910103-6618	BOLT ボルト	1	1	1	
7-23	346-67115-0	WASHER 6.5-21-1 ワッシャ 6.5-21-1	1	1	1	
7-24	346-05228-1	BALL JOINT ボールジョイント B	1	1	1	
7-25	930203-0600	NUT ナット	1	1	1	
7-26	940103-0600	WASHER ワッシャ	1	1	1	
7-27	3T5-10110-0	TPS ASSY TPSアッソ	1	1	1	Throttle Position Sensor

Fig. 7 THROTTLE
スロットル

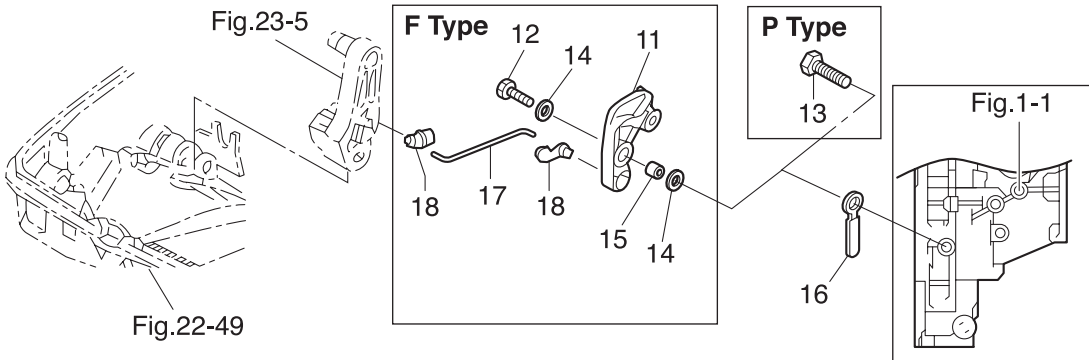
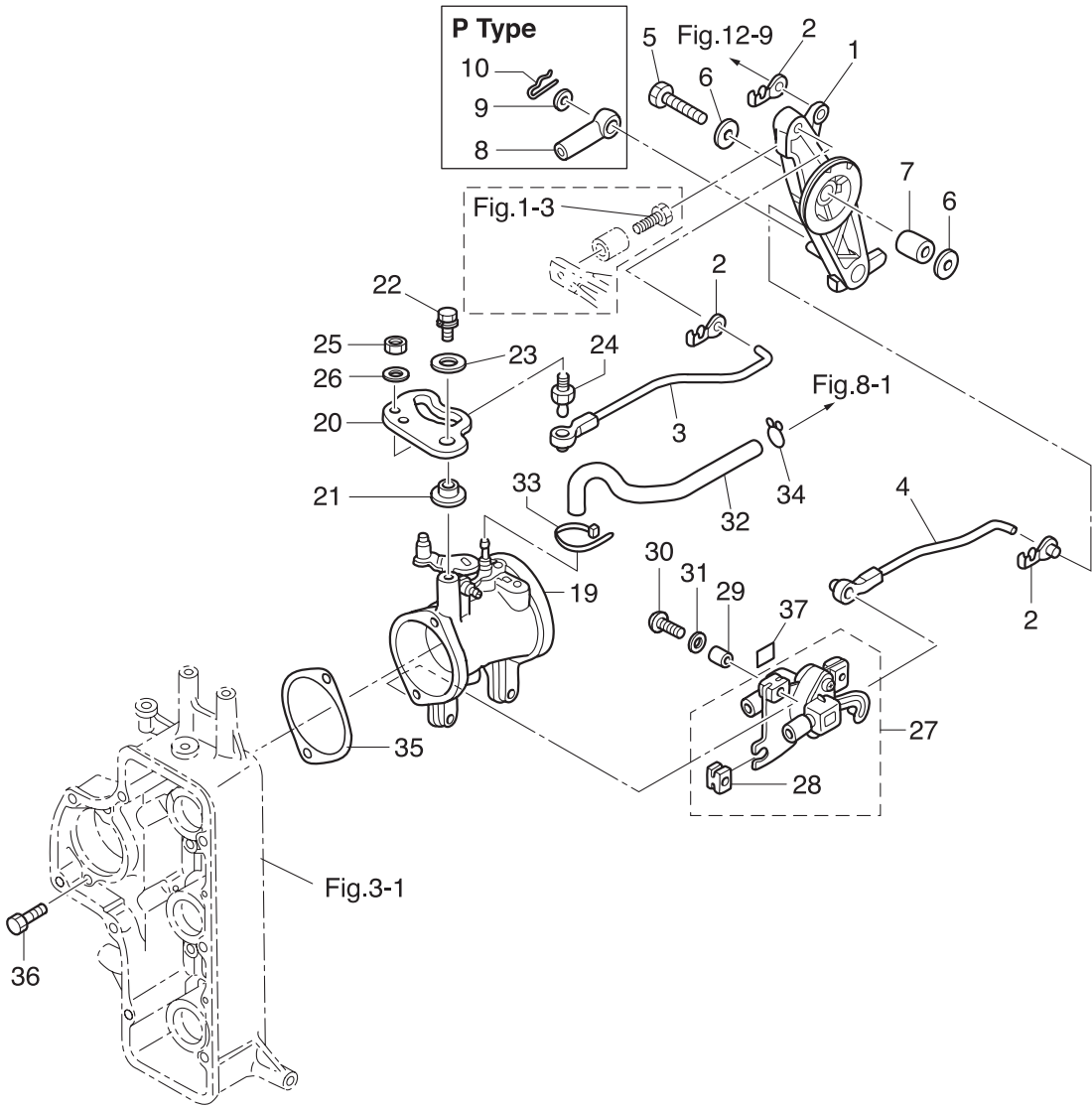
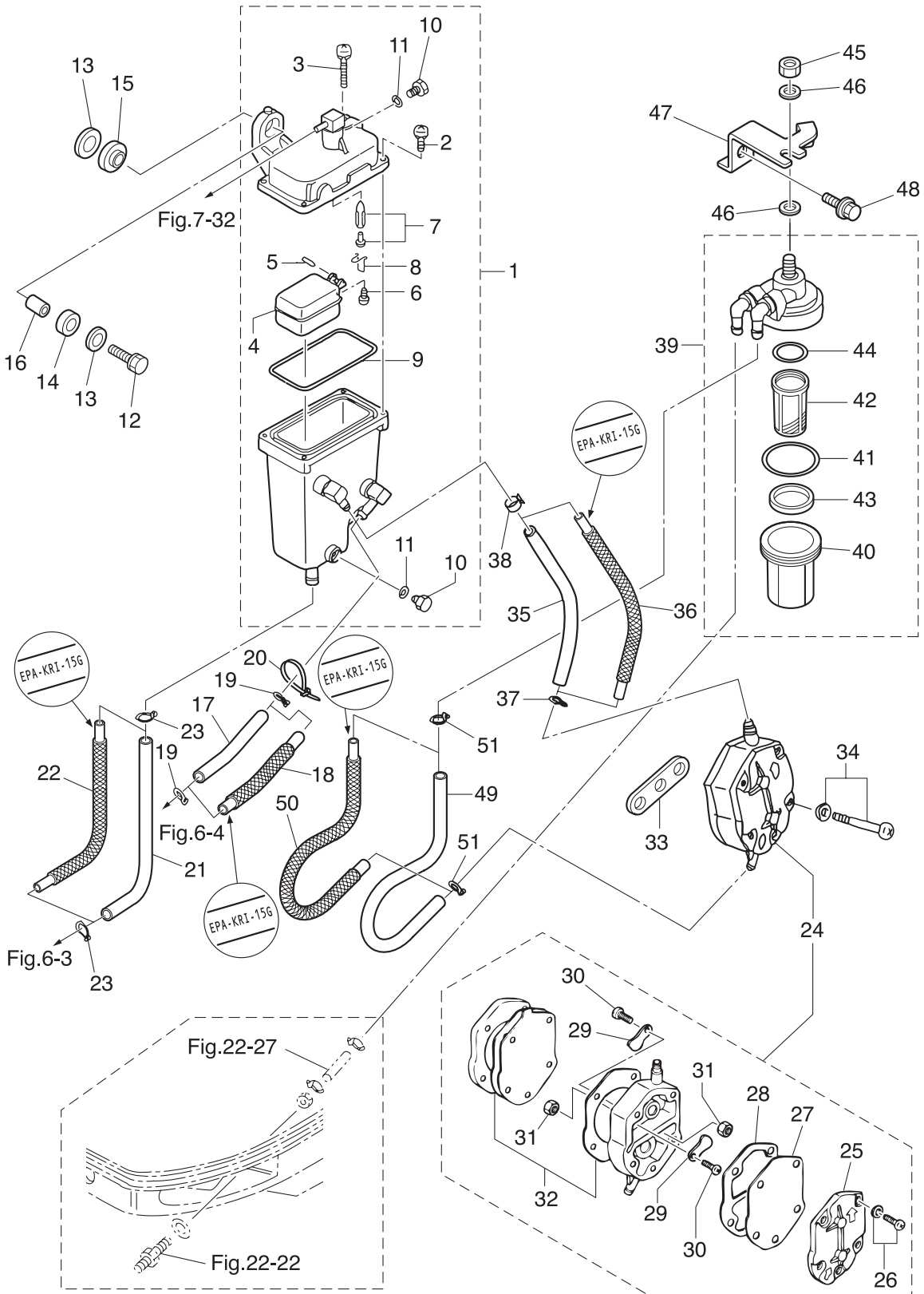


Fig. 8

VAPOR SEPARATOR · FUEL LINE
ベーパーセパレータ・フュエルライン



Ref.No. 見出番号	Parat No. 部品番号	Description 部品名	Q'ty/個数			Remarks 備考
			MD30B2	MD40B2	MD50B2	
8-1	3T5-10150-1	VAPOR SEPARATOR ASSY ベ-ハセハレータアツシ	1	1	1	V.S.T
8-2	922531-6414	* SCREW * スクリユ	3	3	3	
8-3	921503-6430	* SCREW * スクリユ	1	1	1	
8-4	3T5-03230-0	* FLOAT * フロ-トベ-ハセハレータ	1	1	1	
8-5	3F3-03232-0	* FLOAT ARM PIN * フロ-トア-ムピン	1	1	1	
8-6	921503-0408	* SCREW * スクリユ	1	1	1	
8-7	3R3-03239-0	* FLOAT VALVE ASSY * フロ-トバルブアツシ	1	1	1	Valve Pin
8-8	344-03244-0	* CLIP * クリップ	1	1	1	
8-9	3T5-03235-0	* O-RING * オリツグ	1	1	1	
8-10	345-03292-0	* DRAIN SCREW * ドレンスクリユ	2	2	2	
8-11	336-03293-0	* O-RING * オリツグ	2	2	2	
8-12	910103-6630	BOLT ボルト	2	2	2	
8-13	346-67115-0	WASHER 6.5-21-1 ワツシヤ 6.5-21-1	4	4	4	
8-14	346-67113-0	MOUNT 8.5-14-2.5 マウツト 8.5-14-2.5	2	2	2	
8-15	3B7-06920-0	RUBBER MOUNT 8.5-14-2.5 ラバ-マウツト 8.5-14-2.5	2	2	2	
8-16	346-67114-1	SPACER 6.2-9-15.7 スペ-サ 6.2-9-15.7	2	2	2	
8-17	98AB-50-075	HOSE ホ-ス	1	1	1	FFP-V.S.T STD 98AB-501000
8-18	3GA-02165-0	FUEL HOSE W/PROTECTOR L=75 フユエルホ-ス W/プロテクタ L=75		1	1	Low Permeation Parts USA EPA-KRI-15G
8-19	338-02215-0	CLIP φ10 クリツグ φ10	2	2	2	
8-20	3T5-84398-0	BAND 104 バンド リ-トワイヤ 104	1	1	1	
8-21	98AB-70-180	HOSE ホ-ス	1	1	1	V.S.T-FFP STD 98AB-701000
8-22	3GF-02170-1	FUEL HOSE W/PROTECTOR L=180 フユエルホ-ス W/プロテクタ L=180		1	1	Low Permeation Parts USA EPA-KRI-15G
8-23	3C7-02215-0	CLIP φ12 クリツグ φ12	2	2	2	
8-24	356-04000-1	FUEL PUMP ASSY フユエルポンプアツシ	1	1	1	
8-25	334-04004-0	* PUMP COVER * ポンプカバ-	1	1	1	
8-26	9225F2-6528	* SCREW * スクリユ	3	3	3	
8-27	334-04005-0	* PUMP DIAPHRAGM * ポンプダイヤフラム	1	1	1	
8-28	334-04007-0	* DIAPHRAGM GASKET * ダイヤフラムガスケツト B	1	1	1	
8-29	356-04044-0	* CHECK VALVE * チェツクバルブ	2	2	2	

Fig. 8

VAPOR SEPARATOR · FUEL LINE
ベーパーセパレータ・フュエルライン

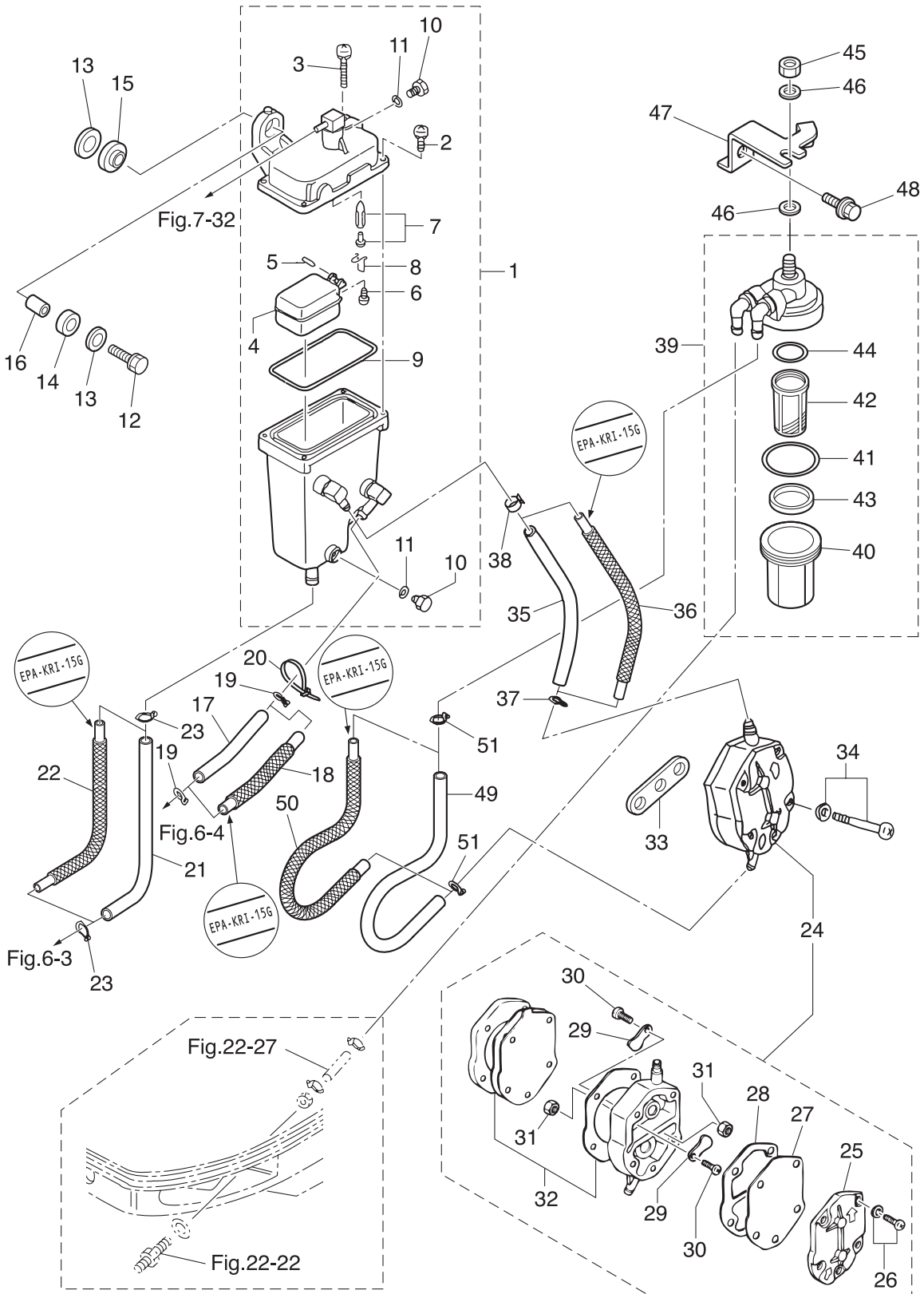


Fig. 9

MAGNETO
マグネト

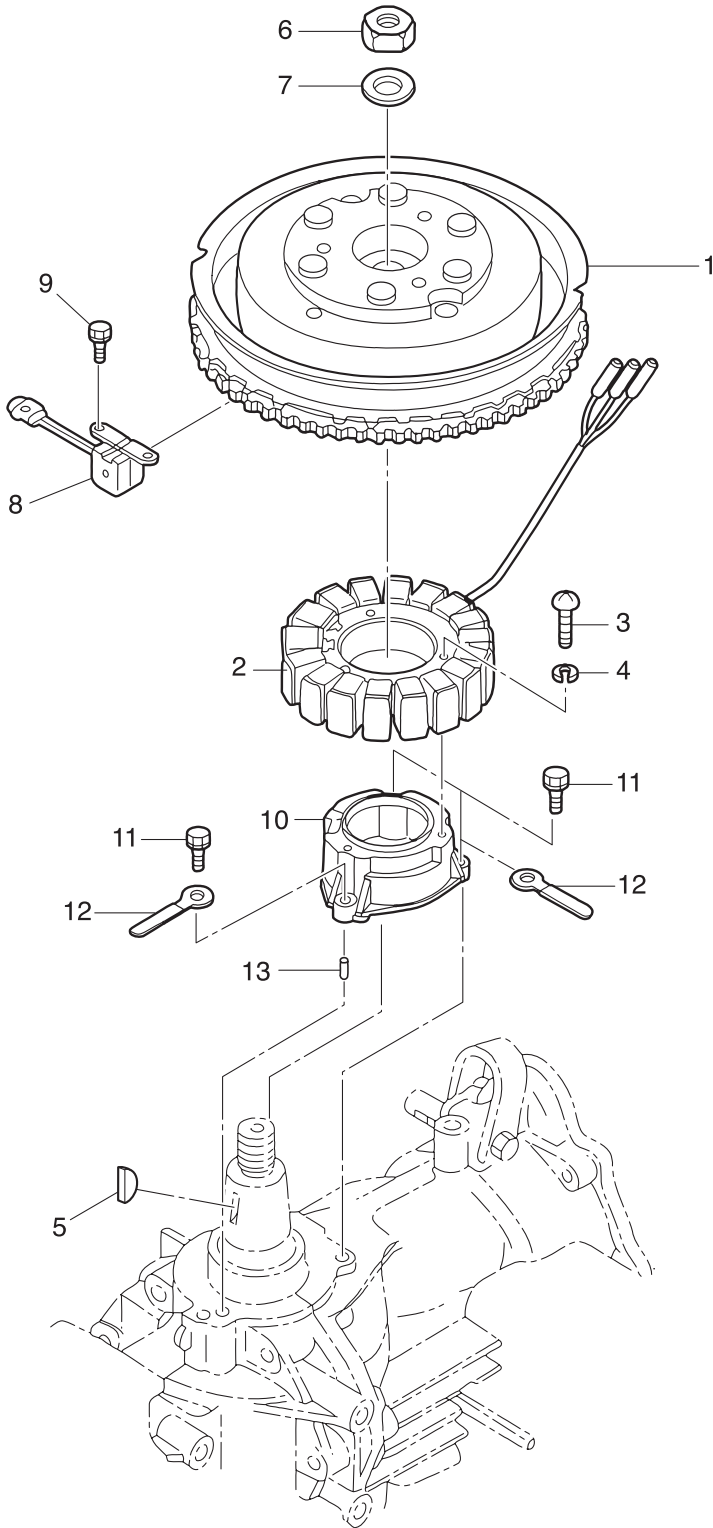
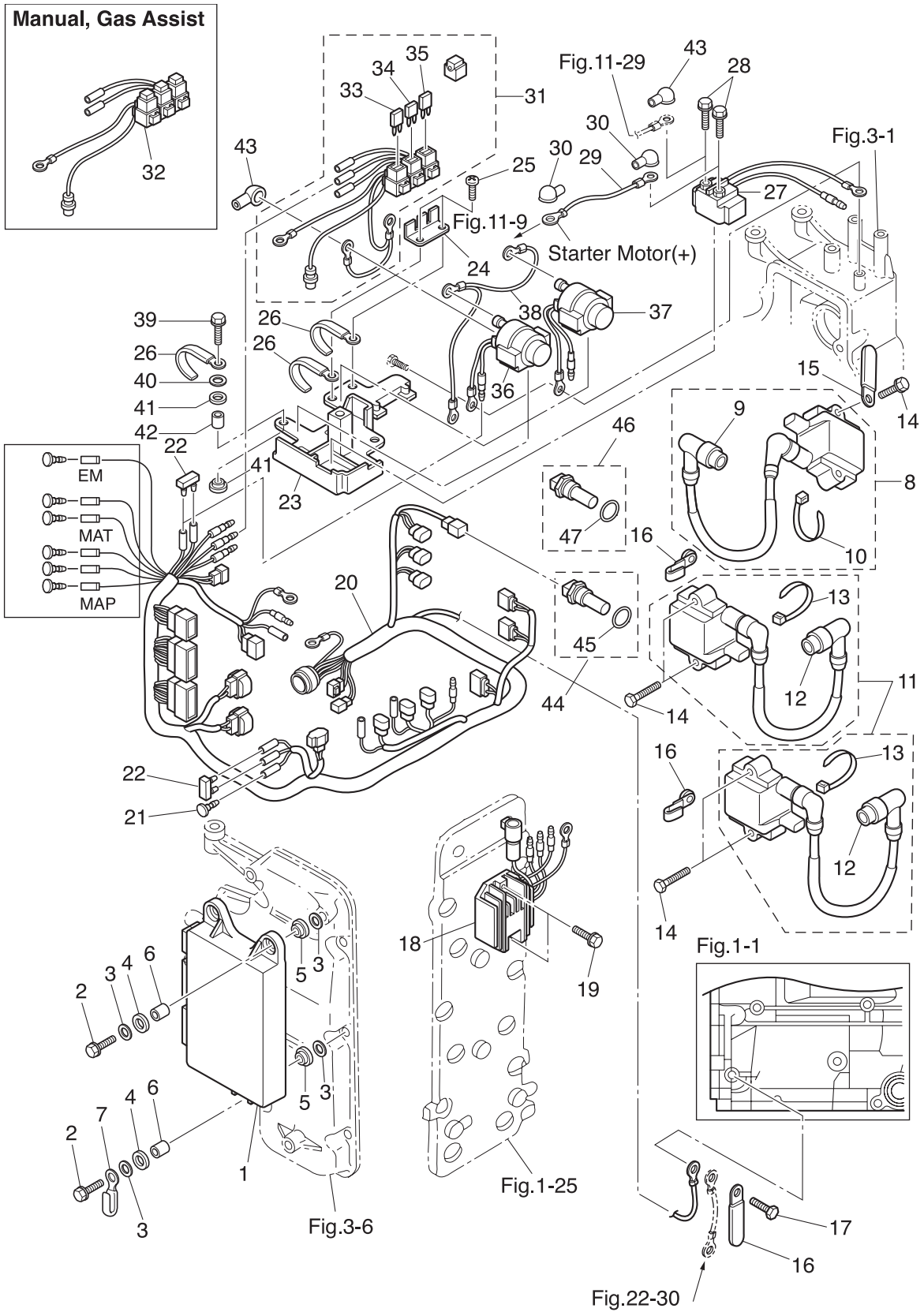


Fig. 10

ELECTRIC PARTS (ECU · DIAGRAM)

エレクトリックパーツ (ECU · ダイアグラム)



Ref.No. 見出番号	Parat No. 部品番号	Description 部品名	Q'ty/個数			Remarks 備考
			MD30B2	MD40B2	MD50B2	
10-1	1	3GF-06401-0 ECU ASSY ECUアツン			1	50ps Engine Control Unit Label 3GF09AA
10-1	2	3GG-06401-0 ECU ASSY ECUアツン		1		40ps Engine Control Unit Label 3GG09AA
10-1	3	3GM-06401-0 ECU ASSY ECUアツン	1			30ps Engine Control Unit Label 3GM09AA
10-2		910103-6630 BOLT ボルト	3	3	3	
10-3		346-67115-0 WASHER 6.5-21-1 ワッシャ 6.5-21-1	6	6	6	
10-4		346-67113-0 MOUNT 8.5-14-2.5 マウント 8.5-14-2.5	3	3	3	
10-5		3B7-06920-0 RUBBER MOUNT 8.5-14-2.5 ラバマウント 8.5-14-2.5	3	3	3	
10-6		3T5-67114-0 SPACER 6.2-9-16.6 スペーサ 6.2-9-16.6	3	3	3	
10-7		309-06972-0 CLAMP 6.5-47.5P クランプ 6.5-47.5P	1	1	1	
10-8		3Z5-06469-0 IGNITION COIL W/R-CAP イグニッションコイル W/R-キャップ	1	1	1	#1
10-9		3H6-06999-0 * PLUG CAP W/RESISTANCE * プラグキャップ W/レジスタンス	1	1	1	
10-10		369-84398-0 * BAND 158 * ハンドリットワイヤ 158	1	1	1	
10-11		3Z5-06470-0 IGNITION COIL W/R-CAP イグニッションコイル W/R-キャップ	2	2	2	#2, #3
10-12		3H6-06999-0 * PLUG CAP W/RESISTANCE * プラグキャップ W/レジスタンス	1	1	1	
10-13		369-84398-0 * BAND 158 * ハンドリットワイヤ 158	1	1	1	
10-14		910103-7635 BOLT ボルト	6	6	6	
10-15		309-06972-0 CLAMP 6.5-47.5P クランプ 6.5-47.5P	1	1	1	
10-16		3T4-06972-1 CLAMP 6.5-87P クランプ 6.5-87P	3	3	3	
10-17		910103-6614 BOLT ボルト	1	1	1	
10-18		3Z5-76060-2 RECTIFIER COMPLETE レクチファイヤコンプリート	1	1	1	
10-19		910103-5620 BOLT ボルト	2	2	2	
10-20		3GF-76110-0 CORD ASSY コードアツン	1	1	1	
10-21	1	3A3-76037-0 CABLE TERMINAL PLUG ケーブルターミナルプラグ		1	1	for EFTO Model
10-21	2	3A3-76037-0 CABLE TERMINAL PLUG ケーブルターミナルプラグ		1	1	for Manual & Gas Assist Model
10-22	1	353-76037-0 CABLE TERMINAL PLUG ケーブルターミナルプラグ		1	1	for EFTO Model
10-22	2	353-76037-0 CABLE TERMINAL PLUG ケーブルターミナルプラグ		2	2	for Manual & Gas Assist Model
10-23		3T5-72585-0 SOLENOID SWITCH BRACKET ASSY ソレノイドスイッチブラケットアツン	1	1	1	
10-24		3T9-76064-0 FUSE HOLDER BRACKET ヒューズホルダブラケット	1	1	1	
10-25		3T5-06437-0 TAPPING SCREW 6-16 タッピングスクリュー 6-16	2	2	2	

Fig. 10

ELECTRIC PARTS (ECU · DIAGRAM)

エレクトリックパーツ (ECU · ダイアグラム)

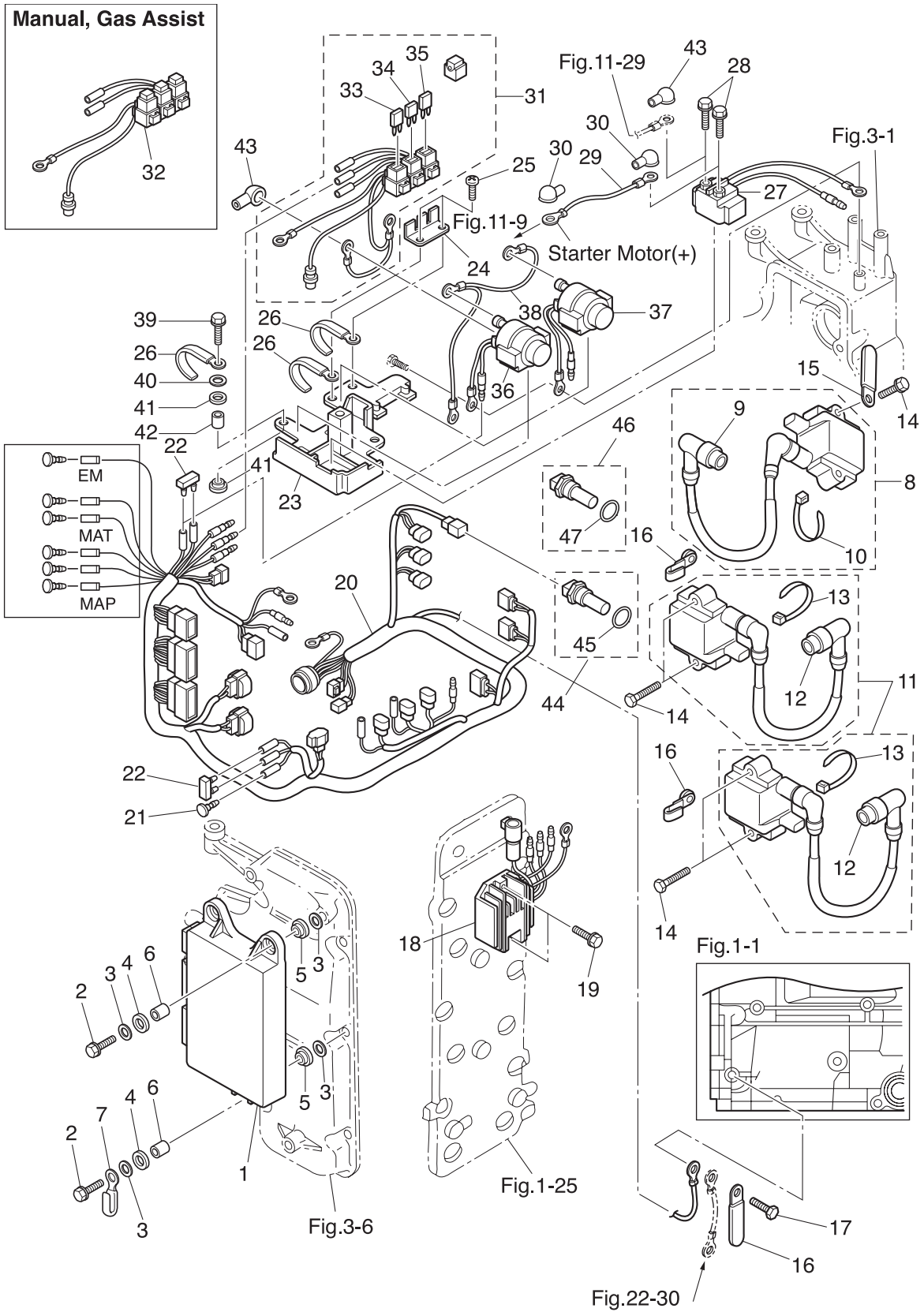
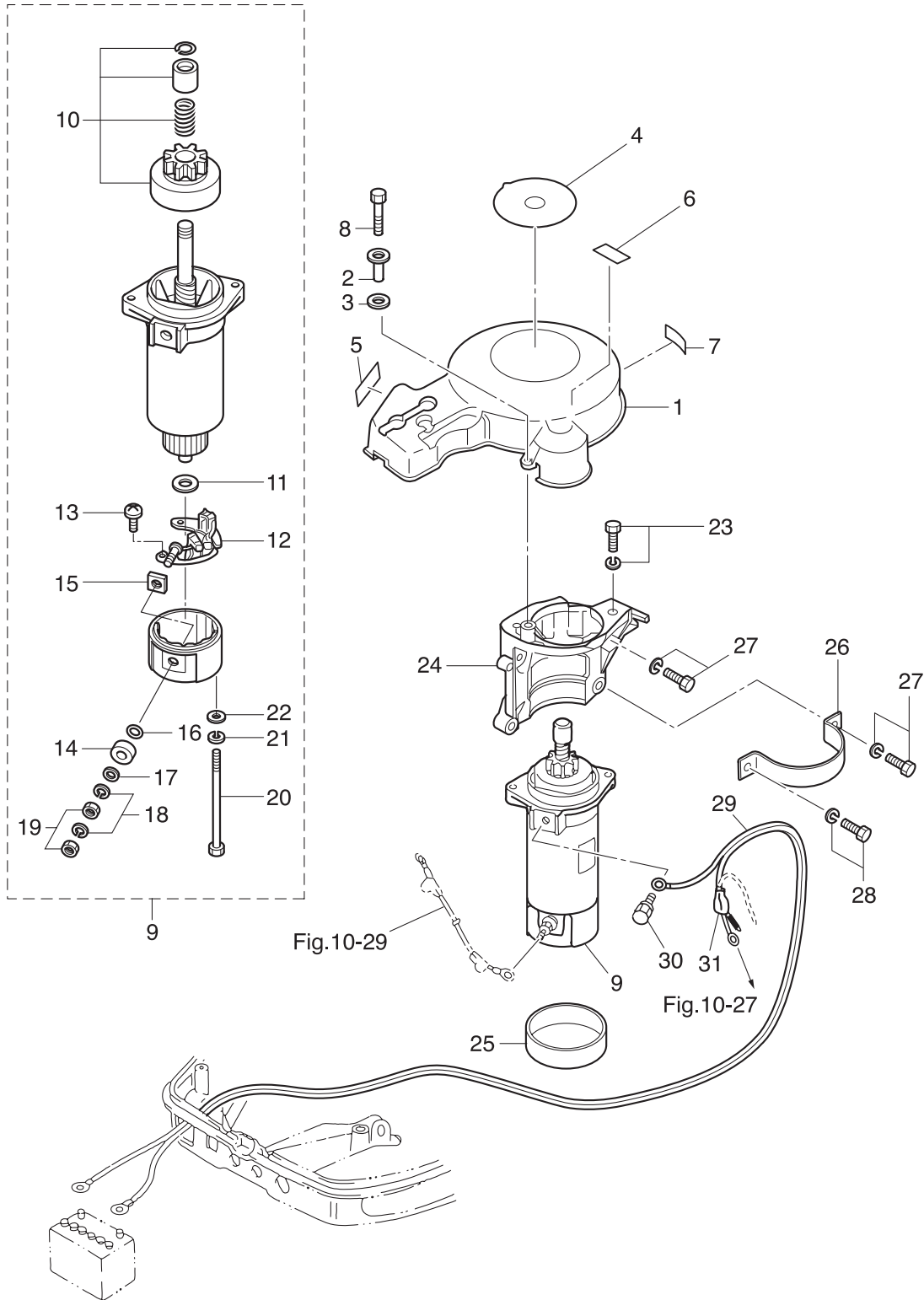


Fig. 11

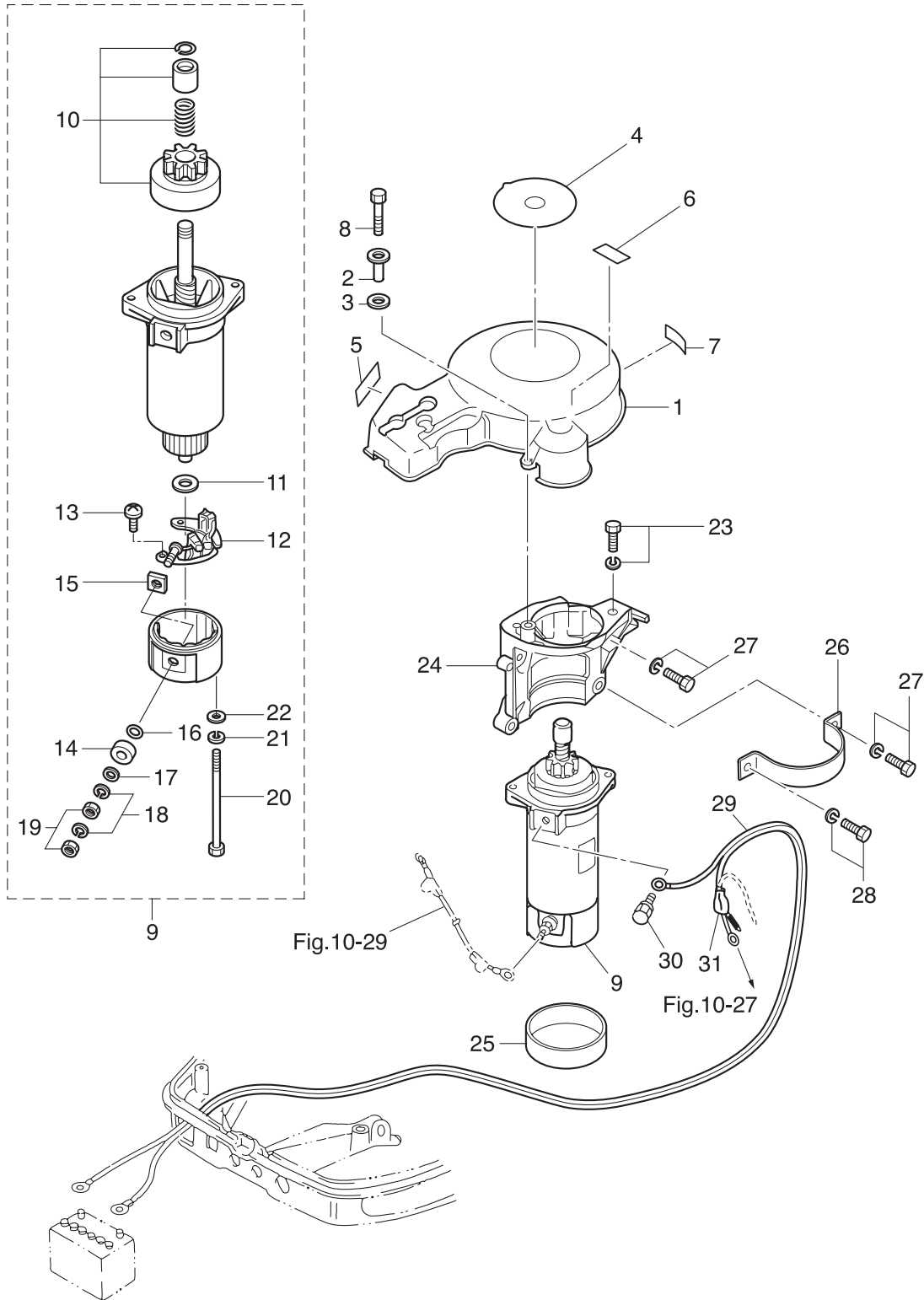
ELECTRIC PARTS (STARTER MOTOR)
エレクトリックパーツ (スタータモータ)



Ref.No. 見出番号	Parat No. 部品番号	Description 部品名	Q'ty/個数			Remarks 備考
			MD30B2	MD40B2	MD50B2	
11-1	3T5-06301-0	RING GEAR COVER リングギヤカバー	1	1	1	
11-2	3GF-06304-0	COLLAR 9.1-16-10.8 カラー 9.1-16-10.8	3	3	3	
11-3	3B7-06305-0	RUBBER MOUNT 9-16-4.3 ラバーマウント 9-16-4.3	3	3	3	
11-4	3R0-72181-0	CAUTION DECAL (B) コーションデカール (B)	1	1	1	
11-5	3Y9-72194-0	FUSE DECAL ヒューズデカール	1	1	1	
11-6	3T5-72186-0	PRESSURE DECAL プレッシャデカール	1	1	1	
11-7	3FW-72026-0	SPARK PLUG DECAL (IZFR6Q) スパークプラグデカール (IZFR6Q)	1	1	1	
11-8	910103-0625	BOLT ボルト	3	3	3	
11-9	3C8-76010-1	STARTER MOTOR ASSY スタータモータアッソ	1	1	1	
11-10	3C8-76015-0	* PINION ASSY * ピニオンアッソ	1	1	1	
11-11	3C8-75015-0	* WASHER * ワッシャ	1	1	1	
11-12	3C8-75014-0	* BRUSH HOLDER ASSY * ブラシホルダアッソ	1	1	1	
11-13	921521-6408	* SCREW * スクリュ	2	2	2	
11-14	3C8-75016-0	* BUSHING * フッソング 1	1	1	1	
11-15	3C8-75017-0	* BUSHING * フッソング 2	1	1	1	
11-16	3C8-75018-0	* O-RING * オリソング	1	1	1	
11-17	940103-0600	* WASHER * ワッシャ	1	1	1	
11-18	941303-0600	* SPRING WASHER * スプリソングワッシャ	2	2	2	
11-19	930203-0600	* NUT * ナット	2	2	2	
11-20	3C8-75019-0	* BOLT * ボルト	2	2	2	
11-21	941321-0500	* SPRING WASHER * スプリソングワッシャ	2	2	2	
11-22	940221-0500	* WASHER * ワッシャ	2	2	2	
11-23	910103-6825	BOLT ボルト	2	2	2	
11-24	3T5B05101-0	BRACKET ブラケッソ スタータモータ	1	1	1	
11-25	3C8-76007-0	DAMPER ダンパ スタータモータ	1	1	1	
11-26	3C8-76009-0	STARTER MOTOR BAND スタータモータバンド	1	1	1	
11-27	910103-6825	BOLT ボルト	4	4	4	
11-28	910103-6820	BOLT ボルト	1	1	1	
11-29	3B7-76120-2	BATTERY CABLE L=3000 バッテリーケーブル L=3000	1	1	1	

Fig. 11

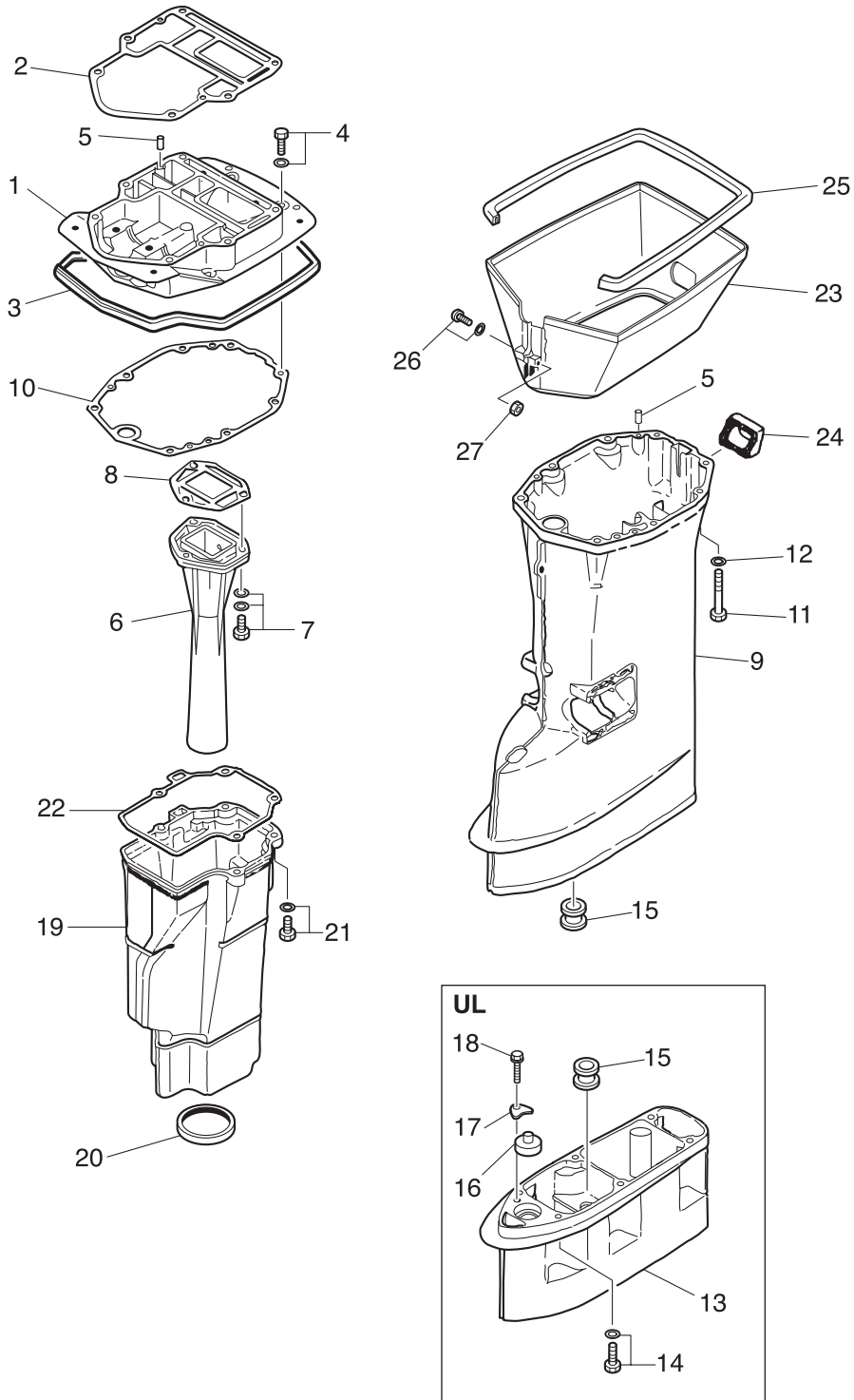
ELECTRIC PARTS (STARTER MOTOR)
エレクトリックパーツ (スタータモータ)



Ref.No. 見出番号	Parat No. 部品番号	Description 部品名	Q'ty/個数			Remarks 備考
			MD30B2	MD40B2	MD50B2	
12-1	3T5-09000-0	OIL PUMP ASSY オイルポンプアッセン	1	1	1	
12-2	3B7-09002-0	* O-RING 1.6-19.2 * Oリング 1.6-19.2	1	1	1	
12-3	3B7-09004-0	* AIR VENT BOLT * エアベントボルト	1	1	1	
12-4	3B7-09006-0	* WASHER * ワッシャ	1	1	1	
12-5	3C8-09050-1	OIL PUMP BOLT オイルポンプボルト	2	2	2	
12-6	941303-0600	SPRING WASHER スプリングワッシャ	2	2	2	
12-7	3C8-09065-0	OIL PUMP DRIVEN GEAR オイルポンプドライブギヤ	1	1	1	
12-8	3C8-09069-0	BUSHING 9-20-20.8 ブッシング 9-20-20.8	1	1	1	
12-9	3C8-09053-1	OIL PUMP ROD オイルポンプロッド	1	1	1	
12-10	3B7-05243-0	BALL JOINT CONNECTOR ボールジョイントコネクタ	1	1	1	
12-11	930103-0500	NUT ナット	1	1	1	
12-12	3B7-09075-1	CHECK VALVE COMPLETE チェックバルブコンプリート	4	4	4	Oil Pump-Air Comp Oil Pump-Air Box
12-13	99AA-6-0570	PIPE パイプ	1	1	1	Oil Tank-Oil Filter 99AA-6-1000
12-14	99AA-6-0175	PIPE パイプ	1	1	1	Oil Filter-Oil Pump 99AA-6-1000
12-15	3AB-35143-0	CLIP ϕ 9.4 クリップ ϕ 9.4	4	4	4	Oil Tank-Oil Filter Oil Filter-Oil Pump
12-16	99AA-2-0200	PIPE パイプ	1	1	1	Oil Pump-#2C/Valve 99AA-2-1000
12-17	99AA-2-0140	PIPE パイプ	1	1	1	#2C/Valve-#2Air Box 99AA-2-1000
12-18	99AA-2-0120	PIPE パイプ	1	1	1	Oil Pump-#4C/Valve 99AA-2-1000
12-19	99AA-2-0160	PIPE パイプ	1	1	1	#4C/Valve-Air Comp 99AA-2-1000
12-20	99AA-2-0140	PIPE パイプ	1	1	1	Oil Pump-#1C/Valve 99AA-2-1000
12-21	99AA-2-0200	PIPE パイプ	1	1	1	#1C/Valve-#1Air Box 99AA-2-1000
12-22	99AA-2-0200	PIPE パイプ	1	1	1	Oil Pump-#3C/Valve 99AA-2-1000
12-23	99AA-2-0100	PIPE パイプ	1	1	1	#3C/Valve-#3Air Box 99AA-2-1000
12-24	3B7-09052-0	CLIP ϕ 6.9 クリップ ϕ 6.9	8	8	8	Oil Pump, Air Box Air Compressor
12-25	3T5-84398-0	BAND 104 バンド リートワイヤ 104	8	8	8	Check Valve
12-26	3T5-71010-0	OIL TANK オイルタンク	1	1	1	
12-27	3C8-71015-0	OIL FILLER CAP オイルフィラキャップ	1	1	1	
12-28	3C8-71016-0	GASKET 36-52-2 ガスケット 36-52-2	1	1	1	
12-29	3C8-71017-0	CAP HOOK キャップフックタンク	1	1	1	

Fig. 13

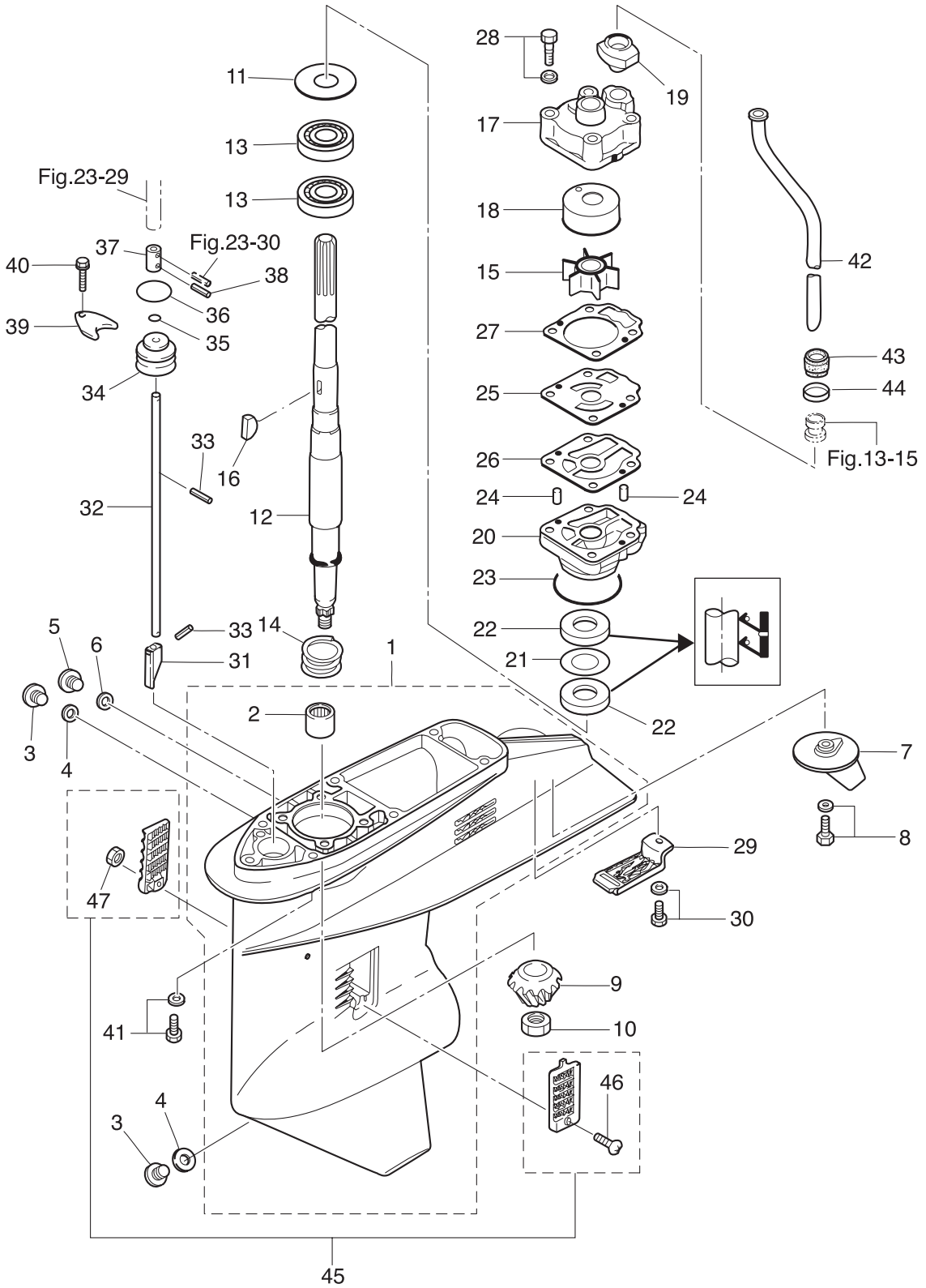
DRIVE SHAFT HOUSING
ドライブシャフトハウジング



Ref.No. 見出番号	Parat No. 部品番号	Description 部品名	Q'ty/個数			Remarks 備考
			MD30B2	MD40B2	MD50B2	
13-1	3C8Q01301-0	ENGINE BASEMENT エンジンベース	1	1	1	
13-2	3C8-01303-4	ENGINE BASEMENT GASKET エンジンベースガスケット	1	1	1	
13-3	3C8-67116-0	ENGINE BASEMENT SEAL L=805 エンジンベースシール L=805	1	1	1	
13-4	910103-5625	BOLT ボルト	4	4	4	
13-5	345-01111-0	DOWEL PIN 6-12 タウエルピン 6-12	4	4	4	
13-6	3E3-02311-0	EXHAUST PIPE エキゾーストパイプ	1	1	1	
13-7	3C8-02319-0	BOLT 8-30 ボルト 8-30	3	3	3	
13-8	3C8-02312-2	EXHAUST PIPE GASKET エキゾーストパイプガスケット	1	1	1	
13-9	1 3C8Q61191-3	DRIVE SHAFT HOUSING (S) ドライブシャフトハウジング (S)		1	1	for Transom "S"
13-9	2 3C8Q61192-3	DRIVE SHAFT HOUSING (L) ドライブシャフトハウジング (L)	1	1	1	for Transom "L"&"UL"
13-10	3C8-61012-2	DRIVE SHAFT HOUSING GASKET ドライブシャフトハウジングガスケット	1	1	1	
13-11	9161F4-0880	BOLT ボルト	6	6	6	
13-12	9401E3-0800	WASHER ワッシャ	6	6	6	
13-13	3C8Q61110-0	EXTENSION HOUSING エクステンションハウジング		1	1	for Transom "UL"
13-14	9101E3-5835	BOLT ボルト		6	6	for Transom "UL"
13-15	1 346-65204-0	WATER PIPE AUXILIARY MOUNT ウォーターパイプオウキシリアマウント	1	1	1	for Transom "S"&"L"
13-15	2 346-65204-0	WATER PIPE AUXILIARY MOUNT ウォーターパイプオウキシリアマウント		2	2	for Transom "UL"
13-16	346-66037-0	CAM ROD HOLDER カムロッドホルダー		1	1	for Transom "UL"
13-17	353-66024-0	STOPPER ストッパー ドライブシャフトハウジング		1	1	for Transom "UL"
13-18	910103-6612	BOLT ボルト		1	1	for Transom "UL"
13-19	3C8-61180-0	EXHAUST HOUSING エキゾーストハウジング	1	1	1	
13-20	3C8-61182-0	GROMMET クロメット エキゾーストハウジング	1	1	1	
13-21	3C8-61184-0	BOLT 8-30 ボルト 8-30	4	4	4	
13-22	3C8-61181-2	EXHAUST HOUSING GASKET エキゾーストハウジングガスケット	1	1	1	
13-23	3C8Q61210-1	APRON エプロン	1	1	1	
13-24	3C8-61212-0	GROMMET クロメット スフラッシュパン	1	1	1	
13-25	3C8-61213-0	SEAL シール ラバー スフラッシュパン	1	1	1	
13-26	9215E3-5540	SCREW スクリュー	1	1	1	
13-27	930403-0500	NYLON NUT 5-P0.8 ナイロンナット 5-P0.8	1	1	1	

Fig. 14

GEAR CASE (DRIVE SHAFT)
ギヤケース (ドライブシャフト)

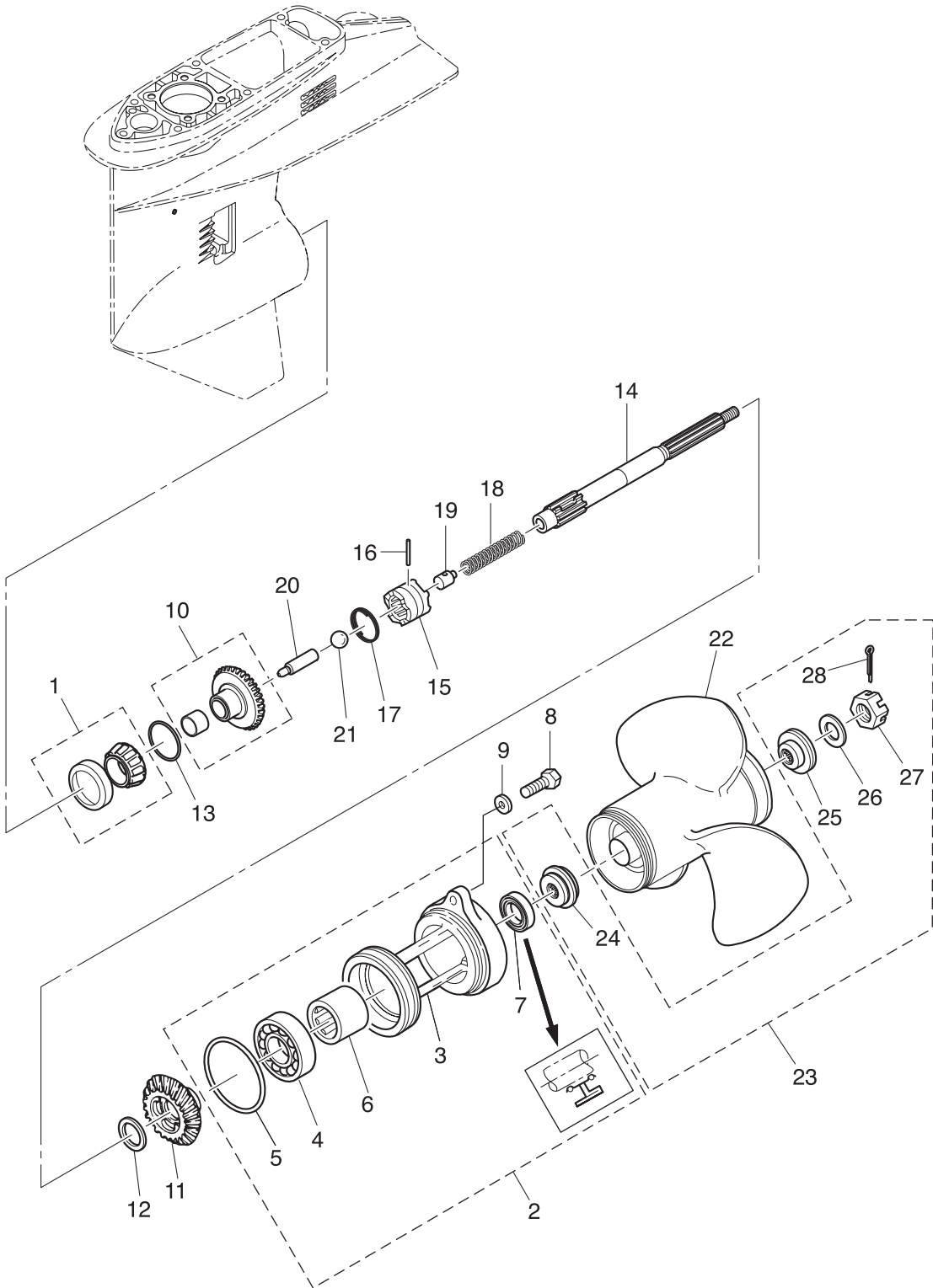


Ref.No. 見出番号	Parat No. 部品番号	Description 部品名	Q'ty/個数			Remarks 備考
			MD30B2	MD40B2	MD50B2	
14-1	1	3C8Q60000-0 ギヤケースアッソ キヤケースアッソ	1	1	1	for Transom "S"&"L"
14-1	2	3C8Q60090-0 ギヤケースアッソ (W/サブウォータパイプ) キヤケースアッソ (W/サブウォータパイプ)		1	1	for Transom "UL" Sub Water Pipe
14-2		345-60211-0 * ROLLER BEARING 22-30-30 * ローラベアリング 22-30-30	1	1	1	
14-3		332-60005-2 PLUG 8-8 プラグ 8-8	2	2	2	
14-4		332-60006-0 GASKET 8.1-15-1 ガスケット 8.1-15-1	2	2	2	
14-5		3B7-60015-1 PLUG プラグ ウォータ	1	1	1	
14-6		3B7-60016-1 GASKET 10.1-15-1 ガスケット 10.1-15-1	1	1	1	
14-7		3C8-60217-1 TRIM TAB トリムタブ	1	1	1	
14-8		910103-5620 BOLT ボルト	1	1	1	
14-9		3C8-64020-2 BEVEL GEAR B ベベルギヤ B	1	1	1	
14-10		3C8-64027-0 NUT ナット ベベルギヤ B	1	1	1	
14-11	1	345-64081-0 SHIM 41-51.5-0.1 シム 41-51.5-0.1	A	A	A	
14-11	2	345-64082-0 SHIM 41-51.5-0.15 シム 41-51.5-0.15	A	A	A	
14-11	3	345-64083-0 SHIM 41-51.5-0.3 シム 41-51.5-0.3	A	A	A	
14-11	4	345-64084-0 SHIM 41-51.5-0.5 シム 41-51.5-0.5	A	A	A	
14-12	1	3C8-64301-0 DRIVE SHAFT (S) ドライブシャフト (S)		1	1	for Transom "S"
14-12	2	3C8-64302-0 DRIVE SHAFT (L) ドライブシャフト (L)	1	1	1	for Transom "L"
14-12	3	3C8-64303-0 DRIVE SHAFT (UL) ドライブシャフト (UL)		1	1	for Transom "UL"
14-13		3C8-60213-0 BALL BEARING 6304 ボールベアリング 6304	2	2	2	
14-14		3C8-64327-0 DRIVE SHAFT SPRING ドライブシャフトスプリング	1	1	1	
14-15		3C8-65021-2 WATER PUMP IMPELLER ウォータポンプインペラ	1	1	1	
14-16		332-65022-0 KEY キー ポンプインペラ	1	1	1	Pump Impeler
14-17		3T5-65016-0 PUMP CASE (UPPER) ポンプケース (アッパ)	1	1	1	
14-18		3T5-65011-0 PUMP CASE LINER ポンプケースライナ	1	1	1	
14-19		3C8-65014-0 WATER PIPE SEAL (LOWER) ウォータパイプシール (ロウ)	1	1	1	
14-20		3C8-65017-1 PUMP CASE (LOWER) ポンプケース (ロウ)	1	1	1	
14-21		3C8-64084-0 SHIM 32.9-26-0.5 シム 32.9-26-0.5	1	1	1	
14-22		3C8-60223-0 OIL SEAL 17-33-6 オイルシール 17-33-6	2	2	2	
14-23		345-65015-0 O-RING 3.2-47 オリング 3.2-47	1	1	1	

Ref.No. 見出番号	Parat No. 部品番号	Description 部 品 名	Q'ty/個数			Remarks 備 考
			MD30B2	MD40B2	MD50B2	
14-24	334-65012-0	DOWEL PIN 4-10 タウエルピン 4-10	2	2	2	
14-25	3C8-65025-0	WATER PUMP GUIDE PLATE ウォーターポンプガイドプレート	1	1	1	
14-26	3C8-65029-2	GUIDE PLATE GASKET ガイドプレートガスケット	1	1	1	
14-27	3T5-65018-2	PUMP CASE GASKET ポンプケースガスケット	1	1	1	
14-28	9101E3-5855	BOLT ボルト	4	4	4	
14-29	3C8-60204-0	SUB-WATER INLET STRAINER サブウォーターインレットストレーナ	1	1	1	
14-30	910103-5616	BOLT ボルト	1	1	1	
14-31	3C8-66011-0	CLUTCH CAM クラッチカム	1	1	1	
14-32	1 3C8-66012-0	CAM ROD (S) カムロッド (S)		1	1	for Transom "S"
14-32	2 3C8-66013-0	CAM ROD (L) カムロッド (L)	1	1	1	for Transom "L"
14-32	3 3C8-66014-0	CAM ROD (UL) カムロッド (UL)		1	1	for Transom "UL"
14-33	951407-0312	SPRING PIN 3-12 スプリングピン 3-12	2	2	2	
14-34	3C8-66031-1	CAM ROD BUSHING カムロッドブッシング	1	1	1	
14-35	332-66021-0	O-RING 2.4-5.8 オリング 2.4-5.8	1	1	1	
14-36	3C8-66032-0	O-RING 3.5-21.7 オリング 3.5-21.7	1	1	1	
14-37	3C8-66241-0	SHIFT ROD JOINT シフトロッドジョイント	1	1	1	
14-38	951403-0312	SPRING PIN 3-12 スプリングピン 3-12	1	1	1	
14-39	353-66024-0	STOPPER ストップドライブシャフトハウジング	1	1	1	
14-40	910103-6612	BOLT ボルト	1	1	1	
14-41	9101E3-5835	BOLT ボルト	6	6	6	
14-42	1 3C8-65100-0	WATER PIPE (S) ウォーターパイプ (S)		1	1	for Transom "S"
14-42	2 3C8-65110-0	WATER PIPE (L) ウォーターパイプ (L)	1	1	1	for Transom "L"
14-42	3 3C8-65120-0	WATER PIPE (UL) ウォーターパイプ (UL)		1	1	for Transom "UL"
14-43	345-65206-0	WATER PIPE SEAL (UPPER) ウォーターパイプシール (アッパ)	1	1	1	
14-44	345-65205-0	COLLAR 18-20-4.5 カラー 18-20-4.5	1	1	1	
14-45	3C8-60205-1	WATER STRAINER SET ウォーターストレーナセット	1	1	1	
14-46	921503-0438	* SCREW * スクリュー	1	1	1	
14-47	930403-0400	* NYLON NUT 4-P0.7 * ナイロンナット 4-P0.7	1	1	1	

Fig. 15

GEAR CASE (PROPELLER SHAFT)
ギヤケース (プロペラシャフト)



Ref.No. 見出番号	Parat No. 部品番号	Description 部品名	Q'ty/個数			Remarks 備考
			MD30B2	MD40B2	MD50B2	
15-1	345-60215-0	TAPERED ROLLER BEARING 32007 テーパローラベアリング 32007	1	1	1	
15-2	3C8Q60100-0	PROPELLER SHAFT HOUSING ASSY プロペラシャフトハウジングアッセン	1	1	1	
15-3	3C8Q60101-0	* PROPELLER SHAFT HOUSING * プロペラシャフトハウジング	1	1	1	
15-4	9601-0-6007	* BALL BEARING 6007 * ボールベアリング 6007	1	1	1	
15-5	345-60103-0	* O-RING 3.5-69.4 * Oリング 3.5-69.4	1	1	1	
15-6	345-60211-0	* ROLLER BEARING 22-30-30 * ローラベアリング 22-30-30	1	1	1	
15-7	334-60223-0	* OIL SEAL 22-36-10 * オイルシール 22-36-10	1	1	1	
15-8	3C8-60108-1	PRE-COATED BOLT 6-25 プレコートボルト 6-25	2	2	2	
15-9	9401E3-0600	WASHER ワッシャ	2	2	2	
15-10	3C8-64010-1	BEVEL GEAR ASSY (A) ベベルギヤアッセン (A)	1	1	1	
15-11	3C8-64030-0	BEVEL GEAR C ベベルギヤ C	1	1	1	
15-12	345-64032-0	WASHER 22.1-28-3 ワッシャ 22.1-28-3	1	1	1	
15-13	1 353-64036-0	SHIM 36-44-0.3 シム 36-44-0.3	A	A	A	
15-13	2 353-64037-0	SHIM 36-44-0.15 シム 36-44-0.15	A	A	A	
15-13	3 353-64038-0	SHIM 36-44-0.1 シム 36-44-0.1	A	A	A	
15-14	3C8-64211-0	PROPELLER SHAFT プロペラシャフト	1	1	1	
15-15	3C8-64215-2	CLUTCH クラッチ	1	1	1	
15-16	3C8-64217-0	PIN ピン クラッチ	1	1	1	
15-17	3C8-64219-1	SNAP スナップ クラッチピン	1	1	1	
15-18	3C8-64221-0	SPRING スプリング クラッチ	1	1	1	
15-19	3C8-64222-0	SPRING RETAINER スプリングリテーナ クラッチ	1	1	1	
15-20	3C8-64223-1	PUSH ROD プッシュロッド クラッチ	1	1	1	
15-21	965002-0803	BALL 3/8 ボール スチール 3/8	1	1	1	
15-22	1 3T5B64518-0	PROPELLER ASSY (9") プロペラアッセン (9")	1	1	1	OPT 3 x 311 x 229
15-22	2 3T5B64523-0	PROPELLER ASSY (11") プロペラアッセン (11")	1	1	1	30ps STD 3 x 290 x 279
15-22	3 3T5B64525-0	PROPELLER ASSY (12") プロペラアッセン (12")	1	1	1	40ps STD 3 x 283 x 305
15-22	4 3T5B64527-0	PROPELLER ASSY (13") プロペラアッセン (13")	1	1	1	50ps STD 3 x 277 x 330
15-22	5 3T5B64529-0	PROPELLER ASSY (14") プロペラアッセン (14")	1	1	1	OPT 3 x 279 x 356
15-22	6 3T5B64532-0	PROPELLER ASSY (15") プロペラアッセン (15")	1	1	1	OPT 3 x 278 x 381

Fig. 15

GEAR CASE (PROPELLER SHAFT)
ギヤケース (プロペラシャフト)

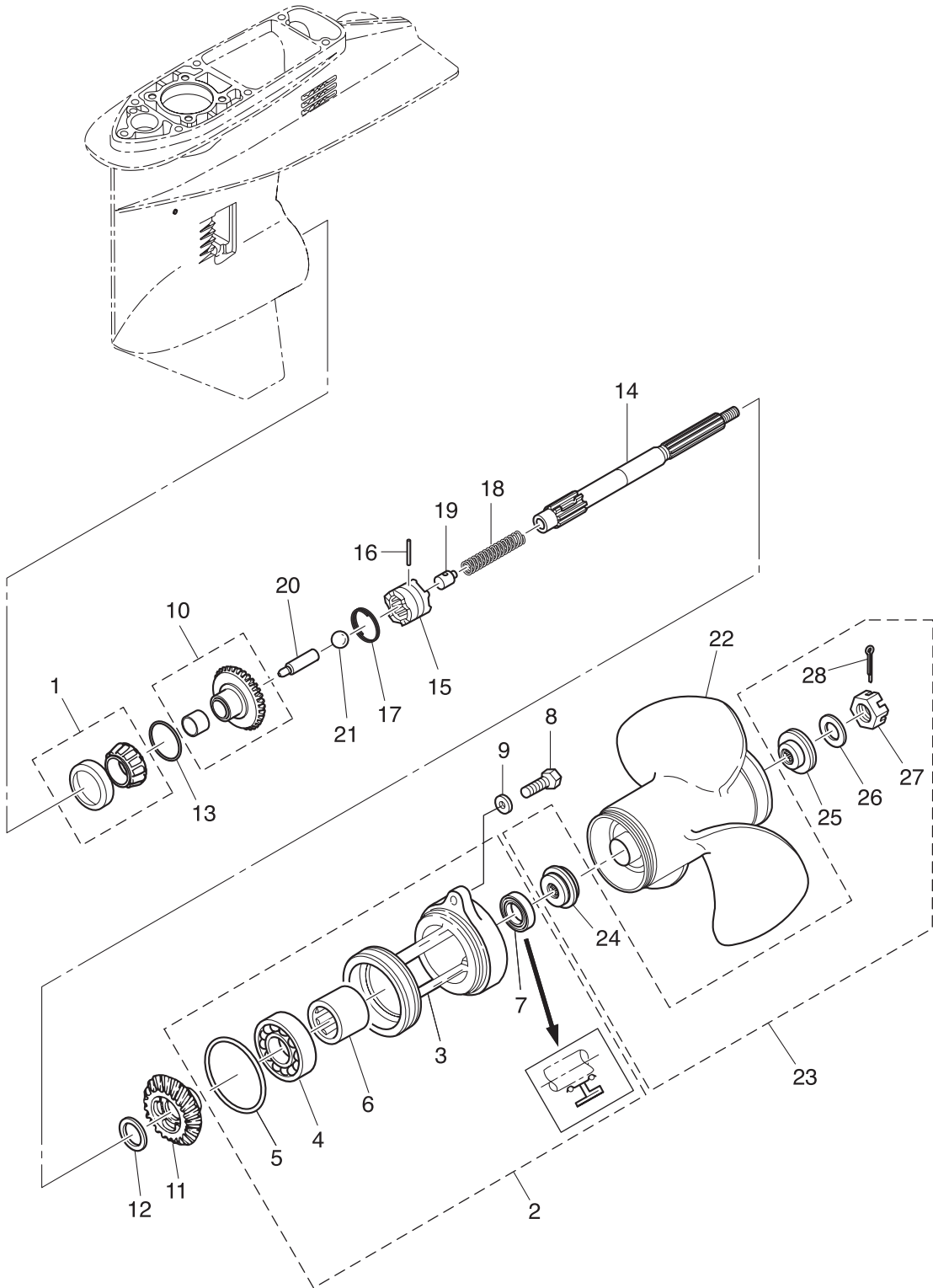
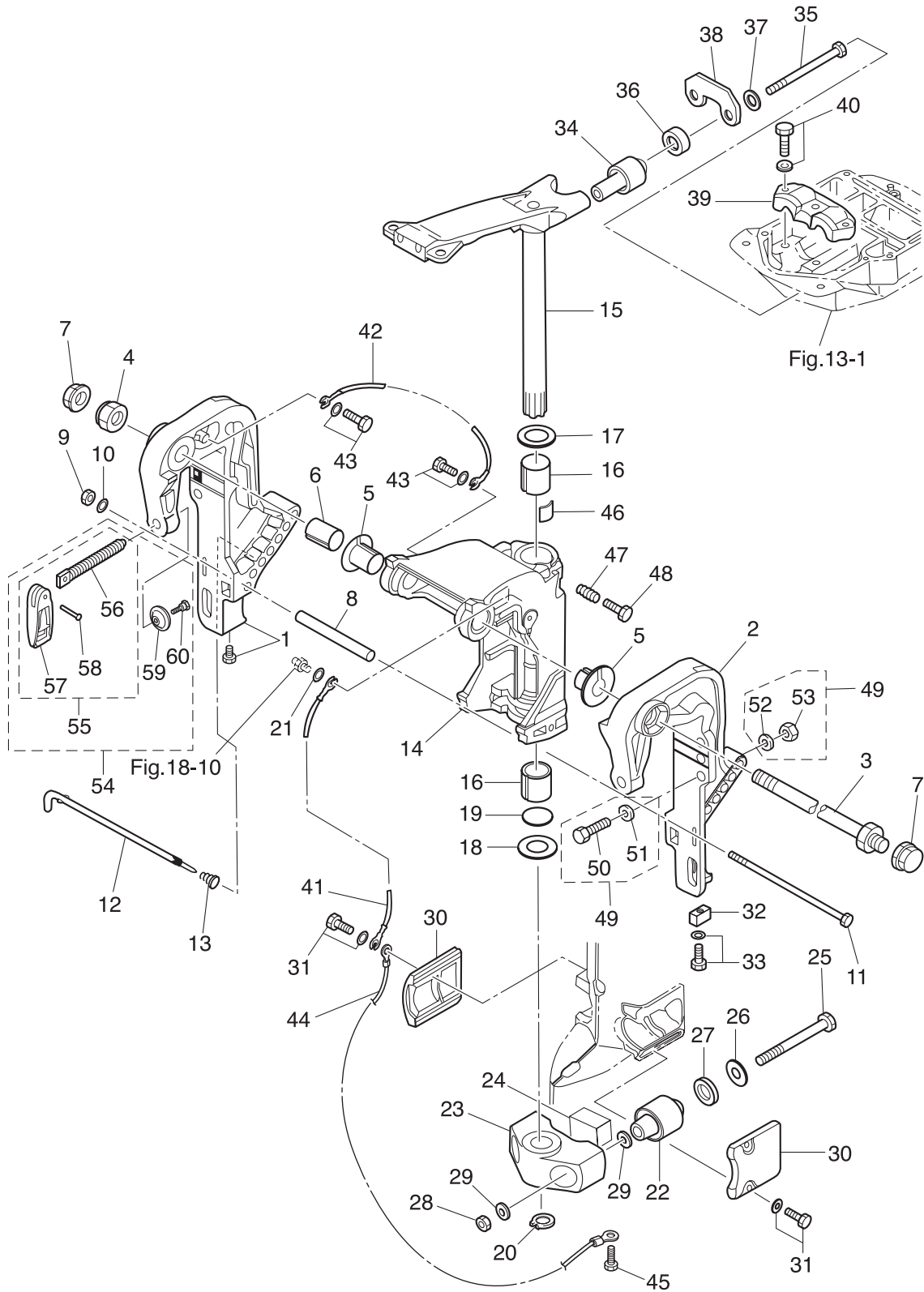


Fig. 16

BRACKET (1) MANUAL TILT (EFO/EPO MODEL)
ブラケット (1) マニュアルチルト (EFO/EPO モデル)

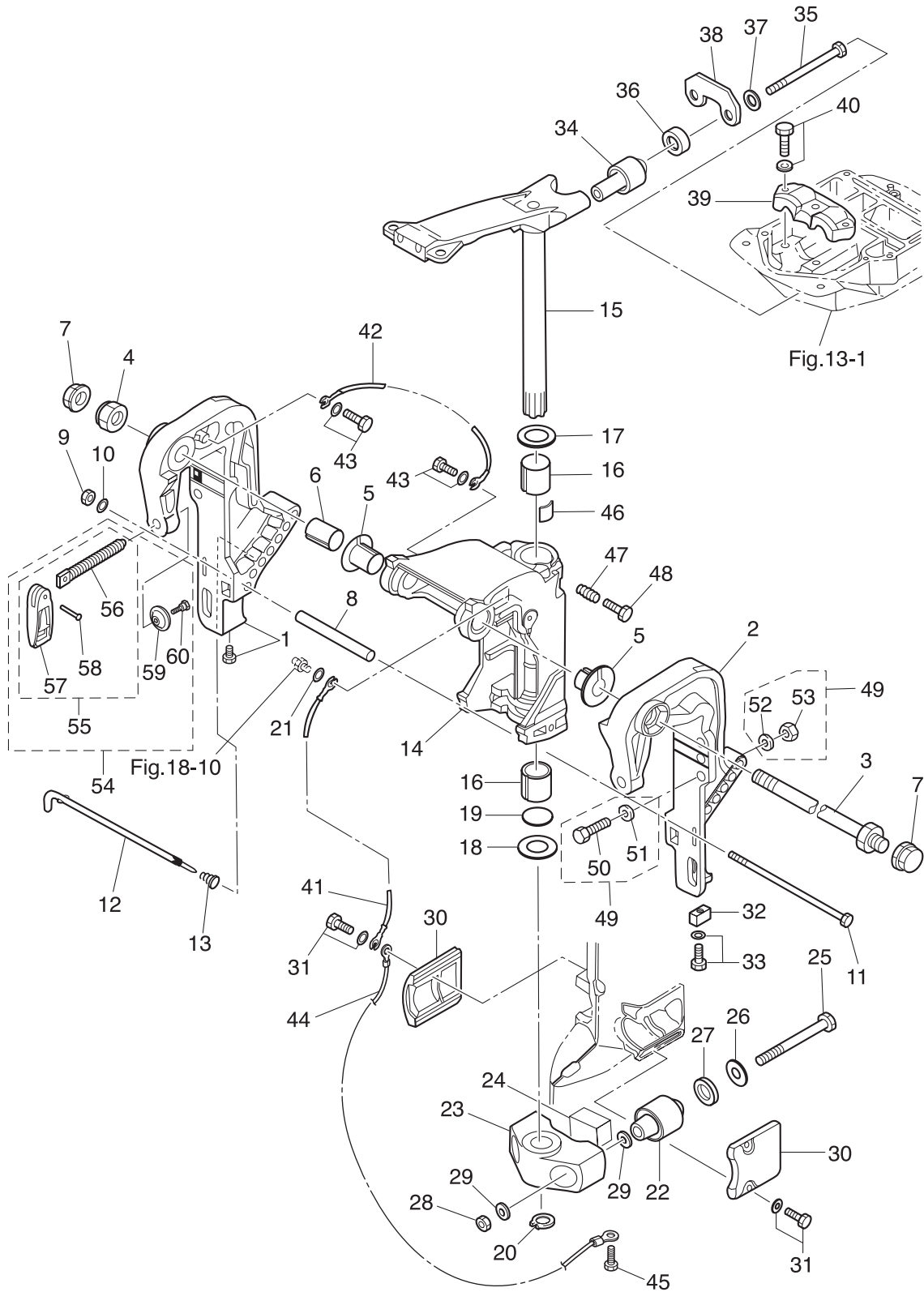


Ref.No. 見出番号	Parat No. 部品番号	Description 部 品 名	Q'ty/個数			Remarks 備 考
			MD30B2	MD40B2	MD50B2	
16-1	3C8Q62112-1	CLAMP BRACKET (R) クランプブラケット (R)		1		Starboard Side
16-2	3C8Q62113-1	CLAMP BRACKET (L) クランプブラケット (L)		1		Port Side
16-3	3AC-62191-0	SWIVEL BRACKET SHAFT ASSY スィベルブラケットシャフトアッソ		1	1	Bracket Bolt
16-4	346-62124-1	NYLON NUT 7/8-14 ナイロナット 7/8-14	1	1	1	
16-5	349-62126-0	BUSHING ブッシング		2	2	
16-6	3C8-62132-0	BUSHING 22-25-35.5 ブッシング 22-25-35.5		1	1	
16-7	346-62127-0	CAP NUT キャップナット ブラケットホルト		2	2	for EF Type
16-8	3C8-62117-1	DISTANCE PIECE ディスタンスピース		1	1	
16-9	930103-0800	NUT ナット		1	1	
16-10	9401E3-0800	WASHER ワッシャ		1	1	
16-11	3C8-62120-1	BOLT 8-170 ボルト 8-170		1	1	
16-12	3C8-62121-1	THRUST ROD スラストロッド		1	1	
16-13	345-62122-2	THRUST ROD SPRING スラストロッドスプリング		1	1	
16-14	3C8Q62310-3	SWIVEL BRACKET スィベルブラケット		1	1	
16-15	3E3Q62010-0	STEERING SHAFT ASSY ステアリングシャフトアッソ		1	1	
16-16	345-62417-0	BUSHING 26-32 ブッシング 26-32		2	2	
16-17	3A0-62423-2	THRUST PLATE (UPPER) 27-50-1 スラストプレート (アッパ) 27-50-1		1	1	
16-18	346-62424-1	THRUST PLATE (LOWER) 26.5-46-1 スラストプレート (ロウ) 26.5-46-1		1	1	
16-19	3H8-62415-0	O-RING 3.5-25.7 Oリング 3.5-25.7		1	1	
16-20	945103-2500	C-RING Cリング		1	1	
16-21	940103-0600	WASHER ワッシャ		1	1	
16-22	3C8-61302-1	RUBBER MOUNT (LOWER) ラバマウント (ロウ)	2	2	2	
16-23	3C8Q61411-3	MOUNT BRACKET マウントブラケット		1	1	
16-24	3C8-61336-0	DAMPER (LOWER) ダンパ (ロウ)	1	1	1	
16-25	3C8-61321-1	BOLT ボルト ラバマウント (ロウ)	2	2	2	
16-26	353-61334-0	WASHER 13-34-3 ワッシャ 13-34-3	2	2	2	
16-27	3C7-61338-0	DAMPER 21-36-5 ダンパ 21-36-5	2	2	2	
16-28	930403-1200	NYLON NUT 12-P1.75 ナイロナット 12-P1.75	2	2	2	
16-29	9402E3-1200	WASHER ワッシャ	4	4	4	

Fig. 16

BRACKET (1) MANUAL TILT (EFO/EPO MODEL)

ブラケット (1) マニュアルチルト (EFO/EPO モデル)



Ref.No. 見出番号	Parat No. 部品番号	Description 部品名	Q'ty/個数			Remarks 備考
			MD30B2	MD40B2	MD50B2	
16-30	3C8Q61342-0	MOUNT HOLDING PLATE (LOWER) マウントホールディングプレート (ロワ)	2	2	2	
16-31	9101E3-5620	BOLT ボルト	4	4	4	
16-32	3B7-60218-1	ANODE アノード		1	1	
16-33	910103-5635	BOLT ボルト		1	1	
16-34	3E3-61301-2	RUBBER MOUNT (UPPER) ラバマウント (アッパ)	2	2	2	
16-35	353-61307-1	BOLT ボルト	2	2	2	
16-36	3E3-61333-0	DAMPER (UPPER) ダンパ (アッパ)	2	2	2	
16-37	353-61335-0	WASHER 10-29-3 ワッシャ 10-29-3	2	2	2	
16-38	3E3-61335-0	LOCK PLATE ロックプレート アッパ	1	1	1	
16-39	3C8-61341-0	MOUNT HOLDING PLATE (UPPER) マウントホールディングプレート (アッパ)	1	1	1	
16-40	9101E3-5835	BOLT ボルト	3	3	3	
16-41	3C8-62396-1	GROUND L=210 グラント (アースワイヤ) L=210	1	1	1	Swivel Bracket -Drive Shaft Housing
16-42	398-62396-1	GROUND L=130 グラント (アースワイヤ) L=130	1	1	1	Clamp Bracket -Swivel Bracket
16-43	9101E3-5612	BOLT ボルト		2	2	Clamp Bracket -Swivel Bracket
16-44	3A3-62396-1	GROUND L=110 グラント (アースワイヤ) L=110	1	1	1	Mount Bracket -Drive Shaft Housing
16-45	9101E3-5612	BOLT ボルト	1	1	1	
16-46	345-62441-0	FRICTION PIECE フリクションピース	1	1	1	
16-47	346-62421-1	FRICTION SPRING フリクションスプリング	1	1	1	
16-48	9101E3-0830	BOLT ボルト		1	1	
16-49	3C8-72120-0	RIGGING BOLT SET リギングボルトセット	1	1	1	
16-50	3C7-62133-2	* BOLT 12-105 P1.25 * ボルト 12-105 P1.25	4	4	4	
16-51	353-61334-0	* WASHER 13-34-3 * ワッシャ 13-34-3	4	4	4	
16-52	940103-1200	* WASHER * ワッシャ	4	4	4	
16-53	3C7-62139-1	* NUT 12-P1.25 * ナット 12-P1.25	4	4	4	
16-54	3E3Q62105-0	CLAMP SCREW KIT クランプスクリュキット		2	2	
16-55	3E3Q62108-0	* CLAMP SCREW ASSY * クランプスクリュアッセン		1	1	
16-56	3E3-62106-0	** CLAMP SCREW ** クランプスクリュ		1	1	
16-57	332Q62102-1	** CLAMP SCREW HANDLE ** クランプスクリュハンドル		1	1	
16-58	3C8-62104-2	** RIVET 3-22 ** リベット 3-22		1	1	

Fig. 16

BRACKET (1) MANUAL TILT (EFO/EPO MODEL)
ブラケット (1) マニュアルチルト (EFO/EPO モデル)

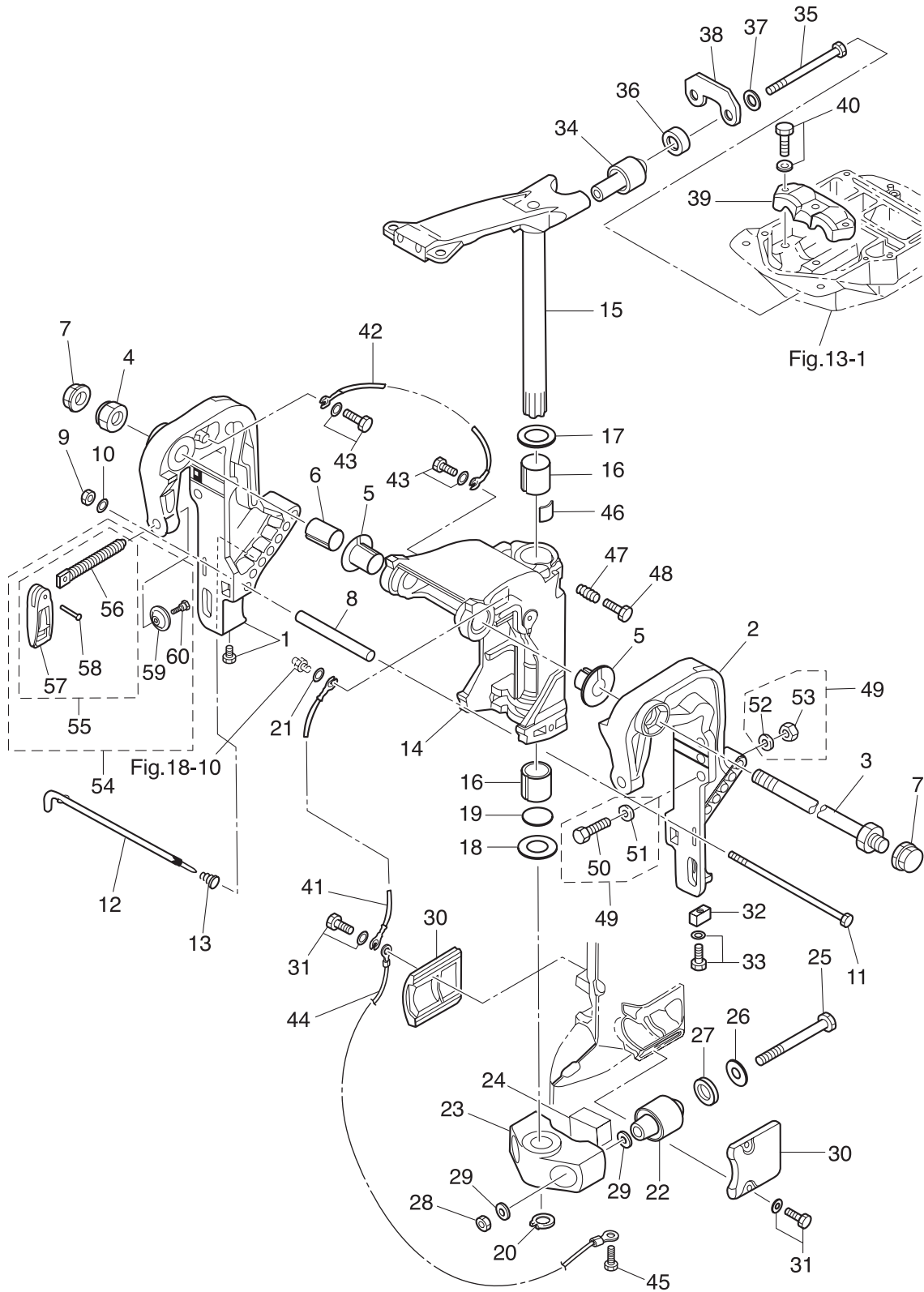
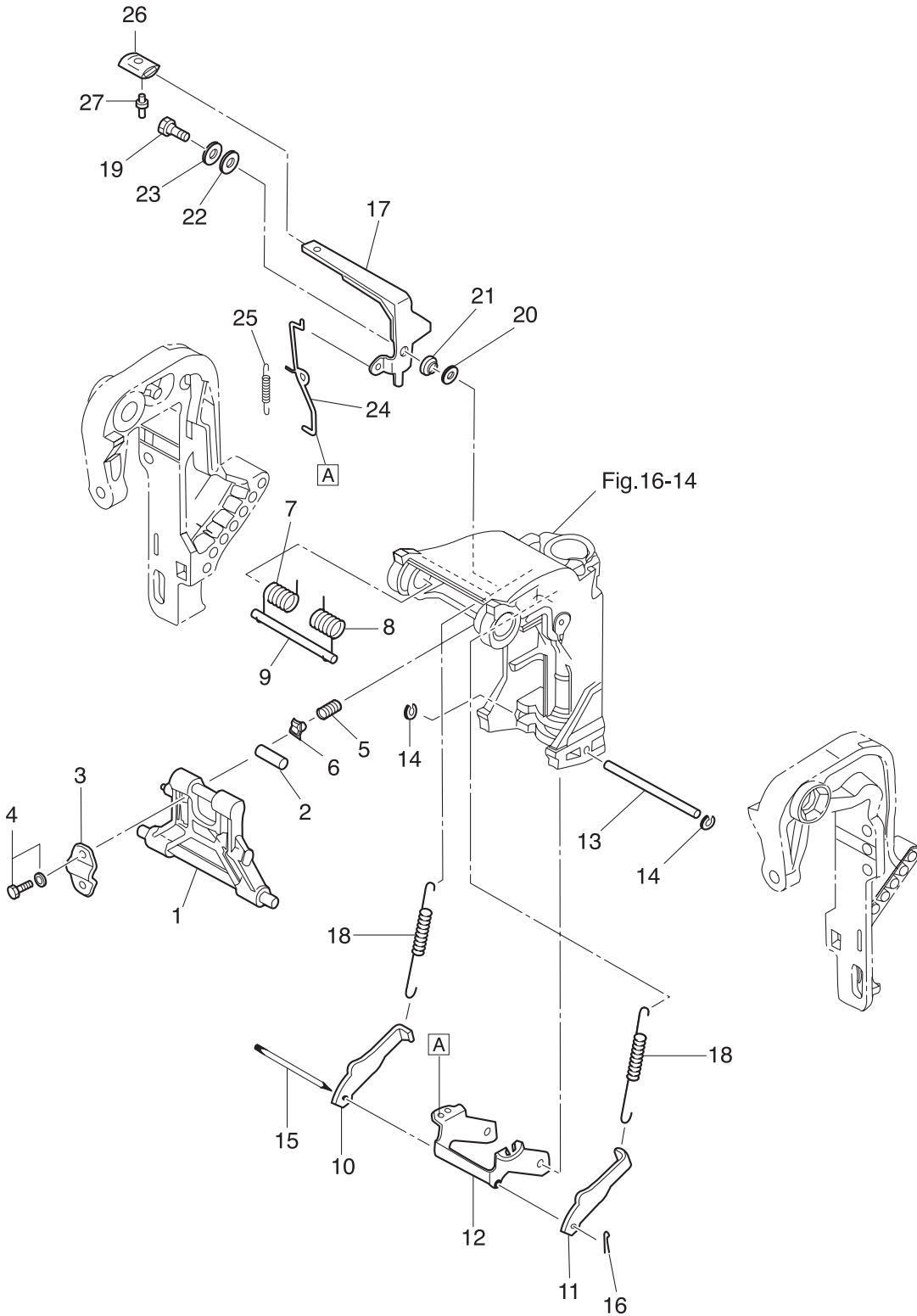


Fig. 17

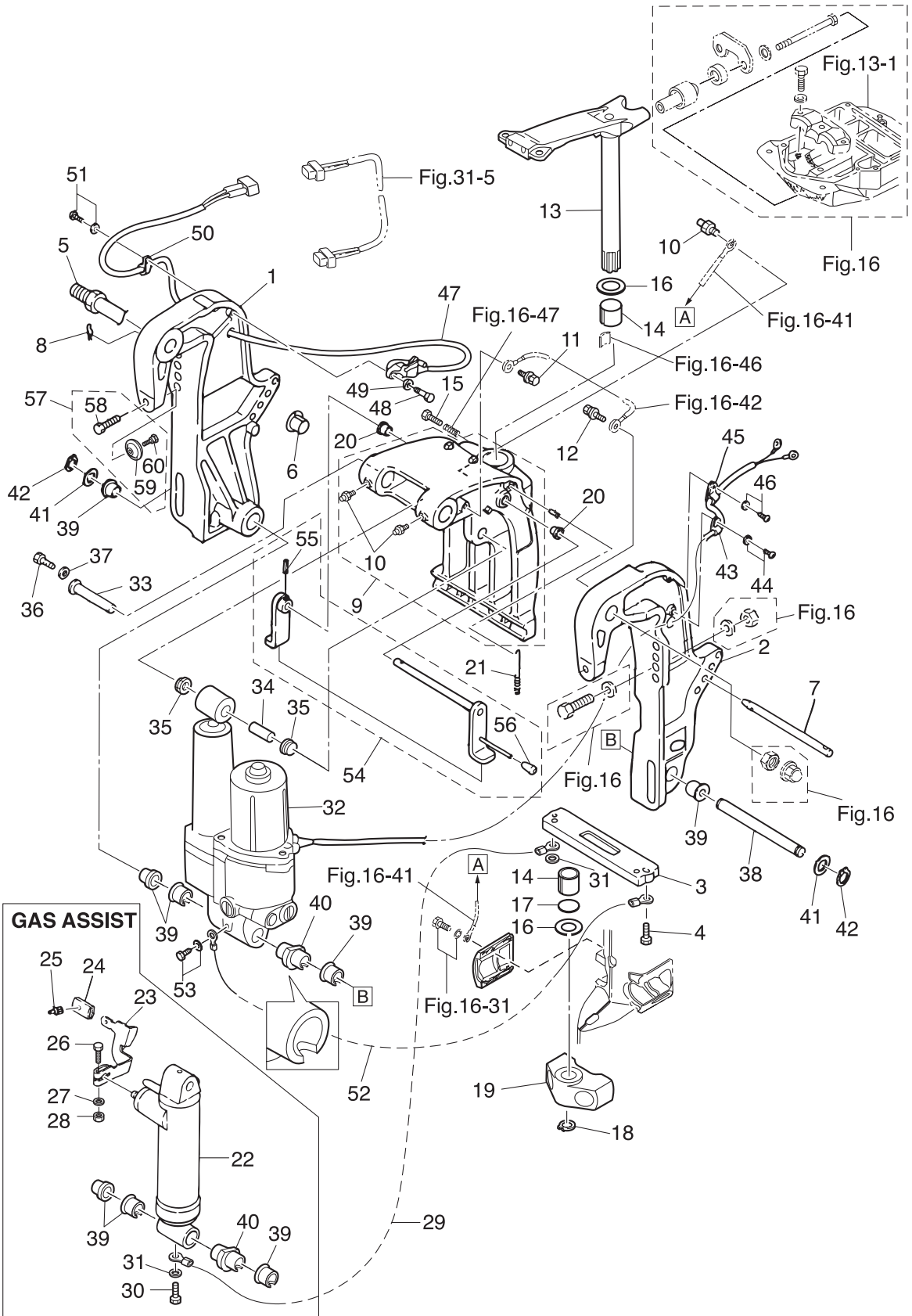
MANUAL TILT (EFO/EPO MODEL)
マニュアルチルト (EFO/EPO モデル)



Ref.No. 見出番号	Parat No. 部品番号	Description 部品名	Q'ty/個数			Remarks 備考
			MD30B2	MD40B2	MD50B2	
17-1	3C8Q62431-0	TILT STOPPER ASSY チルトストップアッソ		1	1	
17-2	346-62437-0	BUSHING 10.2-12-29.5 ブッシング 10.2-12-29.5		1	1	
17-3	346-62439-1	SETTING PLATE セッティングプレート		1	1	
17-4	9101E3-5820	BOLT ボルト		2	2	
17-5	3C8-62421-1	FRICITION SPRING フリクションスプリング		1	1	
17-6	346-62438-0	SETTING PIECE セッティングピース チルトストップ		1	1	
17-7	3E3-62141-0	TILT ASSISTANT SPRING (R) チルトアシスタントスプリング (R)		1	1	
17-8	3E3-62142-0	TILT ASSISTANT SPRING (L) チルトアシスタントスプリング (L)		1	1	
17-9	3C8-62143-0	TILT ASSISTANT SHAFT チルトアシスタントシャフト		1	1	
17-10	3C8-66352-2	REVERSE LOCK (L) リバースロック (L)		1	1	
17-11	3C8-66351-2	REVERSE LOCK (R) リバースロック (R)		1	1	
17-12	3C8-66313-4	REVERSE LOCK ARM リバースロックアーム		1	1	
17-13	3C8-66319-1	REVERSE LOCK SHAFT リバースロックシャフト		1	1	
17-14	945303-0600	E-RING d=6 Eリング d=6		2	2	
17-15	3C8-66321-0	REVERSE LOCK ROD リバースロックロッド		1	1	
17-16	951503-0212	SPLIT PIN 2-12 スプリットピン 2-12		1	1	
17-17	3E3-62436-1	TILT STOPPER LEVER チルトストップレバー		1	1	
17-18	1 3C8-66332-2	REVERSE LOCK SPRING (L) リバースロックスプリング (L)		2	2	for Transom "L" & "UL"
17-18	2 3C8-66331-2	REVERSE LOCK SPRING (S) リバースロックスプリング (S)		2		for Transom "S"
17-19	3AL-05254-0	SHOULDER BOLT 6-8 ショルダボルト 6-8		1	1	
17-20	3R0-66308-0	WASHER 6-16-1.5 ワッシャ 6-16-1.5		1	1	
17-21	3AL-05212-0	BUSHING 8.1-20 ブッシング 8.1-20		1	1	
17-22	3AA-83719-0	WASHER 8.5-18-1.6 ワッシャ 8.5-18-1.6		1	1	
17-23	940103-0800	WASHER ワッシャ		1	1	
17-24	3C8-66318-1	LINK リンク B		1	1	
17-25	3C8-66336-0	SPRING スプリング B		1	1	
17-26	346-66333-0	REVERSE LOCK LEVER GRIP リバースロックレバーグリップ		1	1	
17-27	346-66334-0	STOPPER ストップ リバースロックレバーグリップ		1	1	

Fig. 18

BRACKET (2) POWER TRIM & TILT/GAS ASSIST
ブラケット (2) パワートリム&チルト/ガスアシスト



Ref.No. 見出番号	Parat No. 部品番号	Description 部品名	Q'ty/個数			Remarks 備考
			MD30B2	MD40B2	MD50B2	
18-1	1	3GFQ77211-0 CLAMP BRACKET (PTT-R) クランプブラケット (PTT-R)		1	1	for PTT Model Starboard Side
18-1	2	3GGQ77211-0 CLAMP BRACKET (PTT-R) クランプブラケット (PTT-R)		1	1	for Gas Assist Model Starboard Side
18-2		3GFQ77212-0 CLAMP BRACKET (PTT-L) クランプブラケット (PTT-L)		1	1	for PTT & Gas Assist Model Port Side
18-3		3C7-60218-2 ANODE アノード・スターンブラケット	1	1	1	
18-4		910103-6630 BOLT ボルト	2	2	2	
18-5		3AD-62191-0 SWIVEL BRACKET SHAFT ASSY スイベルブラケットシャフトアッシー	1	1	1	Bracket Bolt
18-6		3C8-77213-0 BUSHING ブッシング・ブラケットボルト	2	2	2	
18-7		3R0-77118-0 PTT THRUST ROD PTTスラストロッド	1	1	1	
18-8		951603-1000 SNAP PIN スナップピン	1	1	1	
18-9		3Z7Q77208-3 SWIVEL BRACKET ASSY スイベルブラケットアッシー (PTT)	1	1	1	
18-10		344-67177-1 * GREASE FITTING * グリスフィッティング	3	3	3	
18-11		9101E3-5612 BOLT ボルト	1	1	1	Swivel Bracket
18-12		9101E3-5612 BOLT ボルト	1	1	1	Clamp Bracket
18-13		3GFQ62010-0 STEERING SHAFT ASSY ステアリングシャフトアッシー	1	1	1	
18-14		353-62417-0 BUSHING 30-36-41 ブッシング・ブラケットシャフト 30-36-41	2	2	2	
18-15		9101E3-0830 BOLT ボルト	1	1	1	
18-16		353-62423-1 THRUST PLATE (UPPER) 31-50-2 スラストプレート (アッパ) 31-50-2	2	2	2	
18-17		353-62415-0 O-RING 3.5-29.7 オリング・ブラケットシャフト 3.5-29.7	1	1	1	
18-18		945103-2800 C-RING d=28 Cリング d=28	1	1	1	
18-19		3Z5Q61411-1 MOUNT BRACKET マウントブラケット	1	1	1	
18-20		353-63207-0 COLLAR 10.2-12-12 カラー 10.2-12-12	2	2	2	
18-21		3R0-62473-0 TILT STOPPER SPRING チルトストッパ・スプリング	1	1	1	
18-22		3Z5-77601-0 GAS SHOCK ABSORBER ガスショックアブソーバ		1	1	for Gas Assist Model
18-23		3R0-66311-0 REVERSE LOCK LEVER リバースロックレバー		1	1	for Gas Assist Model
18-24		3AL-66333-0 REVERSE LOCK LEVER GRIP リバースロックレバー・グリップ		1	1	for Gas Assist Model
18-25		346-66334-0 STOPPER ストッパ・リバースロックレバー・グリップ		1	1	for Gas Assist Model
18-26		3V2-60001-0 BOLT 6-35 ボルト 6-35		1	1	for Gas Assist Model
18-27		9401E3-0600 WASHER ワッシャ		1	1	for Gas Assist Model
18-28		9301E3-0600 NUT ナット		1	1	for Gas Assist Model

Ref.No. 見出番号	Parat No. 部品番号	Description 部品名	Q'ty/個数			Remarks 備考
			MD30B2	MD40B2	MD50B2	
18-29	3C8-62396-1	GROUND L=210 グラント (アースワイヤ) L=210		1	1	Gas Assist-Swivel B/K for Gas Assist Model
18-30	910103-5608	BOLT ボルト		1	1	Grond Earth for Gas Assist Model
18-31	940103-0600	WASHER ワッシャ		2	2	Grond Earth for Gas Assist Model
18-32	3Z5-77150-1	PTT ASSY PTTアッソ	1	1	1	for PTT Model
18-33	3R0-77071-1	CYLINDER PIN (UPPER) シリンダピン (アッパ)	1	1	1	
18-34	3R0-77075-0	BUSHING 13-16-40 ブッシング 13-16-40	1	1	1	
18-35	3R0-77076-0	BUSHING 13-17-19.5 ブッシング 13-17-19.5	2	2	2	
18-36	9101E3-0612	BOLT ボルト	1	1	1	
18-37	345-05122-1	WASHER 6.5-23-1.5 ワッシャ 6.5-23-1.5	1	1	1	
18-38	3R0-77101-1	CYLINDER PIN (LOWER) シリンダピン (ロウ)	1	1	1	
18-39	3C8-77076-1	BUSHING 18-24-22 ブッシング 18-24-22	5	5	5	
18-40	3Z5-77103-0	BUSHING 18-24-60 ブッシング 18-24-60	1	1	1	
18-41	3R0-77112-0	WASHER 18.2-34-1 ワッシャ 18.2-34-1	2	2	2	
18-42	945103-1800	O-RING d=18 オリング d=18	2	2	2	
18-43	336-06973-0	CLAMP 6-9.5L クランプ 6-9.5L	1	1	1	for PTT Model
18-44	921503-5612	SCREW スクリュ	1	1	1	for PTT Model
18-45	345-06915-0	CLAMP 6.5-14L クランプ 6.5-14L	1	1	1	for PTT Model
18-46	921503-5612	SCREW スクリュ	1	1	1	for PTT Model
18-47	3Z4-72574-0	TRIM SENSOR L=1700 トリムセンサ L=1700	1	1	1	for EPTO Model
18-48	910103-0620	BOLT ボルト	2	2	2	for EPTO Model
18-49	3C8-66308-0	WASHER 6-16-1.5 ワッシャ 6-16-1.5	2	2	2	for EPTO Model
18-50	336-06973-0	CLAMP 6-9.5L クランプ 6-9.5L	1	1	1	for EPTO Model
18-51	921503-5612	SCREW スクリュ	1	1	1	for EPTO Model
18-52	398-62396-1	GROUND L=130 グラント (アースワイヤ) L=130	1	1	1	PTT Assy-Anode for PTT Model
18-53	9101E3-5612	BOLT ボルト	1	1	1	for PTT Model
18-54	1 3GF-62466-1	TILT STOPPER KIT チルトストッパキット	1	1	1	for PTT Model
18-54	2 3AC-62466-1	TILT STOPPER KIT チルトストッパキット		1	1	for Gas Assist Model
18-55	951403-3516	* SPRING PIN 3.5-16 * スプリングピン 3.5-16	1	1	1	
18-56	369-62433-1	* TILT STOPPER GRIP * チルトストッパグリップ	1	1	1	

Fig. 18

BRACKET (2) POWER TRIM & TILT/GAS ASSIST
ブラケット (2) パワートリム&チルト/ガスアシスト

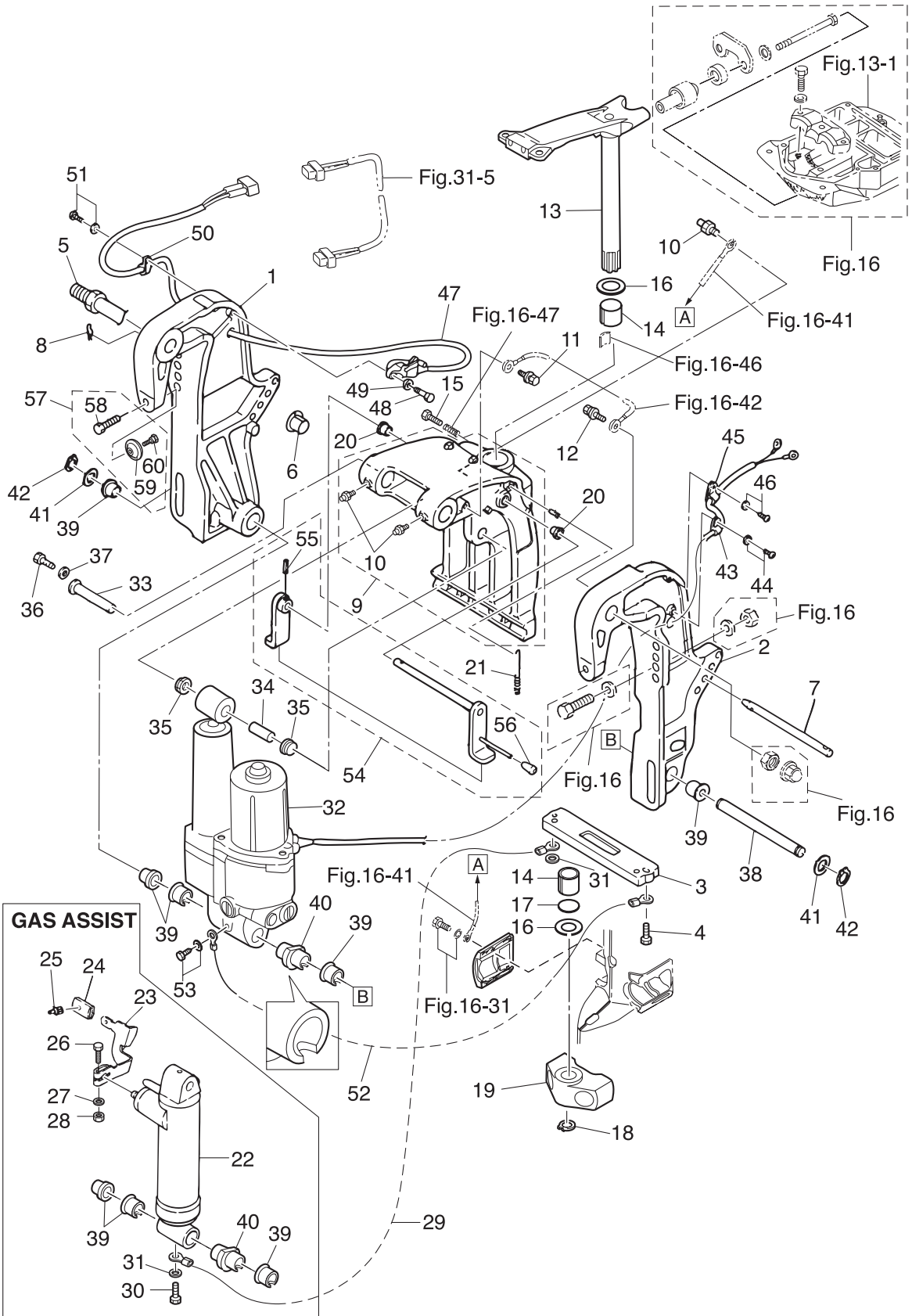
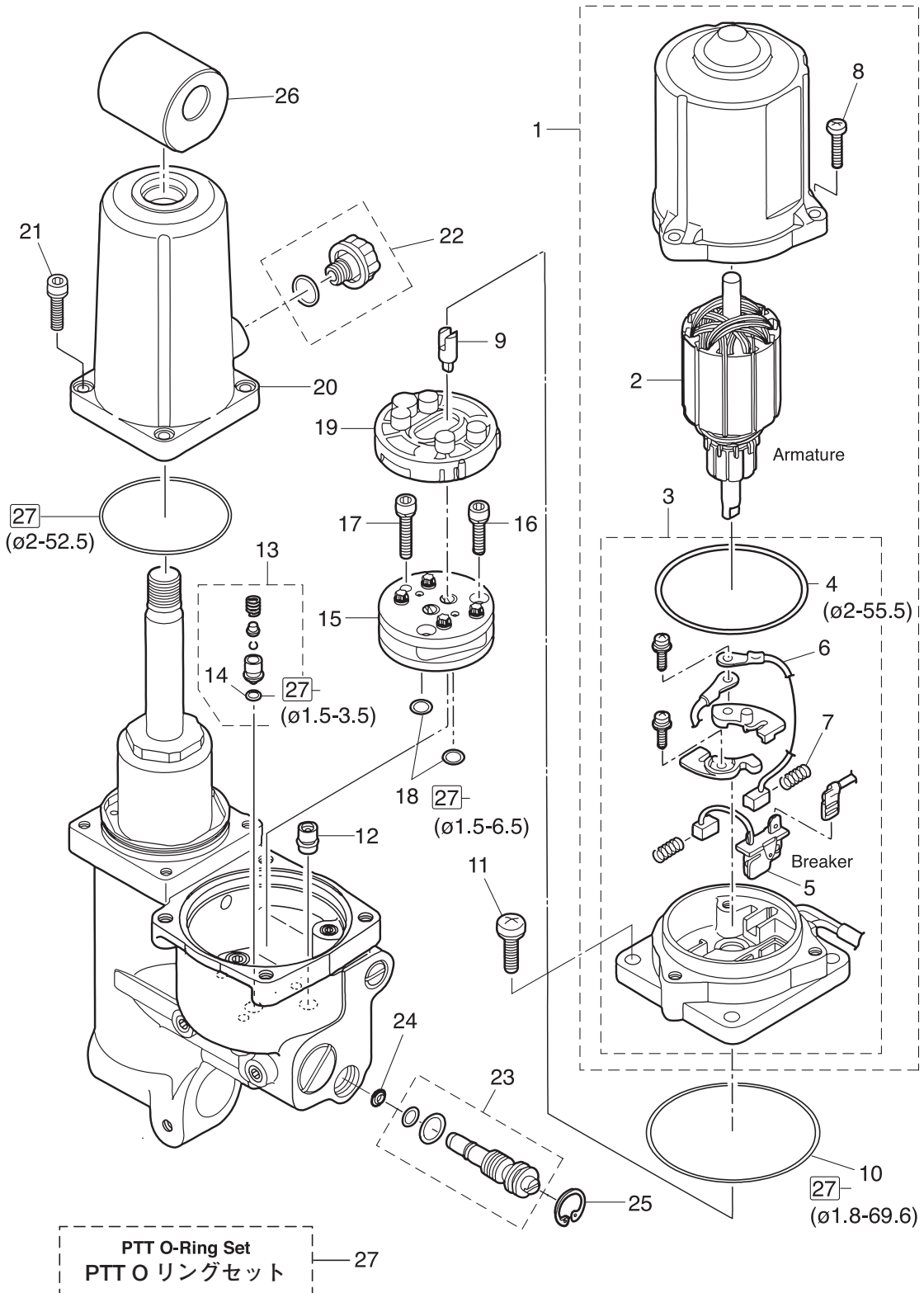


Fig. 19

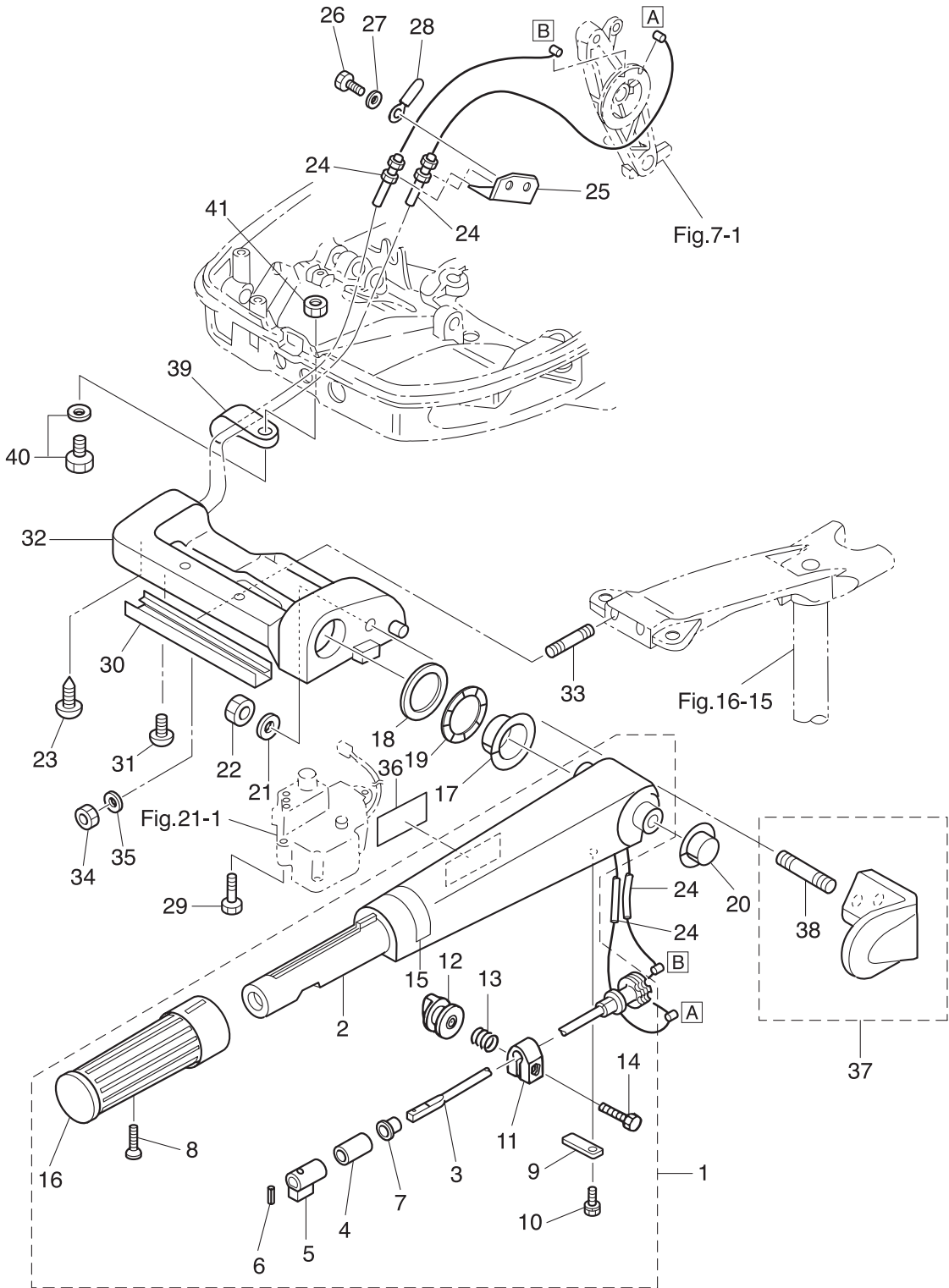
POWER TRIM & TILT
パワートリム&チルト



Ref.No. 見出番号	Parat No. 部品番号	Description 部品名	Q'ty/個数			Remarks 備考
			MD30B2	MD40B2	MD50B2	
19-1	3Z5-77180-0	MOTOR ASSY モータアッソ	1	1	1	for PTT Model
19-2	3Z5-77190-0	* ARMATURE ASSY * アーマチュアアッソ	1	1	1	
19-3	3Z5-77192-0	* MOTOR BRACKET ASSY * モータブラケツアッソ	1	1	1	
19-4	3Z5-77182-0	** O-RING 2-55.5 ** オリソグ 2-55.5	1	1	1	
19-5	3Z5-77191-0	** BREAKER ** ブレーカ	1	1	1	
19-6	3E0-77183-0	** BRUSH ** ブラソ	1	1	1	
19-7	3E0-77184-0	** BRUSH SPRING ** ブラソスプリソグ	1	1	1	
19-8	921503-0520	* SCREW * スクリユ	3	3	3	
19-9	3Z5-77166-0	COUPLING カップリソグ ホソソ	1	1	1	
19-10	3B7-77167-0	O-RING 1.8-69.6 オリソグ 1.8-69.6	1	1	1	
19-11	3Z5-77194-0	SCREW スクリユ	4	4	4	
19-12	3Z5-77460-0	VALVE ASSY バルブアッソ	1	1	1	
19-13	3Z5-77450-0	RELIEF VALVE ASSY リリーフバルブアッソ	1	1	1	
19-14	3R0-77451-0	* O-RING 1.5-3.5 * オリソグ 1.5-3.5	1	1	1	
19-15	3B7-77430-0	PUMP ホソソ	1	1	1	
19-16	3B7-77432-1	BOLT ボルト	2	2	2	
19-17	3B7-77431-1	BOLT ボルト	1	1	1	
19-18	3B7-77433-0	O-RING 1.5-6.5 オリソグ 1.5-6.5	2	2	2	
19-19	3B7-77434-1	FILTER フィルタ B	1	1	1	
19-20	3Z5-77165-0	RESERVE TANK リザーブタンク	1	1	1	
19-21	3Z5-77159-0	BOLT ボルト	4	4	4	
19-22	3Z5-77221-0	CAP ASSY キャップアッソ	1	1	1	O-Ring
19-23	3Z5-77175-0	MANUAL VALVE ASSY マニュアルバルブアッソ	1	1	1	O-Ring x2
19-24	3R0-77173-0	SEAL WASHER シールワッソ	1	1	1	
19-25	3Z5-77171-0	C-RING Cリソグ	1	1	1	
19-26	3Z5-77367-0	JOINT ソソソント メタル	1	1	1	
19-27	3Z5-77225-0	PTT O-RING SET PTT オリソグセツ	1	1	1	

Fig. 20

TILLER HANDLE (F TYPE)
ティラハンドル (F タイプ)



Ref.No. 見出番号	Parat No. 部品番号	Description 部品名	Q'ty/個数			Remarks 備考
			MD30B2	MD40B2	MD50B2	
20-1	3T5Q63003-1	TILLER HANDLE ASSY テイルハンドルアッセン		1	1	Steering Handle
20-2	3C8Q63011-2	* TILLER HANDLE * テイルハンドル		1	1	
20-3	3C8-63041-1	* THROTTLE SHAFT * スロットルシャフト		1	1	
20-4	345-63048-0	* THROTTLE SHAFT DAMPER * スロットルシャフトダンパ A		1	1	
20-5	398-63053-0	* SPACER * スペース スロットルシャフト A		1	1	
20-6	951403-0310	* SPRING PIN 3-10 * スプリングピン 3-10		1	1	
20-7	350-63046-0	* BUSHING 8.4-10-11 * ブッシング 8.4-10-11		1	1	
20-8	921803-0525	* SCREW * スクリュー		1	1	
20-9	3C8-63063-0	* THROTTLE SHAFT SUPPORT * スロットルシャフトサポート		1	1	
20-10	9101E3-5612	* BOLT * ボルト		1	1	
20-11	3V1-63035-1	* FRICTION PIECE * フリクションピース		1	1	
20-12	3V1-63077-0	* ADJUSTING NUT * アジャストナット		1	1	
20-13	3V1-63036-0	* SPRING * スプリング		1	1	
20-14	9101E3-0625	* BOLT * ボルト		1	1	
20-15	3T5-72019-0	* THROTTLE DECAL * スロットルデカール		1	1	
20-16	398-63012-0	* GRIP * グリップ		1	1	
20-17	3C8-63101-0	BUSHING ブッシング A ステアリングハンドル		1	1	
20-18	3B2-63108-0	WASHER 30-45-1 ワッシャ 30-45-1		1	1	
20-19	3B2-63109-0	WAVE WASHER 30-45-1.2 ウェーブワッシャ 30-45-1.2		1	1	
20-20	3C8-63102-1	BUSHING ブッシング B ステアリングハンドル		1	1	
20-21	9401E3-1000	WASHER ワッシャ		1	1	
20-22	930103-1000	NUT 10-P1.5 ナット 10-P1.5		1	1	
20-23	3C8-63607-0	CLIP クリップ スロットルワイヤ		1	1	
20-24	3C8-63600-1	THROTTLE WIRE スロットルワイヤ		2	2	
20-25	3C8-63508-1	THROTTLE WIRE BRACKET スロットルワイヤブラケット		1	1	
20-26	910103-0614	BOLT ボルト		2	2	
20-27	940103-0600	WASHER ワッシャ		2	2	
20-28	309-06972-0	CLAMP 6.5-47.5P クランプ 6.5-47.5P		1	1	
20-29	910103-6625	BOLT ボルト		2	2	

Fig. 20

TILLER HANDLE (F TYPE)
ティラハンドル (F タイプ)

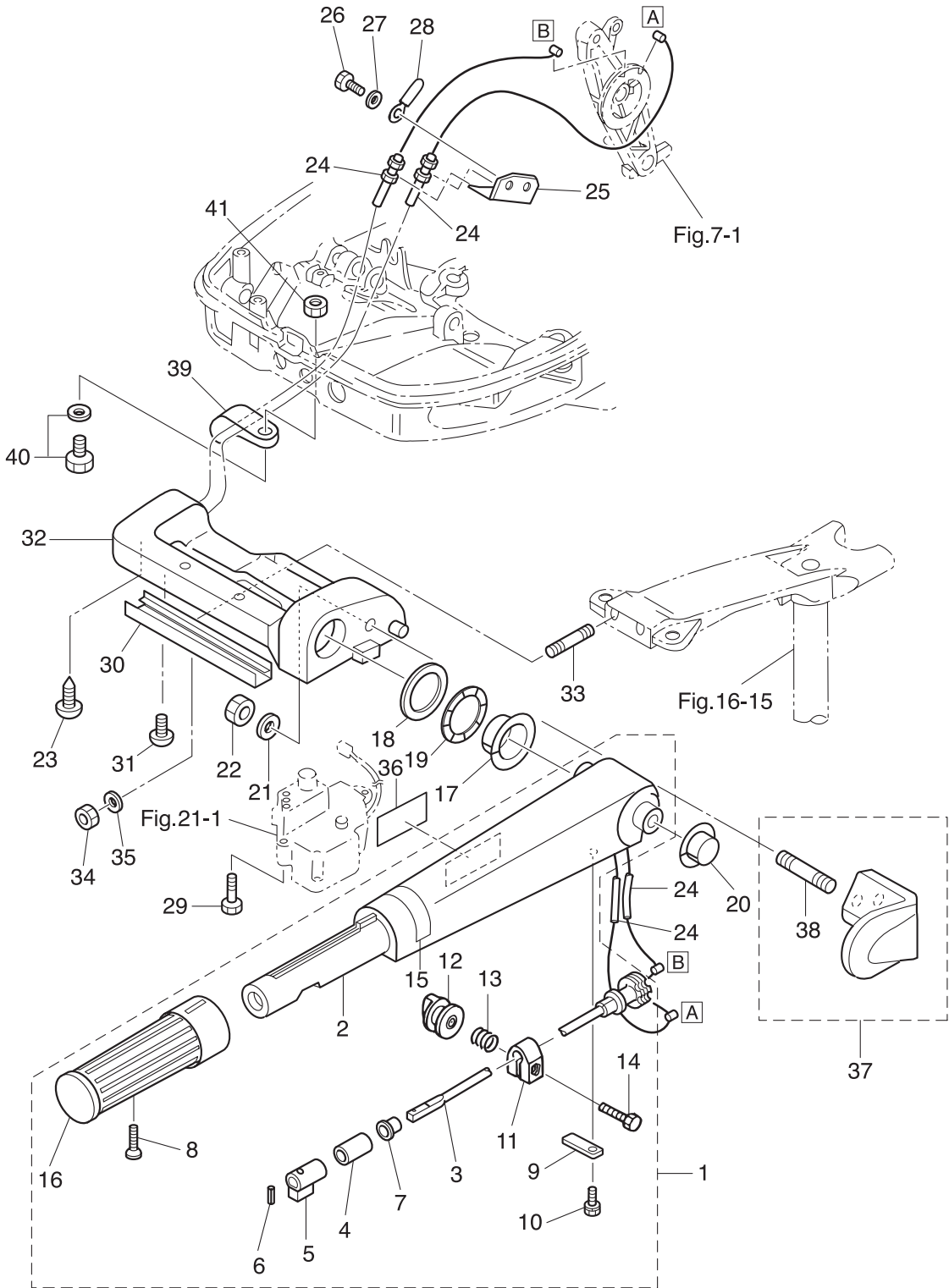
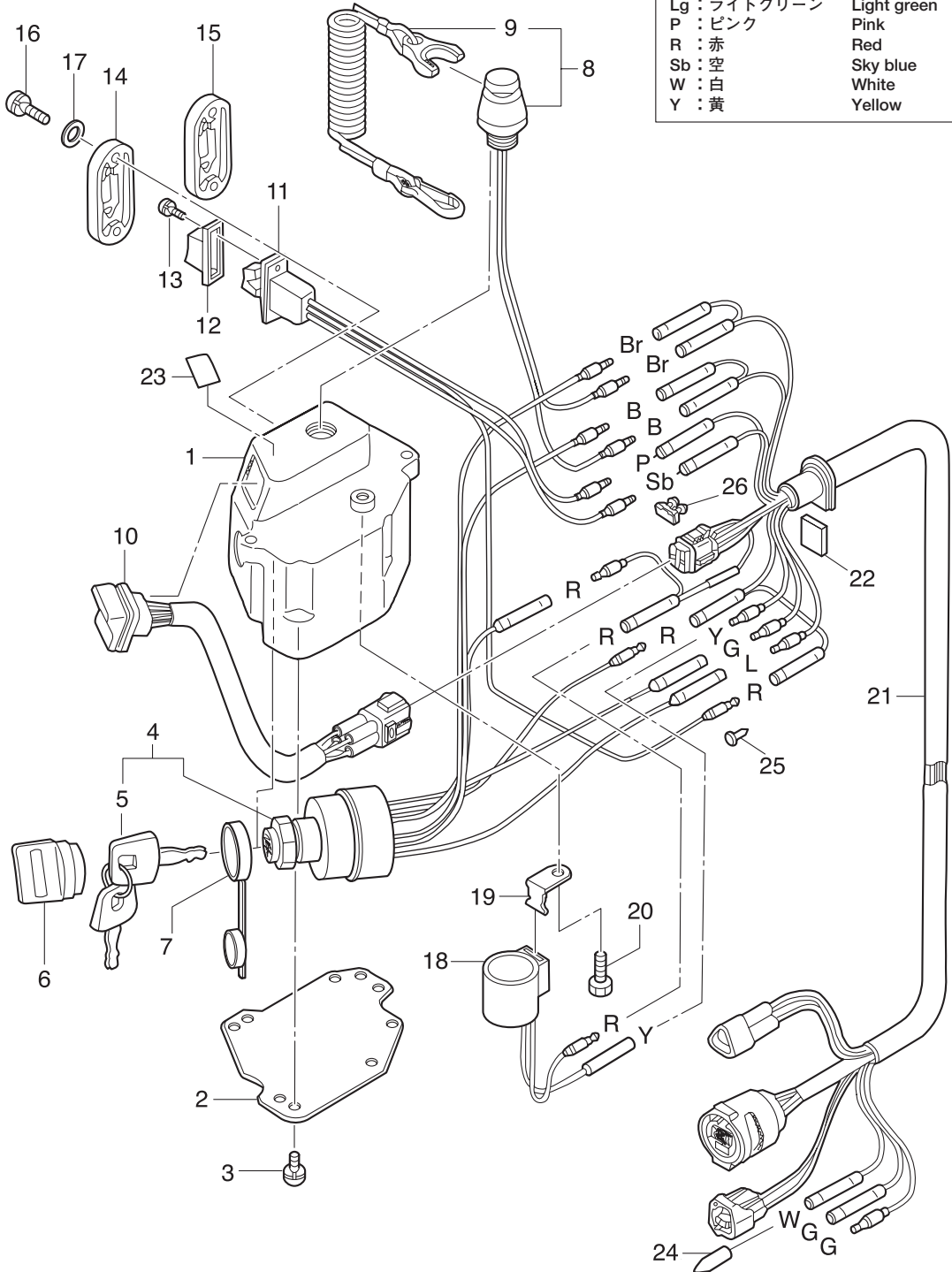


Fig. 21

SWITCH BOX (F TYPE)
スイッチボックス (Fタイプ)

コード色 Cord Colors

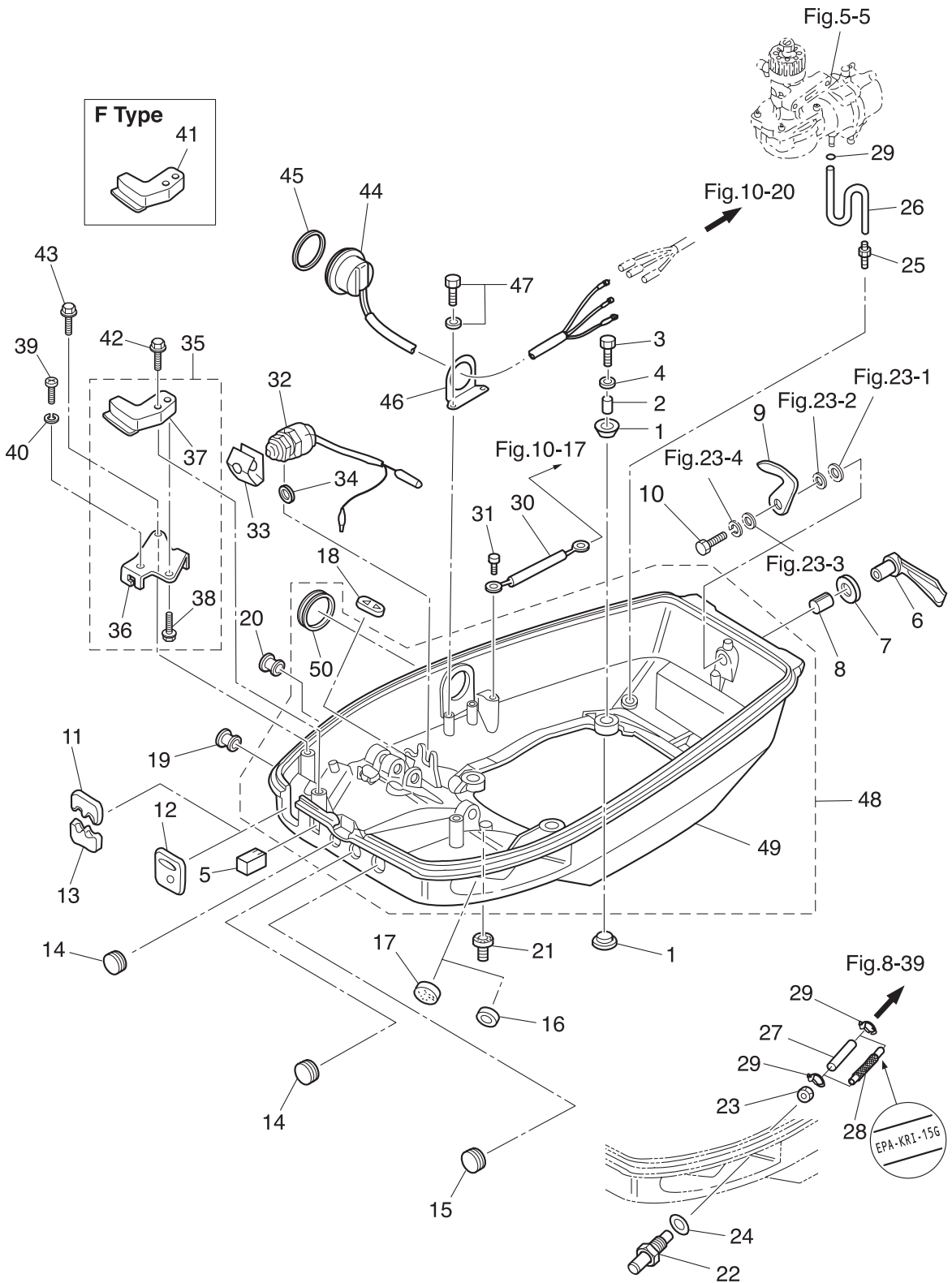
B	: 黒	Black
Br	: 茶	Brown
G	: 緑	Green
L	: 青	Blue
Lg	: ライトグリーン	Light green
P	: ピンク	Pink
R	: 赤	Red
Sb	: 空	Sky blue
W	: 白	White
Y	: 黄	Yellow



Ref.No. 見出番号	Parat No. 部品番号	Description 部 品 名	Q'ty/個数			Remarks 備 考
			MD30B2	MD40B2	MD50B2	
21-1	3T5Q76032-0	SWITCH BOX スイッチボックス		1	1	
21-2	3T5-76230-0	SWITCH BOX COVER スイッチボックスカバー		1	1	
21-3	921503-5510	SCREW スクリュー		4	4	
21-4	385-76020-1	MAIN SWITCH ASSY メインスイッチアッソ		1	1	
21-5	1 353-76203-1	* MAIN SWITCH KEY F-301 * メインスイッチキー F-301		A	A	
21-5	2 353-76203-2	* MAIN SWITCH KEY F-302 * メインスイッチキー F-302		A	A	
21-5	3 353-76203-3	* MAIN SWITCH KEY F-303 * メインスイッチキー F-303		A	A	
21-6	353-76205-1	MAIN SWITCH KEY COVERING CAP メインスイッチキーカバーリングキャップ		2	2	
21-7	3T5-76022-0	MAIN SWITCH CAP (WATERPROOF) メインスイッチキャップ (ウォータープルーフ)		1	1	
21-8	3T5-06830-0	STOP SWITCH ASSY ストップスイッチアッソ		1	1	
21-9	353-06821-0	* STOP SWITCH LANYARD ASSY * ストップスイッチランヤードアッソ		1	1	
21-10	3T5-71040-0	PILOT LAMP ASSY パイロットランプアッソ		1	1	
21-11	3T5-72570-0	PTT SWITCH ASSY PTTスイッチアッソ		1	1	for EFTO Model
21-12	353-72591-0	PTT SWITCH COVER PTTスイッチカバー		1	1	for EFTO Model
21-13	921503-5206	SCREW スクリュー		2	2	for EFTO Model
21-14	3T5-72618-0	GROMMET グロメット PTTスイッチ		1	1	for EFTO Model
21-15	3T5-72611-0	PTT SWITCH COVER (B) PTTスイッチカバー (B)		1	1	for Manual & Gas Assist Model
21-16	921503-0512	SCREW スクリュー		2	2	
21-17	940103-0500	WASHER ワッシャ		2	2	
21-18	3C8-76171-0	OVERHEAT BUZZER オーバーヒートブザー		1	1	
21-19	3T5-76174-0	STAY ステーブザー		1	1	
21-20	910103-6612	BOLT ボルト		1	1	
21-21	3GF-76119-0	CORD ASSY L=1000 コードアッソ C L=1000		1	1	
21-22	3B7-76035-0	COVER カバー		1	1	
21-23	3T5-72198-0	WARNING LAMP DECAL ワーニングランプデカール		1	1	
21-24	3T5-76037-0	CABLE TERMINAL PLUG ケーブルターミナルプラグ		1	1	
21-25	3A3-76037-0	CABLE TERMINAL PLUG ケーブルターミナルプラグ		1	1	for Manual & Gas Assist Model
21-26	353-76037-0	CABLE TERMINAL PLUG ケーブルターミナルプラグ		1	1	for Manual & Gas Assist Model

Fig. 22

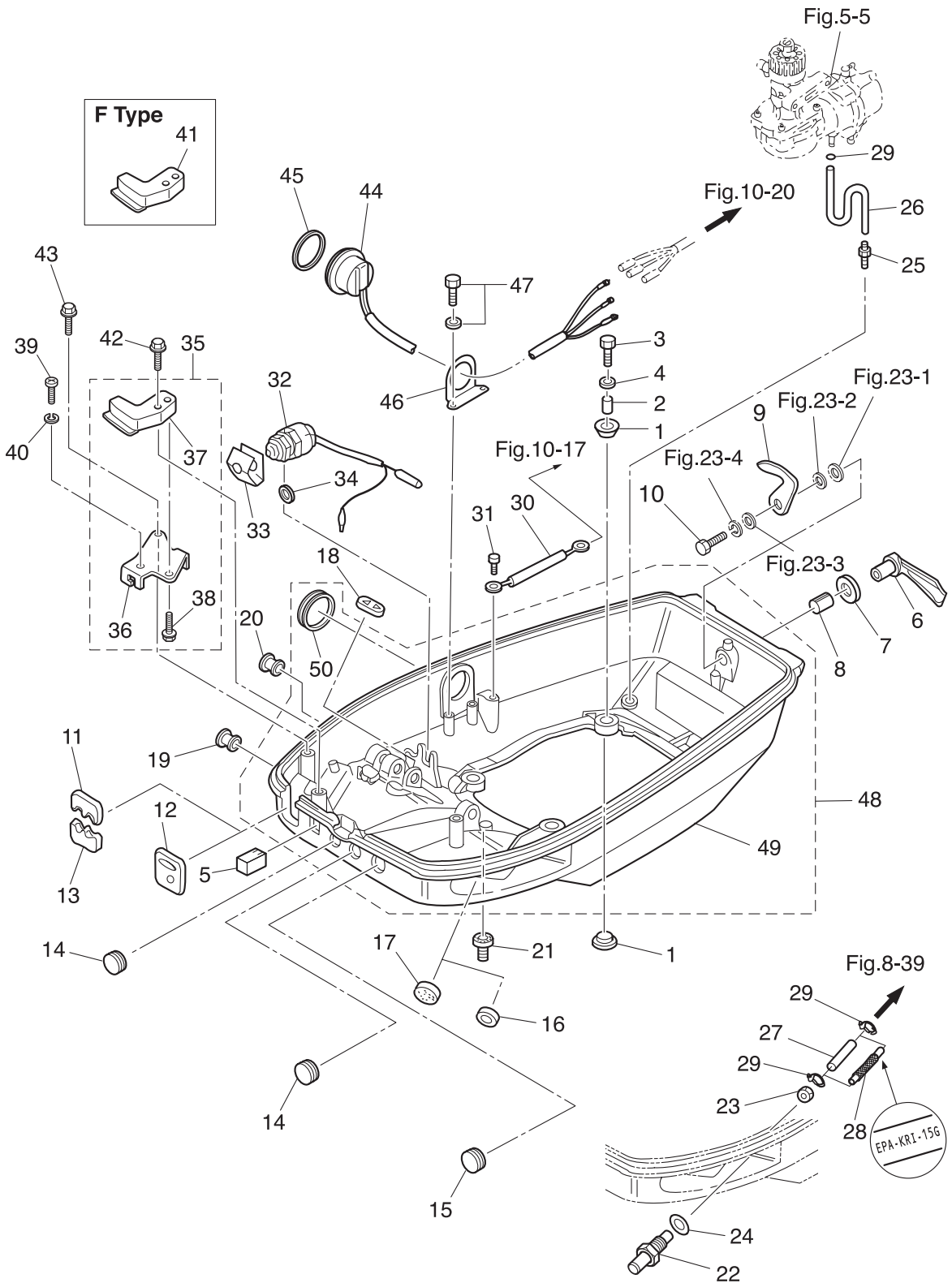
BOTTOM COWL
ボトムカウル



Ref.No. 見出番号	Parat No. 部品番号	Description 部品名	Q'ty/個数			Remarks 備考
			MD30B2	MD40B2	MD50B2	
22-1	346-67113-0	MOUNT 8.5-14-2.5 マウント 8.5-14-2.5	8	8	8	
22-2	346-67114-1	SPACER 6.2-9-15.7 スペーサ 6.2-9-15.7	4	4	4	
22-3	9101E3-0630	BOLT ボルト	4	4	4	
22-4	346-67115-0	WASHER 6.5-21-1 ワッシャ 6.5-21-1	4	4	4	
22-5	3T5-67150-0	PLUG プラグ チョークノブ	1	1	1	
22-6	3C8Q67141-0	HOOK LEVER フックレバー	1	1	1	
22-7	338-67147-0	SEAL RING 13.8-22-3.7 シールリング 13.8-22-3.7	1	1	1	
22-8	369-67105-0	HOOK LEVER BUSHING フックレバーブッシング	1	1	1	
22-9	3C8-67142-1	COVER HOOK カバーフック	1	1	1	
22-10	910103-0612	BOLT ボルト	1	1	1	
22-11	3C8-83732-0	GROMMET グロメット リモコンケーブル	1	1	1	Upper for EP Type
22-12	3T5-67162-0	GROMMET グロメット ハットリコード		1	1	for EF Type
22-13	3C8-76116-1	GROMMET グロメット コート	1	1	1	Lower for EP Type
22-14	345-67117-0	GROMMET 17-2.7 グロメット 17-2.7	2	2	2	for PTT Model
22-15	345-76092-0	GROMMET グロメット	1	1	1	
22-16	338-67163-0	GROMMET 18-2.5 グロメット 18-2.5	1	1	1	PTT Cord for PTT Model
22-17	345-67117-0	GROMMET 17-2.7 グロメット 17-2.7		3	3	for Manual & Gas Assist Model
22-18	1 3C8-63621-0	GROMMET グロメット スロットルワイヤ		1	1	Throttle Wire for EF Type
22-18	2 3C8-63624-0	GROMMET グロメット スロットルホール	1	1	1	Throttle Wire Hole for EP Type
22-19	3B2-67187-0	GROMMET グロメット	1	1	1	Throttle Shaft Hole for EP Type
22-20	3B7-01046-0	PLUG プラグ	1	1	1	
22-21	345-66226-0	GROMMET 17-3 グロメット 17-3	1	1	1	Shift Rod
22-22	3B2-70260-1	FUEL CONNECTOR (MALE) フュエルコネクタ (エンジンメール)	1	1	1	
22-23	332-70261-0	NUT 10-P1.25 ナット 10-P1.25	1	1	1	
22-24	336-70112-0	GASKET 10.2-16-0.5 ガスケット 10.2-16-0.5	1	1	1	
22-25	3T1-01138-0	NIPPLE ニップル ウォータ	1	1	1	
22-26	98AB-50-250	HOSE ホース	1	1	1	Air Comp-Nipple 98AB-501000
22-27	98AB-50-260	HOSE ホース	1	1	1	Connector-Fuel Filter STD 98AB-501000
22-28	3GF-02165-0	FUEL HOSE W/PROTECTOR L=260 フュエルホース W/プロテクタ L=260		1	1	Low Permeation Parts USA EPA-KRI-15G

Fig. 22

BOTTOM COWL
ボトムカウル



Ref.No. 見出番号	Parat No. 部品番号	Description 部 品 名	Q' ty/個数			Remarks 備 考
			MD30B2	MD40B2	MD50B2	
22-29	338-02215-0	CLIP φ10 クリップ φ10	2	2	2	
22-30	3N4-76142-1	GROUND CABLE L=270 グラウンドケーブル L=270	1	1	1	Cylinder Block -Bottom Cowl
22-31	910103-6612	BOLT ボルト	1	1	1	
22-32	398-76080-0	NEUTRAL SWITCH ニュートラルスイッチ		1	1	for EF Type
22-33	398-76083-0	NEUTRAL SWITCH ACTUATOR ニュートラルスイッチアクチエータ		1	1	for EF Type
22-34	3B7-63731-0	WASHER 12.5-24-1 ワッシャ 12.5-24-1		1	1	for EF Type
22-35	3C8Q83737-0	CABLE CLIP BRACKET ASSY ケーブルクリップブラケットアッセン	1	1	1	for EP Type
22-36	3Z5-83738-0	* CLUTCH CABLE CLIP BRACKET * クラッチケーブルクリップブラケット	1	1	1	for EP Type
22-37	3C8Q76118-0	* CLAMP * クランプ	1	1	1	for EP Type
22-38	910103-5612	* BOLT * ボルト	1	1	1	for EP Type
22-39	3C8-83821-0	SCREW 4-20 P0.5 スクリュー 4-20 P0.5	1	1	1	for EP Type
22-40	941303-0400	SPRING WASHER スプリングワッシャ	1	1	1	for EP Type
22-41	3C8Q76118-0	CLAMP クランプ		1	1	for EF Type
22-42	910103-5625	BOLT ボルト	1	1	1	
22-43	910103-5616	BOLT ボルト	1	1	1	for EP Type
22-44	3GF-72615-0	PTT SWITCH ASSY PTTスイッチアッセン (B)	1	1	1	for EPTO Model
22-45	3F3-72616-1	GASKET ガスケット PTTスイッチ	1	1	1	for EPTO Model PTT Switch
22-46	3GF-72617-0	PTT SWITCH ASSY BRACKET PTTスイッチアッセンブラケット	1	1	1	for EPTO Model
22-47	910103-6614	BOLT ボルト	2	2	2	for EPTO Model
22-48	3C8Q67110-0	BOTTOM COWL W/GROMMET ボトムカウル W/グロメット	1	1	1	
22-49	3C8Q67100-1	* BOTTOM COWL * ボトムカウル	1	1	1	
22-50	3F3-72618-0	* GROMMET * グロメット PTTスイッチ	1	1	1	except EPTO Model

Ref.No. 見出番号	Parat No. 部品番号	Description 部品名	Q'ty/個数			Remarks 備考
			MD30B2	MD40B2	MD50B2	
23-1	1	3C8-67146-0 WASHER 14-22-1 ワッシャ 14-22-1	1	1	1	for EP Type Hook Lever
23-1	2	3C8-67146-0 WASHER 14-22-1 ワッシャ 14-22-1		2	2	for EF Type Hook Lever, Shift Lever
23-2	1	941403-1400 WAVE WASHER d=14 ウェーブワッシャ d=14	1	1	1	for EP Type Hook Lever
23-2	2	941403-1400 WAVE WASHER d=14 ウェーブワッシャ d=14		2	2	for EF Type Hook Lever, Shift Lever
23-3	1	3C8-66308-0 WASHER 6-16-1.5 ワッシャ 6-16-1.5	1	1	1	for EP Type Hook Lever
23-3	2	3C8-66308-0 WASHER 6-16-1.5 ワッシャ 6-16-1.5		3	3	for EF Type Hook Lever, Shift Lever
23-4	1	941303-0600 SPRING WASHER スプリングワッシャ	1	1	1	for EP Type Hook Lever
23-4	2	941303-0600 SPRING WASHER スプリングワッシャ		2	2	for EF Type Hook Lever, Shift Lever
23-5		3C8-66122-1 SHIFT ARM シフトアーム	1	1	1	
23-6		350-67101-0 BUSHING ブッシング シフトレバースhaft	2	2	2	
23-7		941403-1200 WAVE WASHER d=12 ウェーブワッシャ d=12	1	1	1	
23-8		3C8-66225-0 SHIFT ROD LEVER シフトロッドレバー	1	1	1	
23-9	1	3C8-66112-0 SHIFT LEVER STOPPER シフトレバーストップ	1	1	1	for EP Type Shift Arm
23-9	2	3C8-66112-0 SHIFT LEVER STOPPER シフトレバーストップ		3	3	for EF Type Shift Arm
23-10		3C8-66116-0 SHIFT LEVER STOPPER シフトレバーストップ	1	1	1	for EP Type
23-11		309-06972-0 CLAMP 6.5-47.5P クランプ 6.5-47.5P		1	1	for EF Type
23-12		9101F4-0614 BOLT ボルト	1	1	1	
23-13		940103-0600 WASHER ワッシャ	1	1	1	
23-14		3C8-66135-0 SHIFT LEVER SHAFT シフトレバースhaft	1	1	1	
23-15		951703-0800 SNAP RETAINER d=8 スナップリテーナ d=8	2	2	2	Shift Lever Shaft
23-16	1	3AA-83719-0 WASHER 8.5-18-1.6 ワッシャ 8.5-18-1.6	1	1	1	for EP Type Shift Lever Shaft
23-16	2	3AA-83719-0 WASHER 8.5-18-1.6 ワッシャ 8.5-18-1.6		2	2	for EF Type Lever Shaft, Shift Arm
23-16	3	3AA-83719-0 WASHER 8.5-18-1.6 ワッシャ 8.5-18-1.6	1	1	1	for EP Type Shift Arm
23-17		3T5-66110-0 SHIFT LEVER シフトレバー		1	1	for EF Type
23-18		3T5-67147-0 SEAL RING 13.8-22-5 シールリング 13.8-22-5		1	1	for EF Type
23-19		350-67105-0 HOOK LEVER BUSHING 14-16.5-17.7 フックレバーストッパ 14-16.5-17.7		1	1	for EF Type
23-20		3T5-66129-0 SHIFT LEVER (REMOTE CONTROL) シフトレバー (リモートコントロール)		1	1	for EF Type
23-21		910103-0670 BOLT ボルト		1	1	for EF Type
23-22		930403-0600 NYLON NUT 6-P1.0 ナイロンナット 6-P1.0		1	1	for EF Type

Fig. 24

TOP COWL
トップカウル

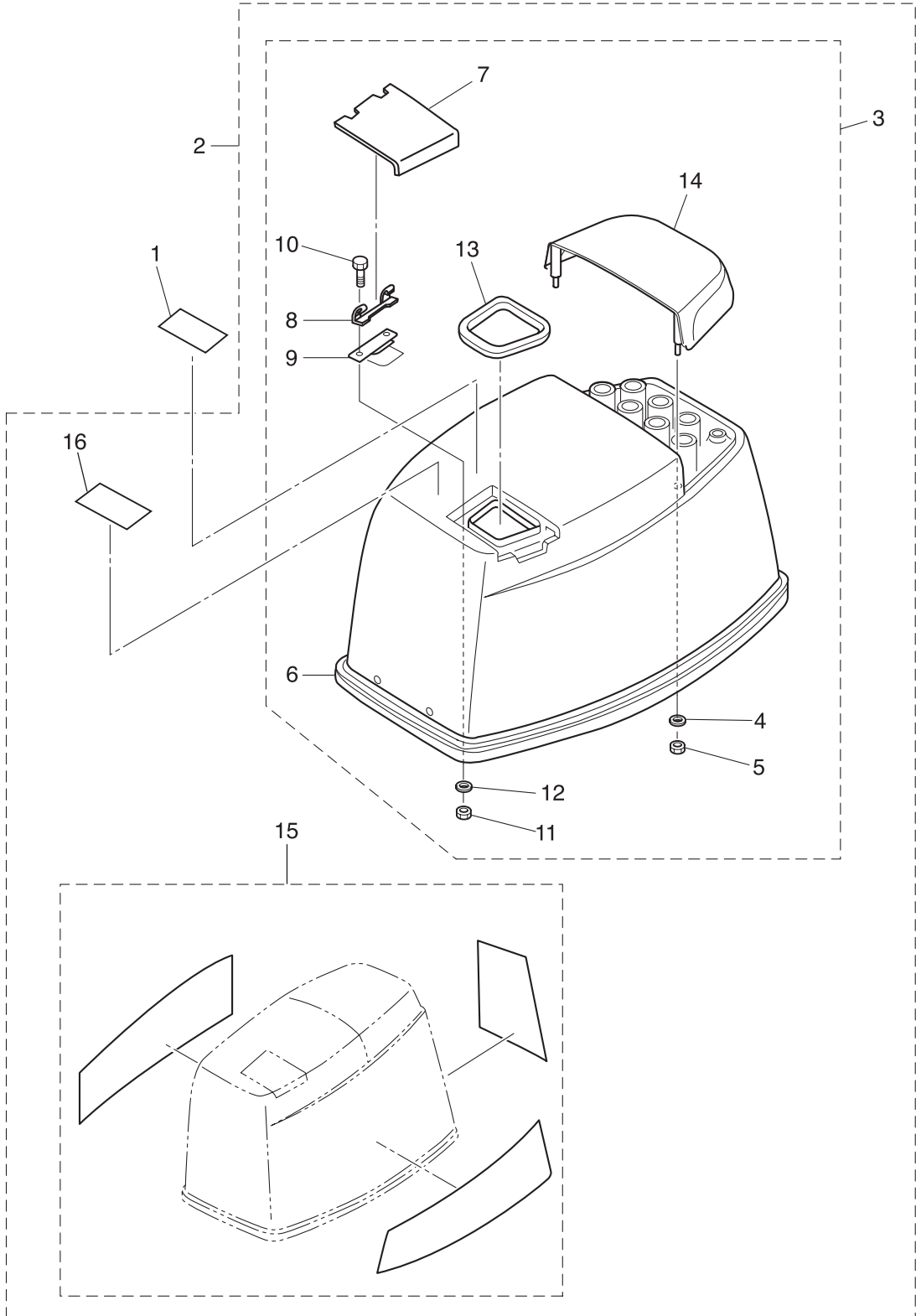


Fig. 25

FUEL TANK
フュエルタンク

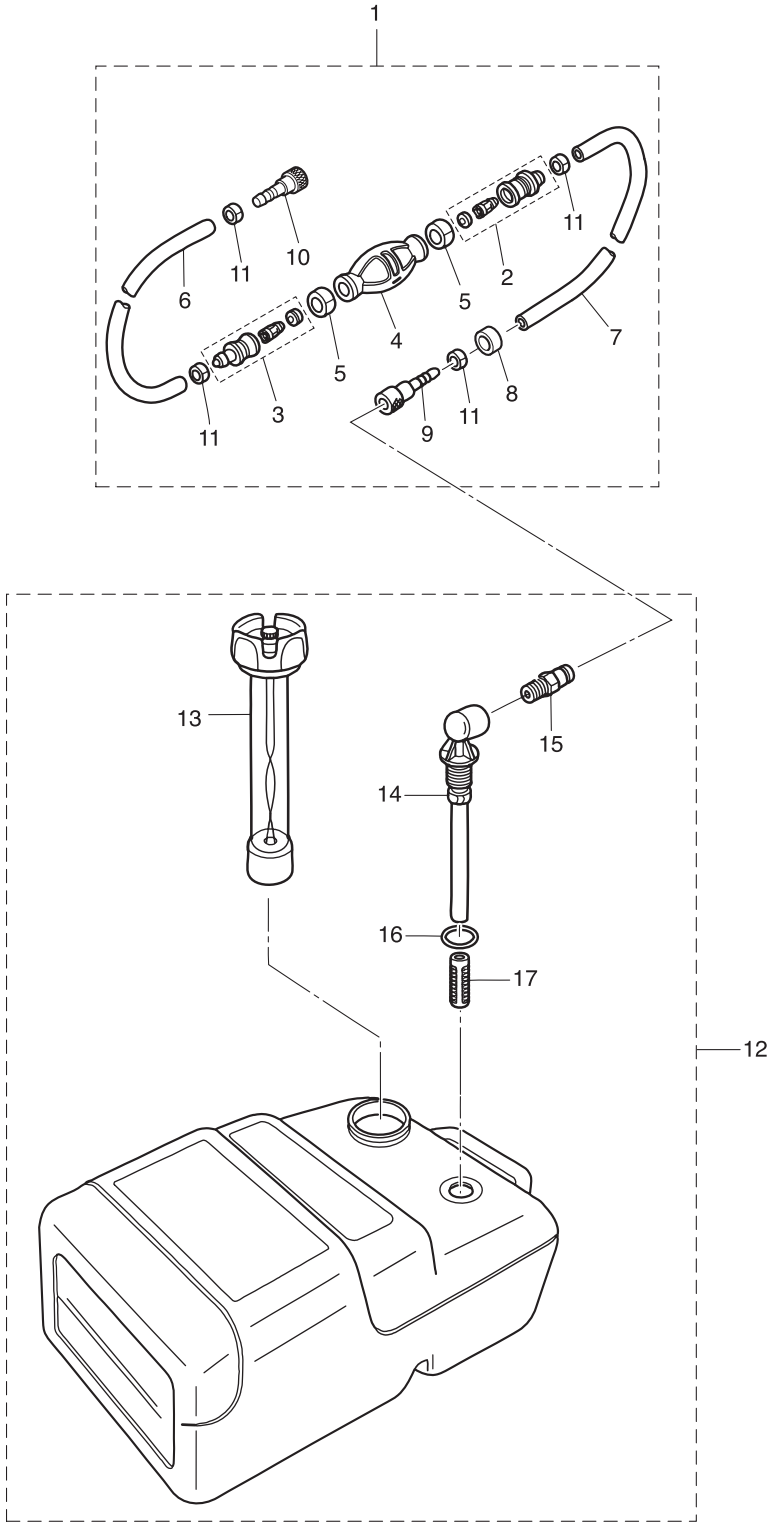
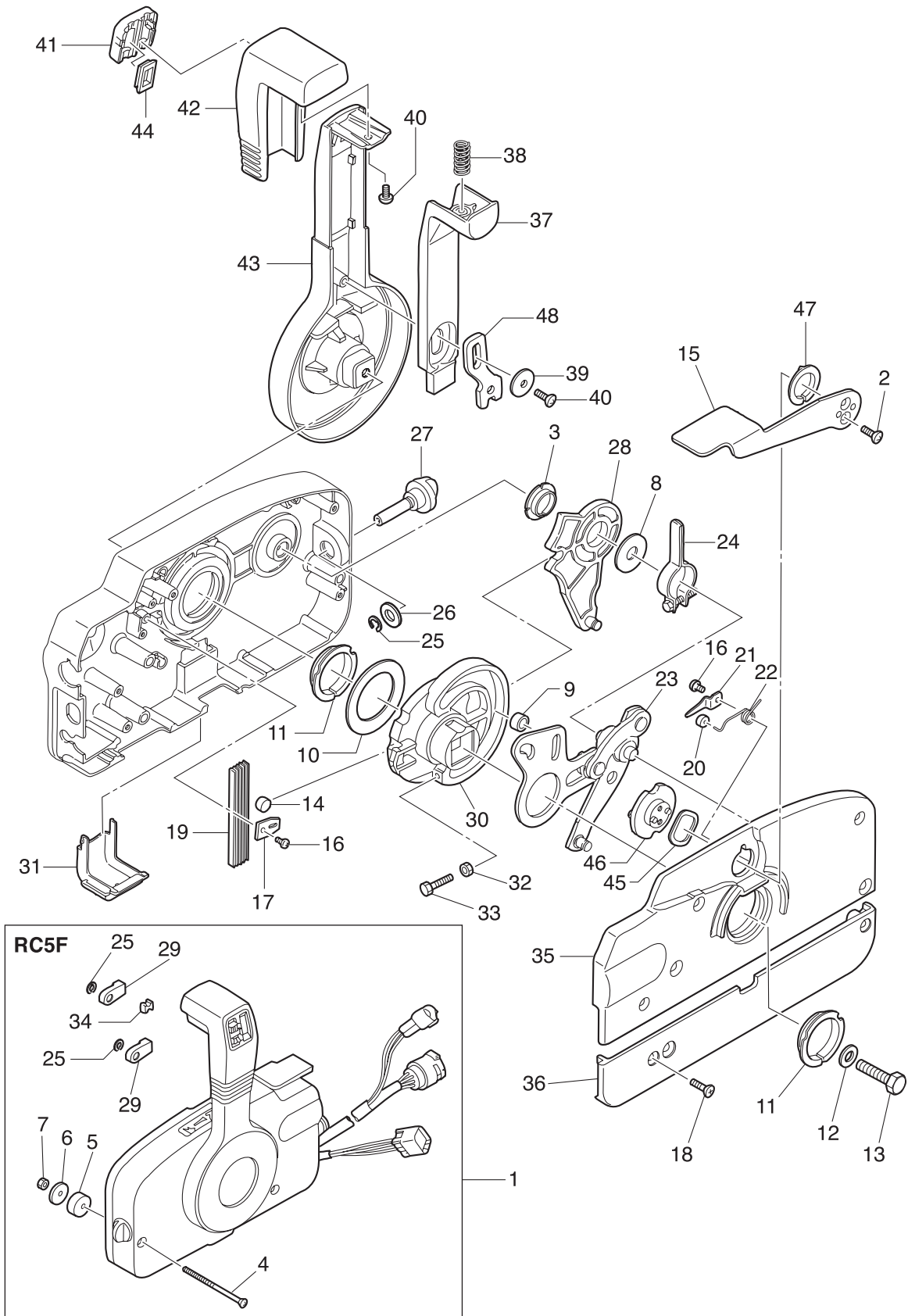


Fig. 26

COMPONENT PARTS OF REMOTE CONTROL
リモコンボックス構成部品



Ref.No. 見出番号	Parat No. 部品番号	Description 部品名	Q'ty/個数			Remarks 備考
			MD30B2	MD40B2	MD50B2	
26-1	3GFQ84500-0	REMOTE CONTROL HEAD ASSY (RC5F) リモートコントロールヘッドアッシー (RC5F)	1	1	1	RC5F for EP Type
26-2	921603-0512	* SCREW * スクリュー	2	2	2	
26-3	3A3-84432-0	* BUSHING * ブッシング B	1	1	1	
26-4	3A3-84375-0	* SCREW * スクリュー	3	3	3	
26-5	3A3-84374-0	* SPACER * スパース	3	3	3	
26-6	353-84371-0	* WASHER * ワッシャー リモコンボックス	3	3	3	
26-7	930103-0600	* NUT * ナット	3	3	3	
26-8	3A3-84383-0	* WASHER * ワッシャー	1	1	1	
26-9	3A3-84421-0	* ROLLER * ローラ	1	1	1	
26-10	3A3-84422-0	* THRUST PLATE * スラストプレート	1	1	1	
26-11	3A3-84431-0	* BUSHING * ブッシング A	2	2	2	
26-12	940103-0800	* WASHER * ワッシャー	1	1	1	
26-13	3A3-84442-0	* BOLT * ボルト	1	1	1	
26-14	353-84388-0	* DETENT ROLLER * デtentローラ	1	1	1	
26-15	3B7Q84312-0	* FREE THROTTLE LEVER * フリースロットルレバー	1	1	1	
26-16	921503-0406	* SCREW * スクリュー	2	2	2	
26-17	3A3-84423-0	* DETENT RETAINER * デtentリテーナ	1	1	1	
26-18	921603-0518	* SCREW * スクリュー	5	5	5	
26-19	3A3-84307-0	* DETENT SPRING * デtentスプリング	5	5	5	
26-20	3A3-84424-0	* FREE THROTTLE ROLLER * フリースロットルローラ	1	1	1	
26-21	3A3-84426-0	* ROLLER RETAINER * ローラリテーナ	1	1	1	
26-22	3A3-84425-0	* FREE THROTTLE SPRING * フリースロットルスプリング	1	1	1	
26-23	3A3-84365-1	* THROTTLE ARM * スロットルアーム	1	1	1	
26-24	3A3-84428-0	* THROTTLE FRICTION ARM * スロットルフリクションアーム	1	1	1	
26-25	945303-0600	* E-RING d=6 * Eリング d=6	3	3	3	
26-26	353-84394-0	* WASHER * ワッシャー	1	1	1	
26-27	3A3-84427-0	* ADJUST SCREW * アジャストスクリュー スロットルフリクション	1	1	1	
26-28	3A3-84381-0	* SHIFT GEAR ASSY * シフトギヤアッシー	1	1	1	
26-29	3A3-83314-2	* CABLE TERMINAL * ケーブルターミナル	2	2	2	

Fig. 26

COMPONENT PARTS OF REMOTE CONTROL
リモコンボックス構成部品

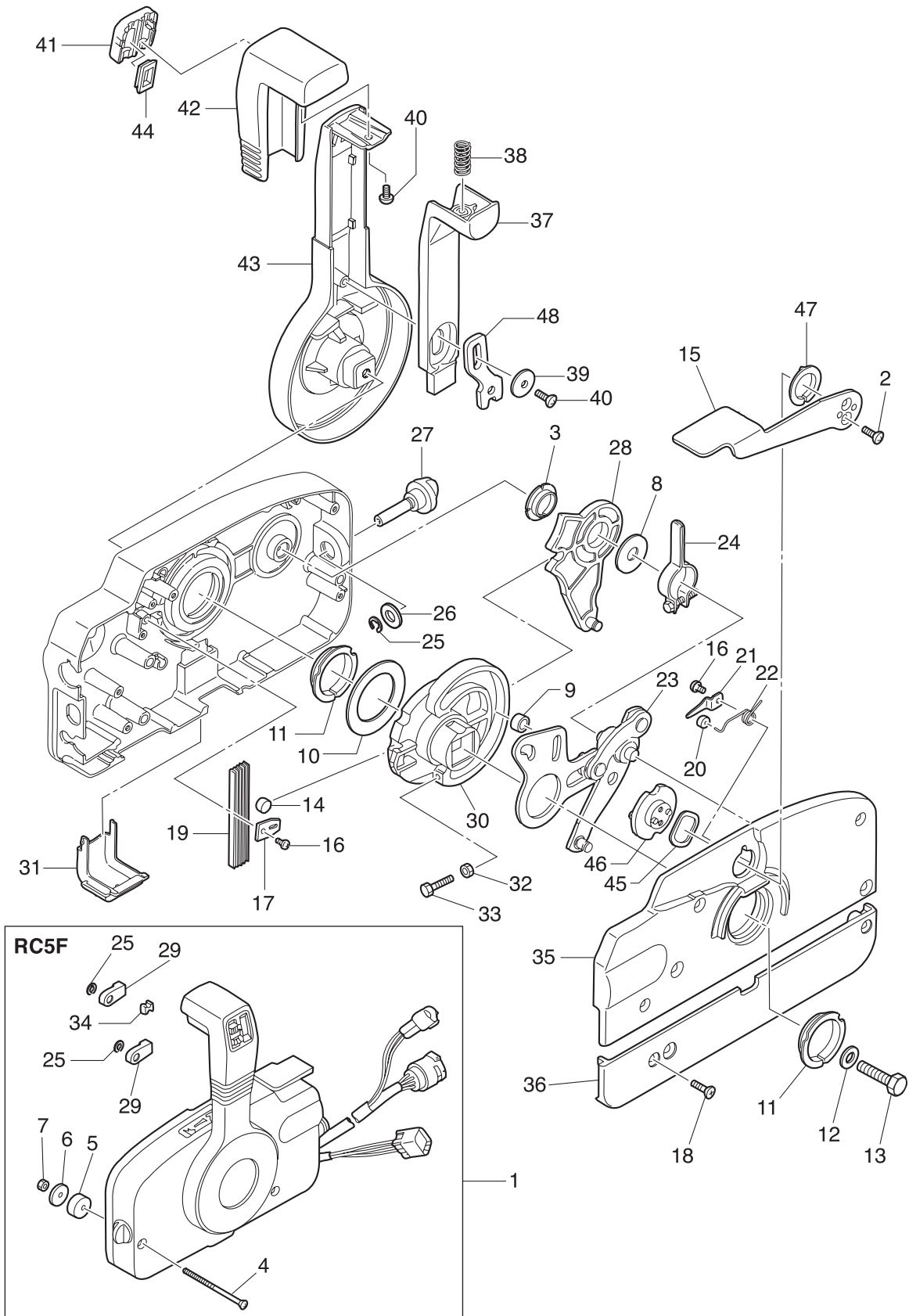


Fig. 27

COMPONENT PARTS OF REMOTE CONTROL (ELECTRIC PARTS)
リモコンボックス構成部品 (電装品関係)

コード色 Cord Colors

B	: 黒	Black
Br	: 茶	Brown
G	: 緑	Green
L	: 青	Blue
Lg	: ライトグリーン	Light green
P	: ピンク	Pink
R	: 赤	Red
Sb	: 空	Sky blue
W	: 白	White
Y	: 黄	Yellow

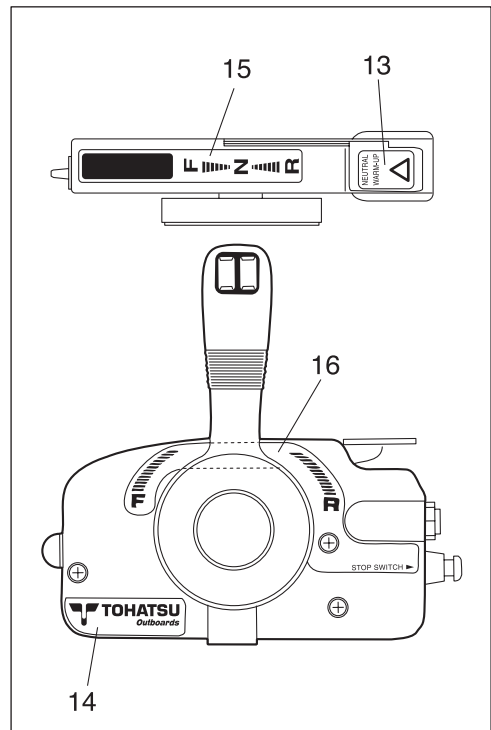
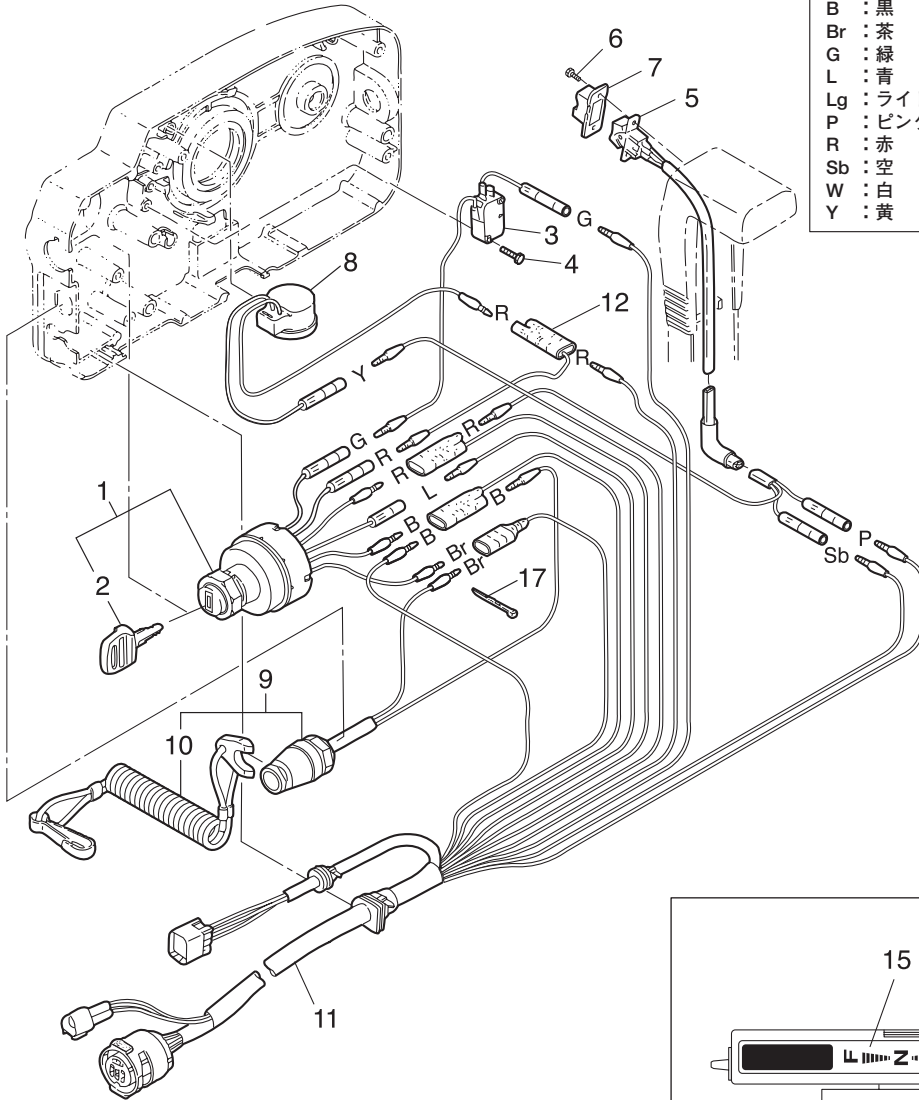
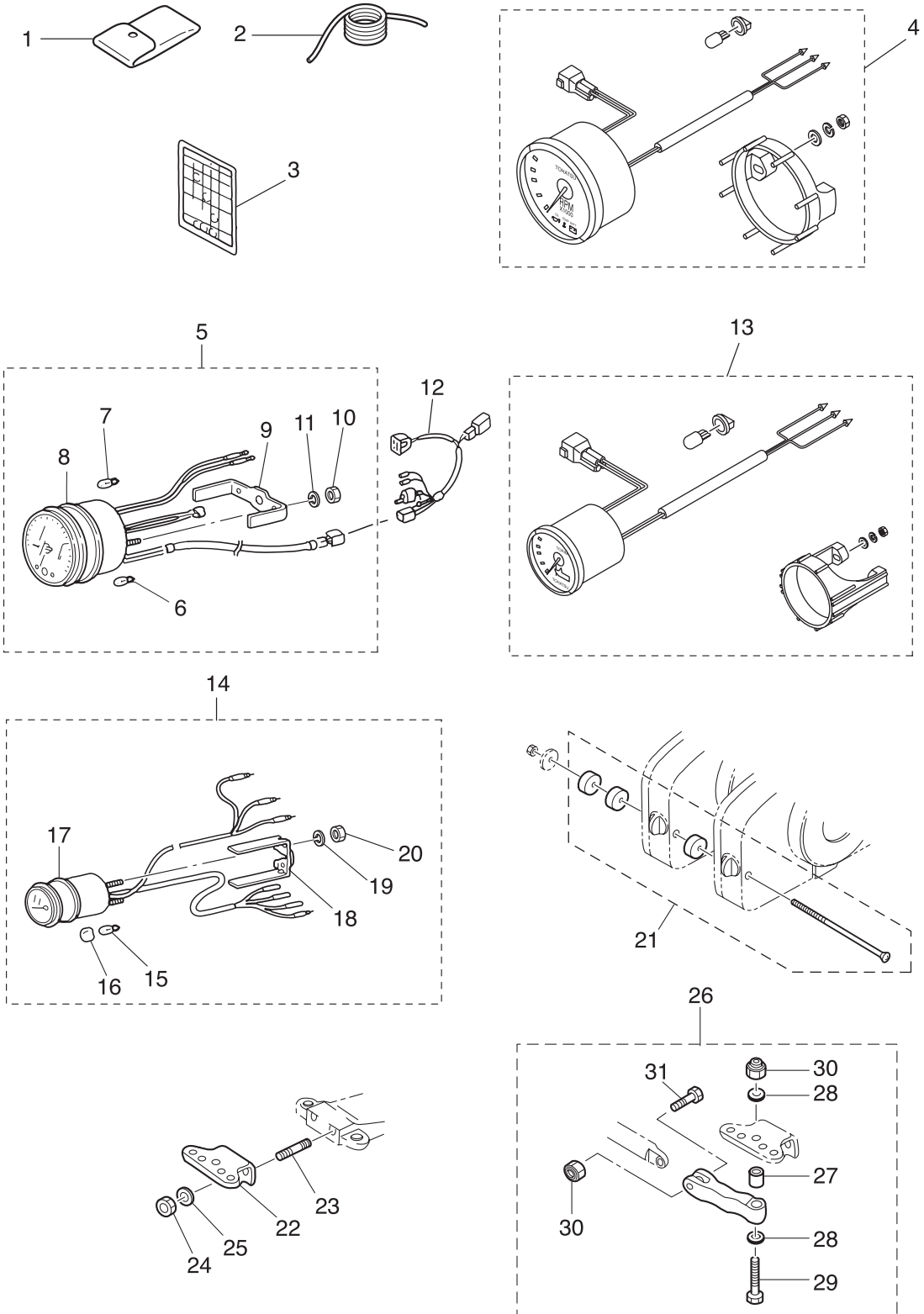


Fig. 28

ACCESSORIES
アクセサリ



Ref.No. 見出番号	Parat No. 部品番号	Description 部品名	Q'ty/個数			Remarks 備考
			MD30B2	MD40B2	MD50B2	
28-1	3H6-72100-0	TOOL KIT ツールキット	1	1	1	
28-2	3B7-72201-0	SAFETY ROPE φ6-1600 セーフティロープ φ6-1600	1	1	1	
28-3	3T5-72050-0	BUZZER CAUTION DECAL ブザー・コーションデカール	1	1	1	
28-4	3GF-72647-0	TACHOMETER KIT タコメータキット	1	1	1	FARIA for EU EP Type
28-5	3Z5-72640-1	TACHOMETER W/OIL LAMP タコメータ W/オイルランプ		1	1	for Japan EP Type
28-6	3B7-72658-0	* OIL BULB 12V-1.7W * オイルバルブ 12V-1.7W		3	3	
28-7	3B7-72659-0	* METER BULB 12V-1.8W * メータバルブ 12V-1.8W		1	1	
28-8	3B7-72656-0	* METER DAMPER * メータダンパ		1	1	
28-9	3B7-72661-0	* FITTING PLATE * フィッティングプレート		1	1	
28-10	930203-0500	* NUT * ナット		2	2	
28-11	941303-0500	* SPRING WASHER * スプリングワッシャ		2	2	
28-12	3T5-72537-1	METER LEAD WIRE L=8000 メータリードワイヤ L=8000	1	1	1	for EP Type
28-13	3GF-72571-0	TRIM METER KIT トリムメータキット	1	1	1	FARIA for EU EP Type
28-14	3T1-72571-0	TRIM METER ASSY トリムメータアッセン		1	1	for Japan EP Type
28-15	3T1-72659-0	* METER BULB 12V-1.7W * メータバルブ 12V-1.7W		1	1	
28-16	3T1-72653-0	* METER BULB CAP * メータバルブキャップ		1	1	
28-17	3B7-72655-0	* METER DAMPER * メータダンパ		1	1	
28-18	3T1-72665-0	* FITTING PLATE * フィッティングプレート		1	1	
28-19	941303-0400	* SPRING WASHER * スプリングワッシャ		2	2	
28-20	930203-0400	* NUT * ナット		2	2	
28-21	3A3-81301-0	TWIN REMOTE CONTROL KIT ツインリモートコントロールキット	1	1	1	for EP Type
28-22	3E3-84830-0	STEERING HOOK ステアリングフック	1	1	1	for EP Type
28-23	3E3-62097-0	STUD 10-25 P1.25 スタッド 10-25 P1.25	2	2	2	for EP Type
28-24	3C8-62098-0	NYLON NUT 10-P1.25 ナイロンナット 10-P1.25	2	2	2	for EP Type
28-25	940203-1000	WASHER ワッシャ	2	2	2	for EP Type
28-26	3C8Q84960-0	CLEVIS ASSY クレビスアッセン	1	1	1	for EP Type
28-27	3C8-84962-0	* COLLAR 9.6-13-20.5 * カラー 9.6-13-20.5	1	1	1	
28-28	353-84916-0	* WASHER 9.6-18-2 * ワッシャ 9.6-18-2	2	2	2	
28-29	3C8-84963-0	* BOLT 3/8-43 * ボルト 3/8-43	1	1	1	

Fig. 28

ACCESSORIES
アクセサリ

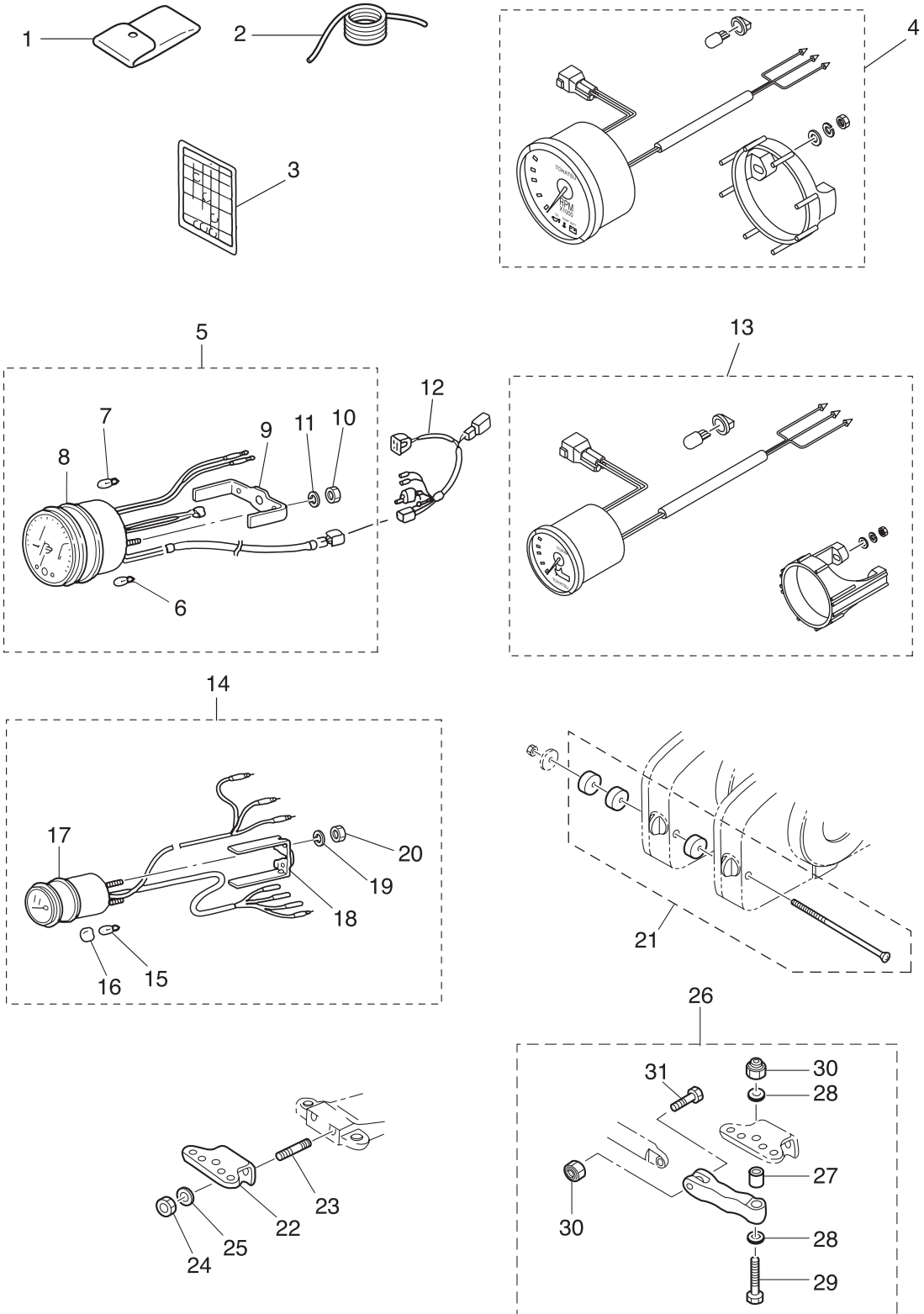
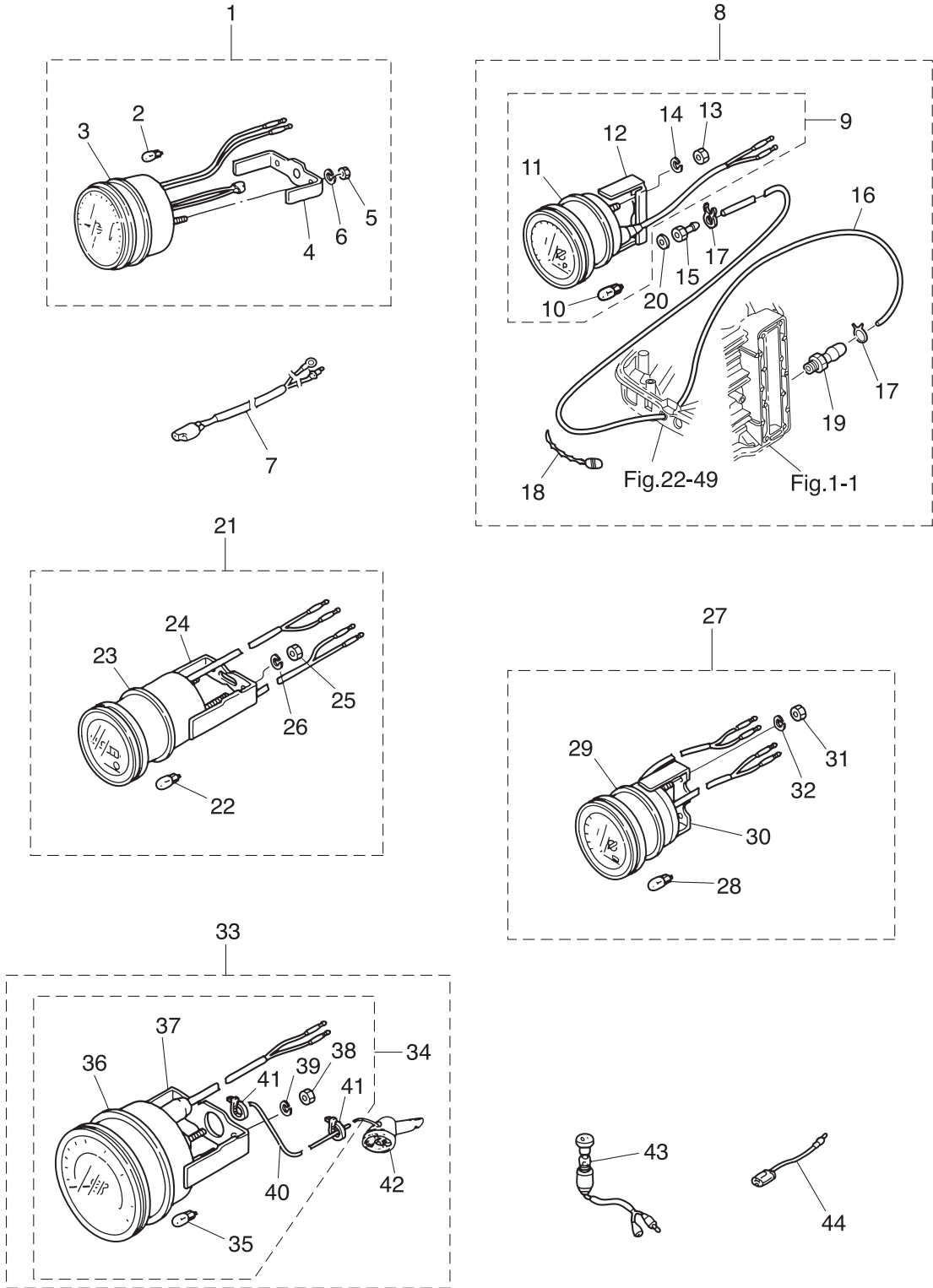


Fig. 29

OPTIONAL PARTS (1)
オプションパーツ (1)



Ref.No. 見出番号	Parat No. 部品番号	Description 部品名	Q'ty/個数			Remarks 備考
			MD30B2	MD40B2	MD50B2	
29-1	3B7-72530-2	TACHOMETER ASSY タコメータアッソ		1	1	for Japan EF Type
29-2	3B7-72659-0	* METER BULB 12V-1.8W * メータバルブ 12V-1.8W		1	1	
29-3	3B7-72656-0	* METER DAMPER * メータダンパ		1	1	
29-4	3B7-72661-0	* FITTING PLATE * フィッティングプレート		1	1	
29-5	930103-0500	* NUT * ナット		2	2	
29-6	941303-0500	* SPRING WASHER * スプリングワッシャ		2	2	
29-7	3T5-72539-0	TACHOMETER LEAD WIRE L=2000 タコメータリードワイヤ L=2000		1	1	for EF Type
29-8	3E3-72527-0	WATER PRESSURE METER KIT ウォータープレッシャメータキット	1	1	1	
29-9	3E0-72598-0	* WATER PRESSURE METER ASSY * ウォータプレッシャメータアッソ	1	1	1	
29-10	3B7-72657-0	** METER BULB 12V-1.7W ** メータバルブ 12V-1.7W	1	1	1	
29-11	3B7-72655-0	** METER DAMPER ** メータダンパ	1	1	1	
29-12	3B7-72663-0	** FITTING PLATE ** フィッティングプレート	1	1	1	
29-13	930203-0500	** NUT ** ナット	2	2	2	
29-14	941303-0500	** SPRING WASHER ** スプリングワッシャ	2	2	2	
29-15	3B7-72641-0	* WATER PRESSURE METER NIPPLE * ウォータプレッシャメータニップル	1	1	1	
29-16	98AB-506000	* HOSE * ホース	1	1	1	98AB-501000 x6
29-17	338-02215-0	* CLIP φ10 * クリップ φ10	2	2	2	
29-18	336-76091-0	* LEAD WIRE BAND 100 * リードワイヤバンド 100	2	2	2	
29-19	309-01136-0	* NIPPLE 8-6.8 * ニップル ハルス 8-6.8	1	1	1	
29-20	121-33159-0	* GASKET 2-8-1 * ガasket 2-8-1	1	1	1	
29-21	3E0-72524-0	HOUR METER ASSY アワーメータアッソ	1	1	1	
29-22	3B7-72657-0	* METER BULB 12V-1.7W * メータバルブ 12V-1.7W	1	1	1	
29-23	3B7-72655-0	* METER DAMPER * メータダンパ	1	1	1	
29-24	3B7-72664-0	* FITTING PLATE * フィッティングプレート	1	1	1	
29-25	930203-0400	* NUT * ナット	2	2	2	
29-26	941303-0400	* SPRING WASHER * スプリングワッシャ	2	2	2	
29-27	3E0-72529-0	VOLTMETER ASSY ボルトメータアッソ	1	1	1	
29-28	3B7-72657-0	* METER BULB 12V-1.7W * メータバルブ 12V-1.7W	1	1	1	
29-29	3B7-72655-0	* METER DAMPER * メータダンパ	1	1	1	

Fig. 29

OPTIONAL PARTS (1)
オプションパーツ (1)

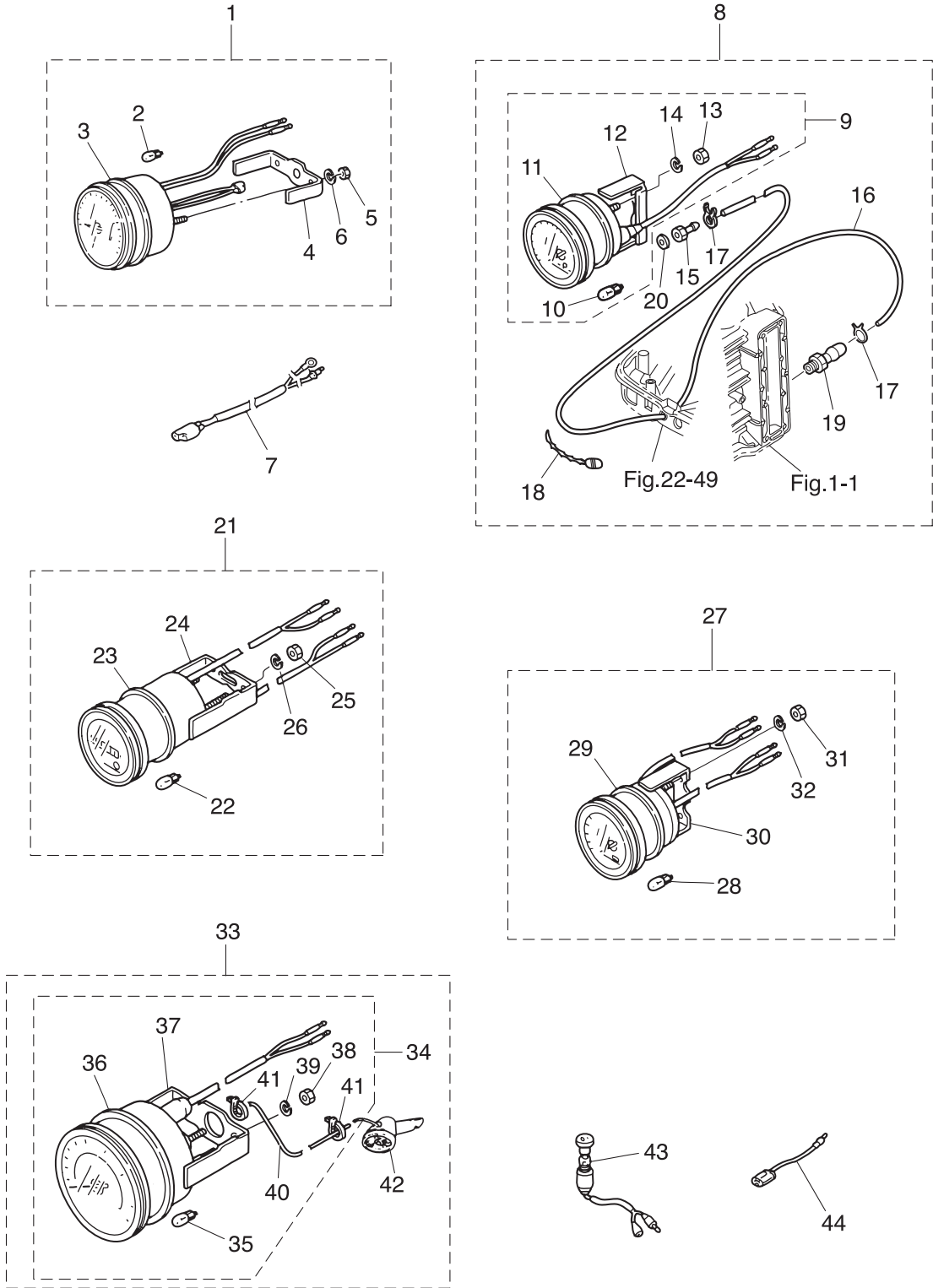


Fig. 31

OPTIONAL PARTS (3)
オプションパーツ (3)

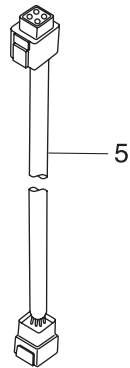
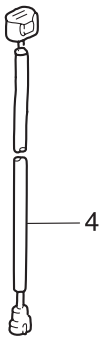
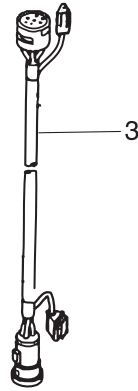
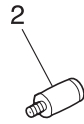
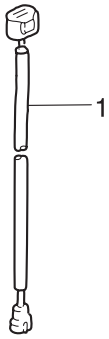


Fig. 32

RIGGING KIT
リギングキット

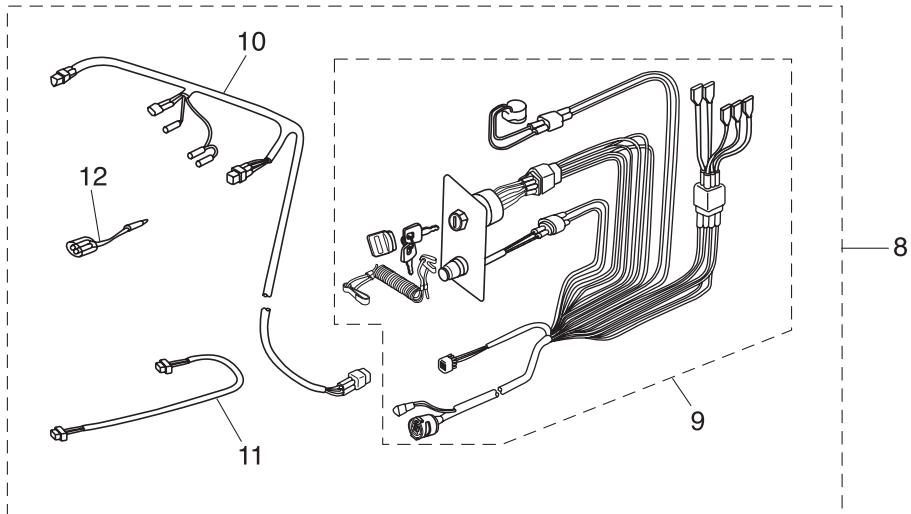
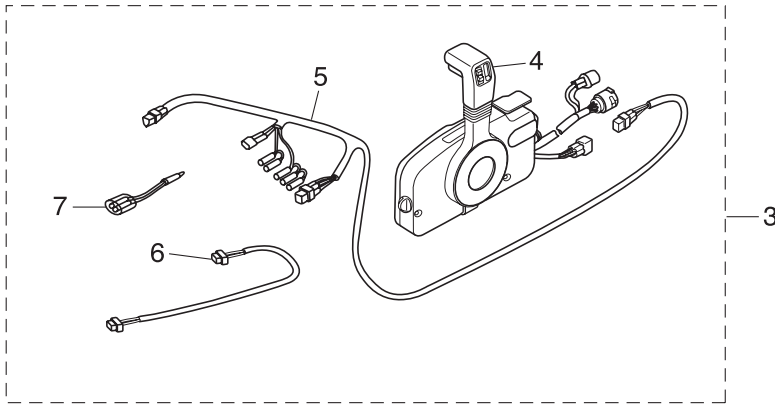
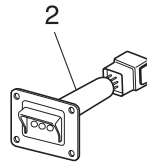
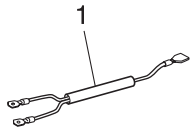
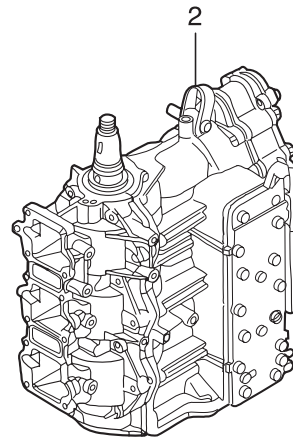
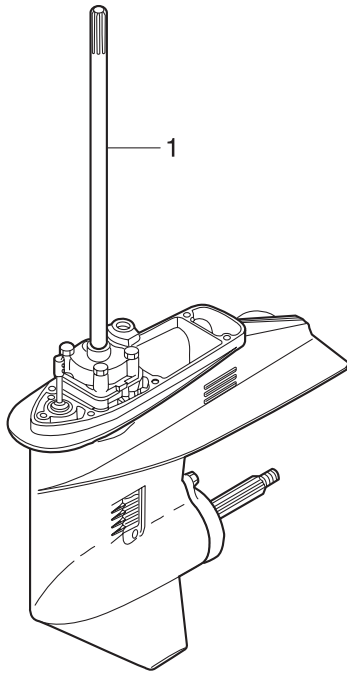


Fig. 33

ASSEMBLY · KIT PARTS
アセンブリ・キットパーツ

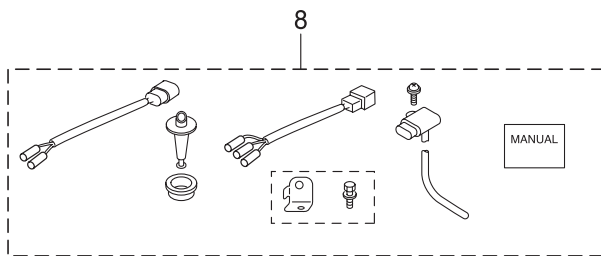
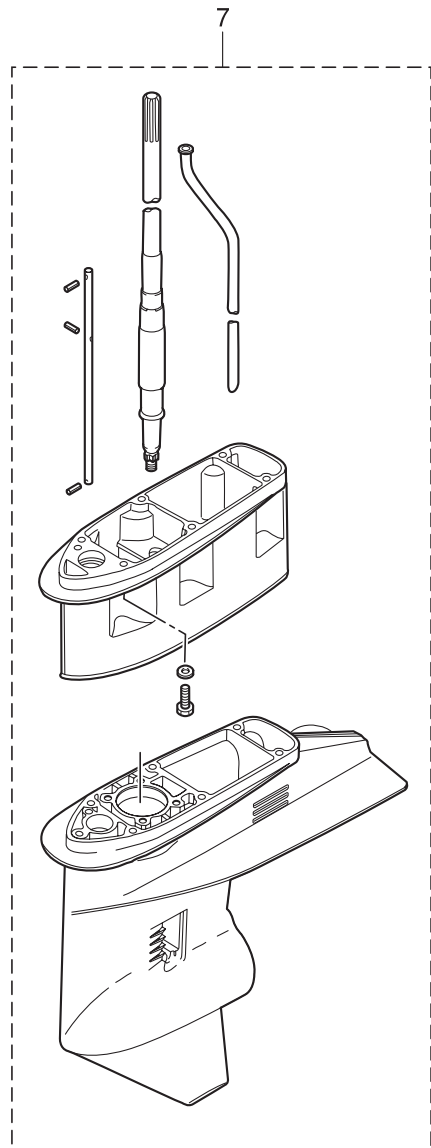


POWER HEAD GASKET SET
パワーヘッドガスケットセット 3

WATER PUMP REPAIR KIT
ウォーターポンプリペアキット 4

WATER PUMP KIT (CHROME PLATED)
ウォーターポンプキット (クロムメッキ) 5

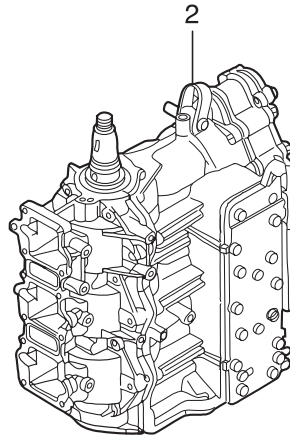
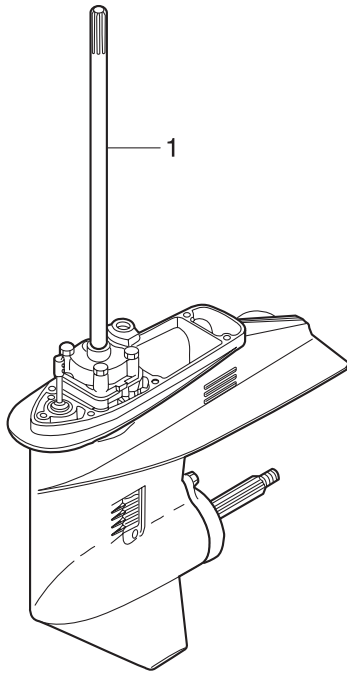
LOWER UNIT GASKET SET
ロウユニットガスケットセット 6



Ref.No. 見出番号	Parat No. 部品番号	Description 部品名	Q'ty/個数			Remarks 備考
			MD30B2	MD40B2	MD50B2	
33-1	1	3T5Q87301-3 LOWER UNIT ASSY (S) ロワユニットアツシ (S)		1	1	for Transom "S"
33-1	2	3T5Q87302-3 LOWER UNIT ASSY (L) ロワユニットアツシ (L)	1	1	1	for Transom "L"
33-1	3	3T5Q87304-3 LOWER UNIT ASSY (UL) ロワユニットアツシ (UL)		1	1	for Transom "UL"
33-2		3GFB87090-3 ENGINE SHORT BLOCK KIT エンジンショートブロックキット	1	1	1	
33-3	1	3T5-87121-8 POWER HEAD GASKET SET パワーヘッドガスケットセット	1	1	1	
33-3	2	346-01216-0 * O-RING 1.7-59 * Oリング 1.7-59	1	1	1	Crankcase Head
33-3	3	3B7-02235-0 * O-RING * Oリング A	1	1	1	Oil Filter
33-3	4	3B7-02236-0 * O-RING * Oリング B	1	1	1	Oil Filter
33-3	5	353-00108-0 * O-RING 2.4-44.7 * Oリング 2.4-44.7	1	1	1	Crankshaft (Upper)
33-3	6	3C8-01215-0 * OIL SEAL 16-28-7 * オイルシール 16-28-7	1	1	1	Drive Shaft
33-3	7	3C8-01303-4 * ENGINE BASEMENT GASKET * エンジンベースガスケット	1	1	1	
33-3	8	3C8-02305-2 * EXHAUST COVER GASKET * エキゾーストカバーガスケット	2	2	2	
33-3	9	3T5-00122-0 * OIL SEAL 25-40-8 * オイルシール 25-40-8	1	1	1	Crankshaft (Lower)
33-3	10	3T5-01005-0 * CYLINDER HEAD GASKET * シリンダヘッドガスケット	1	1	1	
33-3	11	3T5-01024-0 * CYLINDER HEAD COVER GASKET * シリンダヘッドカバーガスケット	1	1	1	
33-3	12	3T5-01032-0 * THERMOSTAT CAP GASKET * サーモスタットキャップガスケット	1	1	1	
33-3	13	3T5-02104-2 * INTAKE MANIFOLD GASKET * インテークマニホールドガスケット	1	1	1	
33-3	14	3T5-02245-0 * AIR CHAMBER COVER GASKET * エアチャンパカバーガスケット	1	1	1	
33-3	15	346-04901-2 * GASKET * ガスケット フュエルポンプ	1	1	1	Fuel Pump
33-4	1	3T5-87322-3 WATER PUMP REPAIR KIT ウォーターポンプリペアキット	1	1	1	
33-4	2	332-65022-0 * KEY * キー ポンプインペラ	1	1	1	
33-4	3	3C8-65021-2 * WATER PUMP IMPELLER * ウォータポンプインペラ	1	1	1	
33-4	4	3C8-65025-0 * WATER PUMP GUIDE PLATE * ウォータポンプガイドプレート	1	1	1	
33-4	5	3C8-65029-2 * GUIDE PLATE GASKET * ガイドプレートガスケット	1	1	1	
33-4	6	3T5-65011-0 * PUMP CASE LINER * ポンプケースライナ	1	1	1	
33-4	7	3T5-65018-2 * PUMP CASE GASKET * ポンプケースガスケット	1	1	1	

Fig. 33

ASSEMBLY · KIT PARTS
アッセンブリ・キットパーツ

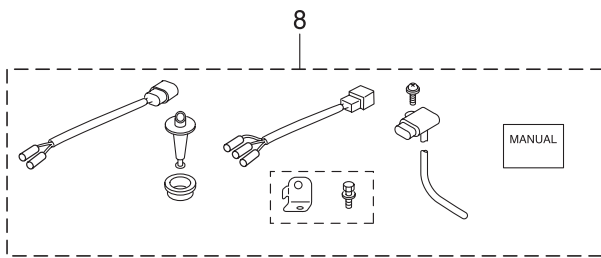
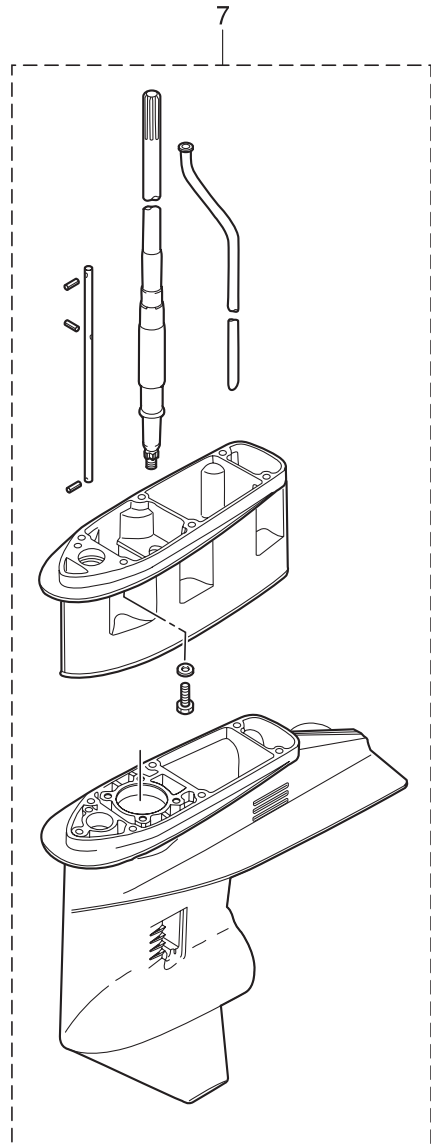


POWER HEAD GASKET SET
パワーヘッドガスケットセット 3

WATER PUMP REPAIR KIT
ウォータポンプリペアキット 4

WATER PUMP KIT (CHROME PLATED)
ウォータポンプキット (クロムメッキ) 5

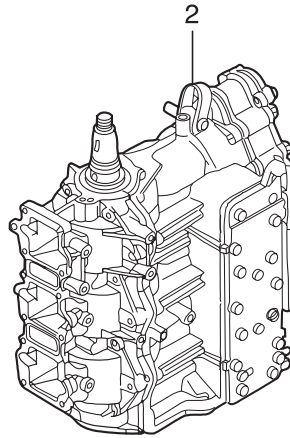
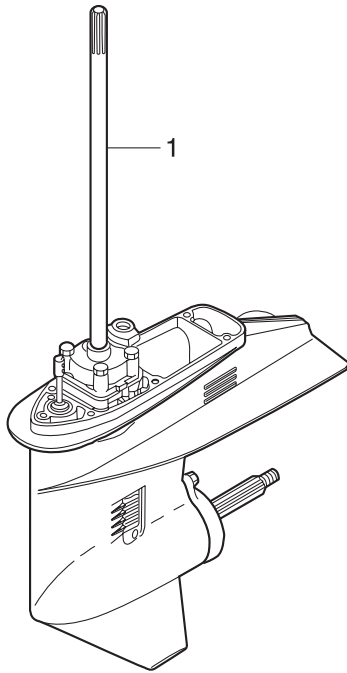
LOWER UNIT GASKET SET
ロウユニットガスケットセット 6



Ref.No. 見出番号	Parat No. 部品番号	Description 部品名	Q'ty/個数			Remarks 備考	
			MD30B2	MD40B2	MD50B2		
33-4	8	9101E3-5855	* BOLT * ボルト	4	4	4	
33-5	1	3Z5-65231-1	WATER PUMP KIT (CHROME PLATED) ウォーターポンプキット (クロムメッキ)	1	1	1	
33-5	2	3C8-65021-2	* WATER PUMP IMPELLER * ウォータポンプインペラ	1	1	1	
33-5	3	3Z5-65238-1	* PUMP CASE LINER * ポンプケースライナ クロムメッキ	1	1	1	Chrome Plated
33-5	4	3T5-65018-2	* PUMP CASE GASKET * ポンプケースガスケット	1	1	1	
33-5	5	3C8-65239-1	* WATER PUMP GUIDE PLATE * ウォータポンプガイドプレート クロムメッキ	1	1	1	Chrome Plated
33-5	6	3C8-65029-2	* GUIDE PLATE GASKET * ガイドプレートガスケット	1	1	1	
33-6	1	3T5-87321-2	LOWER UNIT GASKET SET ロウユニットガスケットセット	1	1	1	
33-6	2	332-60006-0	* GASKET 8.1-15-1 * ガスケット 8.1-15-1	1	1	1	
33-6	3	332-66021-0	* O-RING 2.4-5.8 * Oリング 2.4-5.8	1	1	1	Cam Rod
33-6	4	334-60223-0	* OIL SEAL 22-36-10 * オイルシール 22-36-10	1	1	1	Propeller Shaft Housing
33-6	5	345-60103-0	* O-RING 3.5-69.4 * Oリング 3.5-69.4	1	1	1	Propeller Shaft
33-6	6	345-65015-0	* O-RING 3.2-47 * Oリング 3.2-47	1	1	1	Pump Case (Lower)
33-6	7	3B7-60016-1	* GASKET 10.1-15-1 * ガスケット 10.1-15-1	1	1	1	
33-6	8	3C8-02312-2	* EXHAUST PIPE GASKET * エキゾーストパイプガスケット	1	1	1	
33-6	9	3C8-60223-0	* OIL SEAL 17-33-6 * オイルシール 17-33-6	2	2	2	Drive Shaft
33-6	10	3C8-61012-2	* DRIVE SHAFT HOUSING GASKET * ドライブシャフトハウジングガスケット	1	1	1	
33-6	11	3C8-61181-2	* EXHAUST HOUSING GASKET * エキゾーストハウジングガスケット	1	1	1	
33-6	12	3C8-65029-2	* GUIDE PLATE GASKET * ガイドプレートガスケット	1	1	1	
33-6	13	3C8-66032-0	* O-RING 3.5-21.7 * Oリング 3.5-21.7	1	1	1	Cam Rod Bushing
33-6	14	3T5-65018-2	* PUMP CASE GASKET * ポンプケースガスケット	1	1	1	
33-7	1	3C8Q87314-1	EXTENSION HOUSING KIT (UL) エクステンションハウジングキット (UL)	1	1	1	for Transom "L" ⇒ "UL"
33-7	2	3C8Q61110-0	* EXTENSION HOUSING * エクステンションハウジング	1	1	1	
33-7	3	9101E3-5835	* BOLT * ボルト	6	6	6	
33-7	4	3C8Q60090-0	* GEAR CASE ASSY * ギヤケースアッシー (W/サブウォーターパイプ)	1	1	1	Sub Water Pipe
33-7	5	346-65204-0	* WATER PIPE AUXILIARY MOUNT * ウォータパイプオウキシリアリマウント	1	1	1	

Fig. 33

ASSEMBLY · KIT PARTS
アセンブリ・キットパーツ

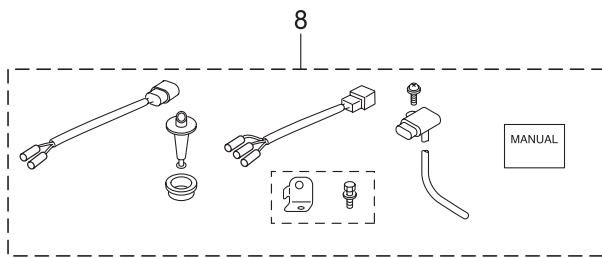
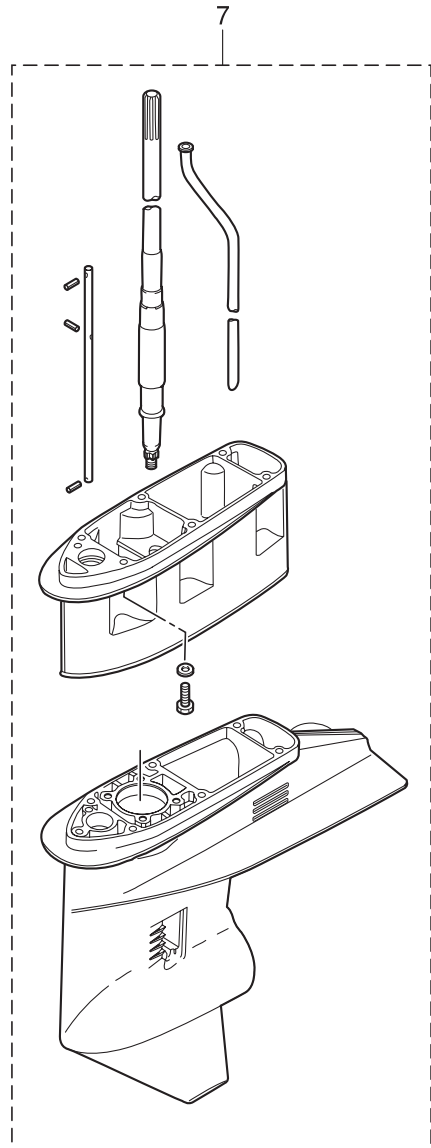


POWER HEAD GASKET SET
パワーヘッドガスケットセット 3

WATER PUMP REPAIR KIT
ウォーターポンプリペアキット 4

WATER PUMP KIT (CHROME PLATED)
ウォーターポンプキット (クロムメッキ) 5

LOWER UNIT GASKET SET
ロウユニットガスケットセット 6



索引

<C>		アシストコード (ブラック) L=200	32-12
Cリング	2-4	アシストコード (ブルー) L=200	29-44-1
Cリング	16-20	アシストコード (レッド) L=200	27-12
Cリング	19-25	アシストコード (レッド) L=200	29-44-3
Cリング d=18	18-42	アシストコード (レッド) L=200	30-13
Cリング d=28	18-18	アジャストスクリュ スロットルフリクション	26-27
<E>		アジャストナット	20-12
ECUアッシ	10-1-1	アダプタ	5-8
ECUアッシ	10-1-2	アダプタ	6-5
ECUアッシ	10-1-3	アダプタ	6-5
Eリング d=6	17-14	アダプタケースアッシ FFP	6-4
Eリング d=6	26-25	アドバンサーム	7-1
<O>		アノード	1-34
Oリング	4-14	アノード	16-32
Oリング	8-9	アノードスターンブラケット	18-3
Oリング	8-11	アワーメータアッシ	29-21
Oリング	11-16	<I>	
Oリング	25-16	イグニッションコイル W/R-キャップ	10-8
Oリング 1.5-3.5	19-14	イグニッションコイル W/R-キャップ	10-11
Oリング 1.5-6.5	19-18	インテークマニホールドガスケット	3-3
Oリング 1.6-19.2	12-2	インテークマニホールドガスケット	33-3-13
Oリング 1.7-59	1-51	<U>	
Oリング 1.7-59	33-3-2	ウェーブワッシャ	26-45
Oリング 1.8-69.6	19-10	ウェーブワッシャ 30-45-1.2	20-19
Oリング 1.9-13	5-19	ウェーブワッシャ d=12	23-7
Oリング 1.9-6.8	4-5	ウェーブワッシャ d=14	23-2-1
Oリング 1.9-9.8	4-33	ウェーブワッシャ d=14	23-2-2
Oリング 1.9-9.8	4-35	ウォータストレーナセット	14-45
Oリング 2.4-44.7	2-8	ウォータテンブセンサ	10-44
Oリング 2.4-44.7	33-3-5	ウォータテンブセンサ	10-46
Oリング 2.4-5.8	14-35	ウォータパイプ (L)	14-42-2
Oリング 2.4-5.8	33-6-3	ウォータパイプ (S)	14-42-1
Oリング 2.4-9.6	4-15	ウォータパイプ (UL)	14-42-3
Oリング 2.5-20	4-24	ウォータパイプ (UL)	33-7-13
Oリング 2.5-20	4-27	ウォータパイプオウキシリアリマウント	13-15-1
Oリング 2.5-5	4-25	ウォータパイプオウキシリアリマウント	13-15-2
Oリング 2.5-5	4-28	ウォータパイプオウキシリアリマウント	33-7-5
Oリング 2.8-20.2	4-21	ウォータパイプシール (アッパ)	14-43
Oリング 2-10	10-45	ウォータパイプシール (ロワ)	14-19
Oリング 2-10	10-47	ウォータプレッシャメータアッシ	29-9
Oリング 2-55.5	19-4	ウォータプレッシャメータキット	29-8
Oリング 3.2-47	14-23	ウォータプレッシャメータニッブル	29-15
Oリング 3.2-47	33-6-6	ウォータポンプインベラ	14-15
Oリング 3.5-21.7	14-36	ウォータポンプインベラ	33-4-3
Oリング 3.5-21.7	33-6-13	ウォータポンプインベラ	33-5-2
Oリング 3.5-25.7	16-19	ウォータポンプガイドプレート	14-25
Oリング 3.5-69.4	15-5	ウォータポンプガイドプレート	33-4-4
Oリング 3.5-69.4	33-6-5	ウォータポンプガイドプレート クロムメッキ	33-5-5
Oリング 3.5-7.5	4-22	ウォータポンプキット (クロムメッキ)	33-5-1
Oリング A	8-41	ウォータポンプリアキット	33-4-1
Oリング A	12-40	<E>	
Oリング A	33-3-3	エアインジェクタコンプリート	4-13
Oリング B	8-44	エアコンプレッサアッシ	5-5
Oリング B	12-42	エアコンプレッサシリンダアッシ	5-20
Oリング B	33-3-4	エアコンプレッサハウジングアッシ	5-21
Oリング ブラケットシャフト 3.5-29.7	18-17	エアコンプレッサピストンリング	5-15
<P>		エアチャンバアッシ	3-1
PTT Oリングセット	19-27	エアチャンバカバーアッシ	3-6
PTTアッシ	18-32	エアチャンバカバーガスケット	3-9
PTTスイッチアッシ	21-11	エアチャンバカバーガスケット	33-3-14
PTTスイッチアッシ	27-5	エアフィルタアッシ	5-33
PTTスイッチアッシ (B)	22-44	エアメントボルト	12-3
PTTスイッチアッシブラケット	22-46	エアホースアッシ	4-32
PTTスイッチカバー	21-12	エアレールアッシ	4-1
PTTスイッチカバー	27-7	エアレールデカール	4-54
PTTスイッチカバー (B)	21-15	エアレギュレータアッシ	4-26
PTTスイッチコード (スカイブルー)	30-18	エキゾーストカバー (インナ)	1-26
PTTスイッチコード (ピンク)	30-19	エキゾーストカバーアッシ	1-25
PTTスイッチコード (レッド)	30-17	エキゾーストカバーガスケット	1-27
PTTスラストロッド	18-7	エキゾーストカバーガスケット	33-3-8
PTTソレノイドスイッチ (A)	10-36	エキゾーストパイプ	13-6
PTTソレノイドスイッチ (B)	10-37	エキゾーストパイプガスケット	13-8
<T>		エキゾーストパイプガスケット	33-6-8
TPSアッシ	7-27	エキゾーストハウジング	13-19
TPSデカル	7-37	エキゾーストハウジングガスケット	13-22
<A>		エキゾーストハウジングガスケット	33-6-11
アーマチュアアッシ	19-2	エクステンションコード (パイロットランプ)	31-5
アシストコード (ブラック) L=200	29-44-2	エクステンションコード L=2000 (11P)	31-3
アシストコード (ブラック) L=200	32-7	エクステンションコード L=2000 (2P)	31-4
		エクステンションハウジング	13-13

エクステンションハウジング	33-7-2	カラー 9-6-13-20.5	28-27
エクステンションハウジングキット (UL)	33-7-1	カラー 9-6-13-6.5	23-33
エクステンションコード (トリムセンサ)	31-1-1	カラー 9-6-19-6	23-34
エクステンションコード (トリムセンサ)	31-1-2	<キ>	
エクステンションコード (トリムセンサ)	32-6	キー	9-5
エクステンションコード (トリムセンサ)	32-11	キー t=4	5-3
エプロン	13-23	キー ボンブインペラ	14-16
エンジンショートブロックキット	33-2	キー ボンブインペラ	33-4-2
エンジンベース	13-1	ギヤケースアッシ	14-1-1
エンジンベースガスケット	13-2	ギヤケースアッシ (W/サブウォータパイプ)	14-1-2
エンジンベースガスケット	33-3-7	ギヤケースアッシ (W/サブウォータパイプ)	33-7-4
エンジンベースシールL=805	13-3	キャップバルブ	4-46
<オ>		キャップアッシ	19-22
オイルコーションデカル	24-1	キャップナット ブラケット ボルト	16-7
オイルシール 16-28-7	1-53	キャップフック タンク	12-29
オイルシール 16-28-7	33-3-6	<ク>	
オイルシール 17-33-6	14-22	クイックコネクタ (タンクメール)	25-15
オイルシール 17-33-6	33-6-9	クラッチ	15-15
オイルシール 22-36-10	15-7	クラッチカム	14-31
オイルシール 22-36-10	33-6-4	クラッチケーブルクリップブラケット	22-36
オイルシール 25-40-8	1-52	クランクケースヘッド	1-50
オイルシール 25-40-8	33-3-9	クランクシャフトアッシ W/ギヤ	2-1
オイルシール 25-45-7	5-23	グランド (アースワイヤ) L=110	4-45
オイルシール 36-46-6	2-7	グランド (アースワイヤ) L=110	16-44
オイルタンク	12-26	グランド (アースワイヤ) L=130	16-42
オイルタンクキャップチェックバルブ	12-30	グランド (アースワイヤ) L=130	18-52
オイルバルブ 12V-1.7W	28-6	グランド (アースワイヤ) L=210	16-41
オイルフィラキャップ	12-27	グランド (アースワイヤ) L=210	18-29
オイルフィルタアッシ	12-38	グランドケーブル L=140&285	10-38
オイルポンプアッシ	12-1	グランドケーブル L=270	22-30
オイルポンプドライブギヤ	2-3	クランプ	22-37
オイルポンプドリブンギヤ	12-7	クランプ	22-41
オイルポンプボルト	12-5	クランプ	25-5
オイルポンプロッド	12-9	クランプ	25-11
オイルレベルセンサ	12-31	クランプ 21/32	4-40
オーバーヒートフザー	21-18	クランプ 29/64	4-9
オーバーヒートフザー	27-8	クランプ 6.5-14L	4-51
オーバーヒートフザー	30-8	クランプ 6.5-14L	18-45
オルタネータアッシ	9-2	クランプ 6.5-14L	20-39
<カ>		クランプ 6.5-47.5P	1-46
ガイドプレートガスケット	14-26	クランプ 6.5-47.5P	4-31
ガイドプレートガスケット	33-4-5	クランプ 6.5-47.5P	5-26
ガイドプレートガスケット	33-5-6	クランプ 6.5-47.5P	6-18
ガイドプレートガスケット	33-6-12	クランプ 6.5-47.5P	9-12
ガスケット 10.1-15-1	14-6	クランプ 6.5-47.5P	10-7
ガスケット 10.1-15-1	33-6-7	クランプ 6.5-47.5P	10-15
ガスケット 10.2-16-0.5	22-24	クランプ 6.5-47.5P	20-28
ガスケット 2-8-1	29-20	クランプ 6.5-47.5P	23-11
ガスケット 36-52-2	12-28	クランプ 6.5-67P	7-16
ガスケット 8.1-15-1	1-33	クランプ 6.5-87P	1-31
ガスケット 8.1-15-1	14-4	クランプ 6.5-87P	10-16
ガスケット 8.1-15-1	33-6-2	クランプ 6.5-87P	10-26
ガスケット FFP	6-7	クランプ 6.5-87P	12-37
ガスケット PTTスイッチ	22-45	クランプ 6-9.5L	18-43
ガスケット コンプレッサハウジング	5-22	クランプ 6-9.5L	18-50
ガスケット コンプレッサヘッド	5-11	クランプ 7-120P	3-11
ガスケット スロットルボディ	7-35	クランプ 8.5-70P	4-12
ガスケット ハルプシート	5-13	クランプ 8.5-85P	1-21
ガスケット フェエルポンプ	8-33	クランプスクリュ	16-56
ガスケット フェエルポンプ	33-3-15	クランプスクリュ (PTT)	18-58
ガスショックアブソーバ	18-22	クランプスクリュアッシ	16-55
カップ	8-40	クランプスクリュキット	16-54
カップ	12-39	クランプスクリュキット	18-57
カップリング ポンプ	19-9	クランプスクリュパッド	16-59
カバー	21-22	クランプスクリュパッド	18-59
カバーフック	22-9	クランプスクリュハンドル	16-57
カムロッド (L)	14-32-2	クランプブラケット (L)	16-2
カムロッド (S)	14-32-1	クランプブラケット (PTT-L)	18-2
カムロッド (UL)	14-32-3	クランプブラケット (PTT-R)	18-1-1
カムロッド (UL)	33-7-7	クランプブラケット (PTT-R)	18-1-2
カムロッドプッシング	14-34	クランプブラケット (R)	16-1
カムロッドホルダ	13-16	グリスフィッティング	18-10
カムロッドホルダ	33-7-9	クリップ	8-8
カラー 10.2-12-12	18-20	グリップ	20-16
カラー 13.5-25-13	5-18	グリップ	26-42
カラー 18-20-4.5	14-44	クリップ φ10	1-40
カラー 4.2-6-10.5	7-29	クリップ φ10	4-53
カラー 6.2-12-17	7-7	クリップ φ10	8-19
カラー 6.2-9-10.7	10-42	クリップ φ10	8-37
カラー 6.2-9-9.3	1-4	クリップ φ10	8-51
カラー 6.2-9-9.3	7-15	クリップ φ10	22-29
カラー 6.7-12.7-3	4-43	クリップ φ10	29-17
カラー 9.1-16-10.8	11-2	クリップ φ12	8-23

クリップ φ6.9	12-24	シフトポジションデカール	27-15
クリップ φ7	1-45	シフトレバー	23-17
クリップ φ7	7-34	シフトレバー(リモートコントロール)	23-20
クリップ φ9.4	4-50	シフトレバーシャフト	23-14
クリップ φ9.4	8-38	シフトレバーストップ	23-9-1
クリップ φ9.4	12-15	シフトレバーストップ	23-9-2
クリップスロットルワイヤ	20-23	シフトレバーストップ	23-10
クレビスアッシ	28-26	シフトレバーロッド	23-23
グロメット	3-7	シフトロッド	23-29
グロメット	22-15	シフトロッドジョイント	14-37
グロメット	22-19	シフトロッドレバー	23-8
グロメット	26-34	シム 32.9-26-0.5	14-21
グロメット 17-2.7	22-14	シム 36-44-0.1	15-13-3
グロメット 17-2.7	22-17	シム 36-44-0.15	15-13-2
グロメット 17-3	22-21	シム 36-44-0.3	15-13-1
グロメット 18-2.5	22-16	シム 41-51.5-0.1	14-11-1
グロメット 25-5	1-7	シム 41-51.5-0.15	14-11-2
グロメット FFP	6-8	シム 41-51.5-0.3	14-11-3
グロメット FFP ロフ	6-9	シム 41-51.5-0.5	14-11-4
グロメット PTTスイッチ	21-14	ジョイントメタル	19-26
グロメット PTTスイッチ	22-50	ジョイントアッシ(アウトレット)	25-3
グロメット エキゾーストハウジング	13-20	ジョイントアッシ(インレット)	25-2
グロメット ケーブルターミナル	6-12	ショルダボルト	16-60
グロメット ケーブルターミナルアッパ	6-13	ショルダボルト	18-60
グロメット コード	22-13	ショルダボルト 6-8	17-19
グロメット スブラッシュパン	13-24	シリンドビン(アッパ)	18-33
グロメット スロットルホル	22-18-2	シリンドビン(ロフ)	18-38
グロメット スロットルワイヤ	22-18-1	シリンドブロック&クランクケースアッシ	1-1
グロメット パイプ	6-19	シリンドヘッド	1-16
グロメット バッテリーコード	22-12	シリンドヘッドガスケット	1-17
グロメット リモコンケーブル	22-11	シリンドヘッドガスケット	33-3-10
<ケ>		シリンドヘッドカバー	1-8
ケースアッシ FFP	6-3	シリンドヘッドカバーガスケット	1-9
ケーブルクリップブラケットアッシ	22-35	シリンドヘッドカバーガスケット	33-3-11
ケーブルジョイント	7-8	<ス>	
ケーブルジョイント	23-24-1	スイッチボックス	21-1
ケーブルジョイント	23-24-2	スイッチボックスカバー	21-2
ケーブルターミナル	26-29	スイベルブラケット	16-14
ケーブルターミナル プラグ	10-21-1	スイベルブラケットアッシ(PTT)	18-9
ケーブルターミナル プラグ	10-21-2	スイベルブラケットシャフトアッシ	16-3
ケーブルターミナル プラグ	10-22-1	スイベルブラケットシャフトアッシ	18-5
ケーブルターミナル プラグ	10-22-2	スクリュ	3-4
ケーブルターミナル プラグ	21-24	スクリュ	7-30
ケーブルターミナル プラグ	21-25	スクリュ	8-2
ケーブルターミナル プラグ	21-26	スクリュ	8-3
ケーブルターミナルアッシ(-)	6-11	スクリュ	8-6
ケーブルターミナルアッシ(+)	6-10	スクリュ	8-26
<コ>		スクリュ	8-30
高地補正キット	33-38	スクリュ	9-3
コイルブラケット	9-10	スクリュ	11-13
コージョンデカール(A)	24-16	スクリュ	13-26
コージョンデカール(B)	11-4	スクリュ	14-46
コード FFP	6-14	スクリュ	18-44
コードアッシ	10-20	スクリュ	18-46
コードアッシ B L=6200	27-11	スクリュ	18-51
コードアッシ B L=6200	30-11	スクリュ	19-8
コードアッシ C L=1000	21-21	スクリュ	19-11
コードカバー FFP	6-15	スクリュ	20-8
コードホルダ	20-30	スクリュ	20-31
コントロールヘッドアッシ(トップ・シングル)	30-1	スクリュ	21-3
コントロールヘッドアッシ(トップ・ツイン)	30-2	スクリュ	21-13
コントロールレバー	26-43	スクリュ	21-16
コンプレッサクランクシャフトアッシ	5-16	スクリュ	26-2
コンプレッサヘッドアッシ	5-6	スクリュ	26-4
<サ>		スクリュ	26-16
サーモスタット	1-12	スクリュ	26-18
サーモスタットキャップアッシ	1-13	スクリュ	26-40
サーモスタットキャップガスケット	1-14	スクリュ	27-4
サーモスタットキャップガスケット	33-3-12	スクリュ	27-6
サブウォータイムレットストレーナ	14-29	スクリュ	30-15
<シ>		スクリュ 4-20 P0.5	22-39
シーリングキャップ	3-8	スタータケーブル L=270	10-29
シールコンプレッション	4-18	スタータソレノイド	10-27
シールラバー スブラッシュパン	13-25	スタータモータアッシ	11-9
シールラバー フィラリッド L=275	24-13	スタータモータバンド	11-26
シールリング 13.8-22-3.7	22-7	スタッド	20-38
シールリング 13.8-22-5	23-18	スタッド 10-25 P1.25	28-23
シールリング ドラッグリンク	23-39	スタッド 10-50 P1.25	20-33
シールワッシャ	19-24	ステアリングシャフトアッシ	16-15
シフトアーム	23-5	ステアリングシャフトアッシ	18-13
シフトギヤアッシ	26-28	ステアリングフック	28-22
シフトデカール	23-31	ステアリングブラケット	20-32
シフトポジションサイドデカール	27-16	ステアリングブザー	21-19

ストッパドライブシャフトハウジング	13-17	スロットルリミッターアーム	7-11
ストッパドライブシャフトハウジング	14-39	スロットルリミッターロッド 3.5-56	7-17
ストッパドライブシャフトハウジング	33-7-10	スロットルワイヤ	20-24
ストッパプロペラ	15-25	スロットルワイヤブラケット	20-25
ストッパリバースロックレバーグリップ	17-27	<セ>	
ストッパリバースロックレバーグリップ	18-25	セーフティロープ φ6-1600	28-2
ストップスイッチアッシ	21-8	セッティングピースチルトストッパ	17-6
ストップスイッチアッシ	27-9	セッティングプレート	17-3
ストップスイッチアッシ	30-9	<ソ>	
ストップスイッチランヤードアッシ	21-9	ソレノイドスイッチブラケットアッシ	10-23
ストップスイッチランヤードアッシ	27-10	<タ>	
ストップスイッチランヤードアッシ	30-10	ターミナルキャップ	11-31
スナップクラッチピン	15-17	ターミナルキャップスタータ	10-30
スナップピン	18-8	ターミナルキャップスタータ	10-43
スナップピン d=8	7-10	ダイヤフラムガasket B	8-28
スナップピン d=8	23-27-1	ダイヤフラムガasketセット	8-32
スナップピン d=8	23-27-2	ダウエルピン 4-10	1-10
スナップリテーナ d=8	23-15	ダウエルピン 4-10	5-25
スパークプラグ (IZFR6Q)	1-36	ダウエルピン 4-10	5-31
スパークプラグデカル (IZFR6Q)	11-7	ダウエルピン 4-10	9-13
スピードメータアッシ (50MPH)	29-34-1	ダウエルピン 4-10	14-24
スピードメータアッシ (75MPH)	29-34-2	ダウエルピン 6-12	1-2
スピードメータキット (50MPH)	29-33-1	ダウエルピン 6-12	1-18
スピードメータキット (75MPH)	29-33-2	ダウエルピン 6-12	13-5
スピードメータセンサ	29-42	タコメータ W/オイルランプ	28-5
スピードメータチューブ L=6000	29-40	タコメータアッシ	29-1
スピードメータバンド	29-41	タコメータキット	28-4
スプリットピン	23-35	タコメータリードワイヤ L=2000	29-7
スプリットピン 2-12	17-16	タッピングスクリュ 6-16	10-25
スプリットピン 2-12	23-26	ダンパ (アッパ)	16-36
スプリットピン 3-25	15-28	ダンパ (ロウ)	16-24
スプリング	20-13	ダンパ 21-36-5	16-27
スプリング B	17-25	ダンパスタータモータ	11-25
スプリングクラッチ	15-18	<チ>	
スプリングフィラリッド	24-9	チェックバルブ	1-41
スプリングピン 3.5-16	18-55	チェックバルブ	8-29
スプリングピン 3-10	20-6	チェックバルブコンプリート	12-12
スプリングピン 3-12	14-33	チルトアシスタントシャフト	17-9
スプリングピン 3-12	14-38	チルトアシスタントスプリング (L)	17-8
スプリングピン 3-12	23-30	チルトアシスタントスプリング (R)	17-7
スプリングピン 3-12	33-7-8	チルトスイッチカバー	26-41
スプリングピン 3-12	33-7-12	チルトスイッチプラグ	26-44
スプリングリテーナクラッチ	15-19	チルトストッパアッシ	17-1
スプリングワッシャ	9-4	チルトストッパキット	18-54-1
スプリングワッシャ	11-18	チルトストッパキット	18-54-2
スプリングワッシャ	11-21	チルトストッパグリップ	18-56
スプリングワッシャ	12-6	チルトストッパスプリング	18-21
スプリングワッシャ	22-40	チルトストッパレバー	17-17
スプリングワッシャ	23-4-1	チルトハンドル	24-14
スプリングワッシャ	23-4-2	<ツ>	
スプリングワッシャ	24-12	ツインリモートコントロールキット	28-21
スプリングワッシャ	28-11	ツールキット	28-1
スプリングワッシャ	28-19	<テ>	
スプリングワッシャ	29-6	ディスクスプリング	4-16
スプリングワッシャ	29-14	ディスタンスピース	16-8
スプリングワッシャ	29-26	ティラハンドル	20-2
スプリングワッシャ	29-32	ティラハンドルアッシ	20-1
スプリングワッシャ	29-39	ティラハンドルホルダアッシ	20-37
スパーサ	26-5	テーパローラベアリング 32007	15-1
スパーサ 6.2-9-15.7	6-24	デカル (トーハツ)	27-14
スパーサ 6.2-9-15.7	8-16	デカル (トーハツ)	30-5-1
スパーサ 6.2-9-15.7	12-36	デカル (トーハツ)	30-5-2
スパーサ 6.2-9-15.7	22-2	デカル (レバー)	27-13
スパーサ 6.2-9-16.6	10-6	デカルセット (MD30B2 EU)	24-15-3
スパーサ スロットルシャフト A	20-5	デカルセット (MD40B2)	24-15-2
スラストプレート	26-10	デカルセット (MD50B2)	24-15-1
スラストプレート (アッパ) 27-50-1	16-17	デテントスプリング	26-19
スラストプレート (アッパ) 31-50-2	18-16	デテントリテーナ	26-17
スラストプレート (ロウ) 26.5-46-1	16-18	デテントローラ	26-14
スラストプレート クランクシャフト	2-9	<ト>	
スラストホルダプロペラ	15-24	トップカウルアッシ	24-2
スラストロッド	16-12	トップカウルサブアッシ	24-3
スラストロッドスプリング	16-13	トップカウルシール	24-6
スロットルアーム	26-23	ドライブギヤ	26-30
スロットルカム	7-20	ドライブシャフト (L)	14-12-2
スロットルシャフト	20-3	ドライブシャフト (S)	14-12-1
スロットルシャフトサポート	20-9	ドライブシャフト (UL)	14-12-3
スロットルシャフトダンパ A	20-4	ドライブシャフト (UL)	33-7-6
スロットルデカル	20-15	ドライブシャフトスプリング	14-14
スロットルフリクションアーム	26-24	ドライブシャフトハウジング (L)	13-9-2
スロットルボディアッシ	7-19-1	ドライブシャフトハウジング (S)	13-9-1
スロットルボディアッシ	7-19-2	ドライブシャフトハウジングガasket	13-10
スロットルボディアッシ	7-19-3	ドライブシャフトハウジングガasket	33-6-10

ドライブプーリ	5-1	バンドリードワイヤ 200	30-12
ドライブベルト	5-32	バンドリードワイヤ 203	4-48
ドラッグリンクアッシ E	23-32	<ヒ>	
ドリアンプーリ	5-27	ピストン	2-11-1
トリムセンサ L=1700	18-47	ピストン (0.5 O/S)	2-11-2
トリムタブ	14-7	ピストン&コンロッドアッシ	5-14
トリムメータアッシ	28-14	ピストンピン	2-12
トリムメータキット	28-13	ピストンピンクリップ	2-13
ドレンスクリュ	8-10	ピストンリベアキット	2-10-1
<ナ>		ピストンリベアキット (0.5 O/S)	2-10-2
ナイロンナット 10-P1.25	20-34	ピストンリング	2-15-1
ナイロンナット 10-P1.25	28-24	ピストンリング (0.5 O/S)	2-15-2
ナイロンナット 12-P1.75	16-28	ピストンリングセット	2-14-1
ナイロンナット 3/8-24UNF	23-37	ピストンリングセット (0.5 O/S)	2-14-2
ナイロンナット 3/8-24UNF	28-30	ビックアップエルボアッシ (25L)	25-14
ナイロンナット 4-P0.7	14-47	ビックアップコイル	9-8
ナイロンナット 5-P0.8	13-27	ビニオンアッシ	11-10
ナイロンナット 6-P1.0	23-22	ヒューズ 15A	10-35
ナイロンナット 6-P1.0	24-5	ヒューズ 25A	10-34
ナイロンナット 7/8-14	16-4	ヒューズ 30A	10-33
ナット	7-25	ヒューズデカール	11-5
ナット	8-31	ヒューズホルダブラケット	10-24
ナット	8-45	ヒューズワイヤアッシ	10-31
ナット	11-19	ヒューズワイヤアッシ	10-32
ナット	12-11	ピンクラッチ	15-16
ナット	12-43	<フ>	
ナット	16-9	フィッティングプレート	28-9
ナット	18-28	フィッティングプレート	29-4
ナット	20-41	フィッティングプレート	29-12
ナット	24-11	フィッティングプレート	29-24
ナット	26-7	フィッティングプレート	29-30
ナット	26-32	フィッティングプレート	29-37
ナット	28-10	フィッティングプレート	28-18
ナット	28-20	フィラリッド	24-7
ナット	29-5	フィラリッドヒンジ	24-8
ナット	29-13	フィルタ	8-42
ナット	29-25	フィルタ	12-41
ナット	29-31	フィルタ	25-17
ナット	29-38	フィルタ B	19-19
ナット 10-32UNF	23-25	フェエルゲージベントキャップアッシ (25L)	25-13
ナット 10-P1.25	5-28	ブザーコーションデカール	28-3
ナット 10-P1.25	22-23	フックレバー	22-6
ナット 10-P1.5	20-22	フックレバーブッシング	22-8
ナット 12-P1.25	16-53	フックレバーブッシング 14-16.5-17.7	23-19
ナット 18-P1.5	9-6	ブッシュロッドクラッチ	15-20
ナット プーリ	5-2	ブッシング	16-5
ナット ベベルギヤ B	14-10	ブッシング 1	11-14
<ニ>		ブッシング 10.2-12-29.5	17-2
ニップル	5-7	ブッシング 13-16-40	18-34
ニップル L	4-2	ブッシング 13-17-19.5	18-35
ニップルウォータ	22-25	ブッシング 18-24-22	18-39
ニップルバルブ 8-6.8	29-19	ブッシング 18-24-60	18-40
ニップルアッシ (チェックバルブ)	1-49	ブッシング 2	11-15
ニュートラルスイッチ	22-32	ブッシング 22-25-35.5	16-6
ニュートラルスイッチ (リモートコントロール)	27-3	ブッシング 26-32	16-16
ニュートラルスイッチアクチエータ	22-33	ブッシング 6-24-7	7-21
ニュートラルスイッチコード (グリーン)	30-16	ブッシング 8.1-20	17-21
ニュートラルロックアーム	26-37	ブッシング 8.4-10-11	20-7
ニュートラルロックスプリング	26-38	ブッシング 9-20-20.8	12-8
<ハ>		ブッシング A	26-11
パイプ	12-13	ブッシング A ステアリングハンドル	20-17
パイプ	12-14	ブッシング B	26-3
パイプ	12-16	ブッシング B ステアリングハンドル	20-20
パイプ	12-17	ブッシング D	26-47
パイプ	12-18	ブッシング シフトレバーシャフト	23-6
パイプ	12-19	ブッシング ブラケットシャフト 30-36-41	18-14
パイプ	12-20	ブッシング ブラケットボルト	18-6
パイプ	12-21	フェエルインジェクタアダプタ	4-19
パイプ	12-22	フェエルインジェクタアッシ	4-20
パイプ	12-23	フェエルインジェクタインサート	4-17
ハイプレッシャフェエルフィルタ	4-37	フェエルコネクタ	25-10
パイロットランプアッシ	21-10	フェエルコネクタ (エンジンメーラ)	22-22
バッテリーケーブル L=3000	11-29	フェエルコネクタ (タンクフィメーラ)	25-9
バルブアッシ	19-12	フェエルコネクタマーク	25-8
バルブアッシ (プレッシャチェック)	4-3	フェエルタンクアッシ 25L (トーマツ)	25-12
パワーヘッドガスケットセット	33-3-1	フェエルフィードポンプ	6-2
ハンガ	1-22	フェエルフィードポンプアッシ	6-1
バンドリードワイヤ	27-17	フェエルフィルタアッシ	8-39
バンドリードワイヤ 104	7-33	フェエルフィルタバンド	4-41
バンドリードワイヤ 104	8-20	フェエルフィルタラバマウント	4-38
バンドリードワイヤ 104	12-25	フェエルホース W/プロテクタ	4-49
バンドリードワイヤ 158	10-10	フェエルホース W/プロテクタ L=180	8-22
バンドリードワイヤ 158	10-13	フェエルホース W/プロテクタ L=190	8-36

フュエルホース W/プロテクタ L=260	8-50	ホース	25-7-1
フュエルホース W/プロテクタ L=260	22-28	ホース	29-16
フュエルホース W/プロテクタ L=75	8-18	ボール スチール 3/8	15-21
フュエルホースアッシ	4-34	ボールジョイント B	7-24
フュエルボンブアッシ	8-24	ボールジョイントコネクタ	12-10
フュエルレギュレータアッシ	4-23	ホールディングプレート	4-29
フライホイール W/リングギヤ	9-1	ホールディングプレート	4-30
プライマバルブ	25-4-1	ホールディングプレート	4-42
プライマバルブ	25-4-2	ボールベアリング 6007	15-4
プライマバルブアッシ	25-1-1	ボールベアリング 6203	5-17
プライマバルブアッシ	25-1-2	ボールベアリング 6304	14-13
プラグ	22-20	ボトムカウル	22-49
プラグ 10.5	4-4	ボトムカウル W/グロメット	22-48
プラグ 8-8	14-3	ボルト	1-3
プラグ ウォータ	14-5	ボルト	1-5
プラグ チョークノブ	22-5	ボルト	1-11
プラグキャップ W/レジスタンス	10-9	ボルト	1-15
プラグキャップ W/レジスタンス	10-12	ボルト	1-19
プラグストッパ	4-6	ボルト	1-23
プラグケット スタータモータ	11-24	ボルト	1-28
ブラシ	19-6	ボルト	1-32
ブラシスプリング	19-7	ボルト	1-35
ブラシホルダアッシ	11-12	ボルト	1-47
ブラッシングプラグ	31-2	ボルト	1-48
フリースロットルスプリング	26-22	ボルト	1-54
フリースロットルドラム	26-46	ボルト	3-10
フリースロットルレバー	26-15	ボルト	4-7
フリースロットルローラ	26-20	ボルト	4-10
フリクションスプリング	16-47	ボルト	4-44
フリクションスプリング	17-5	ボルト	5-10
フリクションピース	16-46	ボルト	5-24
フリクションピース	20-11	ボルト	5-30
ブレーカ	19-5	ボルト	6-16
プレート フィルタ	8-47	ボルト	6-20
プレート フィルタ	12-45	ボルト	6-21
プレート ロックアーム	26-48	ボルト	7-5
プレコートボルト 6-25	15-8	ボルト	7-12
プレッシャデカール	11-6	ボルト	7-13
プレリギングキット	32-3	ボルト	7-22
プレリギングキット	32-8	ボルト	8-12
フロート フュエルフィルタ	8-43	ボルト	8-34
フロート ベーパセパレータ	8-4	ボルト	8-48
フロートアームピン	8-5	ボルト	9-9
フロートバルブアッシ	8-7	ボルト	9-11
プロテクタ φ18-135	4-36	ボルト	10-2
プロテクタ φ18-150	4-39	ボルト	10-14
プロペラアッシ (11")	15-22-2	ボルト	10-17
プロペラアッシ (12")	15-22-3	ボルト	10-19
プロペラアッシ (13")	15-22-4	ボルト	10-28
プロペラアッシ (14")	15-22-5	ボルト	10-39
プロペラアッシ (15")	15-22-6	ボルト	11-8
プロペラアッシ (7")	15-22-7	ボルト	11-20
プロペラアッシ (9")	15-22-1	ボルト	11-23
プロペラシャフト	15-14	ボルト	11-27
プロペラシャフトハウジング	15-3	ボルト	11-28
プロペラシャフトハウジングアッシ	15-2	ボルト	11-30
プロペラナット	15-27	ボルト	12-32
プロペラハードウェアキット	15-23	ボルト	12-46
<へ>		ボルト	13-4
ベーパセパレータアッシ	8-1	ボルト	13-11
ベベルギヤ B	14-9	ボルト	13-14
ベベルギヤ C	15-11	ボルト	13-18
ベベルギヤアッシ (A)	15-10	ボルト	14-8
ベルトガイド	5-4	ボルト	14-28
<ホ>		ボルト	14-30
ホース	1-37	ボルト	14-40
ホース	1-38	ボルト	14-41
ホース	1-39	ボルト	16-31
ホース	1-42	ボルト	16-33
ホース	1-43	ボルト	16-35
ホース	1-44	ボルト	16-40
ホース	4-8	ボルト	16-43
ホース	4-47	ボルト	16-45
ホース	4-52	ボルト	16-48
ホース	5-34	ボルト	17-4
ホース	7-32	ボルト	18-4
ホース	8-17	ボルト	18-11
ホース	8-21	ボルト	18-12
ホース	8-35	ボルト	18-15
ホース	8-49	ボルト	18-30
ホース	22-26	ボルト	18-36
ホース	22-27	ボルト	18-48
ホース	25-6-1	ボルト	18-53

ボルト	19-16	メータダンパ	29-36
ボルト	19-17	メータバルブ 12V-1.7W	28-15
ボルト	19-21	メータバルブ 12V-1.7W	29-10
ボルト	20-10	メータバルブ 12V-1.7W	29-22
ボルト	20-14	メータバルブ 12V-1.7W	29-28
ボルト	20-26	メータバルブ 12V-1.8W	28-7
ボルト	20-29	メータバルブ 12V-1.8W	29-2
ボルト	20-40	メータバルブ 12V-1.8W	29-35
ボルト	21-20	メータバルブキャップ	28-16
ボルト	22-3	メータランプスイッチ	29-43
ボルト	22-10	メータリードワイヤ L=8000	28-12
ボルト	22-31	メータリードワイヤ L=8000	32-5
ボルト	22-38	メータリードワイヤ L=8000	32-10
ボルト	22-42	<モ>	
ボルト	22-43	モータアッシ	19-1
ボルト	22-47	モータブラケットアッシ	19-3
ボルト	23-12	<ラ>	
ボルト	23-21	ラバーマウント	7-28
ボルト	24-10	ラバーマウント (アッパ)	16-34
ボルト	26-13	ラバーマウント (ロフ)	16-22
ボルト	26-33	ラバーマウント 8.5-12-2	6-23
ボルト	33-4-8	ラバーマウント 8.5-12-2	10-41
ボルト	33-7-3	ラバーマウント 8.5-14-2.5	8-15
ボルト	33-7-11	ラバーマウント 8.5-14-2.5	10-5
ボルト 12-105 P1.25	16-50	ラバーマウント 8.5-14-2.5	12-35
ボルト 3/8-19	23-36	ラバーマウント 8.5-18-7	6-25
ボルト 3/8-35	28-31	ラバーマウント 9-16-4.3	11-3
ボルト 3/8-43	28-29	ランプパネルアッシ	32-2
ボルト 6-25 (プレコート)	3-5	<リ>	
ボルト 6-25 (プレコート)	7-36	リードバルブアッシ	3-2
ボルト 6-35	18-26	リードバルブアッシ	5-12
ボルト 8-170	16-11	リードワイヤ L=200	32-1
ボルト 8-30	13-7	リードワイヤバンド 100	29-18
ボルト 8-30	13-21	リギングコードキット	32-9
ボルト ラバーマウント (ロフ)	16-25	リギングボルトセット	16-49
ボルトメータアッシ	29-27	リザーブタンク	19-20
ポンプ	19-15	リバースロック (L)	17-10
ポンプカバー	8-25	リバースロック (R)	17-11
ポンプケース (アッパ)	14-17	リバースロックアーム	17-12
ポンプケース (ロフ)	14-20	リバースロックシャフト	17-13
ポンプケースガスケット	14-27	リバースロックスプリング (L)	17-18-1
ポンプケースガスケット	33-4-7	リバースロックスプリング (S)	17-18-2
ポンプケースガスケット	33-5-4	リバースロックレバー	18-23
ポンプケースガスケット	33-6-14	リバースロックレバーグリップ	17-26
ポンプケースライナ	14-18	リバースロックレバーグリップ	18-24
ポンプケースライナ	33-4-6	リバースロックロッド	17-15
ポンプケースライナ クロムメッキ	33-5-3	リベット 3-22	16-58
ポンプダイヤフラム	8-27	リモートコントロールヘッド (トップ-シングル)	30-3
<マ>		リモートコントロールヘッド (トップ-ツイン)	30-4
マウント 8.5-14-2.5	8-14	リモートコントロールヘッドアッシ (RC5F)	26-1
マウント 8.5-14-2.5	10-4	リモートコントロールヘッドアッシ (RC5F)	32-4
マウント 8.5-14-2.5	12-34	リヤハウジング	26-35
マウント 8.5-14-2.5	22-1	リヤパネル	26-36
マウントブラケット	16-23	リリーフバルブアッシ	19-13
マウントブラケット	18-19	リンク B	17-24
マウントホールディングプレート (アッパ)	16-39	リングギヤカバー	11-1
マウントホールディングプレート (ロフ)	16-30	リンクロッドアッシ (TPS)	7-4
マニュアルバルブアッシ	19-23	リンクロッドアッシ (スロットル)	7-3
<メ>		<レ>	
メインスイッチアッシ	21-4	レクチファイヤコンプリート	10-18
メインスイッチアッシ	27-1	<ロ>	
メインスイッチアッシ	30-6	ローバーミエーションホース L=1600	25-7-2
メインスイッチキー F-301	21-5-1	ローバーミエーションホース L=700	25-6-2
メインスイッチキー F-302	21-5-2	ローラ	26-9
メインスイッチキー F-303	21-5-3	ローラベアリング 17-21-27	2-5
メインスイッチキー No.301	27-2-1	ローラベアリング 22-30-30	14-2
メインスイッチキー No.301	30-7-1	ローラベアリング 22-30-30	15-6
メインスイッチキー No.302	27-2-2	ローラリテーナ	26-21
メインスイッチキー No.302	30-7-2	ロックプレート アッパ	16-38
メインスイッチキー No.303	27-2-3	ロッドスナップ 5-3	7-2
メインスイッチキー No.303	30-7-3	ロッドスナップ B 3.5-4	7-18
メインスイッチキーカバーリングキャップ	21-6	ロウユニットアッシ (L)	33-1-2
メインスイッチキャップ (ウォータブルーフ)	21-7	ロウユニットアッシ (S)	33-1-1
メインスイッチデカール	20-36	ロウユニットアッシ (UL)	33-1-3
メインスイッチパネル	30-14	ロウユニットガスケットセット	33-6-1
メインベアリング (アッパ)	2-6	<ワ>	
メインベアリング 6305	2-2	ワーニングランプデカール	21-23
メータダンパ	28-8	ワイヤカバー	26-31
メータダンパ	28-17	ワッシャ	1-6
メータダンパ	29-3	ワッシャ	1-24
メータダンパ	29-11	ワッシャ	1-29
メータダンパ	29-23	ワッシャ	1-30
メータダンパ	29-29	ワッシャ	4-11

ワッシャ	6-17
ワッシャ	7-14
ワッシャ	7-26
ワッシャ	8-46
ワッシャ	11-11
ワッシャ	11-17
ワッシャ	11-22
ワッシャ	12-4
ワッシャ	12-44
ワッシャ	13-12
ワッシャ	15-9
ワッシャ	16-10
ワッシャ	16-21
ワッシャ	16-29
ワッシャ	16-52
ワッシャ	17-23
ワッシャ	18-27
ワッシャ	18-31
ワッシャ	20-21
ワッシャ	20-27
ワッシャ	20-35
ワッシャ	21-17
ワッシャ	23-13
ワッシャ	23-28
ワッシャ	26-8
ワッシャ	26-12
ワッシャ	26-26
ワッシャ	28-25
ワッシャ 10.2-17-2	5-9
ワッシャ 10.2-17-2	6-6
ワッシャ 10.5-20-3.2	5-29
ワッシャ 10-29-3	16-37
ワッシャ 12.5-24-1	22-34
ワッシャ 13-34-3	16-26
ワッシャ 13-34-3	16-51
ワッシャ 14-22-1	23-1-1
ワッシャ 14-22-1	23-1-2
ワッシャ 17-32-3	15-26
ワッシャ 18.2-34-1	18-41
ワッシャ 19-34-3	9-7
ワッシャ 22.1-28-3	15-12
ワッシャ 30-45-1	20-18
ワッシャ 4.2-12.5-0.8	7-31
ワッシャ 6.5-21-1	7-6
ワッシャ 6.5-21-1	7-23
ワッシャ 6.5-21-1	8-13
ワッシャ 6.5-21-1	10-3
ワッシャ 6.5-21-1	12-33
ワッシャ 6.5-21-1	22-4
ワッシャ 6.5-23-1.5	18-37
ワッシャ 6-16-1.5	6-22
ワッシャ 6-16-1.5	10-40
ワッシャ 6-16-1.5	17-20
ワッシャ 6-16-1.5	18-49
ワッシャ 6-16-1.5	23-3-1
ワッシャ 6-16-1.5	23-3-2
ワッシャ 6-16-1.5	24-4
ワッシャ 8.5-18-1.6	7-9
ワッシャ 8.5-18-1.6	17-22
ワッシャ 8.5-18-1.6	23-16-1
ワッシャ 8.5-18-1.6	23-16-2
ワッシャ 8.5-18-1.6	23-16-3
ワッシャ 8.5-19.5-3.2	1-20
ワッシャ 9.6-18-2	23-38
ワッシャ 9.6-18-2	28-28
ワッシャ リモコンボックス	26-6
ワッシャ ロックアーム	26-39

INDEX

<A>		
ADAPTER.....	5-8	
ADAPTER.....	6-5	
ADJUST SCREW.....	26-27	
ADJUSTING NUT.....	20-12	
ADVANCER ARM.....	7-1	
AIR CHAMBER ASSY.....	3-1	
AIR CHAMBER COVER ASSY.....	3-6	
AIR CHAMBER COVER GASKET.....	3-9	
AIR CHAMBER COVER GASKET.....	33-3-14	
AIR COMPRESSOR ASSY.....	5-5	
AIR COMPRESSOR CYLINDER ASSY.....	5-20	
AIR COMPRESSOR HOUSING ASSY.....	5-21	
AIR COMPRESSOR PISTON RING.....	5-15	
AIR FILTER ASSY.....	5-33	
AIR HOSE ASSY.....	4-32	
AIR INJECTOR COMPLETE.....	4-13	
AIR RAIL ASSY.....	4-1	
AIR RAIL DECAL.....	4-54	
AIR REGULATOR ASSY.....	4-26	
AIR VENT BOLT.....	12-3	
ALTERNATOR ASSY.....	9-2	
ALTITUDE ADJUSTMENT KIT.....	33-8	
ANODE.....	1-34	
ANODE.....	16-32	
ANODE.....	18-3	
APRON.....	13-23	
ARMATURE ASSY.....	19-2	
ASSIST CORD (BLK) L=200.....	29-44-2	
ASSIST CORD (BLK) L=200.....	32-7	
ASSIST CORD (BLK) L=200.....	32-12	
ASSIST CORD (BLU) L=200.....	29-44-1	
ASSIST CORD (RED) L=200.....	27-12	
ASSIST CORD (RED) L=200.....	29-44-3	
ASSIST CORD (RED) L=200.....	30-13	
		
BALL 3/8.....	15-21	
BALL BEARING 6007.....	15-4	
BALL BEARING 6203.....	5-17	
BALL BEARING 6304.....	14-13	
BALL JOINT.....	7-24	
BALL JOINT CONNECTOR.....	12-10	
BAND.....	27-17	
BAND 104.....	7-33	
BAND 104.....	8-20	
BAND 104.....	12-25	
BAND 158.....	10-10	
BAND 158.....	10-13	
BAND 200.....	30-12	
BAND 203.....	4-48	
BATTERY CABLE L=3000.....	11-29	
BELT GUIDE.....	5-4	
BEVEL GEAR ASSY (A).....	15-10	
BEVEL GEAR B.....	14-9	
BEVEL GEAR C.....	15-11	
BOLT.....	1-3	
BOLT.....	1-5	
BOLT.....	1-11	
BOLT.....	1-15	
BOLT.....	1-19	
BOLT.....	1-23	
BOLT.....	1-28	
BOLT.....	1-32	
BOLT.....	1-35	
BOLT.....	1-47	
BOLT.....	1-48	
BOLT.....	1-54	
BOLT.....	3-10	
BOLT.....	4-7	
BOLT.....	4-10	
BOLT.....	4-44	
BOLT.....	5-10	
BOLT.....	5-24	
BOLT.....	5-30	
BOLT.....	6-16	
BOLT.....	6-20	
BOLT.....	6-21	
BOLT.....	7-5	
BOLT.....	7-12	
BOLT.....	7-13	
BOLT.....	7-22	
BOLT.....	8-12	
BOLT.....	8-34	
BOLT.....	8-48	
BOLT.....	9-9	
BOLT.....	9-11	
BOLT.....	10-2	
BOLT.....	10-14	
BOLT.....	10-17	
BOLT.....	10-19	
BOLT.....	10-28	
BOLT.....	10-39	
BOLT.....	11-8	
BOLT.....	11-20	
BOLT.....	11-23	
BOLT.....	11-27	
BOLT.....	11-28	
BOLT.....	11-30	
BOLT.....	12-32	
BOLT.....	12-46	
BOLT.....	13-4	
BOLT.....	13-11	
BOLT.....	13-14	
BOLT.....	13-18	
BOLT.....	14-8	
BOLT.....	14-28	
BOLT.....	14-30	
BOLT.....	14-40	
BOLT.....	14-41	
BOLT.....	16-25	
BOLT.....	16-31	
BOLT.....	16-33	
BOLT.....	16-35	
BOLT.....	16-40	
BOLT.....	16-43	
BOLT.....	16-45	
BOLT.....	16-48	
BOLT.....	17-4	
BOLT.....	18-4	
BOLT.....	18-11	
BOLT.....	18-12	
BOLT.....	18-15	
BOLT.....	18-30	
BOLT.....	18-36	
BOLT.....	18-48	
BOLT.....	18-53	
BOLT.....	19-16	
BOLT.....	19-17	
BOLT.....	19-21	
BOLT.....	20-10	
BOLT.....	20-14	
BOLT.....	20-26	
BOLT.....	20-29	
BOLT.....	20-40	
BOLT.....	21-20	
BOLT.....	22-3	
BOLT.....	22-10	
BOLT.....	22-31	
BOLT.....	22-38	
BOLT.....	22-42	
BOLT.....	22-43	
BOLT.....	22-47	
BOLT.....	23-12	
BOLT.....	23-21	
BOLT.....	24-10	
BOLT.....	26-13	
BOLT.....	26-33	
BOLT.....	33-4-8	
BOLT.....	33-7-3	
BOLT.....	33-7-11	
BOLT 12-105 P1.25.....	16-50	
BOLT 3/8-19.....	23-36	
BOLT 3/8-35.....	28-31	
BOLT 3/8-43.....	28-29	
BOLT 6-25.....	3-5	
BOLT 6-25.....	7-36	
BOLT 6-35.....	18-26	
BOLT 8-170.....	16-11	
BOLT 8-30.....	13-7	
BOLT 8-30.....	13-21	
BOTTOM COWL.....	22-49	
BOTTOM COWL W/GROMMET.....	22-48	
BRACKET.....	11-24	
BREAKER.....	19-5	
BRUSH.....	19-6	
BRUSH HOLDER ASSY.....	11-12	
BRUSH SPRING.....	19-7	
BUSHING.....	11-14	
BUSHING.....	11-15	
BUSHING.....	16-5	
BUSHING.....	18-6	
BUSHING.....	20-17	
BUSHING.....	20-20	
BUSHING.....	23-6	
BUSHING.....	26-3	
BUSHING.....	26-11	
BUSHING.....	26-47	
BUSHING 10.2-12-29.5.....	17-2	
BUSHING 13-16-40.....	18-34	
BUSHING 13-17-19.5.....	18-35	
BUSHING 18-24-22.....	18-39	
BUSHING 18-24-60.....	18-40	
BUSHING 22-25-35.5.....	16-6	
BUSHING 26-32.....	16-16	
BUSHING 30-36-41.....	18-14	
BUSHING 6-24-7.....	7-21	
BUSHING 8.1-20.....	17-21	
BUSHING 8.4-10-11.....	20-7	
BUSHING 9-20-20.8.....	12-8	
BUZZER CAUTION DECAL.....	28-3	
<C>		
CABLE CLIP BRACKET ASSY.....	22-35	
CABLE JOINT.....	7-8	
CABLE JOINT.....	23-24-1	
CABLE JOINT.....	23-24-2	
CABLE TERMINAL.....	26-29	
CABLE TERMINAL ASSY (NEGATIVE).....	6-11	
CABLE TERMINAL ASSY (POSITIVE).....	6-10	
CABLE TERMINAL PLUG.....	10-21-1	
CABLE TERMINAL PLUG.....	10-21-2	
CABLE TERMINAL PLUG.....	10-22-1	
CABLE TERMINAL PLUG.....	10-22-2	
CABLE TERMINAL PLUG.....	21-24	
CABLE TERMINAL PLUG.....	21-25	
CABLE TERMINAL PLUG.....	21-26	
CAM ROD (L).....	14-32-2	
CAM ROD (S).....	14-32-1	
CAM ROD (UL).....	14-32-3	
CAM ROD (UL).....	33-7-7	
CAM ROD BUSHING.....	14-34	
CAM ROD HOLDER.....	13-16	
CAM ROD HOLDER.....	33-7-9	
CAP.....	4-46	
CAP ASSY.....	19-22	
CAP HOOK.....	12-29	
CAP NUT.....	16-7	
CASE ASSY.....	6-3	
CAUTION DECAL (A).....	24-16	
CAUTION DECAL (B).....	11-4	
CHECK VALVE.....	1-41	
CHECK VALVE.....	8-29	
CHECK VALVE COMPLETE.....	12-12	
CLAMP.....	22-37	
CLAMP.....	22-41	
CLAMP.....	25-5	
CLAMP.....	25-11	
CLAMP 21/32.....	4-40	
CLAMP 29/64.....	4-9	
CLAMP 6.5-14L.....	4-51	
CLAMP 6.5-14L.....	18-45	
CLAMP 6.5-14L.....	20-39	
CLAMP 6.5-47.5P.....	1-46	
CLAMP 6.5-47.5P.....	4-31	
CLAMP 6.5-47.5P.....	5-26	
CLAMP 6.5-47.5P.....	6-18	
CLAMP 6.5-47.5P.....	9-12	
CLAMP 6.5-47.5P.....	10-7	

CLAMP 6.5-47.5P	10-15	CUP	12-39	<F>	
CLAMP 6.5-47.5P	20-28	CYL BLOCK & CRANKCASE ASSY	1-1	FILLER LID	24-7
CLAMP 6.5-47.5P	23-11	CYLINDER HEAD	1-16	FILLER LID HINGE	24-8
CLAMP 6.5-67P	7-16	CYLINDER HEAD COVER	1-8	FILTER	8-42
CLAMP 6.5-87P	1-31	CYLINDER HEAD COVER GASKET	1-9	FILTER	12-41
CLAMP 6.5-87P	10-16	CYLINDER HEAD COVER GASKET	33-3-11	FILTER	19-19
CLAMP 6.5-87P	10-26	CYLINDER HEAD GASKET	1-17	FILTER	25-17
CLAMP 6.5-87P	12-37	CYLINDER HEAD GASKET	33-3-10	FITTING PLATE	28-9
CLAMP 6-9.5L	18-43	CYLINDER PIN (LOWER)	18-38	FITTING PLATE	28-18
CLAMP 6-9.5L	18-50	CYLINDER PIN (UPPER)	18-33	FITTING PLATE	29-4
CLAMP 7-120P	3-11	<D>		FITTING PLATE	29-12
CLAMP 8.5-70P	4-12	DAMPER	11-25	FITTING PLATE	29-24
CLAMP 8.5-85P	1-21	DAMPER (LOWER)	16-24	FITTING PLATE	29-30
CLAMP BRACKET (L)	16-2	DAMPER (UPPER)	16-36	FITTING PLATE	29-37
CLAMP BRACKET (PTT-L)	18-2	DAMPER 21-36-5	16-27	FLOAT	8-4
CLAMP BRACKET (PTT-R)	18-1-1	DECAL (LEVER)	27-13	FLOAT	8-43
CLAMP BRACKET (PTT-R)	18-1-2	DECAL (TOHATSU)	27-14	FLOAT ARM PIN	8-5
CLAMP BRACKET (R)	16-1	DECAL (TOHATSU)	30-5-1	FLOAT VALVE ASSY	8-7
CLAMP SCREW	16-56	DECAL (TOHATSU)	30-5-2	FLUSHING PLUG	31-2
CLAMP SCREW (PTT)	18-58	DECAL SET (MD30B2 EU)	24-15-3	FLYWHEEL W/RING GEAR	9-1
CLAMP SCREW ASSY	16-55	DECAL SET (MD40B2)	24-15-2	FREE THROTTLE DRUM	26-46
CLAMP SCREW HANDLE	16-57	DECAL SET (MD50B2)	24-15-1	FREE THROTTLE LEVER	26-15
CLAMP SCREW KIT	16-54	DETENT RETAINER	26-17	FREE THROTTLE ROLLER	26-20
CLAMP SCREW KIT	18-57	DETENT ROLLER	26-14	FREE THROTTLE SPRING	26-22
CLAMP SCREW PAD	16-59	DETENT SPRING	26-19	FRICTION PIECE	16-46
CLAMP SCREW PAD	18-59	DIAPHRAGM GASKET	8-28	FRICTION PIECE	20-11
CLEVIS ASSY	28-26	DIAPHRAGM GASKET SET	8-32	FRICTION SPRING	16-47
CLIP	8-8	DISC SPRING	4-16	FRICTION SPRING	17-5
CLIP	20-23	DISTANCE PIECE	16-8	FUEL CONNECTOR	25-9
CLIP ϕ 10	1-40	DOWEL PIN 4-10	1-10	FUEL CONNECTOR	25-10
CLIP ϕ 10	4-53	DOWEL PIN 4-10	5-25	FUEL CONNECTOR (MALE)	22-22
CLIP ϕ 10	8-19	DOWEL PIN 4-10	5-31	FUEL CONNECTOR MARK	25-8
CLIP ϕ 10	8-37	DOWEL PIN 4-10	9-13	FUEL FEED PUMP	6-2
CLIP ϕ 10	8-51	DOWEL PIN 4-10	14-24	FUEL FEED PUMP ASSY	6-1
CLIP ϕ 10	22-29	DOWEL PIN 6-12	1-2	FUEL FILTER ASSY	8-39
CLIP ϕ 10	29-17	DOWEL PIN 6-12	1-18	FUEL FILTER BAND	4-41
CLIP ϕ 12	8-23	DOWEL PIN 6-12	13-5	FUEL FILTER RUBBER MOUNT	4-38
CLIP ϕ 6.9	12-24	DRAG LINK ASSY	23-32	FUEL GAUGE VENT CAP ASSY (25L)	25-13
CLIP ϕ 7	1-45	DRAIN SCREW	8-10	FUEL HOSE ASSY	4-34
CLIP ϕ 7	7-34	DRIVE BELT	5-32	FUEL HOSE W/PROTECTOR	4-49
CLIP ϕ 9.4	4-50	DRIVE GEAR	26-30	FUEL HOSE W/PROTECTOR L=180	8-22
CLIP ϕ 9.4	8-38	DRIVE PULLEY	5-1	FUEL HOSE W/PROTECTOR L=190	8-36
CLIP ϕ 9.4	12-15	DRIVE SHAFT (L)	14-12-2	FUEL HOSE W/PROTECTOR L=260	8-50
CLUTCH	15-15	DRIVE SHAFT (S)	14-12-1	FUEL HOSE W/PROTECTOR L=260	22-28
CLUTCH CABLE CLIP BRACKET	22-36	DRIVE SHAFT (UL)	14-12-3	FUEL HOSE W/PROTECTOR L=75	8-18
CLUTCH CAM	14-31	DRIVE SHAFT (UL)	33-7-6	FUEL INJECTOR ADAPTER	4-19
COIL BRACKET	9-10	DRIVE SHAFT HOUSING (L)	13-9-2	FUEL INJECTOR ASSY	4-20
COLLAR 10.2-12-12	18-20	DRIVE SHAFT HOUSING (S)	13-9-1	FUEL INJECTOR INSERT	4-17
COLLAR 13.5-25-13	5-18	DRIVE SHAFT HOUSING GASKET	13-10	FUEL PUMP ASSY	8-24
COLLAR 18-20-4.5	14-44	DRIVE SHAFT HOUSING GASKET	33-6-10	FUEL REGULATOR ASSY	4-23
COLLAR 4.2-6-10.5	7-29	DRIVE SHAFT SPRING	14-14	FUEL TANK ASSY 25L	25-12
COLLAR 6.2-12-17	7-7	DRIVEN PULLEY	5-27	FUSE 15A	10-35
COLLAR 6.2-9-10.7	10-42	<E>		FUSE 25A	10-34
COLLAR 6.2-9-9.3	1-4	ECU ASSY	10-1-1	FUSE 30A	10-33
COLLAR 6.2-9-9.3	7-15	ECU ASSY	10-1-2	FUSE DECAL	11-5
COLLAR 6.7-12.7-3	4-43	ECU ASSY	10-1-3	FUSE HOLDER BRACKET	10-24
COLLAR 9.1-16-10.8	11-2	ENGINE BASEMENT	13-1	FUSE WIRE ASSY	10-31
COLLAR 9.6-13-20.5	28-27	ENGINE BASEMENT GASKET	13-2	FUSE WIRE ASSY	10-32
COLLAR 9.6-13-6.5	23-33	ENGINE BASEMENT GASKET	33-3-7	<G>	
COLLAR 9.6-19-6	23-34	ENGINE BASEMENT SEAL L=805	13-3	GAS SHOCK ABSORBER	18-22
COMPRESSOR CRANKSHAFT ASSY	5-16	ENGINE SHORT BLOCK KIT	33-2	GASKET	5-11
COMPRESSOR HEAD ASSY	5-6	E-RING d=6	17-14	GASKET	5-13
CONTROL HEAD ASSY (TOP-SINGLE)	30-1	E-RING d=6	26-25	GASKET	5-22
CONTROL HEAD ASSY (TOP-TWIN)	30-2	EXHAUST COVER (INNER)	1-26	GASKET	6-7
CONTROL LEVER	26-43	EXHAUST COVER ASSY	1-25	GASKET	7-35
CORD	6-14	EXHAUST COVER GASKET	1-27	GASKET	8-33
CORD ASSY	10-20	EXHAUST COVER GASKET	33-3-8	GASKET	22-45
CORD ASSY L=1000	21-21	EXHAUST HOUSING	13-19	GASKET	33-3-15
CORD ASSY L=6200	27-11	EXHAUST HOUSING GASKET	13-22	GASKET 10.1-15-1	14-6
CORD ASSY L=6200	30-11	EXHAUST HOUSING GASKET	33-6-11	GASKET 10.1-15-1	33-6-7
CORD COVER	6-15	EXHAUST PIPE	13-6	GASKET 10.2-16-0.5	22-24
CORD HOLDER	20-30	EXHAUST PIPE GASKET	13-8	GASKET 2-8-1	29-20
COUPLING	19-9	EXHAUST PIPE GASKET	33-6-8	GASKET 36-52-2	12-28
COVER	21-22	EXTENSION CORD	31-5	GASKET 8.1-15-1	1-33
COVER HOOK	22-9	EXTENSION CORD (TRIM SENSOR)	31-1-1	GASKET 8.1-15-1	14-4
CRANKCASE HEAD	1-50	EXTENSION CORD (TRIM SENSOR)	31-1-2	GASKET 8.1-15-1	33-6-2
CRANKSHAFT ASSY W/GEAR	2-1	EXTENSION CORD (TRIM SENSOR)	32-6	GEAR CASE ASSY	14-1-1
C-RING	2-4	EXTENSION CORD (TRIM SENSOR)	32-11	GEAR CASE ASSY	14-1-2
C-RING	16-20	EXTENSION CORD L=2000	31-3	GEAR CASE ASSY	33-7-4
C-RING	19-25	EXTENSION CORD L=2000	31-4	GREASE FITTING	18-10
C-RING d=18	18-42	EXTENSION HOUSING	13-13	GRIP	20-16
C-RING d=28	18-18	EXTENSION HOUSING	33-7-2	GRIP	26-42
CUP	8-40	EXTENSION HOUSING KIT (UL)	33-7-1	GROMMET	3-7

GROMMET	6-8	LINK ROD ASSY (THROTTLE)	7-3	NUT	26-32
GROMMET	6-9	LINK ROD ASSY (TPS)	7-4	NUT	28-10
GROMMET	6-12	LOCK PLATE	16-38	NUT	28-20
GROMMET	6-13	LOW PERMEATION HOSE L=1600	25-7-2	NUT	29-5
GROMMET	6-19	LOW PERMEATION HOSE L=700	25-6-2	NUT	29-13
GROMMET	13-20	LOWER UNIT ASSY (L)	33-1-2	NUT	29-25
GROMMET	13-24	LOWER UNIT ASSY (S)	33-1-1	NUT	29-31
GROMMET	21-14	LOWER UNIT ASSY (UL)	33-1-3	NUT	29-38
GROMMET	22-11	LOWER UNIT GASKET SET	33-6-1	NUT 10-32UNF	23-25
GROMMET	22-12	<M>		NUT 10-P1.25	5-28
GROMMET	22-13	MAIN BEARING	2-6	NUT 10-P1.25	22-23
GROMMET	22-15	MAIN BEARING 6305	2-2	NUT 10-P1.5	20-22
GROMMET	22-18-1	MAIN SWITCH ASSY	21-4	NUT 12-P1.25	16-53
GROMMET	22-18-2	MAIN SWITCH ASSY	27-1	NUT 18-P1.5	9-6
GROMMET	22-19	MAIN SWITCH ASSY	30-6	NYLON NUT 10-P1.25	20-34
GROMMET	22-50	MAIN SWITCH CAP (WATERPROOF)	21-7	NYLON NUT 10-P1.25	28-24
GROMMET	26-34	MAIN SWITCH DECAL	20-36	NYLON NUT 12-P1.75	16-28
GROMMET 17-2.7	22-14	MAIN SWITCH KEY COVERING CAP	21-6	NYLON NUT 3/8-24UNF	23-37
GROMMET 17-2.7	22-17	MAIN SWITCH KEY F-301	21-5-1	NYLON NUT 3/8-24UNF	28-30
GROMMET 17-3	22-21	MAIN SWITCH KEY F-302	21-5-2	NYLON NUT 4-P0.7	14-47
GROMMET 18-2.5	22-16	MAIN SWITCH KEY F-303	21-5-3	NYLON NUT 5-P0.8	13-27
GROMMET 25-5	1-7	MAIN SWITCH KEY No.301	27-2-1	NYLON NUT 6-P1.0	23-22
GROUND CABLE L=140&285	10-38	MAIN SWITCH KEY No.301	30-7-1	NYLON NUT 6-P1.0	24-5
GROUND CABLE L=270	22-30	MAIN SWITCH KEY No.302	27-2-2	NYLON NUT 7/8-14	16-4
GROUND L=110	4-45	MAIN SWITCH KEY No.302	30-7-2	<O>	
GROUND L=110	16-44	MAIN SWITCH KEY No.303	27-2-3	OIL BULB 12V-1.7W	28-6
GROUND L=130	16-42	MAIN SWITCH KEY No.303	30-7-3	OIL CAUTION DECAL	24-1
GROUND L=130	18-52	MAIN SWITCH PANEL	30-14	OIL FILLER CAP	12-27
GROUND L=210	16-41	MANUAL VALVE ASSY	19-23	OIL FILTER ASSY	12-38
GROUND L=210	18-29	METER BULB 12V-1.7W	28-15	OIL LEVEL SENSOR	12-31
GUIDE PLATE GASKET	14-26	METER BULB 12V-1.7W	29-10	OIL PUMP ASSY	12-1
GUIDE PLATE GASKET	33-4-5	METER BULB 12V-1.7W	29-22	OIL PUMP BOLT	12-5
GUIDE PLATE GASKET	33-5-6	METER BULB 12V-1.7W	29-28	OIL PUMP DRIVE GEAR	2-3
GUIDE PLATE GASKET	33-6-12	METER BULB 12V-1.8W	28-7	OIL PUMP DRIVEN GEAR	12-7
<H>		METER BULB 12V-1.8W	29-2	OIL PUMP ROD	12-9
HANGER	1-22	METER BULB 12V-1.8W	29-35	OIL SEAL 16-28-7	1-53
HIGH PRESSURE FUEL FILTER	4-37	METER BULB CAP	28-16	OIL SEAL 16-28-7	33-3-6
HOLDING PLATE	4-29	METER DAMPER	28-8	OIL SEAL 17-33-6	14-22
HOLDING PLATE	4-30	METER DAMPER	28-17	OIL SEAL 17-33-6	33-6-9
HOLDING PLATE	4-42	METER DAMPER	29-3	OIL SEAL 22-36-10	15-7
HOOK LEVER	22-6	METER DAMPER	29-11	OIL SEAL 22-36-10	33-6-4
HOOK LEVER BUSHING	22-8	METER DAMPER	29-23	OIL SEAL 25-40-8	1-52
HOOK LEVER BUSHING 14-16.5-17.7	23-19	METER DAMPER	29-29	OIL SEAL 25-40-8	33-3-9
HOSE	1-37	METER DAMPER	29-36	OIL SEAL 25-45-7	5-23
HOSE	1-38	METER LAMP SWITCH	29-43	OIL SEAL 36-46-6	2-7
HOSE	1-39	METER LEAD WIRE L=8000	28-12	OIL SEAL 36-46-6	2-7
HOSE	1-42	METER LEAD WIRE L=8000	32-5	OIL SEAL 36-46-6	12-26
HOSE	1-43	METER LEAD WIRE L=8000	32-10	OIL SEAL 36-46-6	12-30
HOSE	1-44	MOTOR ASSY	19-1	O-RING	4-14
HOSE	4-8	MOTOR BRACKET ASSY	19-3	O-RING	8-9
HOSE	4-47	MOUNT 8.5-14-2.5	8-14	O-RING	8-11
HOSE	4-52	MOUNT 8.5-14-2.5	10-4	O-RING	8-41
HOSE	5-34	MOUNT 8.5-14-2.5	12-34	O-RING	8-44
HOSE	7-32	MOUNT 8.5-14-2.5	22-1	O-RING	11-16
HOSE	8-17	MOUNT BRACKET	16-23	O-RING	12-40
HOSE	8-21	MOUNT BRACKET	18-19	O-RING	12-42
HOSE	8-35	MOUNT BRACKET	18-19	O-RING	25-16
HOSE	8-49	MOUNT HOLDING PLATE (LOWER)	16-30	O-RING	33-3-3
HOSE	22-26	MOUNT HOLDING PLATE (UPPER)	16-39	O-RING	33-3-4
HOSE	22-27	<N>		O-RING 1.5-3.5	19-14
HOSE	25-6-1	NEUTRAL LOCK ARM	26-37	O-RING 1.5-6.5	19-18
HOSE	25-7-1	NEUTRAL LOCK SPRING	26-38	O-RING 1.6-19.2	12-2
HOSE	29-16	NEUTRAL SWITCH	22-32	O-RING 1.7-59	1-51
HOSE	29-21	NEUTRAL SWITCH (REMOTE CONT)	27-3	O-RING 1.7-59	33-3-2
<I>		NEUTRAL SWITCH ACTUATOR	22-33	O-RING 1.7-59	33-3-2
IGNITION COIL W/R-CAP	10-8	NEUTRAL SWITCH CORD	30-16	O-RING 1.8-69.6	19-10
IGNITION COIL W/R-CAP	10-11	NIPPLE	4-2	O-RING 1.9-13	5-19
INTAKE MANIFOLD GASKET	3-3	NIPPLE	5-7	O-RING 1.9-6.8	4-5
INTAKE MANIFOLD GASKET	33-3-13	NIPPLE	22-25	O-RING 1.9-9.8	4-33
<J>		NIPPLE 8-6.8	29-19	O-RING 1.9-9.8	4-35
JOINT	19-26	NIPPLE ASSY (CHECK VALVE)	1-49	O-RING 2.4-44.7	2-8
JOINT ASSY (INLET)	25-2	NUT	5-2	O-RING 2.4-44.7	33-3-5
JOINT ASSY (OUTLET)	25-3	NUT	7-25	O-RING 2.4-5.8	14-35
<K>		NUT	8-31	O-RING 2.4-5.8	33-6-3
KEY	9-5	NUT	8-45	O-RING 2.4-9.6	4-15
KEY	14-16	NUT	11-19	O-RING 2.5-20	4-24
KEY	33-4-2	NUT	12-11	O-RING 2.5-20	4-27
KEY t=4	5-3	NUT	12-43	O-RING 2.5-5	4-25
<L>		NUT	14-10	O-RING 2.5-5	4-28
LAMP PANEL ASSY	32-2	NUT	16-9	O-RING 2.8-20.2	4-21
LEAD WIRE BAND 100	29-18	NUT	18-28	O-RING 2-10	10-45
LEAD WIRE L=200	32-1	NUT	20-41	O-RING 2-10	10-47
LINK	17-24	NUT	24-11	O-RING 2-55.5	19-4
		NUT	26-7	O-RING 3.2-47	14-23
				O-RING 3.2-47	33-6-6

O-RING 3.5-21.7	14-36	PTT SWITCH COVER	27-7	SCREW	21-16
O-RING 3.5-21.7	33-6-13	PTT SWITCH COVER (B)	21-15	SCREW	26-2
O-RING 3.5-25.7	16-19	PTT THRUST ROD	18-7	SCREW	26-4
O-RING 3.5-29.7	18-17	PUMP	19-15	SCREW	26-16
O-RING 3.5-69.4	15-5	PUMP CASE (LOWER)	14-20	SCREW	26-18
O-RING 3.5-69.4	33-6-5	PUMP CASE (UPPER)	14-17	SCREW	26-40
O-RING 3.5-7.5	4-22	PUMP CASE GASKET	14-27	SCREW	27-4
OVERHEAT BUZZER	21-18	PUMP CASE GASKET	33-4-7	SCREW	27-6
OVERHEAT BUZZER	27-8	PUMP CASE GASKET	33-5-4	SCREW	30-15
OVERHEAT BUZZER	30-8	PUMP CASE GASKET	33-6-14	SCREW 4-20 P0.5	22-39
<P>		PUMP CASE LINER	14-18	SEAL	4-18
PICK-UP COIL	9-8	PUMP CASE LINER	33-4-6	SEAL	13-25
PICK-UP ELBOW ASSY (25L)	25-14	PUMP CASE LINER	33-5-3	SEAL L=275	24-13
PILOT LAMP ASSY	21-10	PUMP COVER	8-25	SEAL RING	23-39
PIN	15-16	PUMP DIAPHRAGM	8-27	SEAL RING 13.8-22-3.7	22-7
PINION ASSY	11-10	PUSH ROD	15-20	SEAL RING 13.8-22-5	23-18
PIPE	12-13	<Q>		SEAL WASHER	19-24
PIPE	12-14	QUICK-CONNECTOR (MALE)	25-15	SEALING CAP	3-8
PIPE	12-16	<R>		SETTING PIECE	17-6
PIPE	12-17	REAR HOUSING	26-35	SETTING PLATE	17-3
PIPE	12-18	REAR PANEL	26-36	SHIFT ARM	23-5
PIPE	12-19	RECTIFIER COMPLETE	10-18	SHIFT DECAL	23-31
PIPE	12-20	REED VALVE ASSY	3-2	SHIFT GEAR ASSY	26-28
PIPE	12-21	REED VALVE ASSY	5-12	SHIFT LEVER	23-17
PIPE	12-22	RELIEF VALVE ASSY	19-13	SHIFT LEVER (REMOTE CONTROL)	23-20
PIPE	12-23	REMOTE CONT HEAD (TOP-SINGLE)	30-3	SHIFT LEVER ROD	23-23
PISTON	2-11-1	REMOTE CONT HEAD (TOP-TWIN)	30-4	SHIFT LEVER SHAFT	23-14
PISTON & CONNECTING ROD ASSY	5-14	REMOTE CONTROL HEAD ASSY (RC5F)	26-1	SHIFT LEVER STOPPER	23-9-1
PISTON (0.5 O/S)	2-11-2	REMOTE CONTROL HEAD ASSY (RC5F)	32-4	SHIFT LEVER STOPPER	23-9-2
PISTON PIN	2-12	RESERVE TANK	19-20	SHIFT LEVER STOPPER	23-10
PISTON PIN CLIP	2-13	REVERSE LOCK (L)	17-10	SHIFT POSITION DECAL	27-15
PISTON REPAIR KIT	2-10-1	REVERSE LOCK (R)	17-11	SHIFT POSITION SIDE DECAL	27-16
PISTON REPAIR KIT (0.5 O/S)	2-10-2	REVERSE LOCK ARM	17-12	SHIFT ROD	23-29
PISTON RING	2-15-1	REVERSE LOCK LEVER	18-23	SHIFT ROD JOINT	14-37
PISTON RING (0.5 O/S)	2-15-2	REVERSE LOCK LEVER GRIP	17-26	SHIFT ROD LEVER	23-8
PISTON RING SET	2-14-1	REVERSE LOCK LEVER GRIP	18-24	SHIM 32.9-26-0.5	14-21
PISTON RING SET (0.5 O/S)	2-14-2	REVERSE LOCK ROD	17-15	SHIM 36-44-0.1	15-13-3
PLATE	8-47	REVERSE LOCK SHAFT	17-13	SHIM 36-44-0.15	15-13-2
PLATE	12-45	REVERSE LOCK SPRING (L)	17-18-1	SHIM 36-44-0.3	15-13-1
PLATE	26-48	REVERSE LOCK SPRING (S)	17-18-2	SHIM 41-51.5-0.1	14-11-1
PLUG	14-5	RIGGING BOLT SET	16-49	SHIM 41-51.5-0.15	14-11-2
PLUG	22-5	RIGGING CORD KIT	32-9	SHIM 41-51.5-0.3	14-11-3
PLUG	22-20	RING GEAR COVER	11-1	SHIM 41-51.5-0.5	14-11-4
PLUG 10.5	4-4	RIVET 3-22	16-58	SHOULDER BOLT	16-60
PLUG 8-8	14-3	ROD SNAP 3.5-4	7-18	SHOULDER BOLT	18-60
PLUG CAP W/RESISTANCE	10-9	ROD SNAP 5-3	7-2	SHOULDER BOLT 6-8	17-19
PLUG CAP W/RESISTANCE	10-12	ROLLER	26-9	SNAP	15-17
PLUG STOPPER	4-6	ROLLER BEARING 17-21-27	2-5	SNAP PIN	18-8
POWER HEAD GASKET SET	33-3-1	ROLLER BEARING 22-30-30	14-2	SNAP PIN d=8	7-10
PRE-COATED BOLT 6-25	15-8	ROLLER BEARING 22-30-30	15-6	SNAP PIN d=8	23-27-1
PRE-RIGGING KIT	32-3	ROLLER RETAINER	26-21	SNAP PIN d=8	23-27-2
PRE-RIGGING KIT	32-8	RUBBER MOUNT	7-28	SNAP RETAINER d=8	23-15
PRESSURE DECAL	11-6	RUBBER MOUNT (LOWER)	16-22	SOLENOID SWITCH BRACKET ASSY	10-23
PRIMER BULB	25-4-1	RUBBER MOUNT (UPPER)	16-34	SPACER	20-5
PRIMER BULB	25-4-2	RUBBER MOUNT 8.5-12-2	6-23	SPACER	26-5
PRIMER BULB ASSY	25-1-1	RUBBER MOUNT 8.5-12-2	10-41	SPACER 6.2-9-15.7	6-24
PRIMER BULB ASSY	25-1-2	RUBBER MOUNT 8.5-14-2.5	8-15	SPACER 6.2-9-15.7	8-16
"PROPELLER ASSY (11"")"	15-22-2	RUBBER MOUNT 8.5-14-2.5	10-5	SPACER 6.2-9-15.7	12-36
"PROPELLER ASSY (12"")"	15-22-3	RUBBER MOUNT 8.5-14-2.5	12-35	SPACER 6.2-9-15.7	22-2
"PROPELLER ASSY (13"")"	15-22-4	RUBBER MOUNT 8.5-18-7	6-25	SPACER 6.2-9-16.6	10-6
"PROPELLER ASSY (14"")"	15-22-5	RUBBER MOUNT 9-16-4.3	11-3	SPARK PLUG (IZFR6Q)	1-36
"PROPELLER ASSY (15"")"	15-22-6	<S>		SPARK PLUG DECAL (IZFR6Q)	11-7
"PROPELLER ASSY (7"")"	15-22-7	SAFETY ROPE ϕ 6-1600	28-2	SPEEDOMETER ASSY (50MPH)	29-34-1
"PROPELLER ASSY (9"")"	15-22-1	SCREW	3-4	SPEEDOMETER ASSY (75MPH)	29-34-2
PROPELLER HARDWARE KIT	15-23	SCREW	7-30	SPEEDOMETER BAND	29-41
PROPELLER NUT	15-27	SCREW	8-2	SPEEDOMETER KIT (50MPH)	29-33-1
PROPELLER SHAFT	15-14	SCREW	8-3	SPEEDOMETER KIT (75MPH)	29-33-2
PROPELLER SHAFT HOUSING	15-3	SCREW	8-6	SPEEDOMETER SENSOR	29-42
PROPELLER SHAFT HOUSING ASSY	15-2	SCREW	8-26	SPEEDOMETER TUBE L=6000	29-40
PROTECTOR ϕ 18-135	4-36	SCREW	8-30	SPLIT PIN	23-35
PROTECTOR ϕ 18-150	4-39	SCREW	9-3	SPLIT PIN 2-12	17-16
PTT ASSY	18-32	SCREW	11-13	SPLIT PIN 2-12	23-26
PTT O-RING SET	19-27	SCREW	13-26	SPLIT PIN 3-25	15-28
PTT SOLENOID SWITCH (A)	10-36	SCREW	14-46	SPRING	15-18
PTT SOLENOID SWITCH (B)	10-37	SCREW	18-44	SPRING	17-25
PTT SWITCH ASSY	21-11	SCREW	18-46	SPRING	20-13
PTT SWITCH ASSY	22-44	SCREW	18-51	SPRING	24-9
PTT SWITCH ASSY	27-5	SCREW	19-8	SPRING PIN 3.5-16	18-55
PTT SWITCH ASSY BRACKET	22-46	SCREW	19-11	SPRING PIN 3-10	20-6
PTT SWITCH CORD	30-17	SCREW	20-8	SPRING PIN 3-12	14-33
PTT SWITCH CORD	30-18	SCREW	20-31	SPRING PIN 3-12	14-38
PTT SWITCH CORD	30-19	SCREW	21-3	SPRING PIN 3-12	23-30
PTT SWITCH COVER	21-12	SCREW	21-13	SPRING PIN 3-12	33-7-8

SPRING PIN 3-12.....	33-7-12
SPRING RETAINER.....	15-19
SPRING WASHER.....	9-4
SPRING WASHER.....	11-18
SPRING WASHER.....	11-21
SPRING WASHER.....	12-6
SPRING WASHER.....	22-40
SPRING WASHER.....	23-4-1
SPRING WASHER.....	23-4-2
SPRING WASHER.....	24-12
SPRING WASHER.....	28-11
SPRING WASHER.....	28-19
SPRING WASHER.....	29-6
SPRING WASHER.....	29-14
SPRING WASHER.....	29-26
SPRING WASHER.....	29-32
SPRING WASHER.....	29-39
STARTER CABLE L=270.....	10-29
STARTER MOTOR ASSY.....	11-9
STARTER MOTOR BAND.....	11-26
STARTER SOLENOID.....	10-27
STAY.....	21-19
STEERING BRACKET.....	20-32
STEERING HOOK.....	28-22
STEERING SHAFT ASSY.....	16-15
STEERING SHAFT ASSY.....	18-13
STOP SWITCH ASSY.....	21-8
STOP SWITCH ASSY.....	27-9
STOP SWITCH ASSY.....	30-9
STOP SWITCH LANYARD ASSY.....	21-9
STOP SWITCH LANYARD ASSY.....	27-10
STOP SWITCH LANYARD ASSY.....	30-10
STOPPER.....	13-17
STOPPER.....	14-39
STOPPER.....	15-25
STOPPER.....	17-27
STOPPER.....	18-25
STOPPER.....	33-7-10
STUD.....	20-38
STUD 10-25 P1.25.....	28-23
STUD 10-50 P1.25.....	20-33
SUB-WATER INLET STRAINER.....	14-29
SWITCH BOX.....	21-1
SWITCH BOX COVER.....	21-2
SWIVEL BRACKET.....	16-14
SWIVEL BRACKET ASSY.....	18-9
SWIVEL BRACKET SHAFT ASSY.....	16-3
SWIVEL BRACKET SHAFT ASSY.....	18-5
<T>	
TACHOMETER ASSY.....	29-1
TACHOMETER KIT.....	28-4
TACHOMETER LEAD WIRE L=2000.....	29-7
TACHOMETER W/OIL LAMP.....	28-5
TAPERED ROLLER BEARING 32007.....	15-1
TAPPING SCREW 6-16.....	10-25
TERMINAL CAP.....	10-30
TERMINAL CAP.....	10-43
TERMINAL CAP.....	11-31
THERMOSTAT.....	1-12
THERMOSTAT CAP ASSY.....	1-13
THERMOSTAT CAP GASKET.....	1-14
THERMOSTAT CAP GASKET.....	33-3-12
THROTTLE ARM.....	26-23
THROTTLE BODY ASSY.....	7-19-1
THROTTLE BODY ASSY.....	7-19-2
THROTTLE BODY ASSY.....	7-19-3
THROTTLE CAM.....	7-20
THROTTLE DECAL.....	20-15
THROTTLE FRICTION ARM.....	26-24
THROTTLE LIMITER ARM.....	7-11
THROTTLE LIMITER ROD 3.5-56.....	7-17
THROTTLE SHAFT.....	20-3
THROTTLE SHAFT DAMPER.....	20-4
THROTTLE SHAFT SUPPORT.....	20-9
THROTTLE WIRE.....	20-24
THROTTLE WIRE BRACKET.....	20-25
THRUST HOLDER.....	15-24
THRUST PLATE.....	2-9
THRUST PLATE.....	26-10
THRUST PLATE (LOWER) 26.5-46-1.....	16-18
THRUST PLATE (UPPER) 27-50-1.....	16-17
THRUST PLATE (UPPER) 31-50-2.....	18-16
THRUST ROD.....	16-12

THRUST ROD SPRING.....	16-13
TILLER HANDLE.....	20-2
TILLER HANDLE ASSY.....	20-1
TILLER HANDLE HOLDER ASSY.....	20-37
TILT ASSISTANT SHAFT.....	17-9
TILT ASSISTANT SPRING (L).....	17-8
TILT ASSISTANT SPRING (R).....	17-7
TILT HANDLE.....	24-14
TILT STOPPER ASSY.....	17-1
TILT STOPPER GRIP.....	18-56
TILT STOPPER KIT.....	18-54-1
TILT STOPPER KIT.....	18-54-2
TILT STOPPER LEVER.....	17-17
TILT STOPPER SPRING.....	18-21
TILT SWITCH COVER.....	26-41
TILT SWITCH PLUG.....	26-44
TOOL KIT.....	28-1
TOP COWL ASSY.....	24-2
TOP COWL SEAL.....	24-6
TOP COWL SUB-ASSY.....	24-3
TPS ASSY.....	7-27
TPS DECAL.....	7-37
TRIM METER ASSY.....	28-14
TRIM METER KIT.....	28-13
TRIM SENSOR L=1700.....	18-47
TRIM TAB.....	14-7
TWIN REMOTE CONTROL KIT.....	28-21
<U>	
UPPER CASE ASSY.....	6-4
<V>	
VALVE ASSY.....	19-12
VALVE ASSY (PRESSURE CHECK).....	4-3
VAPOR SEPARATOR ASSY.....	8-1
VOLTMETER ASSY.....	29-27
<W>	
WARNING LAMP DECAL.....	21-23
WASHER.....	1-6
WASHER.....	1-24
WASHER.....	1-29
WASHER.....	1-30
WASHER.....	4-11
WASHER.....	6-17
WASHER.....	7-14
WASHER.....	7-26
WASHER.....	8-46
WASHER.....	11-11
WASHER.....	11-17
WASHER.....	11-22
WASHER.....	12-4
WASHER.....	12-44
WASHER.....	13-12
WASHER.....	15-9
WASHER.....	16-10
WASHER.....	16-21
WASHER.....	16-29
WASHER.....	16-52
WASHER.....	17-23
WASHER.....	18-27
WASHER.....	18-31
WASHER.....	20-21
WASHER.....	20-27
WASHER.....	20-35
WASHER.....	21-17
WASHER.....	23-13
WASHER.....	23-28
WASHER.....	26-6
WASHER.....	26-8
WASHER.....	26-12
WASHER.....	26-26
WASHER.....	26-39
WASHER.....	28-25
WASHER 10.2-17-2.....	5-9
WASHER 10.2-17-2.....	6-6
WASHER 10.5-20-3.2.....	5-29
WASHER 10-29-3.....	16-37
WASHER 12.5-24-1.....	22-34
WASHER 13-34-3.....	16-26
WASHER 13-34-3.....	16-51
WASHER 14-22-1.....	23-1-1
WASHER 14-22-1.....	23-1-2
WASHER 17-32-3.....	15-26
WASHER 18.2-34-1.....	18-41
WASHER 19-34-3.....	9-7

WASHER 22.1-28-3.....	15-12
WASHER 30-45-1.....	20-18
WASHER 4.2-12.5-0.8.....	7-31
WASHER 6.5-21-1.....	7-6
WASHER 6.5-21-1.....	7-23
WASHER 6.5-21-1.....	8-13
WASHER 6.5-21-1.....	10-3
WASHER 6.5-21-1.....	12-33
WASHER 6.5-21-1.....	22-4
WASHER 6.5-23-1.5.....	18-37
WASHER 6-16-1.5.....	6-22
WASHER 6-16-1.5.....	10-40
WASHER 6-16-1.5.....	17-20
WASHER 6-16-1.5.....	18-49
WASHER 6-16-1.5.....	23-3-1
WASHER 6-16-1.5.....	23-3-2
WASHER 6-16-1.5.....	24-4
WASHER 8.5-18-1.6.....	7-9
WASHER 8.5-18-1.6.....	17-22
WASHER 8.5-18-1.6.....	23-16-1
WASHER 8.5-18-1.6.....	23-16-2
WASHER 8.5-18-1.6.....	23-16-3
WASHER 8.5-19.5-3.2.....	1-20
WASHER 9.6-18-2.....	23-38
WASHER 9.6-18-2.....	28-28
WATER PIPE (L).....	14-42-2
WATER PIPE (S).....	14-42-1
WATER PIPE (UL).....	14-42-3
WATER PIPE (UL).....	33-7-13
WATER PIPE AUXILIARY MOUNT.....	13-15-1
WATER PIPE AUXILIARY MOUNT.....	13-15-2
WATER PIPE AUXILIARY MOUNT.....	33-7-5
WATER PIPE SEAL (LOWER).....	14-19
WATER PIPE SEAL (UPPER).....	14-43
WATER PRESSURE METER ASSY.....	29-9
WATER PRESSURE METER KIT.....	29-8
WATER PRESSURE METER NIPPLE.....	29-15
WATER PUMP GUIDE PLATE.....	14-25
WATER PUMP GUIDE PLATE.....	33-4-4
WATER PUMP GUIDE PLATE.....	33-5-5
WATER PUMP IMPELLER.....	14-15
WATER PUMP IMPELLER.....	33-4-3
WATER PUMP IMPELLER.....	33-5-2
WATER PUMP KIT (CHROME PLATED).....	33-5-1
WATER PUMP REPAIR KIT.....	33-4-1
WATER STRAINER SET.....	14-45
WATER TEMPERATURE SENSOR.....	10-44
WATER TEMPERATURE SENSOR.....	10-46
WAVE WASHER.....	26-45
WAVE WASHER 30-45-1.2.....	20-19
WAVE WASHER d=12.....	23-7
WAVE WASHER d=14.....	23-2-1
WAVE WASHER d=14.....	23-2-2
WIRE COVER.....	26-31

INDEX (Parts Number)

121-33159-0	29-20	345-64082-0	14-11-2	353-72546-0	30-13	3A3-84431-0	26-11
178-34147-0	30-12	345-64083-0	14-11-3	353-72547-0	29-44-1	3A3-84432-0	26-3
309-00132-0	5-28	345-64084-0	14-11-4	353-72548-0	29-44-2	3A3-84435-0	26-47
309-01136-0	29-19	345-64124-0	15-26	353-72548-0	32-7	3A3-84442-0	26-13
309-06972-0	1-46	345-65015-0	14-23	353-72548-0	32-12	3A3-84451-0	26-41
309-06972-0	4-31	345-65015-0	33-6-6	353-72591-0	21-12	3A3-84452-0	26-44
309-06972-0	5-26	345-65205-0	14-44	353-76020-3	27-1	3AA-83719-0	7-9
309-06972-0	6-18	345-65206-0	14-43	353-76020-3	30-6	3AA-83719-0	17-22
309-06972-0	9-12	345-66226-0	22-21	353-76037-0	10-22-1	3AA-83719-0	23-16-1
309-06972-0	10-7	345-67117-0	22-14	353-76037-0	10-22-2	3AA-83719-0	23-16-2
309-06972-0	10-15	345-67117-0	22-17	353-76037-0	21-26	3AA-83719-0	23-16-3
309-06972-0	20-28	345-76092-0	3-7	353-76079-0	1-4	3AB-35143-0	4-50
309-06972-0	23-11	345-76092-0	22-15	353-76079-0	7-15	3AB-35143-0	8-38
332-60005-2	14-3	346-00115-0	2-9	353-76203-1	21-5-1	3AB-35143-0	12-15
332-60006-0	1-33	346-01216-0	1-51	353-76203-2	21-5-2	3AC-62191-0	16-3
332-60006-0	14-4	346-01216-0	33-3-2	353-76203-3	21-5-3	3AC-62466-1	18-54-2
332-60006-0	33-6-2	346-04901-2	8-33	353-76205-1	21-6	3AD-62191-0	18-5
332-62101-1	16-59	346-04901-2	33-3-15	353-84371-0	26-6	3AL-05212-0	17-21
332-62101-1	18-59	346-05228-1	7-24	353-84388-0	26-14	3AL-05254-0	17-19
332-65022-0	14-16	346-62124-1	16-4	353-84394-0	26-26	3AL-66333-0	18-24
332-65022-0	33-4-2	346-62127-0	16-7	353-84916-0	23-38	3B2-63108-0	20-18
332-66021-0	14-35	346-62421-1	16-47	353-84916-0	28-28	3B2-63109-0	20-19
332-66021-0	33-6-3	346-62424-1	16-18	353-84918-0	23-37	3B2-67187-0	22-19
332-70201-0	25-11	346-62437-0	17-2	353-84918-0	28-30	3B2-70260-1	22-22
332-70261-0	22-23	346-62438-0	17-6	356-04000-1	8-24	3B2-83865-0	23-25
332Q62102-1	16-57	346-62439-1	17-3	356-04030-0	8-32	3B7-01046-0	22-20
334-00024-1	2-13	346-65204-0	13-15-1	356-04044-0	8-29	3B7-01116-0	5-29
334-00131-0	9-5	346-65204-0	13-15-2	369-62433-1	18-56	3B7-02234-0	8-42
334-04004-0	8-25	346-65204-0	33-7-5	369-67105-0	22-8	3B7-02235-0	8-41
334-04005-0	8-27	346-66037-0	13-16	369-84398-0	10-10	3B7-02235-0	12-40
334-04007-0	8-28	346-66037-0	33-7-9	369-84398-0	10-13	3B7-02235-0	33-3-3
334-60223-0	15-7	346-66333-0	17-26	385-76020-1	21-4	3B7-02236-0	8-44
334-60223-0	33-6-4	346-66334-0	17-27	393-01160-0	1-41	3B7-02236-0	12-42
334-65012-0	1-10	346-66334-0	18-25	398-06972-0	7-16	3B7-02236-0	33-3-4
334-65012-0	5-25	346-67113-0	8-14	398-62396-1	16-42	3B7-02237-0	8-40
334-65012-0	5-31	346-67113-0	10-4	398-62396-1	18-52	3B7-02237-0	12-39
334-65012-0	9-13	346-67113-0	12-34	398-63012-0	20-16	3B7-05243-0	12-10
334-65012-0	14-24	346-67113-0	22-1	398-63053-0	20-5	3B7-06305-0	11-13
336-03293-0	8-11	346-67114-1	6-24	398-76080-0	22-32	3B7-06920-0	8-15
336-06973-0	18-43	346-67114-1	8-16	398-76083-0	22-33	3B7-06920-0	10-5
336-06973-0	18-50	346-67114-1	12-36	3A0-62423-2	16-17	3B7-06920-0	12-35
336-70112-0	22-24	346-67114-1	22-2	3A3-06830-0	27-9	3B7-09002-0	12-2
336-76091-0	29-18	346-67115-0	7-6	3A3-06830-0	30-9	3B7-09004-0	12-3
338-01133-0	1-45	346-67115-0	7-23	3A3-62396-1	4-45	3B7-09006-0	12-4
338-01133-0	7-34	346-67115-0	8-13	3A3-62396-1	16-44	3B7-09052-0	12-24
338-02215-0	1-40	346-67115-0	10-3	3A3-72560-0	27-5	3B7-09075-1	12-12
338-02215-0	4-53	346-67115-0	12-33	3A3-72591-0	27-7	3B7-60007-0	31-2
338-02215-0	8-19	346-67115-0	22-4	3A3-76037-0	10-21-1	3B7-60015-1	14-5
338-02215-0	8-37	348-64232-0	15-25	3A3-76037-0	10-21-2	3B7-60016-1	14-6
338-02215-0	8-51	348B64108-1	15-22-7	3A3-76037-0	21-25	3B7-60016-1	33-6-7
338-02215-0	22-29	349-62126-0	16-5	3A3-76145-0	10-30	3B7-60218-1	16-32
338-02215-0	29-17	350-63046-0	20-7	3A3-76145-0	10-43	3B7-63731-0	22-34
338-60218-2	1-34	350-67101-0	23-6	3A3-81301-0	28-21	3B7-67211-0	24-8
338-67147-0	22-7	350-67105-0	23-19	3A3-83314-2	26-29	3B7-70200-4	25-1-1
338-67163-0	22-16	353-00108-0	2-8	3A3-84307-0	26-19	3B7-70280-1	25-8
344-03244-0	8-8	353-00108-0	33-3-5	3A3-84364-2	26-30	3B7-72201-0	28-2
344-67177-1	18-10	353-00132-0	9-6	3A3-84365-1	26-23	3B7-72530-2	29-1
345-00042-0	2-5	353-00133-0	9-7	3A3-84368-0	26-45	3B7-72641-0	29-15
345-01015-0	1-20	353-06821-0	21-9	3A3-84374-0	26-5	3B7-72643-0	29-42
345-01030-0	1-12	353-06821-0	27-10	3A3-84375-0	26-4	3B7-72650-0	29-40
345-01111-0	1-2	353-06821-0	30-10	3A3-84376-0	26-34	3B7-72651-0	29-41
345-01111-0	1-18	353-61307-1	16-35	3A3-84381-0	26-28	3B7-72655-0	28-17
345-01111-0	13-5	353-61334-0	16-26	3A3-84383-0	26-8	3B7-72655-0	29-11
345-03292-0	8-10	353-61334-0	16-51	3A3-84391-0	26-46	3B7-72655-0	29-23
345-05122-1	18-37	353-61335-0	16-37	3A3-84398-0	27-17	3B7-72655-0	29-29
345-06915-0	4-51	353-62415-0	18-17	3A3-84401-0	26-37	3B7-72656-0	28-8
345-06915-0	18-45	353-62417-0	18-14	3A3-84403-0	26-38	3B7-72656-0	29-3
345-06915-0	20-39	353-62423-1	18-16	3A3-84404-0	26-42	3B7-72656-0	29-36
345-60103-0	15-5	353-63207-0	18-20	3A3-84406-0	26-48	3B7-72657-0	29-10
345-60103-0	33-6-5	353-64036-0	15-13-1	3A3-84407-0	26-39	3B7-72657-0	29-22
345-60211-0	14-2	353-64037-0	15-13-2	3A3-84421-0	26-9	3B7-72657-0	29-28
345-60211-0	15-6	353-64038-0	15-13-3	3A3-84422-0	26-10	3B7-72658-0	28-6
345-60215-0	15-1	353-64121-0	15-27	3A3-84423-0	26-17	3B7-72659-0	28-7
345-62122-2	16-13	353-66024-0	13-17	3A3-84424-0	26-20	3B7-72659-0	29-2
345-62417-0	16-16	353-66024-0	14-39	3A3-84425-0	26-22	3B7-72659-0	29-35
345-62441-0	16-46	353-66024-0	33-7-10	3A3-84426-0	26-21	3B7-72661-0	28-9
345-63048-0	20-4	353-72521-1	29-43	3A3-84427-0	26-27	3B7-72661-0	29-4
345-64032-0	15-12	353-72546-0	27-12	3A3-84428-0	26-24	3B7-72661-0	29-37
345-64081-0	14-11-1	353-72546-0	29-44-3	3A3-84429-0	26-31	3B7-72662-0	29-30

3B7-72663-0	29-12	3C8-62098-0	28-24	3C8-66321-0	17-15	3E3-61301-2	16-34
3B7-72664-0	29-24	3C8-62104-2	16-58	3C8-66331-2	17-18-2	3E3-61333-0	16-36
3B7-76035-0	21-22	3C8-62107-0	16-60	3C8-66332-2	17-18-1	3E3-61335-0	16-38
3B7-76093-0	1-7	3C8-62107-0	18-60	3C8-66336-0	17-25	3E3-62097-0	28-23
3B7-76120-2	11-29	3C8-62117-1	16-8	3C8-66351-2	17-11	3E3-62106-0	16-56
3B7-76145-0	11-31	3C8-62120-1	16-11	3C8-66352-2	17-10	3E3-62141-0	17-7
3B7-77167-0	19-10	3C8-62121-1	16-12	3C8-67116-0	13-3	3E3-62142-0	17-8
3B7-77430-0	19-15	3C8-62132-0	16-6	3C8-67142-1	22-9	3E3-62436-1	17-17
3B7-77431-1	19-17	3C8-62143-0	17-9	3C8-67146-0	23-1-1	3E3-67213-0	24-13
3B7-77432-1	19-16	3C8-62396-1	16-41	3C8-67146-0	23-1-2	3E3-72527-0	29-8
3B7-77433-0	19-18	3C 8-62396-1	18-29	3C8-67212-1	24-9	3E3-84830-0	28-22
3B7-77434-1	19-19	3C8-62421-1	17-5	3C8-67501-1	24-6	3E3Q62001-0	20-32
3B7-83715-2	7-8	3C8-63041-1	20-3	3C8-71015-0	12-27	3E3Q62010-0	16-15
3B7-83715-2	23-24-1	3C8-63063-0	20-9	3C8-71016-0	12-28	3E3Q62105-0	16-54
3B7-83715-2	23-24-2	3C8-63101-0	20-17	3C8-71017-0	12-29	3E3Q62108-0	16-55
3B7Q84312-0	26-15	3C8-63102-1	20-20	3C8-71018-0	12-30	3E3Q67210-1	24-7
3B7Q84343-0	26-43	3C8-63508-1	20-25	3C8-72120-0	16-49	3E3Q67521-1	24-14
3B7Q84366-0	26-36	3C8-63600-1	20-24	3C8-72580-0	10-36	3E5Q63028-1	20-37
3B7Q84441-0	26-35	3C8-63607-0	20-23	3C8-72581-0	10-37	3F3-03232-0	8-5
3C7-02215-0	8-23	3C8-63621-0	22-18-1	3C8-75014-0	11-12	3F3-06920-0	6-23
3C7-60218-2	18-3	3C8-63624-0	22-18-2	3C8-75015-0	11-11	3F3-06920-0	10-41
3C7-61338-0	16-27	3C8-63711-1	7-1	3C8-75016-0	11-14	3F3-72616-1	22-45
3C7-62133-2	16-50	3C8-63732-0	7-7	3C8-75017-0	11-15	3F3-72618-0	22-50
3C7-62139-1	16-53	3C8-63733-0	7-2	3C8-75018-0	11-16	3F3-76217-0	27-2-1
3C7-70050-1	25-13	3C8-64010-1	15-10	3C8-75019-0	11-20	3F3-76217-0	30-7-1
3C7-70113-0	25-17	3C8-64020-2	14-9	3C8-76007-0	11-25	3F3-76218-0	27-2-2
3C7-70155-0	25-14	3C8-64027-0	14-10	3C8-76009-0	11-26	3F3-76218-0	30-7-2
3C7-70177-1	25-12	3C8-64030-0	15-11	3C8-76010-1	11-9	3F3-76219-0	27-2-3
3C7-70199-0	25-16	3C8-64084-0	14-21	3C8-76015-0	11-10	3F3-76219-0	30-7-3
3C7-70211-1	25-4-1	3C8-64211-0	15-14	3C8-76116-1	22-13	3F3-84908-0	23-39
3C7-70217-0	25-5	3C8-64215-2	15-15	3C8-76171-0	21-18	3FW-72026-0	11-7
3C7-70220-1	25-2	3C8-64217-0	15-16	3C8-76171-0	27-8	3G9-66136-0	10-45
3C7-70224-1	25-3	3C8-64219-1	15-17	3C8-76171-0	30-8	3G9-66136-0	10-47
3C7-71030-0	12-38	3C8-64221-0	15-18	3C8-77076-1	18-39	3GA-02165-0	8-18
3C7-71033-0	12-41	3C8-64222-0	15-19	3C8-77213-0	18-6	3GF-00001-1	2-11-1
3C7-72180-3	24-16	3C8-64223-1	15-20	3C8-77216-0	18-58	3GF-00004-1	2-11-2
3C7-84471-1	30-16	3C8-64231-0	15-24	3C8-77217-0	18-57	3GF-01139-0	3-8
3C7-84475-0	30-17	3C8-64301-0	14-12-1	3C8-83732-0	22-11	3GF-02165-0	8-50
3C7-84476-0	30-18	3C8-64302-0	14-12-2	3C8-83821-0	22-39	3GF-02165-0	22-28
3C7-84477-0	30-19	3C8-64303-0	14-12-3	3C8-84910-2	23-32	3GF-02170-1	8-22
3C8-00021-1	2-12	3C8-64303-0	33-7-6	3C8-84914-1	23-33	3GF-02239-0	8-47
3C8-01215-0	1-53	3C8-64327-0	14-14	3C8-84916-0	23-34	3GF-06304-0	11-2
3C8-01215-0	33-3-6	3C8-65014-0	14-19	3C8-84917-0	23-36	3GF-06401-0	10-1-1
3C8-01291-0	1-50	3C8-65017-1	14-20	3C8-84962-0	28-27	3GF-10089-0	4-34
3C8-01303-4	13-2	3C8-65021-2	14-15	3C8-84963-0	28-29	3GF-10090-0	4-26
3C8-01303-4	33-3-7	3C8-65021-2	33-4-3	3C8-84964-0	28-31	3GF-10100-0	7-19-1
3C8-01513-1	1-22	3C8-65021-2	33-5-2	3C8Q01301-0	13-1	3GF-10130-0	5-33
3C8-02302-0	1-26	3C8-65025-0	14-25	3C8Q60000-0	14-1-1	3GF-10230-0	33-8
3C8-02305-2	1-27	3C8-65025-0	33-4-4	3C8Q60090-0	14-1-2	3GF-10310-0	4-13
3C8-02305-2	33-3-8	3C8-65029-2	14-26	3C8Q60090-0	33-7-4	3GF-62466-1	18-54-1
3C8-02312-2	13-8	3C8-65029-2	33-4-5	3C8Q60100-0	15-2	3GF-70200-4	25-1-2
3C8-02312-2	33-6-8	3C8-65029-2	33-5-6	3C8Q60101-0	15-3	3GF-70211-1	25-4-2
3C8-02319-0	13-7	3C8-65029-2	33-6-12	3C8Q61110-0	13-13	3GF-70240-1	25-7-2
3C8-05213-0	7-11	3C8-65100-0	14-42-1	3C8Q61110-0	33-7-2	3GF-70241-1	25-6-2
3C8-05221-0	7-17	3C8-65110-0	14-42-2	3C8Q61191-3	13-9-1	3GF-70250-0	25-10
3C8-05223-0	7-18	3C8-65120-0	14-42-3	3C8Q61192-3	13-9-2	3GF-70281-0	25-9
3C8-09050-1	12-5	3C8-65120-0	33-7-13	3C8Q61210-1	13-23	3GF-72571-0	28-13
3C8-09053-1	12-9	3C8-65239-1	33-5-5	3C8Q61342-0	16-30	3GF-72615-0	22-44
3C8-09060-0	2-3	3C8-66011-0	14-31	3C8Q61411-3	16-23	3GF-72617-0	22-46
3C8-09065-0	12-7	3C8-66012-0	14-32-1	3C8Q62112-1	16-1	3GF-72647-0	28-4
3C8-09069-0	12-8	3C8-66013-0	14-32-2	3C8Q62113-1	16-2	3GF-76110-0	10-20
3C8-60108-1	15-8	3C8-66014-0	14-32-3	3C8Q62310-3	16-14	3GF-76119-0	21-21
3C8-60204-0	14-29	3C8-66014-0	33-7-7	3C8Q62431-0	17-1	3GF-84560-0	32-9
3C8-60205-1	14-45	3C8-66031-1	14-34	3C8Q63011-2	20-2	3GF-87123-0	2-14-1
3C8-60213-0	14-13	3C8-66032-0	14-36	3C8Q67100-1	22-49	3GF-87124-0	2-14-2
3C8-60217-1	14-7	3C8-66032-0	33-6-13	3C8Q67110-0	22-48	3GF-87130-0	2-10-1
3C8-60223-0	14-22	3C8-66112-0	23-9-1	3C8Q67141-0	22-6	3GF-87131-0	2-10-2
3C8-60223-0	33-6-9	3C8-66112-0	23-9-2	3C8Q76118-0	22-37	3GF-87330-0	5-14
3C8-61012-2	13-10	3C8-66116-0	23-10	3C8Q76118-0	22-41	3GF-87331-0	5-16
3C8-61012-2	33-6-10	3C8-66122-1	23-5	3C8Q83737-0	22-35	3GF-87802-3	24-15-1
3C8-61180-0	13-19	3C8-66135-0	23-14	3C8Q84960-0	28-26	3GFB01091-0	1-16
3C8-61181-2	13-22	3C8-66211-0	23-29	3C8Q87314-1	33-7-1	3GFB02246-0	3-6
3C8-61181-2	33-6-11	3C8-66225-0	23-8	3E0-70270-0	25-15	3GFB10000-0	5-5
3C8-61182-0	13-20	3C8-66241-0	14-37	3E0-72522-0	29-33-1	3GFB10009-0	5-6
3C8-61184-0	13-21	3C8-66308-0	6-22	3E0-72524-0	29-21	3GFB10048-0	5-20
3C8-61212-0	13-24	3C8-66308-0	10-40	3E0-72529-0	29-27	3GFB87090-3	33-2
3C8-61213-0	13-25	3C8-66308-0	18-49	3E0-72598-0	29-9	3GFQ62010-0	18-13
3C8-61302-1	16-22	3C8-66308-0	23-3-1	3E0-72644-0	29-33-2	3GFQ67640-0	24-3
3C8-61321-1	16-25	3C8-66308-0	23-3-2	3E0-72648-0	29-34-1	3GFQ67645-4	24-2
3C8-61336-0	16-24	3C8-66308-0	24-4	3E0-72649-0	29-34-2	3GFQ77211-0	18-1-1
3C8-61341-0	16-39	3C8-66313-4	17-12	3E0-77183-0	19-6	3GFQ77212-0	18-2
3C8-62097-0	20-33	3C8-66318-1	17-24	3E0-77184-0	19-7	3GFQ84500-0	26-1
3C8-62098-0	20-34	3C8-66319-1	17-13	3E3-02311-0	13-6	3GFQ84500-0	32-4

3GG-02165-1	8-36	3T5-04308-0	6-5	3T5-67114-0	10-6	3Y9-76248-0	10-34
3GG-06401-0	10-1-2	3T5-04309-0	5-9	3T5-67147-0	23-18	3Y9-76251-0	32-2
3GG-10100-0	7-19-2	3T5-04309-0	6-6	3T5-67150-0	22-5	3Z0-84398-0	4-48
3GG-87802-3	24-15-2	3T5-04310-0	6-1	3T5-67162-0	22-12	3Z4-06157-0	4-36
3GGQ77211-0	18-1-2	3T5-04311-0	6-3	3T5-67578-0	23-31	3Z4-72573-0	31-1-2
3GJ-02165-1	4-49	3T5-04312-0	6-4	3T5-71010-0	12-26	3Z4-72574-0	18-47
3GLQ84550-1	32-3	3T5-04313-0	6-8	3T5-71020-0	12-31	3Z5-06469-0	10-8
3GM-06401-0	10-1-3	3T5-04314-0	6-9	3T5-71040-0	21-10	3Z5-06470-0	10-11
3GM-10100-0	7-19-3	3T5-04317-0	6-12	3T5-71042-0	31-5	3Z5-06972-1	3-11
3GM-84550-1	32-8	3T5-04318-0	6-13	3T5-72019-0	20-15	3Z5-10144-0	4-41
3GM-87802-3	24-15-3	3T5-04319-0	6-19	3T5-72050-0	28-3	3Z5-65231-1	33-5-1
3H6-06999-0	10-9	3T5-06008-1	9-10	3T5-72186-0	11-6	3Z5-65238-1	33-5-3
3H6-06999-0	10-12	3T5-06145-0	9-8	3T5-72195-0	7-37	3Z5-72640-1	28-5
3H6-72100-0	28-1	3T5-06191-0	9-1	3T5-72196-0	4-54	3Z5-76060-2	10-18
3H8-62415-0	16-19	3T5-06301-0	11-1	3T5-72198-0	21-23	3Z5-76066-0	10-32
3H8-76040-0	10-27	3T5-06437-0	10-25	3T5-72537-1	28-12	3Z5-77103-0	18-40
3J2-00114-0	2-2	3T5-06830-0	21-8	3T5-72537-1	32-5	3Z5-77150-1	18-32
3N4-76142-1	22-30	3T5-06920-0	6-25	3T5-72537-1	32-10	3Z5-77159-0	19-21
3N5-84331-0	27-13	3T5-06971-1	1-21	3T5-72539-0	29-7	3Z5-77165-0	19-20
3N5-84333-0	27-14	3T5-06972-1	4-12	3T5-72570-0	21-11	3Z5-77166-0	19-9
3N5-84336-0	27-15	3T5-09000-0	12-1	3T5-72585-0	10-23	3Z5-77171-0	19-25
3N5-84465-0	27-16	3T5-10010-0	5-12	3T5-72611-0	21-15	3Z5-77175-0	19-23
3R0-62473-0	18-21	3T5-10012-1	5-11	3T5-72618-0	21-14	3Z5-77180-0	19-1
3R0-66308-0	17-20	3T5-10019-0	5-13	3T5-76022-0	21-7	3Z5-77182-0	19-4
3R0-66311-0	18-23	3T5-10025-0	5-15	3T5-76037-0	21-24	3Z5-77190-0	19-2
3R0-72181-0	11-4	3T5-10041-0	5-23	3T5-76079-0	10-42	3Z5-77191-0	19-5
3R0-77071-1	18-33	3T5-10046-0	5-19	3T5-76086-0	27-3	3Z5-77192-0	19-3
3R0-77075-0	18-34	3T5-10054-0	5-22	3T5-76112-0	31-4	3Z5-77194-0	19-11
3R0-77076-0	18-35	3T5-10060-0	5-1	3T5-76114-0	31-3	3Z5-77221-0	19-22
3R0-77101-1	18-38	3T5-10061-0	5-32	3T5-76115-1	27-11	3Z5-77225-0	19-27
3R0-77112-0	18-41	3T5-10062-0	5-27	3T5-76115-1	30-11	3Z5-77367-0	19-26
3R0-77118-0	18-7	3T5-10063-0	5-4	3T5-76142-1	10-38	3Z5-77450-0	19-13
3R0-77173-0	19-24	3T5-10068-2	5-2	3T5-76174-0	21-19	3Z5-77460-0	19-12
3R0-77451-0	19-14	3T5-10080-1	4-1	3T5-76201-0	30-14	3Z5-77601-0	18-22
3R3-03239-0	8-7	3T5-10086-0	4-40	3T5-76230-0	21-2	3Z5-83738-0	22-36
3R3-76141-0	10-29	3T5-10088-0	4-32	3T5-76246-0	10-35	3Z5-84462-0	30-5-1
3T1-01138-0	22-25	3T5-10091-0	4-9	3T5-76249-0	10-33	3Z5-84462-0	30-5-2
3T1-02093-1	5-7	3T5-10094-0	4-25	3T5-84335-0	20-36	3Z5802300-1	1-25
3T1-10042-0	5-18	3T5-10094-0	4-28	3T5-84398-0	7-33	3Z5Q61411-1	18-19
3T1-72043-0	24-1	3T5-10095-0	4-24	3T5-84398-0	8-20	3Z7Q77208-3	18-9
3T1-72571-0	28-14	3T5-10095-0	4-27	3T5-84398-0	12-25	910103-0525	26-33
3T1-72573-0	31-1-1	3T5-10098-0	4-3	3T5-84480-1	30-3	910103-0610	1-47
3T1-72573-0	32-6	3T5-10099-0	4-46	3T5-84490-2	30-1	910103-0610	7-13
3T1-72573-0	32-11	3T5-10104-0	7-35	3T5-84520-1	30-4	910103-0612	22-10
3T1-72653-0	28-16	3T5-10107-0	7-28	3T5-84540-2	30-2	910103-0614	20-26
3T1-72659-0	28-15	3T5-10109-1	7-4	3T5-87121-8	33-3-1	910103-0614	24-10
3T1-72665-0	28-18	3T5-10110-0	7-27	3T5-87321-2	33-6-1	910103-0618	1-3
3T4-06972-1	1-31	3T5-10128-0	7-29	3T5-87322-3	33-4-1	910103-0620	18-48
3T4-06972-1	10-16	3T5-10129-0	7-31	3T5-87326-0	15-23	910103-0625	11-8
3T4-06972-1	10-26	3T5-10131-0	5-3	3T5801021-0	1-8	910103-0635	7-5
3T4-06972-1	12-37	3T5-10145-0	4-38	3T5801031-1	1-13	910103-0670	23-21
3T5-00011-0	2-15-1	3T5-10148-0	4-23	3T5801100-0	1-1	910103-0865	4-10
3T5-00014-0	2-15-2	3T5-10150-1	8-1	3T5802240-0	3-1	910103-5512	6-16
3T5-00050-1	2-1	3T5-10153-0	4-43	3T5805101-0	11-24	910103-5608	18-30
3T5-00113-0	2-6	3T5-10162-0	4-33	3T5810051-0	5-21	910103-5610	1-48
3T5-00121-0	2-7	3T5-10162-0	4-35	3T5810143-0	4-37	910103-5610	10-28
3T5-00122-0	1-52	3T5-10164-1	4-5	3T5864518-0	15-22-1	910103-5612	20-40
3T5-00122-0	33-3-9	3T5-10165-0	4-6	3T5864523-0	15-22-2	910103-5612	22-38
3T5-01005-0	1-17	3T5-10166-0	4-2	3T5864525-0	15-22-3	910103-5616	14-30
3T5-01005-0	33-3-10	3T5-10167-0	4-4	3T5864527-0	15-22-4	910103-5616	22-43
3T5-01024-0	1-9	3T5-10169-0	4-42	3T5864529-0	15-22-5	910103-5620	1-35
3T5-01024-0	33-3-11	3T5-10300-0	4-20	3T5864532-0	15-22-6	910103-5620	1-54
3T5-01032-0	1-14	3T5-10302-0	4-29	3T5Q63003-1	20-1	910103-5620	10-19
3T5-01032-0	33-3-12	3T5-10303-0	4-22	3T5Q76032-0	21-1	910103-5620	14-8
3T5-02100-1	3-2	3T5-10304-0	4-21	3T5Q87301-3	33-1-1	910103-5625	3-10
3T5-02104-2	3-3	3T5-10314-0	4-17	3T5Q87302-3	33-1-2	910103-5625	5-24
3T5-02104-2	33-3-13	3T5-10315-0	4-19	3T5Q87304-3	33-1-3	910103-5625	13-4
3T5-02229-0	8-43	3T5-10316-0	4-18	3T7-01175-0	1-49	910103-5625	22-42
3T5-02230-0	8-39	3T5-10317-0	4-14	3T9-76064-0	10-24	910103-5635	16-33
3T5-02239-0	12-45	3T5-62004-0	20-30	3U1-06157-0	4-39	910103-6512	9-9
3T5-02241-0	3-5	3T5-63702-1	7-3	3V1-63035-1	20-11	910103-6518	6-20
3T5-02241-0	7-36	3T5-63718-0	7-20	3V1-63036-0	20-13	910103-6612	4-7
3T5-02245-0	3-9	3T5-63721-0	7-21	3V1-63077-0	20-12	910103-6612	13-18
3T5-02245-0	33-3-14	3T5-65011-0	14-18	3V2-60001-0	18-26	910103-6612	14-40
3T5-03230-0	8-4	3T5-65011-0	33-4-6	3Y9-06123-0	9-2	910103-6612	21-20
3T5-03235-0	8-9	3T5-65016-0	14-17	3Y9-10302-0	4-30	910103-6612	22-31
3T5-04116-0	6-7	3T5-65018-2	14-27	3Y9-10311-1	4-15	910103-6612	33-7-11
3T5-04236-0	6-10	3T5-65018-2	33-4-7	3Y9-10312-0	4-16	910103-6614	8-48
3T5-04237-0	6-11	3T5-65018-2	33-5-4	3Y9-72194-0	11-5	910103-6614	10-17
3T5-04238-0	6-14	3T5-65018-2	33-6-14	3Y9-72514-0	10-44	910103-6614	12-46
3T5-04239-0	6-15	3T5-66110-0	23-17	3Y9-72514-0	10-46	910103-6614	22-47
3T5-04302-0	6-2	3T5-66129-0	23-20	3Y9-76049-0	32-1	910103-6616	4-44
3T5-04308-0	5-8	3T5-66134-0	23-23	3Y9-76062-1	10-31	910103-6616	11-30

910103-6618	7-22	9301E3-0600	18-28	951703-0800	23-15
910103-6625	10-39	930203-0400	28-20	9601-0-6007	15-4
910103-6625	20-29	930203-0400	29-25	9601-0-6203	5-17
910103-6630	6-21	930203-0400	29-31	965002-0803	15-21
910103-6630	8-12	930203-0500	28-10	9701-1-1111	1-36
910103-6630	10-2	930203-0500	29-13	98AB-30-310	7-32
910103-6630	12-32	930203-0500	29-38	98AB-50-075	1-38
910103-6630	18-4	930203-0600	7-25	98AB-50-075	8-17
910103-6640	8-34	930203-0600	11-19	98AB-50-115	1-39
910103-6820	11-28	930222-0300	8-31	98AB-50-190	8-35
910103-6825	11-23	930403-0400	14-47	98AB-50-250	1-37
910103-6825	11-27	930403-0500	13-27	98AB-50-250	22-26
910103-7625	9-11	930403-0600	23-22	98AB-50-260	8-49
910103-7635	10-14	930403-0600	24-5	98AB-50-260	22-27
910103-7835	5-30	930403-1200	16-28	98AB-50-280	4-52
910121-5620	1-11	940103-0500	6-17	98AB-50-530	4-47
910124-7630	5-10	940103-0500	21-17	98AB-506000	29-16
9101E3-0612	18-36	940103-0500	23-28	98AB-701600	25-7-1
9101E3-0625	20-14	940103-0600	1-29	98AB-70-180	8-21
9101E3-0630	22-3	940103-0600	7-14	98AB-70-700	25-6-1
9101E3-0830	16-48	940103-0600	7-26	98AL-40-205	1-43
9101E3-0830	18-15	940103-0600	11-17	98AL-40-335	1-44
9101E3-5612	16-43	940103-0600	16-21	98AL-40-355	1-42
9101E3-5612	16-45	940103-0600	18-31	98AT130-060	5-34
9101E3-5612	18-11	940103-0600	20-27	98AY-45-105	4-8
9101E3-5612	18-12	940103-0600	23-13	99AA-2-0100	12-23
9101E3-5612	18-53	940103-0800	4-11	99AA-2-0120	12-18
9101E3-5612	20-10	940103-0800	8-46	99AA-2-0140	12-17
9101E3-5620	16-31	940103-0800	12-44	99AA-2-0140	12-20
9101E3-5625	1-15	940103-0800	17-23	99AA-2-0160	12-19
9101E3-5820	17-4	940103-0800	26-12	99AA-2-0200	12-16
9101E3-5835	13-14	940103-1200	16-52	99AA-2-0200	12-21
9101E3-5835	14-41	940121-0600	1-30	99AA-2-0200	12-22
9101E3-5835	16-40	940121-0800	1-6	99AA-6-0175	12-14
9101E3-5835	33-7-3	940121-0800	1-24	99AA-6-0570	12-13
9101E3-5855	14-28	9401E3-0600	15-9		
9101E3-5855	33-4-8	9401E3-0600	18-27		
9101F4-0614	23-12	9401E3-0800	13-12		
9101F4-0625	7-12	9401E3-0800	16-10		
9101F4-0835	1-23	9401E3-1000	20-21		
9106E3-0808	1-32	940203-1000	28-25		
9153E3-1022	20-38	940221-0500	11-22		
916124-0845	1-5	9402E3-1000	20-35		
916189-0865	1-19	9402E3-1200	16-29		
9161F4-0880	13-11	941303-0400	22-40		
9161F9-0630	1-28	941303-0400	28-19		
921146-4516	30-15	941303-0400	29-26		
921503-0206	27-6	941303-0400	29-32		
921503-0315	27-4	941303-0500	28-11		
921503-0406	26-16	941303-0500	29-6		
921503-0408	8-6	941303-0500	29-14		
921503-0438	14-46	941303-0500	29-39		
921503-0510	26-40	941303-0600	9-4		
921503-0512	21-16	941303-0600	11-18		
921503-0520	19-8	941303-0600	12-6		
921503-0635	9-3	941303-0600	23-4-1		
921503-5206	21-13	941303-0600	23-4-2		
921503-5510	21-3	941303-0600	24-12		
921503-5612	18-44	941321-0500	11-21		
921503-5612	18-46	941403-1200	23-7		
921503-5612	18-51	941403-1400	23-2-1		
921503-6420	7-30	941403-1400	23-2-2		
921503-6430	8-3	945103-1800	18-42		
921521-6408	11-13	945103-2500	16-20		
921521-6516	3-4	945103-2800	18-18		
9215E3-5540	13-26	945107-2500	2-4		
921603-0512	26-2	945303-0600	17-14		
921603-0518	26-18	945303-0600	26-25		
921722-0306	8-30	951403-0310	20-6		
921803-0525	20-8	951403-0312	14-38		
921903-0625	20-31	951403-0312	23-30		
922531-6414	8-2	951403-0312	33-7-12		
9225F2-6528	8-26	951403-3516	18-55		
930103-0500	12-11	951407-0312	14-33		
930103-0500	26-32	951407-0312	33-7-8		
930103-0500	29-5	951503-0212	17-16		
930103-0600	20-41	951503-0212	23-26		
930103-0600	24-11	951503-0215	23-35		
930103-0600	26-7	951503-0325	15-28		
930103-0800	8-45	951603-0800	7-10		
930103-0800	12-43	951603-0800	23-27-1		
930103-0800	16-9	951603-0800	23-27-2		
930103-1000	20-22	951603-1000	18-8		

トーハツ船外機
パーツ カタログ

**2013
PARTS CATALOG**

**MD 30B2
40B2
50B2**

Serial Number 000001AC~

TOHATSU CORPORATION

**Address : 5-4,3-chome,Azusawa,Itabashi-ku,
TOKYO,174-0051 JAPAN**

Phone : TOKYO (03)3966-3117

FAX : TOKYO (03)3966-0090

Website : www.tohatsu.co.jp

本 社 〒174-0051 東京都板橋区小豆沢3-5-4 03(3966)3116
マリン九州 〒812-0892 福岡市博多区東那珂2-10-55 092(411)8770
マリン関西 〒530-0043 大阪市北区天満1-8-27 06(6358)2971
マリン関東 〒174-0051 東京都板橋区小豆沢3-5-4 03(3966)2222