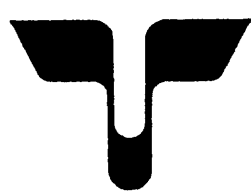
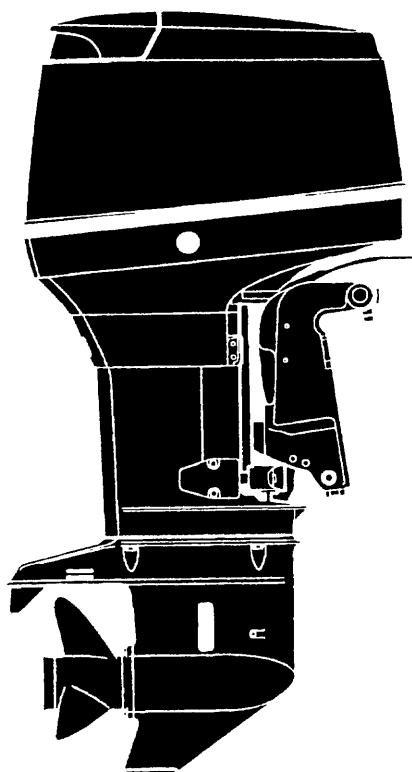


TOHATSU OUTBOARD MOTORS



# PARTS LIST

---



TLDI

---

**40 · 50 A**

---

**トーハツ株式会社**

**TOHATSU CORPORATION**



**Copyright © 2006 Tohatsu Corporation. All rights reserved. No part of this manual may be reproduced or transmitted in any form or by any means without the express written permission of Tohatsu Corporation.**

**Tohatsu Corp. makes no warranty, express or implied, regarding the use of this data. Tohatsu Corp. assumes no responsibility for errors or omissions nor assumes any liability for damages resulting from the use of the information contained herein. In some cases a part design may have changed since this manual was published or may not apply to your particular engine model, or a service/parts bulletin may have been issued containing important information pertaining to this model and/or a particular part. Some parts may be serial number and/or model number specific. You are strongly advised to contact your local dealer to ensure the accuracy of the data contained in this manual and to ensure the data contained in this manual applies to your particular model and serial number.**

# HOW TO USE THIS PARTS LIST

1. This Parts List contains the component parts of the Tohatsu outboard motors.
2. Please keep the Parts List updated each time when receiving the Service Bulletin describing the addition, abolition and/or change of parts.
3. Given mark in (\*) to part number shows assembly or kit part.
4. Marks in this Parts List show

ST D	: Standard	A R	: AS required
O P T	: Optional Parts	F	: Tiller Handle Type
O / S	: Over Size	P	: Pleasure Type
A s s ' y	: Assembly		

5. Attention to order

- 1) Please order painted parts in accordance with following. The part that fourth figure of the parts number is " B " or " S " have painted. When you order the painted parts, please change the number of fourth figure if it is necessary.

Example 1: Power Head Parts    Example 2: Lower Unit Parts

3 T 9 B 0 1 0 0 1 - 0

↓

B: Black

3 T 9 S 8 7 3 0 1 - 0

↓

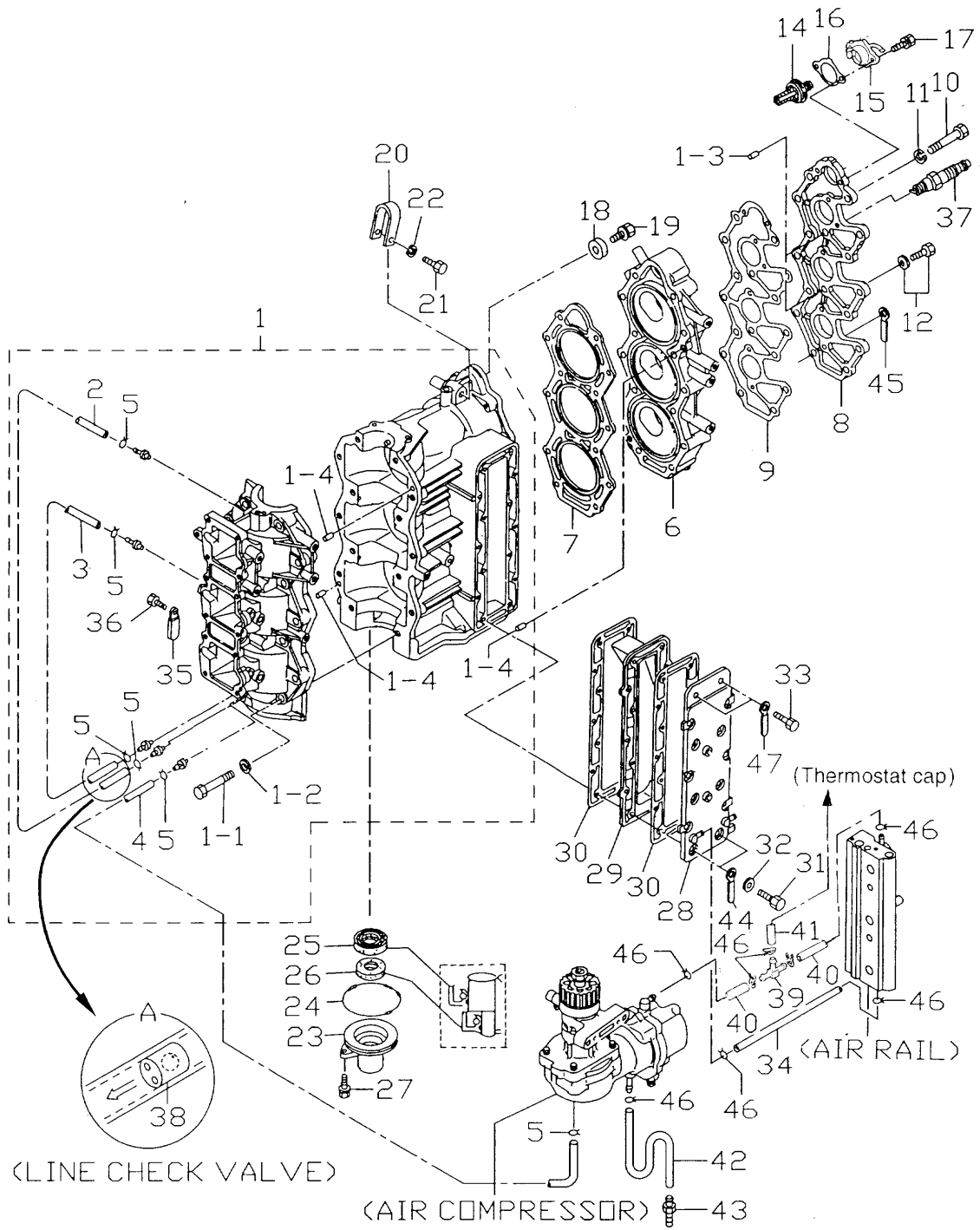
S: Silver-gray

- 2) You don't care that the "UNIQUE" or the "N. A. F. N" parts written in the Remarks column.

# CONTENTS

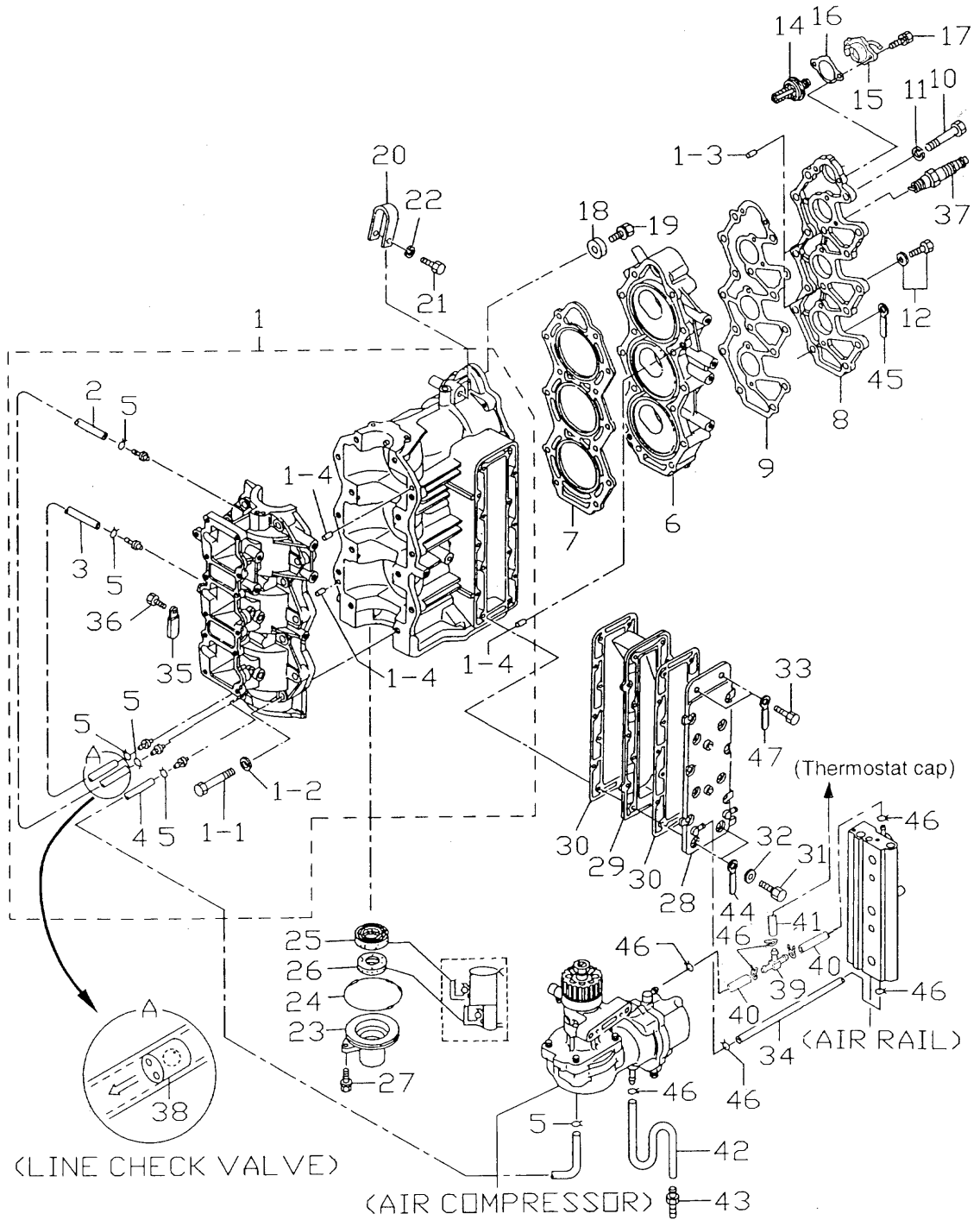
Fig. 1	<u>CYLINDER-CRANK CASE</u> .....	6
Fig. 2	<u>PISTON- CRANKSHAFT</u> .....	10
Fig. 3	<u>AIR BOX</u> .....	12
Fig. 4	<u>AIR RAIL</u> .....	14
Fig. 5	<u>FFP ASS'Y (FUEL PUMP PARTS)</u> .....	18
Fig. 6	<u>VAPOR SEPARATOR &amp; FUEL LINE</u> .....	20
Fig. 7	<u>THROTTLE</u> .....	24
Fig. 8	<u>STEERING HANDLE (F Type)</u> .....	28
Fig. 9	<u>SWITCH BOX (F Type)</u> .....	32
Fig. 10	<u>MAGNETO</u> .....	34
Fig. 11	<u>ELECTRIC PARTS (ECU &amp; DIAGRAM)</u> .....	36
Fig. 12	<u>ELECTRIC PARTS (STARTER MOTOR)</u> .....	40
Fig. 13	<u>AIR COMPRESSOR</u> .....	44
Fig. 14	<u>OIL PUMP</u> .....	48
Fig. 15	<u>DRIVE SHAFT HOUSING</u> .....	52
Fig. 16	<u>GEAR CASE ( DRIVE SHAFT)</u> .....	56
Fig. 17	<u>GEAR CASE ( PROPELLER SHAFT)</u> .....	60
Fig. 18	<u>SHIFT</u> .....	64
Fig. 19	<u>BRACKET (1) MANUAL TILT</u> .....	68
Fig. 20	<u>BRACKET (2) POWER TRIM &amp; TILT</u> .....	72
Fig. 21	<u>MANUAL TILT (M Type)</u> .....	76
Fig. 22	<u>POWER TRIM &amp; TILT ASSEMBLY</u> .....	78
Fig. 23	<u>POWER TRIM &amp; TILT (COMPONENTS)</u> .....	80
Fig. 24	<u>LOWER MOTOR COVER</u> .....	84
Fig. 25	<u>UPPER MOTOR COVER</u> .....	88
Fig. 26	<u>SEPARATE FUEL TANK</u> .....	90
Fig. 27	<u>ACCESSORIES</u> .....	92
Fig. 28	<u>OPTIONAL PARTS (1) GAUGES</u> .....	96
Fig. 29	<u>OPTIONAL PARTS (2) (P Type)</u> .....	100
Fig. 30	<u>OPTIONAL PARTS (3) (P Type)</u> .....	102
Fig. 31	<u>OPTIONAL PARTS (4)</u> .....	104
Fig. 32	<u>ASSEMBLY-KIT</u> .....	106

シリンダ・クランクケースアッシー  
**Fig.1 CYLINDER · CRANK CASE ASS'Y**



見出番号 Ref. No.	部品番号 Part No.	部 品 名 Description	個数Q'ty		備 考 Remarks
			D 50 A	D 40 A	
1-1	3T5B01100-0	シリンダ <sup>*</sup> クランクケース Cylinder, Crank Case	1	1	
1-1-1	916124-0845	* Bolt	14	14	
1-1-2	940121-0800	* Washer	14	14	
1-1-3	334-65012-0	* Knock, 4-10	2	2	
1-1-4	345-01111-0	* Knock, 6-12	4	4	
1-2	98AL-4-0355	ルブ <sup>*</sup> リケーションパイプ <sup>*</sup> A Lubrication Pipe A	1	1	
1-3	98AL-4-0205	ルブ <sup>*</sup> リケーションパイプ <sup>*</sup> B Lubrication Pipe B	1	1	
1-4	98AL-4-0335	オイルパイプ <sup>*</sup> Oil Pipe	1	1	
1-5	3T5-01133-0	クリップ、φ8 Clip, φ8	6	6	
1-6	3T5B01001-0	シリンダ <sup>*</sup> ヘッド <sup>*</sup> Cylinder Head	1	1	
1-7	3T5-01005-0	ガスケット、シリンダ <sup>*</sup> ヘッド <sup>*</sup> Gasket, Cylinder Head	1	1	
1-8	3T5B01021-0	カバー、シリンダ <sup>*</sup> ヘッド <sup>*</sup> Cover, Cylinder Head	1	1	
1-9	3T5-01024-0	ガスケット、シリンダ <sup>*</sup> ヘッド <sup>*</sup> カバー Gasket, Cylinder Head Cover	1	1	
1-10	916189-0865	Bolt	14	14	
1-11	345-01015-0	ワッシャ、8.5-19.5-3.2 Washer, 8.5-19.5-3.2	14	14	
1-12	910121-5620	Bolt	4	4	or 910113-5620
1-14	345-01030-0	サーモスタット Thermostat	1	1	
1-15	3T5B01031-1	キャップ、サーモスタット Cap, Thermostat	1	1	40A # 40001~ 50A # 11273~
1-16	3T5-01032-0	ガスケット、サーモスタットキャップ <sup>*</sup> Gasket, Thermostat Cap	1	1	
1-17	910113-5625	Bolt	2	2	
1-18	338-60218-2	アノード <sup>*</sup> Anode	1	1	
1-19	910103-5620	Bolt	1	1	or 910113-5620
1-20	3C8B01513-0	ハンガ <sup>*</sup> Hanger	1	1	
1-21	910114-0835	Bolt	1	1	
1-22	940121-0800	ワッシャ Washer	1	1	
1-23	3C8-01291-0	クランクケース、ヘッド <sup>*</sup> Crank Case, Head	1	1	
1-24	346-01216-0	Oリング <sup>*</sup> 、1.7-59 O-Ring, 1.7-59	1	1	
1-25	3T5-00122-0	オイルシール、20-40-8 Oil Seal, 20-40-8	1	1	
1-26	3C8-01215-0	オイルシール、16-28-7 Oil Seal, 16-28-7	1	1	
1-27	910103-5620	Bolt	2	2	or 910113-5620

シリンダ・クランクケースアッシー  
 Fig.1 CYLINDER · CRANK CASE ASS'Y



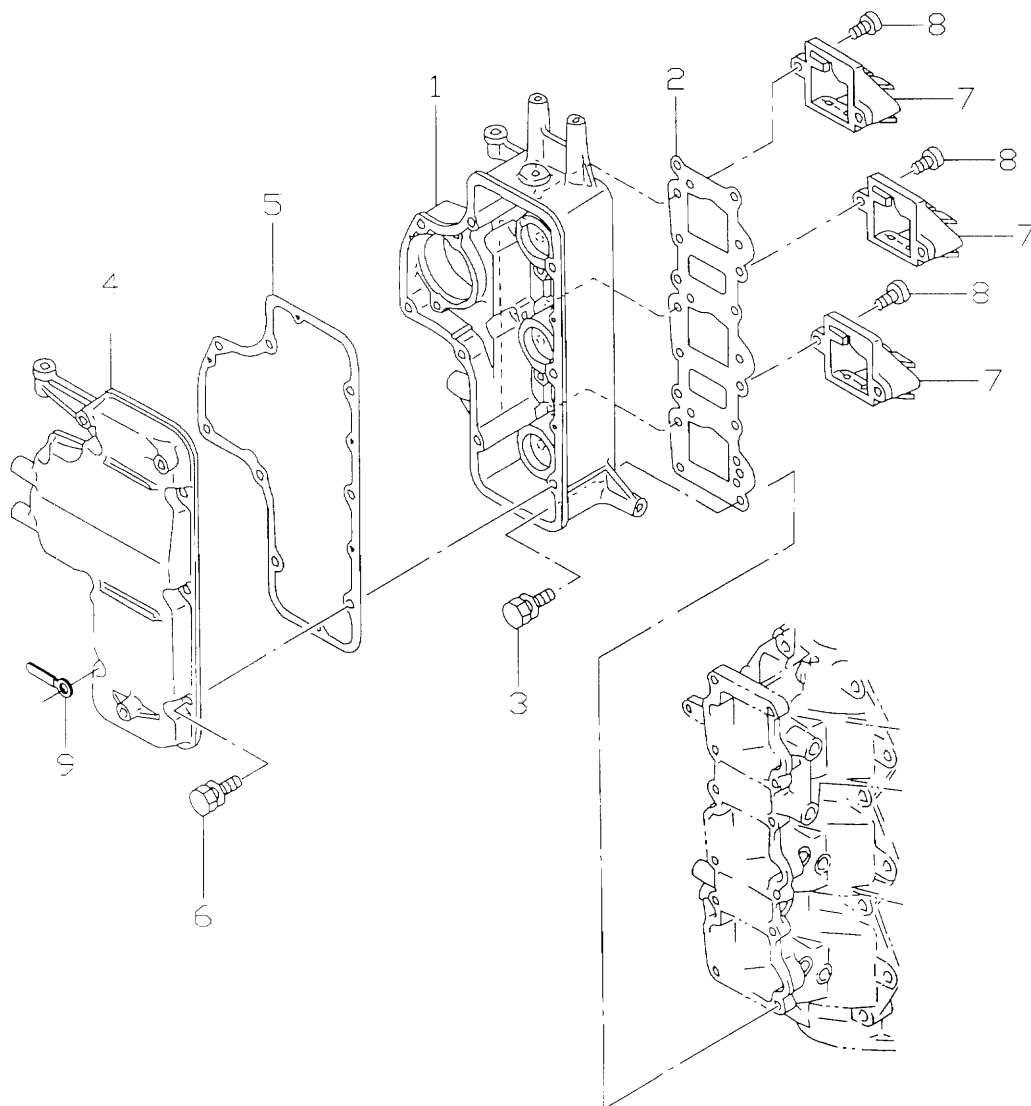






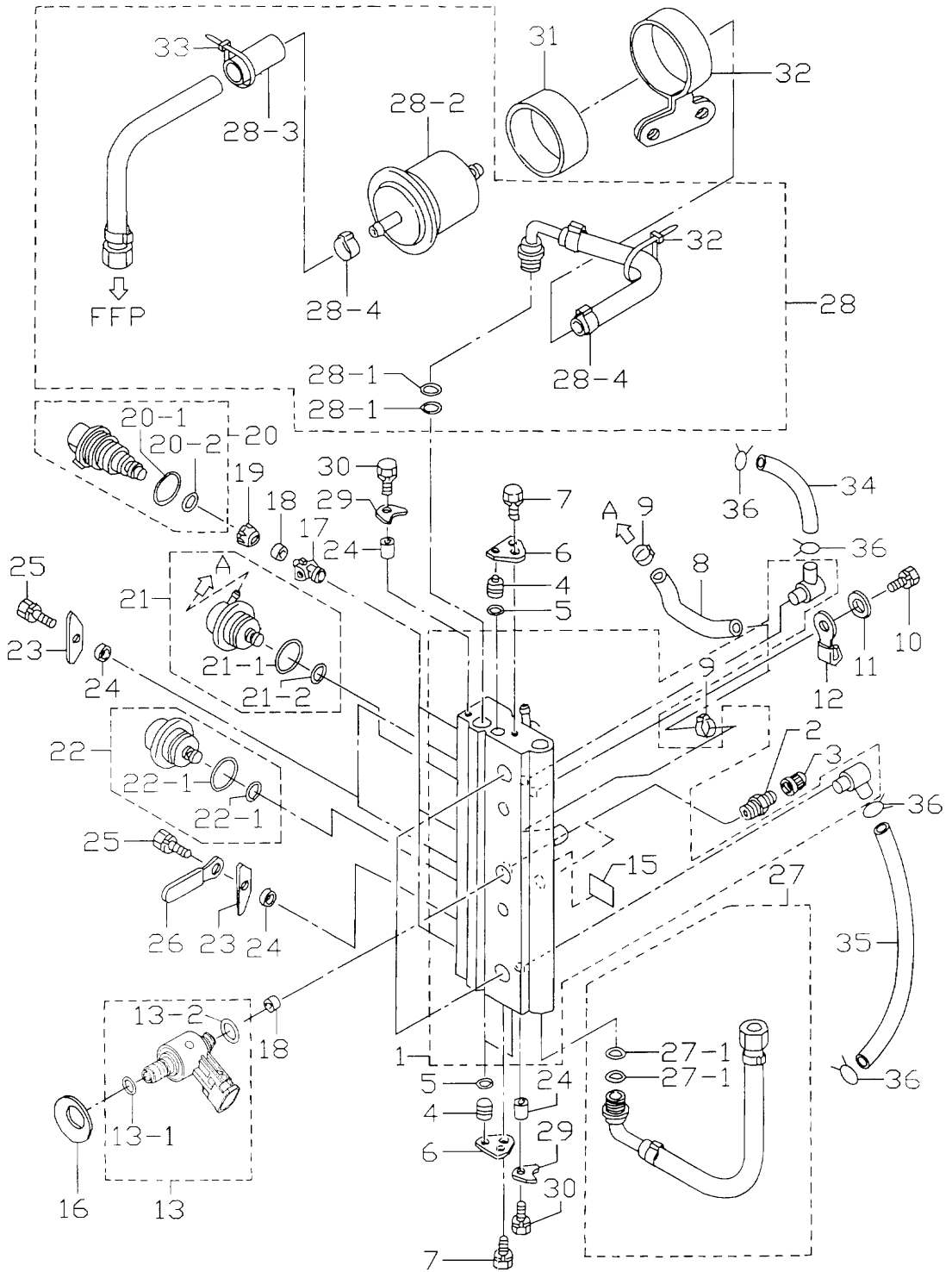


エアボックス  
Fig. 3 AIR BOX



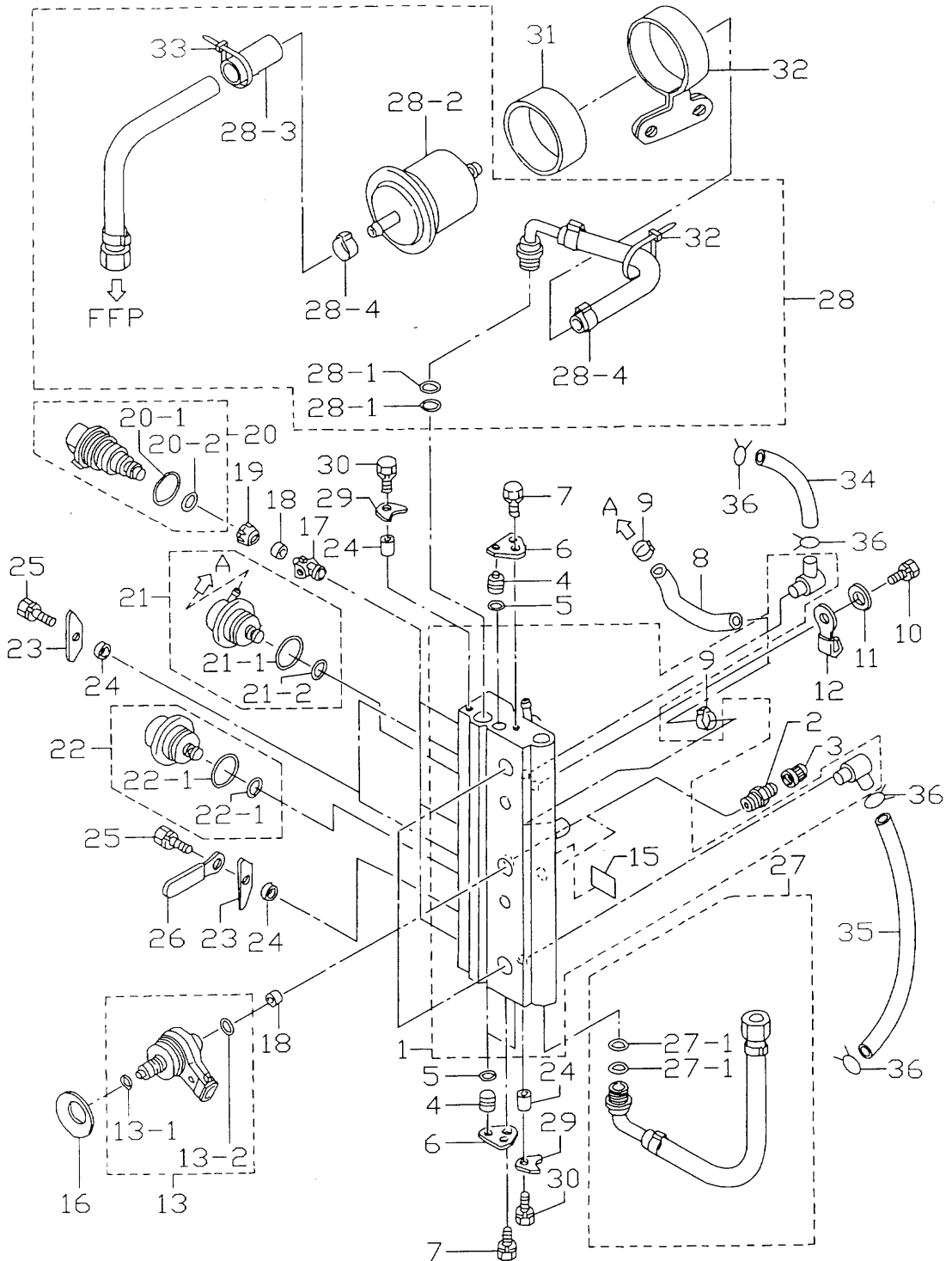


エアレール  
Fig. 4 AIR RAIL



見出番号 Ref. No.	部品番号 Part No.	部 品 名 Description	個数Q'ty		備 考 Remarks
			D 50 A	D 40 A	
4-1	3T5-10080-1	エアレール Air Rail	1	1	
4-2	3T5-10098-0	バルブ Valve	2	2	
4-3	3T5-10099-0	キャップ、バルブ Cap, Valve	2	2	
4-4	3T5-10167-0	プラグ、φ10.5 Plug, φ10.5	3	3	
4-5	3T5-10164-0	○リング、1.9-6.8 O-Ring, 1.9-6.8	3	3	
4-6	3T5-10165-0	ストッパ、プラグ Stopper, Plug	2	2	
4-7	910103-6612	ボルト Bolt	2	2	
4-8	98AJ-4-0105	エアホース Air Hose	1	1	
4-9	3T5-10091-0	クランプ、29/64 Clamp, 29/64	2	2	
4-10	910103-0865	ボルト Bolt	2	2	
4-11	940103-0800	ワッシャ Washer	2	2	or 940113-0800
4-12	3T5-06972-0	クランプ、8.5-70P Clamp, 8.5-70P	1	1	
4-13	3T5-10310-1	エアインジェクタ Air Injector	3	3	新 New
4-13-1	3T5-10317-0	* ○リング、5-52 * O-Ring, 5-52	3	3	
4-13-2	3T5-10311-0	* ○リング、2-13 * O-Ring, 2-13	3	3	
4-15	3T5-72196-0	ラベル、エアレール Label, Air Rail	1	1	
4-16	3Y9-10312-0	セットピース、エアインジェクタ Set Piece, Air Injector	3	3	
4-17	3T5-10314-0	インサート、フュエルインジェクタ Inserting, Fuel Injector	3	3	
4-18	3T5-10316-0	シール、コンプレッション Seal, Compression	6	6	
4-19	3T5-10315-0	アダプタ、フュエルインジェクタ Adapter, Fuel Injector	3	3	
4-20	3T5-10300-0	フュエルインジェクタ Fuel Injector	3	3	
4-20-1	3T5-10304-0	* ○リング、2.8-20.2 * O-Ring, 2.8-20.2	3	3	
4-20-2	3T5-10303-0	* ○リング、3.5-7.5 * O-Ring, 3.5-7.5	3	3	
4-21	3T5-10148-0	レギュレータ、フュエル Regulator, Fuel	1	1	
4-21-1	3T5-10095-0	* ○リング、2.5-20 * O-Ring, 2.5-20	1	1	
4-21-2	3T5-10094-0	* ○リング、2.5-5 * O-Ring, 2.5-5	1	1	
4-22	3T5-10090-0	レギュレータ、エア Regulator, Air	1	1	
4-22-1	3T5-10095-0	* ○リング、2.5-20 * O-Ring, 2.5-20	1	1	
4-22-2	3T5-10094-0	* ○リング、2.5-5 * O-Ring, 2.5-5	1	1	
4-23	3T5-10302-0	プレート、フュエルインジェクタ Plate, Fuel Injector	3	3	

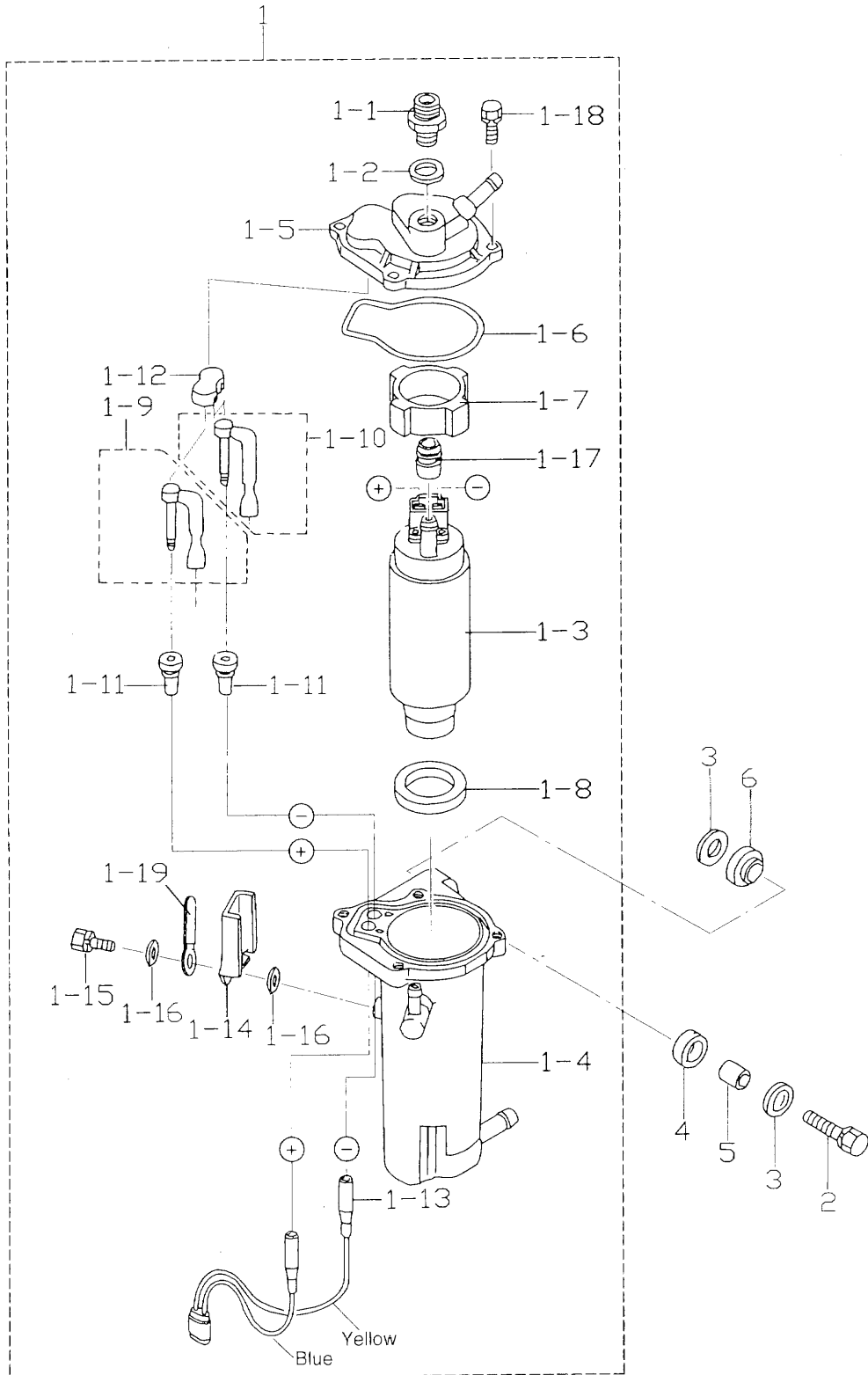
エアレール  
Fig. 4 AIR RAIL





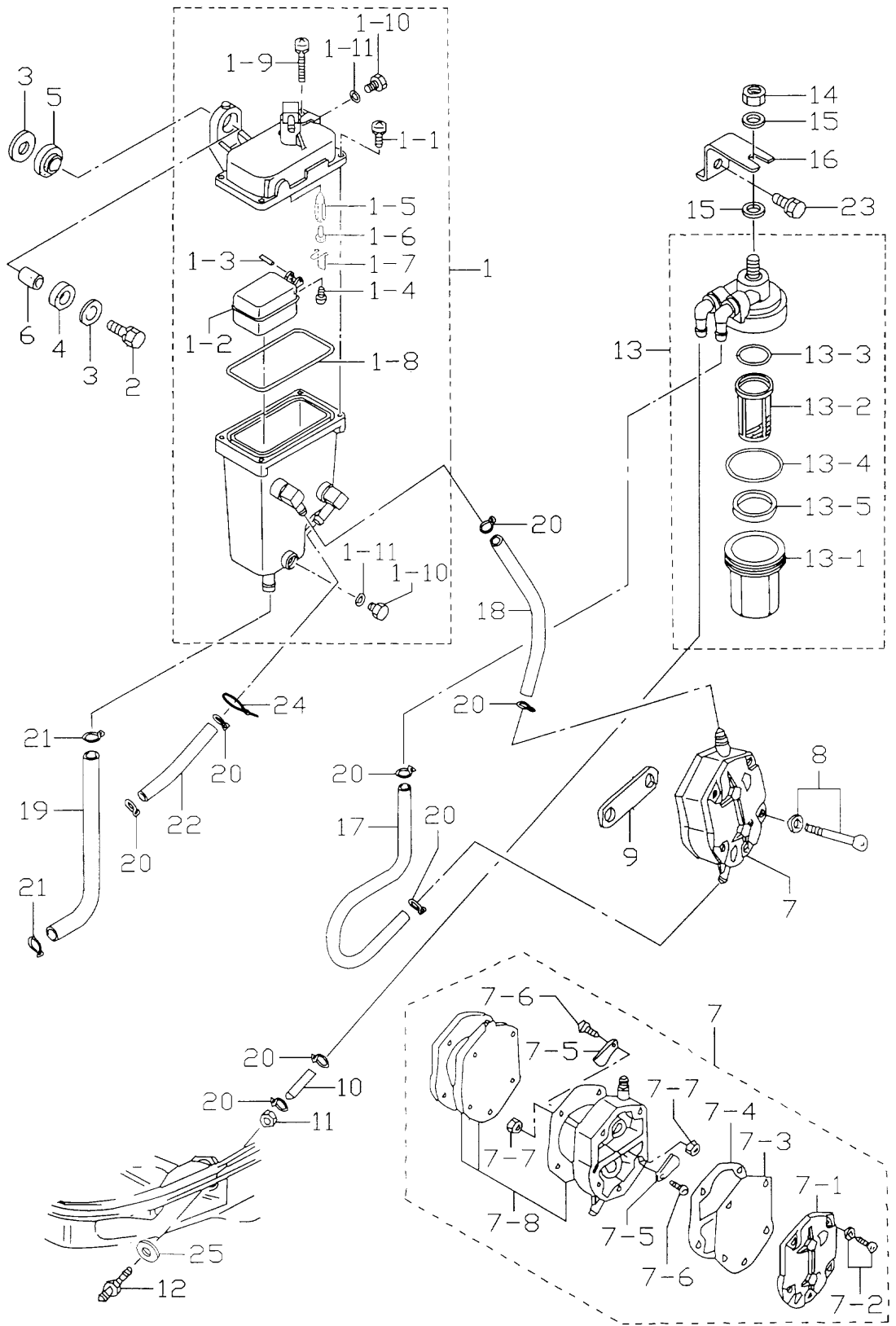


FFP アッシ  
 Fig. 5 FFP ASS'Y



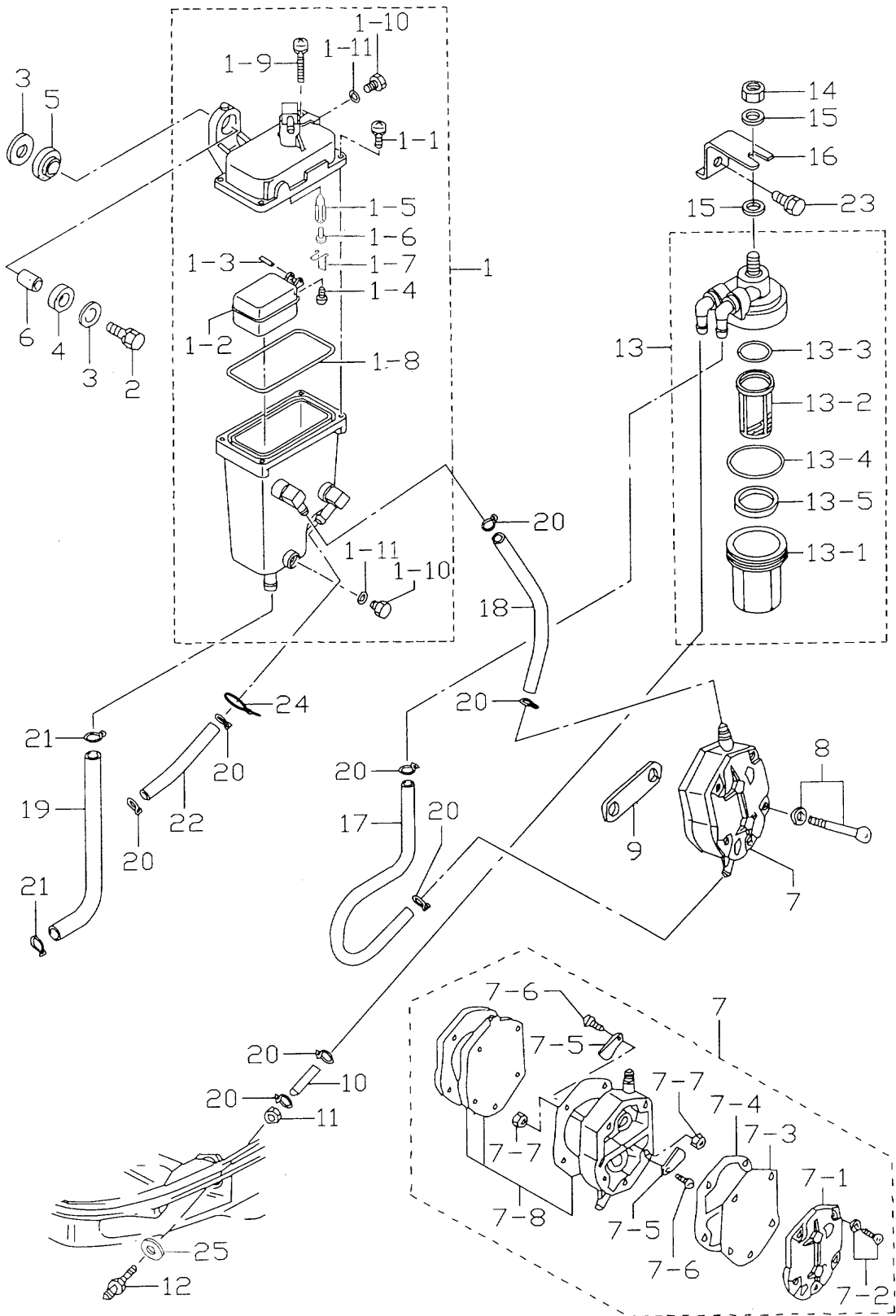


ベーパーセパレータ & フュエルライン  
 Fig. 6 VAPOR SEPARATOR & FUEL LINE



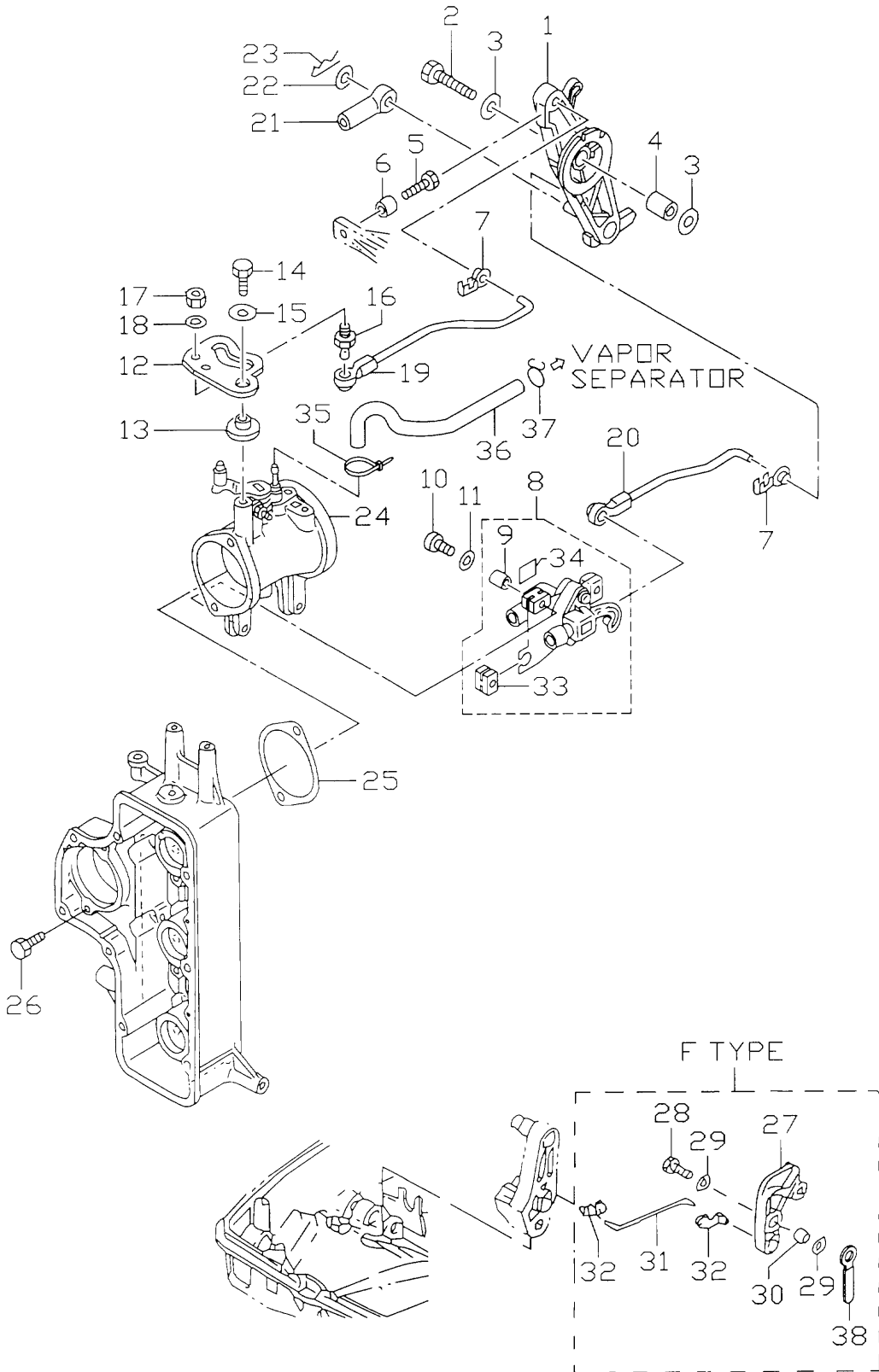
見出番号 Ref. No.	部品番号 Part No.	部 品 名 Description	個数Q'ty		備 考 Remarks
			D 50 A	D 40 A	
6-1	3T5-10150-0	ヘーパセパレータ Vapor Separator	1	1	
6-1-1	922531-6414	* スクリュ Screw	3	3	
6-1-2	3T5-03230-0	* フロート Float	1	1	
6-1-3	3F3-03232-0	* フロートアームピン Float Arm Pin	1	1	
6-1-4	921503-0408	* スクリュ Screw	1	1	
6-1-5	3R3-03240-0	* フロートバルブ Float Valve	1	1	
6-1-6	334-03242-0	* バルブピン Valve Pin	1	1	
6-1-7	344-03244-0	* クリップ Clip	1	1	
6-1-8	3T5-03235-0	* Oリング O-Ring	1	1	
6-1-9	921503-6430	* スクリュ Screw	1	1	
6-1-10	345-03292-0	* ドレンスクリュ Drain Screw	2	2	
6-1-11	336-03293-0	* Oリング O-Ring	2	2	
6-2	910103-6630	ボルト Bolt	2	2	
6-3	346-67115-0	ワッシャ、6.5-21-1 Washer, 6.5-21-1	4	4	
6-4	346-67113-0	マウントラバー Mount Rubber	2	2	
6-5	3B7-06920-0	マウントラバー、8.5-14-2.5 Mount Rubber, 8.5-14-2.5	2	2	
6-6	346-67114-0	スペーサ、6.2-9-15.7 Spacer, 6.2-9-15.7	2	2	
6-7	356-04000-1	フュエルポンプ Fuel Pump	1	1	
6-7-1	334-04004-0	* ポンプカバー Pump Cover	1	1	
6-7-2	922512-6528	* スクリュ Screw	3	3	
6-7-3	334-04005-0	* ダイアフラム Diaphragm	1	1	
6-7-4	334-04007-0	* ガasket B、ダイアフラム Gasket B, Diaphragm	1	1	
6-7-5	356-04044-0	* チェックバルブ Check Valve	2	2	
6-7-6	921722-0306	* スクリュ Screw	2	2	
6-7-7	930222-0300	* ナット Nut	2	2	
6-7-8	356-04030-0	* ダイアフラムセット Diaphragm Set	1	1	
6-8	910103-6640	ボルト Bolt	2	2	
6-9	346-04901-0	ガasket、フュエルポンプ Gasket, Fuel Pump	1	1	
6-10	98AB-5-0260	フュエルパイプ E Fuel Pipe E	1	1	
6-11	332-70261-0	ナット、10-P1.25 Nut, 10-P1.25	1	1	

ベーパーセパレーター & フュエルライン  
 Fig. 6 VAPOR SEPARATOR & FUEL LINE





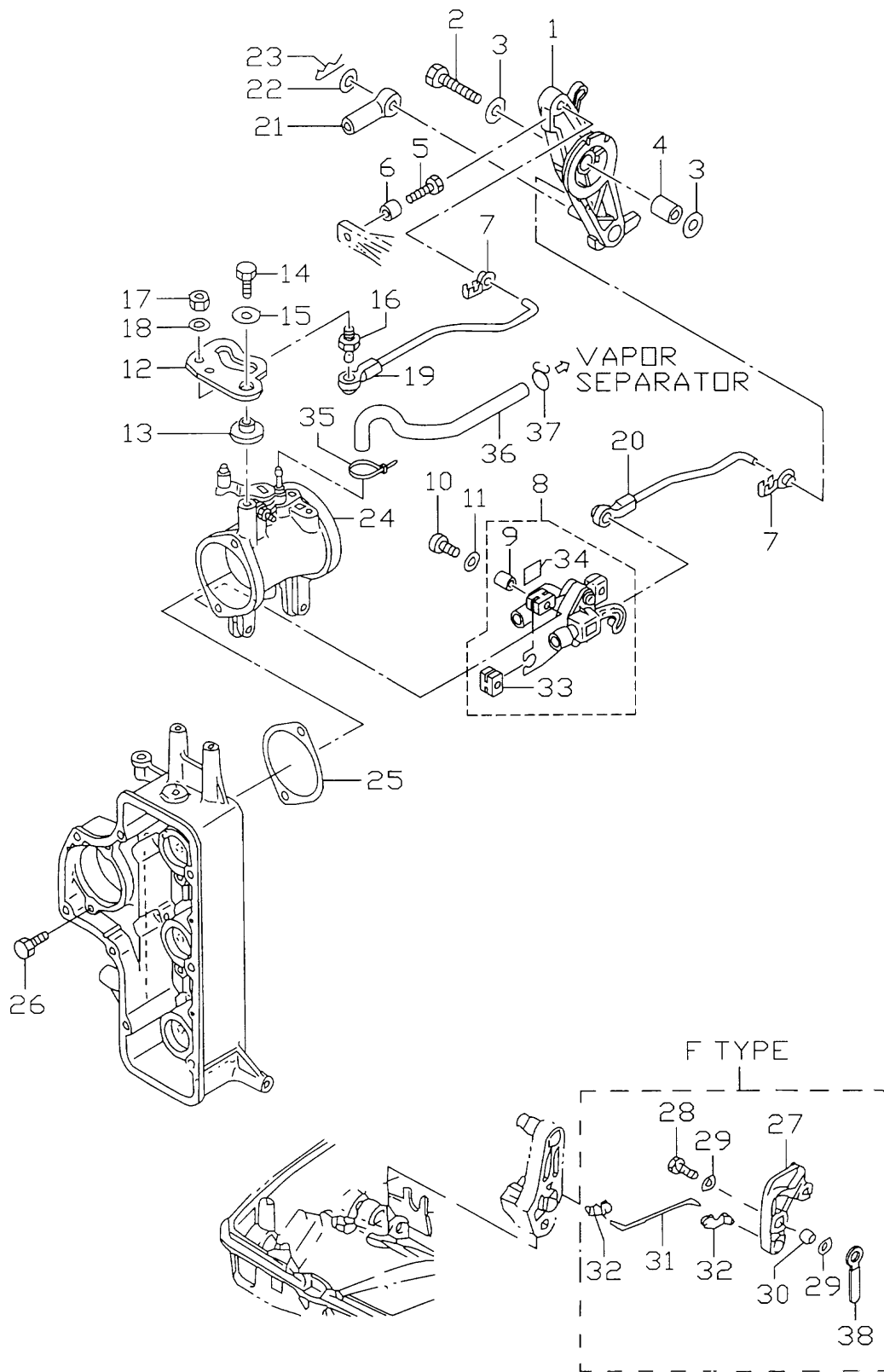
スロットル  
Fig. 7 THROTTLE





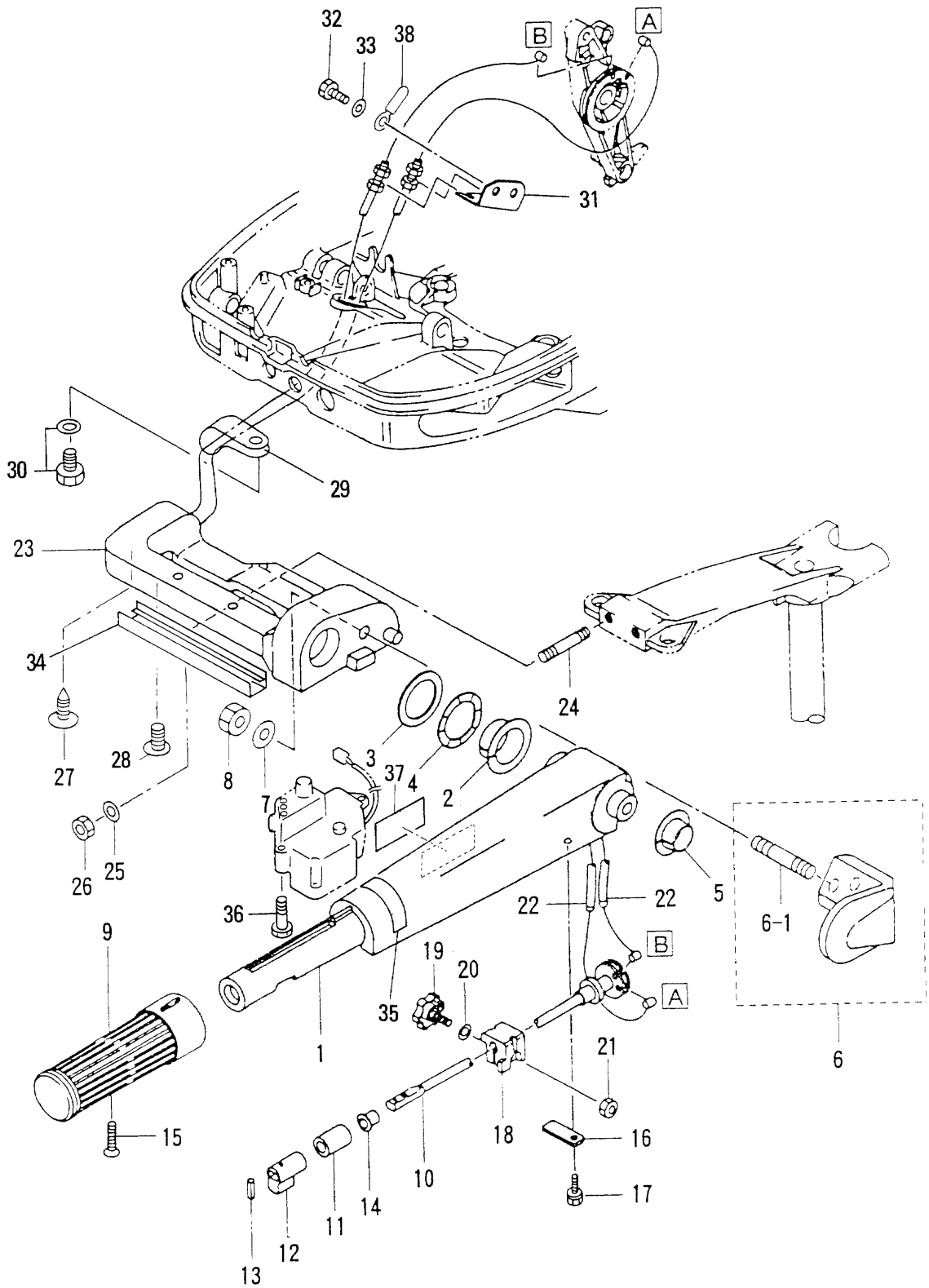
見出番号 Ref. No.	部品番号 Part No.	部 品 名 Description	個数Q'ty		備 考 Remarks
			D 50 A	D 40 A	
7-1	3C8-63711-1	アドバンサアーム Advancer Arm	1	1	
7-2	910103-0635	ボルト Bolt	1	1	
7-3	346-67115-0	ワッシャ、6.5-21-1 Washer, 6.5-21-1	2	2	
7-4	3C8-63732-0	カラー、6.2-12-17 Collar, 6.2-12-17	1	1	
7-5	910103-0618	ボルト Bolt	1	1	
7-6	353-76079-0	カラー、6.2-9-9.3 Collar, 6.2-9-9.3	1	1	
7-7	3C8-63733-0	ロッドスナップ、5-3 Rod Snap, 5-3	3	3	
7-8	3T5-10110-0	TPS TPS	1	1	
7-9	3T5-10128-0	カラー、4.2-6-10.5 Collar, 4.2-6-10.5	3	3	
7-10	921503-6420	スクリュー Screw	3	3	
7-11	3T5-10129-0	ワッシャ、4.2-12.5-0.8 Washer, 4.2-12.5-0.8	3	3	
7-12	3T5-63718-0	スロットルカム Throttle Cam	1	1	
7-13	3T5-63721-0	ブッシング、6-24-7 Bushing, 6-24-7	1	1	
7-14	910103-6618	ボルト Bolt	1	1	
7-15	346-67115-0	ワッシャ、6.5-21-1 Washer, 6.5-21-1	1	1	
7-16	346-05228-0	ボールジョイント B Ball Joint B	1	1	
7-17	930203-0600	ナット Nut	1	1	
7-18	940103-0600	ワッシャ Washer	1	1	
7-19	3T5-63716-0	スロットルリンク Throttle Link	1	1	
7-20	3T5-10109-0	TPS リンク TPS Link	1	1	
7-21	3B7-83715-0	ケーブルジョイント Cable Joint	1	1	
7-22	353-83719-0	ワッシャ、8.5-18-1.6 Washer, 8.5-18-1.6	1	1	P タイプ for P Type
7-23	951603-0800	R ピン、d=8 R-Pin, d=8	1	1	
7-24	3T5-10100-0	スロットルボディ Throttle Body	1	—	マーク 3T4 mark 3T4
	3T4-10100-0	スロットルボディ Throttle Body	—	1	
7-25	3T5-10104-0	ガスケット、スロットルボディ Gasket, Throttle Body	1	1	
7-26	3T5-02241-0	ボルト、6-25 プレコート Bolt, 6-25 Pre-coated	2	2	
7-27	3C8-05213-0	アーム、スロットルストップ Arm, Throttle Stop	1	1	
7-28	910114-0625	ボルト Bolt	1	1	F タイプ for F Type
7-29	940103-0600	ワッシャ Washer	2	2	

スロットル  
Fig. 7 THROTTLE



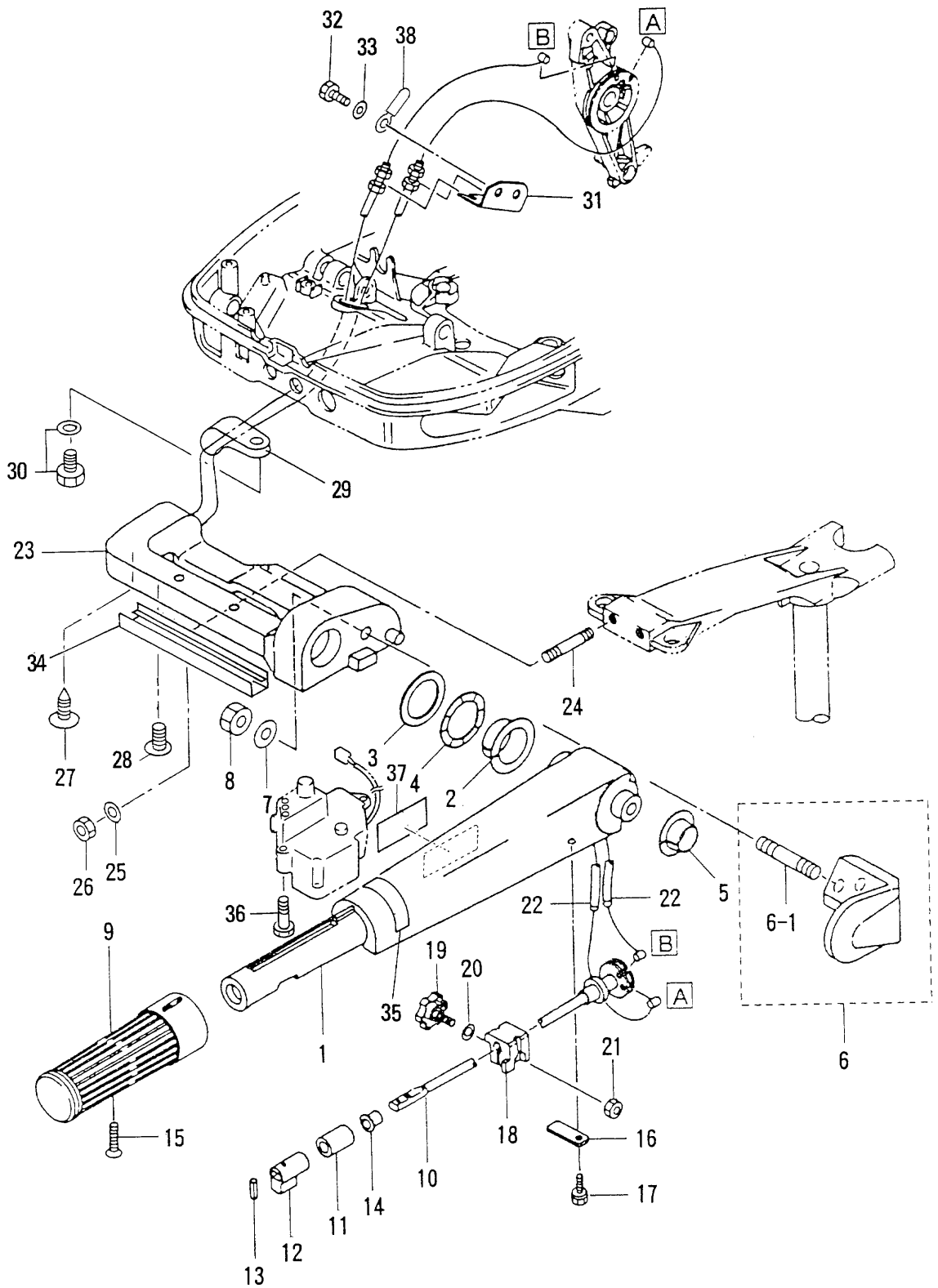


ステアリングハンドル (Fタイプ)  
 Fig. 8 STEERING HANDLE (F Type)



見出番号 Ref. No.	部品番号 Part No.	部 品 名 Description	個数Q'ty		備 考 Remarks
			D 50 A	D 40 A	
8-1	3C8S63011-1	ステアリングハンドル Steering Handle	1	1	
8-2	3C8-63101-0	ブッシング A、ステアリングハンドル Bushing A. Steering Handle	1	1	
8-3	3B2-63108-0	ワッシャ、30-45-1 Washer, 30-45-1	1	1	
8-4	3B2-63109-0	ウェーブワッシャ、30-45-1.2 Wave Washer, 30-45-1.2	1	1	
8-5	3C8-63102-1	ブッシング B、ステアリングハンドル Bushing B. Steering Handle	1	1	
8-6	3C8S63027-0	ホルダアッシ、ステアリングハンドル Holder Ass'y, Steering Handle	1	1	
8-6-1	915313-1022	* スタットボルト Stud Bolt	1	1	
8-7	940113-1000	ワッシャ Washer	1	1	
8-8	930103-1000	ナット Nut	1	1	
8-9	398-63012-0	グリップ Grip	1	1	
8-10	3C8-63041-1	スロットルシャフト Throttle Shaft	1	1	
8-11	345-63048-0	ラバー、スロットルシャフト A Rubber, Throttle Shaft A	1	1	
8-12	398-63053-0	スペーサ、スロットルシャフト Spacer, Throttle Shaft	1	1	
8-13	951403-0310	スプリングピン、3-10 Spring Pin, 3-10	1	1	
8-14	350-63046-0	ブッシング、8.4-10-11 Bushing, 8.4-10-11	1	1	
8-15	921803-0525	スクリュー Screw	1	1	
8-16	3C8-63063-0	サポータ、スロットルシャフト Supporter, Throttle Shaft	1	1	
8-17	910113-5612	ボルト Bolt	1	1	
8-18	3B2-63035-1	フリクションピース、グリップ Friction Piece, Grip	1	1	
8-19	3B2-63034-0	アジャストスクリュー Adjust Screw	1	1	
8-20	940103-0600	ワッシャ Washer	1	1	or 940113-0600
8-21	930103-0600	ナット Nut	1	1	or 930113-0600
8-22	3C8-63600-0	スロットルワイヤ Throttle Cable	2	2	
8-23	3C8S62001-2	ステアリングブラケット Steering Bracket	1	1	
8-24	915213-0845	スタットボルト Stud Bolt	2	2	
8-25	940103-0800	ワッシャ Washer	2	2	or 940113-0800
8-26	930403-0800	ナイロンナット、8-P1.25 Nylon Nut, 8-P1.25	2	2	
8-27	3C8-63607-0	クリップ、スロットルワイヤ Clip, Throttle Cable	1	1	
8-28	921903-0625	スクリュー Screw	2	2	
8-29	345-06915-0	クランプ、6.5-14L Clamp, 6.5-14L	1	1	

ステアリングハンドル (Fタイプ)  
 Fig. 8 STEERING HANDLE (F Type)

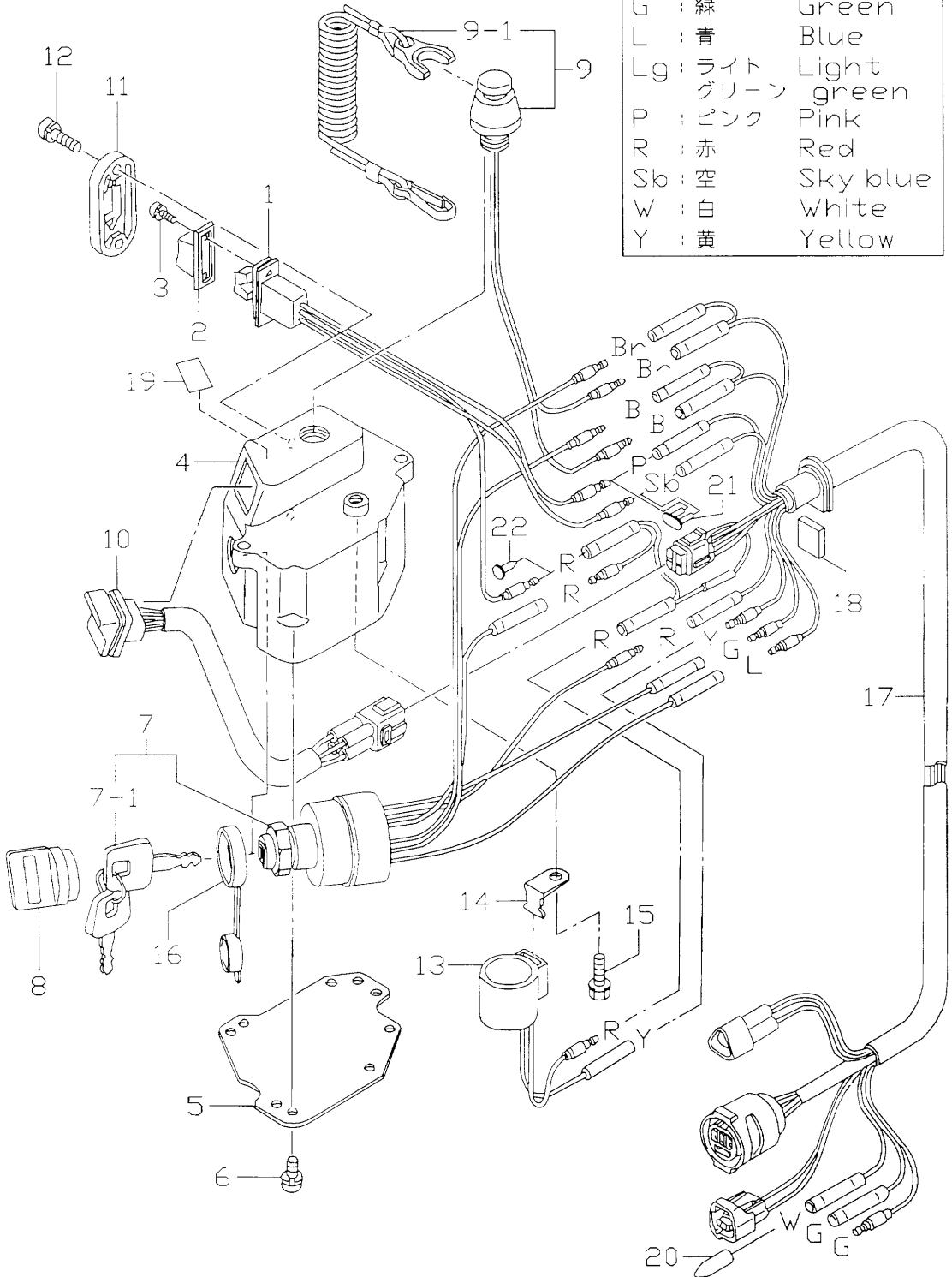




スイッチボックス (Fタイプ)  
**Fig. 9 SWITCH BOX ( F Type )**

コード色 : Cord Colors

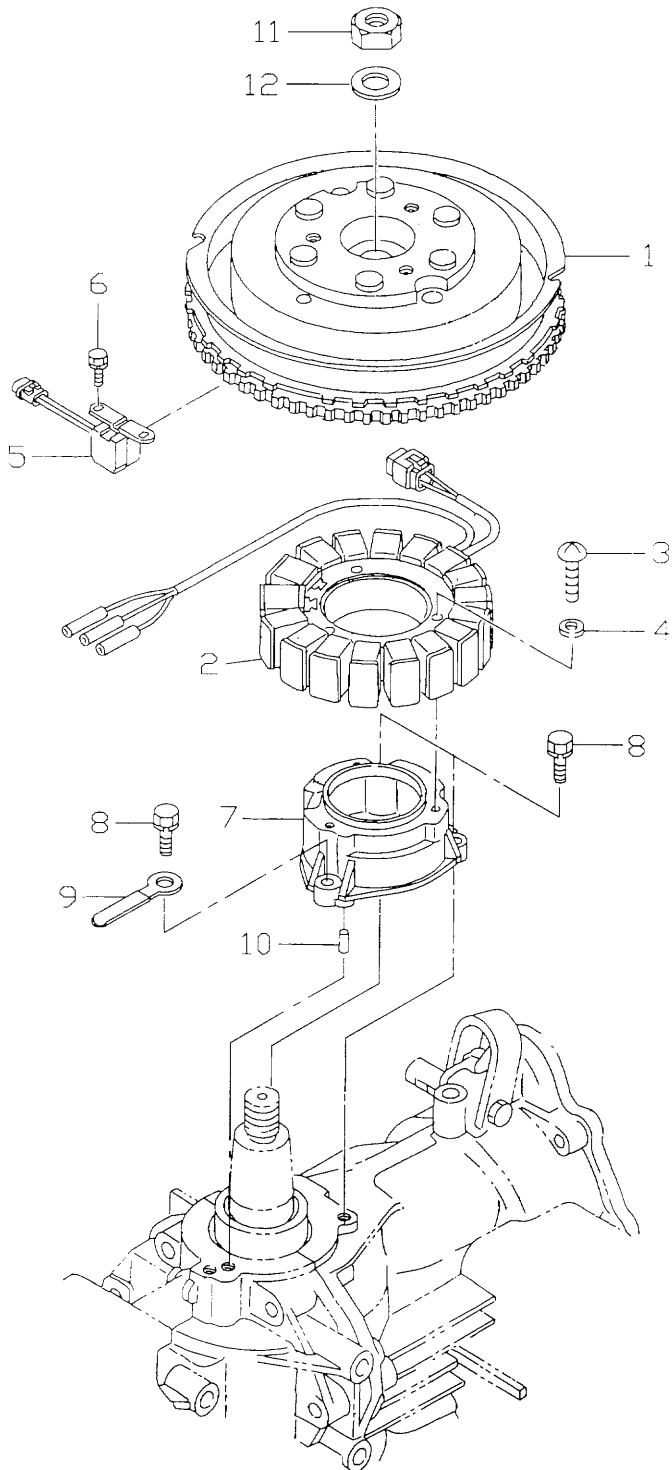
B	黒	Black
Br	茶	Brown
G	緑	Green
L	青	Blue
Lg	ライト グリーン	Light green
P	ピンク	Pink
R	赤	Red
Sb	空	Sky blue
W	白	White
Y	黄	Yellow





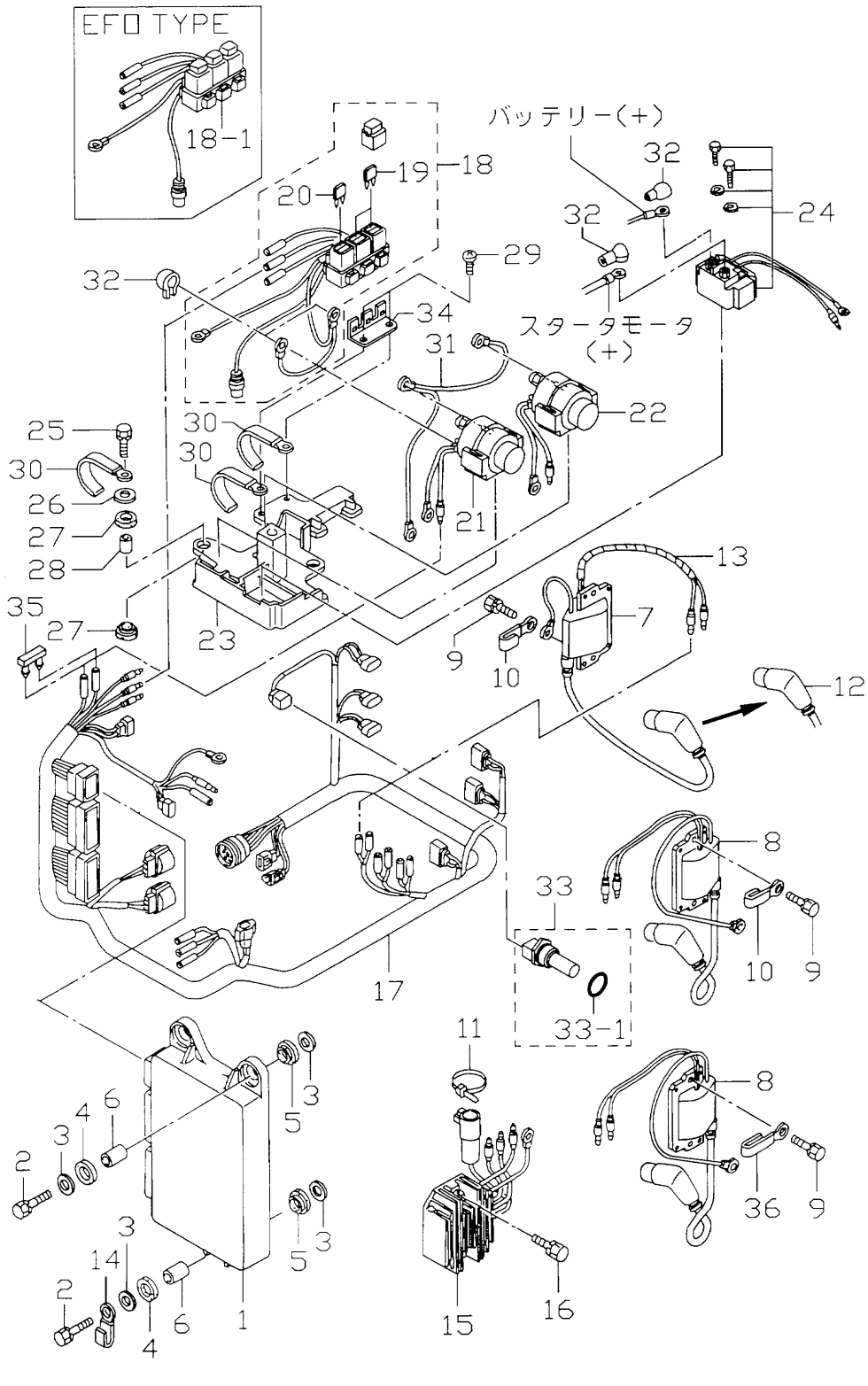
見出番号 Ref. No.	部品番号 Part No.	部 品 名 Description	個数Q'ty		備 考 Remarks
			D 50 A	D 40 A	
9-1	3T5-72570-0	スイッチ、PTT Switch, PTT	1	1	PTT タイプ for PTT Type
9-2	353-72591-0	スイッチカバー、PTT Switch Cover, PTT	1	1	PTT タイプ for PTT Type
9-3	921503-5206	スクリュー Screw	2	2	PTT タイプ for PTT Type
9-4	3T5S76032-0	スイッチボックス Switch Box	1	1	
9-5	3T5-76230-0	プレート、スイッチボックス Plate, Switch Box	1	1	
9-6	921503-5510	スクリュー Screw	4	4	
9-7	385-76020-1	メインスイッチ Main Switch	1	1	
9-7-1	353-76203-1	* キー、メインスイッチ、( No. 301 ) * Key, Main Switch ( No. 301 )	1set	1set	
	353-76203-2	* キー、メインスイッチ、( No. 302 ) * Key, Main Switch ( No. 302 )	1set	1set	
	353-76203-3	* キー、メインスイッチ、( No. 303 ) * Key, Main Switch ( No. 303 )	1set	1set	
9-8	353-76205-1	カバー、メインスイッチキー Cover, Main Switch Key	2	2	UNIQUE
9-9	3T5-06830-0	ストップスイッチ (ロープ付) Lanyard Stop Switch	1	1	
9-9-1	353-06821-0	* ロック、ストップスイッチ * Lock, Stop Switch	1	1	
9-10	3T5-71040-0	ランプ Lamp	1	1	
9-11	3T5-72618-0	カバー、PTT スイッチ Cover, PTT Switch	1	1	PTT タイプ for PTT Type
	3T5-72611-0	カバー B、PTT スイッチ Cover B, PTT Switch	1	1	EFO タイプ for EFO Type
9-12	921503-5512	スクリュー Screw	2	2	
9-13	3C8-76171-0	オーバーヒートブザー Over-Heat Buzzer	1	1	
9-14	3T5-76174-0	ステー、オーバーヒートブザー Stay, Over-Heat Buzzer	1	1	
9-15	910103-6612	ボルト Bolt	1	1	
9-16	3T5-76022-0	キャップ、メインスイッチ Cap, Main Switch	1	1	
9-17	3T5-76119-0	コードアッシ C Cord Ass'y C	1	1	L=1000
9-18	3B7-76035-0	グロメット、スイッチボックス Grommet, Switch Box	1	1	
9-19	3T5-72198-0	ラベル、ワーニング Label, Warning	1	1	
9-20	3T5-76037-0	プラグ、ケーブルターミナル Plug, Cable Terminal	1	1	
9-21	353-76037-0	プラグ、ケーブルターミナル Plug, Cable Terminal	1	1	EFO タイプ for EFO Type
9-22	3A3-76037-0	プラグ B、ケーブルターミナル Plug B, Cable Terminal	1	1	EFO タイプ for EFO Type

マグネト  
Fig. 10 MAGNETO



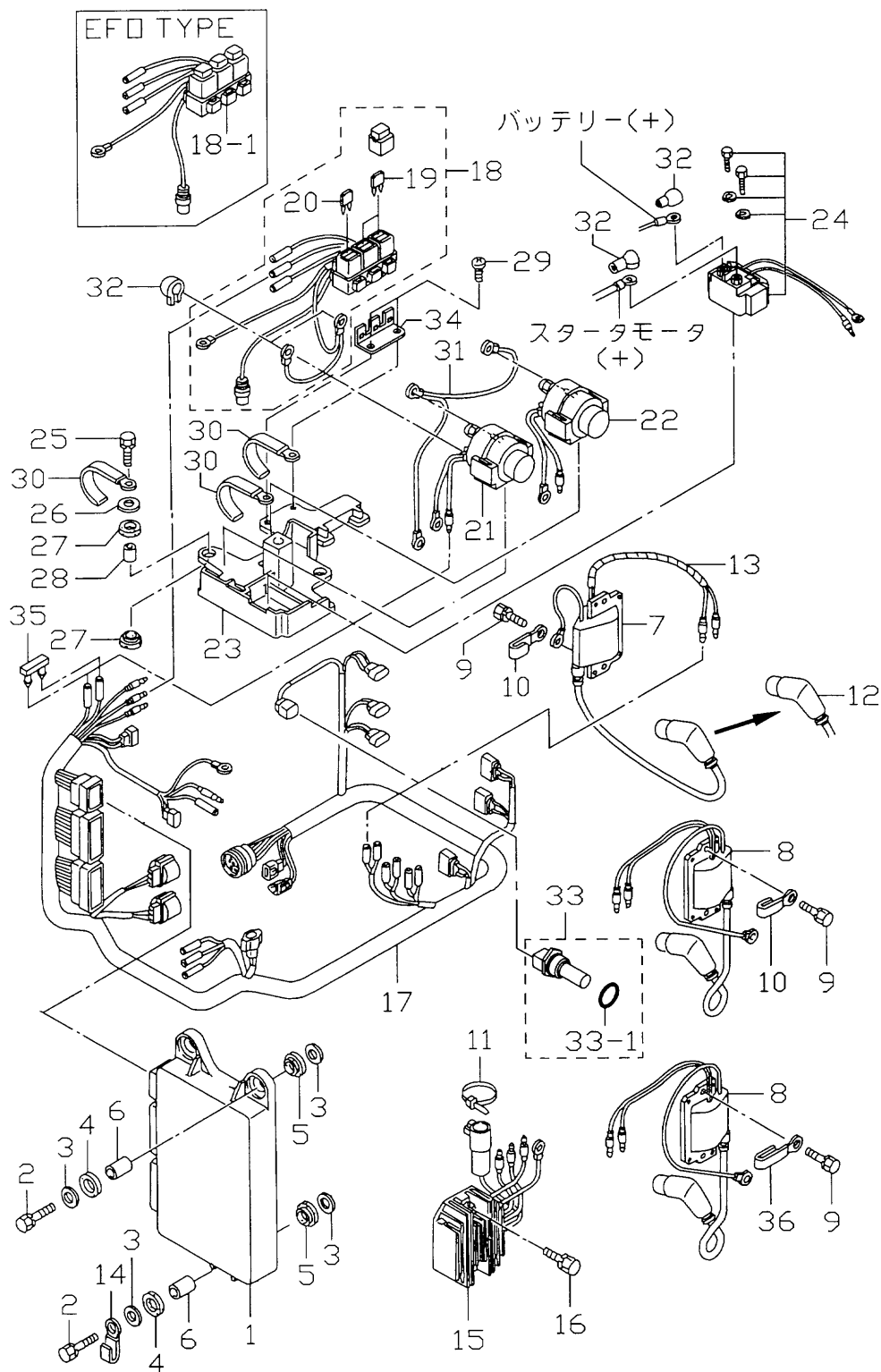


エレクトリックパーツ (ECU & ダイアグラム)  
 Fig. 11 ELECTRIC PARTS ( ECU & DIAGRAM )



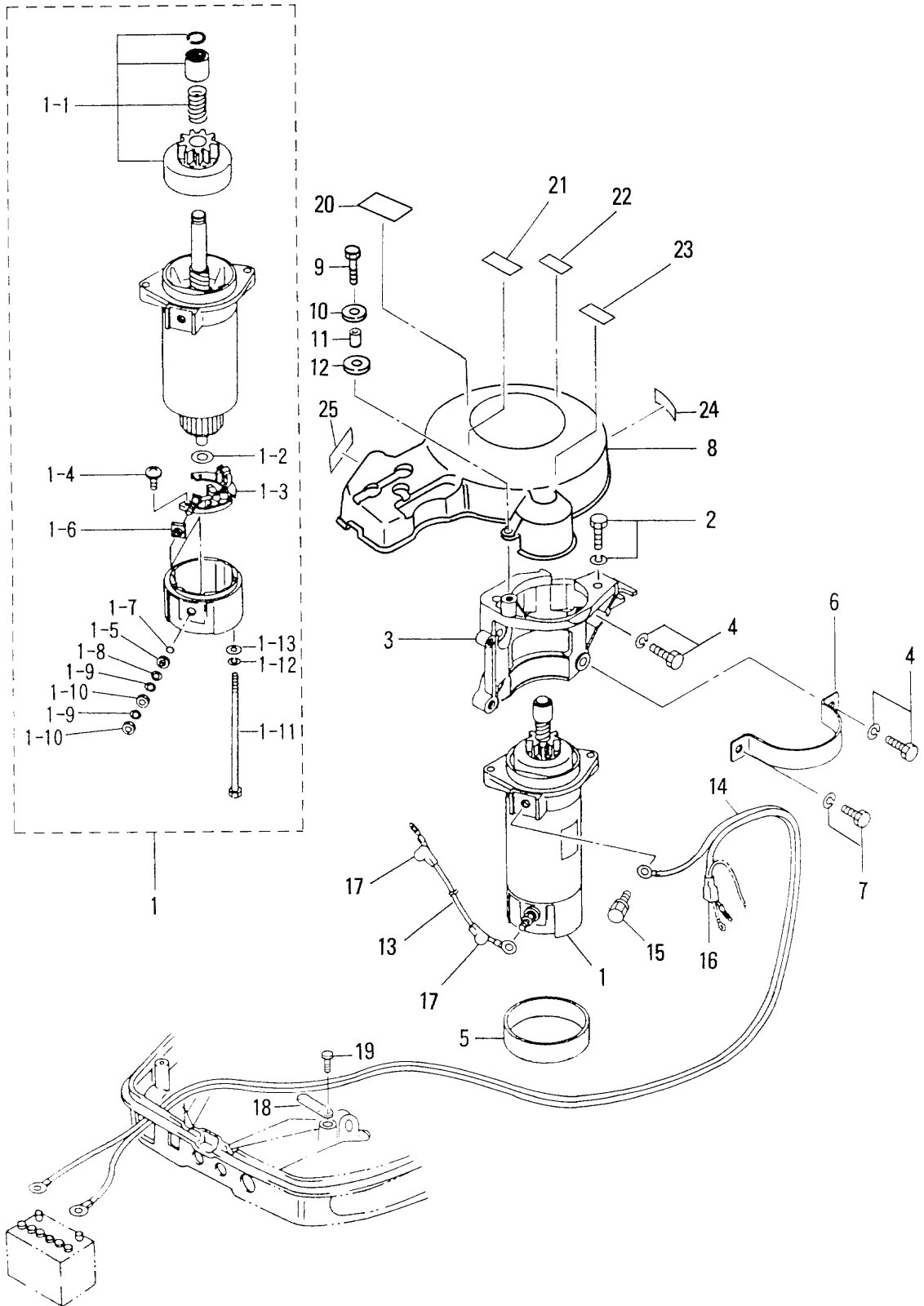
見出番号 Ref. No.	部品番号 Part No.	部 品 名 Description	個数Q'ty		備 考 Remarks
			D 50 A	D 40 A	
11-1	3T5-06401-1	ECU 50 ECU 50	1	—	
	3T4-06401-0	ECU 40 ECU 40	—	1	Label 3T402AA
11-2	910103-6630	ボルト Bolt	3	3	
11-3	346-67115-0	ワッシャ、6.5-21-1 Washer, 6.5-21-1	6	6	
11-4	346-67113-0	マウントラバー Mount Rubber	3	3	
11-5	3B7-06920-0	マウントラバー、8.5-14-2.5 Mount Rubber, 8.5-14-2.5	3	3	
11-6	3T5-67114-0	スペーサ、6.2-9-16.6 Spacer, 6.2-9-16.6	3	3	
11-7	3T5-06171-1	イグニッションコイル、# 1 Ignition Coil, # 1	1	1	
11-8	3T5-06173-1	イグニッションコイル、# 2 & # 3 Ignition Coil, # 2 & # 3	2	2	
11-9	910103-6625	ボルト Bolt	6	6	
11-10	309-06972-0	クランプ、6.5-47.5P Clamp, 6.5-47.5P	2	2	
11-11	3T5-84398-0	バンドリードワイヤ、104 Band, Lead Wire 104	1	1	
11-12	3T5-06921-0	* プラグキャップ、レジスタンス プラグキャップ * Plug Cap, Resistance	3	3	
11-13	3B7-63608-0	スパイラルチューブ Spiral Tube	1	1	
11-14	309-06972-0	クランプ、6.5-47.5P Clamp, 6.5-47.5P	1	1	
11-15	3T5-76060-0	レクチファイヤ Rectifier	1	1	
11-16	910103-5620	ボルト Bolt	2	2	or 910113-5620
11-17	3T5-76110-0	コードアッシ A Cord Ass'y A	1	1	
11-18	3T9-76062-0	ヒューズホルダ Fuse Holder	1	1	PTT タイプ ヒューズ入り for PTT Type In Fuse
11-18-1	3T5-76066-0	ヒューズホルダ B Fuse Holder B	1	1	EFO タイプ ヒューズ入り for EFO Type In Fuse
11-19	3T5-76246-0	ヒューズ、15A Fuse, 15A	2	2	
11-20	3T5-76249-0	ヒューズ、30A Fuse, 30A	1	1	
11-21	3C8-72580-0	ソレノイドスイッチ A、PTT Solenoid Switch A, PTT	1	1	PTT タイプ UP, for PTT Type
11-22	3C8-72581-0	ソレノイドスイッチ B、PTT Solenoid Switch B, PTT	1	1	PTT タイプ DN, for PTT Type
11-23	3T5-72585-0	ブラケット、ソレノイドスイッチ Bracket, Solenoid Switch	1	1	
11-24	3H8-76040-0	スタータソレノイド Starter Solenoid	1	1	
11-25	910103-6625	ボルト Bolt	3	3	
11-26	3C8-66308-0	ワッシャ、6-16-1.5 Washer, 6-16-1.5	1	1	or 3R0-66308-0
11-27	3F3-06920-0	マウントラバー、9-12-2 Mount Rubber, 9-12-2	6	6	
11-28	3T5-76079-0	スペーサ、6.2-9-10.7 Spacer, 6.2-9-10.7	3	3	

エレクトリックパーツ ( ECU & ダイアグラム )  
 Fig. 11 ELECTRIC PARTS ( ECU & DIAGRAM )





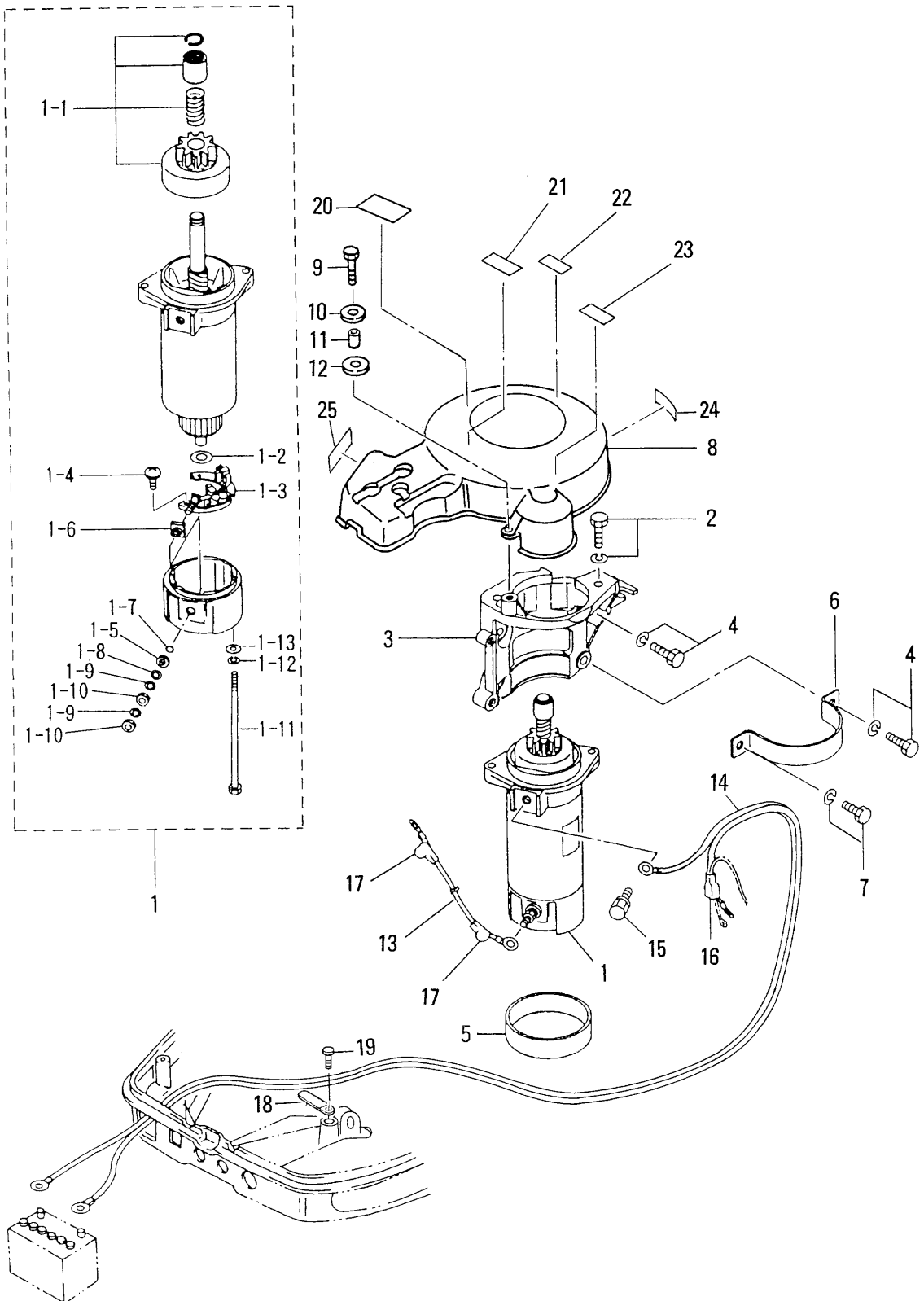
エレクトリックパーツ (スタータモータ)  
 Fig. 12 ELECTRIC PARTS ( STARTER MOTOR )





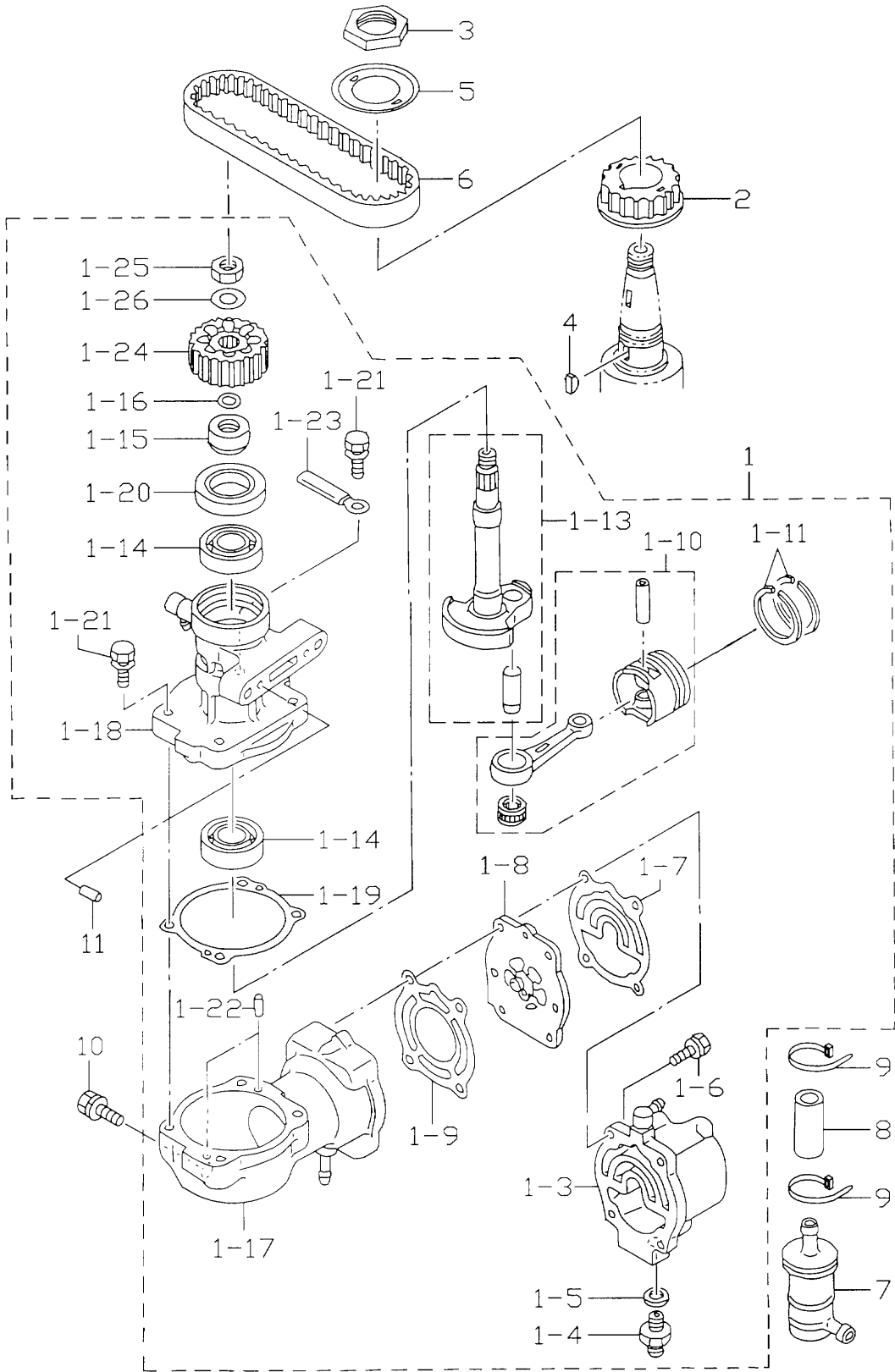
見出番号 Ref. No.	部品番号 Part No.	部 品 名 Description	個数Qty		備 考 Remarks
			D 50 A	D 40 A	
12-1	3C8-76010-1	スタータモータ Starter Motor	1	1	
12-1-1	3C8-76015-0	* ピニオン Pinion	1	1	
12-1-2	3C8-75015-0	* ワッシャ Washer	1	1	
12-1-3	3C8-75014-0	* ブラシホルダ Brush Holder	1	1	
12-1-4	921521-6408	* スクリュー Screw	2	2	
12-1-5	3C8-75016-0	* ブッシング 1 Bushing 1	1	1	
12-1-6	3C8-75017-0	* ブッシング 2 Bushing 2	1	1	
12-1-7	3C8-75018-0	* Oリング O-Ring	1	1	
12-1-8	940103-0600	* ワッシャ Washer	1	1	
12-1-9	941303-0600	* スプリングワッシャ Spring Washer	2	2	
12-1-10	930203-0600	* ナット Nut	2	2	
12-1-11	3C8-75019-0	* ボルト Bolt	2	2	
12-1-12	941321-0500	* スプリングワッシャ Spring Washer	2	2	
12-1-13	940221-0500	* ワッシャ Washer	2	2	
12-2	910103-6825	ボルト Bolt	2	2	
12-3	3T5B05101-0	ブラケット、スタータモータ Bracket, Starter Motor	1	1	
12-4	910103-6825	ボルト Bolt	4	4	
12-5	3C8-76007-0	ラバー、スタータモータ Rubber, Starter Motor	1	1	
12-6	3C8-76009-0	バンド、スタータモータ Band, Starter Motor	1	1	
12-7	910103-6820	ボルト Bolt	1	1	
12-8	3T5-06301-0	カバー、リングギヤ Cover, Ring Gear	1	1	
12-9	910103-0625	ボルト Bolt	3	3	or 910113-0625
12-10	3C8-66308-0	ワッシャ、6-16-1.5 Washer, 6-16-1.5	3	3	or 3R0-66308-0
12-11	353-76079-0	カラー、6.2-9-9.3 Collar, 6.2-9-9.3	3	3	
12-12	3B7-06305-0	マウントラバー、9-16-4.3 Mount Rubber, 9-16-4.3	3	3	
12-13	3R3-76141-0	スタータコード Starter Cord	1	1	L=270
12-14	3B7-76120-0	バッテリーコード Battery Cord	1	1	L=3000
12-15	910103-6612	ボルト Bolt	1	1	
12-16	3B7-76145-0	キャップ、コード Cap, Cord	1	1	
12-17	3A3-76145-0	キャップ、コード Cap, Cord	2	2	

エレクトリックパーツ (スタータモータ)  
 Fig. 12 ELECTRIC PARTS ( STARTER MOTOR )



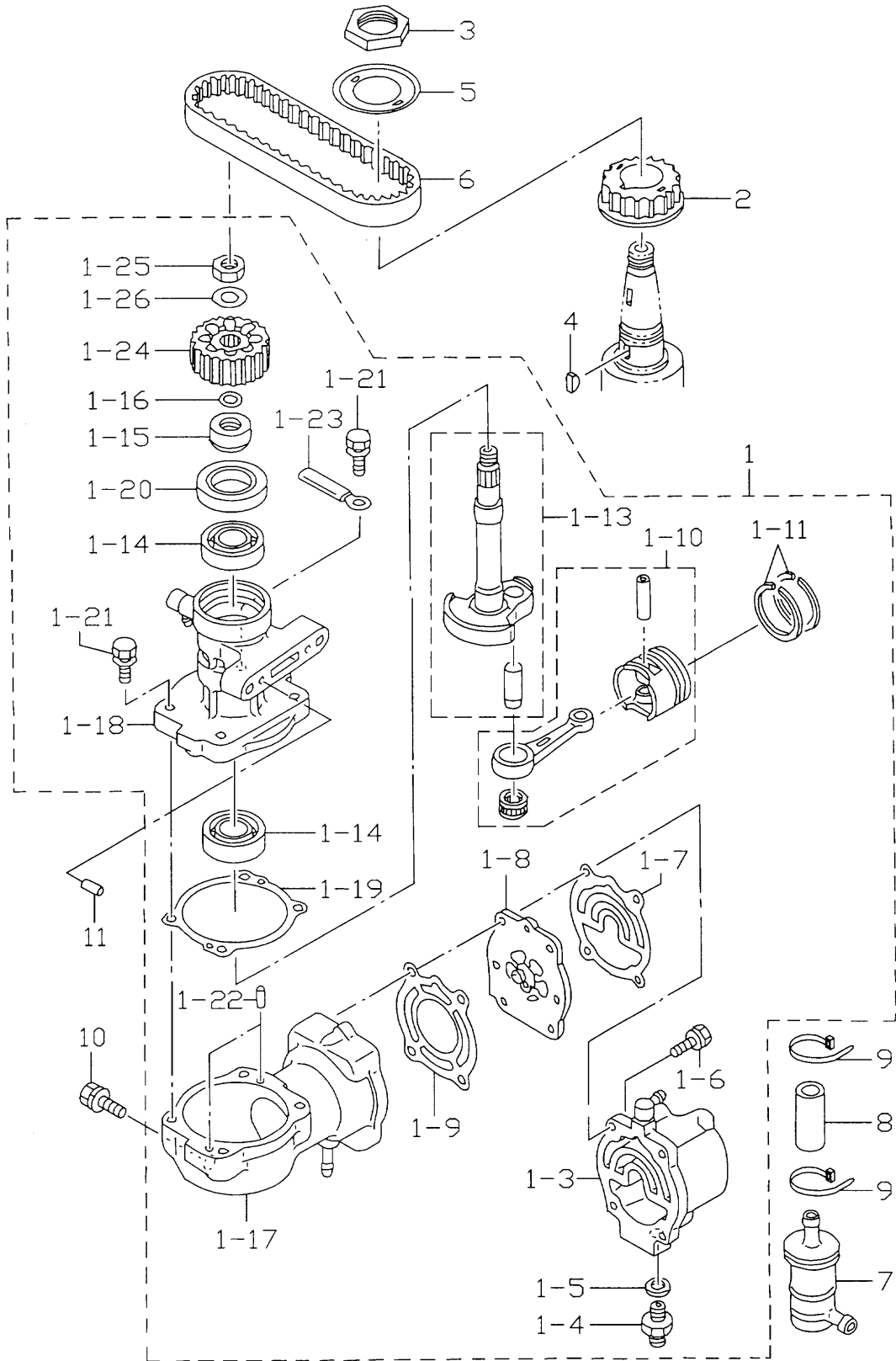


エアコンプレッサ  
Fig. 13 AIR COMPRESSOR



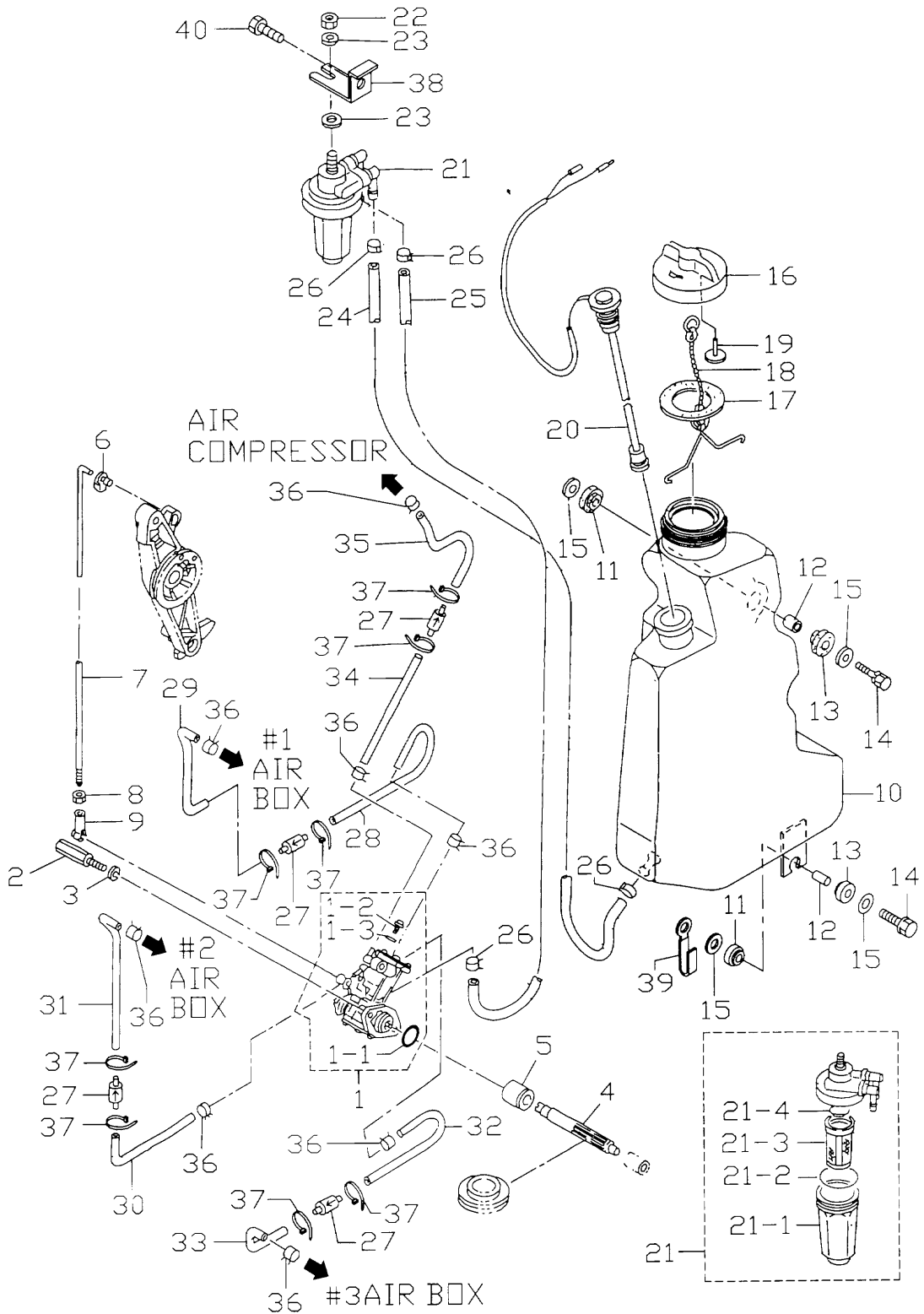
見出番号 Ref. No.	部品番号 Part No.	部 品 名 Description	個数Q'ty		備 考 Remarks
			D 50 A	D 40 A	
13-1	3T5B10000-1	エアコンプレッサ <b>Air Compressor</b>	1	1	40A # 40001～ 50A # 11123～
13-1-3	3T5B10011-1	* ヘッド、コンプレッサ (ニップル付) <b>Head, Compressor (With Nipple)</b>	1	1	
13-1-4	3T5-04308-0	* アダプタ、ホースジョイント <b>Adapter, Hose Joint</b>	1	1	
13-1-5	3T5-04309-0	* メタルワッシャ、10.2-17-2 <b>Metal Washer, 10.2-17-2</b>	1	1	
13-1-6	910124-7630	* ボルト <b>Bolt</b>	4	4	
13-1-7	3T5-10012-0	* ガasket、コンプレッサヘッド <b>Gasket, Compressor Head</b>	1	1	
13-1-8	3T5-10010-0	* ハルブ <b>Valve</b>	1	1	
13-1-9	3T5-10019-0	* ガasket、ハルブシート <b>Gasket, Valve Seat</b>	1	1	
13-1-10	3T5-87330-1	* ピストン & コンロッド <b>Piston &amp; Connecting Rod</b>	1	1	
13-1-11	3T5-10025-0	* ピストンリング <b>Piston Ring</b>	2	2	
13-1-13	3T5-87331-0	* クランクシャフト <b>Crank Shaft</b>	1	1	
13-1-14	9601-0-6203	* ベアリング、6203 <b>Bearing, 6203</b>	2	2	
13-1-15	3T5-10042-0	* カラー、13.5-25-13 <b>Collar, 13.5-25-13</b>	1	1	
13-1-16	3T5-10046-0	* Oリング、1.9-13 <b>O-Ring, 1.9-13</b>	1	1	
13-1-17	3T5B10050-0	* シリンダ <b>Cylinder</b>	1	1	
13-1-18	3T5B10051-0	* ハウジング、コンプレッサ <b>Housing, Compressor</b>	1	1	
13-1-19	3T5-10054-0	* ガasket、コンプレッサハウジング <b>Gasket, Compressor Housing</b>	1	1	
13-1-20	3T5-10041-0	* オイルシール、25-45-7 <b>Oil Seal, 25-45-7</b>	1	1	
13-1-21	910103-5625	* ボルト <b>Bolt</b>	4	4	or 910113-5625
13-1-22	334-65012-0	* ノック、4-10 <b>Knock, 4-10</b>	2	2	
13-1-23	309-06972-0	* クランプ、6.5-47.5P <b>Clamp, 6.5-47.5P</b>	1	1	
13-1-24	3T5-10062-0	* ドライブプーリー <b>Driven Pulley</b>	1	1	
13-1-25	309-00132-0	* ナット、ドライブプーリー 10-P1.25 <b>Nut, Driven Pulley 10-P1.25</b>	1	1	
13-1-26	3B7-01116-0	* ワッシャ、10.5-20-3.2 <b>Washer, 10.5-20-3.2</b>	1	1	
13-2	3T9-10060-0	* ドライブプーリー <b>Drive Pulley</b>	1	1	
13-3	3T5-10068-0	* ナット、プーリー <b>Nut, Pulley</b>	1	1	
13-4	3T5-10131-0	* キー、ドライブプーリー <b>Key, Drive Pulley</b>	1	1	
13-5	3T5-10063-0	* ベルトガイド <b>Belt Guide</b>	1	1	
13-6	3T5-10061-0	* ドライブベルト <b>Drive Belt</b>	1	1	
13-7	3T5-10130-0	* エアフィルタ <b>Air Filter</b>	1	1	

エアコンプレッサ  
 Fig. 13 AIR COMPRESSOR





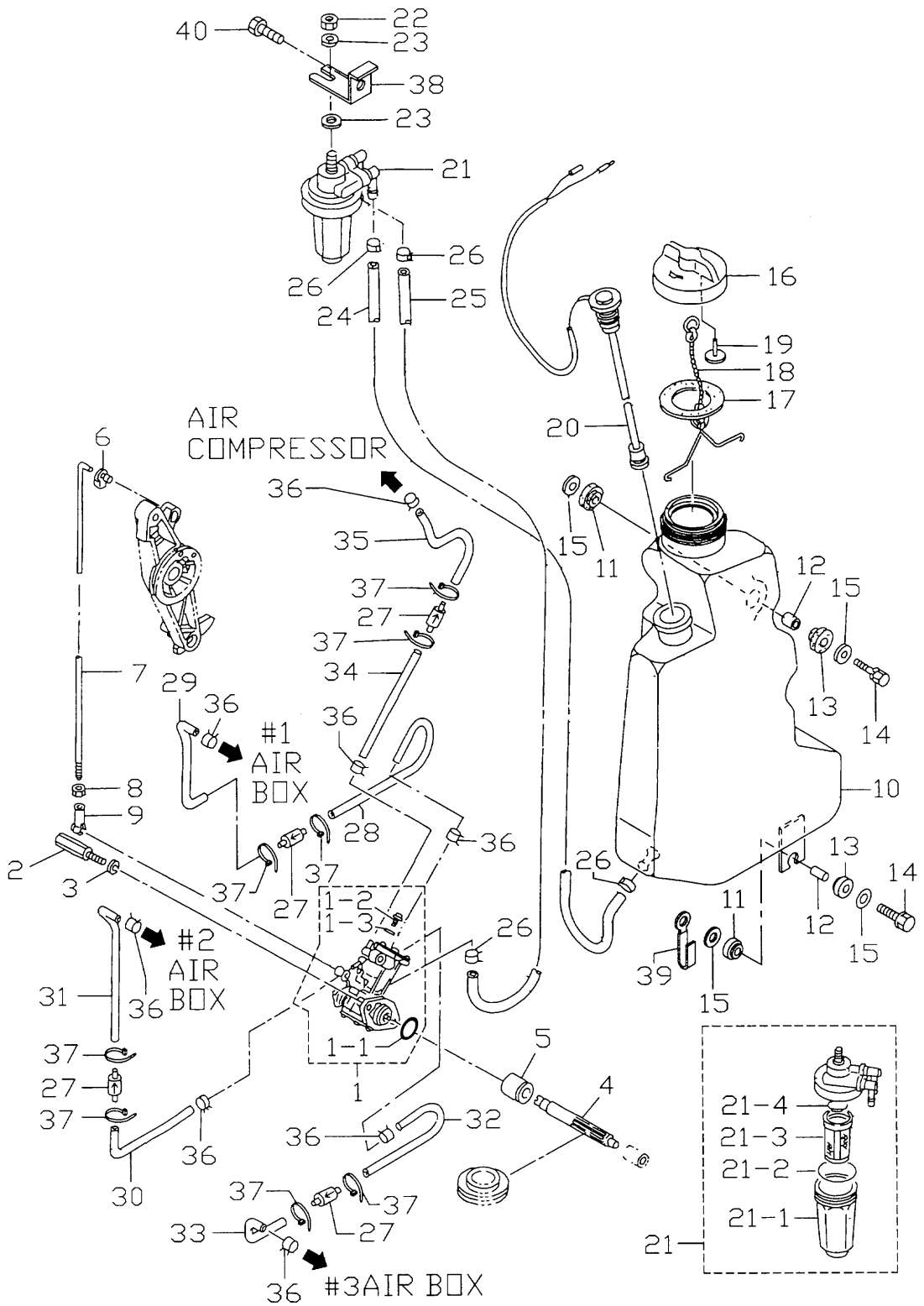
オイルポンプ  
Fig. 14 OIL PUMP





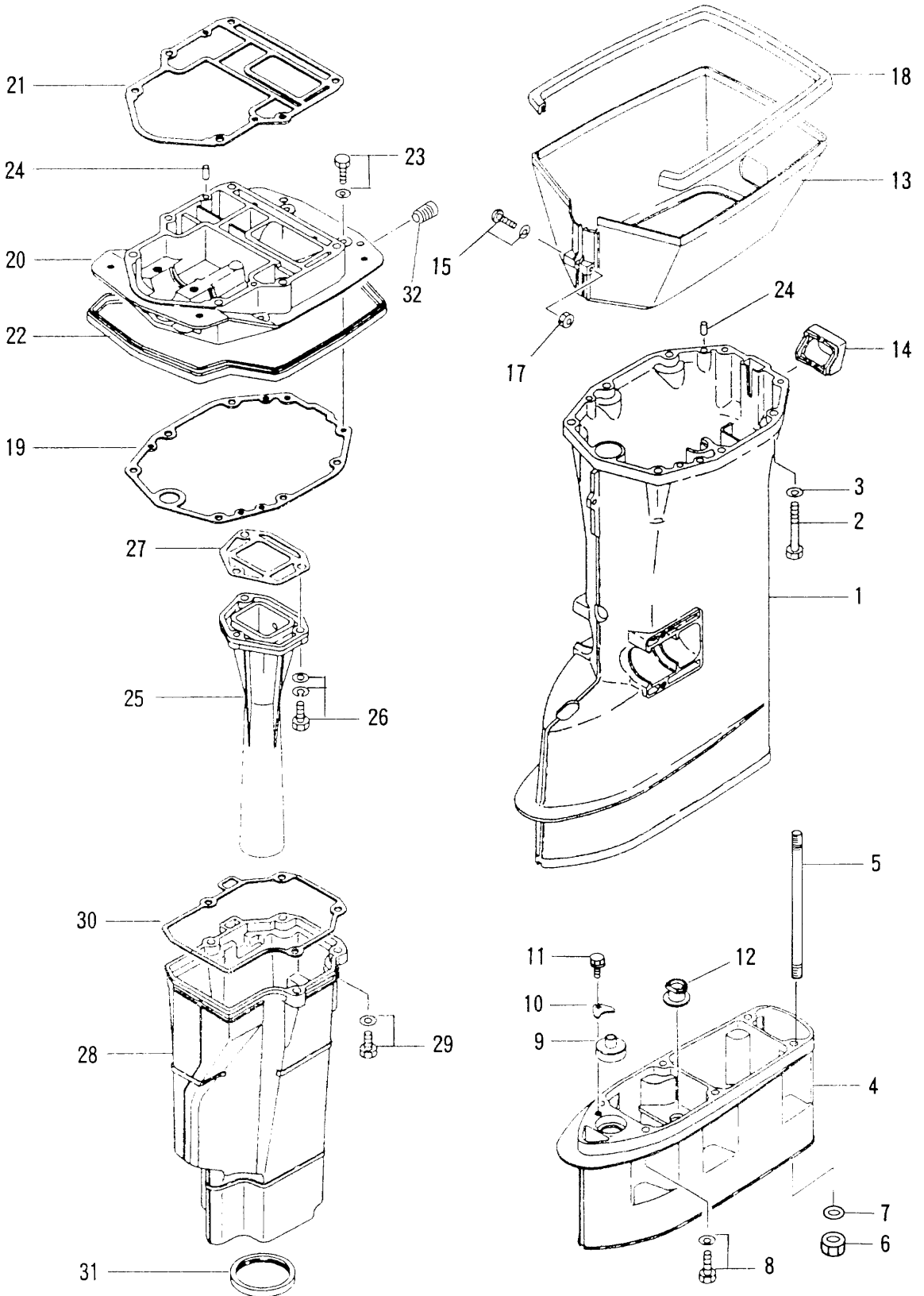
見出番号 Ref. No.	部品番号 Part No.	部 品 名 Description	個数Qty		備 考 Remarks
			D 50 A	D 40 A	
14-1	3T5-09000-0	オイルポンプ Oil Pump	1	1	
14-1-1	3B7-09002-0	* O-Ring、1.6-19.2	1	1	
14-1-2	3B7-09004-0	* Bolt、エアベント	1	1	
14-1-3	3B7-09006-0	* Washer	1	1	
14-2	3C8-09050-0	ボルト、オイルポンプ Bolt, Oil Pump	2	2	
14-3	941303-0600	スプリングワッシャ Spring Washer	2	2	
14-4	3C8-09065-0	ドリブンギヤ、オイルポンプ Driven Gear, Oil Pump	1	1	
14-5	3C8-09069-0	ブッシング、9-20-20.8 Bushing, 9-20-20.8	1	1	
14-6	3C8-63733-0	ロッドスナップ、5-3 Rod Snap, 5-3	1	1	
14-7	3C8-09053-0	リンクロッド、オイルポンプ Link Rod, Oil Pump	1	1	
14-8	930106-0500	ナット Nut	1	1	
14-9	3B7-05243-0	キャップ C、ボールジョイント Cap C, Ball Joint	1	1	
14-10	3T5-71010-0	オイルタンク Oil Tank	1	1	
14-11	3B7-06920-0	マウントラバー、8.5-14-2.5 Mount Rubber, 8.5-14-2.5	2	2	
14-12	346-67114-0	スペーサ、6.2-9-15.7 Spacer, 6.2-9-15.7	2	2	
14-13	346-67113-0	マウントラバー Mount Rubber	2	2	
14-14	910103-6630	ボルト Bolt	2	2	
14-15	346-67115-0	ワッシャ、6.5-21-1.0 Washer, 6.5-21-1.0	4	4	
14-16	3C8-71015-0	キャップ、オイルタンク Cap, Oil Tank	1	1	
14-17	3C8-71016-0	ガスケット、36-52-2 Gasket, 36-52-2	1	1	
14-18	3C8-71017-0	フック、タンクキャップ Cap, Oil Tank	1	1	
14-19	3C8-71018-0	チェックバルブ、タンクキャップ Check Valve, Tank Cap	1	1	
14-20	3T5-71020-0	オイルレベルセンサ Oil Level Sensor	1	1	
14-21	3C7-71030-0	オイルフィルタ Oil Filter	1	1	
14-21-1	3B7-02237-0	* Cup	1	1	
14-21-2	3B7-02235-0	* O-Ring A	1	1	
14-21-3	3C7-71033-0	* Filter	1	1	
14-21-4	3B7-02236-0	* O-Ring B	1	1	
14-22	930106-0800	ナット Nut	1	1	
14-23	940103-0800	ワッシャ Washer	2	2	or 940113-0800

オイルポンプ  
Fig. 14 OIL PUMP



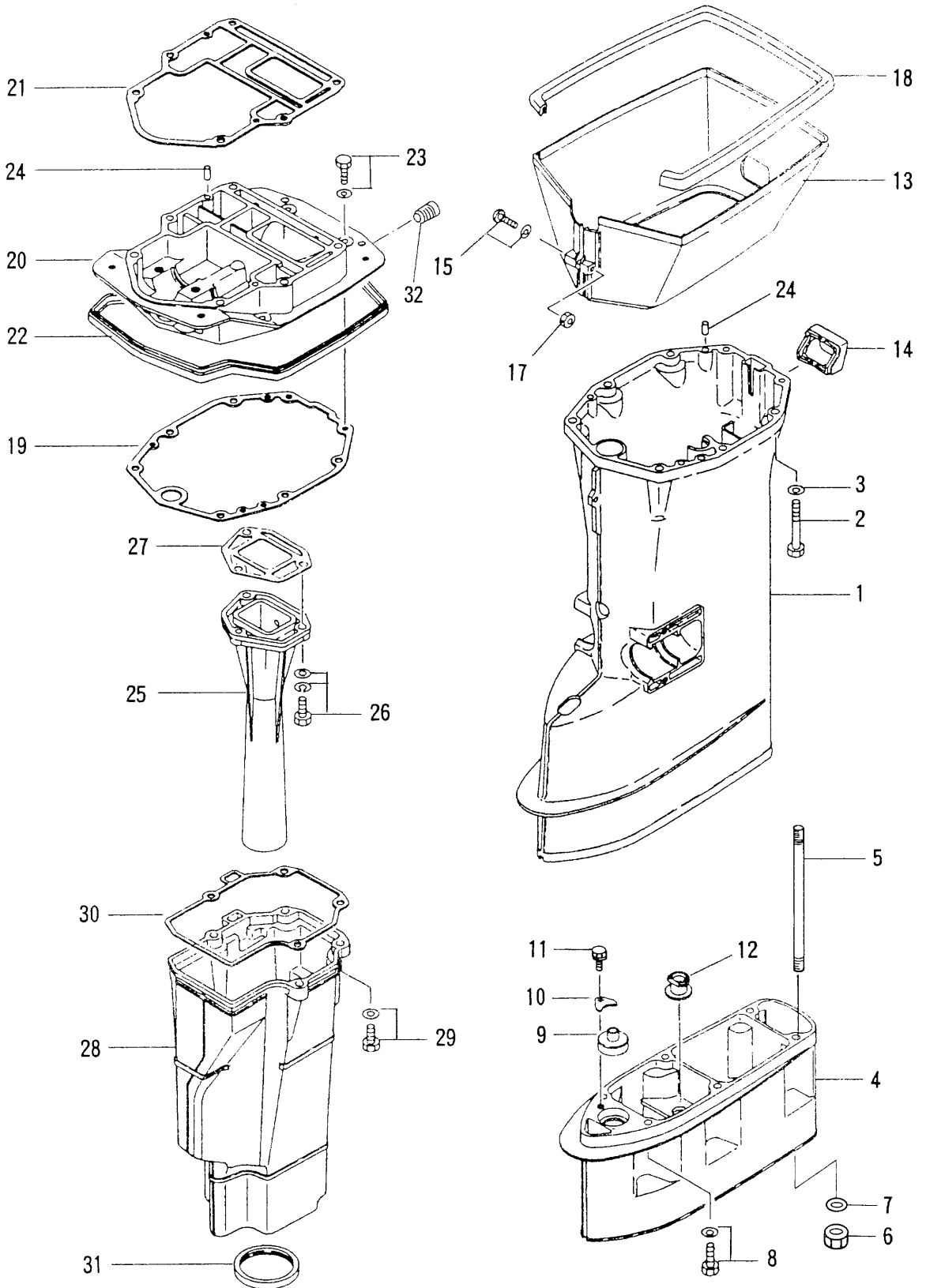


ドライブシャフトハウジング  
 Fig. 15 DRIVE SHAFT HOUSING



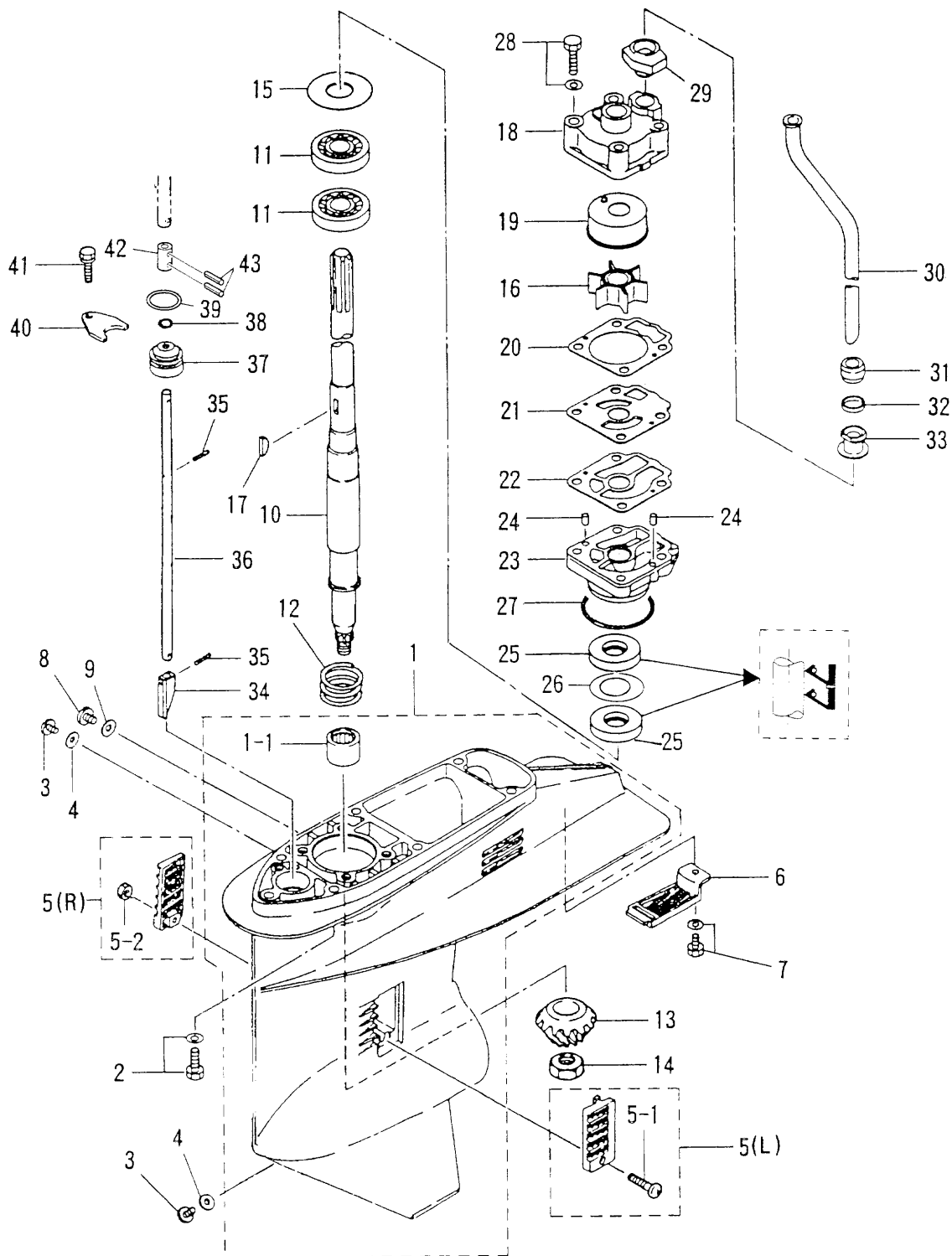
見出番号 Ref. No.	部品番号 Part No.	部 品 名 Description	個数Q'ty		備 考 Remarks
			D 50 A	D 40 A	
15-1	3C8S61191-0	ドライブシャフトハウジング S Drive Shaft Housing S	1	1	トランサム S 用 for transom S
	3C8S61192-0	ドライブシャフトハウジング L Drive Shaft Housing L	1	1	トランサム L,LL,UL 用 for transom L,LL&UL
15-2	916113-0880	ボルト Bolt	6	6	
15-3	940113-0800	ワッシャ Washer	6	6	
15-4	3C8S61120-0	エクステンションハウジング LL Extension Housing LL	1	1	トランサム LL 用 for transom LL
	3C8S61110-0	エクステンションハウジング UL Extension Housing UL	1	1	トランサム UL 用 for transom UL
15-5	346-61111-1	スタッドボルト、8-104 Stud Bolt, 8-104	6	6	
15-6	930113-0800	ナット Nut	6	6	トランサム LL 用 for transom LL
15-7	940113-0800	ワッシャ Washer	6	6	
15-8	910113-5835	ボルト Bolt	6	6	
15-9	346-66037-0	ホルダー、カムロッド Holder, Cam Rod	1	1	
15-10	353-66024-0	ストップ、カムロッドブッシング Stopper, Cam Rod Bushing	1	1	トランサム UL 用 for transom UL
15-11	910103-6612	ボルト Bolt	1	1	
15-12	346-65204-0	ロックラバー、ウォーターパイプ Lock Rubber, Water Pipe	1	1	
15-13	3C8S61210-0	エプロン Apron	1	1	
15-14	3C8-61212-0	グロメット、エプロン Grommet, Apron	1	1	
15-15	922513-5540	スクリュー Screw	1	1	
15-17	930403-0500	ナイロンナット、5-P0.8 Nylon Nut, 5-P0.8	1	1	
15-18	3C8-61213-0	シールラバー、エプロン Seal Rubber, Apron	1	1	
15-19	3C8-61012-0	ガスケット、ドライブシャフトハウジング Gasket, Drive Shaft Housing	1	1	
15-20	3T5S01301-0	エンジンベース Engine Base	1	1	
15-21	3C8-01303-0	ガスケット、エンジンベース Gasket, Engine Base	1	1	
15-22	3C8-67116-0	シールラバー、エンジンベース Seal Rubber, Engine Base	1	1	
15-23	910113-5625	ボルト Bolt	4	4	
15-24	345-01111-0	ノック、6-12 Knock, 6-12	4	4	
15-25	3E3-02311-0	エキゾーストパイプ Exhaust Pipe	1	1	
15-26	3C8-02319-0	ボルト、8-30 Bolt, 8-30	3	3	
15-27	3C8-02312-0	ガスケット、エキゾーストパイプ Gasket, Exhaust Pipe	1	1	
15-28	3C8-61180-0	エキゾーストハウジング Exhaust Housing	1	1	
15-29	3C8-61184-0	ボルト、8-30 Bolt, 8-30	4	4	

ドライブシャフトハウジング  
 Fig. 15 DRIVE SHAFT HOUSING





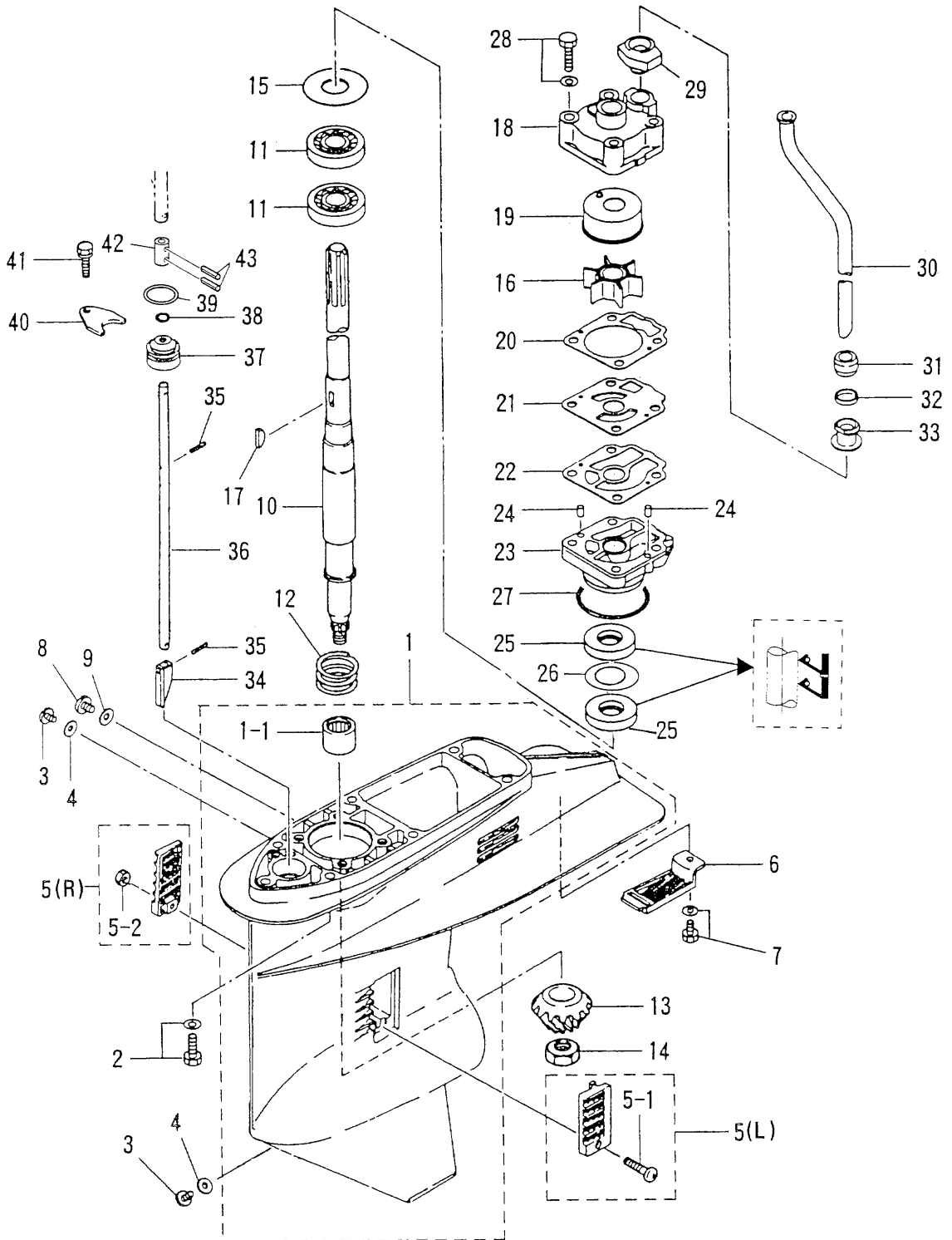
ギヤケース (ドライブシャフト)  
 Fig. 16 GEAR CASE ( DRIVE SHAFT )





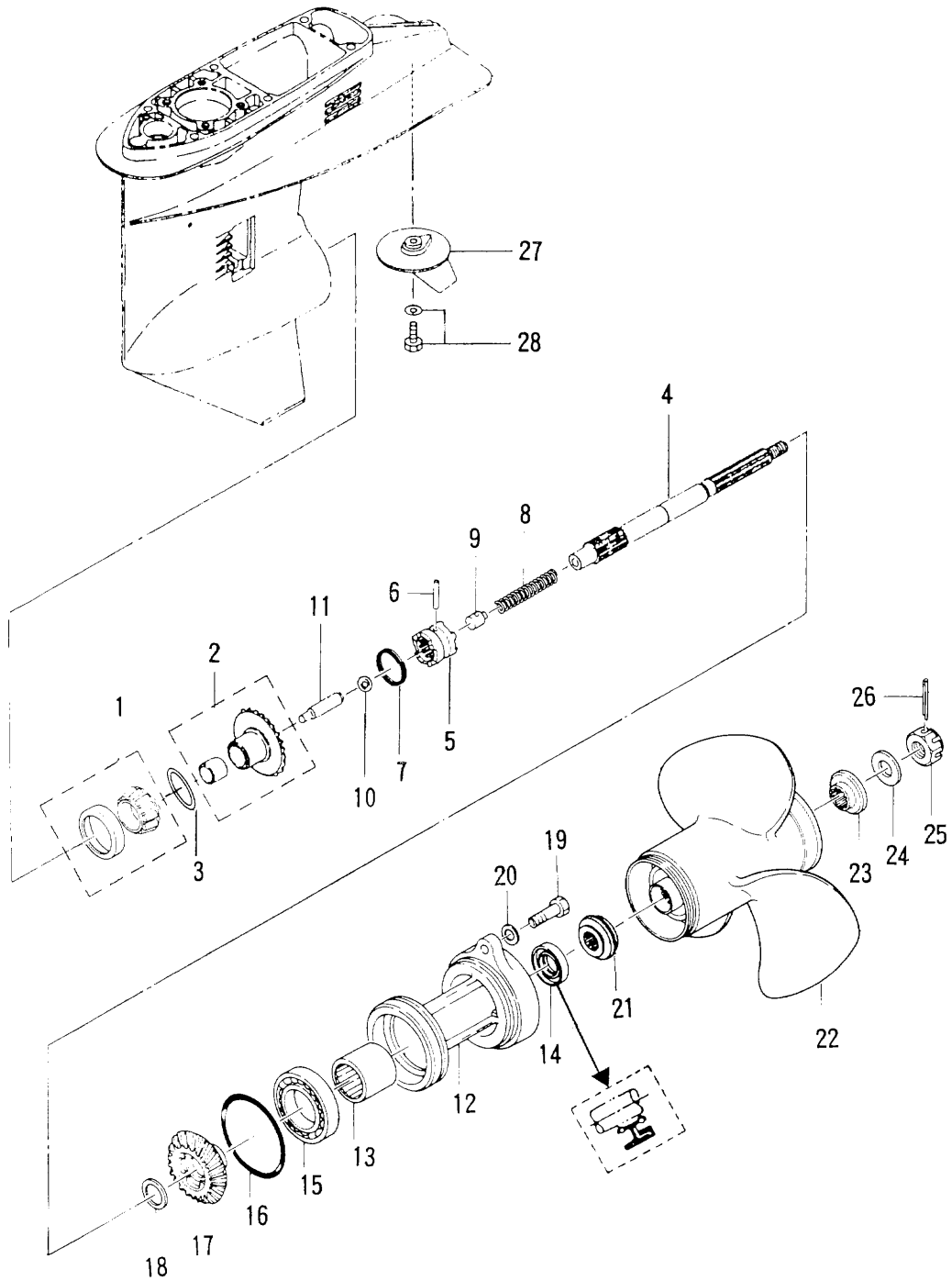
見出番号 Ref. No.	部品番号 Part No.	部 品 名 Description	個数Q'ty		備 考 Remarks
			D 50 A	D 40 A	
16-1	3C8S60000-0	ギヤケース Gear Case	1	1	トランサム S,I,LL 用 for transom S,L&LL
	3C8S60090-0	ギヤケース (サブウォータパイプ付) Gear Case (With Sub Water Pie)	1	1	トランサム UL 用 for transom UL
16-1-1	345-60211-0	* ニードルベアリング、22-30-30 * Needle Bearing, 22-30-30	1	1	
16-2	910113-5835	ボルト Bolt	6	6	
16-3	332-60005-2	オイルプラグ Oil Plug	2	2	
16-4	332-60006-0	ガスケット、8.1-15-1 Gasket, 8.1-15-1	2	2	
16-5	3C8-60235-1	ウォータストレーナセット Water Strainer Set	1 set	1 set	
16-5-1	921503-0438	* スクリュー * Screw	1	1	
16-5-2	930406-0400	* ナイロンナット、4-P0.7 * Nylon Nut, 4-P0.7	1	1	
16-6	3C8-60204-0	サブウォータストレーナ Sub Water Strainer	1	1	
16-7	910113-5616	ボルト Bolt	1	1	
16-8	3B7-60015-1	ウォータプラグ Water Plug	1	1	
16-9	3B7-60016-0	ガスケット、10.1-15-1 Gasket, 10.1-15-1	1	1	
16-10	3C8-64301-0	ドライブシャフト S Drive Shaft S	1	1	トランサム S 用 for transom S
	3C8-64302-0	ドライブシャフト L Drive Shaft L	1	1	トランサム L 用 for transom L
	3C8-64304-0	ドライブシャフト LL Drive Shaft LL	1	1	トランサム LL 用 for transom LL
	3C8-64303-0	ドライブシャフト UL Drive Shaft UL	1	1	トランサム UL 用 for transom UL
16-11	3C8-60213-0	ベアリング、6304 Bearing, 6304	2	2	
16-12	3C8-64327-0	スプリング、ドライブシャフト Spring, Drive Shaft	1	1	
16-13	3C8-64020-1	ベベルギヤ B Bevel Gear B	1	1	
16-14	3C8-64027-0	ナット、ベベルギヤ B Nut, Bevel Gear B	1	1	
16-15	345-64081-0	シム、41-51.5-0.1 Shim, 41-51.5-0.1	AR	AR	
	345-64082-0	シム、41-51.5-0.15 Shim, 41-51.5-0.15	AR	AR	
	345-64083-0	シム、41-51.5-0.3 Shim, 41-51.5-0.3	AR	AR	
	345-64084-0	シム、41-51.5-0.5 Shim, 41-51.5-0.5	AR	AR	
16-16	3C8-65021-2	インペラ、ウォータポンプ Impeller, Water Pump	1	1	
16-17	332-65022-0	キー、ウォータポンプインペラ Key, Water Pump Impeller	1	1	
16-18	3T5-65016-0	ポンプケースアッパー Upper, Pump Case	1	1	
16-19	3T5-65011-0	ライナー、ポンプケース Liner, Pump Case	1	1	
16-20	3T5-65018-0	ガスケット、ポンプケース Gasket, Pump Case	1	1	

ギヤケース (ドライブシャフト)  
 Fig. 16 GEAR CASE ( DRIVE SHAFT )



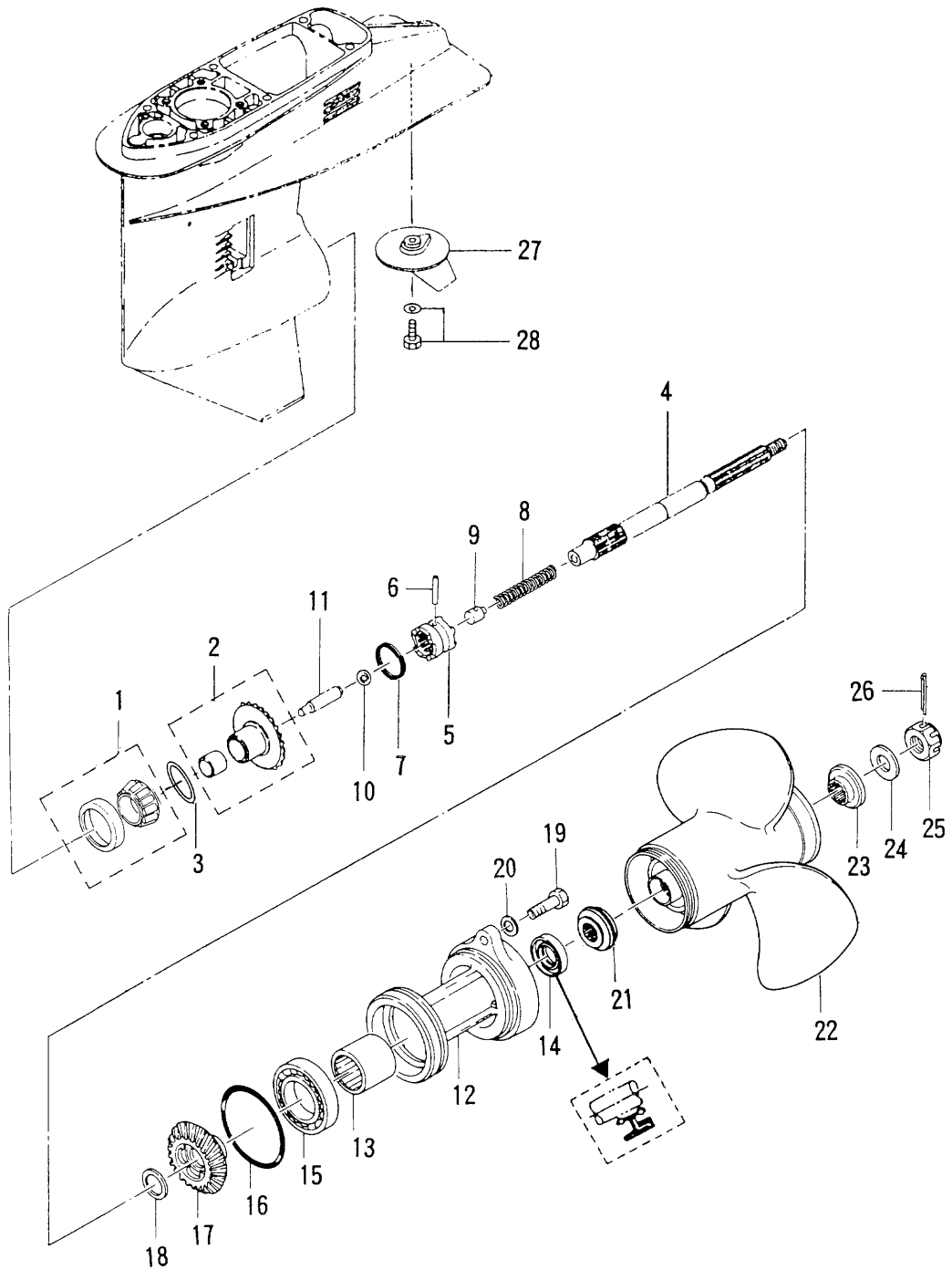
見出番号 Ref. No.	部品番号 Part No.	部 品 名 Description	個数Q'ty		備 考 Remarks
			D 50 A	D 40 A	
16-21	3C8-65025-0	ガイドプレート、ウォーターポンプ Guide Plate, Water Pump	1	1	
16-22	3C8-65029-0	ガスケット、ガイドプレート Gasket, Guide Plate	1	1	
16-23	3C8-65017-1	ポンプケースロワ Lower, Pump Case	1	1	
16-24	334-65012-0	ノック、4-10 Knock, 4-10	2	2	
16-25	3C8-60223-0	オイルシール、17-33-6 Oil Seal, 17--33-6	2	2	
16-26	3C8-64084-0	シム、32.9-26-0.5 Shim, 32.9-26-0.5	1	1	
16-27	345-65015-0	Oリング、3.2-47 O-Ring, 3.2-47	1	1	
16-28	910113-5855	ボルト Bolt	4	4	
16-29	3C8-65014-0	ロワシールラバー、ウォーターパイプ Lower Seal Rubber, Water Pipe	1	1	
16-30	3C8-65100-0	ウォーターパイプ S Water Pipe S	1	1	トランサム S 用 for transom S
	3C8-65110-0	ウォーターパイプ L Water Pipe L	1	1	トランサム L 用 for transom L
	3C8-65130-0	ウォーターパイプ LL Water Pipe LL	1	1	トランサム LL 用 for transom LL
	3C8-65120-0	ウォーターパイプ UL Water Pipe UL	1	1	トランサム UL 用 for transom UL
16-31	345-65206-0	アッパーシールラバー、ウォーターパイプ Upper, Seal Rubber, Water Pipe	1	1	
16-32	345-65205-0	カラー、18-20-4.5 Collar, 18-20-4.5	1	1	
16-33	346-65204-0	ロックラバー、ウォーターパイプ Locking Rubber, Water Pipe	1	1	
16-34	3C8-66011-0	クラッチカム Clutch Cam	1	1	
16-35	951407-0312	スプリングピン、3-12 Spring Pin, 3-12	2	2	
16-36	3C8-66012-0	カムロッド S Cam Rod S	1	1	トランサム S 用 for transom S
	3C8-66013-0	カムロッド L Cam Rod L	1	1	トランサム L 用 for transom L
	3C8-66015-0	カムロッド LL Cam Rod LL	1	1	トランサム LL 用 for transom LL
	3C8-66014-0	カムロッド UL Cam Rod UL	1	1	トランサム UL 用 for transom UL
16-37	3C8-66031-1	ブッシング、カムロッド Bushing, Cam Rod	1	1	
16-38	332-66021-0	Oリング、2.4-5.8 O-Ring, 2.4-5.8	1	1	
16-39	3C8-66032-0	Oリング、3.5-21.7 O-Ring, 3.5-21.7	1	1	
16-40	353-66024-0	ストッパー Stopper	1	1	
16-41	910103-6612	ボルト Bolt	1	1	
16-42	3C8-66241-0	ジョイント、シフトロッド Joint, Shift Rod	1	1	
16-43	951403-0312	スプリングピン、3-12 Spring Pin, 3-12	2	2	

ギヤケース (プロペラシャフト)  
Fig. 17 GEAR CASE ( PROPELLER SHAFT )



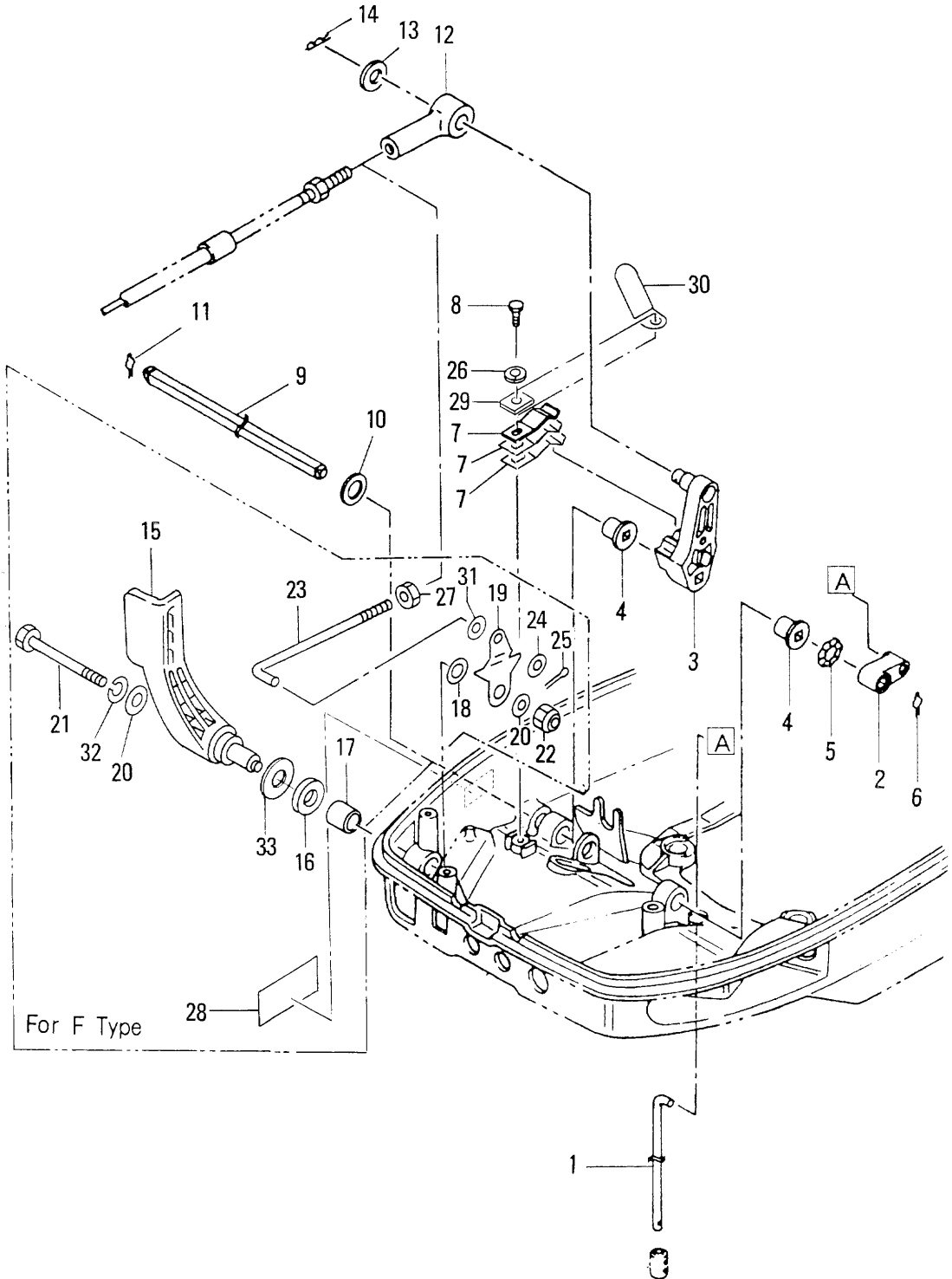
見出番号 Ref. No.	部品番号 Part No.	部 品 名 Description	個数Q'ty		備 考 Remarks
			D 50 A	D 40 A	
17-1	345-60215-0	テーパローラベアリング、32007 Taper Roller Bearing, 32007	1	1	
17-2	3C8-64010-1	ベベルギヤ A (ブッシング付) Bevel Gear A ( With Bushing )	1	1	
17-3	353-64036-0	シム、36-44-0.3 Shim, 36-44-0.3	AR	AR	
	353-64037-0	シム、36-44-0.15 Shim, 36-44-0.15	AR	AR	
	353-64038-0	シム、36-44-0.1 Shim, 36-44-0.1	AR	AR	
17-4	3C8-64211-0	プロペラシャフト Propeller Shaft	1	1	
17-5	3C8-64215-1	クラッチ Clutch	1	1	
17-6	3C8-64217-0	クラッチピン Clutch Pin	1	1	
17-7	3C8-64219-1	スナップ、クラッチピン Snap, Clutch Pin	1	1	
17-8	3C8-64221-0	スプリング、クラッチ Spring, Clutch	1	1	
17-9	3C8-64222-0	スプリングホルダ、クラッチ Spring Holder, Clutch	1	1	
17-10	965002-0803	スチールボール、3/8 Steel Ball, 3/8	1	1	
17-11	3C8-64223-1	プッシュロッド、クラッチ Push Rod, Clutch	1	1	
17-12	3C8S60101-0	ハウジング、プロペラシャフト Housing, Propeller Shaft	1	1	
17-13	345-60211-0	ニードルベアリング、22-30-30 Needle Bearing, 22-30-30	1	1	
17-14	334-60223-0	オイルシール、22-36-10 Oil Seal, 22-36-10	1	1	
17-15	9601-0-6007	ベアリング、6007 Bearing, 6007	1	1	
17-16	345-60103-0	Oリング、3.53-69.44 O-Ring, 3.53-69.44	1	1	
17-17	3C8-64030-0	ベベルギヤ C Bevel Gear C	1	1	
17-18	345-64032-0	ワッシャ、22.1-28-3 Washer, 22.1-28-3	1	1	
17-19	3C8-60108-0	ボルト、6-25 プレコート Bolt, 6-25 Pre-coated	2	2	
17-20	940113-0600	ワッシャ Washer	2	2	
17-21	3C8-64231-0	スラストホルダ、プロペラ Thrust Holder, Propeller	1	1	
17-22	348-64108-0	プロペラ 7 ( 4×290×180 ) Propeller 7 ( 4×11.4×7.1 )	1	1	
	3T5-64518-0	プロペラ CS 9 ( 3×307×229 ) Propeller CS 9 ( 3×12.1×9.0 )	1	1	
	3T5-64523-0	プロペラ CS 11 ( 3×295×279 ) Propeller CS 11 ( 3×11.6×11.0 )	1	1	
	3T5-64525-0	プロペラ CS 12 ( 3×290×305 ) Propeller CS 12 ( 3×11.4×12.0 )	1	1	40A 標準 40A STD
	3T5-64527-0	プロペラ CS 13 ( 3×282×330 ) Propeller CS 13 ( 3×11.1×13.0 )	1	1	50A 標準 50A STD
	3T5-64529-0	プロペラ CS 14 ( 3×282×356 ) Propeller CS 14 ( 3×11.1×14.0 )	1	1	
	3T5-64532-0	プロペラ CS 15 ( 3×279×381 ) Propeller CS 15 ( 3×11.0×15.0 )	1	1	

ギヤケース (プロペラシャフト)  
 Fig. 17 GEAR CASE ( PROPELLER SHAFT )





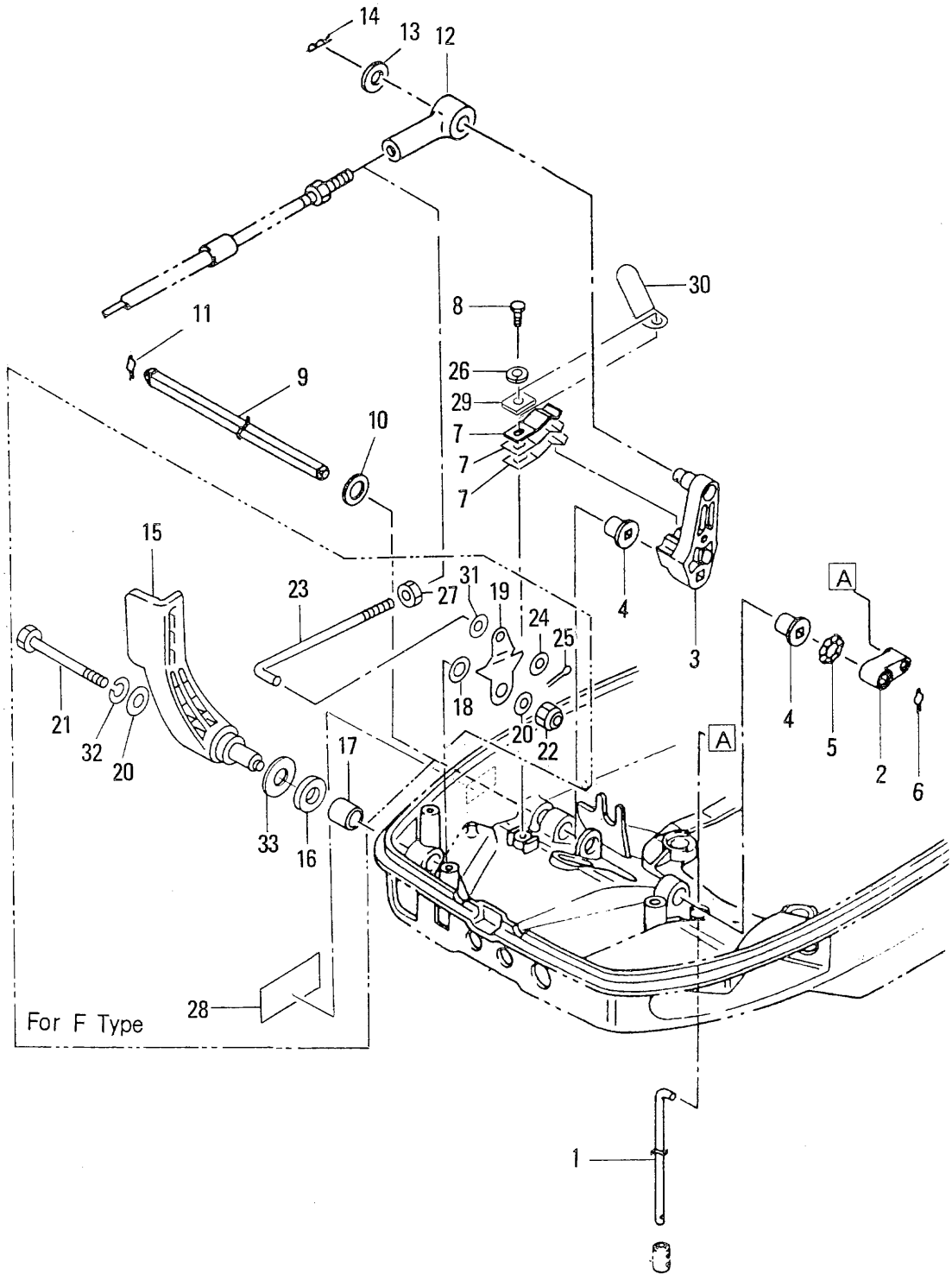
シフト  
Fig. 18 SHIFT





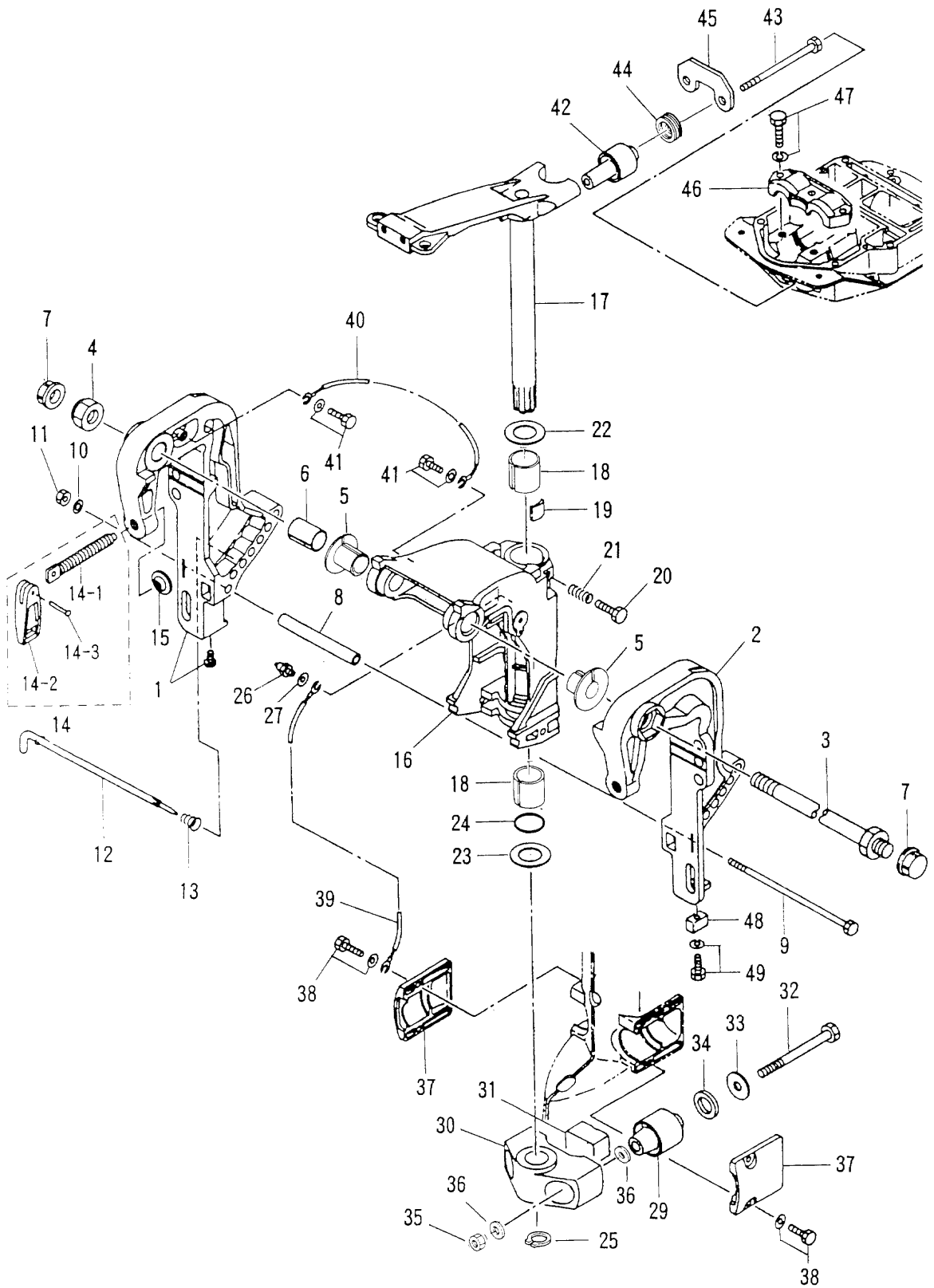
見出番号 Ref. No.	部品番号 Part No.	部 品 名 Description	個数Q'ty		備 考 Remarks
			D 50 A	D 40 A	
18-1	3C8-66211-0	シフトロッド Shift Rod	1	1	
18-2	3C8-66225-0	レバー、シフトロッド Lever, Shift Rod	1	1	
18-3	3C8-66122-1	シフトアーム Shift Arm	1	1	
18-4	350-67101-0	ブッシング、シフトレバーシャフト Bushing, Shift Lever Shaft	2	2	
18-5	941403-1200	ウェーブワッシャ、d=12 Wave Washer, d=12	1	1	
18-6	951703-0800	スナップリテーナ、d=8 Snap Retainer, d=8	1	1	
18-7	3C8-66112-0	ストッパ、シフトレバー Stopper, Shift Lever	1	1	P タイプ for P Type
	3C8-66112-0	ストッパ、シフトレバー Stopper, Shift Lever	3	3	F タイプ for F Type
18-8	910114-0614	ボルト Bolt	1	1	
18-9	3C8-66135-0	シフトシャフト Shift Shaft	1	1	
18-10	353-83719-0	ワッシャ、8.5-18-1.6 Washer, 8.5-18-1.6	1	1	
18-11	951703-0800	スナップリテーナ、d=8 Snap Retainer, d=8	3	3	P タイプ for P Type
18-12	3B7-83715-0	ケーブルジョイント Cable Joint	1	1	
18-13	353-83719-0	ワッシャ、8.5-18-1.6 Washer, 8.5-18-1.6	1	1	
18-14	951603-0800	R ピン、d=8 R-Pin, d=8	1	1	
18-15	3T5-66110-0	シフトレバー Shift Lever	1	1	
18-16	3T5-67147-0	シールリング、13.8-22-5 Seal Ring, 13.8-22-5	1	1	
18-17	350-67105-0	ブッシング、14-16.5-17.7 Bushing, 14-16.5-17.7	1	1	
18-18	941403-1400	ウェーブワッシャ、d=14 Wave Washer, d=14	1	1	
18-19	3T5-66129-0	シフトレバー B Shift Lever B	1	1	
18-20	3C8-66308-0	ワッシャ、6.5916-1.5 Washer, 6.5-16-1.5	2	2	or 3R0-66308-0
18-21	910103-0670	ボルト Bolt	1	1	F タイプ for F Type
18-22	930403-0600	ナイロンナット、6-P1.0 Nylon Nut, 6-P1.0	1	1	
18-23	3T5-66134-0	ロッド、シフトレバー Rod, Shift Lever	1	1	
18-24	940103-0500	ワッシャ Washer	1	1	
18-25	951503-0212	スプリットピン、2-12 Sprit Pin, 2-12	1	1	
18-26	940103-0600	ワッシャ Washer	1	1	
18-27	3B2-83865-0	ナット ( No. 10-32VNF ) Nut ( No.10-32VNF )	1	1	
18-28	3T5-67578-0	ラベル、シフト Label, Shift	1	1	
18-29	3C8-66116-0	プレート、シフトレバーストッパ Plate, Shift Lever Stopper	1	1	P タイプ for P Type

シフト  
Fig. 18 SHIFT



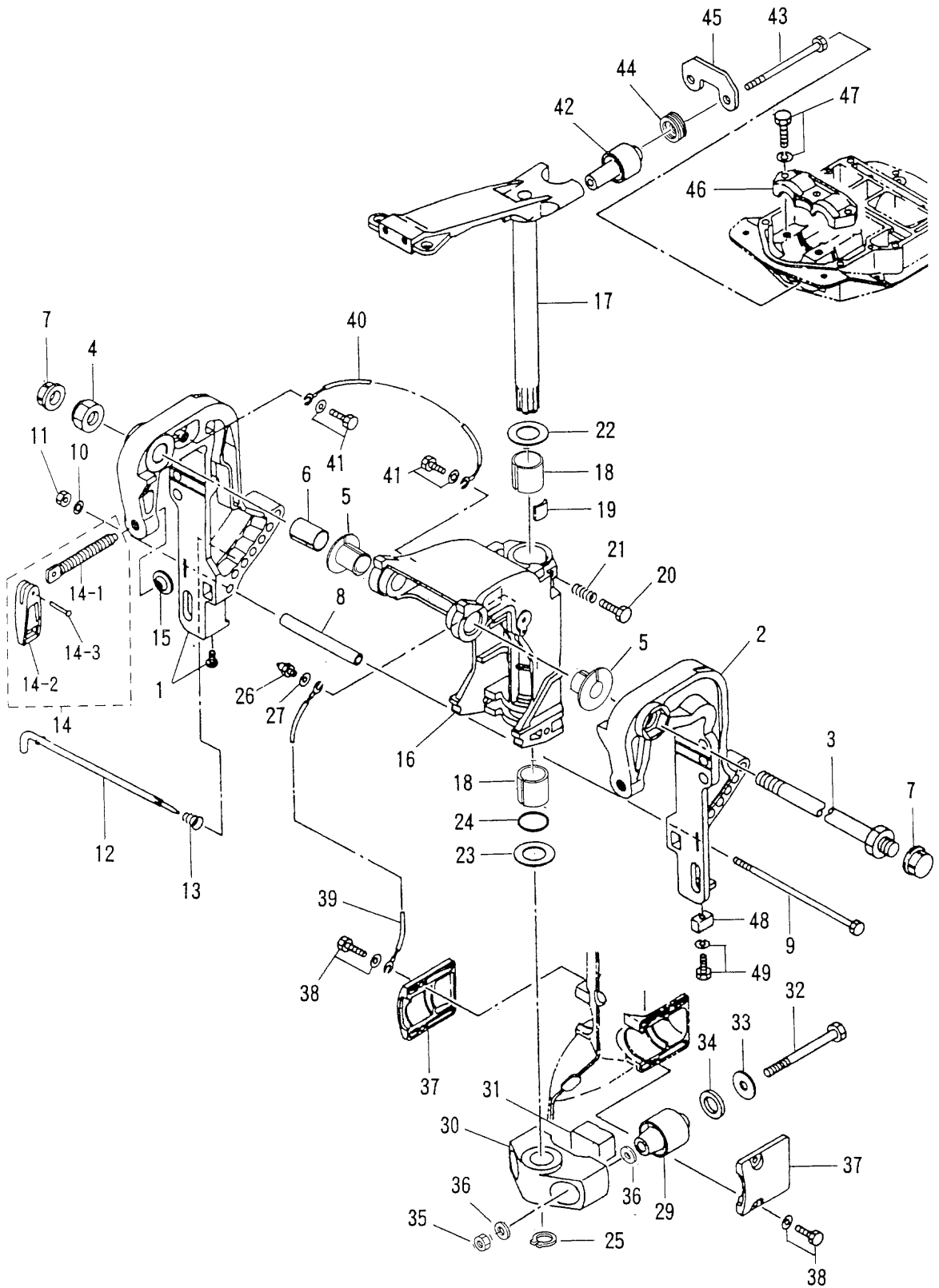


ブラケット (1) (マニュアルチルト)  
 Fig. 19 BRACKET (1) (MANUAL TILT)



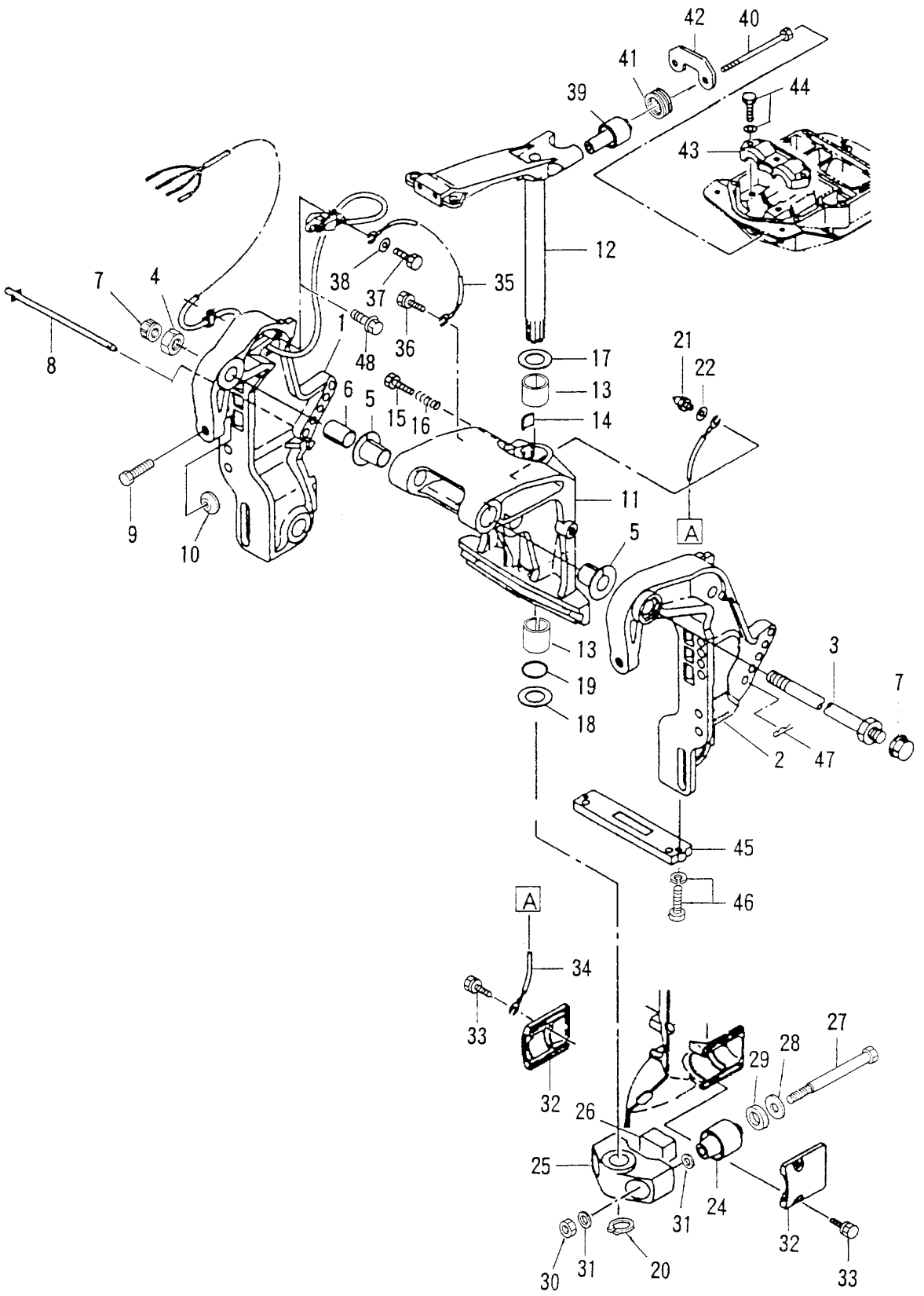
見出番号 Ref. No.	部品番号 Part No.	部 品 名 Description	個数Q'ty		備 考 Remarks
			D 50 A	D 40 A	
19-1	3C8S62112-0	スターンブラケット R Stern Bracket R	1	1	
19-2	3C8S62113-0	スターンブラケット L Stern Bracket L	1	1	
19-3	346-62191-0	ブラケットボルト Bracket Bolt	1	1	
19-4	346-62124-0	ナイロンナット、7/8 Nylon Nut, 7/8	1	1	
19-5	349-62126-0	ブッシング、ブラケットボルト Bushing, Bracket Bolt	2	2	
19-6	3C8-62132-0	ブッシング、22-25-35.5 Bushing, 22-25-35.5	1	1	
19-7	346-62127-0	キャップ、ブラケットボルト Cap, Bracket Bolt	2	2	F タイプ for F Type
19-8	3C8-62117-1	ディスタンスピース Distance Piece	1	1	
19-9	3C8-62120-1	ボルト、8-170 Bolt, 8-170	1	1	
19-10	940113-0800	ワッシャ Washer	1	1	
19-11	930113-0800	ナット Nut	1	1	
19-12	3C8-62121-1	スラストロッド Thrust Rod	1	1	
19-13	345-62122-2	スプリング、スラストロッド Spring, Thrust Rod	1	1	
19-14	3C8S62100-1	クランプスクリアッシー Clamp Screw Ass'y	2	2	
19-14-1	3E3-62103-0	* クランプスクリュー * Clamp Screw	2	2	
19-14-2	332S62102-1	* ハンドル、クランプスクリュー * Handle, Clamp Screw	2	2	
19-14-3	3C8-62104-1	* リベット、3-22 * Rivet, 3-22	2	2	
19-15	332-62101-0	パッド、クランプスクリュー Pad, Clamp Screw	2	2	
19-16	3C8S62310-2	スイベルブラケット Swivel Bracket	1	1	
19-17	3C8S62010-2	ステアリングシャフト Steering Shaft	1	1	
19-18	345-62417-0	ブッシング、26-32-30 Bushing, 26-32-30	2	2	
19-19	345-62441-0	フリクションプレート Friction Plate	1	1	
19-20	910113-0830	ボルト Bolt	1	1	
19-21	346-62421-1	スプリング、フリクションプレート Spring, Friction Plate	1	1	
19-22	3A0-62423-2	アッパー、スラストプレート Upper, Thrust Plate	1	1	
19-23	346-62424-1	ロー、スラストプレート Lower, Thrust Plate	1	1	
19-24	345-62415-0	O リング、3.5-25.7 O-Ring, 3.5-25.7	1	1	
19-25	945103-2500	C リング、d=25 C-Ring, d=25	1	1	
19-26	344-67177-0	グリスニップル Grease Nipple	1	1	
19-27	940113-0600	ワッシャ Washer	1	1	

ブラケット (1) (マニュアルチルト)  
 Fig. 19 BRACKET (1) (MANUAL TILT)





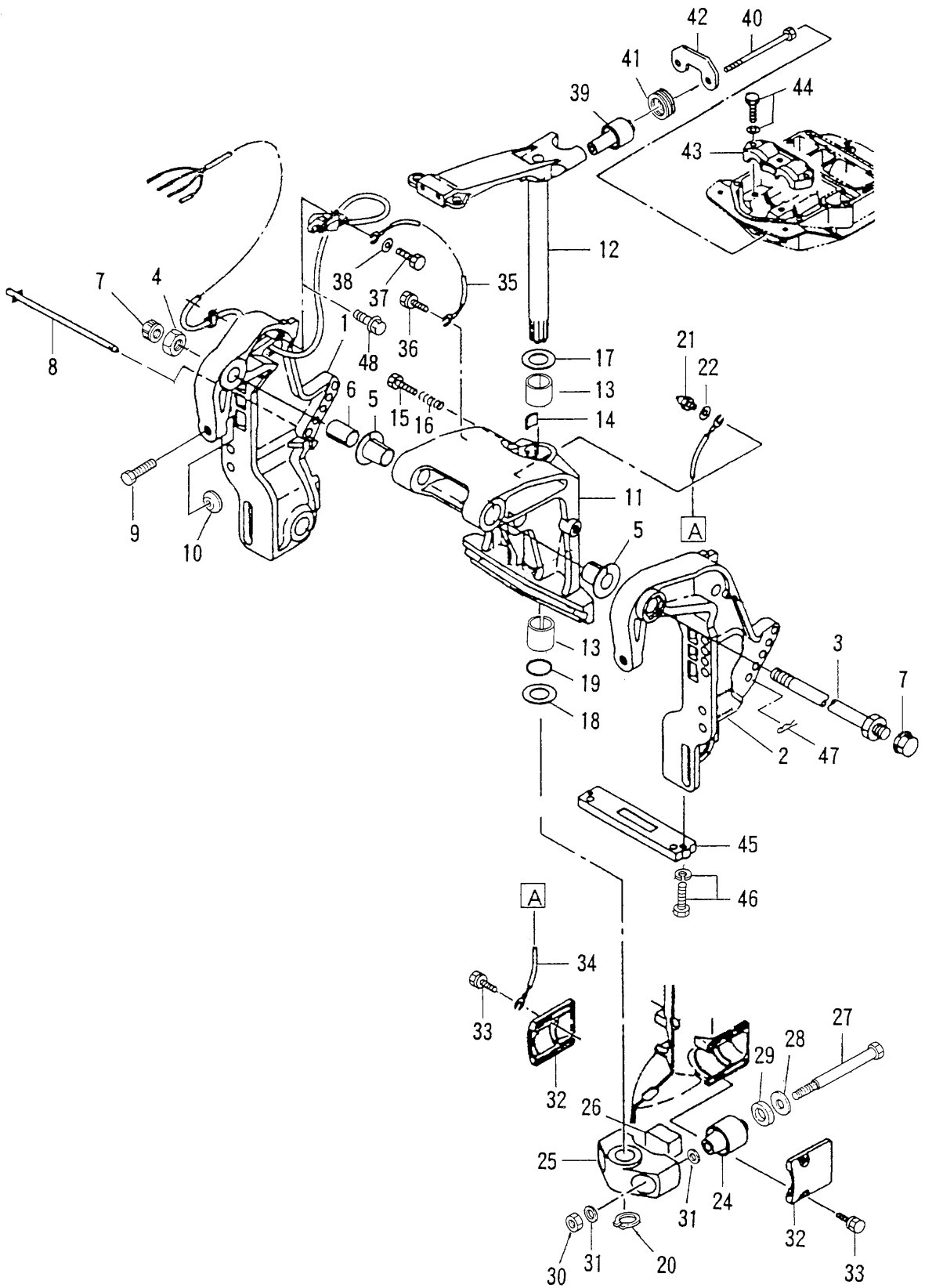
ブラケット (2) (パワートリム & チルト)  
 Fig. 20 BRACKET ( 2 ) ( POWER TRIM & TILT )





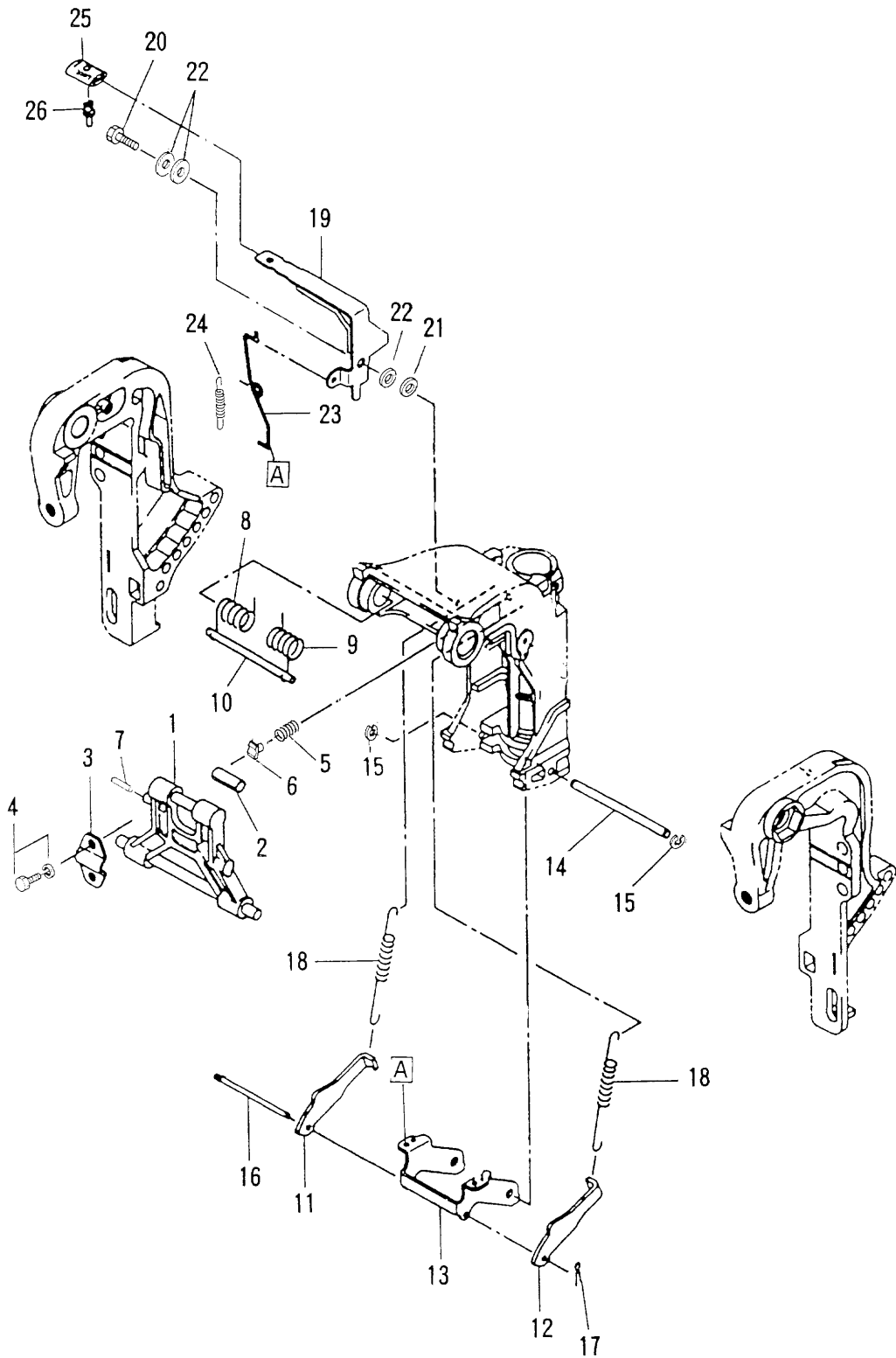
見出番号 Ref. No.	部品番号 Part No.	部 品 名 Description	個数Q'ty		備 考 Remarks
			D 50 A	D 40 A	
20-1	3C8S77211-0	スターンブラケット R Stern Bracket R	1	1	
20-2	3C8S77212-0	スターンブラケット L Stern Bracket L	1	1	
20-3	3B7-62191-0	ブラケットボルトアッシー Bracket Bolt Ass'y	1	1	
20-4	346-62124-0	ナイロンナット、7/8 Nylon Nut, 7/8	1	1	
20-5	3C8-77213-0	ブッシング、ブラケットボルト Bushing, Bracket Bolt	2	2	
20-6	3C8-62132-0	ブッシング、22-25-35.5 Bushing, 22-25-35.5	1	1	
20-7	346-62127-0	キャップ、ブラケットボルト Cap, Bracket Bolt	2	2	F タイプ for F Type
20-8	3C8-77118-1	スラストロッド Thrust Rod	1	1	
20-9	3C8-77214-0	クランプスクリュー Clamp Screw	2	2	
20-10	332-62101-0	パッド、クランプスクリュー Pad, Clamp Screw	2	2	
20-11	3C8S77215-2	スイベルブラケット、パワートリム & チルト Swivel Bracket, Power Trim & Tilt	1	1	
20-12	3C8S62010-2	ステアリングシャフト Steering Shaft	1	1	
20-13	345-62417-0	ブッシング、26-32-30 Bushing, 26-32-30	2	2	
20-14	345-62441-0	フリクションプレート Friction Plate	1	1	
20-15	910113-0840	ボルト Bolt	1	1	
20-16	346-62421-1	スプリング、フリクションプレート Spring, Friction Plate	1	1	
20-17	3A0-62423-2	アッパー、スラストプレート Upper, Thrust Plate	1	1	
20-18	346-62424-1	ロー、スラストプレート Lower, Thrust Plate	1	1	
20-19	345-62415-0	O リング、3.5-25.7 O-Ring, 3.5-25.7	1	1	
20-20	945103-2500	C リング、d=25 C-Ring, d=25	1	1	
20-21	344-67177-0	グリスニップル Grease Nipple	1	1	
20-22	940113-0600	ワッシャー Washer	1	1	
20-24	3C8-61302-0	ロー、マウントラバー Lower, Mount Rubber	2	2	
20-25	3C8S61411-2	マウントブラケット Mount Bracket	1	1	
20-26	3C8-61336-0	ダンパラバー Damper Rubber	1	1	
20-27	3C8-61321-1	ボルト、ローマウントラバー Bolt, Lower Mount Rubber	2	2	
20-28	353-61334-0	ワッシャー、13-34-3 Washer, 13-34-3	2	2	
20-29	3C7-61338-0	ダンパラバー、21-36-5 Damper Rubber, 21-36-5	2	2	
20-30	930403-1200	ナイロンナット、12-P1.75 Nylon Nut, 12-P1.75	2	2	
20-31	940213-1200	ワッシャー Washer	4	4	

ブラケット (2) (パワートリム & チルト)  
 Fig. 20 BRACKET (2) ( POWER TRIM & TILT )



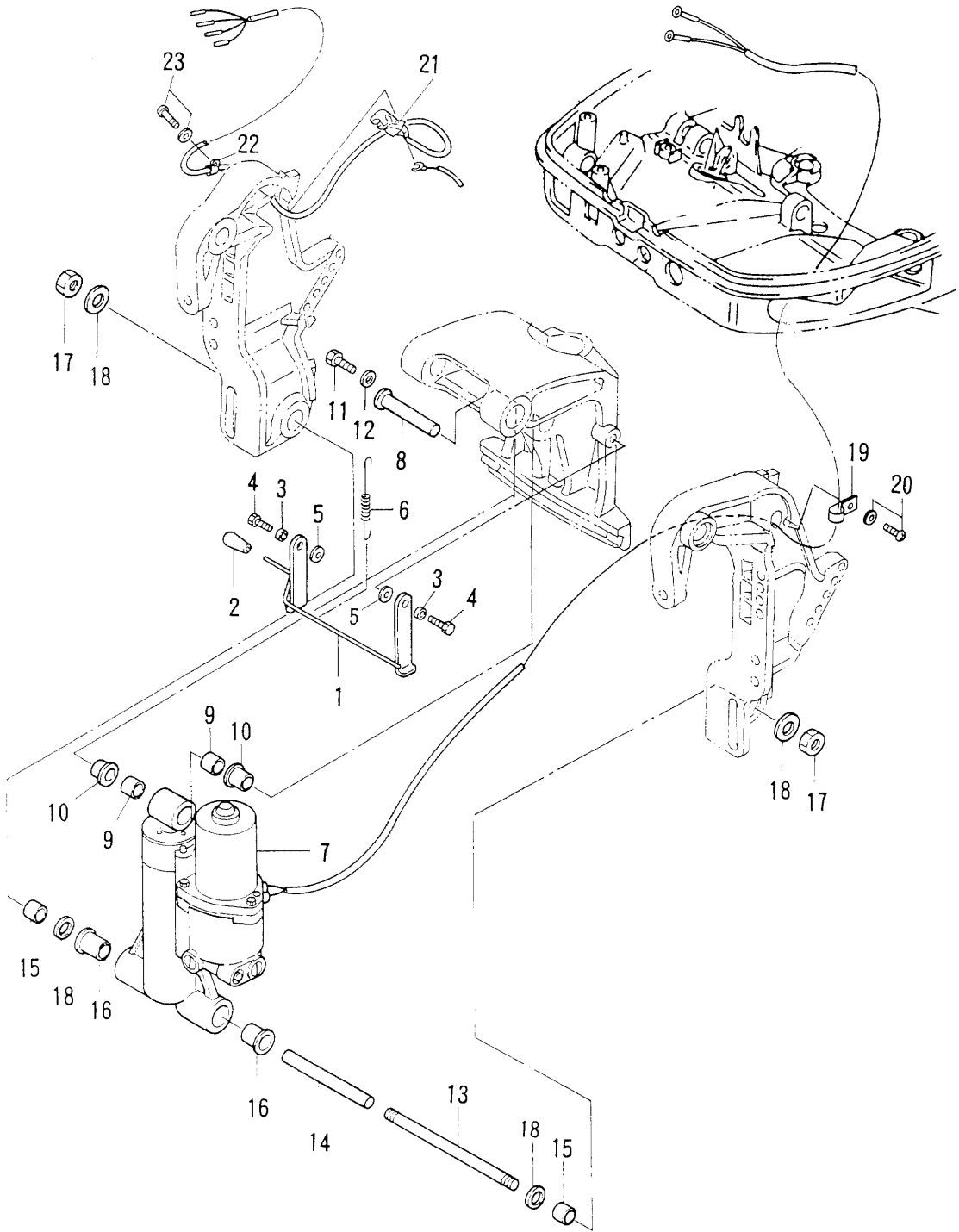


マニュアルチルト (M タイプ)  
 Fig. 21 MANUAL TILT ( M Type )



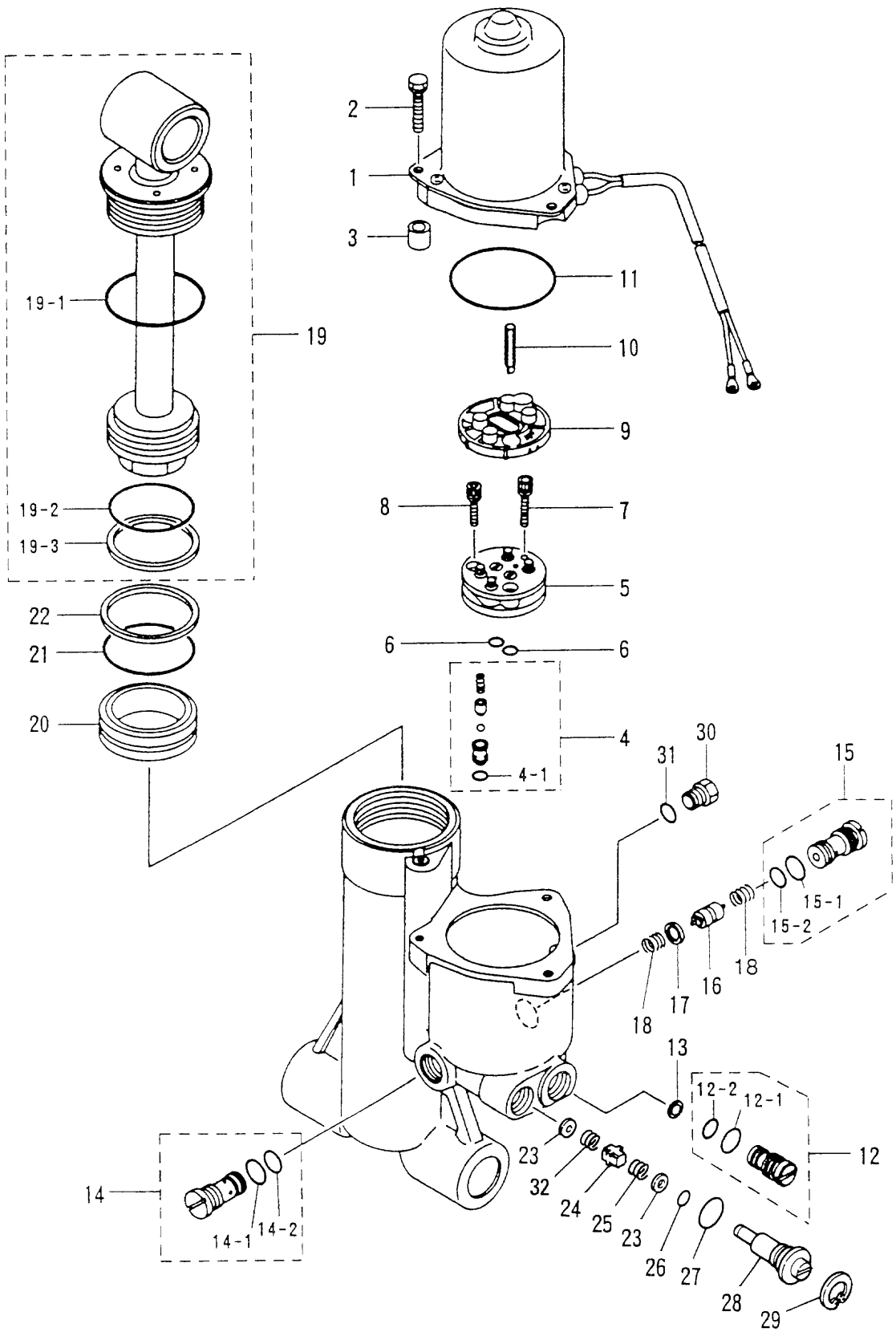
見出番号 Ref. No.	部品番号 Part No.	部 品 名 Description	個数Qty		備 考 Remarks
			D 50 A	D 40 A	
21-1	3C8S62993-1	チルトストッパ° Tilt Stopper	1	1	
21-2	346-62437-0	ブッシング°、10.2-12-29.5 Bushing, 10.2-12-29.5	1	1	
21-3	346-62439-0	セットプレート、チルトストッパ° Set Plate, Tilt Stopper	1	1	
21-4	910113-5820	ボルト Bolt	2	2	
21-5	3C8-62421-1	スプリング°、フリクションプレート Spring, Friction Plate	1	1	
21-6	346-62438-0	セットピース Set Piece	1	1	
21-7	951403-0425	スプリングピン°、4-25 Spring Pin, 4-25	1	1	
21-8	3C8-62142-0	スプリング° R、チルトアシスタント Spring R, Tilt Assistant	1	1	トランサム L,LL,UL Export Model : STD part of transom LL,UL
21-9	3C8-62141-0	スプリング° L、チルトアシスタント Spring L, Tilt Assistant	1	1	
21-10	3C8-62143-0	シャフト、チルトアシスタント Shaft, Tilt Assistant	1	1	
21-11	3C8-66352-2	リハースロック L Reverse Lock L	1	1	
21-12	3C8-66351-2	リハースロック R Reverse Lock R	1	1	
21-13	3C8-66313-4	アーム、リハースロック Arm, Reverse Lock	1	1	
21-14	3C8-66319-1	シャフト、リハースロック Shaft, Reverse Lock	1	1	
21-15	945303-0600	E リング°、d=6 E-Ring, d=6	2	2	
21-16	3C8-66321-0	ロッド°、リハースロック Rod, Reverse Lock	1	1	
21-17	951503-0212	スプリットピン°、2-12 Sprit Pin, 2-12	1	1	
21-18	3C8-66331-2	スプリング° S、チルトストッパ° Spring S, Tilt Stopper	2	2	トランサム S 用 for Transom S
	3C8-66332-2	スプリング° L、チルトストッパ° Spring L, Tilt Stopper	2	2	トランサム L,LL,UL 用 for Transom L,LL & UL
21-19	3E3-62436-0	レバー°、チルトストッパ° Lever, Tilt Stopper	1	1	
21-20	3C8-66314-3	シャフト Shaft	1	1	
21-21	3R0-66308-0	ワッシャ°、6-16-1.5 Washer, 6-16-1.5	1	1	
21-22	940113-0800	ワッシャ Washer	3	3	
21-23	3C8-66318-1	リンク B Link B	1	1	
21-24	3C8-66336-0	スプリング° B Spring B	1	1	
21-25	346-66333-0	グリップ°、リハースロックレバー Grip, Reverse Lock Lever	1	1	
21-26	346-66334-0	ストッパ°、レバーグリップ° Stopper, Lever Grip	1	1	

パワートリム&チルトアツシ  
 Fig. 22 POWER TRIM & TILT ASS'Y



見出番号 Ref. No.	部品番号 Part No.	部 品 名 Description	個数Q'ty		備 考 Remarks
			D 50 A	D 40 A	
22-1	3C8S62472-1	チルトストップ <sup>°</sup> 、PTT Tilt Stopper, PTT	1	1	
22-2	369-62433-1	グリップ <sup>°</sup> 、チルトストップ <sup>°</sup> Grip, Tilt Stopper	1	1	
22-3	3B7-62457-0	カラー、10.5-13.8-7.6 Collar, 10.5-13.8-7.6	2	2	
22-4	911113-1025	ボルト、10-P1.25 Bolt, 10-P1.25	2	2	
22-5	940113-1000	ワッシャ Washer	2	2	
22-6	3C8-62473-2	スプリング、チルトストップ <sup>°</sup> PTT Spring, Tilt Stopper PTT	1	1	
22-7	3T5S77150-0	パワートリム & チルト Power Trim & Tilt	1	1	
22-8	3C8-77071-0	シリンダピン、アッパー Cylinder Pin, Upper	1	1	
22-9	3C8-77075-0	ブッシング <sup>°</sup> 、18-24-19 Bushing, 18-24-19	2	2	
22-10	3C8-77076-1	ブッシング <sup>°</sup> 、18-24-22 Bushing, 18-24-22	2	2	
22-11	910113-0612	ボルト Bolt	1	1	
22-12	345-05122-0	ワッシャ、6.5-23-1.5 Washer, 6.5-23-1.5	1	1	
22-13	3C8-77101-1	シリンダピンロー Cylinder Pin Lower	1	1	
22-14	3C8-77105-0	カラー、シリンダピンロー Collar, Cylinder Pin Lower	1	1	
22-15	3C8-77075-0	ブッシング <sup>°</sup> 、18-24-19 Bushing, 18-24-19	2	2	
22-16	3C8-77103-0	ブッシング <sup>°</sup> 、22-26-32 Bushing, 22-26-32	2	2	
22-17	3C8-77104-0	ナット、18 Nut, 18	2	2	
22-18	3C8-77111-1	ワッシャ、19-34-3 Washer, 19-34-3	4	4	
22-19	336-06973-0	クランプ <sup>°</sup> 、6-9.5L Clamp, 6-9.5L	1	1	
22-20	921503-5612	スクリュ Screw	1	1	
22-21	3B7-72574-0	トリムセンタ <sup>°</sup> Trim Sender	1	1	L=6000
21-22	336-06973-0	クランプ <sup>°</sup> 、6-9.5L Clamp, 6-9.5L	1	1	Pタイプ <sup>°</sup>
21-23	921503-5612	スクリュ Screw	1	1	for P Type

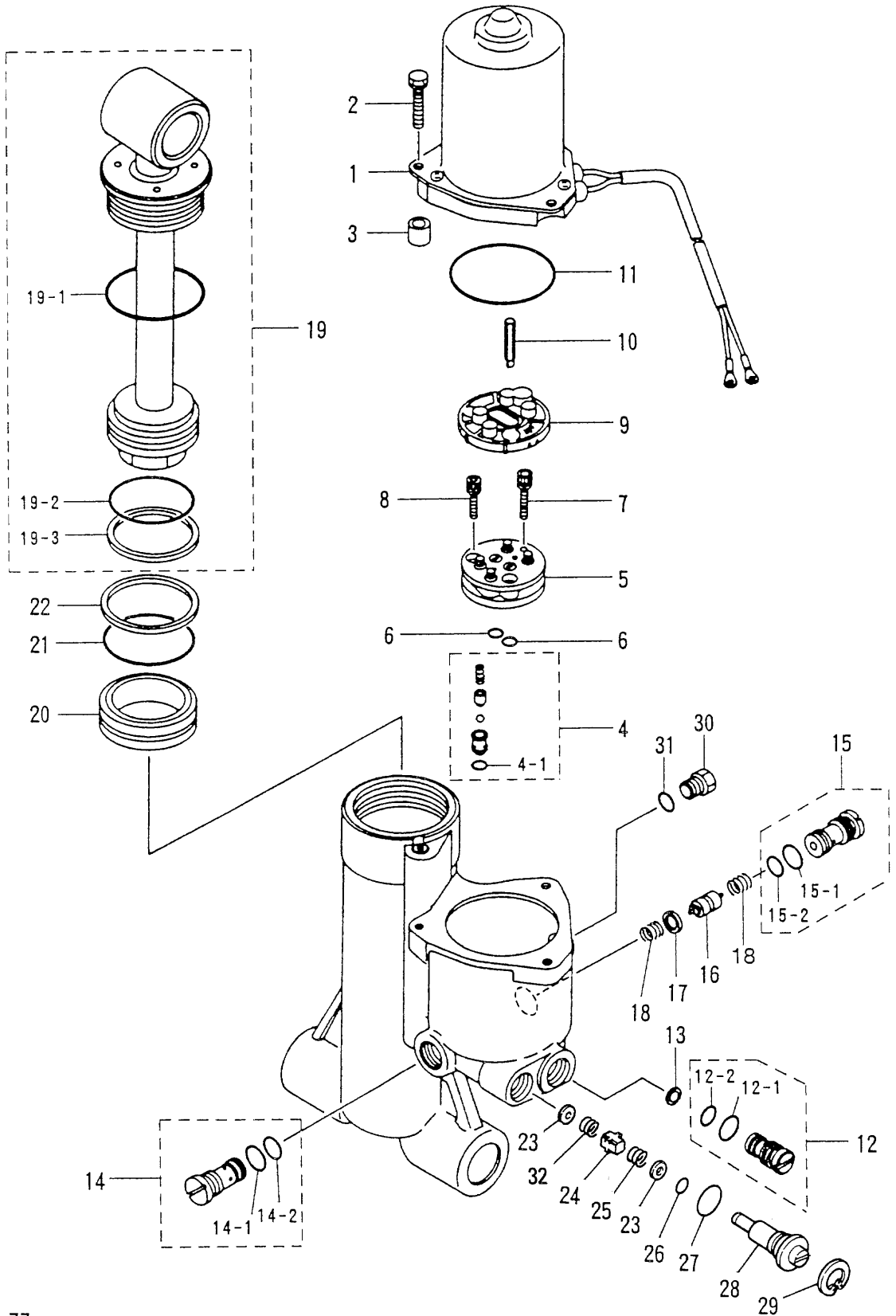
パワートリム&チルト  
 Fig. 23 POWER TRIM & TILT





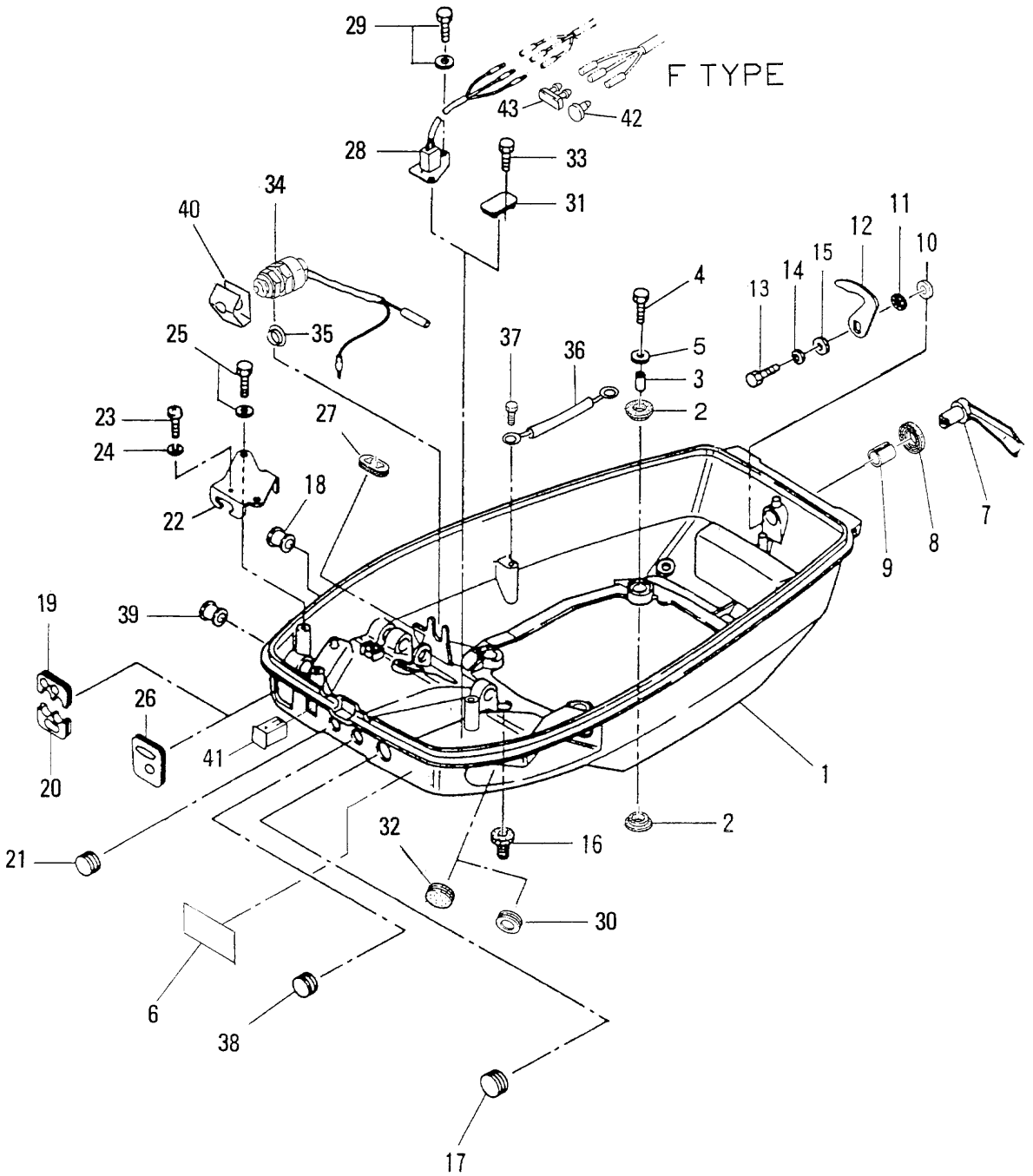
見出番号 Ref. No.	部品番号 Part No.	部 品 名 Description	個数Q'ty		備 考 Remarks
			D 50 A	D 40 A	
23-1	3T5-77180-0	モータ Motor	1	1	L=950
23-2	3C7-77199-0	ボルト Bolt	3	3	
23-3	3C8-77185-0	カラー Collar	3	3	
23-4	3C8-77450-0	リリーフバルブ* (DN) Relief Valve ( DN )	1	1	
23-4-1	3B7-77433-0	○リング* * O-Ring	1	1	
23-5	3C8-77430-0	ポンプ Pump	1	1	
23-6	3B7-77433-0	○リング* O-Ring	2	2	
23-7	3B7-77431-1	ボルト Bolt	1	1	
23-8	3B7-77432-1	ボルト Bolt	2	2	
23-9	3B7-77434-1	フィルタ B Filter B	1	1	
23-10	3C8-77163-0	ドライブジョイント Drive Joint	1	1	
23-11	3B7-77167-0	○リング* O-Ring	1	1	
23-12	3C8-77440-0	リリーフバルブ* ( UP ) Relief Valve ( UP )	1	1	
23-12-1	3C8-77441-0	○リング* * O-Ring	1	1	
23-12-2	3B7-77441-0	○リング* * O-Ring	1	1	
23-13	3B7-77442-0	フィルタ Filter	1	1	
23-14	3B7-77420-0	バルブシート B Valve Seat B	1	1	
23-14-1	3B7-77412-0	○リング* * O-Ring	1	1	
23-14-2	3B7-77411-0	○リング* * O-Ring	1	1	
23-15	3B7-77410-0	バルブシート A Valve Seat A	1	1	
23-15-1	3B7-77412-0	○リング* * O-Ring	1	1	
23-15-2	3B7-77411-0	○リング* * O-Ring	1	1	
23-16	3B7-77401-0	スプール Spool	1	1	
23-17	3B7-77403-0	バックアップリング* Back-up Ring	1	1	
23-18	3B7-77404-0	スプリング*、スプール Spring, Spool	2	2	
23-19	3C8-77365-0	ピストンロッド* Piston Rod	1	1	
23-19-1	3C8-77383-0	○リング* * O-Ring	1	1	
23-19-2	3C8-77375-0	○リング* * O-Ring	1	1	
23-19-3	3C8-77376-0	バックアップリング* * Back-up Ring	1	1	
23-20	3C8-77377-0	フリーピストン Free Piston	1	1	

パワートリム&チルト  
 Fig. 23 POWER TRIM & TILT



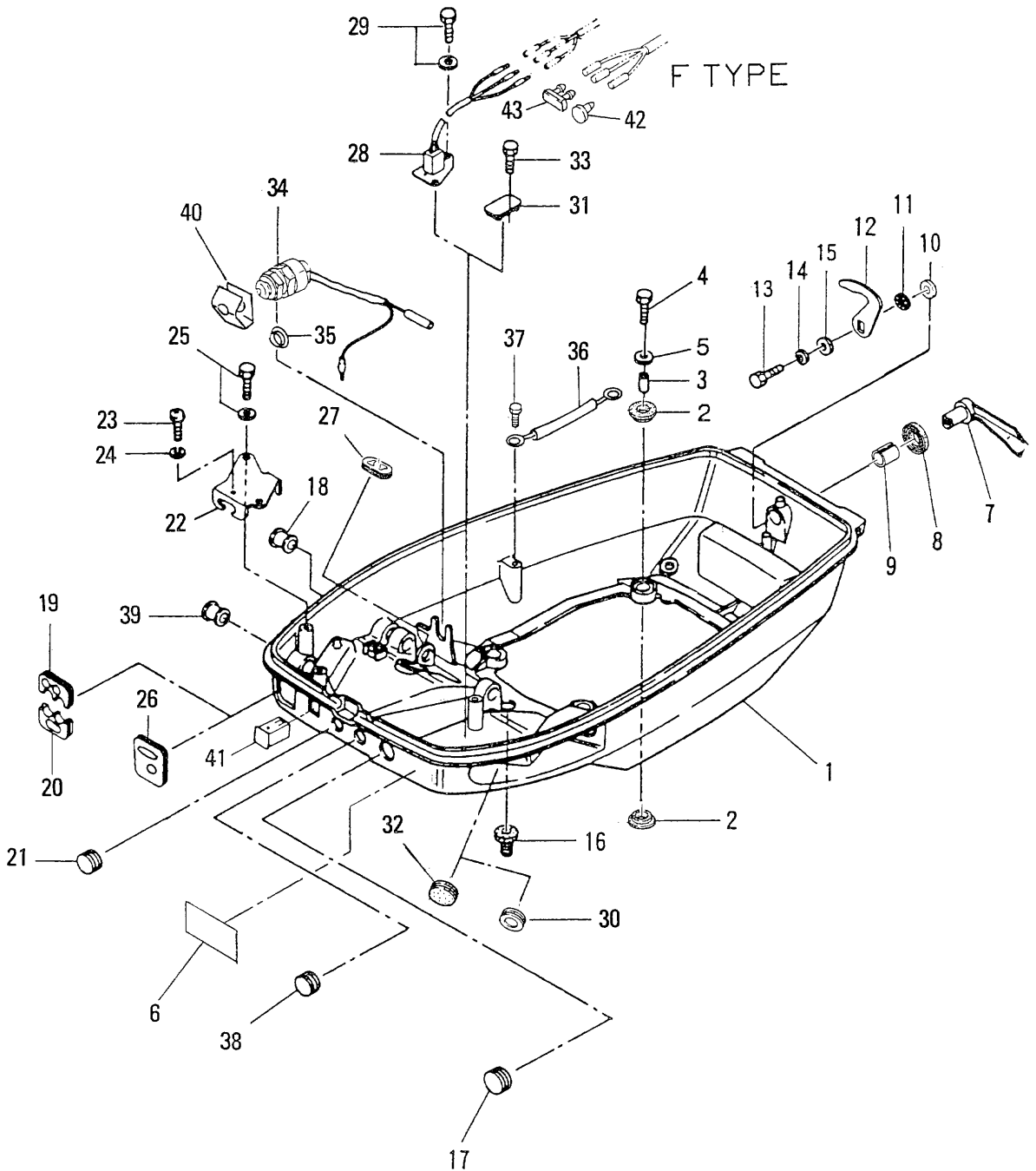


ロワモータカバー  
 Fig. 24 LOWER MOTOR COVER



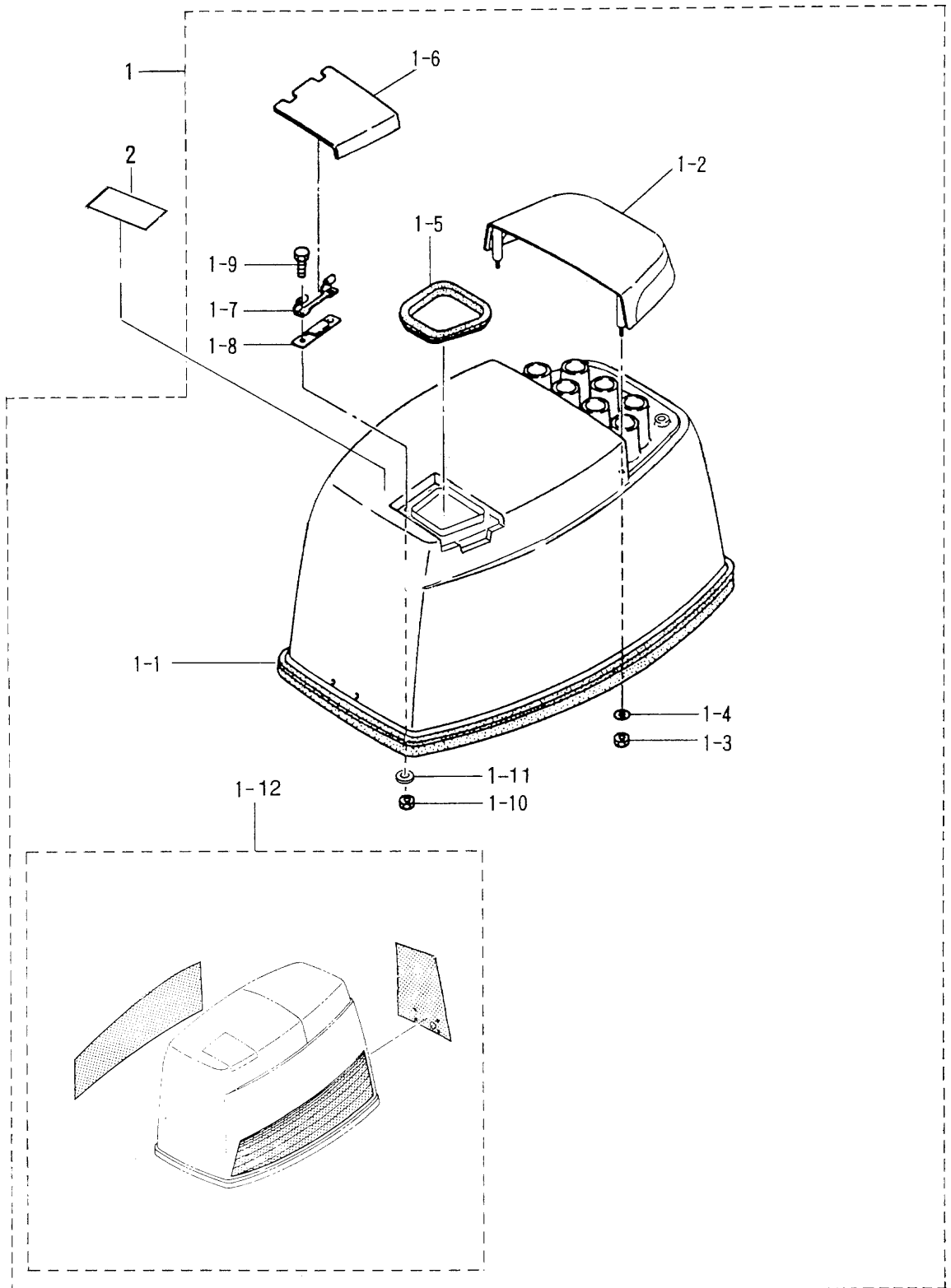
見出番号 Ref. No.	部品番号 Part No.	部 品 名 Description	個数Q'ty		備 考 Remarks
			D 50 A	D 40 A	
24-1	3C8S67100-0	モータカバーロワ Motor Cover Lower	1	1	
24-2	346-67113-0	マウントラバー Mount Rubber	8	8	
24-3	346-67114-0	スペーサ、6.2-9-15.7 Spacer, 6.2-9-15.7	4	4	
24-4	910113-0630	ボルト Bolt	4	4	
24-5	346-67115-0	ワッシャ、6.5-21-1 Washer, 6.5-21-1	4	4	
24-6	3T5-72057-0	ラベル、PTT スイッチ Label, PTT Switch	1	1	P タイプ for P Type
24-7	3C8S67141-0	フックレバー Hook Lever	1	1	
24-8	338-67147-0	シールリング、フックレバー Seal Ring, Hook Lever	1	1	
24-9	369-67105-0	ブッシング、フックレバー Bushing, Hook Lever	1	1	
24-10	3C8-67146-0	ワッシャ、14-22-1 Washer, 14-22-1	1	1	
24-11	941403-1400	ウェーブワッシャ、d=14 Wave Washer, d=14	1	1	
24-12	3C8-67142-1	カバーフック Cover Hook	1	1	
24-13	910114-0612	ボルト Bolt	1	1	
24-14	941303-0600	スプリングワッシャ Spring Washer	1	1	
24-15	3R0-66308-0	ワッシャ、6-16-1.5 Washer, 6-16-1.5	4	4	
24-16	345-66226-0	グロメット、17-3 Grommet, 17-3	1	1	
24-17	345-76092-0	グロメット、メインスイッチ Grommet, Main Switch	1	1	
24-18	3B7-01046-0	プラグ Plug	1	1	
24-19	3C8-83732-0	グロメット、リモートコントロールケーブル Grommet, Remote Control Cable	1	1	P タイプ for P Type
24-20	3C8-76116-1	グロメット、コード Grommet, Cord	1	1	
24-21	345-67117-0	グロメット、17-2.7 Grommet, 17-2.7	1	1	
24-22	3C8-83820-0	ブラケット、リモートコントロールケーブル Bracket, Remote Control Cable	1	1	
24-23	3C8-83821-0	スクリュー、4-20 P0.5 Screw, 4-20 P0.5	1	1	P タイプ for P Type
24-24	941303-0400	スプリングワッシャ Spring Washer	1	1	
24-25	910113-5616	ボルト Bolt	2	2	
24-26	3T5-67162-0	グロメット、バッテリーコード Grommet, Battery Cord	1	1	F タイプ for F Type
24-27	3C8-63621-0	グロメット、スロットルワイヤ Grommet, Throttle Cable	1	1	
	3C8-63624-0	グロメット、スロットルホール Grommet, Throttle Hole	1	1	
24-28	3T5-72613-0	スイッチ B、パワートリム & チルト Switch B, Power Trim & Tilt	1	1	P タイプ for P Type
24-29	910113-5612	ボルト Bolt	2	2	

ロワモータカバー  
 Fig. 24 LOWER MOTOR COVER





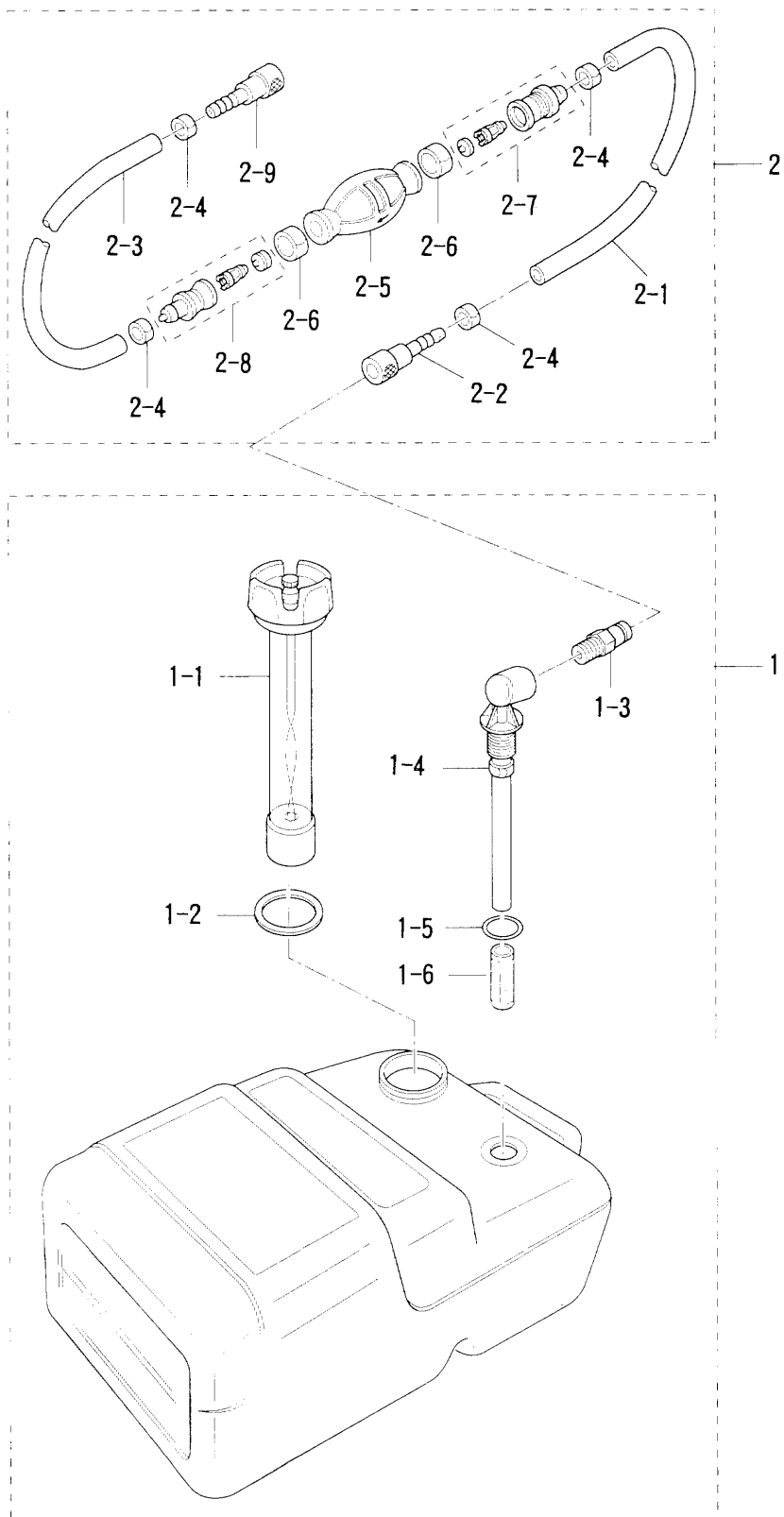
アッパモーターカバー  
Fig. 25 UPPER MOTOR COVER





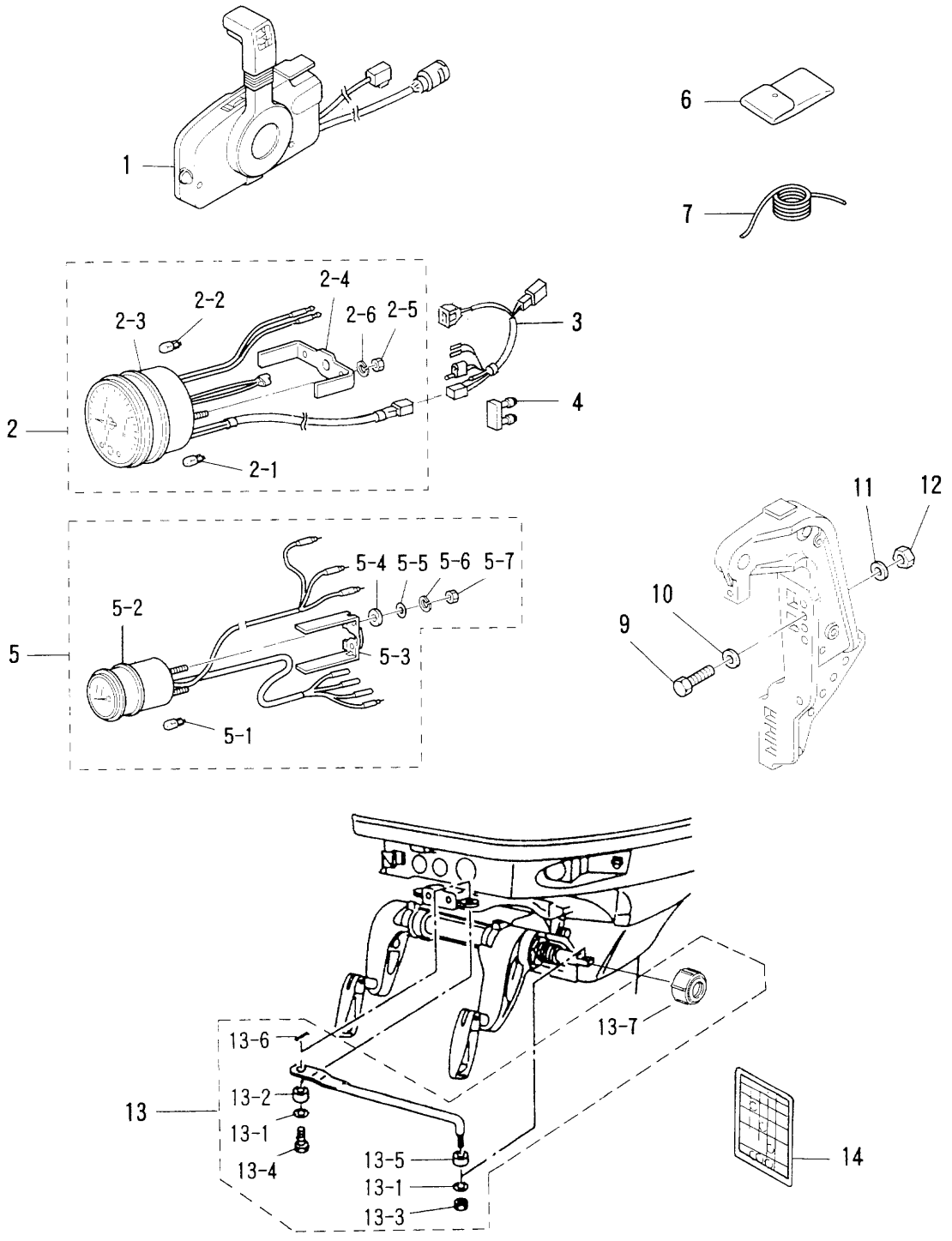


セパレートフュエルタンク  
 Fig. 26 SEPARATE FUEL TANK



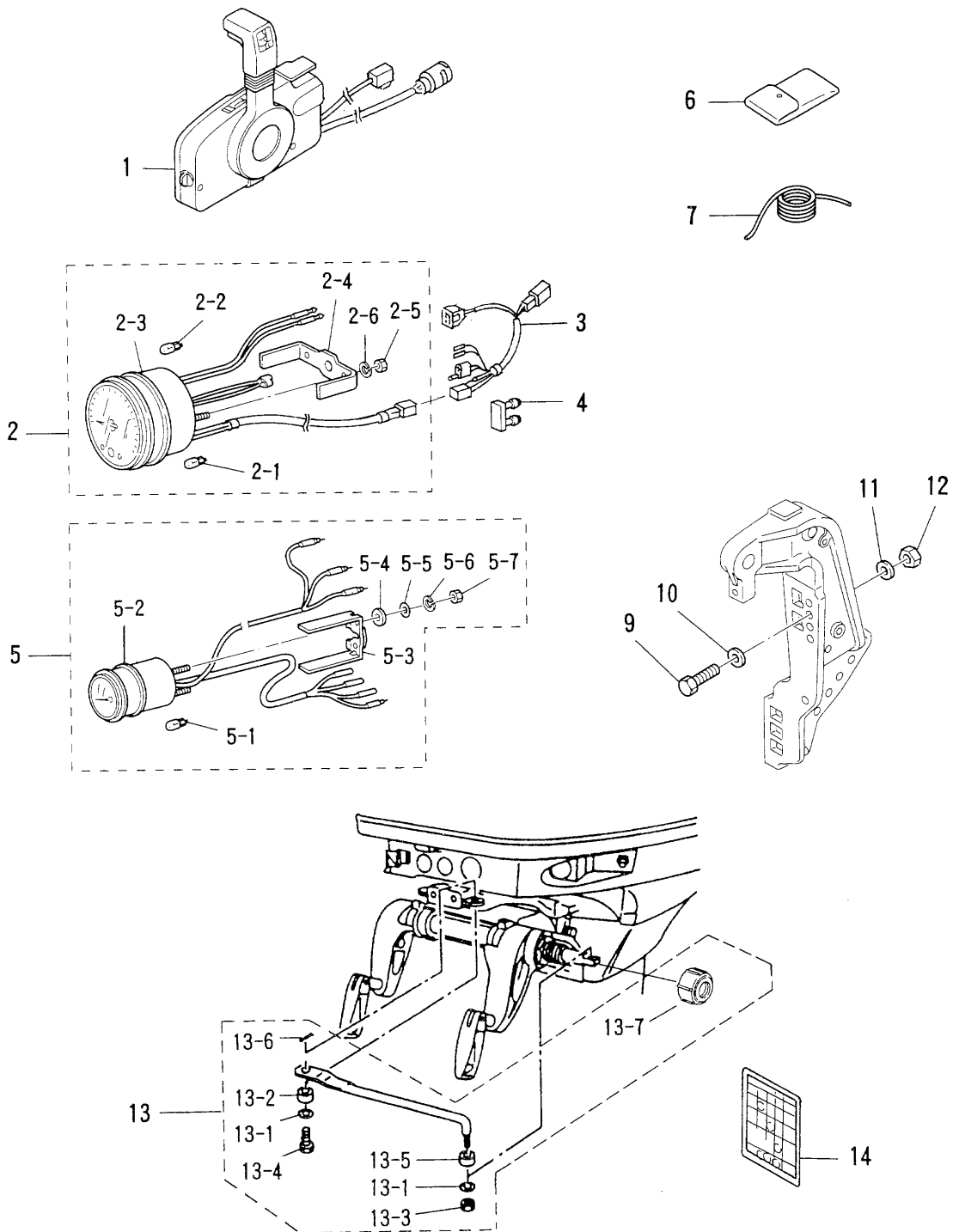


アクセサリ  
**Fig. 27 ACCESSORIES**



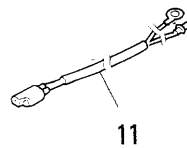
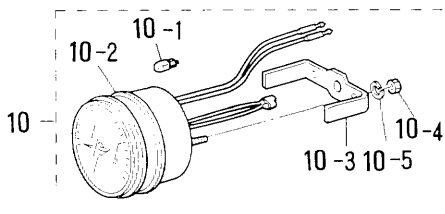
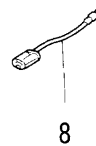
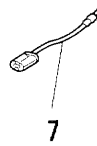
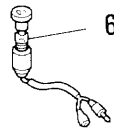
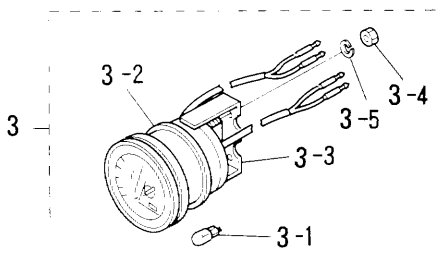
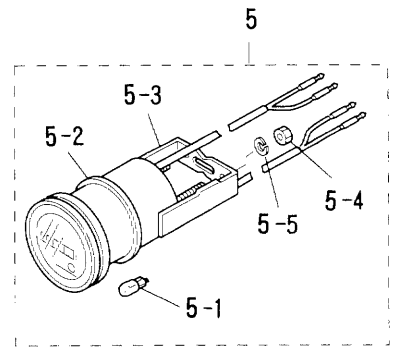
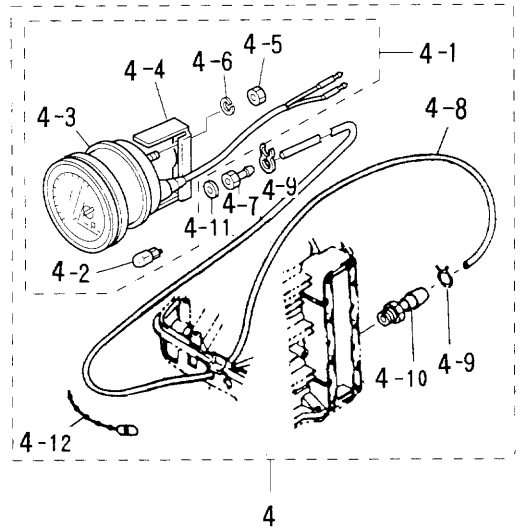
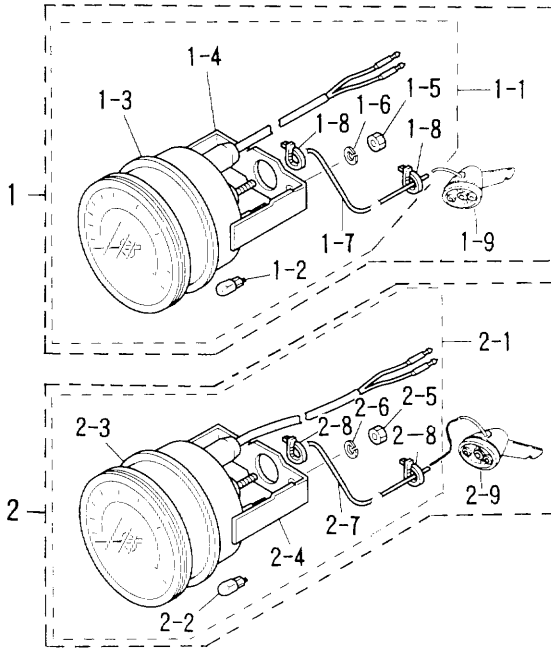
見出番号 Ref. No.	部品番号 Part No.	部 品 名 Description	個数Q'ty		備 考 Remarks
			D 50 A	D 40 A	
27-1	3T5-84500-0	リモートコントロールボックス ( RC5F ) Remote Control Box ( RC5F )	1	1	UNIQUE
27-2	3T5-72640-0	タコメータ Tachometer	1	1	UNIQUE
27-2-1	3B7-72658-0	ハ'ルブ、ワーニング、12V-1.7W * Bulb Warning 12V-1.7W	3	3	
27-2-2	3B7-72659-0	ハ'ルブ、メータ 12V-1.7W * Bulb, Meter 12V-1.7W	1	1	
27-2-3	3B7-72656-0	ダンパ、メータ * Damper, Meter	1	1	
27-2-4	3B7-72661-0	プレートフィッティング * Plate, Fitting	1	1	
17-2-5	930203-0500	ナット * Nut	2	2	
27-2-6	941303-0500	スプリングワッシャ * Spring Washer	2	2	
27-3	3T5-72537-0	リードワイヤ、メータ Lead Wire, Meter	1	1	L=8000
27-4	353-76037-0	プラグ、ケーブルアルターミナル Plug, Cable Terminal	1	1	P タイプ for P Type
27-5	3E0-72571-0	トリムメータ Trim Meter	1	1	
27-5-1	3B7-72659-0	ハ'ルブ、メータ 12V-1.7W * Bulb, Meter 12V-1.7W	1	1	
27-5-2	3B7-72655-0	ダンパ、メータ * Damper, Meter	1	1	
27-5-3	3B7-72665-0	プレートフィッティング * Plate, Fitting	1	1	
27-5-4	3B7-72666-0	インシュレーテッドワッシャ * Insulated Washer	2	2	
27-5-5	940103-0400	ワッシャ * Washer	2	2	
27-5-6	941303-0400	スプリングワッシャ * Spring Washer	2	2	
27-5-7	930203-0400	ナット * Nut	2	2	
27-6	3H6-72100-0	ツール Tool	1	1	
27-7	3B7-72201-0	ロープ、6-1600 Rope, 6-1600	1	1	
27-9	3C7-62133-2	ボルト、12-P1.25 Bolt, 12-P1.25	4	4	L=105
27-10	353-61334-0	ワッシャ、13-34-3 Washer, 13-34-3	4	4	
27-11	940103-1200	ワッシャ Washer	4	4	or 940113-1200
27-12	3C7-62139-1	ナット、12-P1.25 Nut, 12-P1.25	4	4	
27-13	3C8-84910-2	ドラッグリンク E Drag Link E	1	1	
27-13-1	353-84916-0	ワッシャ、9.6-18-2 * Washer, 9.6-18-2	2	2	
27-13-2	3C8-84914-1	カラー、9.6-13-6.5 * Collar, 9.6-13-6.5	1	1	P タイプ for P Type
27-13-3	353-84918-0	ナイロンナット、3/8 * Nylon Nut, 3/8	2	2	
27-13-4	3C8-84917-0	ボルト、3/8-19 * Bolt, 3/8-19	1	1	
27-13-5	3C8-84916-0	カラー、9.6-19-6 * Collar, 9.6-19-6	1	1	

アクセサリ  
 Fig. 27 ACCESSORIES





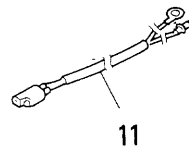
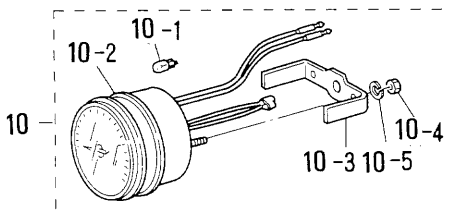
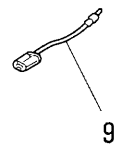
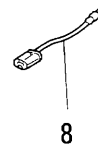
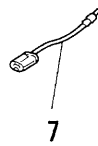
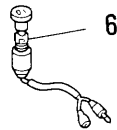
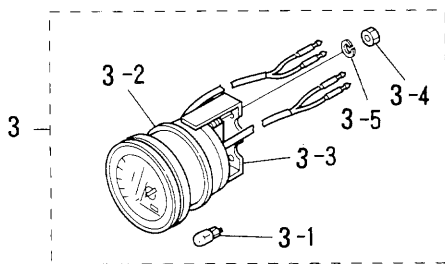
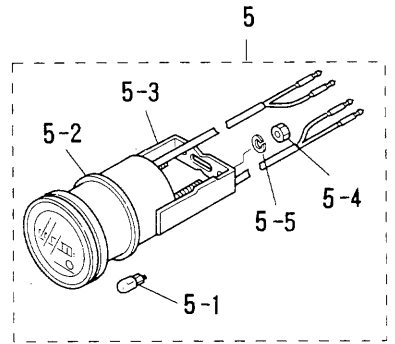
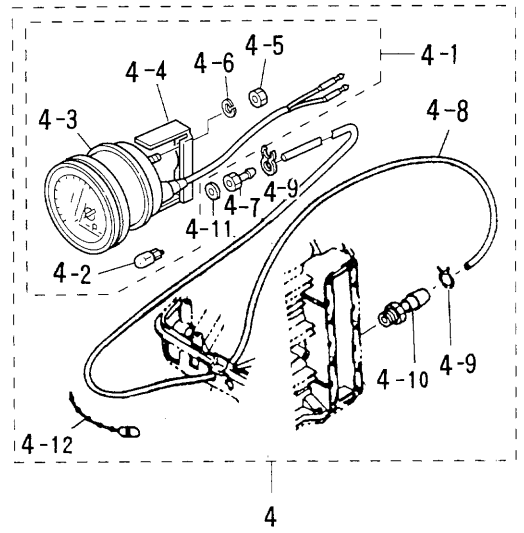
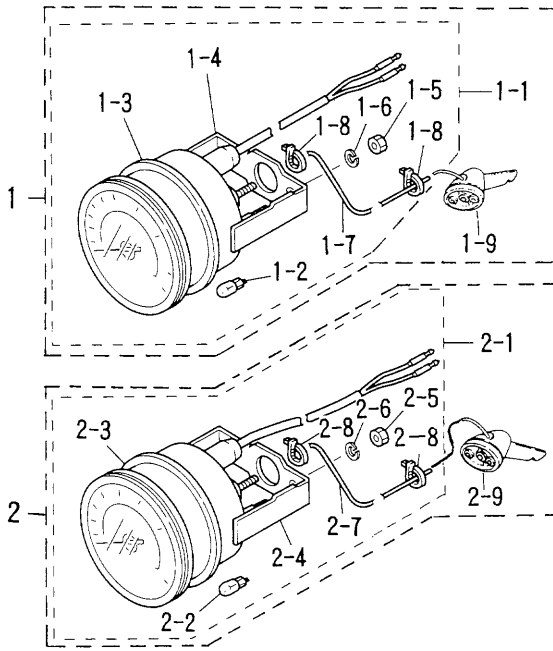
オプションパーツ (1)  
 Fig. 28 OPTIONAL PARTS (1)





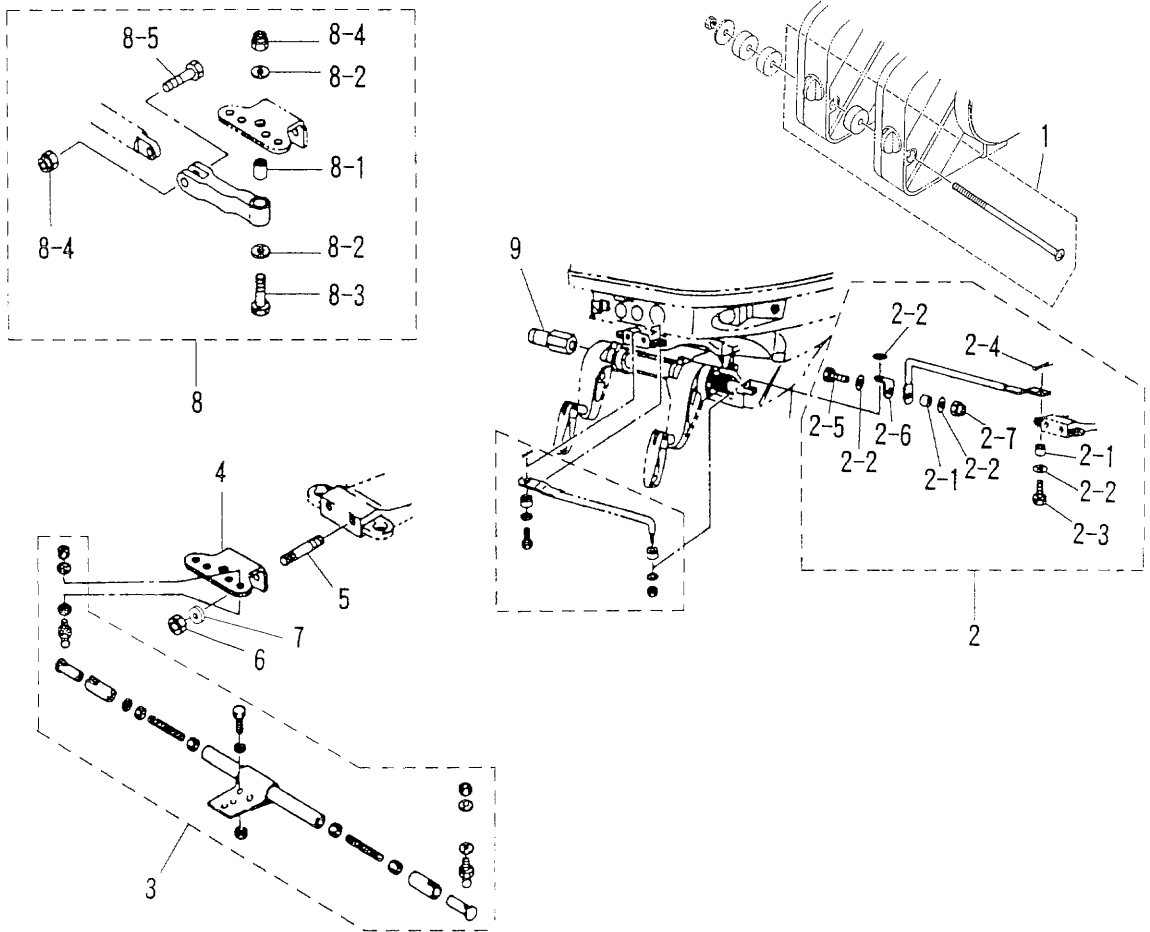
見出番号 Ref. No.	部品番号 Part No.	部 品 名 Description	個数Q'ty		備 考 Remarks
			D 50 A	D 40 A	
28-1	3E0-72644-0	スピードメータ 75MPH キット Speedometer 75MPH Kit	1 set	1 set	
28-1-1	3E0-72649-0	* スピードメータ 75MPH Speedometer 75MPH	1	1	
28-1-2	3B7-72659-0	* ハルブ、メータ 12V-1.7W Bulb, Meter 12V-1.7W	1	1	
28-1-3	3B7-72656-0	* タンパ、メータ Damper, Meter	1	1	
28-1-4	3B7-72661-0	* プレートフィテング Plate, Fitting	1	1	
28-1-5	930203-0500	* ナット Nut	2	2	
28-1-6	941303-0500	* スプリングワッシャ Spring Washer	2	2	
28-1-7	3B7-72650-0	* チューブ、スピードメータ Tube, Speedometer	1	1	
28-1-8	3B7-72651-0	* ハント、スピードメータ Band, Speedometer	2	2	
28-1-9	3B7-72643-0	* スピードメータセンタ Speedometer Sender	1	1	
28-2	3E0-72522-0	スピードメータ 50MPH キット Speedometer 50MPH Kit	1 set	1 set	
28-2-1	3E0-72648-0	* スピードメータ 50MPH Speedometer 50MPH	1	1	
28-2-2	3B7-72659-0	* ハルブ、メータ 12V-1.7W Bulb, Meter 12V-1.7W	1	1	
28-2-3	3B7-72656-0	* タンパ、メータ Damper, Meter	1	1	
28-2-4	3B7-72661-0	* プレートフィテング Plate, Fitting	1	1	
28-2-5	930203-0500	* ナット Nut	2	2	
28-2-6	941303-0500	* スプリングワッシャ Spring Washer	2	2	
28-2-7	3B7-72650-0	* チューブ、スピードメータ Tube, Speedometer	1	1	
28-2-8	3B7-72651-0	* ハント、スピードメータ Band, Speedometer	2	2	
28-2-9	3B7-72643-0	* スピードメータセンタ Speedometer Sender	1	1	
28-3	3E0-72529-0	ボルトメータ Voltmeter	1	1	
28-3-1	3B7-72657-0	* ハルブ、メータ 12V-1.7W Bulb, Meter 12V-1.7W	1	1	
28-3-2	3B7-72655-0	* タンパ、メータ Damper, Meter	1	1	
28-3-3	3B7-72662-0	* プレートフィテング Plate, Fitting	1	1	
28-3-4	930203-0400	* ナット Nut	2	2	
28-3-5	941303-0400	* スプリングワッシャ Spring Washer	2	2	
28-4	3E0-72527-0	ウォータープレッシャメータキット Water Pressure Meter Kit	1 set	1 set	
28-4-1	3E0-72598-0	* ウォータプレッシャメータ Water Pressure Meter	1	1	
28-4-2	3B7-72657-0	* ハルブ、メータ 12V-1.7W Bulb, Meter 12V-1.7W	1	1	
28-4-3	3B7-72655-0	* タンパ、メータ Damper, Meter	1	1	

オプションパーツ (1)  
 Fig. 28 OPTIONAL PARTS (1)



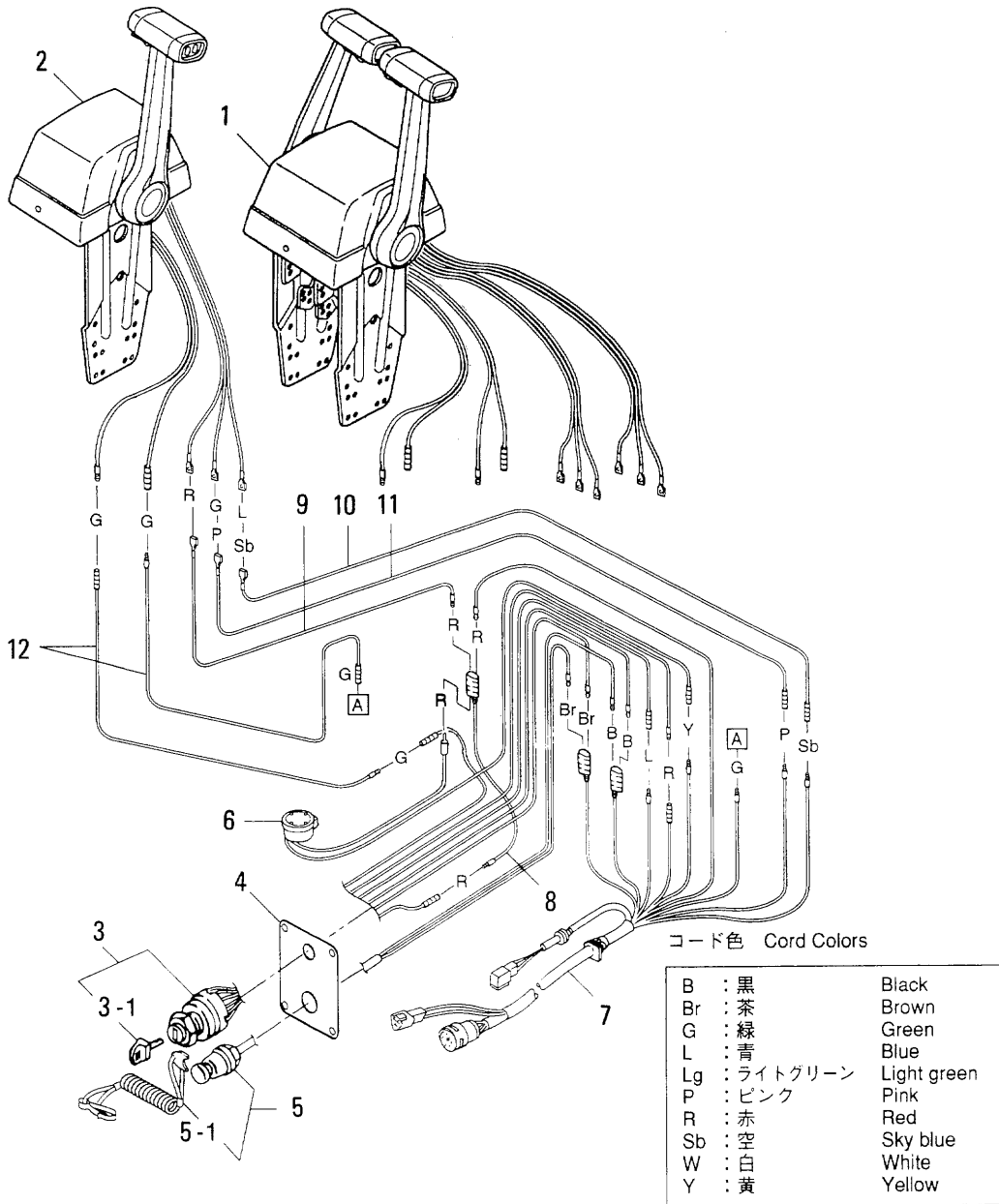
見出番号 Ref. No.	部品番号 Part No.	部 品 名 Description	個数Q'ty		備 考 Remarks
			D 50 A	D 40 A	
28-4-4	3B7-72663-0	プレートフィテング* Plate, Fitting	1	1	
28-4-5	930203-0500	ナット Nut	2	2	
28-4-6	941303-0500	スプリングワッシャ Spring Washer	2	2	
28-4-7	3B7-72641-0	ニップル、ウォータプレッシャメータ Nipple, Water Pressure Meter	1	1	
28-4-8	98AB-5-6000	パイプ、ウォータプレッシャメータ Pipe, Water Pressure Meter	1	1	
28-4-9	338-02215-0	クリップ Clip	2	2	
28-4-10	309-01136-0	ニップル、M8-6.8 Nipple, M8-6.8	1	1	
28-4-11	121-33159-0	ガスケット、2-8-1 Gasket, 2-8-1	1	1	
28-4-12	336-76091-0	バンドリートワイヤ Band, Lead Wire	3	3	
28-5	3E0-72524-0	アワメータ Hour-meter	1	1	
28-5-1	3B7-72657-0	バルブ、メータ 12V-1.7W Bulb, Meter 12V-1.7W	1	1	
28-5-2	3B7-72655-0	ダンパ、メータ Damper, Meter	1	1	
28-5-3	3B7-72664-0	プレートフィテング* Plate, Fitting	1	1	
28-5-4	930203-0400	ナット Nut	2	2	
28-5-5	941303-0400	スプリングワッシャ Spring Washer	2	2	
28-6	353-72521-1	スイッチ、メータランプ Switch, Meter Lamp	1	1	
28-7	353-72546-0	アシストコード、レッド Assist Cord, Red	AR	AR	Pタイプ for P Type
28-8	353-72547-0	アシストコード、ブルー Assist Cord, Blue	AR	AR	
28-9	353-72548-0	アシストコード、ブラック Assist Cord, Black	AR	AR	
28-10	3B7-72530-1	タコメータ Tachometer	1	1	UNIQUE
28-10-1	3B7-72659-0	バルブ、メータ 12V-1.7W Bulb, Meter 12V-1.7W	1	1	
28-10-2	3B7-72656-0	ダンパ、メータ Damper, Meter	1	1	
28-10-3	3B7-72661-0	プレートフィテング* Plate, Fitting	1	1	Fタイプ for F Type
28-10-4	930203-0500	ナット Nut	2	2	
28-10-5	941303-0500	スプリングワッシャ Spring Washer	2	2	
28-11	3T5-72539-0	リードワイヤ、メータ Lead Wire, Tachometer	1	1	L=2000

オプションパーツ (2) (P タイプ)  
 Fig. 29 OPTIONAL PARTS ( 2 ) ( P Type )



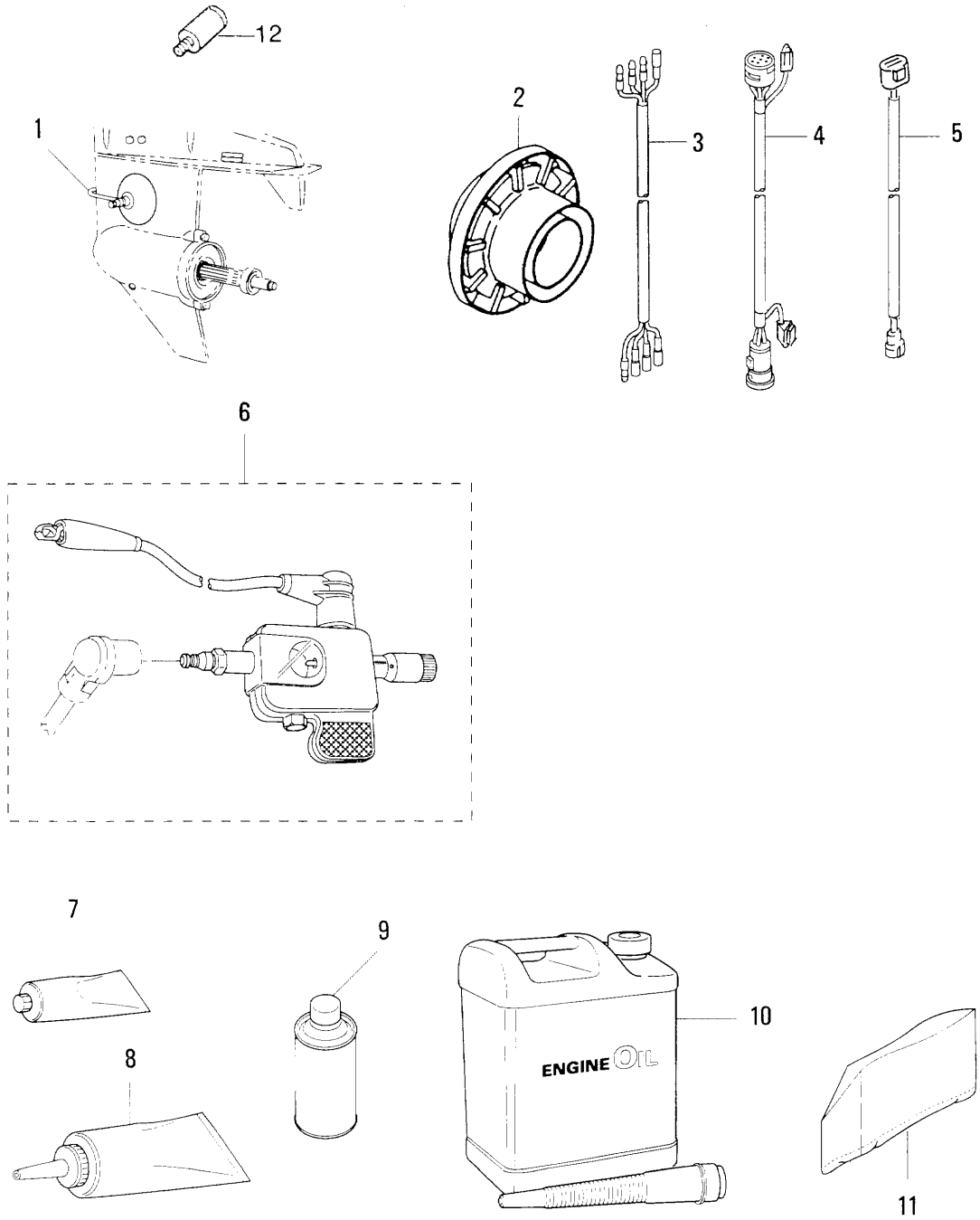


オプションパーツ (3) (P タイプ)  
 Fig. 30 OPTIONAL PARTS (3) (P Type)





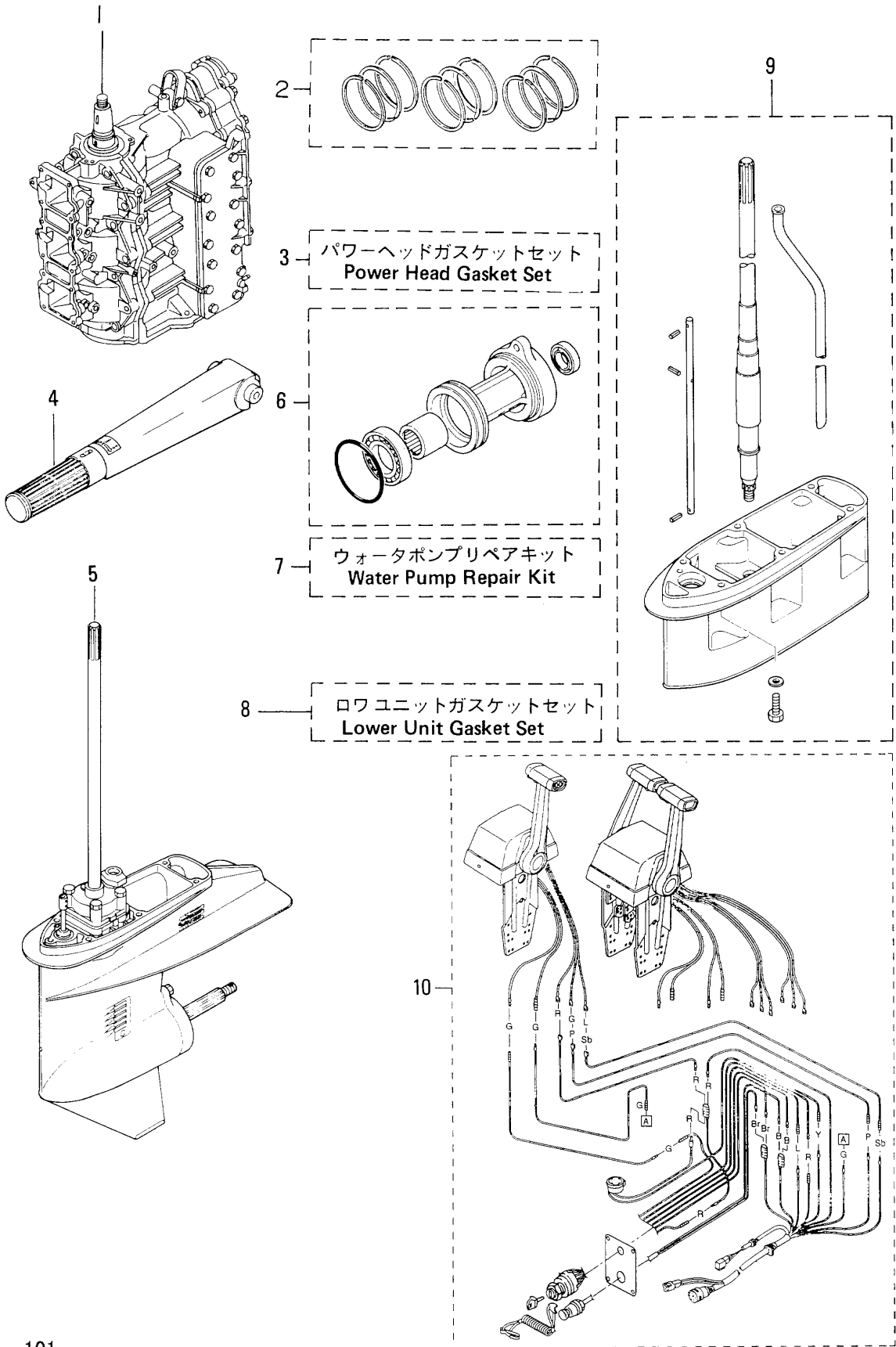
オプションパーツ (4)  
Fig. 31 OPTIONAL PARTS (4)







アッセンブリ・キット  
 Fig. 32 ASSEMBLY KIT



見出番号 Ref. No.	部品番号 Part No.	部 品 名 Description	個数Q'ty		備 考 Remarks
			D 50 A	D 40 A	
32-1	3T5B87110-0	エンジンショートブロック Engine Short Block	1	1	
32-2	3T5-87123-0	ピストンリング*セット ( STD ) Piston Ring Set ( STD )	1 set	1 set	
	3T5-00011-0	ピストンリング* 1st ( STD ) * Piston Ring 1st ( STD )	3	3	
	3T5-00012-0	ピストンリング* 2nd ( STD ) * Piston Ring 2nd ( STD )	6	6	
32-2	3T5-87124-0	ピストンリング*セット ( 0.5mm O/S ) Piston Ring Set ( 0.5mm O/S )	1 set	1 set	
	3T5-00014-0	ピストンリング* 1st ( 0.5mm O/S ) * Piston Ring 1st ( 0.5mm O/S )	3	3	
	3T5-00015-0	ピストンリング* 2nd ( 0.5mm O/S ) * Piston Ring 2nd ( 0.5mm O/S )	6	6	
32-3	3T5-87121-0	パワーヘッド*ガスケットセット Power Head Gasket Set	1 set	1 set	
	3T5-01005-0	ガスケット、シリンダ*ヘッド* * Gasket, Cylinder Head	1	1	
	3T5-01024-0	ガスケット、シリンダ*ヘッド*カバー * Gasket, Cylinder Head Cover	1	1	
	3T5-01032-0	ガスケット、サーモスタットキャップ* * Gasket, Thermostat Cap	1	1	
	3T5-02104-0	ガスケット、リート*バルブ* * Gasket, Reed Valve	1	1	
	3C8-02305-0	ガスケット、エキゾーストカバー* * Gasket, Exhaust Cover	2	2	
	353-00108-0	O リング*、2.4-44.7 * O-Ring, 2.4-44.7	1	1	
	3C8-01215-0	オイルシール、16-28-7 * Oil Seal, 16-28-7	1	1	
	3T5-00122-0	オイルシール、25-40-8 * Oil Seal, 25-40-8	1	1	
	346-01216-0	O リング*、1.7-59 * O-Ring, 1.7-59	1	1	
	3B7-02235-0	O リング* A * O-Ring A	2	2	
	3B7-02236-0	O リング* B * O-Ring B	2	2	
	3C8-01303-0	ガスケット、エンジンベース* * Gasket, Engine Base	1	1	
32-4	3E3S63010-1	ハンドルアッシ Handle Ass'y	1	1	
32-5	3T5S87301-0	ロワユニットアッシ S Lower Unit Ass'y S	1	1	
	3T5S87302-0	ロワユニットアッシ L Lower Unit Ass'y L	1	1	
	3T5S87304-0	ロワユニットアッシ UL Lower Unit Ass'y UL	1	1	

見出番号 Ref. No.	部品番号 Part No.	部 品 名 Description	個数Q'ty		備 考 Remarks
			D 50 A	D 40 A	
32-6	3C8S60100-0	プロペラシャフトハウジングアッシー Propeller Shaft Housing Ass'y	1	1	
32-7	3T5-87322-0	ウォーターポンプリペアキット Water Pump Repair Kit	1 set	1 set	
	3C8-65021-2	* インペラ、ウォーターポンプ * Impeller, Water Pump	1	1	
	332-65022-0	* キー、ウォーターポンプインペラ * Key, Water Pump Impeller	1	1	
	3T5-65011-0	* ライナ、ポンプケース * Liner, Pump Case	1	1	
	3T5-65018-0	* ガasket、ポンプケース * Gasket, Pump Case	1	1	
	3C8-65025-0	* ガイトプレート、ウォーターポンプ * Guide Plate, Water Pump	1	1	
	3C8-65029-0	* ガasket、ガイドプレート * Gasket, Guide Plate	1	1	
32-8	3T5-87321-0	ロフユニットガasketセット Lower Unit Gasket Set	1 set	1 set	
	3C8-61012-0	* ガasket、ドライブシャフトハウジング * Gasket, Drive Shaft Housing	1	1	
	3C8-02312-0	* ガasket、エキゾーストパイプ * Gasket, Exhaust Pipe	1	1	
	3C8-61181-0	* ガasket、エキゾーストハウジング * Gasket, Exhaust Housing	1	1	
	332-60006-0	* ガasket、8.1-15-1 * Gasket, 8.1-15-1	2	2	
	3B7-60016-0	* ガasket、10.1-15-1 * Gasket, 10.1-15-1	1	1	
	3T5-65018-0	* ガasket、ポンプケース * Gasket, Pump Case	1	1	
	3C8-65029-0	* ガasket、ガイドプレート * Gasket, Guide Plate	1	1	
	3C8-60223-0	* オイルシール、17-33-6 * Oil Seal, 17-33-6	2	2	
	334-60223-0	* オイルシール、22-36-10 * Oil Seal, 22-36-10	1	1	
	345-65015-0	* O-Ring、3.2-47 * O-Ring, 3.2-47	1	1	
	332-66021-0	* O-Ring、2.4-5.8 * O-Ring, 2.4-5.8	2	2	
	3C8-66032-0	* O-Ring、3.5-21.7 * O-Ring, 3.5-21.7	1	1	
	345-60103-0	* O-Ring、3.53-69.44 * O-Ring, 3.53-69.44	1	1	
32-9	3C8S87313-0	エクステンションハウジングキット LL Extension Housing Kit LL	1 set	1 set	トランサム LL 用 for transom LL
	3C8S87314-0	エクステンションハウジングキット UL Extension Housing Kit UL	1 set	1 set	トランサム UL 用 for transom UL
32-10	3T5-84490-0	トップマウントリモコンキット Top Mount Control Kit	1 set	1 set	シングル 用 for Single N.A.F.N
	3T5-84540-0	トップマウントリモコンキット、ツイン Top Mount Control Kit Twin	1 set	1 set	ツイン 用 for Twin N.A.F.N

# トーハツ株式会社

## TOHATSU CORPORATION

Address: 5-4,3chome,Azusawa,Itabashi-ku,TOKYO,174-0051 JAPAN

Phone: TOKYO(03)3966-3117

FAX: TOKYO(03)3966-2951

### PARTS CENTER

Address: 5-4,3chome,Azusawa,Itabashi-ku,TOKYO,174-0051 JAPAN

Phone: TOKYO(03)3966-7745

FAX: TOKYO(03)3966-2256

マリン営業部	〒174-0051	東京都板橋区小豆沢3-5-4	TEL03(3966)3117(営業)	FAX03(3966)2951
マリン九州	〒812-0051	福岡市東区箱崎埠頭3-1-20	TEL092(632)3015(代表)	FAX092(632)3338
マリン関西	〒530-0043	大阪市北区天満1-8-27	TEL06(6358)2971(代表)	FAX06(6358)3176
マリン広島	〒733-0035	広島市西区南観音3-1-30	TEL082(291)8871(代表)	FAX082(291)8950
マリン中部	〒468-0053	名古屋市天白区植田南1-205	TEL052(807)2011(代表)	FAX052(807)2015
マリン豊橋	〒440-0802	豊橋市鍛冶町80	TEL0532(54)5551(代表)	FAX0532(54)5552
マリン関東	〒174-0051	東京都板橋区小豆沢3-5-4	TEL03(3966)2222(代表)	FAX03(3966)2951
マリン東北	〒981-1106	仙台市太白区柳生2-23-1	TEL022(306)9131(代表)	FAX022(306)9134
マリン北海道	〒060-0031	札幌市中央区北一条東11-22-41	TEL011(241)8301(代表)	FAX011(241)8303
パーツセンター	〒174-0051	東京都板橋区小豆沢3-5-4	TEL03(3966)7745(代表)	FAX03(3966)2256