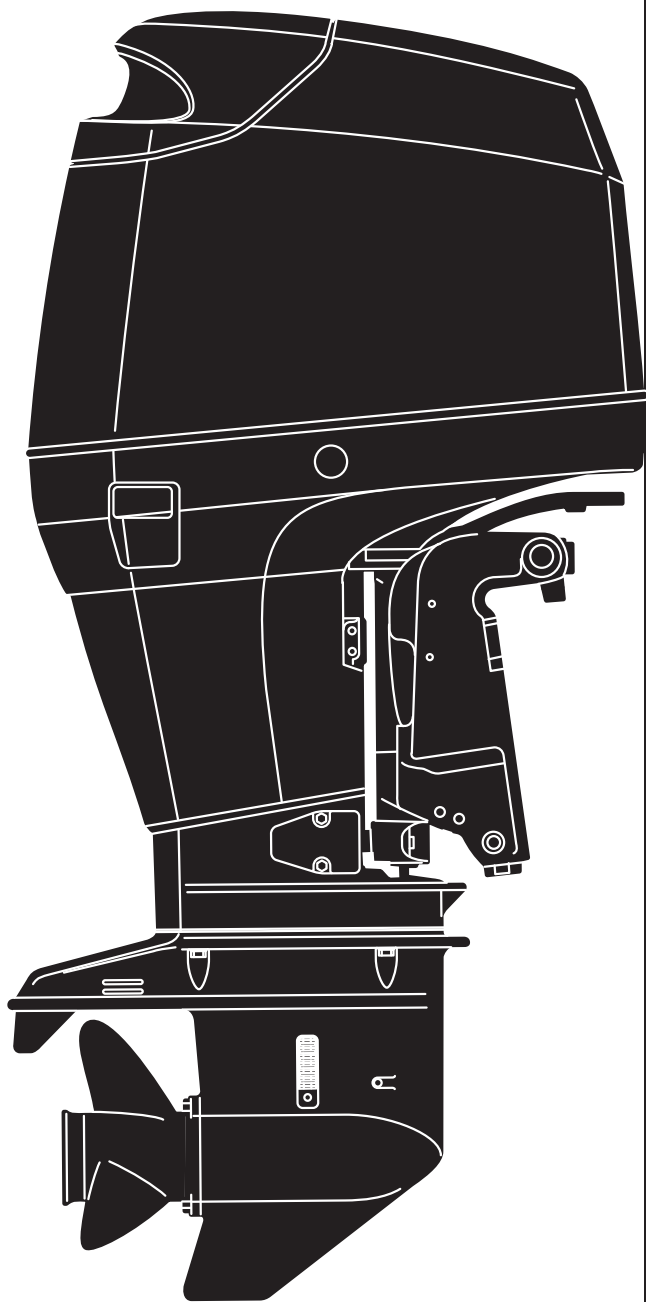


2013 PARTS CATALOG

トーハツ船外機
パーツ カタログ



TOHATSU

MD 115A2

Serial Number 00001AC~

OB NO.002-21053-5
1301

パーツカタログのご使用について

1. このパーツカタログは、2013年1月現在で編集しております。
2. 新設、廃止または、変更が生じた場合は、サービスブルテン等にてお知らせ致しますので、その都度、ご訂正ください。
3. イラストレーション（部品図）は部品検査の目安として記載していますので現品と形状が異なる場合があります。
4. イラストが一つに対して複数の品番がありますので枝番、適用モデル、備考を確認してからご注文願います。

適用モデル

Ref.No. 見出番号	Parat No. 部品番号	Description 部 品 名	Q'ty/個数	Remarks 備 考
15-2	1 3HKB64518-0	PROPELLER ASSY (9") プロペラアッシ (9")	1	OPT 3 x 356 x 229
15-2	2 3HKB64523-0	PROPELLER ASSY (11") プロペラアッシ (11")	1	OPT 3 x 356 x 279
15-2	3 3HKB64527-0	PROPELLER ASSY (13") プロペラアッシ (13")	1	OPT 3 x 349 x 330
15-2	4 3HKB64532-0	PROPELLER ASSY (15") プロペラアッシ (15")	1	OPT 3 x 343 x 381
15-2	5 3HKB64536-0	PROPELLER ASSY (17") プロペラアッシ (17")	1	OPT 3 x 337 x 432

仕様違い
 イラスト位置 No.
 Fig. No.

5. アッセンブリまたは、キットでの販売部品は、その構成する部品の頭に（*）印をつけて表しています。

6. 本文中に記載されている記号は、次の様になっています。

STD :スタンダード	OPT :オプション
O/S: オーバーサイズ	ASSY :アッセンブリ
DO :国内	EX :海外
A :必要に応じて選択	EU :欧州連合

7. オーダー上の注意

塗装部品の注文に当っては、以下に従ってください。

パーツナンバーの4桁目が“B”・“Q”記号のものは塗装されています。

現在の塗装色はパワーヘッドがブラック (B)、ロウユニットがアクアマリンブルー (Q)、プロペラがブラック (B) です。

エンジンショートブロックキット ロウユニットアッシ (L)

3HKB87090-1 3C7Q87302-9

B: ブラック

Q: アクアマリンブルー

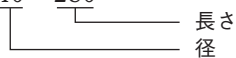
8. ボルト・ナット・ワッシャのサイズ記号に付いて

ボルト	916129 - 1065	首下長さ
		径
		座付き (O): 座なし
ナット・ワッシャ	940103 - 0800	径

9. 標準部品のホースは、長巻（備考を参照）に代替されます。

ホース

98AL - 40 - 280



HOSE/PIPE

Fig No 見出番号	Part No. 部品番号	Description 部品名	Bulk part No. バルク部品番号	Bulk part バルク部品	
				Inner Diameter (mm) 内径(mm)	Length (m) 長さ(m)
1-46	98AB-50-360	HOSE ホース	98AB-501000	5	1
1-47	98AB-50-065	HOSE ホース	98AB-501000	5	1
1-48	98AB-50-065	HOSE ホース	98AB-501000	5	1
1-49	98AB-50-115	HOSE ホース	98AB-501000	5	1
1-51	98AL-40-080	HOSE ホース	98AL-401000	4	1
1-52	98AL-40-480	HOSE ホース	98AL-401000	4	1
1-56	98AL-40-280	HOSE ホース	98AL-401000	4	1
1-55	98AL-40-300	HOSE ホース	98AL-401000	4	1
1-64	99AA-2-0650	PIPE パイプ	99AA-2-1000	2	1
1-75	98AB-50-500	HOSE ホース	98AB-501000	5	1
4-46	98AB-50-720	HOSE ホース	98AB-501000	5	1
4-49	98AB-50-460	HOSE ホース	98AB-501000	5	1
7-26	98AB-30-420	HOSE ホース	98AB-301000	3	1
8-42	98AB-70-300	HOSE ホース	98AB-701000	7	1
8-45	98AB-50-140	HOSE ホース	98AB-501000	5	1
8-47	98AB-50-110	HOSE ホース	98AB-501000	5	1
8-49	98AB-50-040	HOSE ホース	98AB-501000	5	1
8-51	98AB-50-140	HOSE ホース	98AB-501000	5	1
8-53	98AB-50-100	HOSE ホース	98AB-501000	5	1
8-56	98AB-50-140	HOSE ホース	98AB-501000	5	1
8-57	98AB-50-090	HOSE ホース	98AB-501000	5	1
8-62	98AB-70-160	HOSE ホース	98AB-701000	7	1
8-71	98AB-701200	HOSE ホース	98AB-701000 x2	7	1
9-11	99AA-2-0360	PIPE パイプ	99AA-2-1000	2	1
12-8	99AA-6-0200	PIPE パイプ	99AA-6-1000	6	1
12-10	99AA-2-0680	PIPE パイプ	99AA-2-1000	2	1
12-11	99AA-2-0450	PIPE パイプ	99AA-2-1000	2	1
12-12	99AA-2-0360	PIPE パイプ	99AA-2-1000	2	1
12-13	99AA-2-0270	PIPE パイプ	99AA-2-1000	2	1
12-14	99AA-2-0180	PIPE パイプ	99AA-2-1000	2	1
12-15	99AA-4-0040	PIPE パイプ	99AA-4-1000	4	1
12-16	99AA-2-0510	PIPE パイプ	99AA-2-1000	2	1
12-23	99AA-6-1150	PIPE パイプ	99AA-6-1000 x2	6	1
14-50	1 98AL-40-800	HOSE ホース	98AL-401000	4	1
14-50	2 98AL-40-920	HOSE ホース	98AL-401000	4	1
23-6	1 98AB-70-700	HOSE ホース	98AB-701000	7	1
23-7	1 98AB-701600	HOSE ホース	98AB-701000 x2	7	1
27-7	11 98AL-40-920	HOSE ホース	98AL-401000	4	1

HOW TO USE THIS PARTS CATALOG

1. This Parts Catalog provides information available as of the end of January, 2013.
2. Please keep the Parts Catalog updated each time when receiving the Service Bulletin describing the addition, abolition and/or change of parts.
3. Actual shapes of parts may be different from the illustrations shown in this Parts Catalog because they are described only as a guide for searching parts.
4. One illustration is given more than one article number. Please confirm the sub-number, applicable model and remarks before ordering parts.

Ref.No. 見出番号	Parat No. 部品番号	Description 部 品 名	Applicable model		Remarks 備 考
			Q'ty/個数	MODISAZ	
15-2	1 3HKB64518-0	PROPELLER ASSY (9") プロペラアッシー (9")	1		OPT 3 x 356 x 229
15-2	2 3HKB64523-0	PROPELLER ASSY (11") プロペラアッシー (11")	1		OPT 3 x 356 x 279
15-2	3 3HKB64527-0	PROPELLER ASSY (13") プロペラアッシー (13")	1		OPT 3 x 349 x 330
15-2	4 3HKB64532-0	PROPELLER ASSY (15") プロペラアッシー (15")	1		OPT 3 x 343 x 381
15-2	5 3HKB64536-0	PROPELLER ASSY (17") プロペラアッシー (17")	1		OPT 3 x 337 x 432

15-2 → Different specification
 1 → Illustration position number
 5 → Fig. No.

5. Given mark in (*) to part number shows assembly or kit part.

6. Marks in this Parts Catalog show.

STD: Standard

O/S : Over size

DO : Doestic Model

A : As required

OPT : Optional Parts

ASSY : Assembly

EX : Export Model

EU : European Union

7. Attention to order

Please order painted parts in accordance with following.

The parts that fourth figure of the parts number is (B), (Q) have painted.

Present coloring of power head is black (B), lower unit is aqua marine blue (Q) and propeller is black (B).

[Example]

ENGINE SHORT BLOCK KIT LOWER UNIT ASSY (L)

3HKB87090-1

3C7Q87302-9

B: Black

Q: Aquamarine Blue

8. About dimensional identification of bolts, nuts and washers.

BOLT

916129 - 1065

Length below neck

Diameter

Washer based (0) : No washer

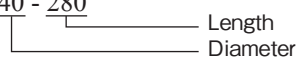
NUTS & WASHERS 940103 - 0800

Diameter

9. Hose, that is a standard part, is replaced with long hose.

HOSE

98AL - 40 - 280



HOSE/PIPE

Fig No 見出番号	Part No. 部品番号	Description 部品名	Bulk part No. バルク部品番号	Bulk part バルク部品	
				Inner Diameter (mm) 内径(mm)	Length (m) 長さ(m)
1-46	98AB-50-360	HOSE ホース	98AB-501000	5	1
1-47	98AB-50-065	HOSE ホース	98AB-501000	5	1
1-48	98AB-50-065	HOSE ホース	98AB-501000	5	1
1-49	98AB-50-115	HOSE ホース	98AB-501000	5	1
1-51	98AL-40-080	HOSE ホース	98AL-401000	4	1
1-52	98AL-40-480	HOSE ホース	98AL-401000	4	1
1-56	98AL-40-280	HOSE ホース	98AL-401000	4	1
1-55	98AL-40-300	HOSE ホース	98AL-401000	4	1
1-64	99AA-2-0650	PIPE パイプ	99AA-2-1000	2	1
1-75	98AB-50-500	HOSE ホース	98AB-501000	5	1
4-46	98AB-50-720	HOSE ホース	98AB-501000	5	1
4-49	98AB-50-460	HOSE ホース	98AB-501000	5	1
7-26	98AB-30-420	HOSE ホース	98AB-301000	3	1
8-42	98AB-70-300	HOSE ホース	98AB-701000	7	1
8-45	98AB-50-140	HOSE ホース	98AB-501000	5	1
8-47	98AB-50-110	HOSE ホース	98AB-501000	5	1
8-49	98AB-50-040	HOSE ホース	98AB-501000	5	1
8-51	98AB-50-140	HOSE ホース	98AB-501000	5	1
8-53	98AB-50-100	HOSE ホース	98AB-501000	5	1
8-56	98AB-50-140	HOSE ホース	98AB-501000	5	1
8-57	98AB-50-090	HOSE ホース	98AB-501000	5	1
8-62	98AB-70-160	HOSE ホース	98AB-701000	7	1
8-71	98AB-701200	HOSE ホース	98AB-701000 x2	7	1
9-11	99AA-2-0360	PIPE パイプ	99AA-2-1000	2	1
12-8	99AA-6-0200	PIPE パイプ	99AA-6-1000	6	1
12-10	99AA-2-0680	PIPE パイプ	99AA-2-1000	2	1
12-11	99AA-2-0450	PIPE パイプ	99AA-2-1000	2	1
12-12	99AA-2-0360	PIPE パイプ	99AA-2-1000	2	1
12-13	99AA-2-0270	PIPE パイプ	99AA-2-1000	2	1
12-14	99AA-2-0180	PIPE パイプ	99AA-2-1000	2	1
12-15	99AA-4-0040	PIPE パイプ	99AA-4-1000	4	1
12-16	99AA-2-0510	PIPE パイプ	99AA-2-1000	2	1
12-23	99AA-6-1150	PIPE パイプ	99AA-6-1000 x2	6	1
14-50	1 98AL-40-800	HOSE ホース	98AL-401000	4	1
14-50	2 98AL-40-920	HOSE ホース	98AL-401000	4	1
23-6	1 98AB-70-700	HOSE ホース	98AB-701000	7	1
23-7	1 98AB-701600	HOSE ホース	98AB-701000 x2	7	1
27-7	11 98AL-40-920	HOSE ホース	98AL-401000	4	1

CONTENTS
目 次

Fig. 1	CYLINDER・CRANK CASE シリンダ・クランクケース	1
Fig. 2	PISTON・CRANK SHAFT ピストン・クランクシャフト	7
Fig. 3	AIR CHAMBER エアチャンバ	9
Fig. 4	AIR RAIL エアレール	11
Fig. 5	AIR COMPRESSOR エアコンプレッサ	15
Fig. 6	FUEL FEED PUMP フエルフードポンプ	19
Fig. 7	THROTTLE スロットル	21
Fig. 8	VAPOR SEPARATOR・FUEL LINE ベーパーセパレータ・フエエルライン	25
Fig. 9	MAGNETO マグネト	31
Fig. 10	ELECTRIC PARTS (ECU・DIAGRAM) エレクトリックパーツ (ECU・ダイヤグラム)	33
Fig. 11	ELECTRIC PARTS (STARTER MOTOR) エレクトリックパーツ (スタータモータ)	37
Fig. 12	OIL PUMP オイルポンプ	41
Fig. 13	DRIVE SHAFT HOUSING ドライブシャフトハウジング	45
Fig. 14	GEAR CASE (DRIVE SHAFT) ギヤケース (ドライブシャフト)	49
Fig. 15	GEAR CASE (PROPELLER SHAFT) ギヤケース (プロペラシャフト)	55
Fig. 16	BRACKET ブラケット	59
Fig. 17	POWER TRIM & TILT パワートリム&チルト	65
Fig. 18	BOTTOM COWL ボトムカウル	69
Fig. 19	SHIFT シフト	73
Fig. 20	TOP COWL トップカウル	75
Fig. 21	COMPONENT PARTS OF REMOTE CONTROL リモコンボックス構成部品	77
Fig. 22	COMPONENT PARTS OF REMOTE CONTROL (ELECTRIC PARTS) リモコンボックス構成部品 (電装品関係)	81
Fig. 23	ACCESSORIES アクセサリ	83
Fig. 24	OPTIONAL PARTS (1) オプションパーツ (1)	87
Fig. 25	OPTIONAL PARTS (2) オプションパーツ (2)	91
Fig. 26	RIGGING KIT リギングキット	93
Fig. 27	ASSEMBLY・KIT PARTS アッセンブリ・キットパーツ	95
索引		101
INDEX		108
INDEX (Parts Number)		113

Fig. 1 CYLINDER · CRANK CASE
シリンダ・クランクケース

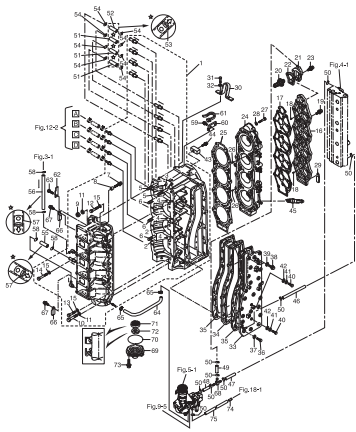


Fig. 2 PISTON · CRANK SHAFT
ピストン・クランクシャフト

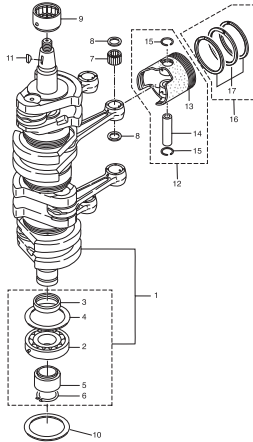


Fig. 3 AIR CHAMBER
エアチャンバ

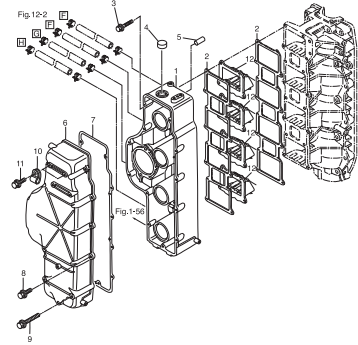


Fig. 4 AIR RAIL
エアレール

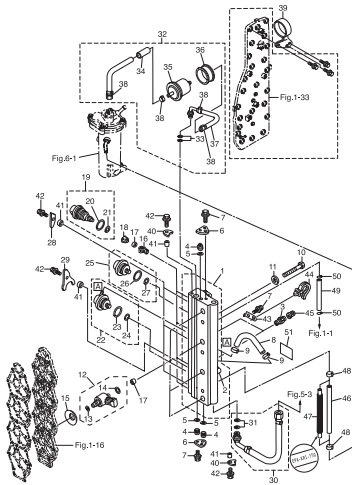


Fig. 5 AIR COMPRESSOR
エアコンプレッサ

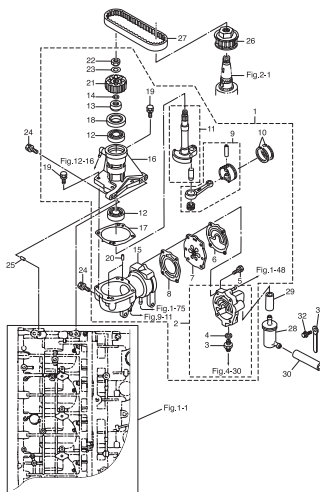


Fig. 6 FUEL FEED PUMP
フエルフードポンプ

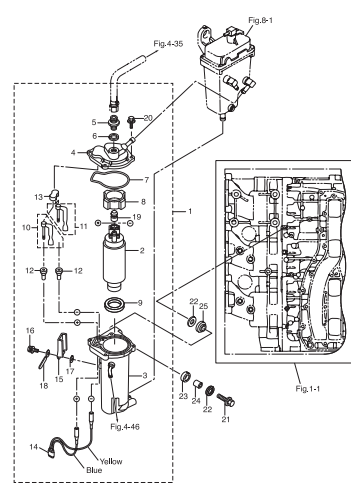


Fig. 7 THROTTLE
スロットル

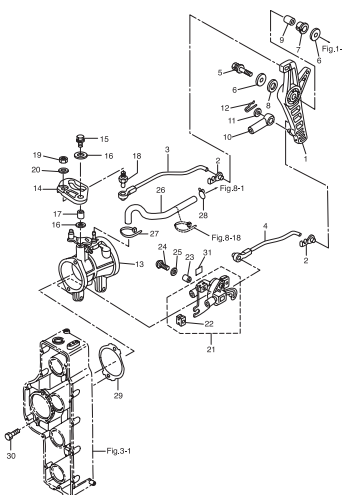


Fig. 8 VAPOR SEPARATOR · FUEL LINE
ベーパーセパレータ・フエエルライン

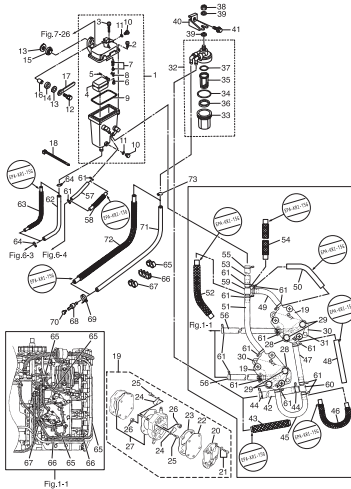


Fig. 9 MAGNETO
マグネット

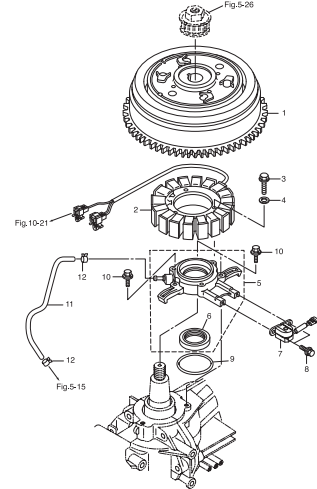


Fig. 10 ELECTRIC PARTS (ECU · DIAGRAM)
エレクトリックパーツ (ECU · ダイアグラム)

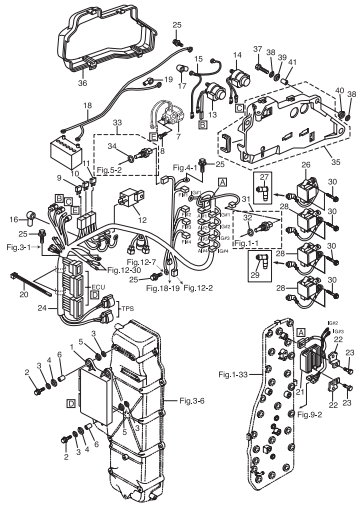


Fig. 11 ELECTRIC PARTS (STARTER MOTOR)
エレクトリックパーツ (スタータモータ)

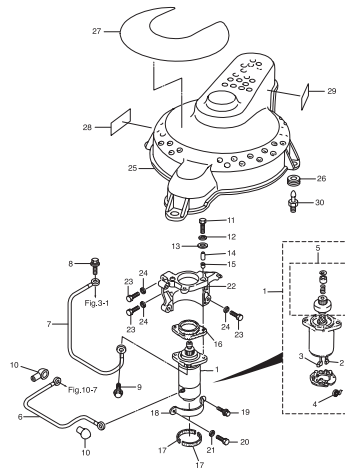


Fig. 12 OIL PUMP
オイルポンプ

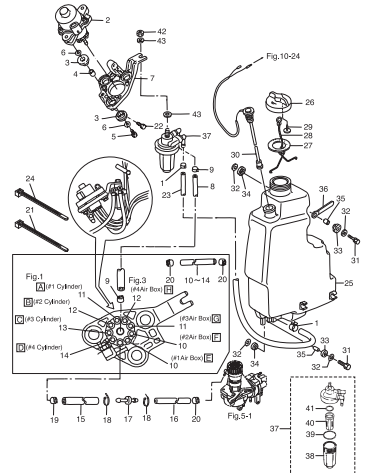


Fig. 13 DRIVE SHAFT HOUSING
ドライブシャフトハウジング

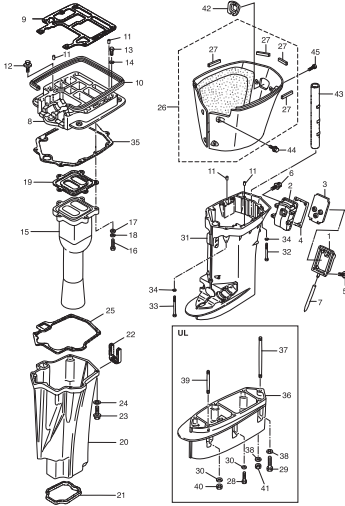


Fig. 14 GEAR CASE (DRIVE SHAFT)
ギヤケース (ドライブシャフト)

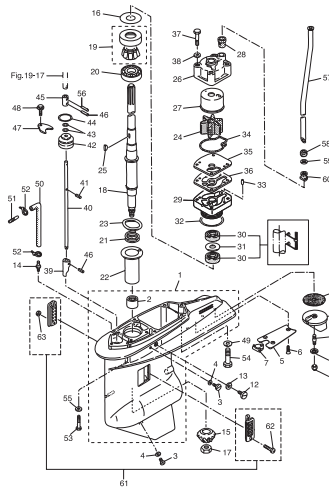


Fig. 15 GEAR CASE (PROPELLER SHAFT)
ギヤケース (プロペラシャフト)

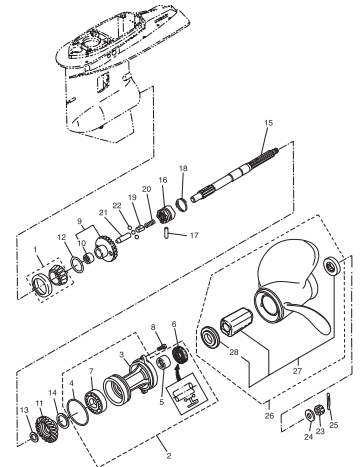


Fig. 16 BRACKET
ブラケット

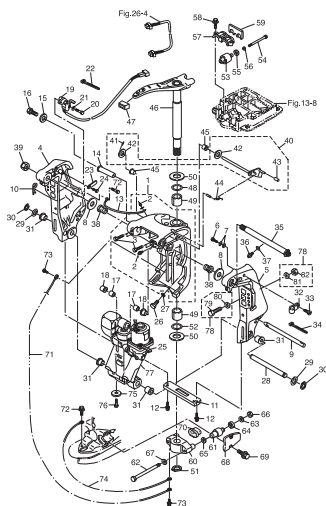


Fig. 17 POWER TRIM & TILT
パワートリム & チルト

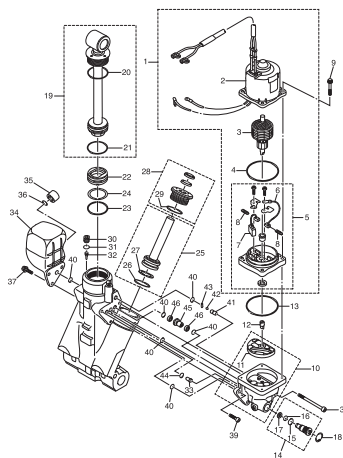


Fig. 18 BOTTOM COWL
ボトムカウル

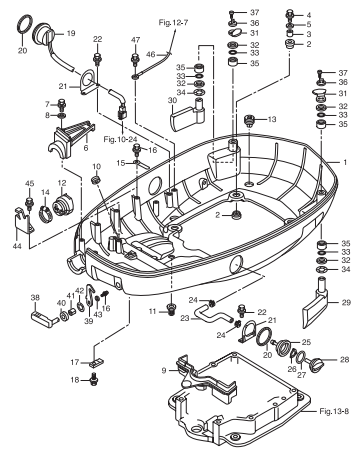


Fig. 19 SHIFT
シフト

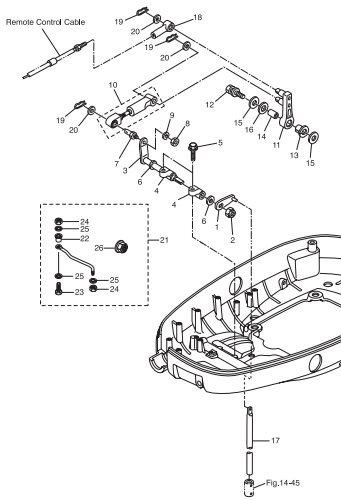


Fig. 20 TOP COWL
トップカウル

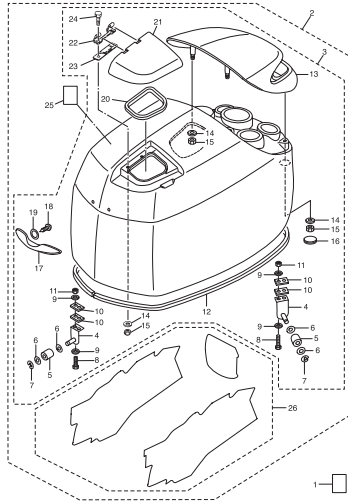


Fig. 21 COMPONENT PARTS OF REMOTE CONTROL
リモコンボックス構成部品

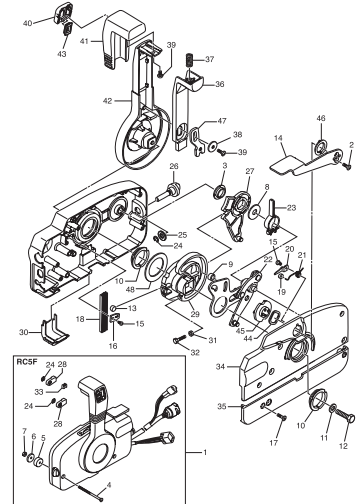


Fig. 22 COMPONENT PARTS OF REMOTE CONTROL (ELECTRIC PARTS)
リモコンボックス構成部品 (電装品関係)

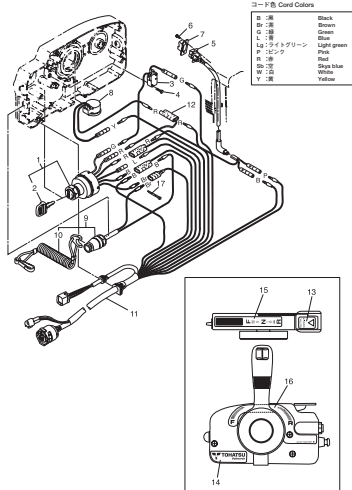


Fig. 23 ACCESSORIES
アクセサリ

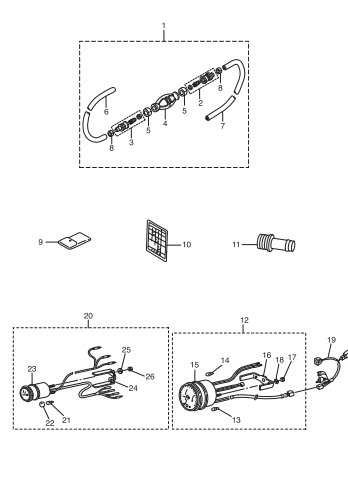


Fig. 24 OPTIONAL PARTS (1)
オプションパーツ (1)

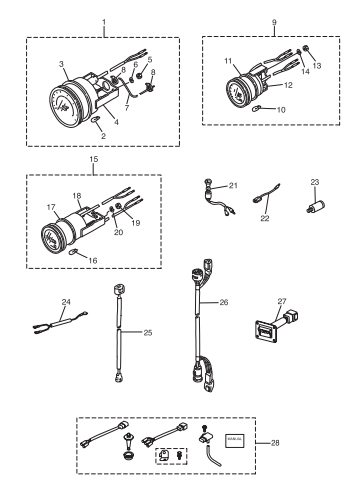


Fig. 25 OPTIONAL PARTS (2)
オプションパーツ (2)

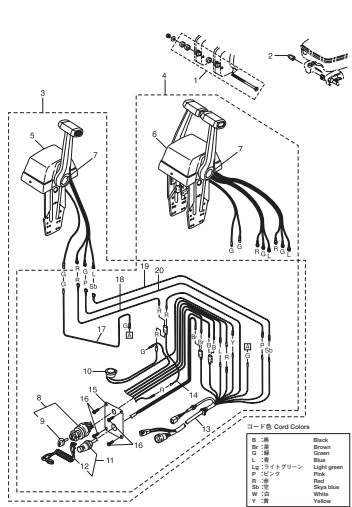


Fig. 26 RIGGING KIT
リギングキット

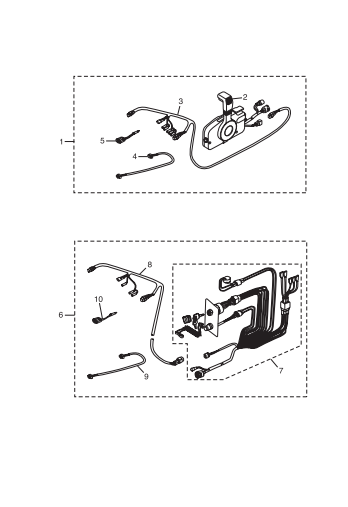


Fig. 27 ASSEMBLY KIT PARTS
アッセンブリ・キットパーツ

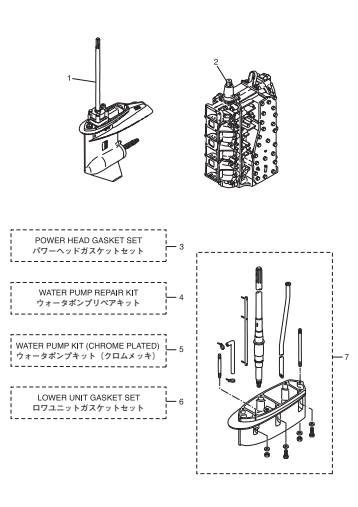
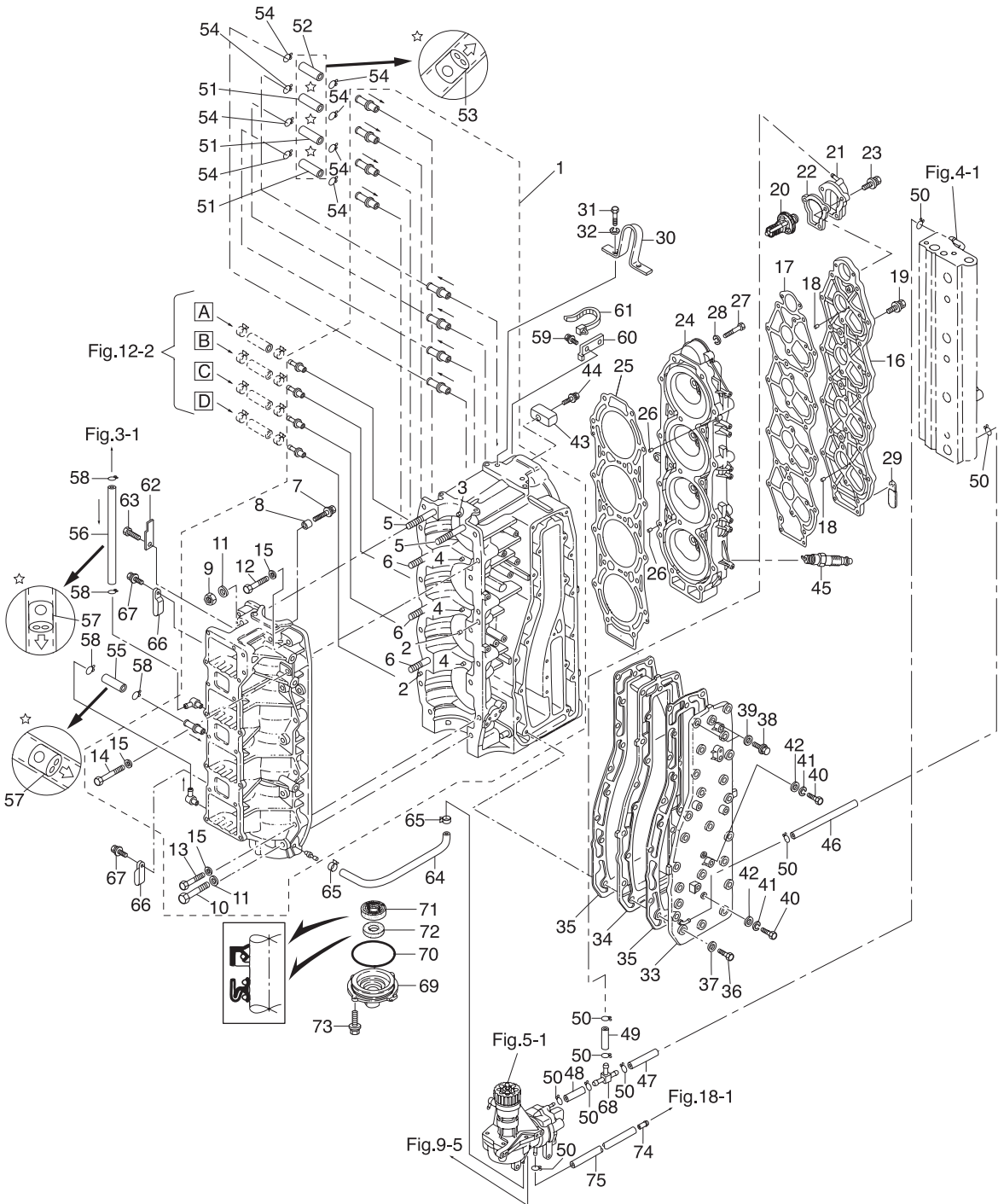


Fig. 1

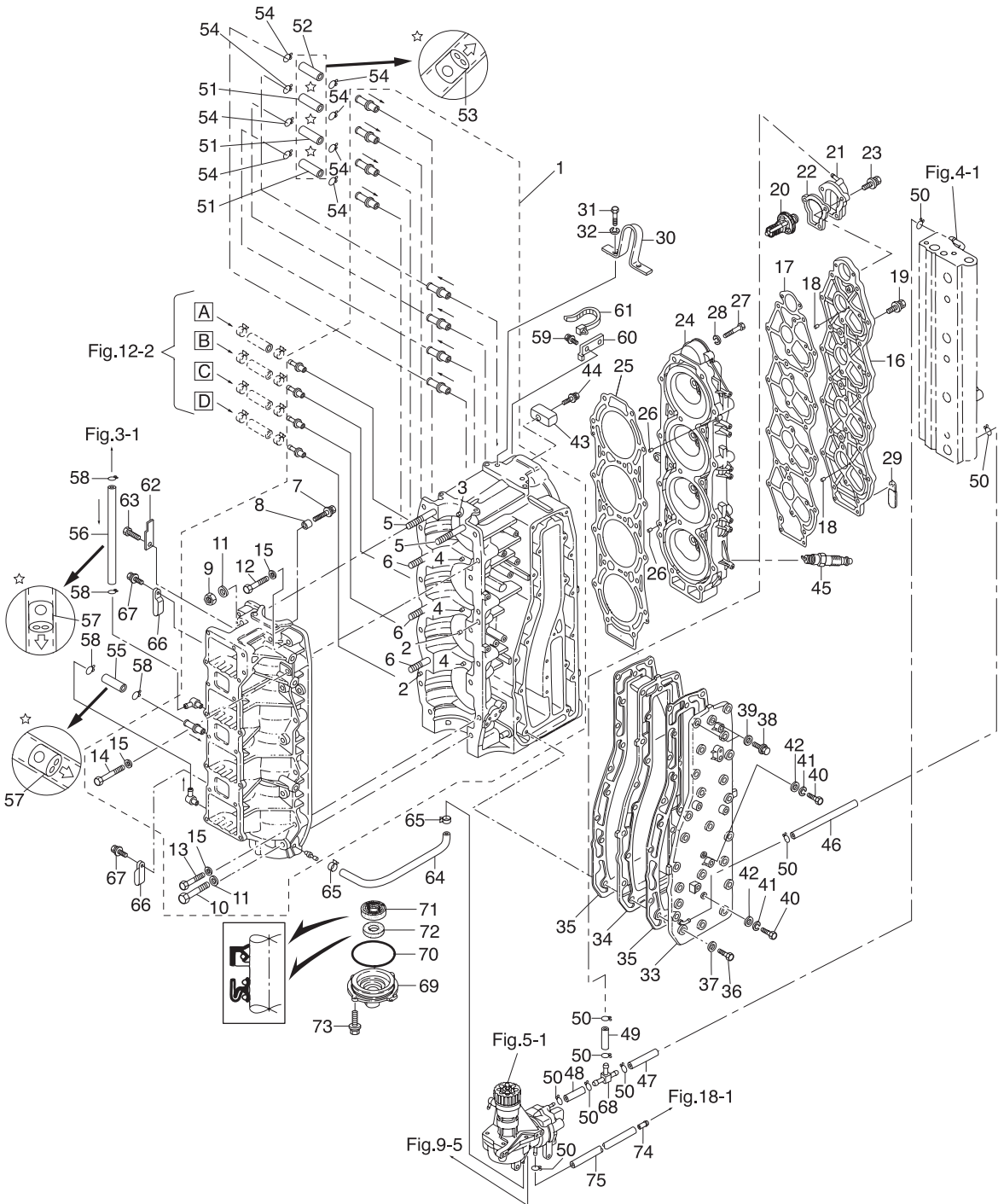
CYLINDER · CRANK CASE
シリンダ・クランクケース



Ref.No. 見出番号	Parat No. 部品番号	Description 部 品 名	Q' ty/個数	Remarks 備 考
			MD115AZ	
1-1	3T1B01100-1	CYL BLOCK & CRANKCASE ASSY シリンダブロック&クランクケースアッソ	1	
1-2	345-01111-0	* DOWEL PIN 6-12 * ダウエルピン 6-12	2	
1-3	3T9-00117-0	* DOWEL PIN * ダウエルピン	1	Upper Bearing
1-4	345-00117-0	* DOWEL PIN * ダウエルピン	3	Center Bearing
1-5	915324-1065	* STUD * スタット	2	
1-6	915324-1055	* STUD * スタット	3	
1-7	910103-0612	* BOLT * ホルト	1	
1-8	3T1-76079-0	* COLLAR 6.2-9-3 * カラ 6.2-9-3	1	
1-9	931121-1000	* NUT * ナット	5	
1-10	916129-1065	* BOLT * ホルト	5	
1-11	3B7-01116-0	* WASHER 10.5-20-3.2 * ワッシャ 10.5-20-3.2	10	
1-12	916124-0840	* BOLT * ホルト	2	
1-13	916124-0850	* BOLT * ホルト	9	
1-14	916124-0865	* BOLT * ホルト	1	
1-15	345-01015-0	* WASHER 8.5-19.5-3.2 * ワッシャ 8.5-19.5-3.2	12	
1-16	3T1B01021-0	CYLINDER HEAD COVER シリンダヘッドカバー	1	
1-17	3T1-01024-0	CYLINDER HEAD COVER GASKET シリンダヘッドカバーガスケット	1	
1-18	334-65012-0	DOWEL PIN 4-10 ダウエルピン 4-10	2	
1-19	910121-7625	BOLT ホルト	10	
1-20	3C7-01030-0	THERMOSTAT サーモスタット	1	PRV 60°C
1-21	3T9B01060-0	THERMOSTAT CAP ASSY サーモスタットキャップアッソ	1	Nipple
1-22	3T9-01032-1	THERMOSTAT CAP GASKET サーモスタットキャップガスケット	1	
1-23	9101E3-5640	BOLT ホルト	3	
1-24	3HKB01091-0	CYLINDER HEAD シリンダヘッド	1	
1-25	3T1-01005-0	CYLINDER HEAD GASKET シリンダヘッドガスケット	1	
1-26	334-65012-0	DOWEL PIN 4-10 ダウエルピン 4-10	2	
1-27	916129-0875	BOLT ホルト	21	
1-28	345-01015-0	WASHER 8.5-19.5-3.2 ワッシャ 8.5-19.5-3.2	21	
1-29	3T5-06971-1	CLAMP 8.5-85P クランプ 8.5-85P	1	

Fig. 1

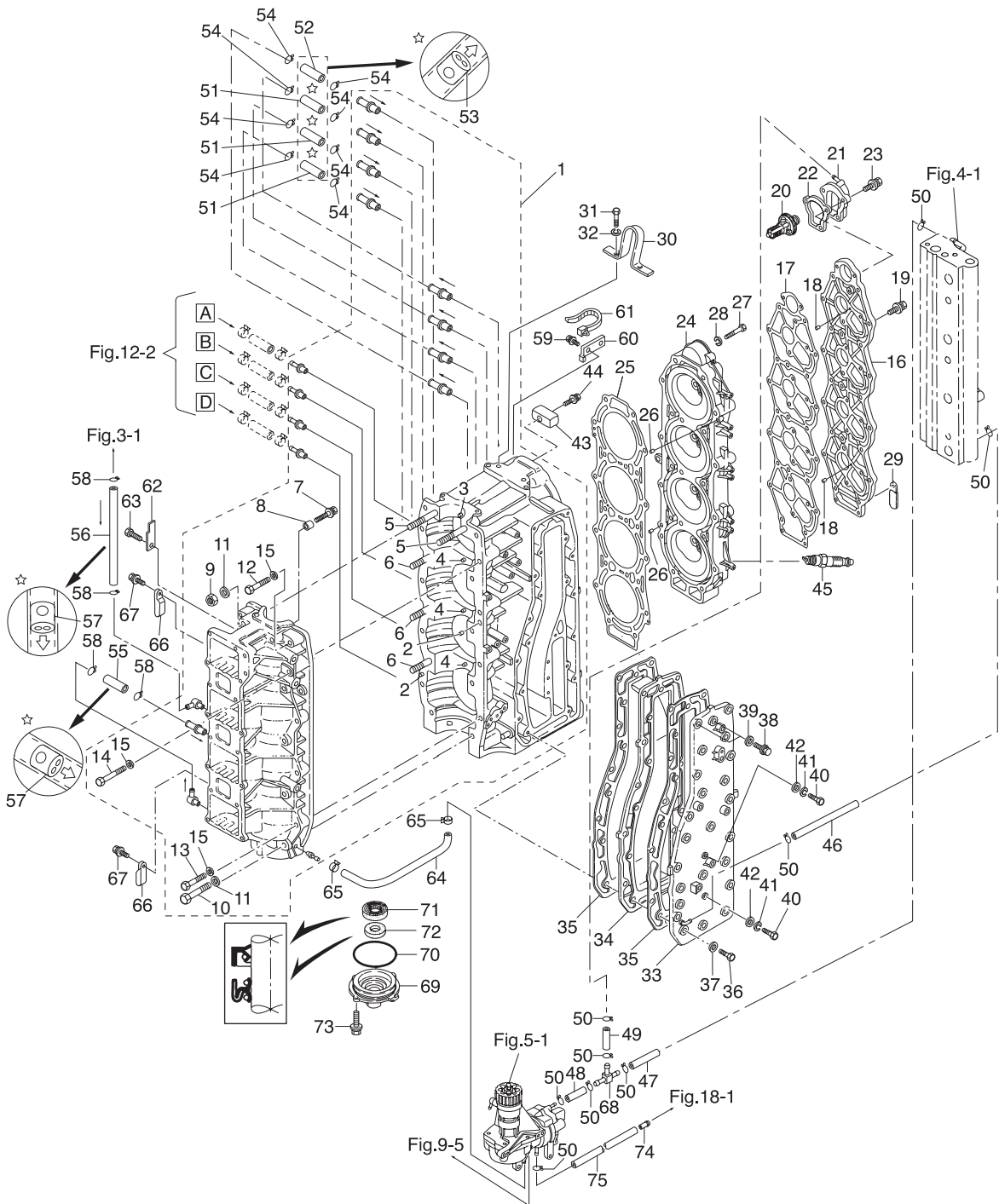
CYLINDER · CRANK CASE
シリンダ・クランクケース



Ref.No. 見出番号	Parat No. 部品番号	Description 部 品 名	Q'ty/個数	Remarks 備 考
			MD115A2	
1-30	3C7-01513-2	HANGER ハンガ	1	
1-31	9101F4-0820	BOLT ボルト	2	
1-32	941322-0800	SPRING WASHER スプリングワッシャ	2	
1-33	3T1B02300-1	EXHAUST COVER ASSY エキゾーストカバーアッセン	1	
1-34	3C7B02302-0	EXHAUST COVER (INNER) エキゾーストカバー(インナ)	1	
1-35	3C7-02305-1	EXHAUST COVER GASKET エキゾーストカバーガスケット	2	
1-36	9101F4-0835	BOLT ボルト	21	
1-37	940121-0800	WASHER ワッシャ	21	
1-38	9161F9-0840	BOLT ボルト	2	
1-39	9401E3-0800	WASHER ワッシャ	2	
1-40	9101F4-0630	BOLT ボルト	2	
1-41	941322-0600	SPRING WASHER スプリングワッシャ	2	
1-42	940121-0600	WASHER ワッシャ	2	
1-43	3B7-60218-1	ANODE アノード	1	
1-44	910103-5630	BOLT ボルト	1	
1-45	9701-1-1109	SPARK PLUG (IZFR5J) スパークプラグ (IZFR5J)	4	NGK
1-46	98AB-50-360	HOSE ホース	1	Exhaust-Air Rail 98AB-501000
1-47	98AB-50-065	HOSE ホース	1	Air Rail-T-Nipple 98AB-501000
1-48	98AB-50-065	HOSE ホース	1	T-Nipple-Air Comp 98AB-501000
1-49	98AB-50-115	HOSE ホース	1	Thermo Cap-Nipple 98AB-501000
1-50	338-02215-0	CLIP ϕ 10 クリップ ϕ 10	9	
1-51	98AL-40-080	HOSE ホース	3	Cylinder #1-2,2-3,3-4 98AL-401000
1-52	98AL-40-480	HOSE ホース	1	Cylinder #4-1 98AL-401000
1-53	393-01160-0	CHECK VALVE チェックバルブ	4	
1-54	338-01133-0	CLIP ϕ 7 クリップ ϕ 7	8	
1-55	98AL-40-300	HOSE ホース	1	Crankcase #4-3 98AL-401000
1-56	98AL-40-280	HOSE ホース	1	Air Box-#2C/Case 98AL-401000
1-57	393-01160-0	CHECK VALVE チェックバルブ	2	
1-58	338-01133-0	CLIP ϕ 7 クリップ ϕ 7	4	

Fig. 1

CYLINDER · CRANK CASE
シリンダ・クランクケース



Ref.No. 見出番号	Parat No. 部品番号	Description 部品名	Q'ty/個数	Remarks 備考
			MD115AZ	
2-1	3T1-00030-0	CRANKSHAFT ASSY クランクシャフトアッシー	1	
2-2	3C7-00118-0	* MAIN BEARING 6208 * メインベアリング 6208	1	Lower Bearing
2-3	3B7-00116-0	* SPACER 40-52-7 * スパース 40-52-7	1	
2-4	3B7-00115-0	* THRUST PLATE 66-85-2 * スラストプレート 66-85-2	1	
2-5	3T7-00119-0	* SPACER 35-48.6-16 * スパース 35-48.6-16	1	
2-6	945107-3500	* C-RING d=35 * クリング d=35	1	
2-7	3T1-00042-0	ROLLER BEARING 23-28-28 ローラベアリング 23-28-28	4	
2-8	3T1-00046-0	SMALL END BEARING WASHER スモールエンドベアリングワッシャー	8	
2-9	3C7-00113-0	MAIN BEARING メインベアリング (アッパ)	1	Upper Bearing
2-10	3B7-00115-0	THRUST PLATE 66-85-2 スラストプレート 66-85-2	1	
2-11	334-00131-0	KEY キー	1	Magneto
2-12	1 3T1-87130-0	PISTON REPAIR KIT ピストンリペアキット	4	STD
2-12	2 3T1-87131-0	PISTON REPAIR KIT (0.5 O/S) ピストンリペアキット (0.5 O/S)	4	OPT
2-13	1 3T1-00001-0	* PISTON * ピストン	1	STD
2-13	2 3T1-00004-0	* PISTON (0.5 O/S) * ピストン (0.5 O/S)	1	OPT
2-14	3T1-00021-1	* PISTON PIN ϕ 23 * ピストンピン ϕ 23	1	
2-15	3T1-00024-0	* PISTON PIN CLIP * ピストンピンクリップ	2	
2-16	1 3HK-87123-0	PISTON RING SET ピストンリングセット	4	STD
2-16	2 3HK-87124-0	PISTON RING SET (0.5 O/S) ピストンリングセット (0.5 O/S)	4	OPT
2-17	1 3C7-00011-0	* PISTON RING * ピストンリング	3	STD
2-17	2 3C7-00014-0	* PISTON RING (0.5 O/S) * ピストンリング (0.5 O/S)	3	OPT

Fig. 3

AIR CHAMBER
エアチャンバ

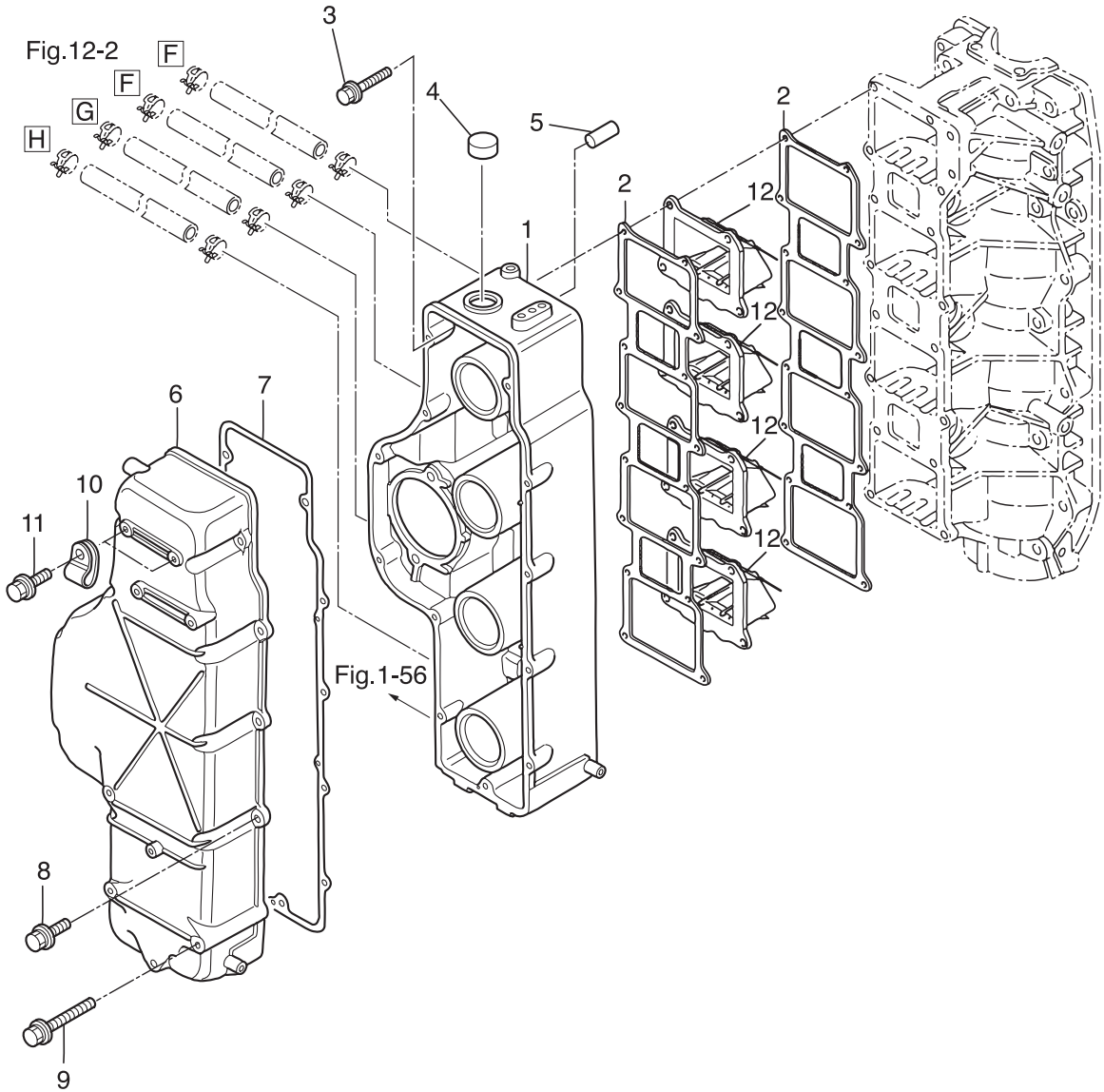
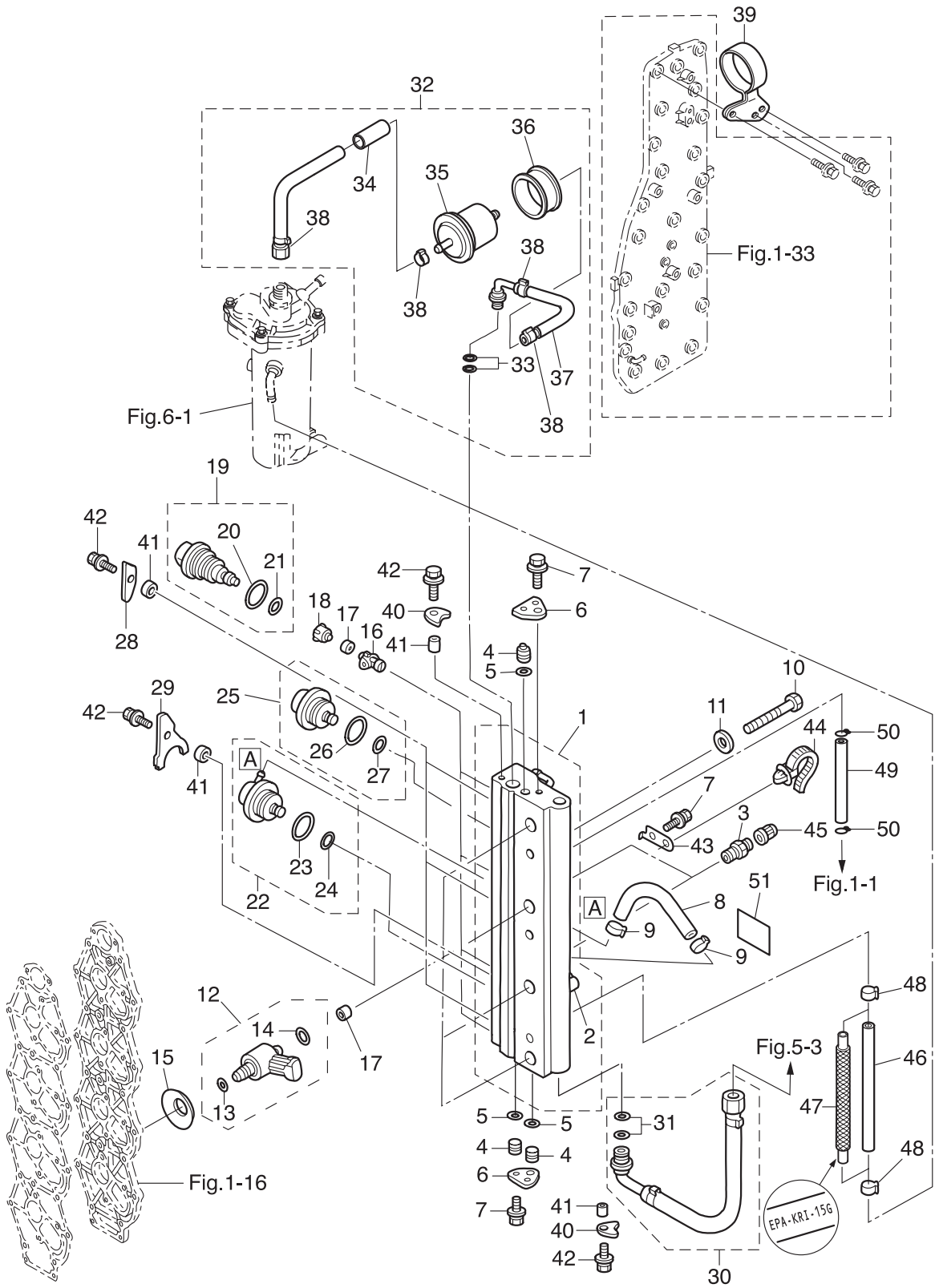


Fig. 4

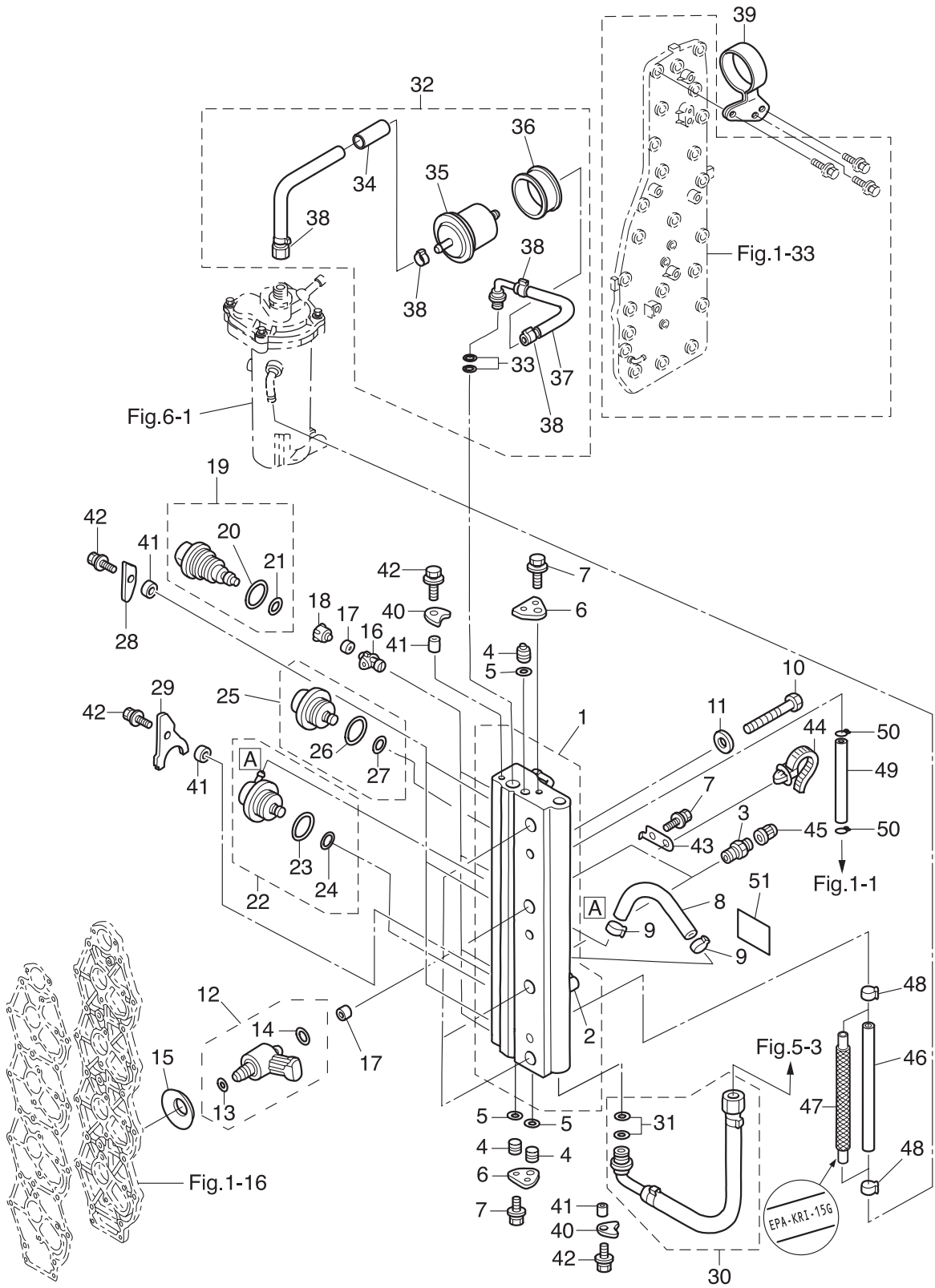
AIR RAIL
エアレール



Ref.No. 見出番号	Parat No. 部品番号	Description 部 品 名	Q' ty/個数	Remarks 備 考
			MD115A2	
4-1	3T1-10080-0	AIR RAIL ASSY エアレールアツシ	1	
4-2	3T5-10166-0	* NIPPLE * ニップル L	1	
4-3	3T5-10098-0	VALVE ASSY (PRESSURE CHECK) バルブアツシ (プレツシキチェック)	2	
4-4	3T5-10167-0	PLUG 10.5 プラグ 10.5	3	
4-5	3T5-10164-1	O-RING 1.9-6.8 オリヅク 1.9-6.8	3	
4-6	3T5-10165-0	PLUG STOPPER プラグストップパ	2	
4-7	910103-6612	BOLT ボルト	4	
4-8	98AY-45-115	HOSE ホース	1	Fuel Regulator -Air Rail
4-9	3T5-10091-0	CLAMP 29/64 クランプ 29/64	2	
4-10	910103-0865	BOLT ボルト	3	
4-11	940103-0800	WASHER ワツシヤ	3	
4-12	3GF-10310-0	AIR INJECTOR COMPLETE エアインヅェクタコンプリート	4	
4-13	3T5-10317-0	* O-RING * オリヅク	1	
4-14	3Y9-10311-1	* O-RING 2.4-9.6 * オリヅク 2.4-9.6	1	Brown
4-15	3Y9-10312-0	DISC SPRING ディスクスプリヅク	4	
4-16	3T5-10314-0	FUEL INJECTOR INSERT フユエルインヅェクタインサート	4	
4-17	3T5-10316-0	SEAL シール コンプレツシヨシ	8	
4-18	3T5-10315-0	FUEL INJECTOR ADAPTER フユエルインヅェクタアダプタ	4	
4-19	3T1-10300-0	FUEL INJECTOR ASSY フユエルインヅェクタアツシ	4	Mark 37001 Pink
4-20	3T5-10304-0	* O-RING 2.8-20.2 * オリヅク 2.8-20.2	1	
4-21	3T5-10303-0	* O-RING 3.5-7.5 * オリヅク 3.5-7.5	1	
4-22	3T5-10148-0	FUEL REGULATOR ASSY フユエルレヅィュレータアツシ	1	
4-23	3T5-10095-0	* O-RING 2.5-20 * オリヅク 2.5-20	1	
4-24	3T5-10094-0	* O-RING 2.5-5 * オリヅク 2.5-5	1	
4-25	3GF-10090-0	AIR REGULATOR ASSY エアレヅィュレータアツシ	1	
4-26	3T5-10095-0	* O-RING 2.5-20 * オリヅク 2.5-20	1	
4-27	3T5-10094-0	* O-RING 2.5-5 * オリヅク 2.5-5	1	
4-28	3T5-10302-0	HOLDING PLATE ホルディングプレート	3	
4-29	3Y9-10302-0	HOLDING PLATE ホルディングプレート	1	

Fig. 4

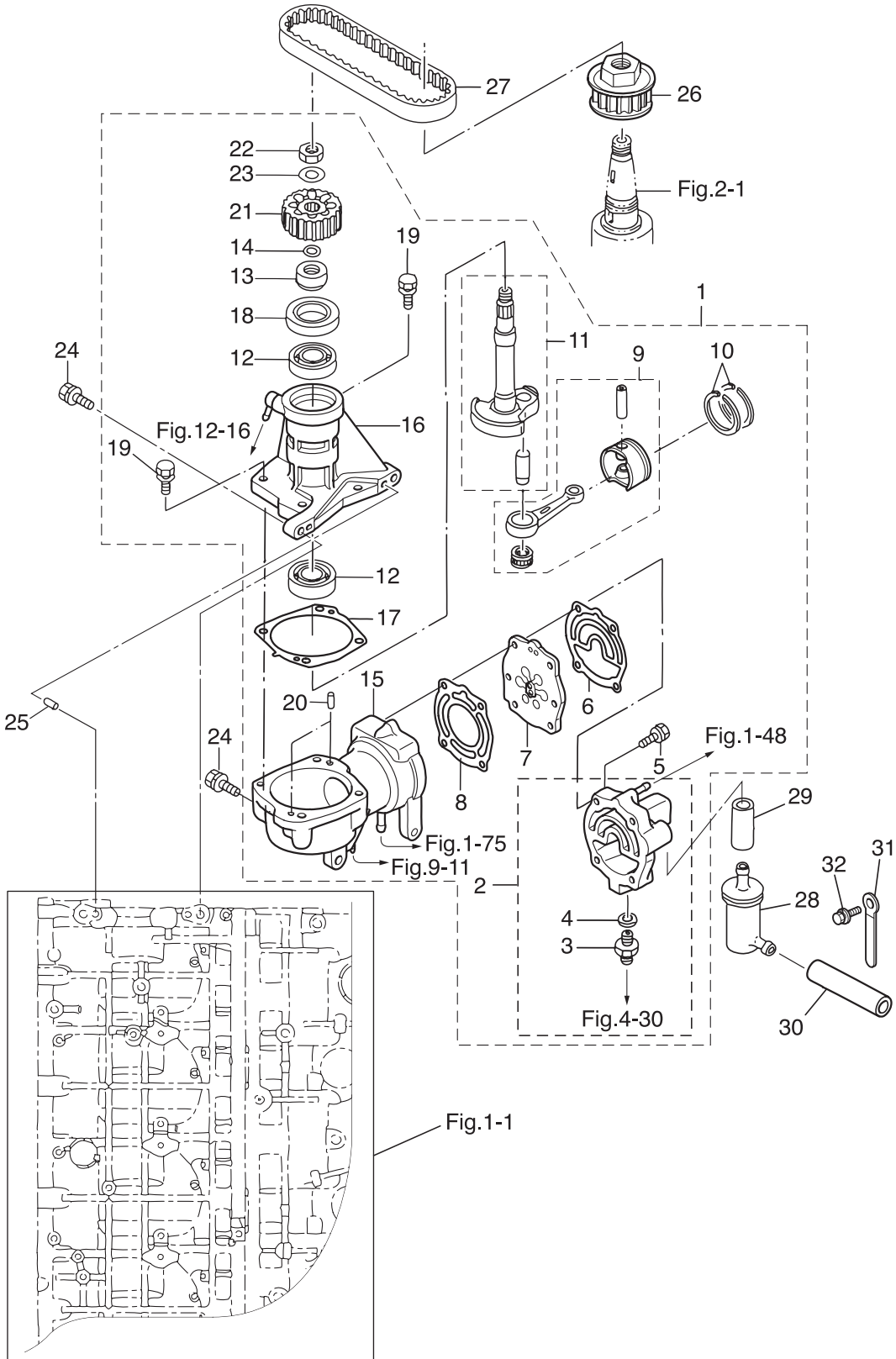
AIR RAIL
エアレール



Ref.No. 見出番号	Parat No. 部品番号	Description 部 品 名	Q' ty/個数	Remarks 備 考
			MD115AZ	
4-30	3T1-10088-0	AIR HOSE ASSY エアホースアッソ	1	Air Compressor -Air Rail
4-31	3T5-10162-0	* O-RING 1.9-9.8 * オリソク 1.9-9.8	2	
4-32	3HK-10089-0	FUEL HOSE ASSY フユエルホースアッソ	1	FFP-Air Rail
4-33	3T5-10162-0	* O-RING 1.9-9.8 * オリソク 1.9-9.8	2	
4-34	3U1-06157-0	* PROTECTOR φ18-150 * プロテクタ φ18-150	1	
4-35	3T5B10143-0	* HIGH PRESSURE FUEL FILTER * ハイプレッソヤフユエルフィルタ	1	
4-36	3T5-10145-0	* FUEL FILTER RUBBER MOUNT * フユエルフィルタラハママソント	1	
4-37	3T1-06157-1	* PROTECTOR φ18-170 * プロテクタ φ18-170	1	
4-38	3T5-10086-0	* CLAMP 21/32 * クランプ 21/32	4	
4-39	3T1-10144-0	FUEL FILTER BAND フユエルフィルタバンド	1	
4-40	3T5-10169-0	HOLDING PLATE ホルディングプレート	2	
4-41	3T5-10153-0	COLLAR 6.7-12.7-3 カラ 6.7-12.7-3	6	
4-42	910103-6616	BOLT ボルト	6	
4-43	3T1-76174-0	STAY ステー リードワイヤバンド	2	
4-44	3T1-84398-0	BAND 170 バンド リードワイヤ 170	2	
4-45	3T5-10099-0	CAP キャップ パルプ	2	
4-46	98AB-50-720	HOSE ホース	1	Air Rail-FFP Case STD 98AB-501000
4-47	3HK-02165-0	FUEL HOSE W/PROTECTOR フユエルホース W/プロテクタ	1	Low Permeation Parts for USA Model
4-48	3AB-35143-0	CLIP φ9.4 クリップ φ9.4	2	
4-49	98AB-50-460	HOSE ホース	1	Air Rail-Cylinder 98AB-501000
4-50	338-02215-0	CLIP φ10 クリップ φ10	2	
4-51	3T5-72196-0	AIR RAIL DECAL エアレールデカール	1	

Fig. 5

AIR COMPRESSOR
エアコンプレッサ



Ref.No. 見出番号	Parat No. 部品番号	Description 部 品 名	Q' ty/個数	Remarks 備 考
			MD115A2	
5-1	3HKB10000-2	AIR COMPRESSOR ASSY エアコンプレッサアッソ	1	
5-2	3HKB10009-0	* COMPRESSOR HEAD ASSY * コンプレッサヘッドアッソ	1	
5-3	3T5-04308-0	** ADAPTER ** アダプタ	1	
5-4	3T5-04309-0	** WASHER 10.2-17-2 ** ワッシャ 10.2-17-2	1	
5-5	9101F4-5635	* BOLT * ホルト	4	
5-6	3T1-10012-0	* GASKET * ガスケツト コンプレッサヘッド	1	
5-7	3HK-10010-1	* REED VALVE ASSY * リートバルブアッソ	1	
5-8	3T1-10019-0	* GASKET * ガスケツト バルブシート	1	
5-9	3T1-87330-0	* PISTON & CONNECTING ROD ASSY * ピストン&コンロツトアッソ	1	
5-10	3T1-10025-0	* AIR COMPRESSOR PISTON RING * エアコンプレッサピストンリング	2	
5-11	3T1-87331-1	* COMPRESSOR CRANKSHAFT ASSY * コンプレッサクランクシャフトアッソ	1	
5-12	9601-0-6203	* BALL BEARING 6203 * ボールベアリング 6203	2	
5-13	3T1-10042-0	* COLLAR 13.5-25-13 * カラ 13.5-25-13	1	
5-14	3T5-10046-0	* O-RING 1.9-13 * オリング 1.9-13	1	
5-15	3T1B10048-0	* AIR COMPRESSOR CYLINDER ASSY * エアコンプレッサシリンダアッソ	1	
5-16	3T1B10049-0	* AIR COMPRESSOR HOUSING ASSY * エアコンプレッサハウジングアッソ	1	
5-17	3T1-10054-0	* GASKET * ガスケツト コンプレッサハウジング	1	
5-18	3T5-10041-0	* OIL SEAL 25-45-8 * オイルシール 25-45-8	1	
5-19	910103-5625	* BOLT * ホルト	4	
5-20	334-65012-0	* DOWEL PIN 4-10 * ダウエルピン 4-10	2	
5-21	3T1-10062-0	* DRIVEN PULLEY * ドライブプーリ	1	
5-22	309-00132-0	* NUT 10-P1.25 * ナツト 10-P1.25	1	Driven Pulley
5-23	3B7-01116-0	* WASHER 10.5-20-3.2 * ワッシャ 10.5-20-3.2	1	
5-24	910103-7835	BOLT ホルツ	4	
5-25	345-01111-0	DOWEL PIN 6-12 ダウエルピン 6-12	2	
5-26	3T1-10060-0	DRIVE PULLEY ドライブプーリ	1	
5-27	3T1-10061-0	DRIVE BELT ドライブベルト	1	
5-28	3GF-10130-0	AIR FILTER ASSY エアフィルタアッソ	1	
5-29	98AT130-060	HOSE ホース	1	Air Compressor -Air Filter

Fig. 5

AIR COMPRESSOR
エアコンプレッサ

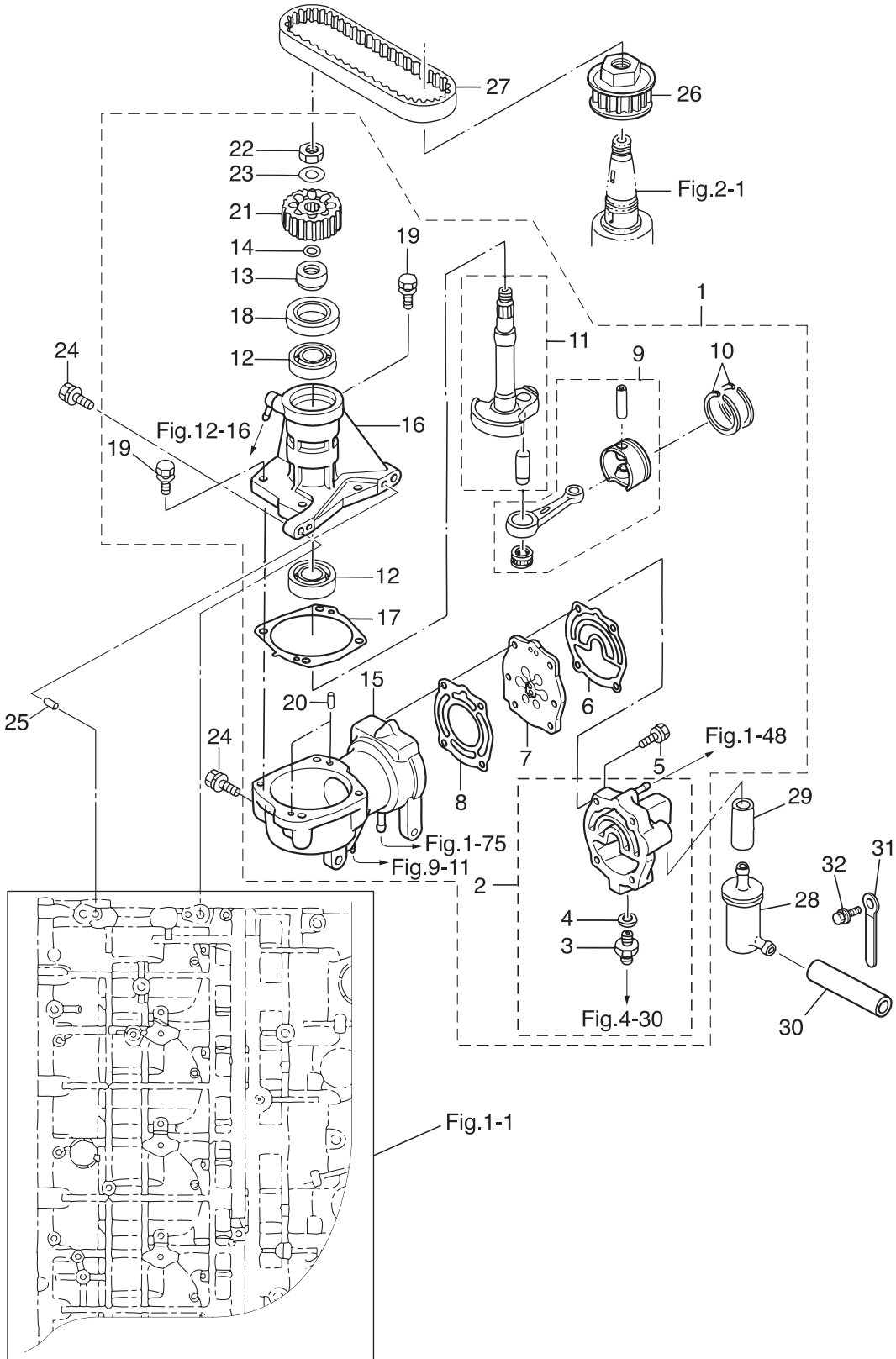
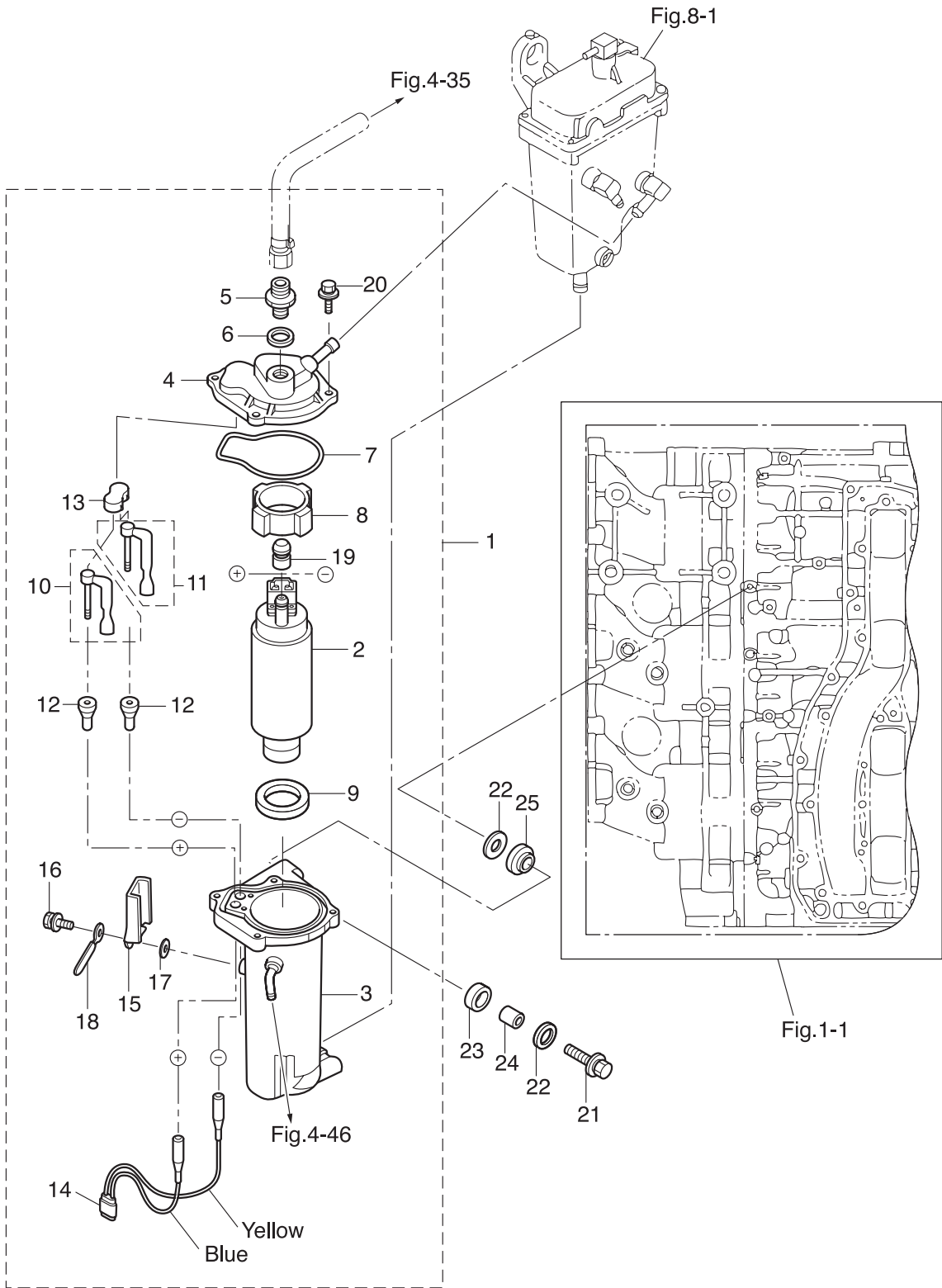


Fig. 6

FUEL FEED PUMP
フュエルフィードポンプ



Ref.No. 見出番号	Parat No. 部品番号	Description 部 品 名	Q'ty/個数	Remarks 備 考
			MD115AZ	
6-1	3T1-04310-0	FUEL FEED PUMP ASSY フュエルフィードポンプアッシー	1	FFP
6-2	3T1-04302-0	* FUEL FEED PUMP * フュエルフィードポンプ	1	
6-3	3T1-04234-0	* CASE ASSY * ケースアッシー FFP	1	
6-4	3T5-04312-0	* UPPER CASE ASSY * アッパーケースアッシー FFP	1	
6-5	3T5-04308-0	* ADAPTER * アダプター	1	
6-6	3T5-04309-0	* WASHER 10.2-17-2 * ワッシャー 10.2-17-2	1	
6-7	3T5-04116-0	* GASKET * ガasket FFP	1	
6-8	3T5-04313-0	* GROMMET * グロメット FFP	1	
6-9	3T5-04314-0	* GROMMET * グロメット FFP 口	1	
6-10	3T5-04236-0	* CABLE TERMINAL ASSY (POSITIVE) * ケーブルターミナルアッシー (+)	1	
6-11	3T5-04237-0	* CABLE TERMINAL ASSY (NEGATIVE) * ケーブルターミナルアッシー (-)	1	
6-12	3T5-04317-0	* GROMMET * グロメット ケーブルターミナル	2	
6-13	3T5-04318-0	* GROMMET * グロメット ケーブルターミナル アッパ	1	
6-14	3T5-04238-0	* CORD * コード FFP	1	
6-15	3T5-04239-0	* CORD COVER * コードカバー FFP	1	
6-16	910103-5512	* BOLT * ボルト	1	
6-17	940103-0500	* WASHER * ワッシャー	1	
6-18	309-06972-0	* CLAMP 6.5-47.5P * クランプ 6.5-47.5P	1	
6-19	3T5-04319-0	* GROMMET * グロメット ハイフ	1	
6-20	910103-6518	* BOLT * ボルト	4	
6-21	910103-6630	BOLT ボルト	2	
6-22	3C8-66308-0	WASHER 6-16-1.5 ワッシャー 6-16-1.5	4	
6-23	3F3-06920-0	RUBBER MOUNT 8.5-12-2 ラバーマウント 8.5-12-2	2	
6-24	346-67114-1	SPACER 6.2-9-15.7 スペーサ 6.2-9-15.7	2	
6-25	3T5-06920-0	RUBBER MOUNT 8.5-18-7 ラバーマウント 8.5-18-7	2	

Ref.No. 見出番号	Parat No. 部品番号	Description 部 品 名	Q' ty/個数	Remarks 備 考
			MD115A2	
7-1	3B7B63711-3	ADVANCER ARM アドバンスアーム	1	
7-2	3B7-63733-0	ROD SNAP 5-2.5 ロッドスナップ 5-2.5	2	
7-3	3T9-63702-3	LINK ROD ASSY (THROTTLE) リンクロッドアッシー (スロットル)	1	
7-4	3T9-10109-1	LINK ROD ASSY (TPS) リンクロッドアッシー (TPS)	1	
7-5	910103-6835	BOLT ボルト	1	
7-6	3B7-63730-0	WASHER 8.5-24-1.5 ワッシャ 8.5-24-1.5	2	
7-7	3B7-63713-0	BUSHING 12-14-15.5 ブッシング 12-14-15.5	1	
7-8	3B7-63731-0	WASHER 12.5-24-1 ワッシャ 12.5-24-1	1	
7-9	3B7-63732-1	COLLAR 8.4-12-17 カラー 8.4-12-17	1	
7-10	3B7-83715-2	CABLE JOINT ケーブルジョイント	1	
7-11	3AA-83719-0	WASHER 8.5-18-1.6 ワッシャ 8.5-18-1.6	1	
7-12	951603-0800	SNAP PIN d=8 スナップピン d=8	1	
7-13	3HK-10100-0	THROTTLE BODY ASSY スロットルボディアッシー	1	
7-14	3T1-63718-1	THROTTLE CAM スロットルカム	1	
7-15	910103-6625	BOLT ボルト	1	
7-16	346-67115-0	WASHER 6.5-21-1 ワッシャ 6.5-21-1	2	
7-17	3H6-63619-1	COLLAR 6.5-10.5-10 カラー ブラケット 6.5-10.5-10	1	
7-18	346-05228-1	BALL JOINT ボールジョイント B	1	
7-19	930203-0600	NUT ナット	1	
7-20	940103-0600	WASHER ワッシャ	1	
7-21	3T5-10110-0	TPS ASSY TPSアッシー	1	Throttle Position Sensor
7-22	3T5-10107-0	* RUBBER MOUNT * ラバーマウント	3	
7-23	3T5-10128-0	COLLAR 4.2-6-10.5 カラー 4.2-6-10.5	3	
7-24	921503-6420	SCREW スクリュー	3	
7-25	3T5-10129-0	WASHER 4.2-12.5-0.8 ワッシャ 4.2-12.5-0.8	3	
7-26	98AB-30-420	HOSE ホース	1	V.S.T-Throttle Body 98AB-301000
7-27	3T5-84398-0	BAND 104 バンド リードワイヤ 104	1	
7-28	338-01133-0	CLIP φ7 クリップ φ7	1	
7-29	3T1-10104-0	GASKET ガスケット スロットルボディ	1	

Fig. 8

VAPOR SEPARATOR · FUEL LINE
ベーパーセパレータ・フュエルライン

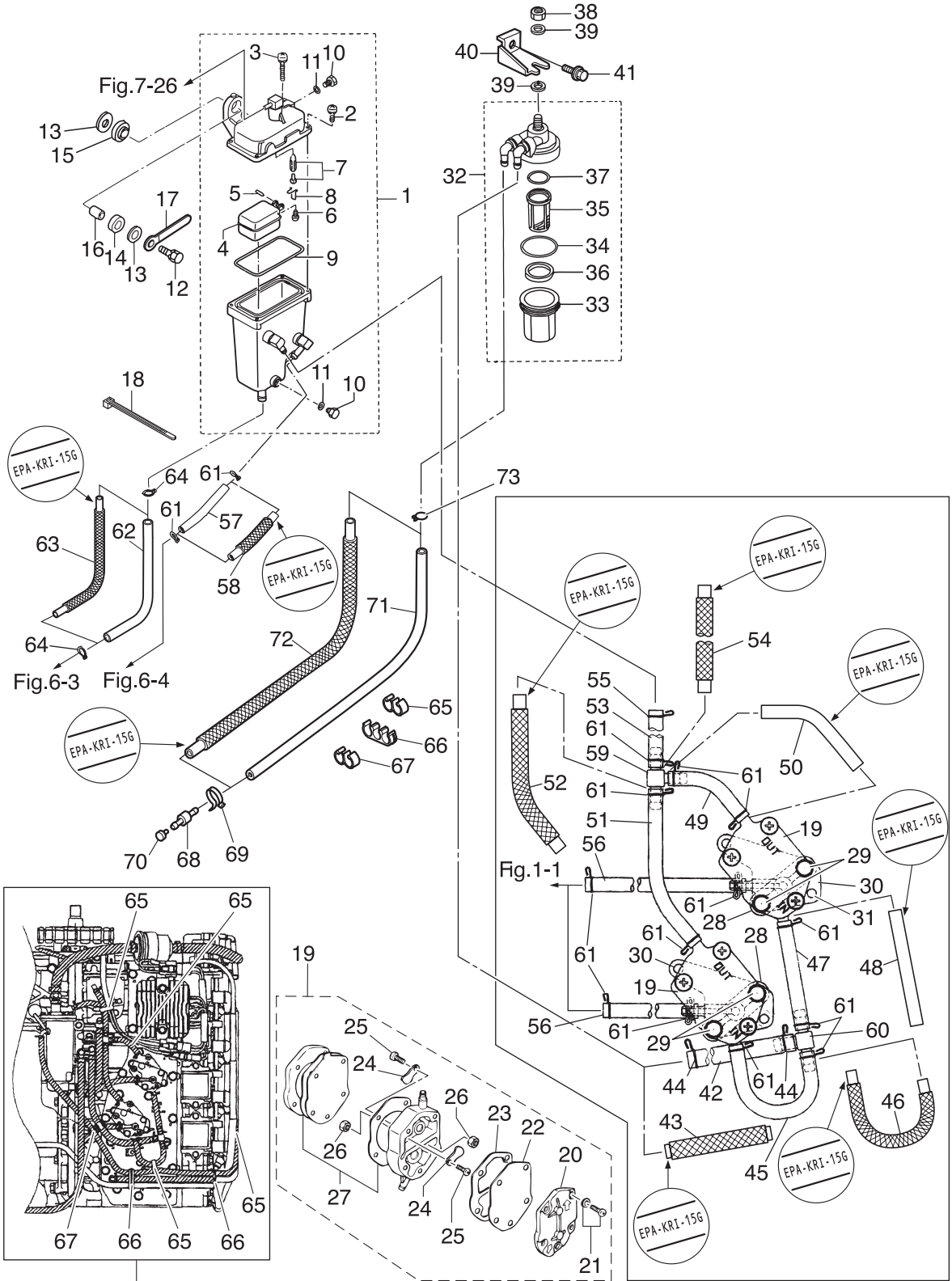


Fig.1-1

Ref.No. 見出番号	Parat No. 部品番号	Description 部 品 名	Q' ty/個数	Remarks 備 考
			MD115A2	
8-1	3T5-10150-1	VAPOR SEPARATOR ASSY ベ-ハセハレ-タアツン	1	V.S.T
8-2	922531-6414	* SCREW * スクリュ	3	
8-3	921503-6430	* SCREW * スクリュ	1	
8-4	3T5-03230-0	* FLOAT * フロ-ト ベ-ハセハレ-タ	1	
8-5	3F3-03232-0	* FLOAT ARM PIN * フロ-トア-ムピン	1	
8-6	921503-0408	* SCREW * スクリュ	1	
8-7	3R3-03239-0	* FLOAT VALVE ASSY * フロ-トバルブアツン	1	Valve Pin
8-8	344-03244-0	* CLIP * クリップ	1	
8-9	3T5-03235-0	* O-RING * オリヅク	1	
8-10	345-03292-0	* DRAIN SCREW * ドレヅスクリュ	2	
8-11	336-03293-0	* O-RING * オリヅク	2	
8-12	910103-6630	BOLT ボルト	2	
8-13	346-67115-0	WASHER 6.5-21-1 ワツンヤ 6.5-21-1	4	
8-14	346-67113-0	MOUNT 8.5-14-2.5 マウヅツ 8.5-14-2.5	2	
8-15	3B7-06920-0	RUBBER MOUNT 8.5-14-2.5 ラバ-マウヅツ 8.5-14-2.5	2	
8-16	346-67114-1	SPACER 6.2-9-15.7 スベ-サ 6.2-9-15.7	2	
8-17	309-06972-0	CLAMP 6.5-47.5P クラヅツ 6.5-47.5P	1	
8-18	3T5-84398-0	BAND 104 バヅツ リ-ドワイヤ 104	1	
8-19	356-04000-1	FUEL PUMP ASSY フユエルポンプアツン	2	
8-20	334-04004-0	* PUMP COVER * ポヅツカバ-	1	
8-21	9225F2-6528	* SCREW * スクリュ	3	
8-22	334-04005-0	* PUMP DIAPHRAGM * ポヅツダイヤフラム	1	
8-23	334-04007-0	* DIAPHRAGM GASKET * ダイヤフラムガヅケツツ B	1	
8-24	356-04044-0	* CHECK VALVE * チェツクバルブ	2	
8-25	921722-0306	* SCREW * スクリュ	2	
8-26	930222-0300	* NUT * ナツツ	2	
8-27	356-04030-0	* DIAPHRAGM GASKET SET * ダイヤフラムガヅケツツセツツ	1	
8-28	346-04901-2	GASKET ガヅケツツ フユエルポンプ	2	Fuel Pump
8-29	910103-6640	BOLT ボルト	4	

Fig. 8

VAPOR SEPARATOR · FUEL LINE
ベーパーセパレータ・フュエルライン

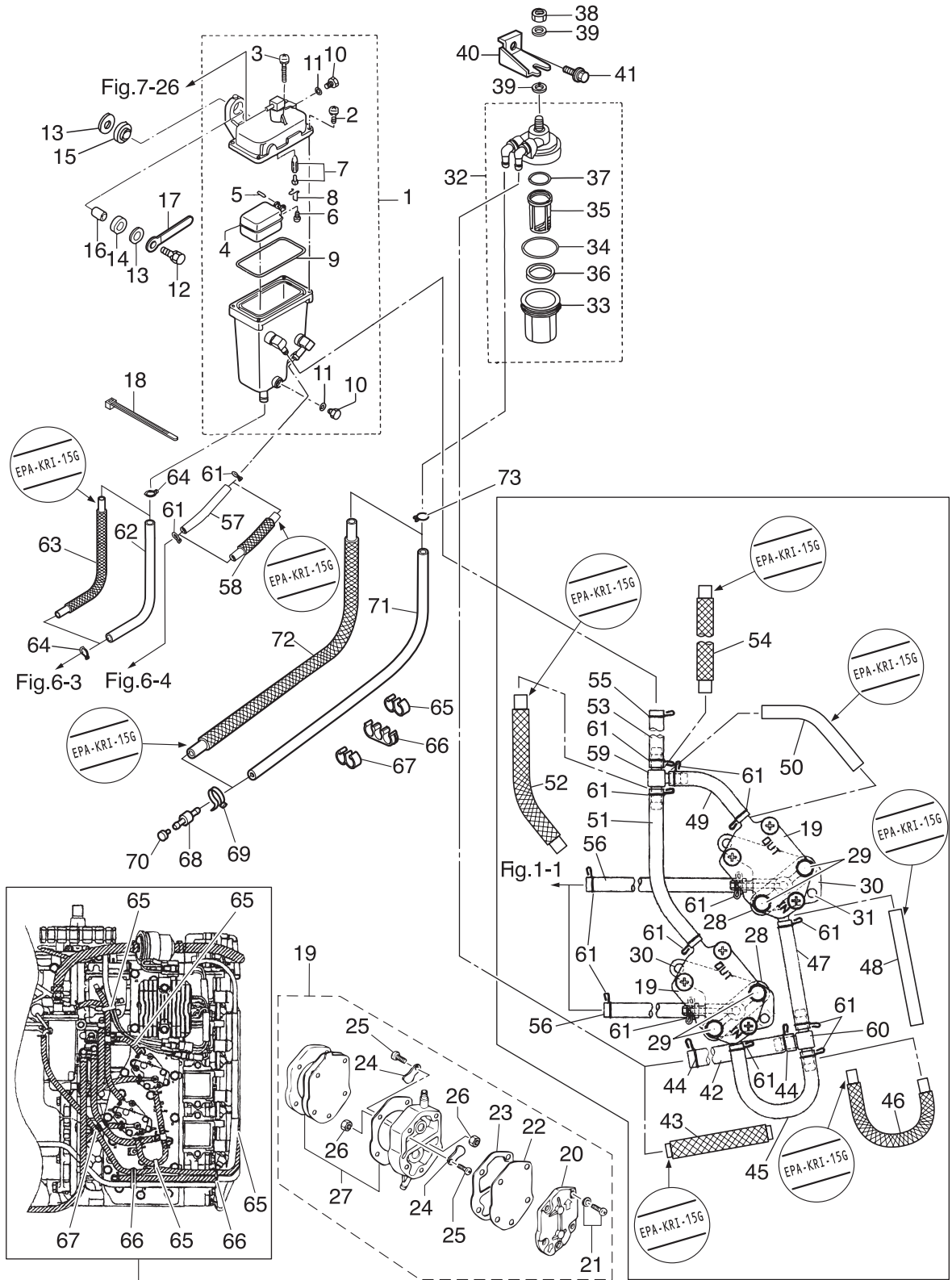


Fig.1-1

Ref.No. 見出番号	Parat No. 部品番号	Description 部 品 名	Q' ty/個数	Remarks 備 考
			MD115A2	
8-30	3T1-04100-0	FUEL PUMP BRACKET フュエルポンプブラケット	2	
8-31	910103-5620	BOLT ボルト	4	
8-32	3T1-02230-0	FUEL FILTER ASSY フュエルフィルタアッソ	1	
8-33	3B7-02237-0	* CUP * カップ	1	
8-34	3B7-02235-0	* O-RING * オリソグ A	1	
8-35	3B7-02234-0	* FILTER * フィルタ	1	
8-36	3T5-02229-0	* FLOAT * フロート フュエルフィルタ	1	
8-37	3B7-02236-0	* O-RING * オリソグ B	1	
8-38	930103-0800	NUT ナツト	1	
8-39	940103-0800	WASHER ワッソヤ	2	
8-40	3T1-02239-0	PLATE プレート フィルタ	1	
8-41	910103-6614	BOLT ボルト	1	
8-42	98AB-70-300	HOSE ホース	1	Fuel Filter-T-Nipple STD 98AB-701000
8-43	3HL-02170-0	FUEL HOSE W/PROTECTOR L=300 フュエルホース W/プロテクタ L=300	1	Low Permeation Parts USA EPA-KRI-15G
8-44	3C7-02215-0	CLIP ϕ 12 クリップ ϕ 12	2	
8-45	98AB-50-140	HOSE ホース	1	T-Nipple-Fuel Pump STD 98AB-501000
8-46	3HL-02165-0	FUEL HOSE W/PROTECTOR L=140 フュエルホース W/プロテクタ L=140	1	Low Permeation Parts USA EPA-KRI-15G
8-47	98AB-50-110	HOSE ホース	1	T-Nipple-Fuel Pump STD 98AB-501000
8-48	3KD-02135-0	LOW PERMEATION HOSE L=110 ローパーミエーションホース L=110	1	Low Permeation Parts USA EPA-KRI-15G
8-49	98AB-50-040	HOSE ホース	1	Fuel Pump-T-Nipple STD 98AB-501000
8-50	3HK-02135-0	LOW PERMEATION HOSE L=40 ローパーミエーションホース L=40	1	Low Permeation Parts USA EPA-KRI-15G
8-51	98AB-50-140	HOSE ホース	1	Fuel Pump-T-Nipple STD 98AB-501000
8-52	3HL-02165-0	FUEL HOSE W/PROTECTOR L=140 フュエルホース W/プロテクタ L=140	1	Low Permeation Parts USA EPA-KRI-15G
8-53	98AB-50-100	HOSE ホース	1	T-Nipple-V.S.T STD 98AB-501000
8-54	3HK-02166-0	FUEL HOSE W/PROTECTOR L=100 フュエルホース W/プロテクタ L=100	1	Low Permeation Parts USA EPA-KRI-15G
8-55	3AB-35143-0	CLIP ϕ 9.4 クリップ ϕ 9.4	1	
8-56	98AB-50-140	HOSE ホース	2	Cylinder-Fuel Pump 98AB-501000
8-57	98AB-50-090	HOSE ホース	1	FFP Case-V.S.T STD 98AB-501000
8-58	3KD-02165-0	FUEL HOSE W/PROTECTOR L=90 フュエルホース W/プロテクタ L=90	1	Low Permeation Parts USA EPA-KRI-15G

Fig. 8

VAPOR SEPARATOR · FUEL LINE
ベーパーセパレータ・フュエルライン

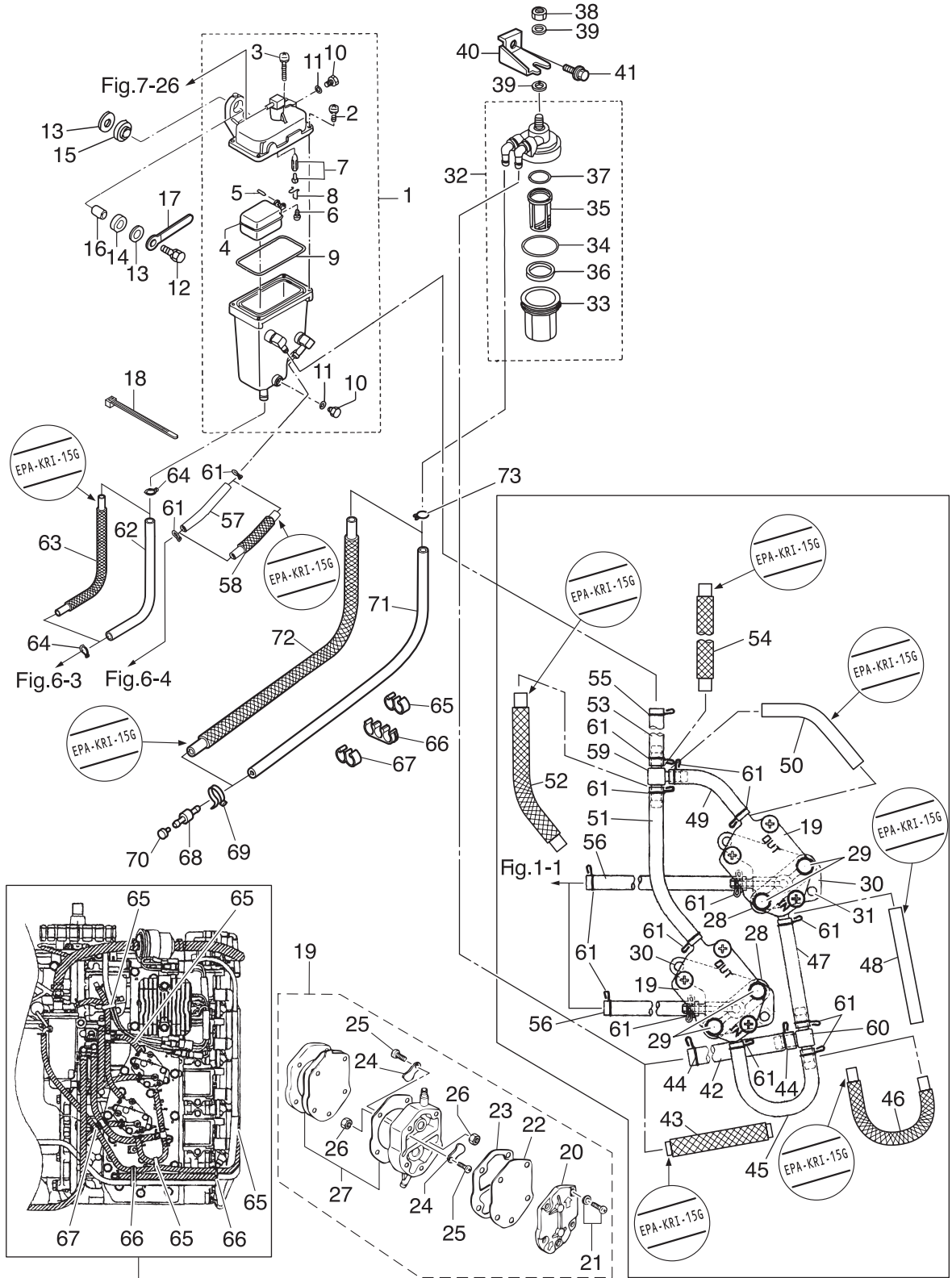


Fig.1-1

Fig. 9

MAGNETO
マグネット

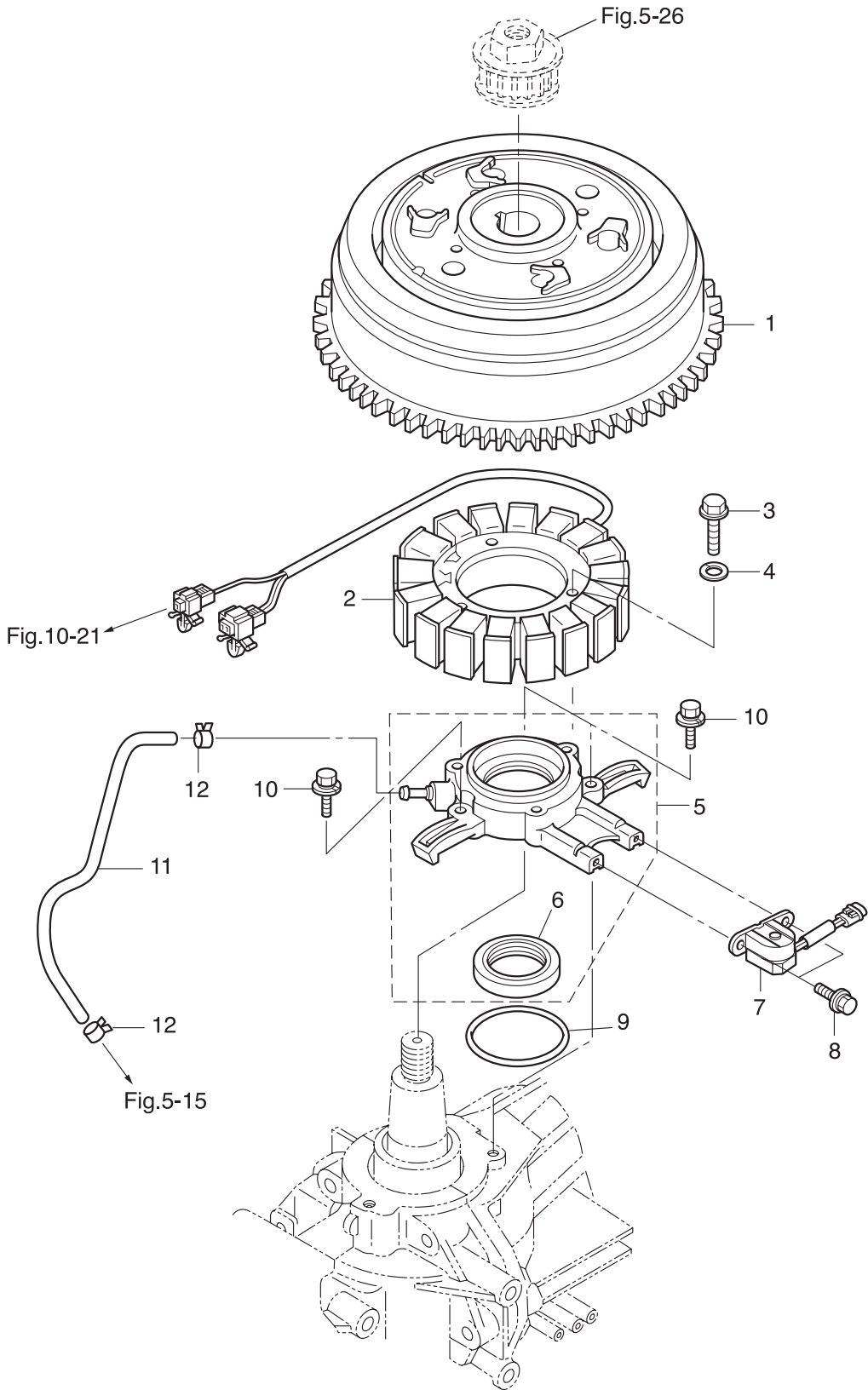
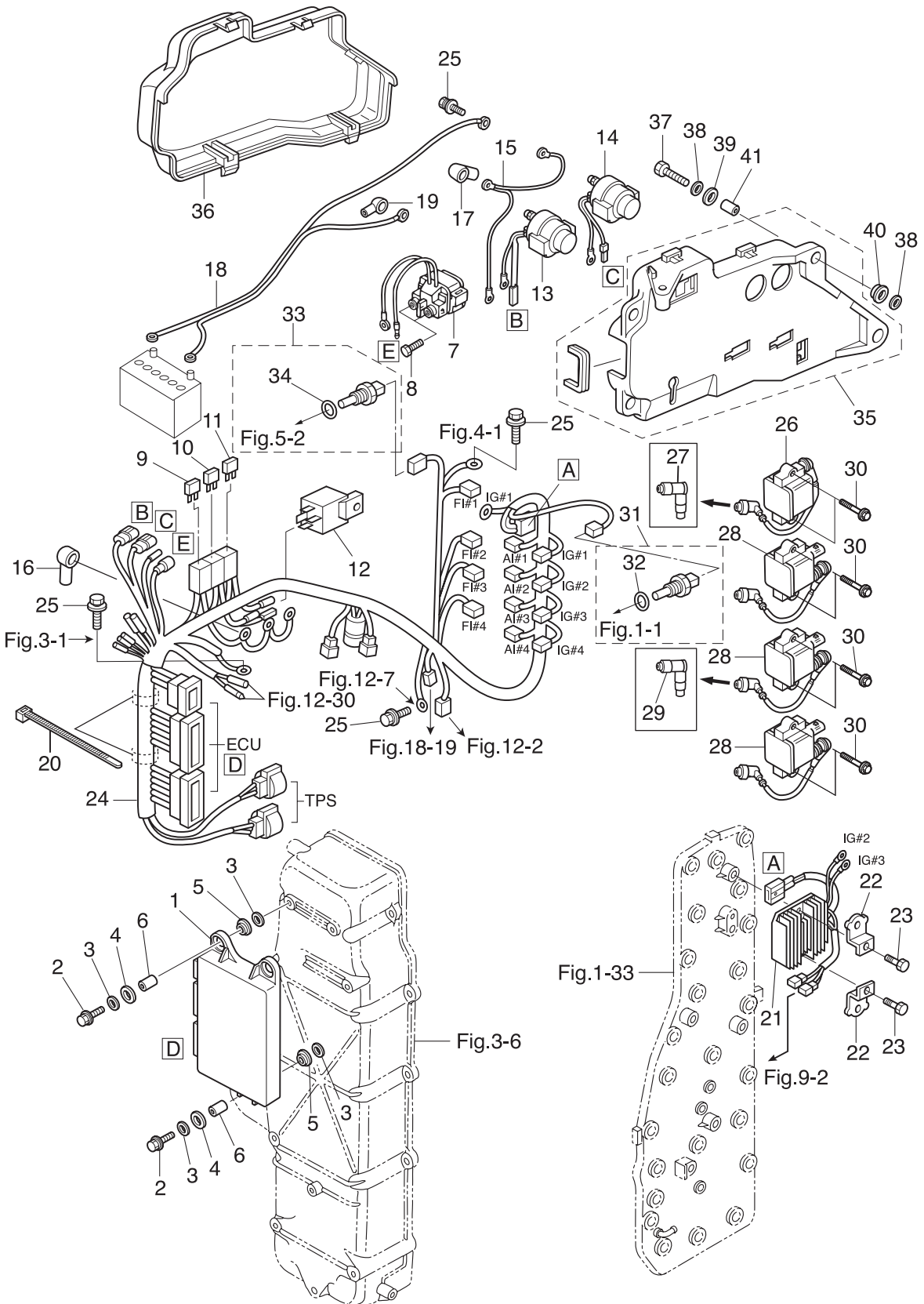


Fig. 10

ELECTRIC PARTS (ECU · DIAGRAM)

エレクトリックパーツ (ECU · ダイアグラム)



Ref.No. 見出番号	Parat No. 部品番号	Description 部 品 名	Q' ty/個数	Remarks 備 考
			MD115A2	
10-1	3HK-06401-0	ECU ASSY ECUアッソ	1	Engine Control Unit
10-2	910103-6630	BOLT ボルト	3	
10-3	346-67115-0	WASHER 6.5-21-1 ワッシャ 6.5-21-1	6	
10-4	346-67113-0	MOUNT 8.5-14-2.5 マウント 8.5-14-2.5	3	
10-5	3B7-06920-0	RUBBER MOUNT 8.5-14-2.5 ラバマウント 8.5-14-2.5	3	
10-6	3T5-67114-0	SPACER 6.2-9-16.6 スペーサ 6.2-9-16.6	3	
10-7	3H8-76040-0	STARTER SOLENOID スタータソレノイド	1	
10-8	910103-5610	BOLT ボルト	2	
10-9	3T5-76249-0	FUSE 30A ヒューズ 30A	2	
10-10	3Y9-76248-0	FUSE 25A ヒューズ 25A	2	
10-11	3T5-76246-0	FUSE 15A ヒューズ 15A	2	
10-12	3T1-06330-0	RELAY リレー	1	
10-13	3AC-72580-0	PTT SOLENOID SWITCH (A) PTTソレノイドスイッチ (A) (UP)	1	UP
10-14	3AC-72581-0	PTT SOLENOID SWITCH (B) PTTソレノイドスイッチ (B) (DN)	1	DN
10-15	3T5-76142-1	GROUND CABLE L=140&285 グラウンドケーブル L=140&285	1	
10-16	3A3-76145-0	TERMINAL CAP ターミナルキャップ スタータ	2	
10-17	3A3-76145-0	TERMINAL CAP ターミナルキャップ スタータ	2	PTT Solenoid Switch
10-18	3B7-76120-2	BATTERY CABLE L=3000 バッテリーケーブル L=3000	1	
10-19	3B7-76145-0	TERMINAL CAP ターミナルキャップ	1	
10-20	369-84398-0	BAND 158 バンド リードワイヤ 158	2	
10-21	3T1-76060-2	RECTIFIER COMPLETE レクチファイヤコンプリート	1	
10-22	3T1-07233-1	PLATE プレート レクチファイヤ	2	
10-23	3AB-60001-1	BOLT ボルト	2	
10-24	3HK-76110-0	CORD ASSY コードアッソ	1	
10-25	910103-5612	BOLT ボルト	5	Ground
10-26	3T1-06470-0	IGNITION COIL W/R-CAP イグニッションコイル W/R-キャップ	1	#1
10-27	3T1-06999-0	* PLUG CAP W/RESISTANCE * プラグキャップ W/レジスタンス	1	
10-28	3T1-06469-0	IGNITION COIL W/R-CAP イグニッションコイル W/R-キャップ	3	#2, #3, #4
10-29	3T1-06999-0	* PLUG CAP W/RESISTANCE * プラグキャップ W/レジスタンス	1	

Fig. 10

ELECTRIC PARTS (ECU · DIAGRAM)

エレクトリックパーツ (ECU · ダイアグラム)

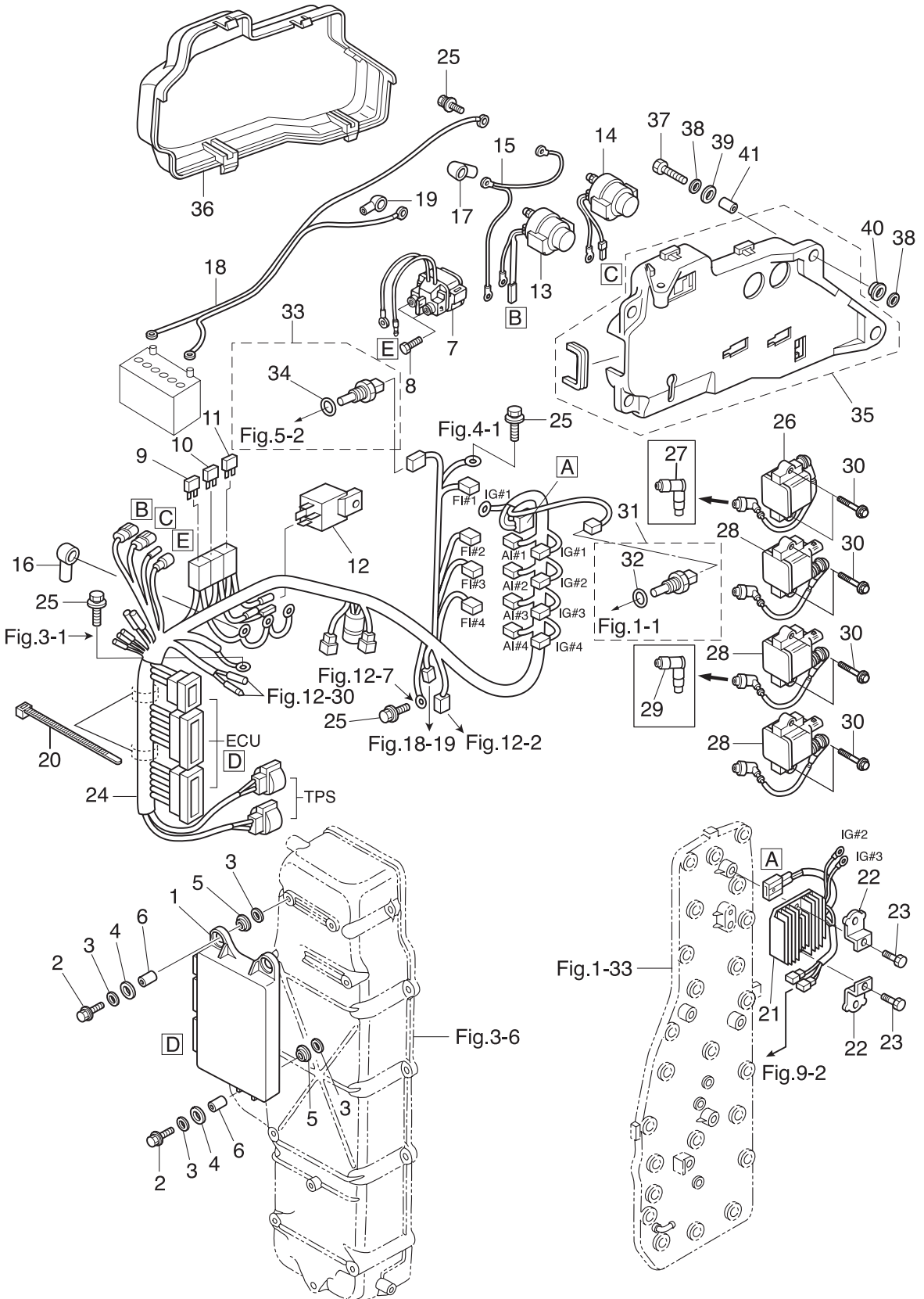
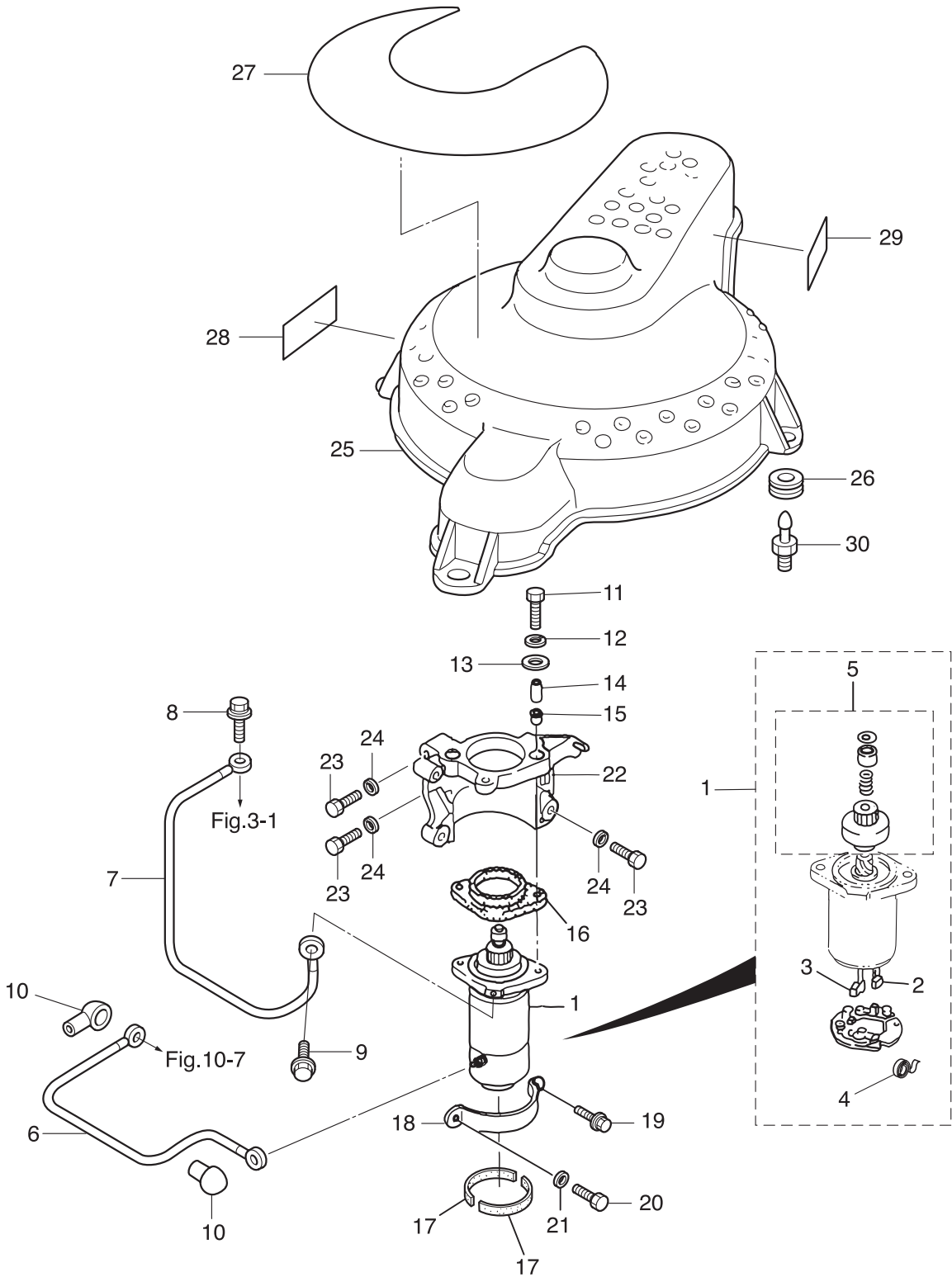


Fig. 11

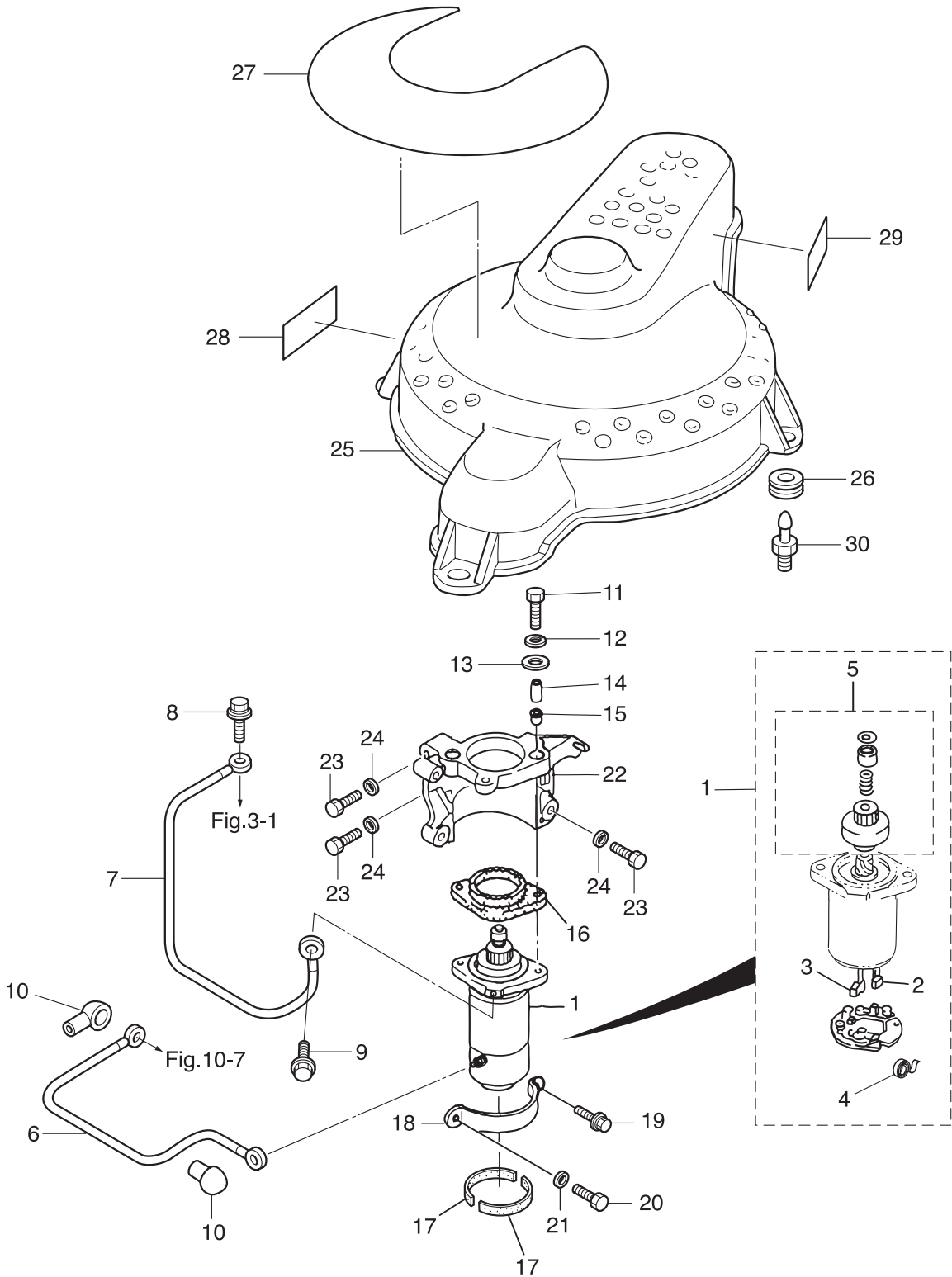
ELECTRIC PARTS (STARTER MOTOR)
エレクトリックパーツ (スタータモータ)



Ref.No. 見出番号	Parat No. 部品番号	Description 部 品 名	Q' ty/個数	Remarks 備 考
			MD115A2	
11-1	353-76010-4	STARTER MOTOR ASSY スタータモータアッソ	1	
11-2	353-76012-3	* POSITIVE BRUSH * ブラシ (+)	1	
11-3	353-76013-3	* NEGATIVE BRUSH * ブラシ (-)	2	
11-4	353-76017-1	* BRUSH SPRING * ブラシスプリング	4	
11-5	353-76015-1	* PINION ASSY * ピニオンアッソ	1	
11-6	3U1-76141-0	STARTER CABLE L=500 スタータケーブル L=500	1	
11-7	3T1-76141-0	STARTER CABLE L=300 スタータケーブル L=300	1	
11-8	910103-5612	BOLT ボルト	1	
11-9	910103-5816	BOLT ボルト	1	
11-10	3A3-76145-0	TERMINAL CAP ターミナルキャップ スタータ	2	
11-11	910103-0840	BOLT ボルト	2	
11-12	941303-0800	SPRING WASHER スプリングワッシャ	2	
11-13	3B7-63730-0	WASHER 8.5-24-1.5 ワッシャ 8.5-24-1.5	2	
11-14	3C7-76003-1	SPACER 8.4-12-21.5 スペーサ 8.4-12-21.5	2	
11-15	3C7-76004-0	STARTER MOTOR MOUNT スタータモータマウント A	2	
11-16	3C7-76005-0	STARTER MOTOR MOUNT スタータモータマウント B	1	
11-17	3C7-76007-1	DAMPER ダンパ スタータモータ	2	
11-18	353B76009-2	STARTER MOTOR BAND スタータモータバンド	1	
11-19	9101E3-5840	BOLT ボルト	1	
11-20	910103-0820	BOLT ボルト	1	
11-21	940103-0800	WASHER ワッシャ	1	
11-22	3T1B05101-0	BRACKET ブラケット スタータモータ	1	
11-23	9161F4-0845	BOLT ボルト	3	
11-24	941322-0800	SPRING WASHER スプリングワッシャ	3	
11-25	3T1-06301-0	RING GEAR COVER リングギヤカバー	1	
11-26	3T1-67005-0	GROMMET 16-2.5 グロメット 16-2.5	4	
11-27	3T1-72181-0	CAUTION DECAL (B) ユ一ションテ一カ一ル (B)	1	
11-28	3Y9-72194-0	FUSE DECAL ヒューステ一カ一ル	1	
11-29	3Y7-72026-0	SPARK PLUG DECAL スパ一クプラグテ一カ一ル	1	

Fig. 11

ELECTRIC PARTS (STARTER MOTOR)
エレクトリックパーツ (スタータモータ)



Ref.No. 見出番号	Parat No. 部品番号	Description 部 品 名	Q'ty/個数	Remarks 備 考
			MD115A2	
12-1	3AB-35143-0	CLIP φ9.4 クリップ φ9.4	2	
12-2	3T1-09010-0	ELECTRIC OIL PUMP エレクトリックオイルポンプ	1	
12-3	345-67113-0	MOUNT 12-18-2.5 マウント 12-18-2.5	6	
12-4	3C7-67114-1	SPACER 8.4-12-17 スペーサ 8.4-12-17	3	
12-5	910103-0835	BOLT ボルト	3	
12-6	3B7-63730-0	WASHER 8.5-24-1.5 ワッシャ 8.5-24-1.5	6	
12-7	3T7-09072-0	BRACKET ブラケット オイルポンプ	1	
12-8	99AA-6-0200	PIPE パイプ	1	Oil Filter-Oil Pump 99AA-6-1000
12-9	3AB-35143-0	CLIP φ9.4 クリップ φ9.4	2	
12-10	99AA-2-0680	PIPE パイプ	2	O/Pump-#1,2 A/Box 99AA-2-1000
12-11	99AA-2-0450	PIPE パイプ	2	O/Pump-#3A/Box & #1CYL 99AA-2-1000
12-12	99AA-2-0360	PIPE パイプ	2	O/Pump-#4A/Box & #2CYL 99AA-2-1000
12-13	99AA-2-0270	PIPE パイプ	1	Oil Pump-#3Cylinder 99AA-2-1000
12-14	99AA-2-0180	PIPE パイプ	1	Oil Pump-#4Cylinder 99AA-2-1000
12-15	99AA-4-0040	PIPE パイプ	1	Oil Pump-Joint 99AA-4-1000
12-16	99AA-2-0510	PIPE パイプ	1	Joint-Air Compressor 99AA-2-1000
12-17	3T7-09076-0	JOINT ジョイント ニップル	1	
12-18	3T5-84398-0	BAND 104 バンド リードワイヤ 104	2	
12-19	151-35002-0	CLIP φ7.8 クリップ φ7.8	1	
12-20	3B7-09052-0	CLIP φ6.9 クリップ φ6.9	17	
12-21	3T5-84398-0	BAND 104 バンド リードワイヤ 104	2	
12-22	910103-7630	BOLT ボルト	2	
12-23	99AA-6-1150	PIPE パイプ	1	Oil Tank-Oil Filter 99AA-6-1000 x2
12-24	369-84398-0	BAND 158 バンド リードワイヤ 158	3	
12-25	3T1-71010-0	OIL TANK オイルタンク	1	
12-26	3C8-71015-0	OIL FILLER CAP オイルフィラキャップ	1	
12-27	3C8-71016-0	GASKET 36-52-2 ガスケット 36-52-2	1	
12-28	3C8-71017-0	CAP HOOK キャップフック タンク	1	
12-29	3C8-71018-0	OIL TANK CAP CHECK VALVE オイルタンクキャップチェックバルブ	1	

Fig. 12

OIL PUMP
オイルポンプ

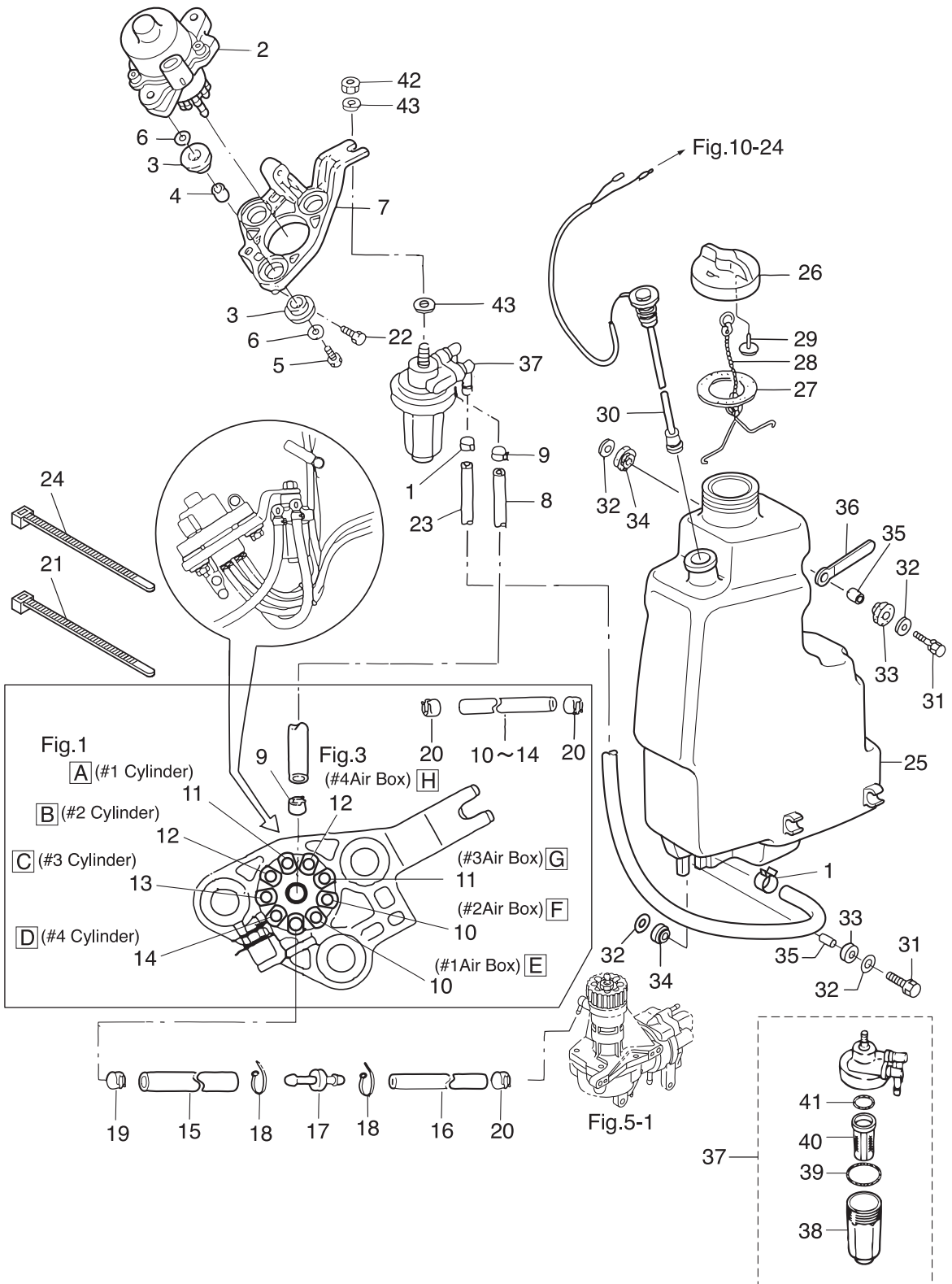
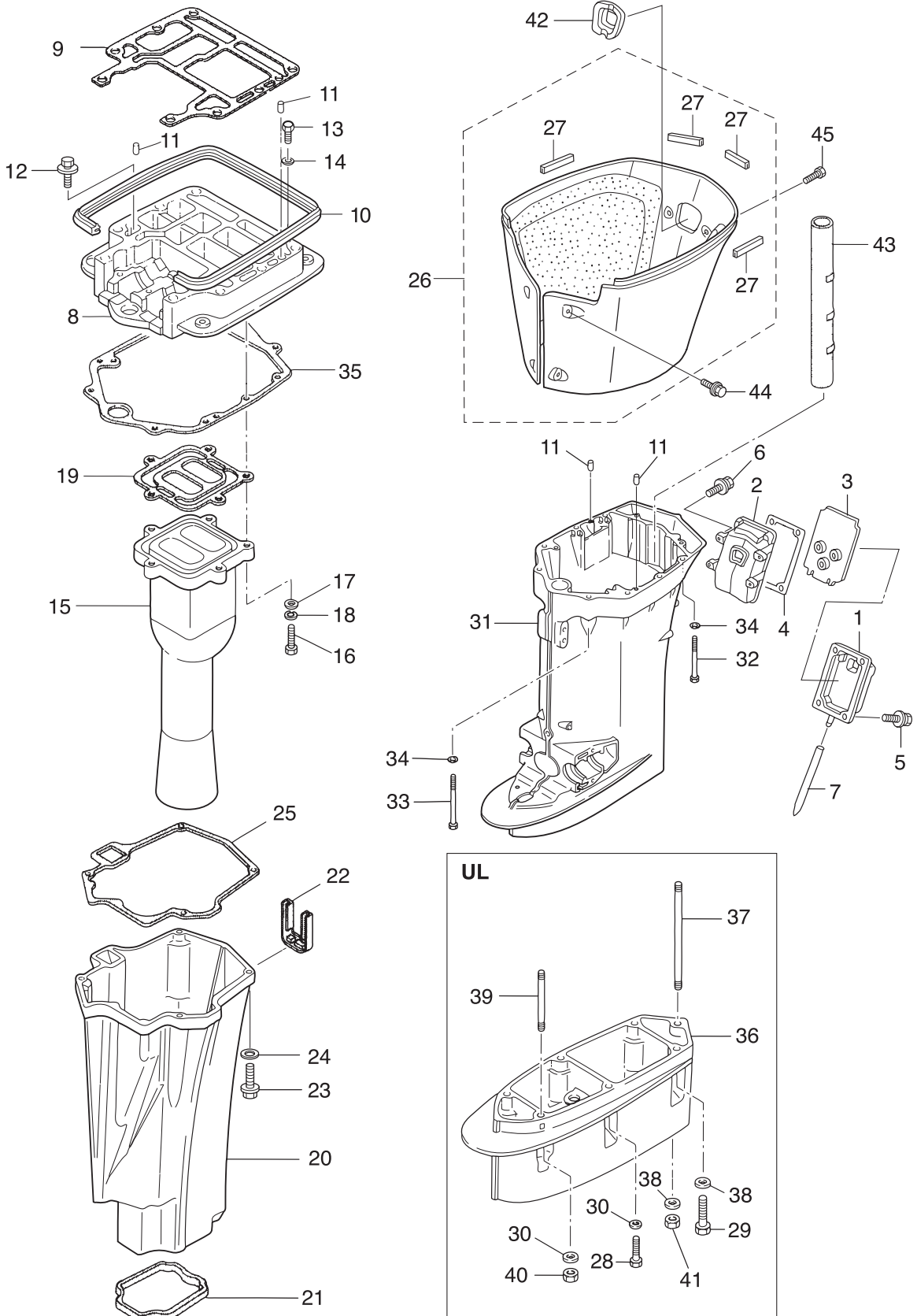


Fig. 13

DRIVE SHAFT HOUSING
ドライブシャフトハウジング



Ref.No. 見出番号	Parat No. 部品番号	Description 部 品 名	Q' ty/個数	Remarks 備 考
			MD115A2	
13-1	3T1Q61245-0	IDLE EXH PASSAGE COVER ASSY アイドルエキゾーストパッセージカバーアッシー	1	
13-2	3T1Q61241-0	IDLE EXHAUST PASSAGE アイドルエキゾーストパッセージ	1	
13-3	3T1-61242-0	IDLE EXH PASSAGE SEPARATION アイドルエキゾーストパッセージセパレーション	1	
13-4	3T1-61244-0	GASKET ガスケット パッセージカバー	1	
13-5	9101E3-5620	BOLT ボルト	4	Idle Exhaust Passage Cover
13-6	9101E3-5635	BOLT ボルト	4	Idle Exhaust Passage
13-7	3T1-61097-0	WATER OUTLET HOSE ウォーターアウトレットホース	1	
13-8	3C7Q01301-1	ENGINE BASEMENT エンジンベース	1	
13-9	3C7-01303-5	ENGINE BASEMENT GASKET エンジンベースガスケット	1	
13-10	3B7-67116-0	ENGINE BASEMENT SEAL L=690 エンジンベースシール L=690	1	
13-11	345-01111-0	DOWEL PIN 6-12 ダウエルピン 6-12	4	
13-12	910103-5635	BOLT ボルト	1	
13-13	3C7-01312-0	BOLT 8-50 ボルト 8-50	2	
13-14	940103-0800	WASHER ワッシャ	2	
13-15	3T1-02311-0	EXHAUST PIPE エキゾーストパイプ	1	
13-16	9101F4-0835	BOLT ボルト	5	
13-17	940103-0800	WASHER ワッシャ	5	
13-18	941303-0800	SPRING WASHER スプリングワッシャ	5	
13-19	3C7-02312-2	EXHAUST PIPE GASKET エキゾーストパイプガスケット	1	
13-20	3D8-61180-0	EXHAUST HOUSING エキゾーストハウジング	1	
13-21	3B7-61182-1	GROMMET グロメット	1	
13-22	3B7-61207-0	IDLE EXHAUST PORT GROMMET アイドルエキゾーストポートグロメット	1	
13-23	910103-0830	BOLT ボルト	4	
13-24	940203-0800	WASHER 8.4-15.5-1.6 ワッシャ 8.4-15.5-1.6	4	
13-25	3B7-61181-2	EXHAUST HOUSING GASKET エキゾーストハウジングガスケット	1	
13-26	3T1Q61225-1	APRON ASSY エプロンアッシー	1	
13-27	3T1-61213-0	* SEAL * シール エプロン	4	
13-28	3T1-60001-1	BOLT 8-35 ボルト 8-35	3	for Transom "UL"
13-29	3B7-60001-5	BOLT 10-40 ボルト 10-40	2	for Transom "UL"

Fig. 13

DRIVE SHAFT HOUSING
ドライブシャフトハウジング

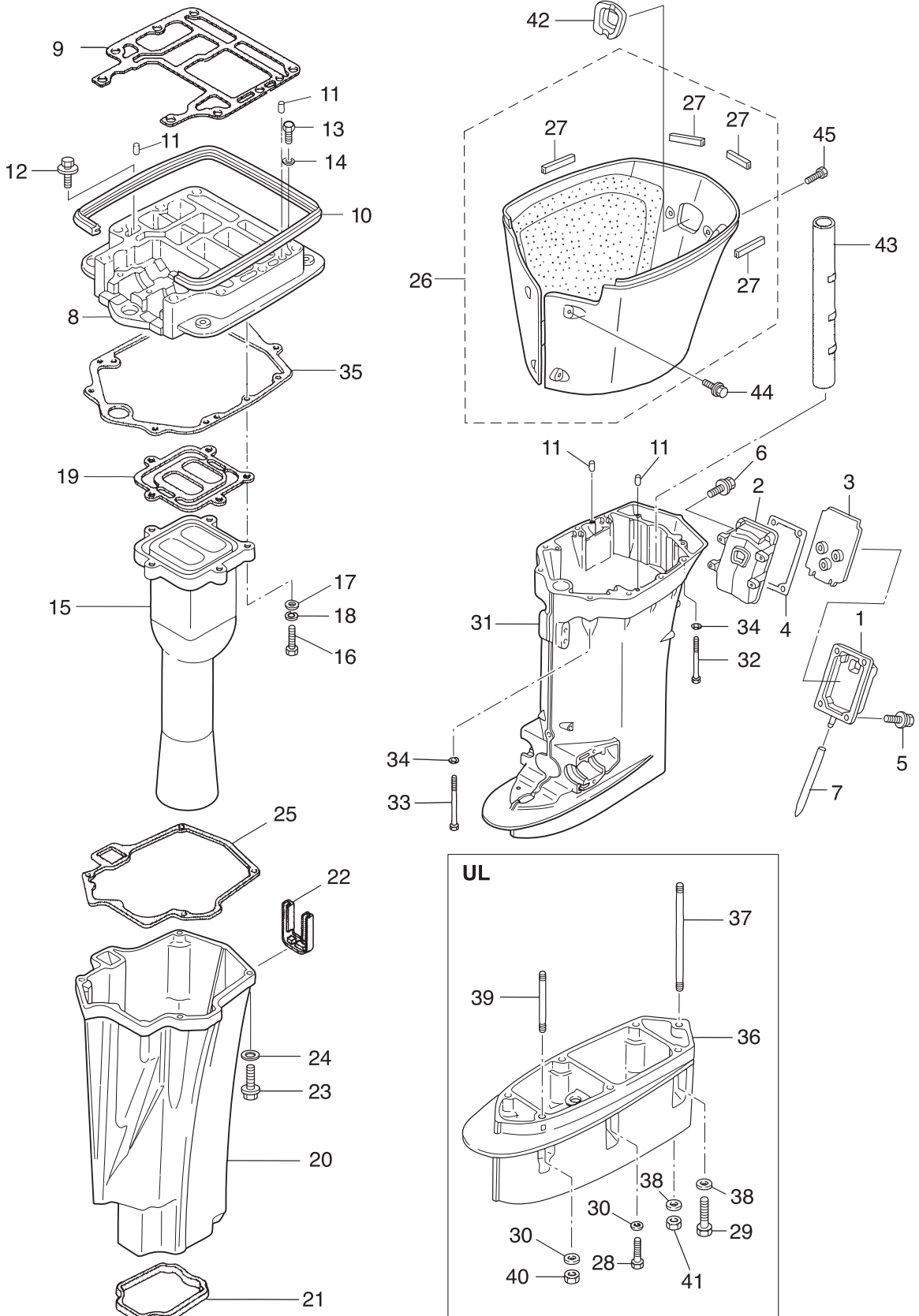
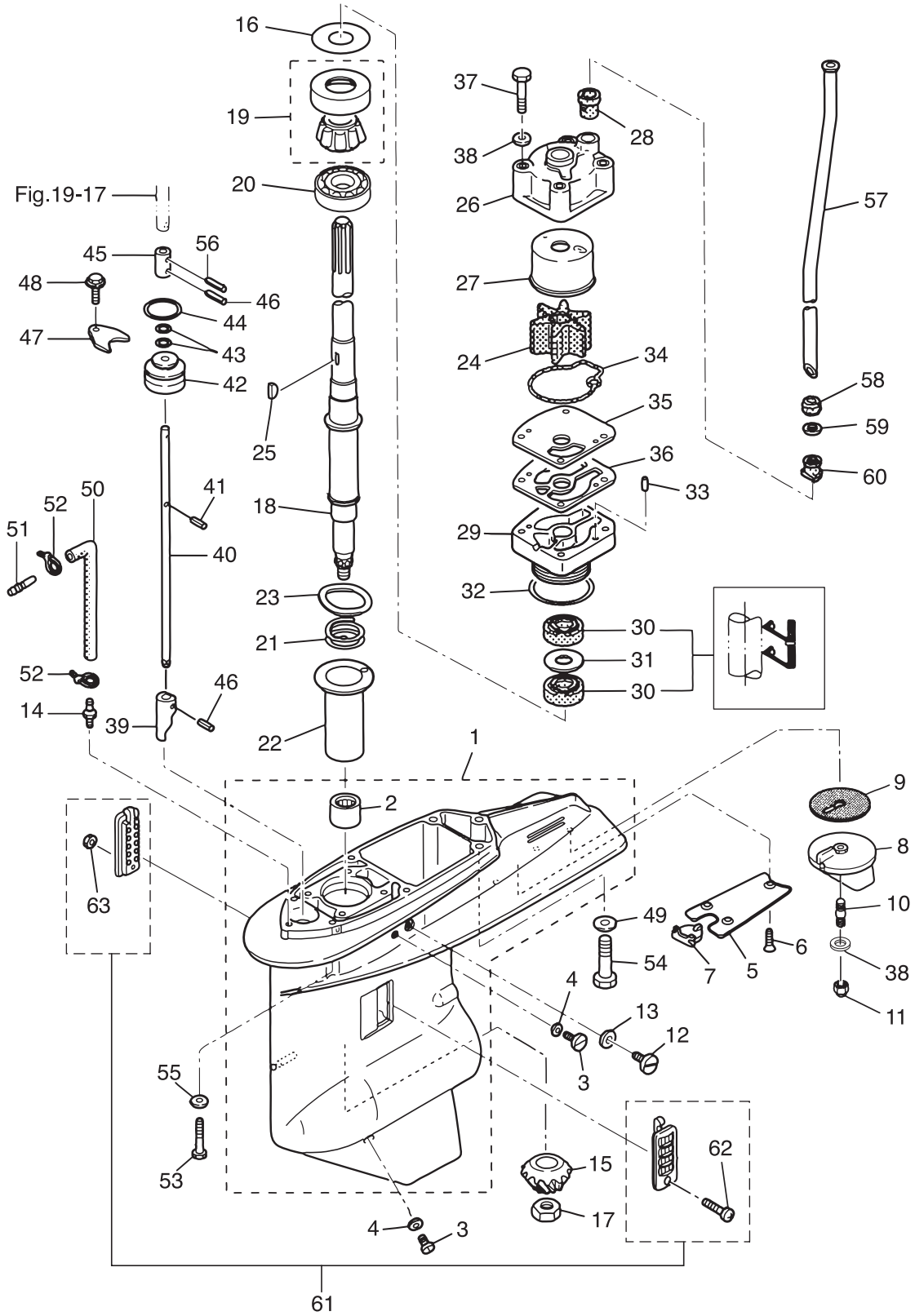


Fig. 14

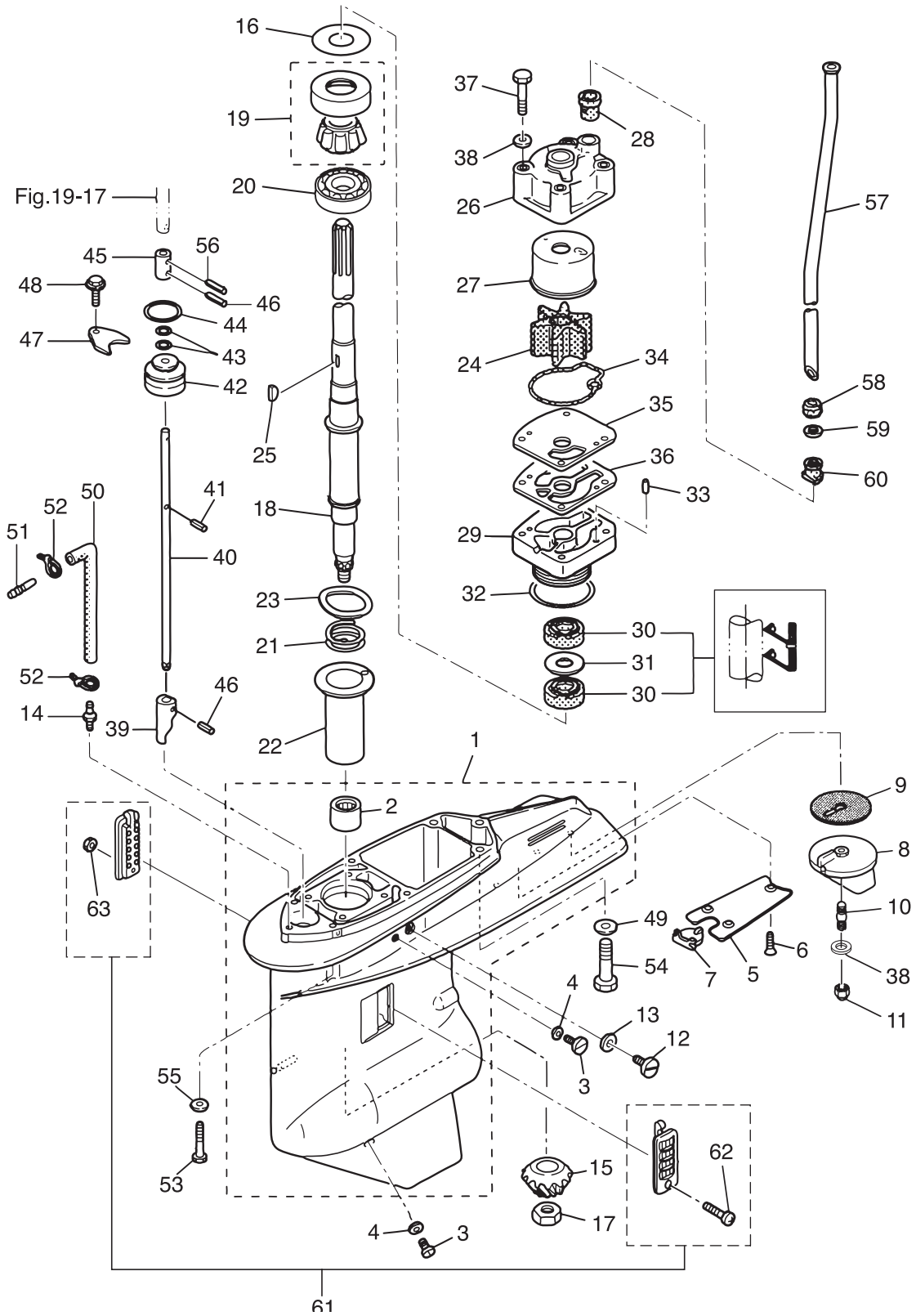
GEAR CASE (DRIVE SHAFT)
ギヤケース (ドライブシャフト)



Ref.No. 見出番号	Parat No. 部品番号	Description 部 品 名	Q' ty/個数	Remarks 備 考
			MD115A2	
14-1	3C7Q60000-6	GEAR CASE ASSY ギヤケースアッソ	1	
14-2	3C7-60211-1	* ROLLER BEARING 28.6-38.1-3 * ローラベアリング 28.6-38.1-3	1	
14-3	332-60005-2	PLUG 8-8 プラグ 8-8	2	
14-4	332-60006-0	GASKET 8.1-15-1 ガスケット 8.1-15-1	2	
14-5	3B7-60012-1	GEAR CASE PLATE ギヤケースプレート	1	
14-6	9216E3-0614	SCREW スクリュ	3	
14-7	3B7-60013-0	GEAR CASE PLATE PLUG ギヤケースプレートプラグ	1	
14-8	3B7-60217-1	TRIM TAB トリムタブ	1	
14-9	3B7-60219-0	TRIM TAB GASKET トリムタブガスケット	1	
14-10	915303-0825	STUD スタット	1	
14-11	930403-0800	NYLON NUT 8-P1.25 ナイロンナット 8-P1.25	1	
14-12	3B7-60015-1	PLUG プラグ ウォータ	1	
14-13	3B7-60016-1	GASKET 10.1-15-1 ガスケット 10.1-15-1	1	
14-14	3C7-60017-0	NIPPLE 6-1/8 ニッブル 6-1/8	1	Speedometer
14-15	3C7-64020-0	BEVEL GEAR B ベベルギヤ B	1	
14-16	1 353-64014-0	SHIM 52-60.5-0.3 シム 52-60.5-0.3	A	
14-16	2 353-64015-0	SHIM 52-60.5-0.15 シム 52-60.5-0.15	A	
14-16	3 353-64016-0	SHIM 52-60.5-0.1 シム 52-60.5-0.1	A	
14-17	3B7-64027-0	NUT ナット ベベルギヤ B	1	
14-18	1 3C7-64302-3	DRIVE SHAFT (L) ドライブシャフト (L)	1	for Transom "L"
14-18	2 3C7-64303-3	DRIVE SHAFT (UL) ドライブシャフト (UL)	1	for Transom "UL"
14-19	3C7-60213-0	TAPERED ROLLER BEARING 0506 テーパローラベアリング 0506	1	
14-20	3C7-60214-0	BALL BEARING 16007 ボールベアリング 16007	1	
14-21	3C7-64327-1	DRIVE SHAFT SPRING ドライブシャフトスプリング	1	
14-22	3C7-64328-0	DRIVE SHAFT SPRING GUIDE ドライブシャフトスプリングガイド	1	
14-23	3C7-60210-0	WAVE WASHER d=47.2 ウェーブワッシャ d=47.2	1	
14-24	3C7-65021-1	WATER PUMP IMPELLER ウォータポンプインペラ	1	
14-25	3B7-65022-1	KEY キー ホンプインペラ	1	Pump Impeller
14-26	3C7-65016-0	PUMP CASE SUB-ASSY (UPPER) ホンプケースサブアッソ (アッパ)	1	

Fig. 14

GEAR CASE (DRIVE SHAFT)
ギヤケース (ドライブシャフト)



Ref.No. 見出番号	Parat No. 部品番号	Description 部 品 名	Q' ty/個数	Remarks 備 考
			MD115A2	
14-27	3C7-65011-0	PUMP CASE LINER ポンプケースライナ	1	
14-28	3C7-65014-0	WATER PIPE SEAL (LOWER) ウォーターパイプシール (ロウ)	1	
14-29	3C7-65017-2	PUMP CASE (LOWER) ポンプケース (ロウ)	1	
14-30	3C7-60223-1	OIL SEAL 22-42-7 オイルシール 22-42-7	2	
14-31	346-64084-0	SHIM 35-41.9-0.5 シム 35-41.9-0.5	1	
14-32	3B7-65015-0	O-RING 3.1-54.4 Oリング 3.1-54.4	1	
14-33	334-65012-0	DOWEL PIN 4-10 ダウエルピン 4-10	2	
14-34	3C7-65018-0	PUMP CASE GASKET ポンプケースガスケット	1	
14-35	3C7-65025-0	WATER PUMP GUIDE PLATE ウォーターポンプガイドプレート	1	
14-36	3C7-65029-0	GUIDE PLATE GASKET ガイドプレートガスケット	1	
14-37	9161E3-0885	BOLT ボルト	4	
14-38	940103-0800	WASHER ワッシャ	5	Trim Tab Pump Case
14-39	3B7-66011-1	CLUTCH CAM クラッチカム	1	
14-40	1 3B7-66013-1	CAM ROD (L) カムロッド (L)	1	for Transom "L"
14-40	2 3B7-66014-1	CAM ROD (UL) カムロッド (UL)	1	for Transom "UL"
14-41	951403-3510	SPRING PIN 3.5-10 スプリングピン 3.5-10	1	
14-42	3B7-66031-1	CAM ROD BUSHING カムロッドブッシング	1	
14-43	345-66021-0	O-RING 1.9-6.8 Oリング 1.9-6.8	2	
14-44	3B7-66023-0	O-RING 3.5-27.7 Oリング 3.5-27.7	1	
14-45	353-66241-1	SHIFT ROD JOINT シフトロッドジョイント	1	
14-46	951403-3516	SPRING PIN 3.5-16 スプリングピン 3.5-16	2	
14-47	353-66024-0	STOPPER ストップドライブシャフトハウジング	1	
14-48	910103-6612	BOLT ボルト	1	
14-49	9402E3-1000	WASHER ワッシャ	3	
14-50	1 98AL-40-800	HOSE ホース	1	for Transom "L" 98AL-401000
14-50	2 98AL-40-920	HOSE ホース	1	for Transom "UL" 98AL-401000
14-51	3C7-60018-0	NIPPLE 6-6 ニップル 6-6	1	
14-52	353-84398-0	BAND 100 バンド リードワイヤ 100	2	
14-53	3T1-60001-1	BOLT 8-35 ボルト 8-35	4	

Fig. 14

GEAR CASE (DRIVE SHAFT)
ギヤケース (ドライブシャフト)

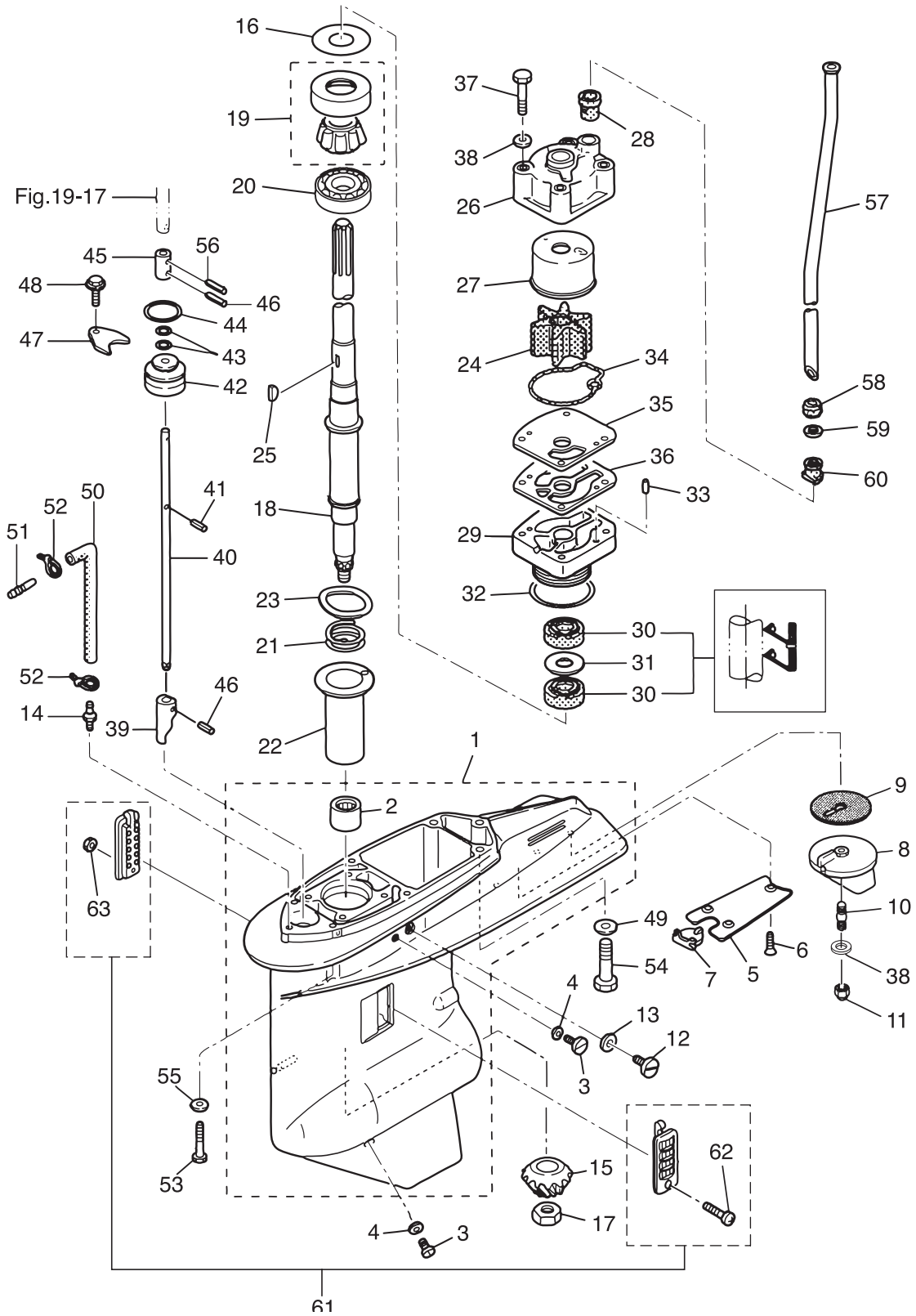
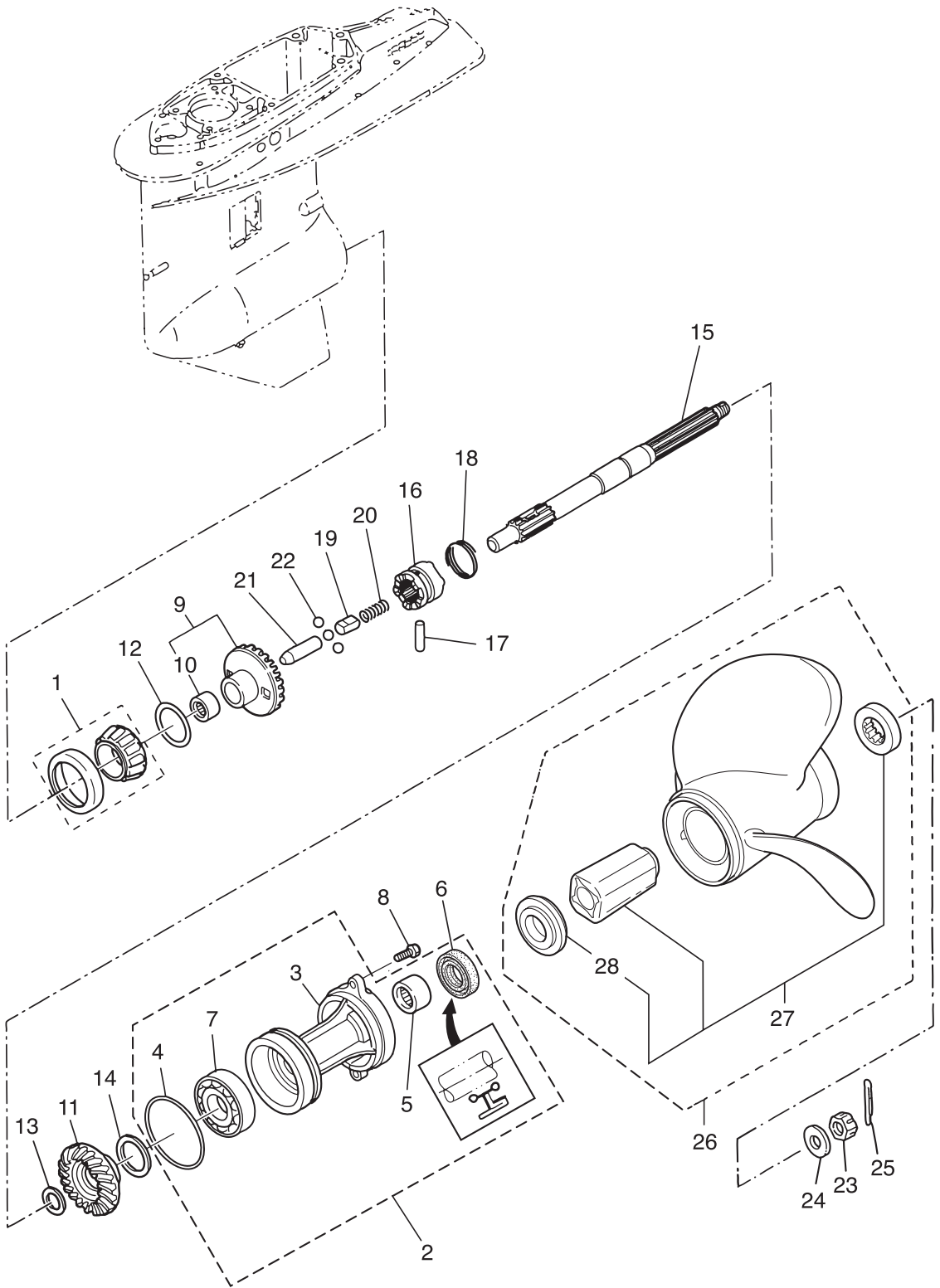


Fig. 15

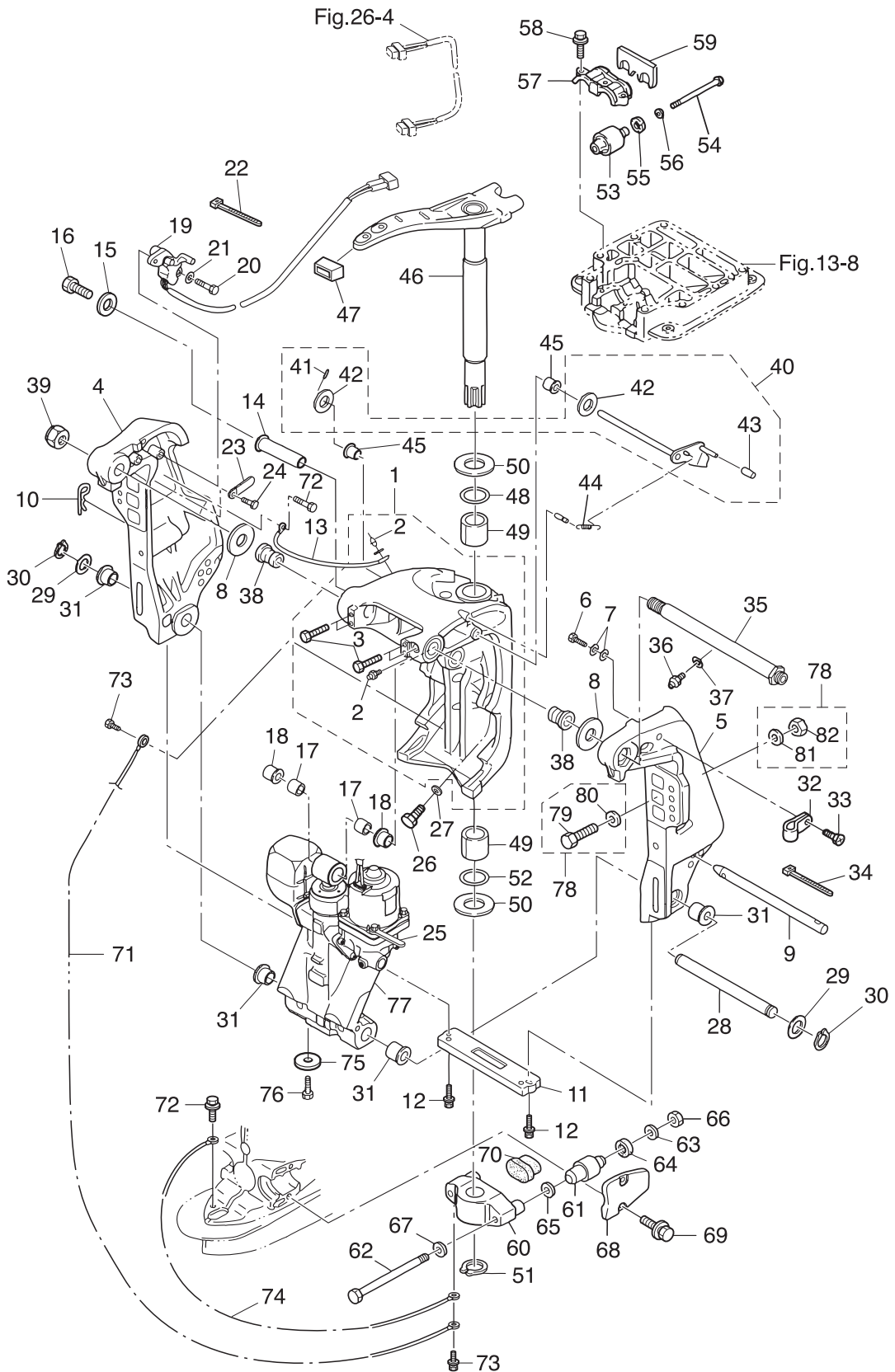
GEAR CASE (PROPELLER SHAFT)
ギヤケース (プロペラシャフト)



Ref.No. 見出番号	Parat No. 部品番号	Description 部 品 名	Q' ty/個数	Remarks 備 考
			MD115A2	
15-1	3C7-60215-0	TAPERED ROLLER BEARING 30209 テーパードローラベアリング 30209	1	
15-2	3B7Q87323-1	PROPELLER SHAFT HOUSING ASSY プロペラシャフトハウジングアッセン	1	
15-3	3B7Q60101-1	* PROPELLER SHAFT HOUSING * プロペラシャフトハウジング	1	
15-4	3B7-60103-0	* O-RING 3.1-94.4 * オリリング 3.1-94.4	1	
15-5	3B7-60211-0	* ROLLER BEARING 30-40-30 * ロードローラベアリング 30-40-30	1	
15-6	3B7-60111-0	* OIL SEAL 30-50-12 * オイルシール 30-50-12	1	
15-7	9601-0-6208	* BALL BEARING 6208 * ボールベアリング 6208	1	
15-8	3C7-60108-2	PRE-COATED BOLT 8-30 プレコートボルト 8-30	2	
15-9	3C7-64010-0	BEVEL GEAR ASSY (A) ベベルギヤアッセン (A)	1	
15-10	3B7-64011-0	* ROLLER BEARING 25-32-26 * ロードローラベアリング 25-32-26	1	
15-11	3T1-64093-0	BEVEL GEAR C ベベルギヤ C	1	
15-12	1 3B7-64015-0	SHIM 47-57-0.15 シム 47-57-0.15	A	
15-12	2 3B7-64016-0	SHIM 47-57-0.1 シム 47-57-0.1	A	
15-13	1 3B7-64032-0	WASHER t=3.2 ワッシャ t=3.2	A	
15-13	2 3B7-64034-0	WASHER t=3.0 ワッシャ t=3.0	A	
15-13	3 3B7-64035-0	WASHER t=2.8 ワッシャ t=2.8	A	
15-14	1 3B7-64036-0	SHIM 42-50-0.15 シム 42-50-0.15	A	
15-14	2 3B7-64037-0	SHIM 42-50-0.1 シム 42-50-0.1	A	
15-15	3B7-64211-0	PROPELLER SHAFT プロペラシャフト	1	
15-16	3T1-64215-2	CLUTCH クラッチ	1	
15-17	3B7-64218-0	PIN ピン クラッチ	1	
15-18	3B7-64219-1	SNAP スナップ クラッチピン	1	
15-19	3T1-64222-0	SPRING RETAINER L=30.5 スプリングリテーナ クラッチ L=30.5	1	
15-20	346-64221-0	SPRING スプリング クラッチ	1	
15-21	3T1-64223-0	PUSH ROD プッシュロッド クラッチ	1	
15-22	3T1-64224-0	BALL スチールボール	3	
15-23	353-64121-0	PROPELLER NUT プロペラナット	1	
15-24	345-64124-0	WASHER 17-32-3 ワッシャ 17-32-3	1	
15-25	951503-0325	SPLIT PIN 3-25 スプリットピン 3-25	1	

Fig. 16

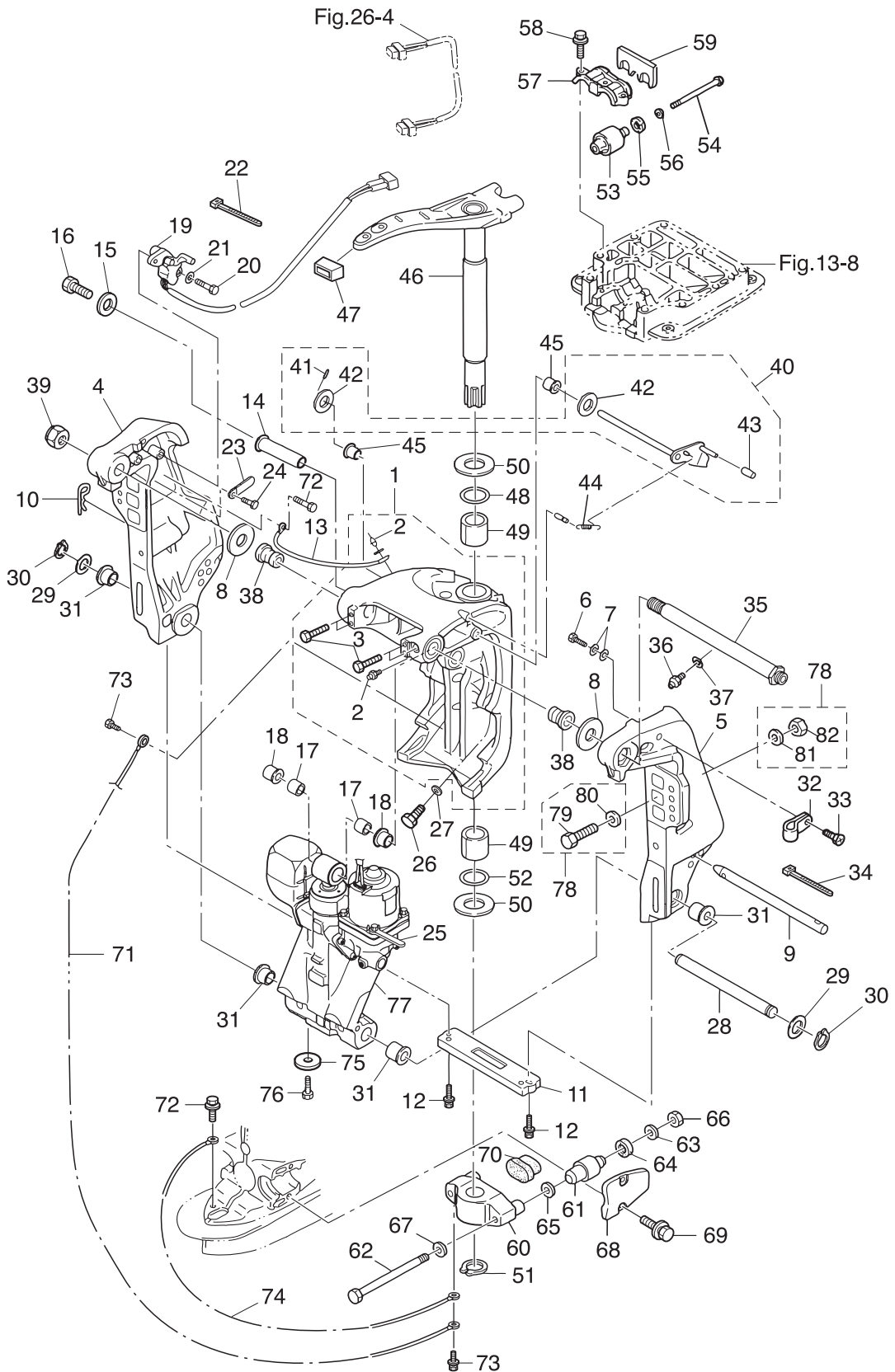
BRACKET
ブラケット



Ref.No. 見出番号	Parat No. 部品番号	Description 部 品 名	Q' ty/個数	Remarks 備 考
			MD115A2	
16-1	3E0Q62313-3	SWIVEL BRACKET ASSY スイベルブラケットアッシー	1	
16-2	344-67177-1	* GREASE FITTING * グリスフィッティング	4	
16-3	9101E3-5612	* BOLT * ホルト	4	
16-4	3E0Q62112-0	CLAMP BRACKET (R) クランプブラケット (R)	1	Starboard Side
16-5	3E0Q62113-1	CLAMP BRACKET (L) クランプブラケット (L)	1	Port Side
16-6	9102E3-1020	BOLT ホルト	1	
16-7	9402E3-1000	WASHER ワッシャ	2	
16-8	3E0-62116-1	WASHER 25.7-50-1 ワッシャ 25.7-50-1	2	
16-9	3E0-62121-1	THRUST ROD スラストロッド	1	
16-10	3B7-62129-1	PIN ピン スラストロッド	1	
16-11	3C7-60218-2	ANODE アノード スターンブラケット	1	
16-12	910103-6630	BOLT ホルト	2	
16-13	398-62396-1	GROUND L=130 グラウンド (アースワイヤ) L=130	1	Swivel Bracket -Clamp Bracket
16-14	3C8-77071-1	CYLINDER PIN (UPPER) シリンダピン (アッパ)	1	
16-15	345-05122-1	WASHER 6.5-23-1.5 ワッシャ 6.5-23-1.5	1	
16-16	9101E3-0612	BOLT ホルト	1	
16-17	3C8-77075-0	BUSHING 18-24-19 ブッシング 18-24-19	2	
16-18	3E0-77076-0	BUSHING 18-20-20.5 ブッシング 18-20-20.5	2	
16-19	3T1-72574-0	TRIM SENSOR L=1700 トリムセンサ L=1700	1	
16-20	9101E3-0620	BOLT ホルト	2	
16-21	3R0-66308-0	WASHER 6-16-1.5 ワッシャ 6-16-1.5	2	
16-22	353-84398-0	BAND 100 バンド リードワイヤ 100	2	
16-23	309-06972-0	CLAMP 6.5-47.5P クランプ 6.5-47.5P	1	
16-24	910103-0612	BOLT 6-12 ホルト 6-12	1	
16-25	309-06972-0	CLAMP 6.5-47.5P クランプ 6.5-47.5P	1	
16-26	3B7-77085-1	BOLT 12-20 P1.75 ホルト 12-20 P1.75	2	
16-27	940103-1200	WASHER ワッシャ	2	
16-28	3E0-77101-1	CYLINDER PIN (LOWER) シリンダピン (ロウ)	1	
16-29	346-62412-1	WASHER 22.6-30-2 ワッシャ 22.6-30-2	1	

Fig. 16

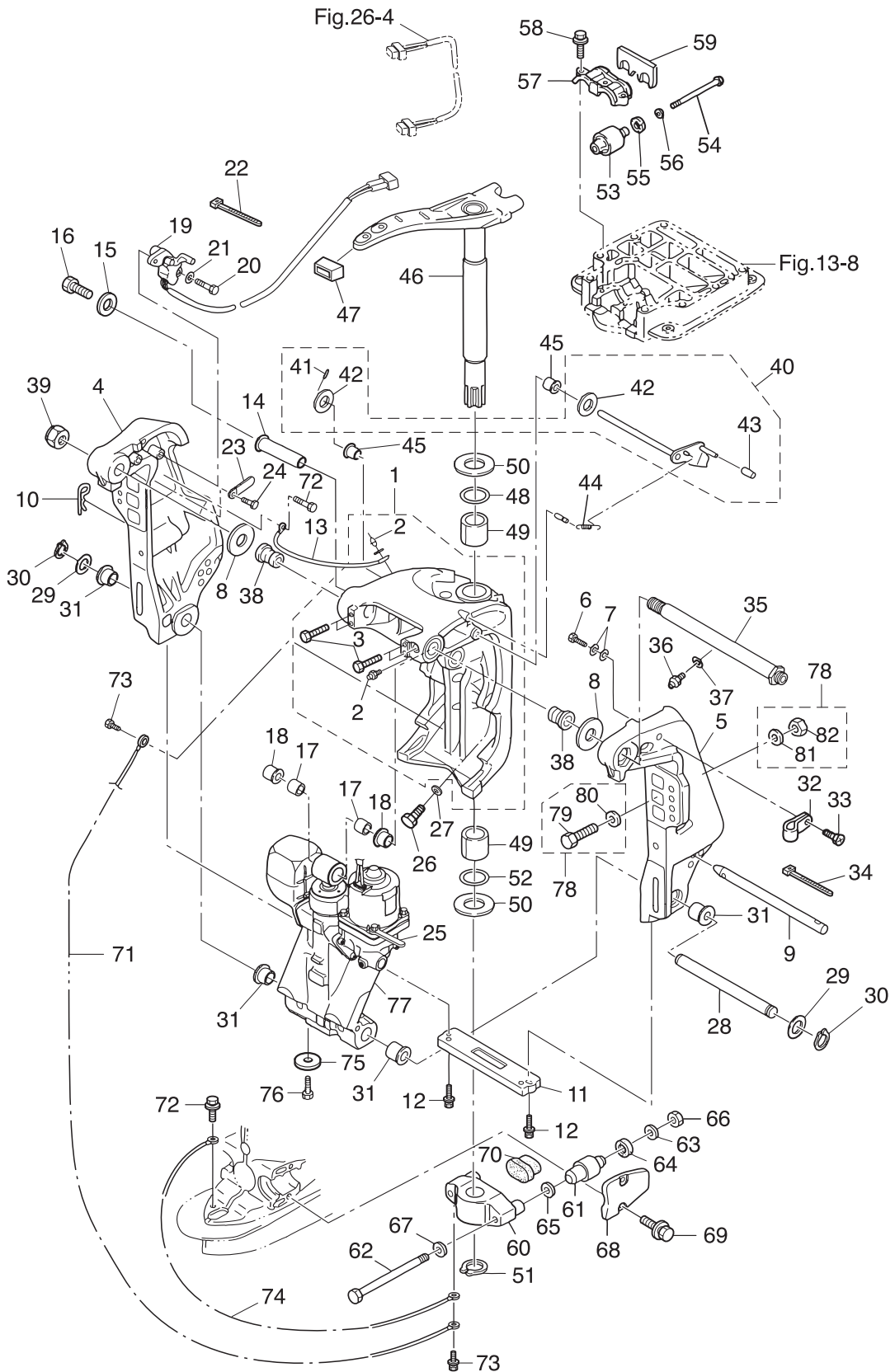
BRACKET
ブラケット



Ref.No. 見出番号	Parat No. 部品番号	Description 部品名	Q'ty/個数	Remarks 備考
			MD115A2	
16-30	945103-2200	C-RING d=22 Cリング d=22	2	
16-31	3E0-77103-0	BUSHING 22-25.4-23.5 ブッシング 22-25.4-23.5	4	
16-32	345-06915-0	CLAMP 6.5-14L クランプ 6.5-14L	1	
16-33	921503-5612	SCREW スクリュー	1	
16-34	3T5-84398-0	BAND 104 バンド リードワイヤ 104	2	
16-35	3E0-62191-1	SWIVEL BRACKET SHAFT ASSY スィベルブラケットシャフトアッシー (ステンコート)	1	
16-36	344-67177-1	GREASE FITTING グリスフィッティング	1	
16-37	940103-0600	WASHER ワッシャ	1	
16-38	3E0-62126-0	BUSHING 25.6-28.6-40 ブッシング 25.6-28.6-40	2	
16-39	346-62124-1	NYLON NUT 7/8-14 ナイロンナット 7/8-14	1	
16-40	3Y9-62431-1	TILT STOPPER ASSY チルトストッパアッシー	1	
16-41	951403-3516	* SPRING PIN 3.5-16 * スプリングピン 3.5-16	1	
16-42	3T1-61315-0	* WASHER 10.5-18-2 * ワッシャ 10.5-18-2	2	
16-43	3Y9-62433-0	* TILT STOPPER GRIP * チルトストッパグリップ	1	
16-44	3E0-62473-1	TILT STOPPER SPRING チルトストッパスプリング	1	
16-45	353-63207-0	COLLAR 10.2-12-12 カラー 10.2-12-12	2	
16-46	3C7Q62010-1	STEERING SHAFT ASSY ステアリングシャフトアッシー	1	
16-47	3B7-62096-0	STEERING ARM DAMPER L=40 ステアリングアームダンパ L=40	1	
16-48	3B7-62414-0	SEAL RING シールリング ステアリングシャフト	1	
16-49	3B7-62417-0	BUSHING 32-40-45 ブッシング 32-40-45	2	
16-50	3B7-62423-1	THRUST PLATE (UPPER) スラストプレート (アッパ)	2	
16-51	945103-3200	C-RING d=32 Cリング d=32	1	
16-52	3B7-62415-0	O-RING 4.5-32 Oリング 4.5-32	1	
16-53	3C7-61301-0	RUBBER MOUNT (UPPER) ラバマウント (アッパ)	2	
16-54	3C7-61307-2	BOLT ボルト	2	
16-55	3C7-61338-0	DAMPER 21-36-5 ダンパ 21-36-5	2	
16-56	3C7-61335-0	WASHER 12.2-36-3 ワッシャ 12.2-36-3	2	
16-57	3C7-61341-1	MOUNT HOLDING PLATE (UPPER) マウントホルディングプレート (アッパ)	1	
16-58	9101E3-5835	BOLT ボルト	3	

Fig. 16

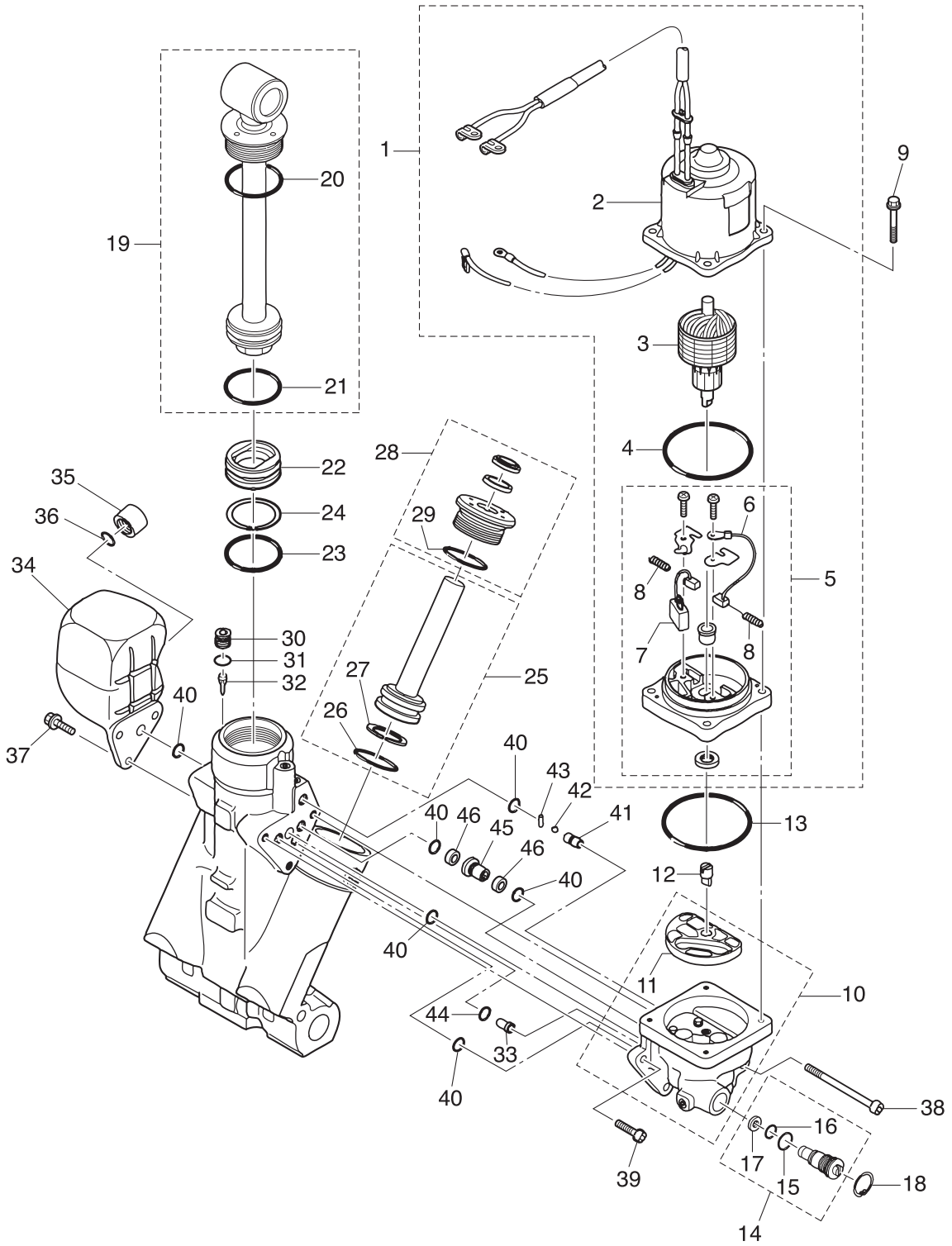
BRACKET
ブラケット



Ref.No. 見出番号	Parat No. 部品番号	Description 部 品 名	Q' ty/個数	Remarks 備 考
			MD115AZ	
16-59	3C7-61339-0	DAMPER (UPPER) ダンパ (アッパ)	1	
16-60	3C7Q61411-2	MOUNT BRACKET マウントブラケット	1	
16-61	353-61302-2	RUBBER MOUNT (LOWER) ラバ-マウント (ロウ)	2	
16-62	353-61321-3	BOLT ボルト マウントブラケット	2	
16-63	353-61334-0	WASHER 13-34-3 ワッシャ 13-34-3	2	
16-64	3C7-61338-0	DAMPER 21-36-5 ダンパ 21-36-5	2	
16-65	353-61315-1	WASHER 12.2-25-2 ワッシャ マウントブラケット 12.2-25-2	2	
16-66	3B7-61324-0	NUT 12-P1.5 ナット 12-P1.5	2	
16-67	9402E3-1200	WASHER ワッシャ	2	
16-68	3B7Q61342-0	MOUNT HOLDING PLATE (LOWER) マウントホールディングプレート (ロウ)	2	
16-69	3N4-61343-0	BOLT 8-25 ボルト 8-25	4	
16-70	3C7-61336-0	DAMPER (LOWER) ダンパ (ロウ)	1	
16-71	3C8-62396-1	GROUND L=210 グラント (ア-スワイヤ) L=210	1	Mount Bracket -Swivel Bracket
16-72	9101E3-5612	BOLT ボルト	1	
16-73	910103-5612	BOLT ボルト	2	
16-74	3A3-62396-1	GROUND L=110 グラント (ア-スワイヤ) L=110	1	Mount Bracket -Drive Shaft Housing
16-75	369-60218-1	ANODE アノド	1	
16-76	910103-5616	BOLT ボルト	1	
16-77	3T1-77150-1	PTT ASSY PTTアッソ	1	see Fig.17
16-78	3C8-72120-0	RIGGING BOLT SET リギングボルトセット	1	
16-79	3C7-62133-2	* BOLT 12-105 P1.25 * ボルト 12-105 P1.25	4	
16-80	353-61334-0	* WASHER 13-34-3 * ワッシャ 13-34-3	4	
16-81	940103-1200	* WASHER * ワッシャ	4	
16-82	3C7-62139-1	* NUT 12-P1.25 * ナット 12-P1.25	4	

Fig. 17

POWER TRIM & TILT
パワートリム&チルト



Ref.No. 見出番号	Parat No. 部品番号	Description 部 品 名	Q' ty/個数	Remarks 備 考
			MD115A2	
17-1	3T1-77180-0	MOTOR ASSY モータアッソ	1	Cable L=1250
17-2	3T1-77195-0	* YOKE ASSY * ヨークアッソ	1	
17-3	3E0-77190-0	* ARMATURE ASSY * アーマチュアアッソ	1	
17-4	353-77182-1	* O-RING * オリソグ モータ	1	
17-5	3E0-77192-0	* MOTOR BRACKET ASSY * モータブラケツアッソ	1	
17-6	3E0-77183-0	** BRUSH ** ブラソ	1	
17-7	353-77191-0	** BREAKER ** ブレーカ	1	
17-8	3E0-77184-0	** BRUSH SPRING ** ブラソスプリソグ	2	
17-9	3E0-77199-1	BOLT ボルト	4	
17-10	3E0-77430-1	PUMP ポンソ	1	
17-11	3E0-77434-0	* FILTER * フィルタ B	1	
17-12	3E0-77163-0	COUPLING カップリソグ ポソソ	1	
17-13	3B7-77167-0	O-RING 1.8-69.6 オリソグ 1.8-69.6	1	
17-14	3E0-77176-1	MANUAL VALVE マソユアルバルソ	1	
17-15	3B7-77411-0	* O-RING * オリソグ	1	
17-16	3E0-77407-0	* O-RING * オリソグ	1	
17-17	3E0-77408-0	* BACK-UP RING * バックアッソプリソグ	1	
17-18	9450E3-1800	C-RING Cリソグ	1	
17-19	3E0-77365-1	PISTON ROD ASSY ピソソソットアッソ	1	
17-20	3E0-77383-0	* O-RING * オリソグ	1	
17-21	3B7-77375-0	* O-RING * オリソグ	1	
17-22	3B7-77377-1	FREE PISTON フリーピソソソ	1	
17-23	3B7-77375-0	O-RING オリソグ	1	
17-24	3B7-77376-0	BACK-UP RING バックアッソプリソグ	1	
17-25	3E0-77388-0	TRIM PISTON ASSY トリソソピソソソアッソ	2	
17-26	3B7-77392-0	* O-RING * オリソグ	2	
17-27	3B7-77393-0	* BACK-UP RING * バックアッソプリソグ	2	
17-28	3E0-77395-0	ROD GUIDE SUB-ASSY ソットガイソサソアッソトリソ	2	
17-29	3E0-77398-0	* O-RING * オリソグ	2	

Fig. 17

POWER TRIM & TILT
パワートリム&チルト

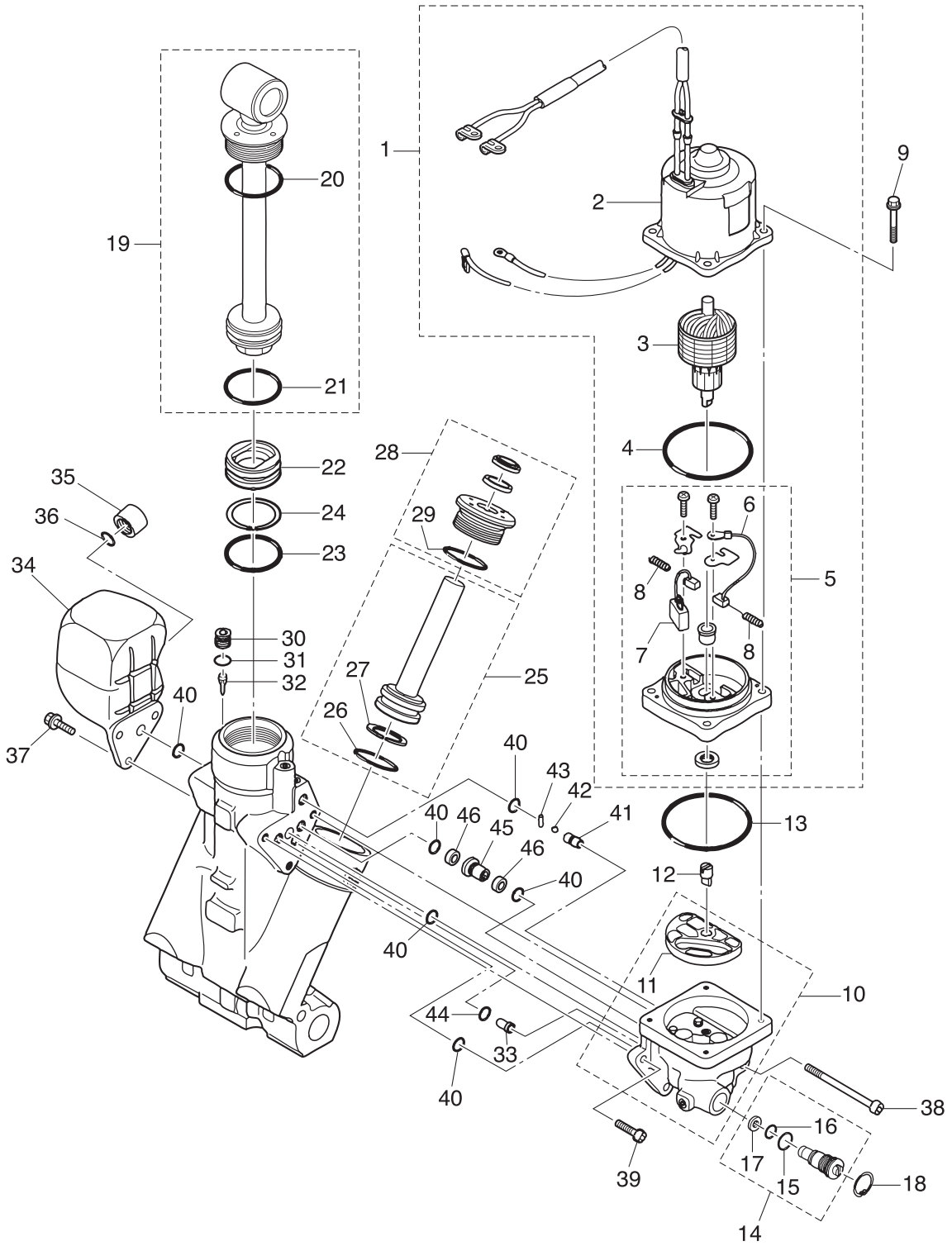
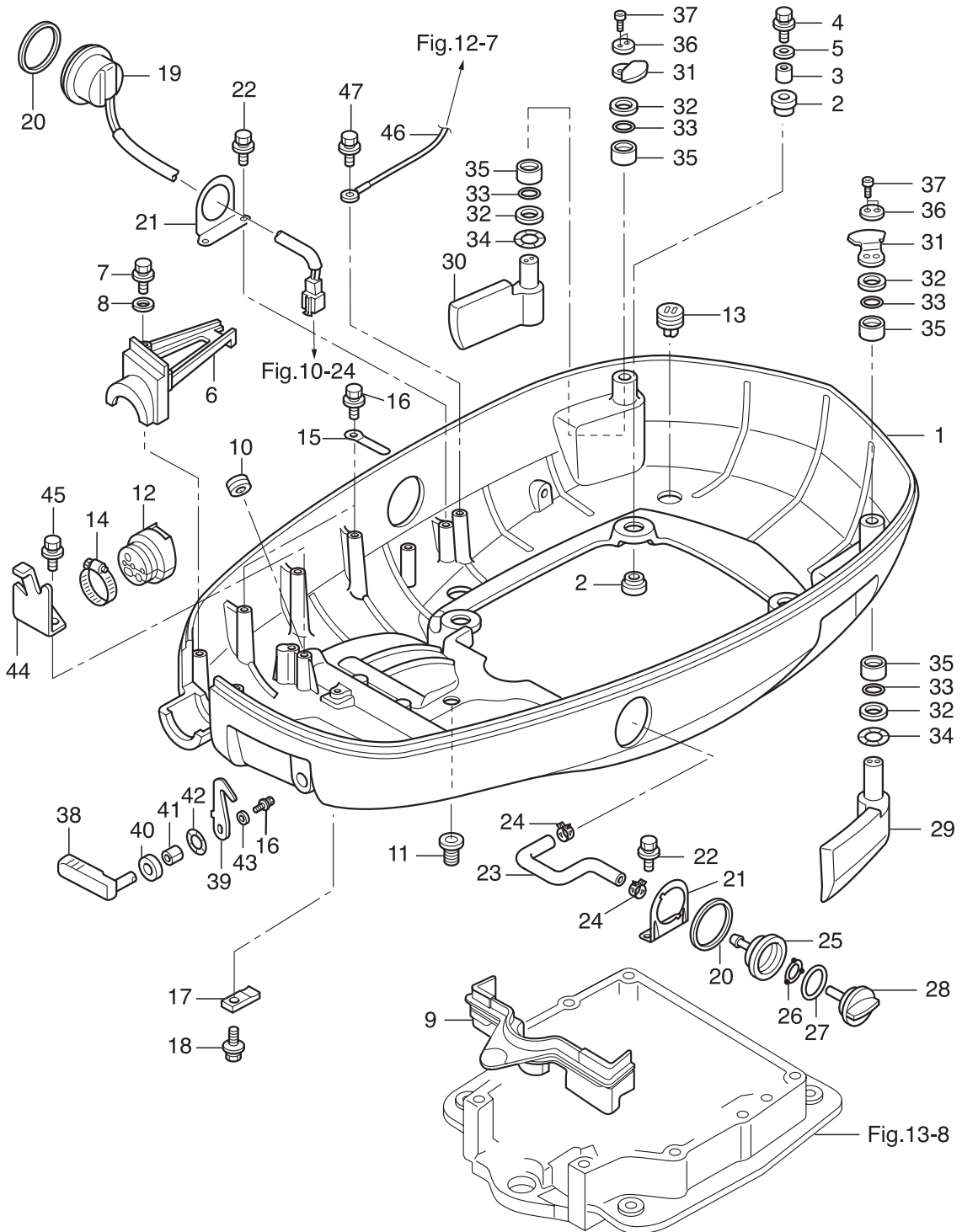


Fig. 18

BOTTOM COWL
ボトムカウル



Ref.No. 見出番号	Parat No. 部品番号	Description 部 品 名	Q'ty/個数	Remarks 備 考
			MD115A2	
18-1	3T1Q67100-2	BOTTOM COWL ボトムカウル	1	
18-2	345-67113-0	MOUNT 12-18-2.5 マウント 12-18-2.5	8	
18-3	3C7-67114-1	SPACER 8.4-12-17 スペーサ 8.4-12-17	4	
18-4	9101E3-0835	BOLT ボルト	4	
18-5	3B7-63730-0	WASHER 8.5-24-1.5 ワッシャ 8.5-24-1.5	4	
18-6	3T1Q76118-0	CLAMP クランプ	1	
18-7	910103-6625	BOLT ボルト	2	
18-8	940103-0600	WASHER ワッシャ	2	
18-9	3C7-67164-0	GROMMET グロメット A ボトムカウル	1	
18-10	3C7-77156-0	GROMMET グロメット PTTコート	1	
18-11	345-66226-0	GROMMET 17-3 グロメット 17-3	1	
18-12	3T1-76116-1	GROMMET グロメット コート	1	
18-13	3T1-67161-0	GROMMET グロメット	4	
18-14	3R0-02426-0	CLAMP 60 クランプ 60	1	
18-15	398-06972-0	CLAMP 6.5-67P クランプ 6.5-67P	2	
18-16	910103-6612	BOLT ボルト	3	Clamp Hook Lever
18-17	3C7-72577-0	CLAMP クランプ PTT	1	
18-18	910103-5616	BOLT ボルト	1	
18-19	3AC-72615-0	PTT SWITCH ASSY PTTスイッチアッシー	1	
18-20	3F3-72616-1	GASKET ガスケット PTTスイッチ	2	
18-21	3T1-72617-0	PTT SWITCH ASSY BRACKET PTTスイッチアッシーブラケット	2	
18-22	9101E3-5616	BOLT ボルト	4	
18-23	3T1-72410-0	FLUSHING HOSE フラッシングホース	1	
18-24	3T1-07737-1	CLIP ϕ 17.8 クリップ ϕ 17.8	2	
18-25	3T1-72403-0	FLUSHING CONNECTOR フラッシングコネクタ	1	
18-26	3T1-67147-0	SEAL RING シールリング	1	
18-27	3R0-07422-0	O-RING 3.1-24.4 Oリング 3.1-24.4	1	
18-28	3T1-72404-0	FLUSHING CONNECTOR CAP フラッシングコネクタキャップ	1	
18-29	3T1-67680-0	HOOK LEVER ASSY (LEFT) フックレバーアッシー (L)	1	

Fig. 18

BOTTOM COWL
ボトムカウル

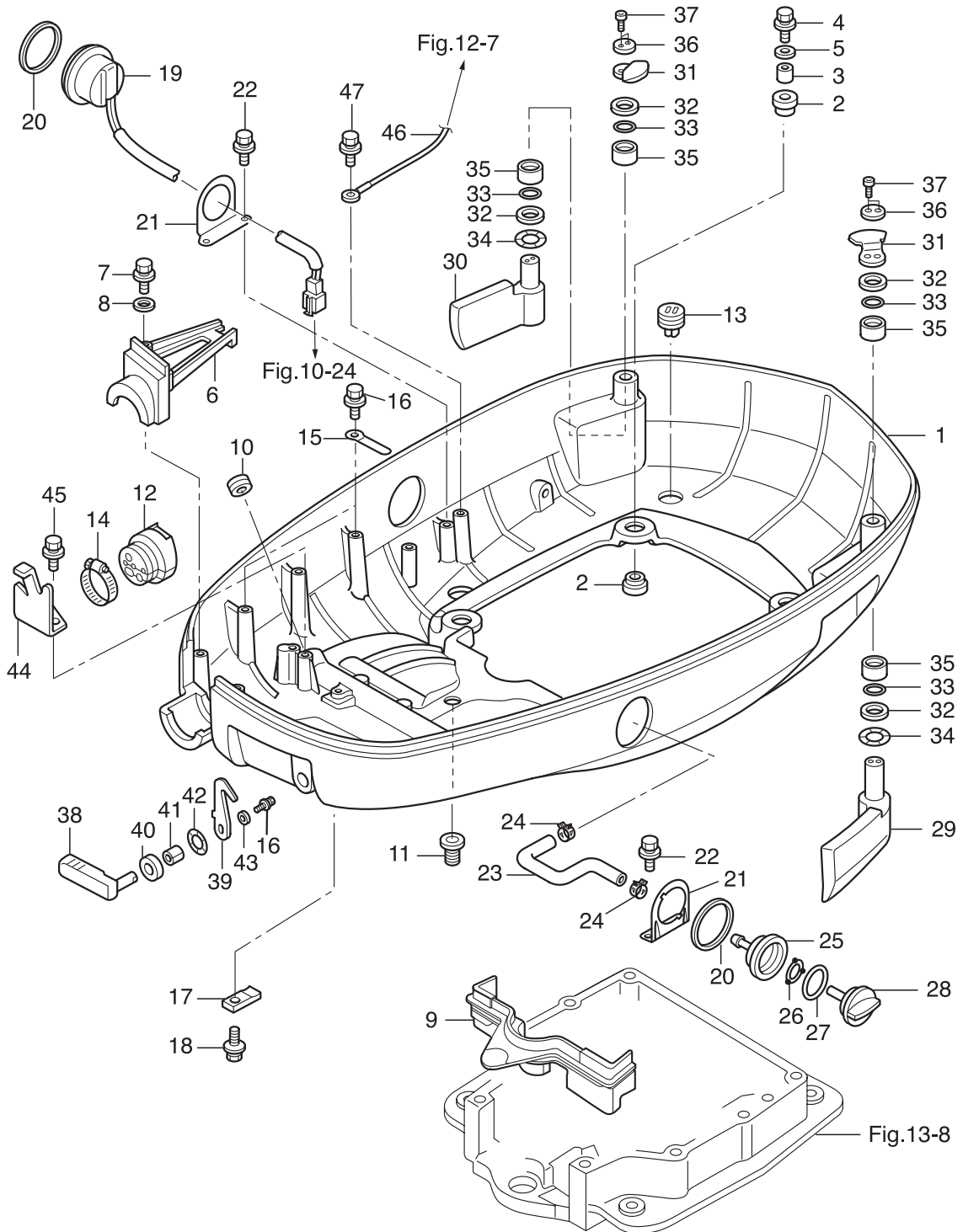
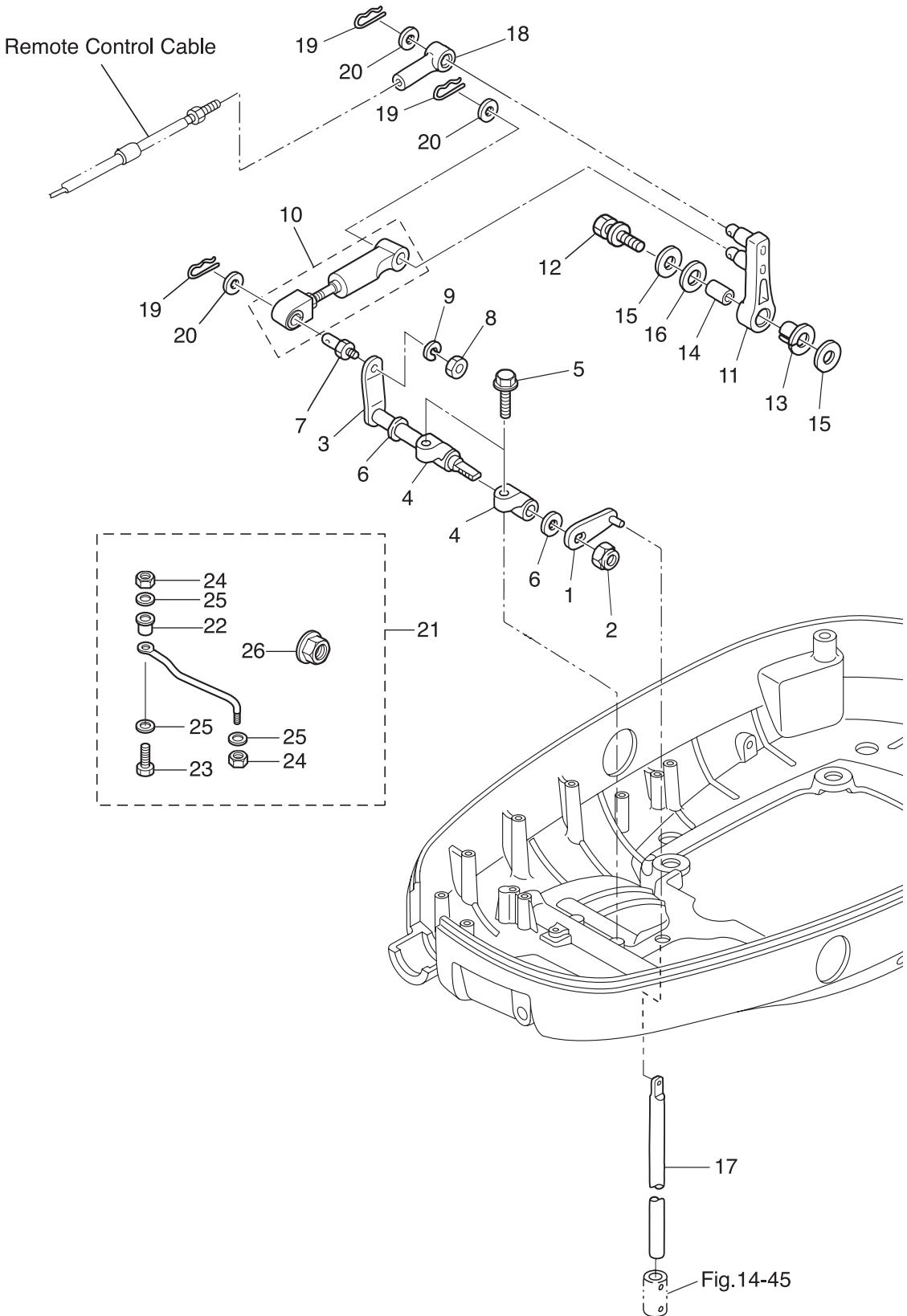


Fig. 19

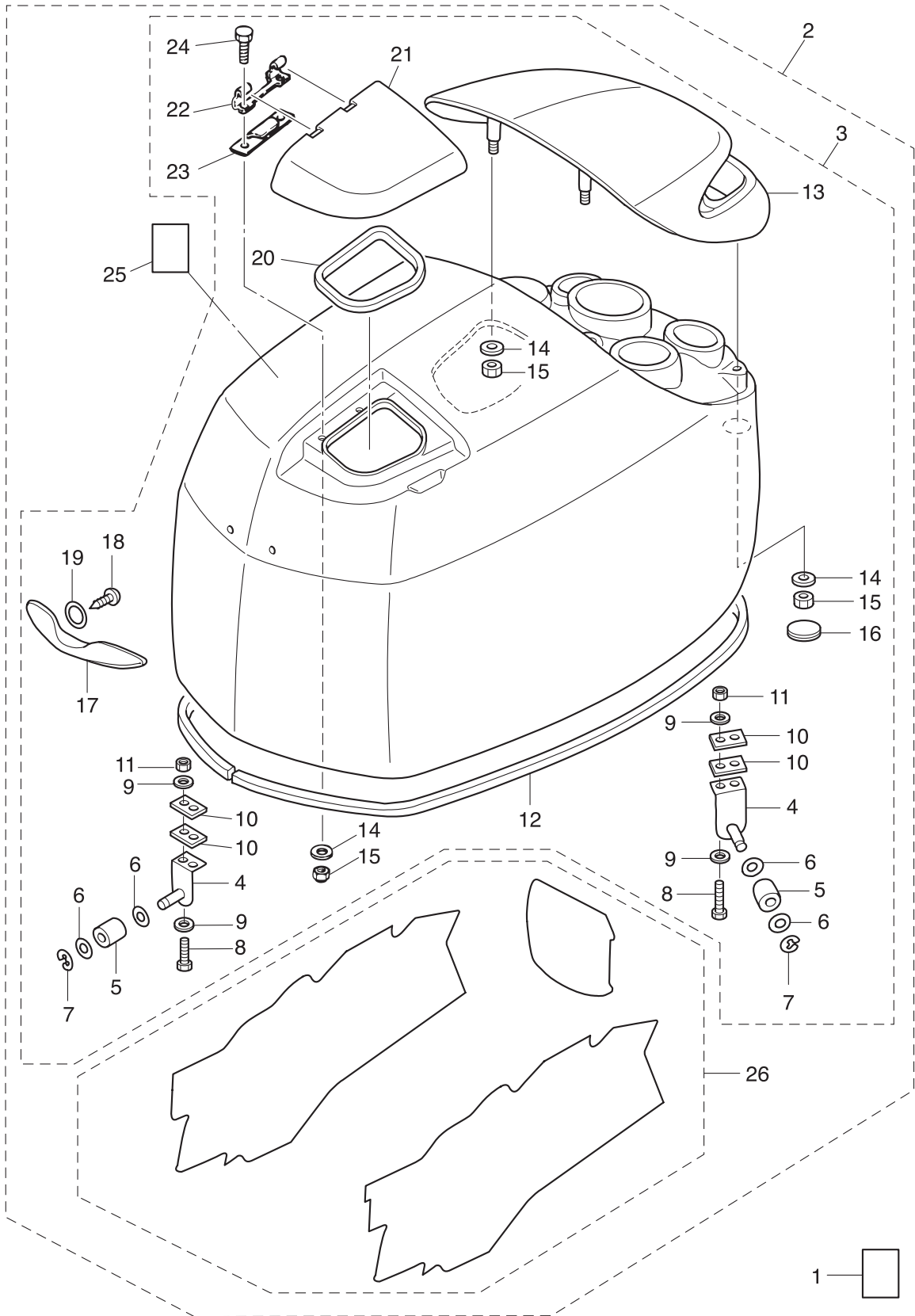
SHIFT
シフト



Ref.No. 見出番号	Parat No. 部品番号	Description 部 品 名	Q' ty/個数	Remarks 備 考
			MD115AZ	
19-1	3C7-66110-0	SHIFT ROD LEVER シフトロッドレバー	1	
19-2	930403-1000	NYLON NUT 10-P1.5 ナイロンナット 10-P1.5	1	
19-3	3C7-66225-0	SHIFT LEVER SHAFT シフトレバーシャフト	1	
19-4	353-66145-1	HOLDER ホルダ シフトレバーシャフト	2	
19-5	3T1-60108-0	PRE-COATED BOLT 8-25 プレコートボルト 8-25	2	
19-6	332-61315-0	WASHER 10.5-18-1.5 ワッシャ 10.5-18-1.5	2	
19-7	353-83728-1	PIN ピン ケーブル	1	
19-8	930103-0600	NUT ナット	1	
19-9	941303-0600	SPRING WASHER スプリングワッシャ	1	
19-10	3T9-66150-3	SHIFT ASSIST ASSY シフトアシスタ Assy	1	
19-11	3B7-66122-2	SHIFT ARM シフトアーム	1	
19-12	910103-6835	BOLT ボルト	1	
19-13	3B7-63713-0	BUSHING 12-14-15.5 ブッシング 12-14-15.5	1	
19-14	3B7-63732-1	COLLAR 8.4-12-17 カラー 8.4-12-17	1	
19-15	3B7-63730-0	WASHER 8.5-24-1.5 ワッシャ 8.5-24-1.5	2	
19-16	3B7-63731-0	WASHER 12.5-24-1 ワッシャ 12.5-24-1	1	
19-17	353-66215-1	SHIFT ROD (L) シフトロッド (L)	1	
19-18	3B7-83715-2	CABLE JOINT ケーブルジョイント	1	
19-19	951603-0800	SNAP PIN d=8 スナップピン d=8	3	
19-20	3AA-83719-0	WASHER 8.5-18-1.6 ワッシャ 8.5-18-1.6	3	
19-21	3E0-84905-0	DRAG LINK ASSY ドラッグリンクアッシー H	1	
19-22	3E0-84914-0	* SPACER * スペーサ ドラッグリンク H	1	
19-23	3E0-84917-0	* BOLT 3/8-50 * ボルト 3/8-50	1	
19-24	353-84918-0	* NYLON NUT 3/8-24UNF * ナイロンナット 3/8-24UNF	2	
19-25	353-84916-0	* WASHER 9.6-18-2 * ワッシャ 9.6-18-2	3	
19-26	3F3-84908-0	* SEAL RING * シールリング ドラッグリンク	1	

Fig. 20

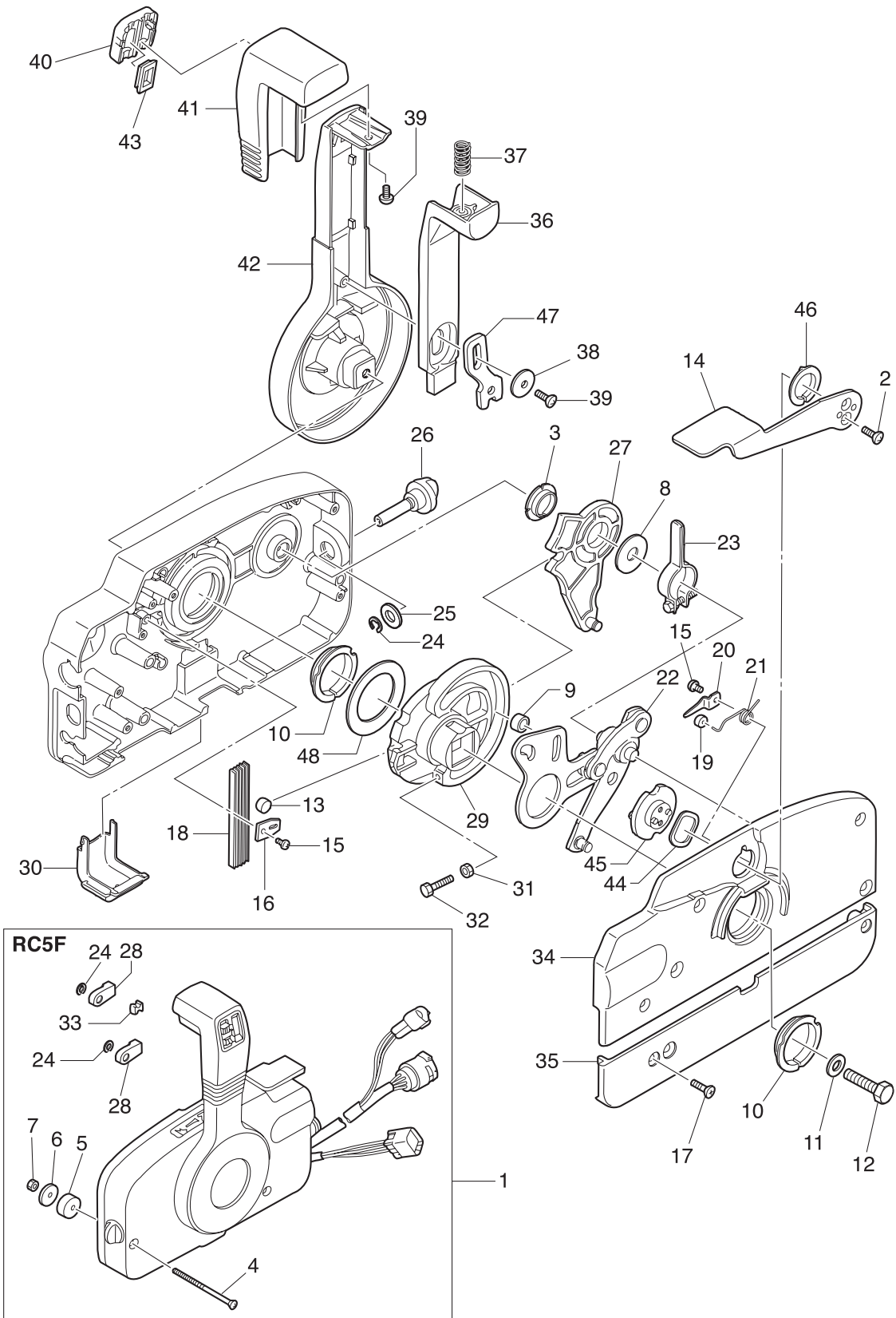
TOP COWL
トップカウル



Ref.No. 見出番号	Parat No. 部品番号	Description 部 品 名	Q' ty/個数	Remarks 備 考
			MD115A2	
20-1	3T1-72043-0	OIL CAUTION DECAL オイルコーションデカール	1	
20-2	3HKQ67645-4	TOP COWL ASSY トップカウルアッシー	1	
20-3	3T1Q67640-0	* TOP COWL SUB-ASSY * トップカウルサブアッシー	1	
20-4	3T1-67511-0	** COVER STAY ASSY ** カバーステーアッシー	3	
20-5	3R0-67517-0	** ROLLER 6.1-14.7-14 ** ローラ 6.1-14.7-14	3	
20-6	940103-0600	** WASHER ** ワッシャー	6	
20-7	945303-0500	** E-RING d=5 ** Eリング d=5	3	
20-8	910103-0525	** BOLT ** ボルト	6	
20-9	940103-0500	** WASHER ** ワッシャー	12	
20-10	3T1-67516-0	** PLATE ** プレート カバーステー	6	
20-11	930403-0500	** NYLON NUT 5-P0.8 ** ナイロンナット 5-P0.8	6	
20-12	3HK-67501-0	** TOP COWL SEAL ** トップカウルシール	1	
20-13	3T1Q67521-0	** TILT HANDLE ** チルトハンドル	1	
20-14	3C8-66308-0	** WASHER 6-16-1.5 ** ワッシャー 6-16-1.5	6	Tilt Handle Filler Lid
20-15	930403-0600	** NYLON NUT 6-P1.0 ** ナイロンナット 6-P1.0	6	Tilt Handle Filler Lid
20-16	3F3-72618-0	** GROMMET ** グロメット PTTスイッチ	2	
20-17	3T1-67660-0	** COWL HANDLE ** カウルハンドル	1	
20-18	3T5-06437-0	** TAPPING SCREW 6-16 ** タッピングスクリュー 6-16	2	
20-19	345-05122-1	** WASHER 6.5-23-1.5 ** ワッシャー 6.5-23-1.5	2	
20-20	3T1-67213-0	** SEAL ** シール ラバー フィラリッド	1	
20-21	3T1Q67209-1	** FILLER LID ASSY ** フィラリッドアッシー	1	
20-22	3B7-67211-0	** FILLER LID HINGE ** フィラリッドヒンジ	1	
20-23	3T1-67212-0	** SPRING ** スプリング フィラリッド	1	
20-24	910103-0616	** BOLT ** ボルト	2	
20-25	3C7-72180-3	* CAUTION DECAL (A) * コーションデカール (A)	1	
20-26	3HK-87802-3	* DECAL SET (MD115A2) * デカールセット (MD115A2)	1	

Fig. 21

COMPONENT PARTS OF REMOTE CONTROL
リモコンボックス構成部品



Ref.No. 見出番号	Parat No. 部品番号	Description 部品名	Q'ty/個数	Remarks 備考
			MD115A2	
21-1	3GFQ84500-0	REMOTE CONTROL HEAD ASSY (RC5F) リモートコントロールヘッドアッソ (RC5F)	1	RC5F
21-2	921603-0512	* SCREW * スクリュ	2	
21-3	3A3-84432-0	* BUSHING * ブッシング B	1	
21-4	3A3-84375-0	* SCREW * スクリュ	3	
21-5	3A3-84374-0	* SPACER * スペーサ	3	
21-6	353-84371-0	* WASHER * ワッシャ リモコンホックス	3	
21-7	930103-0600	* NUT * ナット	3	
21-8	3A3-84383-0	* WASHER * ワッシャ	1	
21-9	3A3-84421-0	* ROLLER * ローラ	1	
21-10	3A3-84431-0	* BUSHING * ブッシング A	2	
21-11	940103-0800	* WASHER * ワッシャ	1	
21-12	3A3-84442-0	* BOLT * ボルト	1	
21-13	353-84388-0	* DETENT ROLLER * デtentローラ	1	
21-14	3B7Q84312-0	* FREE THROTTLE LEVER * フリースロットルレバー	1	
21-15	921503-0406	* SCREW * スクリュ	2	
21-16	3A3-84423-0	* DETENT RETAINER * デtentリテーナ	1	
21-17	921603-0518	* SCREW * スクリュ	5	
21-18	3A3-84307-0	* DETENT SPRING * デtentスプリング	5	
21-19	3A3-84424-0	* FREE THROTTLE ROLLER * フリースロットルローラ	1	
21-20	3A3-84426-0	* ROLLER RETAINER * ローラリテーナ	1	
21-21	3A3-84425-0	* FREE THROTTLE SPRING * フリースロットルスプリング	1	
21-22	3A3-84365-1	* THROTTLE ARM * スロットルアーム	1	
21-23	3A3-84428-0	* THROTTLE FRICTION ARM * スロットルフリクションアーム	1	
21-24	945303-0600	* E-RING d=6 * Eリング d=6	3	
21-25	353-84394-0	* WASHER * ワッシャ	1	
21-26	3A3-84427-0	* ADJUST SCREW * アジャストスクリュ スロットルフリクション	1	
21-27	3A3-84381-0	* SHIFT GEAR ASSY * シフトギヤアッソ	1	
21-28	3A3-83314-2	* CABLE TERMINAL * ケーブルターミナル	2	
21-29	3A3-84364-2	* DRIVE GEAR * ドライブギヤ	1	

Fig. 21

COMPONENT PARTS OF REMOTE CONTROL
リモコンボックス構成部品

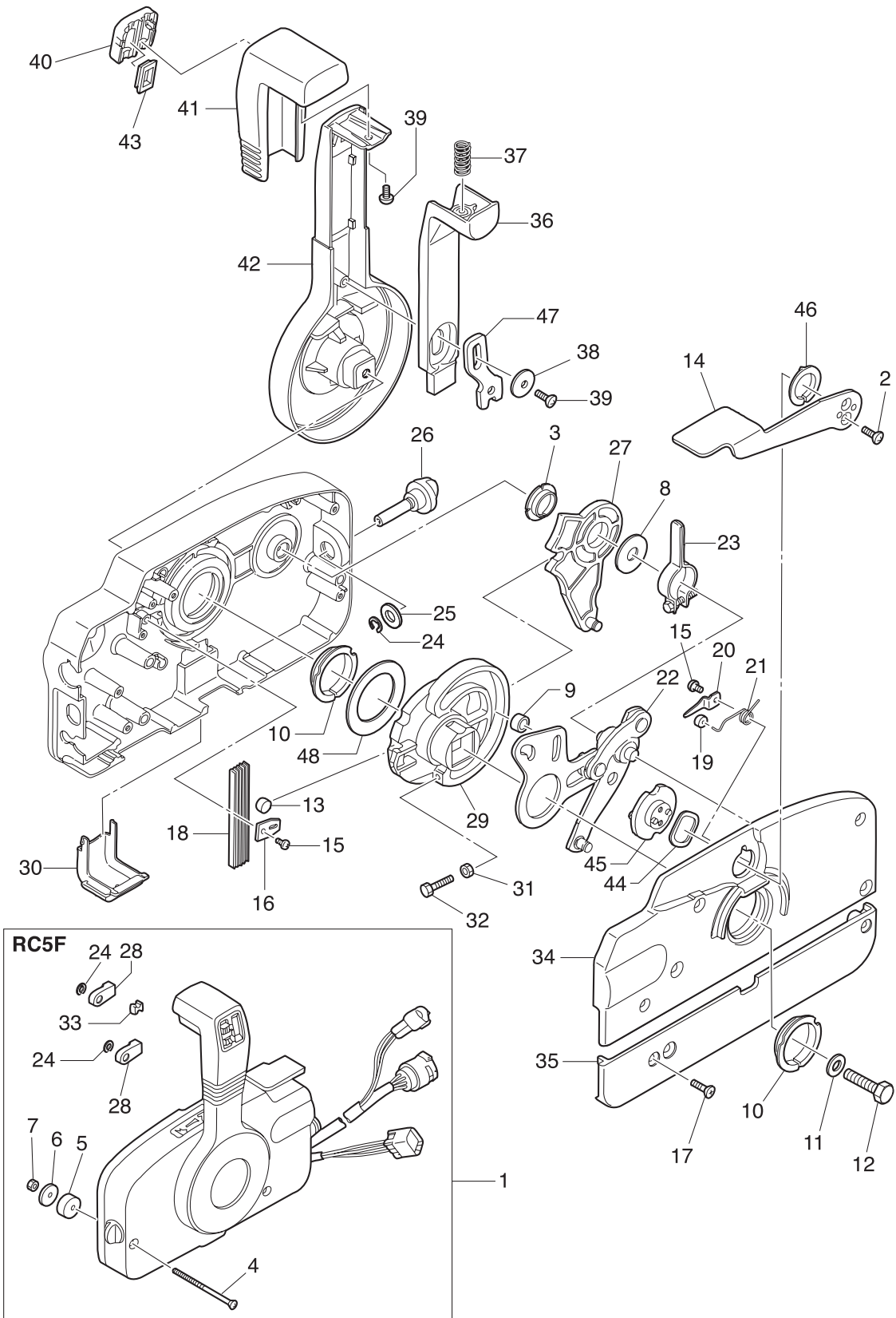
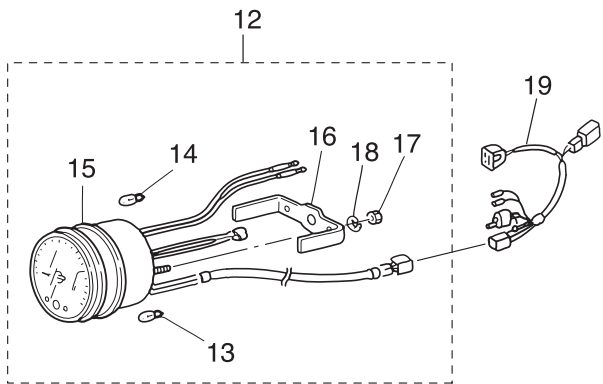
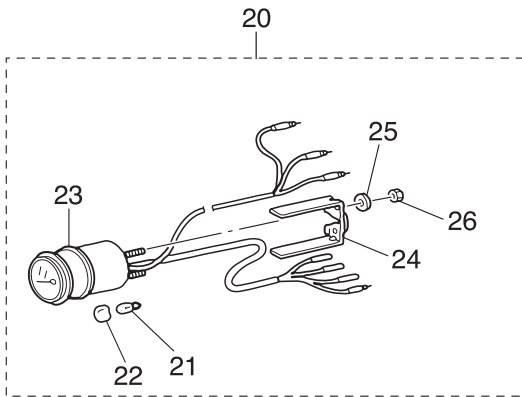
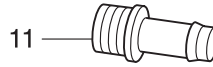
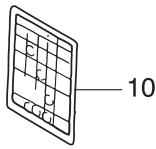
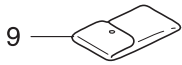
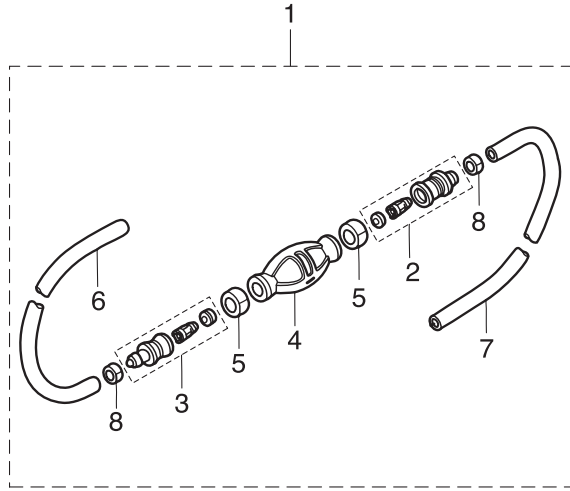


Fig. 23

ACCESSORIES
アクセサリ



Ref.No. 見出番号	Parat No. 部品番号	Description 部 品 名	Q'ty/個数	Remarks 備 考
			MD115A2	
23-1	1	3T1-70200-1 PRIMER BULB ASSY プライマバルブアッソ	1	STD
23-1	2	3FF-70200-4 PRIMER BULB ASSY プライマバルブアッソ	1	Low Permeation Parts for USA Model
23-2		3C7-70220-1 * JOINT ASSY (INLET) * ジョイントアッソ (インレット)	1	
23-3		3C7-70224-1 * JOINT ASSY (OUTLET) * ジョイントアッソ (アウトレット)	1	
23-4	1	3C7-70211-1 * PRIMER BULB * プライマバルブ	1	STD
23-4	2	3GF-70211-1 * PRIMER BULB * プライマバルブ	1	Low Permeation Parts for USA Model
23-5		3C7-70217-0 * CLAMP * クランプ	2	
23-6	1	98AB-70-700 * HOSE * ホース	1	STD 98AB-701000
23-6	2	3GF-70241-1 * LOW PERMEATION HOSE L=700 * ローパーメーションホース L=700	1	Low Permeation Parts USA EPA-KRI-15G
23-7	1	98AB-701600 * HOSE * ホース	1	STD 98AB-701000 x2
23-7	2	3GF-70240-1 * LOW PERMEATION HOSE L=1600 * ローパーメーションホース L=1600	1	Low Permeation Parts USA EPA-KRI-15G
23-8		332-70201-0 * CLAMP * クランプ	2	
23-9		3H6-72100-0 TOOL KIT ツールキット	1	
23-10		3T5-72050-0 BUZZER CAUTION DECAL ブザーコーションデカール	2	
23-11		3T1-72405-0 HOSE JOINT (WATER-WORKS) ホースジョイント (ウォーターワーク)	1	
23-12		3Z5-72640-1 TACHOMETER W/OIL LAMP タコメータ W/オイルランプ	1	for Japan
23-13		3B7-72658-0 * OIL BULB 12V-1.7W * オイルバルブ 12V-1.7W	3	
23-14		3B7-72659-0 * METER BULB 12V-1.8W * メータバルブ 12V-1.8W	1	
23-15		3B7-72656-0 * METER DAMPER * メータダンパ	1	
23-16		3B7-72661-0 * FITTING PLATE * フィッティングプレート	1	
23-17		930203-0500 * NUT * ナット	2	
23-18		941303-0500 * SPRING WASHER * スプリングワッシャ	2	
23-19		3T5-72537-1 METER LEAD WIRE L=8000 メータリードワイヤ L=8000	1	
23-20		3T1-72571-0 TRIM METER ASSY トリムメータアッソ	1	
23-21		3T1-72659-0 * METER BULB 12V-1.7W * メータバルブ 12V-1.7W	1	
23-22		3T1-72653-0 * METER BULB CAP * メータバルブキャップ	1	
23-23		3B7-72655-0 * METER DAMPER * メータダンパ	1	
23-24		3T1-72665-0 * FITTING PLATE * フィッティングプレート	1	
23-25		941303-0400 * SPRING WASHER * スプリングワッシャ	2	

Fig. 23

ACCESSORIES
アクセサリ

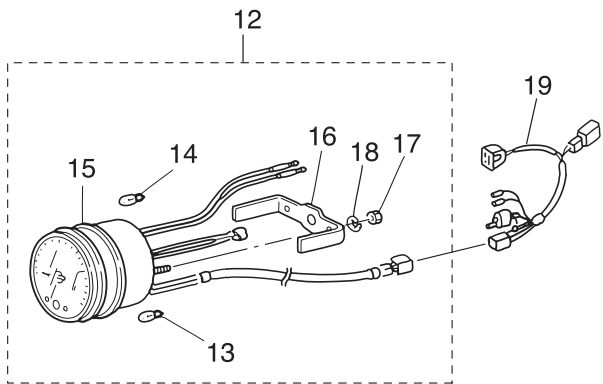
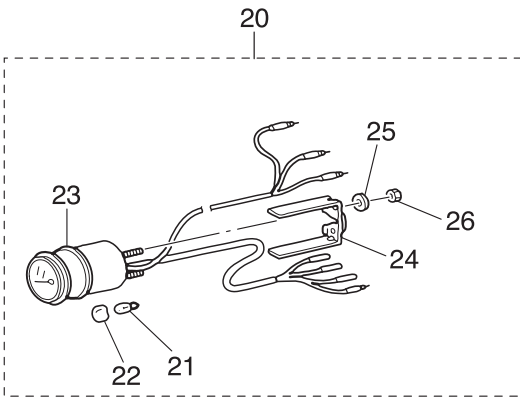
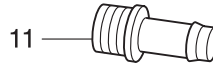
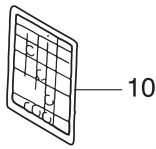
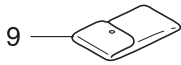
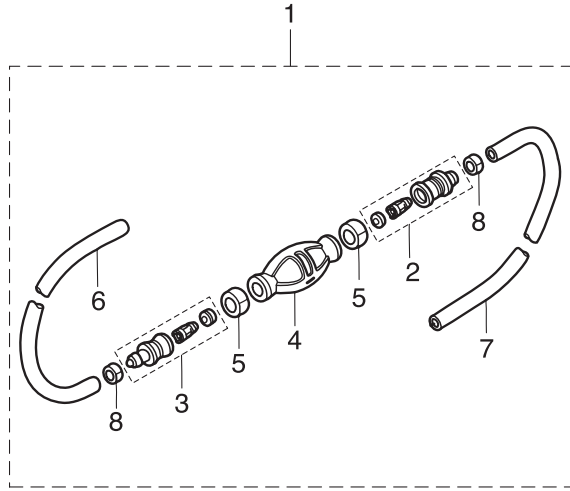
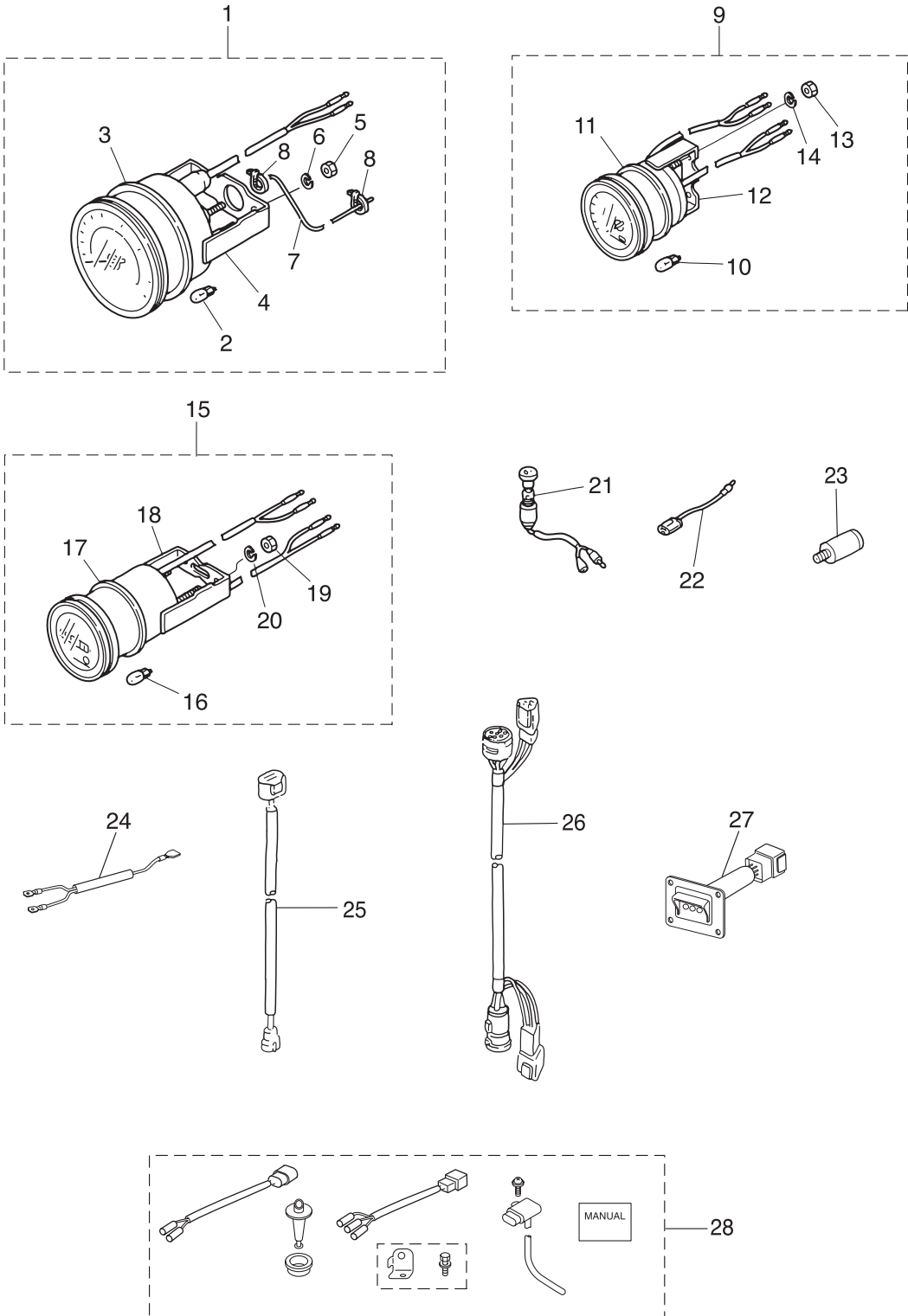


Fig. 24

OPTIONAL PARTS (1)
オプションパーツ (1)



Ref.No. 見出番号	Parat No. 部品番号	Description 部 品 名	Q' ty/個数	Remarks 備 考	
			MD115A2		
24-1	1	3E0-72649-0	SPEEDOMETER ASSY (75MPH) スピードメータアッソ (75MPH)	1	
24-1	2	3E0-72648-0	SPEEDOMETER ASSY (50MPH) スピードメータアッソ (50MPH)	1	
24-2		3B7-72659-0	* METER BULB 12V-1.8W * メータバルブ 12V-1.8W	1	
24-3		3B7-72656-0	* METER DAMPER * メータダンパ	1	
24-4		3B7-72661-0	* FITTING PLATE * フィッティングプレート	1	
24-5		930203-0500	* NUT * ナット	2	
24-6		941303-0500	* SPRING WASHER * スプリングワッシャ	2	
24-7		3B7-72650-0	* SPEEDOMETER TUBE L=6000 * スピードメータチューブ L=6000	1	
24-8		3B7-72651-0	* SPEEDOMETER BAND * スピードメータバンド	2	
24-9		3E0-72529-0	VOLTMETER ASSY ホルトメータアッソ	1	
24-10		3B7-72657-0	* METER BULB 12V-1.7W * メータバルブ 12V-1.7W	1	
24-11		3B7-72655-0	* METER DAMPER * メータダンパ	1	
24-12		3B7-72662-0	* FITTING PLATE * フィッティングプレート	1	
24-13		930203-0400	* NUT * ナット	2	
24-14		941303-0400	* SPRING WASHER * スプリングワッシャ	2	
24-15		3E0-72524-0	HOUR METER ASSY アワーメータアッソ	1	
24-16		3B7-72657-0	* METER BULB 12V-1.7W * メータバルブ 12V-1.7W	1	
24-17		3B7-72655-0	* METER DAMPER * メータダンパ	1	
24-18		3B7-72664-0	* FITTING PLATE * フィッティングプレート	1	
24-19		930203-0400	* NUT * ナット	2	
24-20		941303-0400	* SPRING WASHER * スプリングワッシャ	2	
24-21		353-72521-1	METER LAMP SWITCH メータランプスイッチ	1	
24-22	1	353-72547-0	ASSIST CORD (BLU) L=200 アシストコード (ブルー) L=200	1	
24-22	2	353-72548-0	ASSIST CORD (BLK) L=200 アシストコード (ブラック) L=200	1	
24-22	3	353-72546-0	ASSIST CORD (RED) L=200 アシストコード (レッド) L=200	1	
24-23		3B7-60007-0	FLUSHING PLUG フラッシングプラグ	1	
24-24		3Y9-76049-0	LEAD WIRE L=200 リードワイヤ L=200	1	for Twin Outboards PTT Model
24-25		3Z4-72573-0	EXTENSION CORD (TRIM SENSOR) L=2000 エクステンションコード (トリムセンサ) L=2000	1	
24-26		3T5-76114-0	EXTENSION CORD L=2000 (11P) エクステンションコード L=2000 (11P)	1	11P

Fig. 24

OPTIONAL PARTS (1)
オプションパーツ (1)

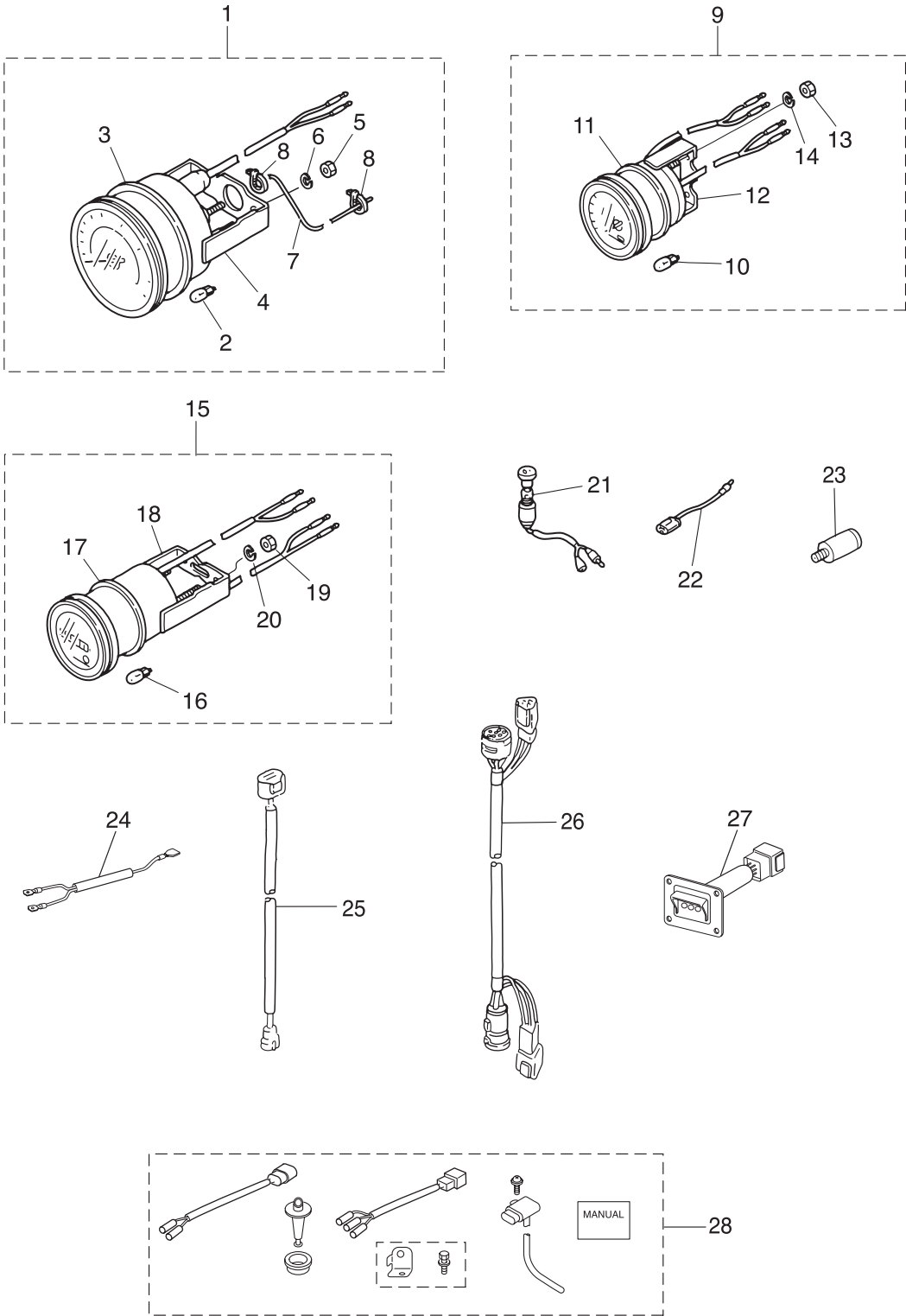
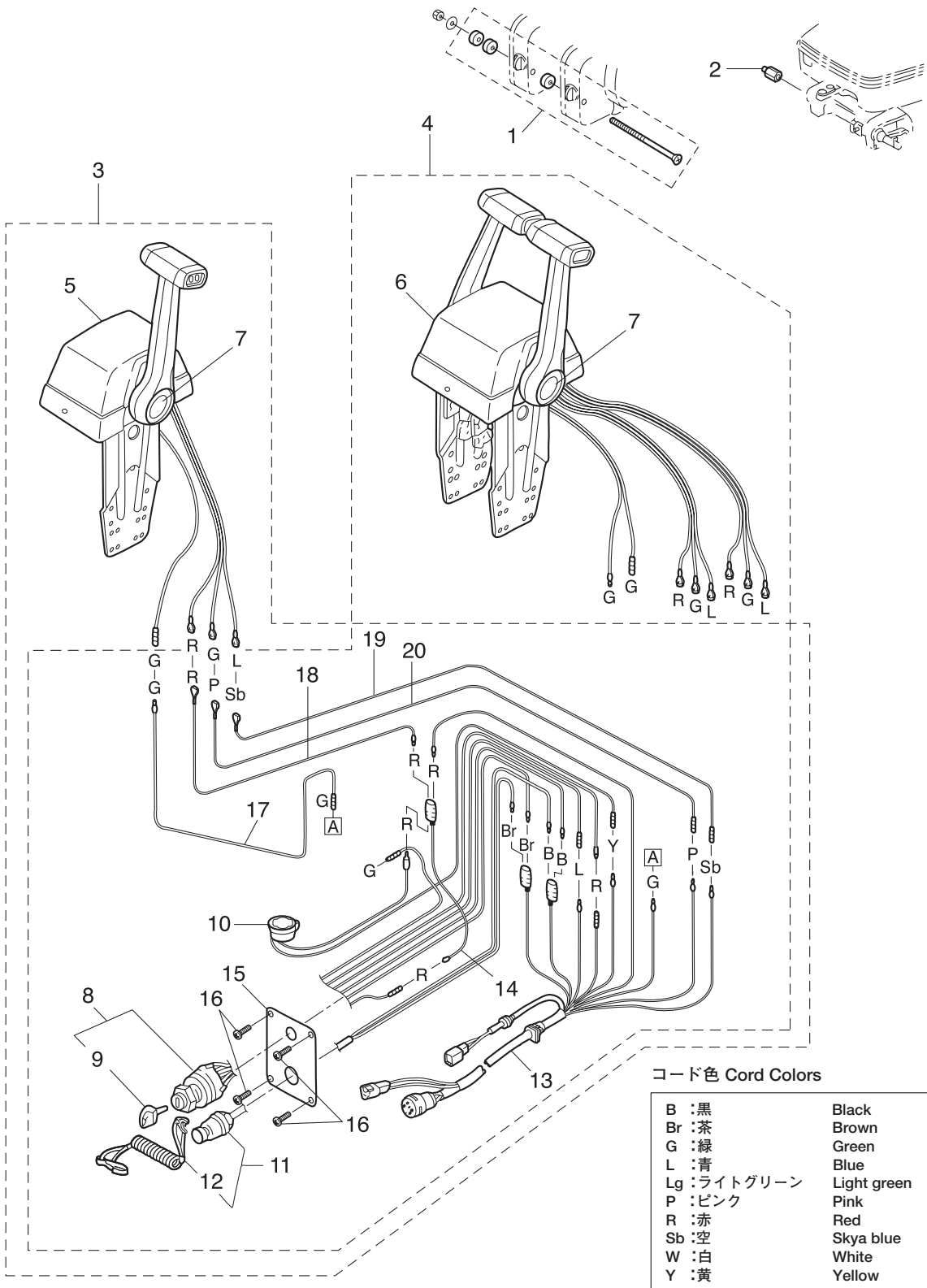


Fig. 25

OPTIONAL PARTS (2)
オプションパーツ (2)



Ref.No. 見出番号	Parat No. 部品番号	Description 部 品 名	Q'ty/個数	Remarks 備 考
			MD115A2	
25-1	3A3-81301-0	TWIN REMOTE CONTROL KIT ツインリモートコントロールキット	1	for Twin Outboards
25-2	353-84904-0	DRAG LINK SPACER ドラッグリンクスペーサ	1	
25-3	3T5-84490-2	CONTROL HEAD ASSY (TOP-SINGLE) コントロールヘッドアッシー (トップ-シングル)	1	for Single
25-4	3T5-84540-2	CONTROL HEAD ASSY (TOP-TWIN) コントロールヘッドアッシー (トップ-ツイン)	1	for Twin
25-5	3T5-84480-1	* REMOTE CONT HEAD (TOP-SINGLE) * リモートコントロールヘッド (トップ-シングル)	1	for Single
25-6	3T5-84520-1	* REMOTE CONT HEAD (TOP-TWIN) * リモートコントロールヘッド (トップ-ツイン)	1	for Twin
25-7	1 3Z5-84462-0	** DECAL (TOHATSU) ** デカール (トハツ)	1	for Single
25-7	2 3Z5-84462-0	** DECAL (TOHATSU) ** デカール (トハツ)	2	for Twin
25-8	353-76020-3	* MAIN SWITCH ASSY * メインスイッチアッシー	1	Single x1,Twin x2
25-9	1 3F3-76217-0	** MAIN SWITCH KEY No.301 ** メインスイッチキー No.301	A	
25-9	2 3F3-76218-0	** MAIN SWITCH KEY No.302 ** メインスイッチキー No.302	A	
25-9	3 3F3-76219-0	** MAIN SWITCH KEY No.303 ** メインスイッチキー No.303	A	
25-10	3C8-76171-0	* OVERHEAT BUZZER * オーバーヒートブザー	1	Single x1,Twin x2
25-11	3A3-06830-0	* STOP SWITCH ASSY * ストップスイッチアッシー	1	Single x1,Twin x2
25-12	353-06821-0	** STOP SWITCH LANYARD ASSY ** ストップスイッチランヤードアッシー	1	Single x1,Twin x2
25-13	3T5-76115-1	* CORD ASSY L=6200 * コードアッシー B L=6200	1	Single x1,Twin x2
25-14	353-72546-0	* ASSIST CORD (RED) L=200 * アシストコード (レッド) L=200	1	Single x1,Twin x2
25-15	3T5-76201-0	* MAIN SWITCH PANEL * メインスイッチパネル	1	Single x1,Twin x2
25-16	921146-4516	* SCREW * スクリュー	4	Single x4,Twin x8
25-17	3C7-84471-1	* NEUTRAL SWITCH CORD * ニュートラルスイッチコード (グリーン)	1	Green Single x1,Twin x2
25-18	3C7-84475-0	* PTT SWITCH CORD * PTTスイッチコード (レッド)	1	Red Single x1,Twin x2
25-19	3C7-84476-0	* PTT SWITCH CORD * PTTスイッチコード (スカイブルー)	1	Sky Blue Single x1,Twin x2
25-20	3C7-84477-0	* PTT SWITCH CORD * PTTスイッチコード (ピンク)	1	Pink Single x1,Twin x2

Fig. 26

RIGGING KIT
リギングキット

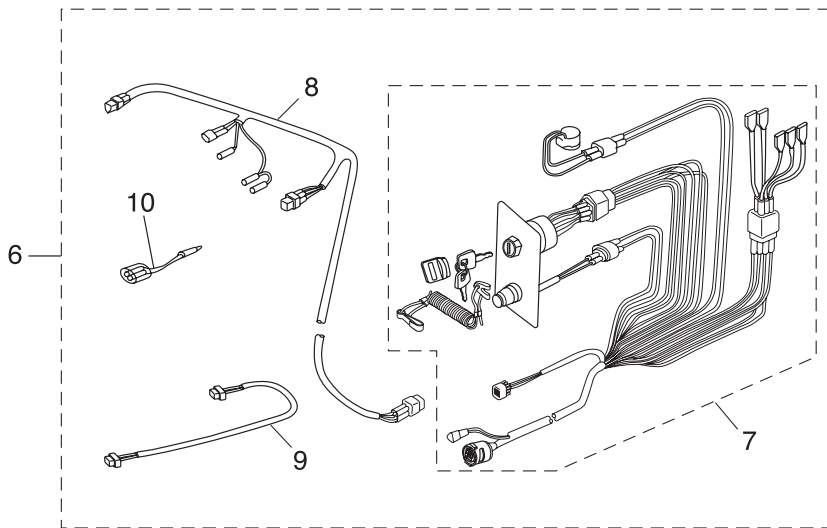
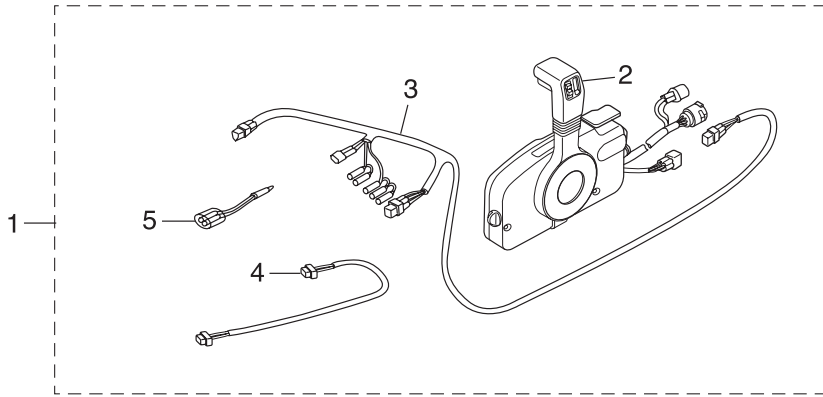
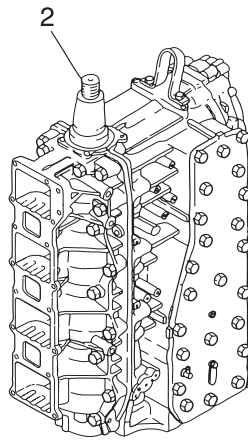
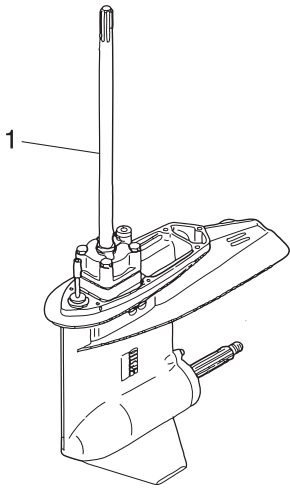


Fig. 27

ASSEMBLY · KIT PARTS
アッセンブリ・キットパーツ

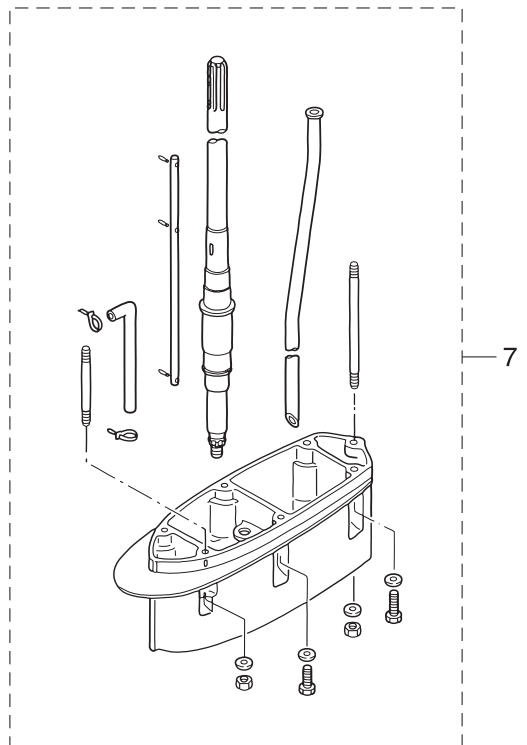


POWER HEAD GASKET SET
パワーヘッドガスケットセット 3

WATER PUMP REPAIR KIT
ウォーターポンプリペアキット 4

WATER PUMP KIT (CHROME PLATED)
ウォーターポンプキット (クロムメッキ) 5

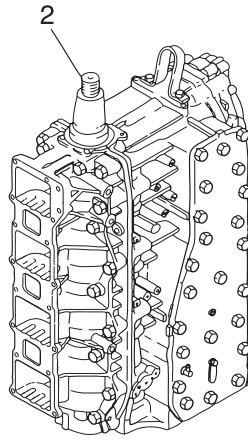
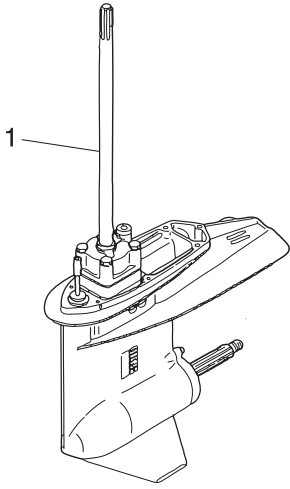
LOWER UNIT GASKET SET
ロワユニットガスケットセット 6



Ref.No. 見出番号	Parat No. 部品番号	Description 部 品 名	Q' ty/個数	Remarks 備 考
			MD115A2	
27-1	1	3C7Q87302-A LOWER UNIT ASSY (L) ロウユニットアッシ (L)	1	for Transom "L"
27-1	2	3C7Q87304-A LOWER UNIT ASSY (UL) ロウユニットアッシ (UL)	1	for Transom "UL"
27-2		3HKB87090-1 ENGINE SHORT BLOCK KIT エンジンショートブロックキット	1	
27-3	1	3T1-87121-9 POWER HEAD GASKET SET パワーヘッドガスケットセット	1	
27-3	2	3T1-01005-0 * CYLINDER HEAD GASKET * シリンダヘッドガスケット	1	
27-3	3	3T1-01024-0 * CYLINDER HEAD COVER GASKET * シリンダヘッドカバーガスケット	1	
27-3	4	3T9-01032-1 * THERMOSTAT CAP GASKET * サーモスタットキャップガスケット	1	
27-3	5	3C7-02305-1 * EXHAUST COVER GASKET * エキゾーストカバーガスケット	2	
27-3	6	171-00053-0 * O-RING 2-74.5 * オリング 2-74.5	1	Crankcase Head
27-3	7	3T9-00121-0 * OIL SEAL 35-58-9 * オイルシール 35-58-9	1	Crankshaft (Lower)
27-3	8	3C7-01215-0 * OIL SEAL 19.6-35-10 * オイルシール 19.6-35-10	1	Drive Shaft
27-3	9	3C7-02104-1 * INTAKE MANIFOLD GASKET * インテークマニホールドガスケット	2	
27-3	10	346-04901-2 * GASKET * ガスケット フェュエルポンプ	2	Fuel Pump
27-3	11	3T1-02245-0 * AIR CHAMBER COVER GASKET * エアチャンバカバーガスケット	1	
27-3	12	3T1-00121-0 * OIL SEAL 40-52-6 * オイルシール 40-52-6	1	Crankshaft (Upper)
27-3	13	3C7-01403-0 * O-RING 2.4-59.6 * オリング 2.4-59.6	1	Coil Bracket
27-3	14	3T1-10104-0 * GASKET * ガスケット スロットルホティ	1	
27-3	15	3B7-02235-0 * O-RING * オリング A	2	Oil Filter
27-3	16	3B7-02236-0 * O-RING * オリング B	2	Oil Filter
27-3	17	3C8-71016-0 * GASKET 36-52-2 * ガスケット 36-52-2	1	Oil Filler Cap
27-3	18	3C7-01303-5 * ENGINE BASEMENT GASKET * エンジンベースガスケット	1	
27-4	1	3C7-87322-2 WATER PUMP REPAIR KIT ウォーターポンプリアキット	1	
27-4	2	3C7-65021-1 * WATER PUMP IMPELLER * ウォーターポンプインペラ	1	
27-4	3	3B7-65022-1 * KEY * キー ポンプインペラ	1	
27-4	4	3C7-65011-0 * PUMP CASE LINER * ポンプケースライナ	1	
27-4	5	3C7-65018-0 * PUMP CASE GASKET * ポンプケースガスケット	1	

Fig. 27

ASSEMBLY · KIT PARTS
アッセンブリ・キットパーツ

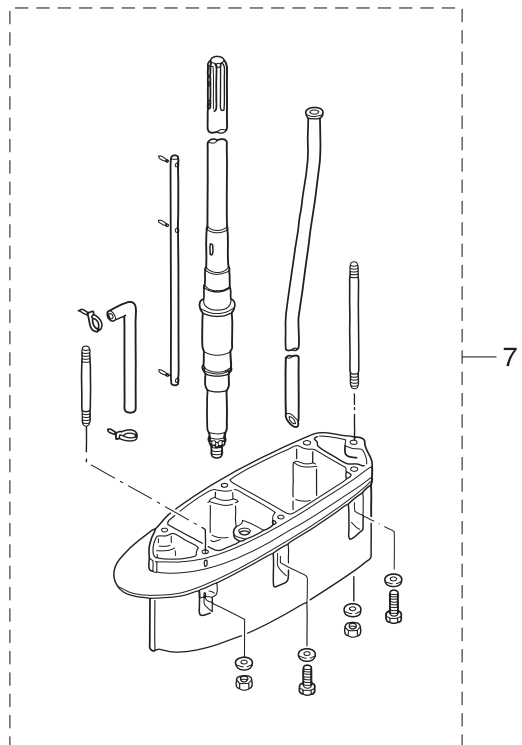


POWER HEAD GASKET SET
パワーヘッドガスケットセット 3

WATER PUMP REPAIR KIT
ウォーターポンプリペアキット 4

WATER PUMP KIT (CHROME PLATED)
ウォーターポンプキット (クロムメッキ) 5

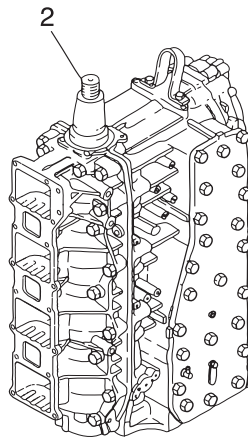
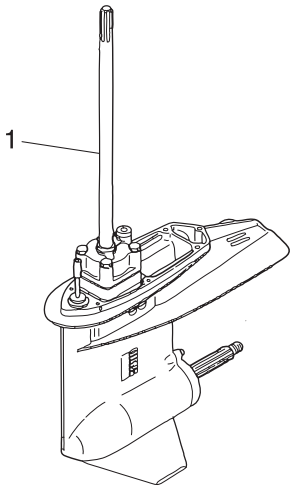
LOWER UNIT GASKET SET
ロワユニットガスケットセット 6



Ref.No. 見出番号	Parat No. 部品番号	Description 部 品 名	Q' ty/個数	Remarks 備 考	
			MD115AZ		
27-4	6	3C7-65025-0	* WATER PUMP GUIDE PLATE * ウォータポンガイドプレート	1	
27-4	7	3C7-65029-0	* GUIDE PLATE GASKET * ガイドプレートガスケット	1	
27-4	8	9161E3-0885	* BOLT * ホルト	4	
27-4	9	940103-0800	* WASHER * ワッシャ	4	
27-5	1	3C7-65231-1	WATER PUMP KIT (CHROME PLATED) ウォータポンキット (クロムメッキ)	1	
27-5	2	3C7-65021-1	* WATER PUMP IMPELLER * ウォータポンインペラ	1	
27-5	3	3C7-65238-0	* PUMP CASE LINER * ポンプケースライナ クロムメッキ	1	Chrome Plated
27-5	4	3C7-65018-0	* PUMP CASE GASKET * ポンプケースガスケット	1	
27-5	5	3C7-65239-1	* WATER PUMP GUIDE PLATE * ウォータポンガイドプレート クロムメッキ	1	Chrome Plated
27-5	6	3C7-65029-0	* GUIDE PLATE GASKET * ガイドプレートガスケット	1	
27-6	1	3C7-87321-2	LOWER UNIT GASKET SET ロウユニットガスケットセット	1	
27-6	2	3C7-61012-2	* DRIVE SHAFT HOUSING GASKET * ドライブシャフトハウジングガスケット	1	
27-6	3	3C7-02312-2	* EXHAUST PIPE GASKET * エキゾーストパイプガスケット	1	
27-6	4	3B7-61181-2	* EXHAUST HOUSING GASKET * エキゾーストハウジングガスケット	1	
27-6	5	332-60006-0	* GASKET 8.1-15-1 * ガスケット 8.1-15-1	2	
27-6	6	3B7-60016-1	* GASKET 10.1-15-1 * ガスケット 10.1-15-1	1	
27-6	7	3C7-65018-0	* PUMP CASE GASKET * ポンプケースガスケット	1	
27-6	8	3C7-65029-0	* GUIDE PLATE GASKET * ガイドプレートガスケット	1	
27-6	9	3C7-60223-1	* OIL SEAL 22-42-7 * オイルシール 22-42-7	2	Pump Case (Lower)
27-6	10	346-64084-0	* SHIM 35-41.9-0.5 * シム 35-41.9-0.5	1	Pump Case Oil Seal
27-6	11	3B7-65015-0	* O-RING 3.1-54.4 * オリング 3.1-54.4	1	Pump Case (Lower)
27-6	12	345-66021-0	* O-RING 1.9-6.8 * オリング 1.9-6.8	2	Cam Rod
27-6	13	3B7-66023-0	* O-RING 3.5-27.7 * オリング 3.5-27.7	1	Cam Rod Bushing
27-6	14	3B7-60103-0	* O-RING 3.1-94.4 * オリング 3.1-94.4	1	Propeller Shaft Housing
27-6	15	3B7-60111-0	* OIL SEAL 30-50-12 * オイルシール 30-50-12	1	Propeller Shaft
27-6	16	3B7-60219-0	* TRIM TAB GASKET * トリムタブガスケット	1	

Fig. 27

ASSEMBLY · KIT PARTS
アッセンブリ・キットパーツ

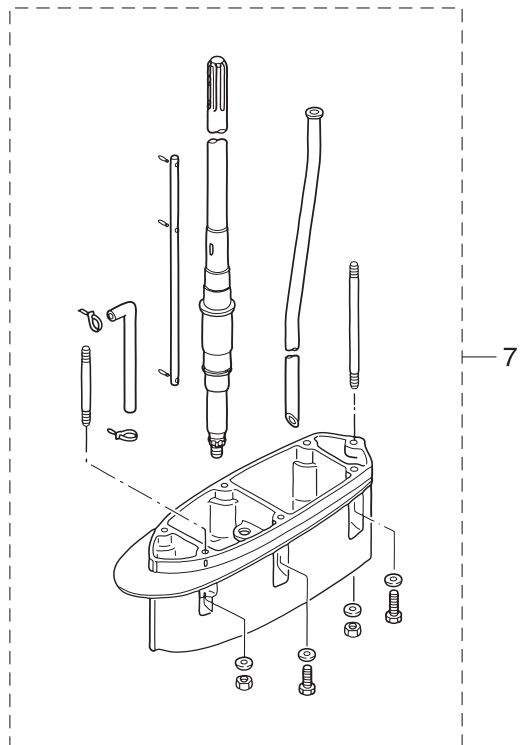


POWER HEAD GASKET SET
パワーヘッドガスケットセット 3

WATER PUMP REPAIR KIT
ウォーターポンプリペアキット 4

WATER PUMP KIT (CHROME PLATED)
ウォーターポンプキット (クロムメッキ) 5

LOWER UNIT GASKET SET
ロワユニットガスケットセット 6



索引

<C>			
Cリング	17-18		
Cリング d=22	16-30		
Cリング d=32	16-51		
Cリング d=35	2-6		
<E>			
ECUアッシ	10-1		
Eリング d=5	20-7		
Eリング d=6	21-24		
<O>			
Oリング	4-13		
Oリング	8-9		
Oリング	8-11		
Oリング	17-15		
Oリング	17-16		
Oリング	17-20		
Oリング	17-21		
Oリング	17-23		
Oリング	17-26		
Oリング	17-29		
Oリング	17-31		
Oリング	17-36		
Oリング	17-40		
Oリング	17-44		
Oリング 1.8-69.6	17-13		
Oリング 1.9-13	5-14		
Oリング 1.9-6.8	4-5		
Oリング 1.9-6.8	14-43		
Oリング 1.9-6.8	27-6-12		
Oリング 1.9-9.8	4-31		
Oリング 1.9-9.8	4-33		
Oリング 2.4-59.6	9-9		
Oリング 2.4-59.6	27-3-13		
Oリング 2.4-9.6	4-14		
Oリング 2.5-20	4-23		
Oリング 2.5-20	4-26		
Oリング 2.5-5	4-24		
Oリング 2.5-5	4-27		
Oリング 2.8-20.2	4-20		
Oリング 2-10	10-32		
Oリング 2-10	10-34		
Oリング 2-74.5	1-70		
Oリング 2-74.5	27-3-6		
Oリング 3.1-24.4	18-27		
Oリング 3.1-54.4	14-32		
Oリング 3.1-54.4	27-6-11		
Oリング 3.1-94.4	15-4		
Oリング 3.1-94.4	27-6-14		
Oリング 3.5-27.7	14-44		
Oリング 3.5-27.7	27-6-13		
Oリング 3.5-7.5	4-21		
Oリング 4.5-32	16-52		
Oリング A	8-34		
Oリング A	12-39		
Oリング A	27-3-15		
Oリング B	8-37		
Oリング B	12-41		
Oリング B	27-3-16		
Oリング φ3.5-18	18-33		
Oリング モータ	17-4		
<P>			
PTTアッシ	16-77		
PTTスイッチアッシ	18-19		
PTTスイッチアッシ	22-5		
PTTスイッチアッシブラケット	18-21		
PTTスイッチカバー	22-7		
PTTスイッチコード(スカイブルー)	25-19		
PTTスイッチコード(ピンク)	25-20		
PTTスイッチコード(レッド)	25-18		
PTTソレノイドスイッチ(A)(UP)	10-13		
PTTソレノイドスイッチ(B)(DN)	10-14		
<T>			
TPSアッシ	7-21		
TPSデカール	7-31		
<ア>			
アーマチュアアッシ	17-3		
アイドルエキゾーストパッセージ	13-2		
アイドルエキゾーストパッセージカバーアッシ	13-1		
アイドルエキゾーストパッセージセパレーション	13-3		
アイドルエキゾーストポートグロメット	13-22		
アシストコード(ブラック)L=200	24-22-2		
アシストコード(ブラック)L=200	26-5		
アシストコード(ブラック)L=200	26-10		
アシストコード(ブルー)L=200	24-22-1		
アシストコード(レッド)L=200	22-12		
アシストコード(レッド)L=200	24-22-3		
アシストコード(レッド)L=200	25-14		
アジャストスクリュースロットルフリクション	21-26		
アダプタ	5-3		
アダプタ	6-5		
アッパケースアッシ FFP	6-4		
アドバンサーム	7-1		
アノード	1-43		
アノード	16-75		
アノードスターンブラケット	16-11		
アワーメータアッシ	24-15		
<イ>			
イグニッションコイル W/R-キャップ	10-26		
イグニッションコイル W/R-キャップ	10-28		
インテークマニホールドガasket	3-2		
インテークマニホールドガasket	27-3-9		
<ウ>			
ウェーブワッシャ	21-44		
ウェーブワッシャ 18.7-26-0.3	18-34		
ウェーブワッシャ d=14	18-42		
ウェーブワッシャ d=47.2	14-23		
ウォータアウトレットホース	13-7		
ウォータストレーナセット	14-61		
ウォータテンブセンサ	10-31		
ウォータテンブセンサ	10-33		
ウォータパイプ(L)	14-57-1		
ウォータパイプ(UL)	14-57-2		
ウォータパイプ(UL)	27-7-14		
ウォータパイプオキシリアリマウント	14-60		
ウォータパイプシール(アッパ)	14-58		
ウォータパイプシール(ロフ)	14-28		
ウォータポンプインベラ	14-24		
ウォータポンプインベラ	27-4-2		
ウォータポンプインベラ	27-5-2		
ウォータポンプガイドプレート	14-35		
ウォータポンプガイドプレート	27-4-6		
ウォータポンプガイドプレートクロムメッキ	27-5-5		
ウォータポンプキット(クロムメッキ)	27-5-1		
ウォータポンプリベアキット	27-4-1		
<エ>			
エアインジェクタコンプリート	4-12		
エアコンプレッサアッシ	5-1		
エアコンプレッサシリンダアッシ	5-15		
エアコンプレッサハウジングアッシ	5-16		
エアコンプレッサピストンリング	5-10		
エアチャンバアッシ	3-1		
エアチャンバカバー	3-6		
エアチャンバカバーガasket	3-7		
エアチャンバカバーガasket	27-3-11		
エアフィルタアッシ	5-28		
エアホースアッシ	4-30		
エアレールアッシ	4-1		
エアレールデカール	4-51		
エアレギュレータアッシ	4-25		
エキゾーストカバー(インナ)	1-34		
エキゾーストカバーアッシ	1-33		
エキゾーストカバーガasket	1-35		
エキゾーストカバーガasket	27-3-5		
エキゾーストパイプ	13-15		
エキゾーストパイプガasket	13-19		
エキゾーストパイプガasket	27-6-3		
エキゾーストハウジング	13-20		
エキゾーストハウジングガasket	13-25		
エキゾーストハウジングガasket	27-6-4		
エクステンションコードL=2000(11P)	24-26		
エクステンションハウジング	13-36		
エクステンションハウジング	27-7-2		
エクステンションハウジングキット(UL)	27-7-1		
エクステンションコード(トリムセンサ)L=2000	24-25		
エクステンションコード(トリムセンサ)L=6000	26-4		
エクステンションコード(トリムセンサ)L=6000	26-9		
エプロンアッシ	13-26		
エレクトリックオイルポンプ	12-2		

エンジンショートブロックキット	27-2	クラッチカム	14-39
エンジンベース	13-8	クランクケースヘッド	1-69
エンジンベースガスケット	13-9	クランクシャフトアッシ	2-1
エンジンベースガスケット	27-3-18	グランド(アースワイヤ)L=110	16-74
エンジンベースシールL=690	13-10	グランド(アースワイヤ)L=130	16-13
<オ>		グランド(アースワイヤ)L=210	16-71
オイルコーションデカール	20-1	グランドケーブルL=140&285	10-15
オイルシール 19.6-35-10	1-72	グランドケーブルL=270	18-46
オイルシール 19.6-35-10	27-3-8	クランプ	18-6
オイルシール 22-42-7	14-30	クランプ	23-5
オイルシール 22-42-7	27-6-9	クランプ	23-8
オイルシール 25-45-8	5-18	クランプ 21/32	4-38
オイルシール 30-50-12	15-6	クランプ 29/64	4-9
オイルシール 30-50-12	27-6-15	クランプ 6.5-11L	3-10
オイルシール 35-58-9	1-71	クランプ 6.5-14L	1-66
オイルシール 35-58-9	27-3-7	クランプ 6.5-14L	16-32
オイルシール 40-52-6	9-6	クランプ 6.5-47.5P	6-18
オイルシール 40-52-6	27-3-12	クランプ 6.5-47.5P	8-17
オイルタンク	12-25	クランプ 6.5-47.5P	16-23
オイルタンクキャップチェックバルブ	12-29	クランプ 6.5-47.5P	16-25
オイルバルブ 12V-1.7W	23-13	クランプ 6.5-67P	5-31
オイルフィルキャップ	12-26	クランプ 6.5-67P	18-15
オイルフィルタアッシ	12-37	クランプ 6.5-87P	12-36
オイルレベルセンサ	12-30	クランプ 60	18-14
オーバーヒートブザー	22-8	クランプ 8.5-85P	1-29
オーバーヒートブザー	25-10	クランプ PTT	18-17
オリフィス	17-33	クランプ φ10	8-65
オリフィス	17-41	クランプ φ10	8-66
オルタネーターアッシ	9-2	クランプ φ10	8-67
<カ>		クランプブラケット(L)	16-5
ガイドプレートガスケット	14-36	クランプブラケット(R)	16-4
ガイドプレートガスケット	27-4-7	グリスフィッティング	16-2
ガイドプレートガスケット	27-5-6	グリスフィッティング	16-36
ガイドプレートガスケット	27-6-8	クリップ	8-8
カウルハンドル	20-17	グリッブ	21-41
ガスケット 10.1-15-1	14-13	クリップ φ10	1-50
ガスケット 10.1-15-1	27-6-6	クリップ φ10	4-50
ガスケット 36-52-2	12-27	クリップ φ10	8-61
ガスケット 36-52-2	27-3-17	クリップ φ12	8-44
ガスケット 8.1-15-1	14-4	クリップ φ12	8-64
ガスケット 8.1-15-1	27-6-5	クリップ φ12	8-73
ガスケット FFP	6-7	クリップ φ17.8	18-24
ガスケット PTTスイッチ	18-20	クリップ φ6.9	1-65
ガスケット コンプレッサハウジング	5-17	クリップ φ6.9	9-12
ガスケット コンプレッサヘッド	5-6	クリップ φ6.9	12-20
ガスケット スロットルボディ	7-29	クリップ φ7	1-54
ガスケット スロットルボディ	27-3-14	クリップ φ7	1-58
ガスケット パッケージカバー	13-4	クリップ φ7	7-28
ガスケット バルブシート	5-8	クリップ φ7.8	12-19
ガスケット フュエルポンプ	8-28	クリップ φ9.4	4-48
ガスケット フュエルポンプ	27-3-10	クリップ φ9.4	8-55
カップ	8-33	クリップ φ9.4	12-1
カップ	12-38	クリップ φ9.4	12-9
カップリングポンプ	17-12	クリップケーブル	18-44
カバー ソレノイドスイッチブラケット	10-36	グロメット	3-4
カバーステアアッシ	20-4	グロメット	13-21
カバーフック	18-31	グロメット	18-13
カバーフック	18-39	グロメット	21-33
カムロッド(L)	14-40-1	グロメット 16-2.5	11-26
カムロッド(UL)	14-40-2	グロメット 17-3	18-11
カムロッド(UL)	27-7-13	グロメット A ボトムカウル	18-9
カムロッドプッシング	14-42	グロメット FFP	6-8
カラー 10.2-12-12	16-45	グロメット FFP ロワ	6-9
カラー 13.5-25-13	5-13	グロメット PTTコード	18-10
カラー 18-20-4.5	14-59	グロメット PTTスイッチ	20-16
カラー 4.2-6-10.5	7-23	グロメット エプロン	13-42
カラー 6.2-9-3	1-8	グロメット ケーブルターミナル	6-12
カラー 6.7-12.7-3	4-41	グロメット ケーブルターミナルアッパ	6-13
カラー 8.4-12-17	7-9	グロメット コード	18-12
カラー 8.4-12-17	19-14	グロメット パイプ	6-19
カラー ブラケット 6.5-10.5-10	7-17	<ケ>	
<キ>		ケースアッシ FFP	6-3
キー	2-11	ケーブルジョイント	7-10
キー ボンブインベラ	14-25	ケーブルジョイント	19-18
キー ボンブインベラ	27-4-3	ケーブルターミナル	21-28
ギヤケースアッシ	14-1	ケーブルターミナルアッシ(-)	6-11
ギヤケースプレート	14-5	ケーブルターミナルアッシ(+)	6-10
ギヤケースプレートブラグ	14-7	<コ>	
キャップ	17-35	高地補正キット	24-28
キャップバルブ	4-45	コイルブラケットアッシ	9-5
キャップフック タンク	12-28	コーションデカール(A)	20-25
<ク>		コーションデカール(B)	11-27
クラッチ	15-16	コード FFP	6-14

コードアッシ	10-24	スタッド	14-10
コードアッシ BL=6200	22-11	スタッド	27-7-6
コードアッシ BL=6200	25-13	スタッド 10-165	13-37
コードカバー FFP	6-15	スタッド 10-165	27-7-5
コントロールヘッドアッシ (トップ-シングル)	25-3	スチールボール	15-22
コントロールヘッドアッシ (トップ-ツイン)	25-4	ステアリングアームダンパ L=40	16-47
コントロールレバー	21-42	ステアリングシャフトアッシ	16-46
コンプレッサクランクシャフトアッシ	5-11	ステアリードワイヤバンド	1-60
コンプレッサヘッドアッシ	5-2	ステアリードワイヤバンド	4-43
<サ>		ストップドライブシャフトハウジング	14-47
サーモスタット	1-20	ストップスイッチアッシ	22-9
サーモスタットキャップアッシ	1-21	ストップスイッチアッシ	25-11
サーモスタットキャップガスケット	1-22	ストップスイッチランヤードアッシ	22-10
サーモスタットキャップガスケット	27-3-4	ストップスイッチランヤードアッシ	25-12
<シ>		スナップ クラッチピン	15-18
シーリングキャップ	3-5	スナップピン d=8	7-12
シールエプロン	13-27	スナップピン d=8	19-19
シールコンプレッション	4-17	スパークプラグ (IZFR5J)	1-45
シールラバー フィラリッド	20-20	スパークプラグデカル	11-29
シールリング	18-26	スピードメータアッシ (50MPH)	24-1-2
シールリング 13.8-22-3.7	18-40	スピードメータアッシ (75MPH)	24-1-1
シールリング ステアリングシャフト	16-48	スピードメータチューブ L=6000	24-7
シールリング ドラッグリンク	19-26	スピードメータバンド	24-8
シフトアーム	19-11	スプリットピン 3-25	15-25
シフトアシスタアッシ	19-10	スプリング クラッチ	15-20
シフトギヤアッシ	21-27	スプリング フィラリッド	20-23
シフトポジションサイドデカル	22-16	スプリングピン 3.5-10	14-41
シフトポジションデカル	22-15	スプリングピン 3.5-10	27-7-15
シフトレバーシャフト	19-3	スプリングピン 3.5-16	14-46
シフトロッド (L)	19-17	スプリングピン 3.5-16	14-56
シフトロッドジョイント	14-45	スプリングピン 3.5-16	16-41
シフトロッドレバー	19-1	スプリングピン 3.5-16	27-7-16
シム 35-41.9-0.5	14-31	スプリングリテーナ クラッチ L=30.5	15-19
シム 35-41.9-0.5	27-6-10	スプリングワッシャ	1-32
シム 42-50-0.1	15-14-2	スプリングワッシャ	1-41
シム 42-50-0.15	15-14-1	スプリングワッシャ	9-4
シム 47-57-0.1	15-12-2	スプリングワッシャ	11-12
シム 47-57-0.15	15-12-1	スプリングワッシャ	11-24
シム 52-60.5-0.1	14-16-3	スプリングワッシャ	13-18
シム 52-60.5-0.15	14-16-2	スプリングワッシャ	19-9
シム 52-60.5-0.3	14-16-1	スプリングワッシャ	23-18
ジョイント ニップル	12-17	スプリングワッシャ	23-25
ジョイントアッシ (アウトレット)	23-3	スプリングワッシャ	24-6
ジョイントアッシ (インレット)	23-2	スプリングワッシャ	24-14
シリンダピン (アッパ)	16-14	スプリングワッシャ	24-20
シリンダピン (ロフ)	16-28	スベサ	21-5
シリンダブロック&クランクケースアッシ	1-1	スベサ 35-48.6-16	2-5
シリンダヘッド	1-24	スベサ 40-52-7	2-3
シリンダヘッドガスケット	1-25	スベサ 6.2-9-15.7	6-24
シリンダヘッドガスケット	27-3-2	スベサ 6.2-9-15.7	8-16
シリンダヘッドカバー	1-16	スベサ 6.2-9-15.7	10-41
シリンダヘッドカバーガスケット	1-17	スベサ 6.2-9-15.7	12-35
シリンダヘッドカバーガスケット	27-3-3	スベサ 6.2-9-16.6	10-6
<ス>		スベサ 8.4-12-17	12-4
スィベルブラケットアッシ	16-1	スベサ 8.4-12-17	18-3
スィベルブラケットシャフトアッシ (ステンコート)	16-35	スベサ 8.4-12-21.5	11-14
スクリュ	7-24	スベサ ドラッグリンク H	19-22
スクリュ	8-2	スモールエンドベアリングワッシャ	2-8
スクリュ	8-3	スラストプレート	21-48
スクリュ	8-6	スラストプレート (アッパ)	16-50
スクリュ	8-21	スラストプレート 66-85-2	2-4
スクリュ	8-25	スラストプレート 66-85-2	2-10
スクリュ	14-6	スラストロッド	16-9
スクリュ	14-62	スロットルアーム	21-22
スクリュ	16-33	スロットルカム	7-14
スクリュ	21-2	スロットルフリクションアーム	21-23
スクリュ	21-4	スロットルボディアッシ	7-13
スクリュ	21-15	<タ>	
スクリュ	21-17	ターミナルキャップ	10-19
スクリュ	21-39	ターミナルキャップ スタータ	10-16
スクリュ	22-4	ターミナルキャップ スタータ	10-17
スクリュ	22-6	ターミナルキャップ スタータ	11-10
スクリュ	25-16	ダイヤフラムガスケット B	8-23
スターターケーブル L=300	11-7	ダイヤフラムガスケットセット	8-27
スターターケーブル L=500	11-6	ダウエルピン	1-3
スタータソレノイド	10-7	ダウエルピン	1-4
スタータモータアッシ	11-1	ダウエルピン 4-10	1-18
スタータモータバンド	11-18	ダウエルピン 4-10	1-26
スタータモータマウント A	11-15	ダウエルピン 4-10	5-20
スタータモータマウント B	11-16	ダウエルピン 4-10	14-33
スタッド	1-5	ダウエルピン 6-12	1-2
スタッド	1-6	ダウエルピン 6-12	5-25
スタッド	13-39	ダウエルピン 6-12	13-11

タコメータ W/オイルランプ	23-12	ナット 12-P1.25	16-82
タッピングスクリュ 6-16	20-18	ナット 12-P1.5	16-66
ダンパ(アツパ)	16-59	ナット ベベルギヤ B	14-17
ダンパ(ロウ)	16-70	<ニ>	
ダンパ21-36-5	16-55	ニッブル 6-1/8	14-14
ダンパ21-36-5	16-64	ニッブル 6-6	14-51
ダンパスタータモータ	11-17	ニッブル L	4-2
<チ>		ニッブルウォータ	1-74
チェックバルブ	1-53	ニッブルフュエルホース	8-68
チェックバルブ	1-57	ニッブルアツシ(チェックバルブ)	1-68
チェックバルブ	8-24	ニュートラルスイッチ(リモートコントロール)	22-3
チルトスイッチカバー	21-40	ニュートラルスイッチコード(グリーン)	25-17
チルトスイッチプラグ	21-43	ニュートラルロックアーム	21-36
チルトストップアツシ	16-40	ニュートラルロックスプリング	21-37
チルトストップグリッパ	16-43	<ハ>	
チルトストップスプリング	16-44	パイブ	1-64
チルトハンドル	20-13	パイブ	9-11
<ツ>		パイブ	12-8
ツインリモートコントロールキット	25-1	パイブ	12-10
ツールキット	23-9	パイブ	12-11
<テ>		パイブ	12-12
ディスクスプリング	4-15	パイブ	12-13
テーパーローラベアリング 0506	14-19	パイブ	12-14
テーパーローラベアリング 30209	15-1	パイブ	12-15
デカール(トーハツ)	22-14	パイブ	12-16
デカール(トーハツ)	25-7-1	パイブ	12-23
デカール(トーハツ)	25-7-2	パイブジョイント 4-4	8-59
デカール(レバー)	22-13	パイブジョイント 7-5	8-60
デカールセット(MD115A2)	20-26	ハイプレッシャフュエルフィルタ	4-35
デデントスプリング	21-18	バックアップリング	17-17
デデントリテーナ	21-16	バックアップリング	17-24
デデントローラ	21-13	バックアップリング	17-27
<ト>		バッテリーケーブル L=3000	10-18
トップカウルアツシ	20-2	バルブアツシ(プレッシャチェック)	4-3
トップカウルサブアツシ	20-3	バルブシート	17-45
トップカウルシール	20-12	パワーヘッドガasketセット	27-3-1
ドライブギヤ	21-29	ハンガ	1-30
ドライブシャフト(L)	14-18-1	バンドリードワイヤ	22-17
ドライブシャフト(UL)	14-18-2	バンドリードワイヤ 100	14-52
ドライブシャフト(UL)	27-7-12	バンドリードワイヤ 104	16-22
ドライブシャフトスプリング	14-21	バンドリードワイヤ 100	27-7-17
ドライブシャフトスプリングガイド	14-22	バンドリードワイヤ 104	7-27
ドライブシャフトハウジング(L)	13-31	バンドリードワイヤ 104	8-18
ドライブシャフトハウジングガasket	13-35	バンドリードワイヤ 104	8-69
ドライブシャフトハウジングガasket	27-6-2	バンドリードワイヤ 104	12-18
ドライブプーリー	5-26	バンドリードワイヤ 104	12-21
ドライブベルト	5-27	バンドリードワイヤ 104	16-34
ドラッグリンクアツシ H	19-21	バンドリードワイヤ 158	10-20
ドラッグリンクスベーサ	25-2	バンドリードワイヤ 158	12-24
ドリアンプーリー	5-21	バンドリードワイヤ 170	1-61
トリムセンサ L=1700	16-19	バンドリードワイヤ 170	4-44
トリムタブ	14-8	<ヒ>	
トリムタブガasket	14-9	ピストン	2-13-1
トリムタブガasket	27-6-16	ピストン(0.5 O/S)	2-13-2
トリムピストンアツシ	17-25	ピストン&コンロッドアツシ	5-9
トリムメータアツシ	23-20	ピストンピン φ23	2-14
ドレンスクリュ	8-10	ピストンピンクリップ	2-15
<ナ>		ピストンリベアキット	2-12-1
ナイロンナット 10-P1.5	19-2	ピストンリベアキット(0.5 O/S)	2-12-2
ナイロンナット 3/8-24UNF	19-24	ピストンリング	2-17-1
ナイロンナット 4-P0.7	14-63	ピストンリング(0.5 O/S)	2-17-2
ナイロンナット 5-P0.8	20-11	ピストンリングセット	2-16-1
ナイロンナット 6-P1.0	20-15	ピストンリングセット(0.5 O/S)	2-16-2
ナイロンナット 7/8-14	16-39	ピストンロッドアツシ	17-19
ナイロンナット 8-P1.25	14-11	ビックアップコイル	9-7
ナット	1-9	ビニオンアツシ	11-5
ナット	7-19	ヒューズ 15A	10-11
ナット	8-26	ヒューズ 25A	10-10
ナット	8-38	ヒューズ 30A	10-9
ナット	12-42	ヒューズデカール	11-28
ナット	13-40	ピン	17-43
ナット	19-8	ピンクラッチ	15-17
ナット	21-7	ピンケーブル	19-7
ナット	21-31	ピンスラストロッド	16-10
ナット	23-17	<フ>	
ナット	23-26	フィッティングプレート	23-16
ナット	24-5	フィッティングプレート	24-4
ナット	24-13	フィッティングプレート	24-12
ナット	24-19	フィッティングプレート	24-18
ナット	27-7-8	フィッティングプレート	23-24
ナット 10-P1.25	5-22	フィラリッドアツシ	20-21
ナット 10-P1.25	13-41	フィラリッドヒンジ	20-22
ナット 10-P1.25	27-7-10	フィルタ	8-35

フィルタ	12-40	ブレリギングキット	26-6
フィルタ	17-32	フロート フュエルフィルタ	8-36
フィルタ	17-46	フロート ベーパセパレータ	8-4
フィルタ B	17-11	フロートアームピン	8-5
フォワード スラストワッシャ	15-28	フロートバルブアッシ	8-7
プザーコーションデカール	23-10	プロテクタ φ18-150	4-34
フックカバー	11-30	プロテクタ φ18-170	4-37
フックレバー	18-38	プロベラアッシ (11°)	15-26-2
フックレバーアッシ (L)	18-29	プロベラアッシ (13°)	15-26-3
フックレバーアッシ (R)	18-30	プロベラアッシ (15°)	15-26-4
フックレバーブッシング 14-16-1.8	18-41	プロベラアッシ (17°)	15-26-5
ブッシュロッド クラッチ	15-21	プロベラアッシ (19°)	15-26-6
ブッシング 12-14-15.5	7-7	プロベラアッシ (21°)	15-26-7
ブッシング 12-14-15.5	19-13	プロベラアッシ (9°)	15-26-1
ブッシング 18-20-20.5	16-18	プロベラシャフト	15-15
ブッシング 18-24-19	16-17	プロベラシャフトハウジング	15-3
ブッシング 18-24-19	18-35	プロベラシャフトハウジングアッシ	15-2
ブッシング 22-25.4-23.5	16-31	プロベラナット	15-23
ブッシング 25.6-28.6-40	16-38	プロベラハブキット	15-27
ブッシング 32-40-45	16-49	<<へ>	
ブッシング A	21-10	ベーパセパレータアッシ	8-1
ブッシング B	21-3	ベベルギヤ B	14-15
ブッシング D	21-46	ベベルギヤ C	15-11
フェルインジェクタアダプタ	4-18	ベベルギヤアッシ (A)	15-9
フェルインジェクタアッシ	4-19	<ホ>	
フェルインジェクタインサート	4-16	ホース	1-46
フェルフィードポンプ	6-2	ホース	1-47
フェルフィードポンプアッシ	6-1	ホース	1-48
フェルフィルタアッシ	8-32	ホース	1-49
フェルフィルタバンド	4-39	ホース	1-51
フェルフィルタラバーマウント	4-36	ホース	1-52
フェルホース W/プロテクタ	4-47	ホース	1-55
フェルホース W/プロテクタ L=100	8-54	ホース	1-56
フェルホース W/プロテクタ L=1200	8-72	ホース	1-75
フェルホース W/プロテクタ L=140	8-46	ホース	4-8
フェルホース W/プロテクタ L=140	8-52	ホース	4-46
フェルホース W/プロテクタ L=160	8-63	ホース	4-49
フェルホース W/プロテクタ L=300	8-43	ホース	5-29
フェルホース W/プロテクタ L=90	8-58	ホース	5-30
フェルホースアッシ	4-32	ホース	7-26
フェルポンプアッシ	8-19	ホース	8-42
フェルポンプブラケット	8-30	ホース	8-45
フェルレギュレータアッシ	4-22	ホース	8-47
フライホイール W/リングギヤ	9-1	ホース	8-49
プライマバルブ	23-4-1	ホース	8-51
プライマバルブ	23-4-2	ホース	8-53
プライマバルブアッシ	23-1-1	ホース	8-56
プライマバルブアッシ	23-1-2	ホース	8-57
ブラグ	17-30	ホース	8-62
ブラグ 10.5	4-4	ホース	8-71
ブラグ 8-8	14-3	ホース	14-50-1
ブラグウォータ	14-12	ホース	14-50-2
ブラグフェルホースニップル	8-70	ホース	23-6-1
ブラグキャップ W/レジスタンス	10-27	ホース	23-7-1
ブラグキャップ W/レジスタンス	10-29	ホース	27-7-11
ブラグストッパ	4-6	ホースジョイント (ウォータワーク)	23-11
ブラケット オイルポンプ	12-7	ボール	17-42
ブラケット スタータモータ	11-22	ボールジョイント B	7-18
ブラケットアッシ ソレノイドスイッチ	10-35	ホールディングプレート	4-28
ブラシ	17-6	ホールディングプレート	4-29
ブラシ (-)	11-3	ホールディングプレート	4-40
ブラシ (+)	11-2	ボールベアリング 16007	14-20
ブラシスプリング	11-4	ボールベアリング 6203	5-12
ブラシスプリング	17-8	ボールベアリング 6208	15-7
フラッシングコネクタ	18-25	ボトムカウル	18-1
フラッシングコネクタキャップ	18-28	ホルダシフトレバーシャフト	19-4
フラッシングブラグ	24-23	ボルト	1-7
フラッシングホース	18-23	ボルト	1-10
フリースロットルスプリング	21-21	ボルト	1-12
フリースロットルドラム	21-45	ボルト	1-13
フリースロットルレバー	21-14	ボルト	1-14
フリースロットルローラ	21-19	ボルト	1-19
フリーピストン	17-22	ボルト	1-23
ブレーカ	17-7	ボルト	1-27
プレート	1-62	ボルト	1-31
プレート カバーステー	20-10	ボルト	1-36
プレート フィルタ	8-40	ボルト	1-38
プレート レクチファイヤ	10-22	ボルト	1-40
プレート ロックアーム	21-47	ボルト	1-44
プレコートボルト 8-25	7-30	ボルト	1-59
プレコートボルト 8-25	19-5	ボルト	1-63
プレコートボルト 8-30	15-8	ボルト	1-67
ブレリギングキット	26-1	ボルト	1-73

ボルト	3-8	ボルト 8-25	16-69
ボルト	3-9	ボルト 8-35	13-28
ボルト	3-11	ボルト 8-35	14-53
ボルト	4-7	ボルト 8-35	27-7-3
ボルト	4-10	ボルト 8-50	13-13
ボルト	4-42	ボルト プレコート 6-35	3-3
ボルト	5-5	ボルト マウントブラケット	16-62
ボルト	5-19	ボルトメータアッシ	24-9
ボルト	5-24	ポンプ	17-10
ボルト	5-32	ポンプカバー	8-20
ボルト	6-16	ポンプケース(ロウ)	14-29
ボルト	6-20	ポンプケースガスケット	14-34
ボルト	6-21	ポンプケースガスケット	27-4-5
ボルト	7-5	ポンプケースガスケット	27-5-4
ボルト	7-15	ポンプケースガスケット	27-6-7
ボルト	8-12	ポンプケースサブアッシ(アッパ)	14-26
ボルト	8-29	ポンプケースライナ	14-27
ボルト	8-31	ポンプケースライナ	27-4-4
ボルト	8-41	ポンプケースライナ クロムメッキ	27-5-3
ボルト	9-3	ポンプダイヤフラム	8-22
ボルト	9-8	<マ>	
ボルト	9-10	マウント 12-18-2.5	12-3
ボルト	10-2	マウント 12-18-2.5	18-2
ボルト	10-8	マウント 8.5-14-2.5	8-14
ボルト	10-23	マウント 8.5-14-2.5	10-4
ボルト	10-25	マウント 8.5-14-2.5	10-39
ボルト	10-30	マウント 8.5-14-2.5	12-33
ボルト	10-37	マウントブラケット	16-60
ボルト	11-8	マウントホールディングプレート(アッパ)	16-57
ボルト	11-9	マウントホールディングプレート(ロウ)	16-68
ボルト	11-11	マニュアルバルブ	17-14
ボルト	11-19	<メ>	
ボルト	11-20	メインスイッチアッシ	22-1
ボルト	11-23	メインスイッチアッシ	25-8
ボルト	12-5	メインスイッチキー No.301	22-2-1
ボルト	12-22	メインスイッチキー No.301	25-9-1
ボルト	12-31	メインスイッチキー No.302	22-2-2
ボルト	13-5	メインスイッチキー No.302	25-9-2
ボルト	13-6	メインスイッチキー No.303	22-2-3
ボルト	13-12	メインスイッチキー No.303	25-9-3
ボルト	13-16	メインスイッチパネル	25-15
ボルト	13-23	メインベアリング(アッパ)	2-9
ボルト	13-44	メインベアリング 6208	2-2
ボルト	13-45	メータダンパ	23-15
ボルト	14-37	メータダンパ	23-23
ボルト	14-48	メータダンパ	24-3
ボルト	16-3	メータダンパ	24-11
ボルト	16-6	メータダンパ	24-17
ボルト	16-12	メータバルブ 12V-1.7W	23-21
ボルト	16-16	メータバルブ 12V-1.7W	24-10
ボルト	16-20	メータバルブ 12V-1.7W	24-16
ボルト	16-54	メータバルブ 12V-1.8W	23-14
ボルト	16-58	メータバルブ 12V-1.8W	24-2
ボルト	16-72	メータバルブキャップ	23-22
ボルト	16-73	メータランプスイッチ	24-21
ボルト	16-76	メータリードワイヤ L=8000	23-19
ボルト	17-9	メータリードワイヤ L=8000	26-3
ボルト	17-37	メータリードワイヤ L=8000	26-8
ボルト	17-38	<モ>	
ボルト	17-39	モータアッシ	17-1
ボルト	18-4	モータブラケットアッシ	17-5
ボルト	18-7	<ヨ>	
ボルト	18-16	ヨークアッシ	17-2
ボルト	18-18	<ラ>	
ボルト	18-22	ラバーマウント	7-22
ボルト	18-37	ラバーマウント(アッパ)	16-53
ボルト	18-45	ラバーマウント(ロウ)	16-61
ボルト	18-47	ラバーマウント 8.5-12-2	6-23
ボルト	19-12	ラバーマウント 8.5-14-2.5	8-15
ボルト	20-8	ラバーマウント 8.5-14-2.5	10-5
ボルト	20-24	ラバーマウント 8.5-14-2.5	10-40
ボルト	21-12	ラバーマウント 8.5-14-2.5	12-34
ボルト	21-32	ラバーマウント 8.5-18-7	6-25
ボルト	27-4-8	ランプパネルアッシ	24-27
ボルト 10-107	13-32	<リ>	
ボルト 10-120	13-33	リードバルブアッシ	3-12
ボルト 10-40	13-29	リードバルブアッシ	5-7
ボルト 10-40	14-54	リードワイヤ L=200	24-24
ボルト 10-40	27-7-4	リギングコードキット	26-7
ボルト 12-105 P1.25	16-79	リギングボルトセット	16-78
ボルト 12-20 P1.75	16-26	リザーブタンク	17-34
ボルト 3/8-50	19-23	リバーガスパスセージパイプ	13-43
ボルト 6-12	16-24	リモートコントロールヘッド(トップ-シングル)	25-5

リモートコントロールヘッド(トップ・ツイン)	25-6	ワッシャ 6.5-23-1.5	20-19
リモートコントロールヘッドアッシ (RC5F)	21-1	ワッシャ 6-16-1.5	6-22
リモートコントロールヘッドアッシ (RC5F)	26-2	ワッシャ 6-16-1.5	10-38
リヤハウジング	21-34	ワッシャ 6-16-1.5	16-21
リヤパネル	21-35	ワッシャ 6-16-1.5	18-43
リレー	10-12	ワッシャ 6-16-1.5	20-14
リングギヤカバー	11-25	ワッシャ 8.4-15.5-1.6	13-24
リンクロッドアッシ (TPS)	7-4	ワッシャ 8.5-18-1.6	7-11
リンクロッドアッシ (スロットル)	7-3	ワッシャ 8.5-18-1.6	19-20
<レ>		ワッシャ 8.5-19.5-3.2	1-15
レクチファイヤコンプリート	10-21	ワッシャ 8.5-19.5-3.2	1-28
<ロ>		ワッシャ 8.5-24-1.5	7-6
ローパーミエーションホース L=110	8-48	ワッシャ 8.5-24-1.5	11-13
ローパーミエーションホース L=1600	23-7-2	ワッシャ 8.5-24-1.5	12-6
ローパーミエーションホース L=40	8-50	ワッシャ 8.5-24-1.5	18-5
ローパーミエーションホース L=700	23-6-2	ワッシャ 8.5-24-1.5	19-15
ローラ	21-9	ワッシャ 9.6-18-2	19-25
ローラ 6.1-14.7-14	20-5	ワッシャ t=2.8	15-13-3
ローラベアリング 23-28-28	2-7	ワッシャ t=3.0	15-13-2
ローラベアリング 25-32-26	15-10	ワッシャ t=3.2	15-13-1
ローラベアリング 28.6-38.1-3	14-2	ワッシャ マウントブラケット 12.2-25-2	16-65
ローラベアリング 30.40-30	15-5	ワッシャ リモコンボックス	21-6
ローラリテーナ	21-20	ワッシャ ロックアーム	21-38
ロッドガイドサブアッシ トリム	17-28		
ロッドスナップ 5-2.5	7-2		
ロウユニットアッシ (L)	27-1-1		
ロウユニットアッシ (UL)	27-1-2		
ロウユニットガスケットセット	27-6-1		
<ワ>			
ワイヤカバー	21-30		
ワッシャ	1-37		
ワッシャ	1-39		
ワッシャ	1-42		
ワッシャ	4-11		
ワッシャ	6-17		
ワッシャ	7-20		
ワッシャ	8-39		
ワッシャ	11-21		
ワッシャ	12-43		
ワッシャ	13-14		
ワッシャ	13-17		
ワッシャ	13-30		
ワッシャ	13-34		
ワッシャ	13-38		
ワッシャ	14-38		
ワッシャ	14-49		
ワッシャ	14-55		
ワッシャ	16-7		
ワッシャ	16-27		
ワッシャ	16-37		
ワッシャ	16-67		
ワッシャ	16-81		
ワッシャ	18-8		
ワッシャ	18-36		
ワッシャ	20-6		
ワッシャ	20-9		
ワッシャ	21-8		
ワッシャ	21-11		
ワッシャ	21-25		
ワッシャ	27-4-9		
ワッシャ	27-7-7		
ワッシャ	27-7-9		
ワッシャ 10.2-17-2	5-4		
ワッシャ 10.2-17-2	6-6		
ワッシャ 10.5-18-1.5	19-6		
ワッシャ 10.5-18-2	16-42		
ワッシャ 10.5-20-3.2	1-11		
ワッシャ 10.5-20-3.2	5-23		
ワッシャ 12.2-36-3	16-56		
ワッシャ 12.5-24-1	7-8		
ワッシャ 12.5-24-1	19-16		
ワッシャ 13-34-3	16-63		
ワッシャ 13-34-3	16-80		
ワッシャ 17-32-3	15-24		
ワッシャ 18.5-30-1	18-32		
ワッシャ 22.6-30-2	16-29		
ワッシャ 25.7-50-1	16-8		
ワッシャ 4.2-12.5-0.8	7-25		
ワッシャ 6.5-21-1	7-16		
ワッシャ 6.5-21-1	8-13		
ワッシャ 6.5-21-1	10-3		
ワッシャ 6.5-21-1	12-32		
ワッシャ 6.5-23-1.5	16-15		

INDEX

<A>			
ADAPTER.....	5-3	BOLT.....	3-9
ADAPTER.....	6-5	BOLT.....	3-11
ADJUST SCREW.....	21-26	BOLT.....	4-7
ADVANCER ARM.....	7-1	BOLT.....	4-10
AIR CHAMBER ASSY.....	3-1	BOLT.....	4-42
AIR CHAMBER COVER.....	3-6	BOLT.....	5-5
AIR CHAMBER COVER GASKET.....	3-7	BOLT.....	5-19
AIR CHAMBER COVER GASKET.....	27-3-11	BOLT.....	5-24
AIR COMPRESSOR ASSY.....	5-1	BOLT.....	5-32
AIR COMPRESSOR CYLINDER ASSY.....	5-15	BOLT.....	6-16
AIR COMPRESSOR HOUSING ASSY.....	5-16	BOLT.....	6-20
AIR COMPRESSOR PISTON RING.....	5-10	BOLT.....	6-21
AIR FILTER ASSY.....	5-28	BOLT.....	7-5
AIR HOSE ASSY.....	4-30	BOLT.....	7-15
AIR INJECTOR COMPLETE.....	4-12	BOLT.....	8-12
AIR RAIL ASSY.....	4-1	BOLT.....	8-29
AIR RAIL DECAL.....	4-51	BOLT.....	8-31
AIR REGULATOR ASSY.....	4-25	BOLT.....	8-41
ALTERNATOR ASSY.....	9-2	BOLT.....	9-3
ALTITUDE ADJUSTMENT KIT.....	24-28	BOLT.....	9-8
ANODE.....	1-43	BOLT.....	9-10
ANODE.....	16-11	BOLT.....	10-2
ANODE.....	16-75	BOLT.....	10-8
APRON ASSY.....	13-26	BOLT.....	10-23
ARMATURE ASSY.....	17-3	BOLT.....	10-25
ASSIST CORD (BLK) L=200.....	24-22-2	BOLT.....	10-30
ASSIST CORD (BLK) L=200.....	26-5	BOLT.....	10-37
ASSIST CORD (BLK) L=200.....	26-10	BOLT.....	11-8
ASSIST CORD (BLU) L=200.....	24-22-1	BOLT.....	11-9
ASSIST CORD (RED) L=200.....	22-12	BOLT.....	11-11
ASSIST CORD (RED) L=200.....	24-22-3	BOLT.....	11-19
ASSIST CORD (RED) L=200.....	25-14	BOLT.....	11-20
		BOLT.....	11-23
BACK-UP RING.....	17-17	BOLT.....	12-5
BACK-UP RING.....	17-24	BOLT.....	12-22
BACK-UP RING.....	17-27	BOLT.....	12-31
BALL.....	15-22	BOLT.....	13-5
BALL.....	17-42	BOLT.....	13-6
BALL BEARING 16007.....	14-20	BOLT.....	13-12
BALL BEARING 6203.....	5-12	BOLT.....	13-16
BALL BEARING 6208.....	15-7	BOLT.....	13-23
BALL JOINT.....	7-18	BOLT.....	13-44
BAND.....	22-17	BOLT.....	13-45
BAND 100.....	14-52	BOLT.....	14-37
BAND 100.....	16-22	BOLT.....	14-48
BAND 100.....	27-7-17	BOLT.....	16-3
BAND 104.....	7-27	BOLT.....	16-6
BAND 104.....	8-18	BOLT.....	16-12
BAND 104.....	8-69	BOLT.....	16-16
BAND 104.....	12-18	BOLT.....	16-20
BAND 104.....	12-21	BOLT.....	16-54
BAND 104.....	16-34	BOLT.....	16-58
BAND 158.....	10-20	BOLT.....	16-62
BAND 158.....	12-24	BOLT.....	16-72
BAND 170.....	1-61	BOLT.....	16-73
BAND 170.....	4-44	BOLT.....	16-76
BATTERY CABLE L=3000.....	10-18	BOLT.....	17-9
BEVEL GEAR ASSY (A).....	15-9	BOLT.....	17-37
BEVEL GEAR B.....	14-15	BOLT.....	17-38
BEVEL GEAR C.....	15-11	BOLT.....	17-39
BOLT.....	1-7	BOLT.....	18-4
BOLT.....	1-10	BOLT.....	18-7
BOLT.....	1-12	BOLT.....	18-16
BOLT.....	1-13	BOLT.....	18-18
BOLT.....	1-14	BOLT.....	18-22
BOLT.....	1-19	BOLT.....	18-37
BOLT.....	1-23	BOLT.....	18-45
BOLT.....	1-27	BOLT.....	18-47
BOLT.....	1-31	BOLT.....	19-12
BOLT.....	1-36	BOLT.....	20-8
BOLT.....	1-38	BOLT.....	20-24
BOLT.....	1-40	BOLT.....	21-12
BOLT.....	1-44	BOLT.....	21-32
BOLT.....	1-59	BOLT.....	27-4-8
BOLT.....	1-63	BOLT 10-107.....	13-32
BOLT.....	1-67	BOLT 10-120.....	13-33
BOLT.....	1-73	BOLT 10-40.....	13-29
BOLT.....	3-8	BOLT 10-40.....	14-54
		BOLT 10-40.....	27-7-4
		BOLT 12-105 P1.25.....	16-79
		BOLT 12-20 P1.75.....	16-26
		BOLT 3/8-50.....	19-23
		BOLT 6-12.....	16-24
		BOLT 6-35.....	3-3
		BOLT 8-25.....	16-69
		BOLT 8-35.....	13-28
		BOLT 8-35.....	14-53
		BOLT 8-35.....	27-7-3
		BOLT 8-50.....	13-13
		BOTTOM COWL.....	18-1
		BRACKET.....	11-22
		BRACKET.....	12-7
		BRACKET ASSY.....	10-35
		BREAKER.....	17-7
		BRUSH.....	17-6
		BRUSH SPRING.....	11-4
		BRUSH SPRING.....	17-8
		BUSHING.....	21-3
		BUSHING.....	21-10
		BUSHING.....	21-46
		BUSHING 12-14-15.5.....	7-7
		BUSHING 12-14-15.5.....	19-13
		BUSHING 18-20-20.5.....	16-18
		BUSHING 18-24-19.....	16-17
		BUSHING 18-24-19.....	18-35
		BUSHING 22-25.4-23.5.....	16-31
		BUSHING 25.6-28.6-40.....	16-38
		BUSHING 32-40-45.....	16-49
		BUZZER CAUTION DECAL.....	23-10
		<C>	
		CABLE JOINT.....	7-10
		CABLE JOINT.....	19-18
		CABLE TERMINAL.....	21-28
		CABLE TERMINAL ASSY (NEGATIVE).....	6-11
		CABLE TERMINAL ASSY (POSITIVE).....	6-10
		CAM ROD (L).....	14-40-1
		CAM ROD (UL).....	14-40-2
		CAM ROD (UL).....	27-7-13
		CAM ROD BUSHING.....	14-42
		CAP.....	4-45
		CAP.....	17-35
		CAP HOOK.....	12-28
		CASE ASSY.....	6-3
		CAUTION DECAL (A).....	20-25
		CAUTION DECAL (B).....	11-27
		CHECK VALVE.....	1-53
		CHECK VALVE.....	1-57
		CHECK VALVE.....	8-24
		CLAMP.....	18-6
		CLAMP.....	18-17
		CLAMP.....	23-5
		CLAMP.....	23-8
		CLAMP 21/32.....	4-38
		CLAMP 29/64.....	4-9
		CLAMP 6.5-11L.....	3-10
		CLAMP 6.5-14L.....	1-66
		CLAMP 6.5-14L.....	16-32
		CLAMP 6.5-47.5P.....	6-18
		CLAMP 6.5-47.5P.....	8-17
		CLAMP 6.5-47.5P.....	16-23
		CLAMP 6.5-47.5P.....	16-25
		CLAMP 6.5-67P.....	5-31
		CLAMP 6.5-67P.....	18-15
		CLAMP 6.5-87P.....	12-36
		CLAMP 60.....	18-14
		CLAMP 8.5-85P.....	1-29
		CLAMP BRACKET (L).....	16-5
		CLAMP BRACKET (R).....	16-4
		CLAMP ϕ 10.....	8-65
		CLAMP ϕ 10.....	8-66
		CLAMP ϕ 10.....	8-67
		CLIP.....	8-8
		CLIP.....	18-44
		CLIP ϕ 10.....	1-50
		CLIP ϕ 10.....	4-50
		CLIP ϕ 10.....	8-61
		CLIP ϕ 12.....	8-44
		CLIP ϕ 12.....	8-64

CLIP ϕ 12.....	8-73	DOWEL PIN 6-12.....	13-11	FUEL HOSE W/PROTECTOR L=300.....	8-43
CLIP ϕ 17.8.....	18-24	DRAG LINK ASSY.....	19-21	FUEL HOSE W/PROTECTOR L=90.....	8-58
CLIP ϕ 6.9.....	1-65	DRAG LINK SPACER.....	25-2	FUEL INJECTOR ADAPTER.....	4-18
CLIP ϕ 6.9.....	9-12	DRAIN SCREW.....	8-10	FUEL INJECTOR ASSY.....	4-19
CLIP ϕ 6.9.....	12-20	DRIVE BELT.....	5-27	FUEL INJECTOR INSERT.....	4-16
CLIP ϕ 7.....	1-54	DRIVE GEAR.....	21-29	FUEL PUMP ASSY.....	8-19
CLIP ϕ 7.....	1-58	DRIVE PULLEY.....	5-26	FUEL PUMP BRACKET.....	8-30
CLIP ϕ 7.....	7-28	DRIVE SHAFT (L).....	14-18-1	FUEL REGULATOR ASSY.....	4-22
CLIP ϕ 7.8.....	12-19	DRIVE SHAFT (UL).....	14-18-2	FUSE 15A.....	10-11
CLIP ϕ 9.4.....	4-48	DRIVE SHAFT (UL).....	27-7-12	FUSE 25A.....	10-10
CLIP ϕ 9.4.....	8-55	DRIVE SHAFT HOUSING (L).....	13-31	FUSE 30A.....	10-9
CLIP ϕ 9.4.....	12-1	DRIVE SHAFT HOUSING GASKET.....	13-35	FUSE DECAL.....	11-28
CLIP ϕ 9.4.....	12-9	DRIVE SHAFT HOUSING GASKET.....	27-6-2	<G>	
CLUTCH.....	15-16	DRIVE SHAFT SPRING.....	14-21	GASKET.....	5-6
CLUTCH CAM.....	14-39	DRIVE SHAFT SPRING GUIDE.....	14-22	GASKET.....	5-8
COIL BRACKET ASSY.....	9-5	DRIVEN PULLEY.....	5-21	GASKET.....	5-17
COLLAR 10.2-12-12.....	16-45	<E>		GASKET.....	6-7
COLLAR 13.5-25-13.....	5-13	ECU ASSY.....	10-1	GASKET.....	7-29
COLLAR 18-20-4.5.....	14-59	ELECTRIC OIL PUMP.....	12-2	GASKET.....	8-28
COLLAR 4.2-6-10.5.....	7-23	ENGINE BASEMENT.....	13-8	GASKET.....	13-4
COLLAR 6.2-9-3.....	1-8	ENGINE BASEMENT GASKET.....	13-9	GASKET.....	18-20
COLLAR 6.5-10.5-10.....	7-17	ENGINE BASEMENT GASKET.....	27-3-18	GASKET.....	27-3-10
COLLAR 6.7-12-7-3.....	4-41	ENGINE BASEMENT SEAL L=690.....	13-10	GASKET.....	27-3-14
COLLAR 8.4-12-17.....	7-9	ENGINE SHORT BLOCK KIT.....	27-2	GASKET 10.1-15-1.....	14-13
COLLAR 8.4-12-17.....	19-14	E-RING d=5.....	20-7	GASKET 10.1-15-1.....	27-6-6
COMPRESSOR CRANKSHAFT ASSY.....	5-11	E-RING d=6.....	21-24	GASKET 36-52-2.....	12-27
COMPRESSOR HEAD ASSY.....	5-2	EXHAUST COVER (INNER).....	1-34	GASKET 36-52-2.....	27-3-17
CONTROL HEAD ASSY (TOP-SINGLE).....	25-3	EXHAUST COVER ASSY.....	1-33	GASKET 8.1-15-1.....	14-4
CONTROL HEAD ASSY (TOP-TWIN).....	25-4	EXHAUST COVER GASKET.....	1-35	GASKET 8.1-15-1.....	27-6-5
CONTROL LEVER.....	21-42	EXHAUST COVER GASKET.....	27-3-5	GEAR CASE ASSY.....	14-1
CORD.....	6-14	EXHAUST HOUSING.....	13-20	GEAR CASE PLATE.....	14-5
CORD ASSY.....	10-24	EXHAUST HOUSING GASKET.....	13-25	GEAR CASE PLATE PLUG.....	14-7
CORD ASSY L=6200.....	22-11	EXHAUST HOUSING GASKET.....	27-6-4	GREASE FITTING.....	16-2
CORD ASSY L=6200.....	25-13	EXHAUST PIPE.....	13-15	GREASE FITTING.....	16-36
CORD COVER.....	6-15	EXHAUST PIPE GASKET.....	13-19	GRIP.....	21-41
COUPLING.....	17-12	EXHAUST PIPE GASKET.....	27-6-3	GROMMET.....	3-4
COVER.....	10-36	EXTENSION CORD (TRIM SENSOR) L=2000.....	24-25	GROMMET.....	6-8
COVER HOOK.....	18-31	EXTENSION CORD (TRIM SENSOR) L=6000.....	26-4	GROMMET.....	6-9
COVER HOOK.....	18-39	EXTENSION CORD (TRIM SENSOR) L=6000.....	26-9	GROMMET.....	6-12
COVER STAY ASSY.....	20-4	EXTENSION CORD L=2000 (11P).....	24-26	GROMMET.....	6-13
COWL HANDLE.....	20-17	EXTENSION HOUSING.....	13-36	GROMMET.....	6-19
CRANKCASE HEAD.....	1-69	EXTENSION HOUSING.....	27-7-2	GROMMET.....	13-21
CRANKSHAFT ASSY.....	2-1	EXTENSION HOUSING KIT (UL).....	27-7-1	GROMMET.....	13-42
C-RING.....	17-18	<F>		GROMMET.....	18-9
C-RING d=22.....	16-30	FILLER LID ASSY.....	20-21	GROMMET.....	18-10
C-RING d=32.....	16-51	FILLER LID HINGE.....	20-22	GROMMET.....	18-12
C-RING d=35.....	2-6	FILTER.....	8-35	GROMMET.....	18-13
CUP.....	8-33	FILTER.....	12-40	GROMMET.....	20-16
CUP.....	12-38	FILTER.....	17-11	GROMMET.....	21-33
CYL BLOCK & CRANKCASE ASSY.....	1-1	FILTER.....	17-32	GROMMET 16-2.5.....	11-26
CYLINDER HEAD.....	1-24	FILTER.....	17-46	GROMMET 17-3.....	18-11
CYLINDER HEAD COVER.....	1-16	FITTING PLATE.....	23-16	GROUND CABLE L=140&285.....	10-15
CYLINDER HEAD COVER GASKET.....	1-17	FITTING PLATE.....	23-24	GROUND CABLE L=270.....	18-46
CYLINDER HEAD COVER GASKET.....	27-3-3	FITTING PLATE.....	24-4	GROUND L=110.....	16-74
CYLINDER HEAD GASKET.....	1-25	FITTING PLATE.....	24-12	GROUND L=130.....	16-13
CYLINDER HEAD GASKET.....	27-3-2	FITTING PLATE.....	24-18	GROUND L=210.....	16-71
CYLINDER PIN (LOWER).....	16-28	FLOAT.....	8-4	GUIDE PLATE GASKET.....	14-36
CYLINDER PIN (UPPER).....	16-14	FLOAT.....	8-36	GUIDE PLATE GASKET.....	27-4-7
<D>		FLOAT ARM PIN.....	8-5	GUIDE PLATE GASKET.....	27-5-6
DAMPER.....	11-17	FLOAT VALVE ASSY.....	8-7	GUIDE PLATE GASKET.....	27-6-8
DAMPER (LOWER).....	16-70	FLUSHING CONNECTOR.....	18-25	<H>	
DAMPER (UPPER).....	16-59	FLUSHING CONNECTOR CAP.....	18-28	HANGER.....	1-30
DAMPER 21-36-5.....	16-55	FLUSHING HOSE.....	18-23	HIGH PRESSURE FUEL FILTER.....	4-35
DAMPER 21-36-5.....	16-64	FLUSHING PLUG.....	24-23	HOLDER.....	19-4
DECAL (LEVER).....	22-13	FLYWHEEL W/RING GEAR.....	9-1	HOLDING PLATE.....	4-28
DECAL (TOHATSU).....	22-14	FORWARD THRUST WASHER.....	15-28	HOLDING PLATE.....	4-29
DECAL (TOHATSU).....	25-7-1	FREE PISTON.....	17-22	HOLDING PLATE.....	4-40
DECAL (TOHATSU).....	25-7-2	FREE THROTTLE DRUM.....	21-45	HOOK.....	11-30
DECAL SET (MD115A2).....	20-26	FREE THROTTLE LEVER.....	21-14	HOOK LEVER.....	18-38
DETENT RETAINER.....	21-16	FREE THROTTLE ROLLER.....	21-19	HOOK LEVER ASSY (LEFT).....	18-29
DETENT ROLLER.....	21-13	FREE THROTTLE SPRING.....	21-21	HOOK LEVER ASSY (RIGHT).....	18-30
DETENT SPRING.....	21-18	FUEL FEED PUMP.....	6-2	HOOK LEVER BUSHING 14-16-1.8.....	18-41
DIAPHRAGM GASKET.....	8-23	FUEL FEED PUMP ASSY.....	6-1	HOSE.....	1-46
DIAPHRAGM GASKET SET.....	8-27	FUEL FILTER ASSY.....	8-32	HOSE.....	1-47
DISC SPRING.....	4-15	FUEL FILTER BAND.....	4-39	HOSE.....	1-48
DOWEL PIN.....	1-3	FUEL FILTER RUBBER MOUNT.....	4-36	HOSE.....	1-49
DOWEL PIN.....	1-4	FUEL HOSE ASSY.....	4-32	HOSE.....	1-51
DOWEL PIN 4-10.....	1-18	FUEL HOSE W/PROTECTOR.....	4-47	HOSE.....	1-52
DOWEL PIN 4-10.....	1-26	FUEL HOSE W/PROTECTOR L=100.....	8-54	HOSE.....	1-55
DOWEL PIN 4-10.....	5-20	FUEL HOSE W/PROTECTOR L=1200.....	8-72	HOSE.....	1-56
DOWEL PIN 4-10.....	14-33	FUEL HOSE W/PROTECTOR L=140.....	8-46	HOSE.....	1-75
DOWEL PIN 6-12.....	1-2	FUEL HOSE W/PROTECTOR L=140.....	8-52	HOSE.....	4-8
DOWEL PIN 6-12.....	5-25	FUEL HOSE W/PROTECTOR L=160.....	8-63	HOSE.....	4-46

HOSE.....	4-49	MOUNT 8.5-14-2.5.....	10-4	O-RING.....	17-36
HOSE.....	5-29	MOUNT 8.5-14-2.5.....	10-39	O-RING.....	17-40
HOSE.....	5-30	MOUNT 8.5-14-2.5.....	12-33	O-RING.....	17-44
HOSE.....	7-26	MOUNT BRACKET.....	16-60	O-RING.....	27-3-15
HOSE.....	8-42	MOUNT HOLDING PLATE (LOWER).....	16-68	O-RING.....	27-3-16
HOSE.....	8-45	MOUNT HOLDING PLATE (UPPER).....	16-57	O-RING 1.8-69.6.....	17-13
HOSE.....	8-47	<N>		O-RING 1.9-13.....	5-14
HOSE.....	8-49	NEGATIVE BRUSH.....	11-3	O-RING 1.9-6.8.....	4-5
HOSE.....	8-51	NEUTRAL LOCK ARM.....	21-36	O-RING 1.9-6.8.....	14-43
HOSE.....	8-53	NEUTRAL LOCK SPRING.....	21-37	O-RING 1.9-6.8.....	27-6-12
HOSE.....	8-56	NEUTRAL SWITCH (REMOTE CONT).....	22-3	O-RING 1.9-9.8.....	4-31
HOSE.....	8-57	NEUTRAL SWITCH CORD.....	25-17	O-RING 1.9-9.8.....	4-33
HOSE.....	8-62	NIPPLE.....	1-74	O-RING 2.4-59.6.....	9-9
HOSE.....	8-71	NIPPLE.....	4-2	O-RING 2.4-59.6.....	27-3-13
HOSE.....	14-50-1	NIPPLE.....	8-68	O-RING 2.4-9.6.....	4-14
HOSE.....	14-50-2	NIPPLE 6-1/8.....	14-14	O-RING 2.5-20.....	4-23
HOSE.....	23-6-1	NIPPLE 6-6.....	14-51	O-RING 2.5-20.....	4-26
HOSE.....	23-7-1	NIPPLE ASSY (CHECK VALVE).....	1-68	O-RING 2.5-5.....	4-24
HOSE.....	27-7-11	NUT.....	1-9	O-RING 2.5-5.....	4-27
HOSE JOINT (WATER-WORKS).....	23-11	NUT.....	7-19	O-RING 2.8-20.2.....	4-20
HOSE JOINT ASSY.....	24-15	NUT.....	8-26	O-RING 2-10.....	10-32
<I>		NUT.....	8-38	O-RING 2-10.....	10-34
IDLE EXH PASSAGE COVER ASSY.....	13-1	NUT.....	12-42	O-RING 2-74.5.....	1-70
IDLE EXH PASSAGE SEPARATION.....	13-3	NUT.....	13-40	O-RING 2-74.5.....	27-3-6
IDLE EXHAUST PASSAGE.....	13-2	NUT.....	14-17	O-RING 3.1-24.4.....	18-27
IDLE EXHAUST PORT GROMMET.....	13-22	NUT.....	19-8	O-RING 3.1-54.4.....	14-32
IGNITION COIL W/R-CAP.....	10-26	NUT.....	21-7	O-RING 3.1-54.4.....	27-6-11
IGNITION COIL W/R-CAP.....	10-28	NUT.....	21-31	O-RING 3.1-94.4.....	15-4
INTAKE MANIFOLD GASKET.....	3-2	NUT.....	23-17	O-RING 3.1-94.4.....	27-6-14
INTAKE MANIFOLD GASKET.....	27-3-9	NUT.....	23-26	O-RING 3.5-27.7.....	14-44
<J>		NUT.....	24-5	O-RING 3.5-27.7.....	27-6-13
JOINT.....	12-17	NUT.....	24-13	O-RING 3.5-7.5.....	4-21
JOINT ASSY (INLET).....	23-2	NUT.....	24-19	O-RING 4.5-32.....	16-52
JOINT ASSY (OUTLET).....	23-3	NUT.....	27-7-8	O-RING ϕ 3.5-18.....	18-33
<K>		NUT 10-P1.25.....	5-22	OVERHEAT BUZZER.....	22-8
KEY.....	2-11	NUT 10-P1.25.....	13-41	OVERHEAT BUZZER.....	25-10
KEY.....	14-25	NUT 10-P1.25.....	27-7-10	<P>	
KEY.....	27-4-3	NUT 12-P1.25.....	16-82	PICK-UP COIL.....	9-7
<L>		NUT 12-P1.5.....	16-66	PIN.....	15-17
LAMP PANEL ASSY.....	24-27	NYLON NUT 10-P1.5.....	19-2	PIN.....	16-10
LEAD WIRE L=200.....	24-24	NYLON NUT 3/8-24UNF.....	19-24	PIN.....	17-43
LINK ROD ASSY (THROTTLE).....	7-3	NYLON NUT 4-P0.7.....	14-63	PIN.....	19-7
LINK ROD ASSY (TPS).....	7-4	NYLON NUT 5-P0.8.....	20-11	PINION ASSY.....	11-5
LOW PERMEATION HOSE L=110.....	8-48	NYLON NUT 6-P1.0.....	20-15	PIPE.....	1-64
LOW PERMEATION HOSE L=1600.....	23-7-2	NYLON NUT 7/8-1.4.....	16-39	PIPE.....	9-11
LOW PERMEATION HOSE L=40.....	8-50	NYLON NUT 8-P1.25.....	14-11	PIPE.....	12-8
LOW PERMEATION HOSE L=700.....	23-6-2	<O>		PIPE.....	12-10
LOWER UNIT ASSY (L).....	27-1-1	OIL BULB 12V-1.7W.....	23-13	PIPE.....	12-11
LOWER UNIT ASSY (UL).....	27-1-2	OIL CAUTION DECAL.....	20-1	PIPE.....	12-12
LOWER UNIT GASKET SET.....	27-6-1	OIL FILLER CAP.....	12-26	PIPE.....	12-13
<M>		OIL FILTER ASSY.....	12-37	PIPE.....	12-14
MAIN BEARING.....	2-9	OIL LEVEL SENSOR.....	12-30	PIPE.....	12-15
MAIN BEARING 6208.....	2-2	OIL SEAL 19.6-35-10.....	1-72	PIPE.....	12-16
MAIN SWITCH ASSY.....	22-1	OIL SEAL 19.6-35-10.....	27-3-8	PIPE.....	12-23
MAIN SWITCH ASSY.....	25-8	OIL SEAL 22-42-7.....	14-30	PIPE JOINT 4-4.....	8-59
MAIN SWITCH KEY No.301.....	22-2-1	OIL SEAL 22-42-7.....	27-6-9	PIPE JOINT 7-5.....	8-60
MAIN SWITCH KEY No.301.....	25-9-1	OIL SEAL 25-45-8.....	5-18	PISTON.....	2-13-1
MAIN SWITCH KEY No.302.....	22-2-2	OIL SEAL 30-50-12.....	15-6	PISTON & CONNECTING ROD ASSY.....	5-9
MAIN SWITCH KEY No.302.....	25-9-2	OIL SEAL 30-50-12.....	27-6-15	PISTON (0.5 O/S).....	2-13-2
MAIN SWITCH KEY No.303.....	22-2-3	OIL SEAL 35-58-9.....	1-71	PISTON PIN CLIP.....	2-15
MAIN SWITCH KEY No.303.....	25-9-3	OIL SEAL 35-58-9.....	27-3-7	PISTON PIN ϕ 23.....	2-14
MAIN SWITCH PANEL.....	25-15	OIL SEAL 40-52-6.....	9-6	PISTON REPAIR KIT.....	2-12-1
MANUAL VALVE.....	17-14	OIL SEAL 40-52-6.....	27-3-12	PISTON REPAIR KIT (0.5 O/S).....	2-12-2
METER BULB 12V-1.7W.....	23-21	OIL TANK.....	12-25	PISTON RING.....	2-17-1
METER BULB 12V-1.7W.....	24-10	OIL TANK CAP CHECK VALVE.....	12-29	PISTON RING (0.5 O/S).....	2-17-2
METER BULB 12V-1.7W.....	24-16	ORIFICE.....	17-33	PISTON RING SET.....	2-16-1
METER BULB 12V-1.8W.....	23-14	ORIFICE.....	17-41	PISTON RING SET (0.5 O/S).....	2-16-2
METER BULB 12V-1.8W.....	24-2	O-RING.....	4-13	PISTON ROD ASSY.....	17-19
METER BULB CAP.....	23-22	O-RING.....	8-9	PLATE.....	1-62
METER DAMPER.....	23-15	O-RING.....	8-11	PLATE.....	8-40
METER DAMPER.....	23-23	O-RING.....	8-34	PLATE.....	10-22
METER DAMPER.....	24-3	O-RING.....	8-37	PLATE.....	20-10
METER DAMPER.....	24-11	O-RING.....	12-39	PLATE.....	21-47
METER DAMPER.....	24-17	O-RING.....	12-41	PLUG.....	8-70
METER LAMP SWITCH.....	24-21	O-RING.....	17-4	PLUG.....	14-12
METER LEAD WIRE L=8000.....	23-19	O-RING.....	17-15	PLUG.....	17-30
METER LEAD WIRE L=8000.....	26-3	O-RING.....	17-16	PLUG 10.5.....	4-4
METER LEAD WIRE L=8000.....	26-8	O-RING.....	17-20	PLUG 8-8.....	14-3
MOTOR ASSY.....	17-1	O-RING.....	17-21	PLUG CAP W/RESISTANCE.....	10-27
MOTOR BRACKET ASSY.....	17-5	O-RING.....	17-23	PLUG CAP W/RESISTANCE.....	10-29
MOUNT 12-18-2.5.....	12-3	O-RING.....	17-26	PLUG STOPPER.....	4-6
MOUNT 12-18-2.5.....	18-2	O-RING.....	17-29	POSITIVE BRUSH.....	11-2
MOUNT 8.5-14-2.5.....	8-14	O-RING.....	17-31	POWER HEAD GASKET SET.....	27-3-1

PRE-COATED BOLT 8-25.....	7-30	SCREW.....	8-3	SPRING WASHER.....	24-14
PRE-COATED BOLT 8-25.....	19-5	SCREW.....	8-6	SPRING WASHER.....	24-20
PRE-COATED BOLT 8-30.....	15-8	SCREW.....	8-21	STARTER CABLE L=300.....	11-7
PRE-RIGGING KIT.....	26-1	SCREW.....	8-25	STARTER CABLE L=500.....	11-6
PRE-RIGGING KIT.....	26-6	SCREW.....	14-6	STARTER MOTOR ASSY.....	11-1
PRIMER BULB.....	23-4-1	SCREW.....	14-62	STARTER MOTOR BAND.....	11-18
PRIMER BULB.....	23-4-2	SCREW.....	16-33	STARTER MOTOR MOUNT.....	11-15
PRIMER BULB ASSY.....	23-1-1	SCREW.....	21-2	STARTER MOTOR MOUNT.....	11-16
PRIMER BULB ASSY.....	23-1-2	SCREW.....	21-4	STARTER SOLENOID.....	10-7
PROPELLER ASSY (11").....	15-26-2	SCREW.....	21-15	STAY.....	1-60
PROPELLER ASSY (13").....	15-26-3	SCREW.....	21-17	STAY.....	4-43
PROPELLER ASSY (15").....	15-26-4	SCREW.....	21-39	STEERING ARM DAMPER L=40.....	16-47
PROPELLER ASSY (17").....	15-26-5	SCREW.....	22-4	STEERING SHAFT ASSY.....	16-46
PROPELLER ASSY (19").....	15-26-6	SCREW.....	22-6	STOP SWITCH ASSY.....	22-9
PROPELLER ASSY (21").....	15-26-7	SCREW.....	25-16	STOP SWITCH ASSY.....	25-11
PROPELLER ASSY (9").....	15-26-1	SEAL.....	4-17	STOP SWITCH LANYARD ASSY.....	22-10
PROPELLER HUB KIT.....	15-27	SEAL.....	13-27	STOP SWITCH LANYARD ASSY.....	25-12
PROPELLER NUT.....	15-23	SEAL.....	20-20	STOPPER.....	14-47
PROPELLER SHAFT.....	15-15	SEAL RING.....	16-48	STUD.....	1-5
PROPELLER SHAFT HOUSING.....	15-3	SEAL RING.....	18-26	STUD.....	1-6
PROPELLER SHAFT HOUSING ASSY.....	15-2	SEAL RING.....	19-26	STUD.....	13-39
PROTECTOR ϕ 18-150.....	4-34	SEAL RING 13.8-22-3.7.....	18-40	STUD.....	14-10
PROTECTOR ϕ 18-170.....	4-37	SEALING CAP.....	3-5	STUD.....	27-7-6
PTT ASSY.....	16-77	SHIFT ARM.....	19-11	STUD 10-165.....	13-37
PTT SOLENOID SWITCH (A).....	10-13	SHIFT ASSIST ASSY.....	19-10	STUD 10-165.....	27-7-5
PTT SOLENOID SWITCH (B).....	10-14	SHIFT GEAR ASSY.....	21-27	SWIVEL BRACKET ASSY.....	16-1
PTT SWITCH ASSY.....	18-19	SHIFT LEVER SHAFT.....	19-3	SWIVEL BRACKET SHAFT ASSY.....	16-35
PTT SWITCH ASSY.....	22-5	SHIFT POSITION DECAL.....	22-15	<T>	
PTT SWITCH ASSY BRACKET.....	18-21	SHIFT POSITION SIDE DECAL.....	22-16	TACHOMETER W/OIL LAMP.....	23-12
PTT SWITCH CORD.....	25-18	SHIFT ROD (L).....	19-17	TAPERED ROLLER BEARING 0506.....	14-19
PTT SWITCH CORD.....	25-19	SHIFT ROD JOINT.....	14-45	TAPERED ROLLER BEARING 30209.....	15-1
PTT SWITCH CORD.....	25-20	SHIFT ROD LEVER.....	19-1	TAPPING SCREW 6-16.....	20-18
PTT SWITCH COVER.....	22-7	SHIM 35-41.9-0.5.....	14-31	TERMINAL CAP.....	10-16
PUMP.....	17-10	SHIM 35-41.9-0.5.....	27-6-10	TERMINAL CAP.....	10-17
PUMP CASE (LOWER).....	14-29	SHIM 42-50-0.1.....	15-14-2	TERMINAL CAP.....	10-19
PUMP CASE GASKET.....	14-34	SHIM 42-50-0.15.....	15-14-1	TERMINAL CAP.....	11-10
PUMP CASE GASKET.....	27-4-5	SHIM 47-57-0.1.....	15-12-2	THERMOSTAT.....	1-20
PUMP CASE GASKET.....	27-5-4	SHIM 47-57-0.15.....	15-12-1	THERMOSTAT CAP ASSY.....	1-21
PUMP CASE GASKET.....	27-6-7	SHIM 52-60.5-0.1.....	14-16-3	THERMOSTAT CAP GASKET.....	1-22
PUMP CASE LINER.....	14-27	SHIM 52-60.5-0.15.....	14-16-2	THERMOSTAT CAP GASKET.....	27-3-4
PUMP CASE LINER.....	27-4-4	SHIM 52-60.5-0.3.....	14-16-1	THROTTLE ARM.....	21-22
PUMP CASE LINER.....	27-5-3	SMALL END BEARING WASHER.....	2-8	THROTTLE BODY ASSY.....	7-13
PUMP CASE SUB-ASSY (UPPER).....	14-26	SNAP.....	15-18	THROTTLE CAM.....	7-14
PUMP COVER.....	8-20	SNAP PIN d=8.....	7-12	THROTTLE FRICTION ARM.....	21-23
PUMP DIAPHRAGM.....	8-22	SNAP PIN d=8.....	19-19	THRUST PLATE.....	21-48
PUSH ROD.....	15-21	SPACER.....	19-22	THRUST PLATE (UPPER).....	16-50
<R>		SPACER.....	21-5	THRUST PLATE 66-85-2.....	2-4
REAR HOUSING.....	21-34	SPACER 35-48.6-16.....	2-5	THRUST PLATE 66-85-2.....	2-10
REAR PANEL.....	21-35	SPACER 40-52-7.....	2-3	THRUST ROD.....	16-9
RECTIFIER COMPLETE.....	10-21	SPACER 6.2-9-15.7.....	6-24	TILT HANDLE.....	20-13
REED VALVE ASSY.....	3-12	SPACER 6.2-9-15.7.....	8-16	TILT STOPPER ASSY.....	16-40
REED VALVE ASSY.....	5-7	SPACER 6.2-9-15.7.....	10-41	TILT STOPPER GRIP.....	16-43
RELAY.....	10-12	SPACER 6.2-9-15.7.....	12-35	TILT STOPPER SPRING.....	16-44
REMOTE CONT HEAD (TOP-SINGLE).....	25-5	SPACER 6.2-9-16.6.....	10-6	TILT SWITCH COVER.....	21-40
REMOTE CONT HEAD (TOP-TWIN).....	25-6	SPACER 8.4-12-17.....	12-4	TILT SWITCH PLUG.....	21-43
REMOTE CONTROL HEAD ASSY (RC5F).....	21-1	SPACER 8.4-12-17.....	18-3	TOOL KIT.....	23-9
REMOTE CONTROL HEAD ASSY (RC5F).....	26-2	SPACER 8.4-12-21.5.....	11-14	TOP COWL ASSY.....	20-2
RESERVE TANK.....	17-34	SPARK PLUG (I2FR5J).....	1-45	TOP COWL SEAL.....	20-12
REVERSE GAS PASSAGE PIPE.....	13-43	SPARK PLUG DECAL.....	11-29	TOP COWL SUB-ASSY.....	20-3
RIGGING BOLT SET.....	16-78	SPEEDOMETER ASSY (50MPH).....	24-1-2	TPS ASSY.....	7-21
RIGGING CORD KIT.....	26-7	SPEEDOMETER ASSY (75MPH).....	24-1-1	TPS DECAL.....	7-31
RING GEAR COVER.....	11-25	SPEEDOMETER BAND.....	24-8	TRIM METER ASSY.....	23-20
ROD GUIDE SUB-ASSY.....	17-28	SPEEDOMETER TUBE L=6000.....	24-7	TRIM PISTON ASSY.....	17-25
ROD SNAP 5-2.5.....	7-2	SPLIT PIN 3-25.....	15-25	TRIM SENSOR L=1700.....	16-19
ROLLER.....	21-9	SPRING.....	15-20	TRIM TAB.....	14-8
ROLLER 6.1-14.7-14.....	20-5	SPRING.....	20-23	TRIM TAB GASKET.....	14-9
ROLLER BEARING 23-28-28.....	2-7	SPRING PIN 3.5-10.....	14-41	TRIM TAB GASKET.....	27-6-16
ROLLER BEARING 25-32-26.....	15-10	SPRING PIN 3.5-10.....	27-7-15	TWIN REMOTE CONTROL KIT.....	25-1
ROLLER BEARING 28.6-38.1-3.....	14-2	SPRING PIN 3.5-16.....	14-46	<U>	
ROLLER BEARING 30-40-30.....	15-5	SPRING PIN 3.5-16.....	14-56	UPPER CASE ASSY.....	6-4
ROLLER RETAINER.....	21-20	SPRING PIN 3.5-16.....	16-41	<V>	
RUBBER MOUNT.....	7-22	SPRING PIN 3.5-16.....	27-7-16	VALVE ASSY (PRESSURE CHECK).....	4-3
RUBBER MOUNT (LOWER).....	16-61	SPRING RETAINER L=30.5.....	15-19	VALVE SEAT.....	17-45
RUBBER MOUNT (UPPER).....	16-53	SPRING WASHER.....	1-32	VAPOR SEPARATOR ASSY.....	8-1
RUBBER MOUNT 8.5-12-2.....	6-23	SPRING WASHER.....	1-41	VOLTMETER ASSY.....	24-9
RUBBER MOUNT 8.5-14-2.5.....	8-15	SPRING WASHER.....	9-4	<W>	
RUBBER MOUNT 8.5-14-2.5.....	10-5	SPRING WASHER.....	11-12	WASHER.....	1-37
RUBBER MOUNT 8.5-14-2.5.....	10-40	SPRING WASHER.....	11-24	WASHER.....	1-39
RUBBER MOUNT 8.5-14-2.5.....	12-34	SPRING WASHER.....	13-18	WASHER.....	1-42
RUBBER MOUNT 8.5-18-7.....	6-25	SPRING WASHER.....	19-9	WASHER.....	4-11
<S>		SPRING WASHER.....	23-18	WASHER.....	6-17
SCREW.....	7-24	SPRING WASHER.....	23-25	WASHER.....	7-20
SCREW.....	8-2	SPRING WASHER.....	24-6	WASHER.....	8-39

WASHER	11-21	WATER PUMP REPAIR KIT	27-4-1
WASHER	12-43	WATER STRAINER SET	14-61
WASHER	13-14	WATER TEMPERATURE SENSOR	10-31
WASHER	13-17	WATER TEMPERATURE SENSOR	10-33
WASHER	13-30	WAVE WASHER	21-44
WASHER	13-34	WAVE WASHER 18.7-26-0.3	18-34
WASHER	13-38	WAVE WASHER d=14	18-42
WASHER	14-38	WAVE WASHER d=47.2	14-23
WASHER	14-49	WIRE COVER	21-30
WASHER	14-55	<Y>	
WASHER	16-7	YOKE ASSY	17-2
WASHER	16-27		
WASHER	16-37		
WASHER	16-67		
WASHER	16-81		
WASHER	18-8		
WASHER	18-36		
WASHER	20-6		
WASHER	20-9		
WASHER	21-6		
WASHER	21-8		
WASHER	21-11		
WASHER	21-25		
WASHER	21-38		
WASHER	27-4-9		
WASHER	27-7-7		
WASHER	27-7-9		
WASHER 10.2-17-2	5-4		
WASHER 10.2-17-2	6-6		
WASHER 10.5-18-1.5	19-6		
WASHER 10.5-18-2	16-42		
WASHER 10.5-20-3.2	1-11		
WASHER 10.5-20-3.2	5-23		
WASHER 12.2-25-2	16-65		
WASHER 12.2-36-3	16-56		
WASHER 12.5-24-1	7-8		
WASHER 12.5-24-1	19-16		
WASHER 13-34-3	16-63		
WASHER 13-34-3	16-80		
WASHER 17-32-3	15-24		
WASHER 18.5-30-1	18-32		
WASHER 22.6-30-2	16-29		
WASHER 25.7-50-1	16-8		
WASHER 4.2-12.5-0.8	7-25		
WASHER 6.5-21-1	7-16		
WASHER 6.5-21-1	8-13		
WASHER 6.5-21-1	10-3		
WASHER 6.5-21-1	12-32		
WASHER 6.5-23-1.5	16-15		
WASHER 6.5-23-1.5	20-19		
WASHER 6-16-1.5	6-22		
WASHER 6-16-1.5	10-38		
WASHER 6-16-1.5	16-21		
WASHER 6-16-1.5	18-43		
WASHER 6-16-1.5	20-14		
WASHER 8.4-15.5-1.6	13-24		
WASHER 8.5-18-1.6	7-11		
WASHER 8.5-18-1.6	19-20		
WASHER 8.5-19.5-3.2	1-15		
WASHER 8.5-19.5-3.2	1-28		
WASHER 8.5-24-1.5	7-6		
WASHER 8.5-24-1.5	11-13		
WASHER 8.5-24-1.5	12-6		
WASHER 8.5-24-1.5	18-5		
WASHER 8.5-24-1.5	19-15		
WASHER 9.6-18-2	19-25		
WASHER t=2.8	15-13-3		
WASHER t=3.0	15-13-2		
WASHER t=3.2	15-13-1		
WATER OUTLET HOSE	13-7		
WATER PIPE (L)	14-57-1		
WATER PIPE (UL)	14-57-2		
WATER PIPE (UL)	27-7-14		
WATER PIPE AUXILIARY MOUNT	14-60		
WATER PIPE SEAL (LOWER)	14-28		
WATER PIPE SEAL (UPPER)	14-58		
WATER PUMP GUIDE PLATE	14-35		
WATER PUMP GUIDE PLATE	27-4-6		
WATER PUMP GUIDE PLATE	27-5-5		
WATER PUMP IMPELLER	14-24		
WATER PUMP IMPELLER	27-4-2		
WATER PUMP IMPELLER	27-5-2		
WATER PUMP KIT (CHROME PLATED) ..	27-5-1		

INDEX (Parts Number)

151-35002-0	12-19	353-61334-0	16-80	3A3-84423-0	21-16	3B7-63713-0	7-7
171-00053-0	1-70	353-63207-0	16-45	3A3-84424-0	21-19	3B7-63713-0	19-13
171-00053-0	27-3-6	353-64014-0	14-16-1	3A3-84425-0	21-21	3B7-63730-0	7-6
1E0-36056-0	11-30	353-64015-0	14-16-2	3A3-84426-0	21-20	3B7-63730-0	11-13
309-00132-0	5-22	353-64016-0	14-16-3	3A3-84427-0	21-26	3B7-63730-0	12-6
309-06972-0	6-18	353-64121-0	15-23	3A3-84428-0	21-23	3B7-63730-0	18-5
309-06972-0	8-17	353-66024-0	14-47	3A3-84429-0	21-30	3B7-63730-0	19-15
309-06972-0	16-23	353-66145-1	19-4	3A3-84431-0	21-10	3B7-63731-0	7-8
309-06972-0	16-25	353-66215-1	19-17	3A3-84432-0	21-3	3B7-63731-0	19-16
332-60005-2	14-3	353-66241-1	14-45	3A3-84435-0	21-46	3B7-63732-1	7-9
332-60006-0	14-4	353-72521-1	24-21	3A3-84442-0	21-12	3B7-63732-1	19-14
332-60006-0	27-6-5	353-72546-0	22-12	3A3-84451-0	21-40	3B7-63733-0	7-2
332-61315-0	19-6	353-72546-0	24-22-3	3A3-84452-0	21-43	3B7-64011-0	15-10
332-67105-1	18-41	353-72546-0	25-14	3AA-83719-0	7-11	3B7-64015-0	15-12-1
332-70201-0	23-8	353-72547-0	24-22-1	3AA-83719-0	19-20	3B7-64016-0	15-12-2
334-00131-0	2-11	353-72548-0	24-22-2	3AB-35143-0	4-48	3B7-64027-0	14-17
334-04004-0	8-20	353-72548-0	26-5	3AB-35143-0	8-55	3B7-64032-0	15-13-1
334-04005-0	8-22	353-72548-0	26-10	3AB-35143-0	12-1	3B7-64034-0	15-13-2
334-04007-0	8-23	353-76010-4	11-1	3AB-35143-0	12-9	3B7-64035-0	15-13-3
334-65012-0	1-18	353-76012-3	11-2	3AB-60001-1	10-23	3B7-64036-0	15-14-1
334-65012-0	1-26	353-76013-3	11-3	3AC-72580-0	10-13	3B7-64037-0	15-14-2
334-65012-0	5-20	353-76015-1	11-5	3AC-72581-0	10-14	3B7-64211-0	15-15
334-65012-0	14-33	353-76017-1	11-4	3AC-72615-0	18-19	3B7-64218-0	15-17
336-03293-0	8-11	353-76020-3	22-1	3B7-00115-0	2-4	3B7-64219-1	15-18
338-01133-0	1-54	353-76020-3	25-8	3B7-00115-0	2-10	3B7-65015-0	14-32
338-01133-0	1-58	353-77182-1	17-4	3B7-00116-0	2-3	3B7-65015-0	27-6-11
338-01133-0	7-28	353-77191-0	17-7	3B7-01116-0	1-11	3B7-65022-1	14-25
338-02215-0	1-50	353-83728-1	19-7	3B7-01116-0	5-23	3B7-65022-1	27-4-3
338-02215-0	4-50	353-84371-0	21-6	3B7-01291-2	1-69	3B7-66011-1	14-39
338-02215-0	8-61	353-84388-0	21-13	3B7-02234-0	8-35	3B7-66013-1	14-40-1
338-67147-0	18-40	353-84394-0	21-25	3B7-02235-0	8-34	3B7-66014-1	14-40-2
344-03244-0	8-8	353-84398-0	14-52	3B7-02235-0	12-39	3B7-66014-1	27-7-13
344-67177-1	16-2	353-84398-0	16-22	3B7-02235-0	27-3-15	3B7-66023-0	14-44
344-67177-1	16-36	353-84398-0	27-7-17	3B7-02236-0	8-37	3B7-66023-0	27-6-13
345-00117-0	1-4	353-84904-0	25-2	3B7-02236-0	12-41	3B7-66031-1	14-42
345-01015-0	1-15	353-84916-0	19-25	3B7-02236-0	27-3-16	3B7-66122-2	19-11
345-01015-0	1-28	353-84918-0	19-24	3B7-02237-0	8-33	3B7-67116-0	13-10
345-01111-0	1-2	353B76009-2	11-18	3B7-02237-0	12-38	3B7-67211-0	20-22
345-01111-0	5-25	356-04000-1	8-19	3B7-06920-0	8-15	3B7-72650-0	24-7
345-01111-0	13-11	356-04030-0	8-27	3B7-06920-0	10-5	3B7-72651-0	24-8
345-03292-0	8-10	356-04044-0	8-24	3B7-06920-0	10-40	3B7-72655-0	23-23
345-05122-1	16-15	369-60218-1	16-75	3B7-06920-0	12-34	3B7-72655-0	24-11
345-05122-1	20-19	369-84398-0	10-20	3B7-09052-0	1-65	3B7-72655-0	24-17
345-06915-0	1-66	369-84398-0	12-24	3B7-09052-0	9-12	3B7-72656-0	23-15
345-06915-0	16-32	393-01160-0	1-53	3B7-09052-0	12-20	3B7-72656-0	24-3
345-64124-0	15-24	393-01160-0	1-57	3B7-60001-5	13-29	3B7-72657-0	24-10
345-65205-0	14-59	394-70013-0	8-59	3B7-60001-5	14-54	3B7-72657-0	24-16
345-66021-0	14-43	398-06972-0	5-31	3B7-60001-5	27-7-4	3B7-72658-0	23-13
345-66021-0	27-6-12	398-06972-0	18-15	3B7-60007-0	24-23	3B7-72659-0	23-14
345-66226-0	18-11	398-62396-1	16-13	3B7-60012-1	14-5	3B7-72659-0	24-2
345-67113-0	12-3	3A3-02100-0	3-12	3B7-60013-0	14-7	3B7-72661-0	23-16
345-67113-0	18-2	3A3-06830-0	22-9	3B7-60015-1	14-12	3B7-72661-0	24-4
345-76092-0	3-4	3A3-06830-0	25-11	3B7-60016-1	14-13	3B7-72662-0	24-12
346-04901-2	8-28	3A3-62396-1	16-74	3B7-60016-1	27-6-6	3B7-72664-0	24-18
346-04901-2	27-3-10	3A3-72560-0	22-5	3B7-60103-0	15-4	3B7-76120-2	10-18
346-05228-1	7-18	3A3-72591-0	22-7	3B7-60103-0	27-6-14	3B7-76145-0	10-19
346-62124-1	16-39	3A3-76145-0	10-16	3B7-60111-0	15-6	3B7-77085-1	16-26
346-62412-1	16-29	3A3-76145-0	10-17	3B7-60111-0	27-6-15	3B7-77167-0	17-13
346-64084-0	14-31	3A3-76145-0	11-10	3B7-60211-0	15-5	3B7-77169-0	17-44
346-64084-0	27-6-10	3A3-81301-0	25-1	3B7-60217-1	14-8	3B7-77179-0	17-31
346-64221-0	15-20	3A3-83314-2	21-28	3B7-60218-1	1-43	3B7-77375-0	17-21
346-67113-0	8-14	3A3-84307-0	21-18	3B7-60219-0	14-9	3B7-77375-0	17-23
346-67113-0	10-4	3A3-84364-2	21-29	3B7-60219-0	27-6-16	3B7-77376-0	17-24
346-67113-0	10-39	3A3-84365-1	21-22	3B7-61112-1	13-37	3B7-77377-1	17-22
346-67113-0	12-33	3A3-84368-0	21-44	3B7-61112-1	27-7-5	3B7-77392-0	17-26
346-67114-1	6-24	3A3-84374-0	21-5	3B7-61114-0	13-41	3B7-77393-0	17-27
346-67114-1	8-16	3A3-84375-0	21-4	3B7-61114-0	27-7-10	3B7-77411-0	17-15
346-67114-1	10-41	3A3-84376-0	21-33	3B7-61181-2	13-25	3B7-83715-2	7-10
346-67114-1	12-35	3A3-84381-0	21-27	3B7-61181-2	27-6-4	3B7-83715-2	19-18
346-67115-0	7-16	3A3-84383-0	21-8	3B7-61182-1	13-21	3B7-83720-0	18-44
346-67115-0	8-13	3A3-84391-0	21-45	3B7-61186-0	13-43	3B7B63711-3	7-1
346-67115-0	10-3	3A3-84398-0	22-17	3B7-61207-0	13-22	3B7Q6101-1	15-3
346-67115-0	12-32	3A3-84401-0	21-36	3B7-61324-0	16-66	3B7Q61110-0	13-36
353-06821-0	22-10	3A3-84403-0	21-37	3B7-62096-0	16-47	3B7Q61110-0	27-7-2
353-06821-0	25-12	3A3-84404-0	21-41	3B7-62129-1	16-10	3B7Q61342-0	16-68
353-61302-2	16-61	3A3-84406-0	21-47	3B7-62414-0	16-48	3B7Q84312-0	21-14
353-61315-1	16-65	3A3-84407-0	21-38	3B7-62415-0	16-52	3B7Q84343-0	21-42
353-61321-3	16-62	3A3-84421-0	21-9	3B7-62417-0	16-49	3B7Q84366-0	21-35
353-61334-0	16-63	3A3-84422-0	21-48	3B7-62423-1	16-50	3B7Q84441-0	21-34

3B7Q87323-1	15-2	3C7-66110-0	19-1	3E0-77453-0	17-45	3P0-06915-0	3-10
3C7-00011-0	2-17-1	3C7-66225-0	19-3	3E0-77456-0	17-46	3R0-02426-0	18-14
3C7-00014-0	2-17-2	3C7-67114-1	12-4	3E0-77472-1	17-30	3R0-07422-0	18-27
3C7-00113-0	2-9	3C7-67114-1	18-3	3E0-77475-0	17-32	3R0-66308-0	16-21
3C7-00118-0	2-2	3C7-67164-0	18-9	3E0-77479-0	17-33	3R0-66308-0	18-43
3C7-01030-0	1-20	3C7-70211-1	23-4-1	3E0-77557-0	17-41	3R0-67517-0	20-5
3C7-01215-0	1-72	3C7-70217-0	23-5	3E0-77558-0	17-42	3R3-03239-0	8-7
3C7-01215-0	27-3-8	3C7-70220-1	23-2	3E0-77559-0	17-43	3R3-67142-0	18-39
3C7-01303-5	13-9	3C7-70224-1	23-3	3E0-84905-0	19-21	3R3Q67141-0	18-38
3C7-01303-5	27-3-18	3C7-71030-0	12-37	3E0-84914-0	19-22	3T1-00001-0	2-13-1
3C7-01312-0	13-13	3C7-71033-0	12-40	3E0-84917-0	19-23	3T1-00004-0	2-13-2
3C7-01403-0	9-9	3C7-72180-3	20-25	3E0Q62112-0	16-4	3T1-00021-1	2-14
3C7-01403-0	27-3-13	3C7-72577-0	18-17	3E0Q62113-1	16-5	3T1-00024-0	2-15
3C7-01513-2	1-30	3C7-76003-1	11-14	3E0Q62313-3	16-1	3T1-00030-0	2-1
3C7-02092-0	8-60	3C7-76004-0	11-15	3F3-03232-0	8-5	3T1-00042-0	2-7
3C7-02104-1	3-2	3C7-76005-0	11-16	3F3-06920-0	6-23	3T1-00046-0	2-8
3C7-02104-1	27-3-9	3C7-76007-1	11-17	3F3-72616-1	18-20	3T1-00121-0	9-6
3C7-02215-0	8-44	3C7-77156-0	18-10	3F3-72618-0	20-16	3T1-00121-0	27-3-12
3C7-02215-0	8-64	3C7-84471-1	25-17	3F3-76217-0	22-2	3T1-01005-0	1-25
3C7-02215-0	8-73	3C7-84475-0	25-18	3F3-76217-0	25-9-1	3T1-01005-0	27-3-2
3C7-02305-1	1-35	3C7-84476-0	25-19	3F3-76218-0	22-2-2	3T1-01024-0	1-17
3C7-02305-1	27-3-5	3C7-84477-0	25-20	3F3-76218-0	25-9-2	3T1-01024-0	27-3-3
3C7-02312-2	13-19	3C7-87321-2	27-6-1	3F3-76219-0	22-2-3	3T1-01138-0	1-74
3C7-02312-2	27-6-3	3C7-87322-2	27-4-1	3F3-76219-0	25-9-3	3T1-02230-0	8-32
3C7-60017-0	14-14	3C7B02302-0	1-34	3F3-84908-0	19-26	3T1-02239-0	8-40
3C7-60018-0	14-51	3C7Q01301-1	13-8	3FF-70200-4	23-1-2	3T1-02245-0	3-7
3C7-60108-2	15-8	3C7Q60000-6	14-1	3G9-66136-0	10-32	3T1-02245-0	27-3-11
3C7-60205-1	14-61	3C7Q61411-2	16-60	3G9-66136-0	10-34	3T1-02311-0	13-15
3C7-60210-0	14-23	3C7Q62010-1	16-46	3GF-01139-0	3-5	3T1-03813-0	8-70
3C7-60211-1	14-2	3C7Q87302-A	27-1-1	3GF-10090-0	4-25	3T1-04100-0	8-30
3C7-60213-0	14-19	3C7Q87304-A	27-1-2	3GF-10130-0	5-28	3T1-04234-0	6-3
3C7-60214-0	14-20	3C7Q87314-2	27-7-1	3GF-10230-0	24-28	3T1-04302-0	6-2
3C7-60215-0	15-1	3C8-62396-1	16-71	3GF-10310-0	4-12	3T1-04310-0	6-1
3C7-60218-2	16-11	3C8-66308-0	6-22	3GF-70211-1	23-4-2	3T1-06007-0	9-5
3C7-60223-1	14-30	3C8-66308-0	10-38	3GF-70240-1	23-7-2	3T1-06123-0	9-2
3C7-60223-1	27-6-9	3C8-66308-0	20-14	3GF-70241-1	23-6-2	3T1-06145-0	9-7
3C7-61012-2	13-35	3C8-71015-0	12-26	3GF-84560-0	26-7	3T1-06157-1	4-37
3C7-61012-2	27-6-2	3C8-71016-0	12-27	3GFQ84500-0	21-1	3T1-06191-0	9-1
3C7-61017-2	13-32	3C8-71016-0	27-3-17	3GFQ84500-0	26-2	3T1-06301-0	11-25
3C7-61018-2	13-33	3C8-71017-0	12-28	3GLQ84550-1	26-1	3T1-06330-0	10-12
3C7-61301-0	16-53	3C8-71018-0	12-29	3GM-84550-1	26-6	3T1-06469-0	10-28
3C7-61307-2	16-54	3C8-72120-0	16-78	3H6-63619-1	7-17	3T1-06470-0	10-26
3C7-61335-0	16-56	3C8-76171-0	22-8	3H6-72100-0	23-9	3T1-06902-0	10-36
3C7-61336-0	16-70	3C8-76171-0	25-10	3H8-76040-0	10-7	3T1-06915-0	8-65
3C7-61338-0	16-55	3C8-77071-1	16-14	3HK-02135-0	8-50	3T1-06917-0	8-67
3C7-61338-0	16-64	3C8-77075-0	16-17	3HK-02165-0	4-47	3T1-06972-0	1-62
3C7-61339-0	16-59	3C8-77075-0	18-35	3HK-02166-0	8-54	3T1-06999-0	10-27
3C7-61341-1	16-57	3D8-61180-0	13-20	3HK-02170-0	8-63	3T1-06999-0	10-29
3C7-62133-2	16-79	3E0-62116-1	16-8	3HK-06401-0	10-1	3T1-07233-1	10-22
3C7-62139-1	16-82	3E0-62121-1	16-9	3HK-10010-1	5-7	3T1-07737-1	18-24
3C7-64010-0	15-9	3E0-62126-0	16-38	3HK-10089-0	4-32	3T1-09010-0	12-2
3C7-64020-0	14-15	3E0-62191-1	16-35	3HK-10100-0	7-13	3T1-10012-0	5-6
3C7-64302-3	14-18-1	3E0-62473-1	16-44	3HK-64235-0	15-28	3T1-10019-0	5-8
3C7-64303-3	14-18-2	3E0-72524-0	24-15	3HK-64238-0	15-27	3T1-10025-0	5-10
3C7-64303-3	27-7-12	3E0-72529-0	24-9	3HK-67501-0	20-12	3T1-10042-0	5-13
3C7-64327-1	14-21	3E0-72648-0	24-1-2	3HK-76110-0	10-24	3T1-10054-0	5-17
3C7-64328-0	14-22	3E0-72649-0	24-1-1	3HK-87123-0	2-16-1	3T1-10060-0	5-26
3C7-65011-0	14-27	3E0-77076-0	16-18	3HK-87124-0	2-16-2	3T1-10061-0	5-27
3C7-65011-0	27-4-4	3E0-77101-1	16-28	3HK-87802-3	20-26	3T1-10062-0	5-21
3C7-65014-0	14-28	3E0-77103-0	16-31	3HKB01091-0	1-24	3T1-10080-0	4-1
3C7-65016-0	14-26	3E0-77159-1	17-37	3HKB10000-2	5-1	3T1-10088-0	4-30
3C7-65017-2	14-29	3E0-77163-0	17-12	3HKB10009-0	5-2	3T1-10104-0	7-29
3C7-65018-0	14-34	3E0-77165-0	17-34	3HKB64518-0	15-26-1	3T1-10104-0	27-3-14
3C7-65018-0	27-4-5	3E0-77167-0	17-40	3HKB64523-0	15-26-2	3T1-10144-0	4-39
3C7-65018-0	27-5-4	3E0-77168-0	17-35	3HKB64527-0	15-26-3	3T1-10300-0	4-19
3C7-65018-0	27-6-7	3E0-77169-0	17-36	3HKB64532-0	15-26-4	3T1-60001-1	13-28
3C7-65021-1	14-24	3E0-77176-1	17-14	3HKB64536-0	15-26-5	3T1-60001-1	14-53
3C7-65021-1	27-4-2	3E0-77183-0	17-6	3HKB64541-0	15-26-6	3T1-60001-1	27-7-3
3C7-65021-1	27-5-2	3E0-77184-0	17-8	3HKB64545-0	15-26-7	3T1-60018-0	8-68
3C7-65025-0	14-35	3E0-77190-0	17-3	3HKB87090-1	27-2	3T1-60108-0	7-30
3C7-65025-0	27-4-6	3E0-77192-0	17-5	3HKQ67645-4	20-2	3T1-60108-0	19-5
3C7-65029-0	14-36	3E0-77199-1	17-9	3HL-02165-0	8-46	3T1-61097-0	13-7
3C7-65029-0	27-4-7	3E0-77365-1	17-19	3HL-02165-0	8-52	3T1-61212-0	13-42
3C7-65029-0	27-5-6	3E0-77383-0	17-20	3HL-02170-0	8-43	3T1-61213-0	13-27
3C7-65029-0	27-6-8	3E0-77388-0	17-25	3KD-02135-0	8-48	3T1-61242-0	13-3
3C7-65110-0	14-57-1	3E0-77395-0	17-28	3KD-02165-0	8-58	3T1-61244-0	13-4
3C7-65120-0	14-57-2	3E0-77398-0	17-29	3KD-02170-1	8-72	3T1-61315-0	16-42
3C7-65120-0	27-7-14	3E0-77407-0	17-16	3N4-61343-0	16-69	3T1-62435-0	18-33
3C7-65204-0	14-60	3E0-77408-0	17-17	3N4-76142-1	18-46	3T1-63109-0	18-34
3C7-65206-0	14-58	3E0-77430-1	17-10	3N5-84331-0	22-13	3T1-63718-1	7-14
3C7-65231-1	27-5-1	3E0-77431-1	17-38	3N5-84333-0	22-14	3T1-63731-0	18-32
3C7-65238-0	27-5-3	3E0-77432-1	17-39	3N5-84336-0	22-15	3T1-64093-0	15-11
3C7-65239-1	27-5-5	3E0-77434-0	17-11	3N5-84465-0	22-16	3T1-64215-2	15-16

3T1-64222-0	15-19	3T5-04319-0	6-19	3Y9-10312-0	4-15	9101F4-0820	1-31
3T1-64223-0	15-21	3T5-06437-0	20-18	3Y9-62431-1	16-40	9101F4-0835	1-36
3T1-64224-0	15-22	3T5-06920-0	6-25	3Y9-62433-0	16-43	9101F4-0835	13-16
3T1-67005-0	11-26	3T5-06971-1	1-29	3Y9-72194-0	11-28	9101F4-5635	5-5
3T1-67142-0	18-31	3T5-10041-0	5-18	3Y9-72514-0	10-31	910203-0520	18-37
3T1-67146-0	18-36	3T5-10046-0	5-14	3Y9-72514-0	10-33	9102E3-1020	16-6
3T1-67147-0	18-26	3T5-10086-0	4-38	3Y9-76049-0	24-24	915303-0825	14-10
3T1-67161-0	18-13	3T5-10091-0	4-9	3Y9-76248-0	10-10	915324-1055	1-6
3T1-67212-0	20-23	3T5-10094-0	4-24	3Y9-76251-0	24-27	915324-1065	1-5
3T1-67213-0	20-20	3T5-10094-0	4-27	3Z4-72573-0	24-25	9153E3-0825	13-39
3T1-67511-0	20-4	3T5-10095-0	4-23	3Z5-72640-1	23-12	9153E3-0825	27-7-6
3T1-67516-0	20-10	3T5-10095-0	4-26	3Z5-84462-0	25-7-1	916124-0840	1-12
3T1-67660-0	20-17	3T5-10098-0	4-3	3Z5-84462-0	25-7-2	916124-0850	1-13
3T1-67680-0	18-29	3T5-10099-0	4-45	910103-0525	20-8	916124-0865	1-14
3T1-67681-0	18-30	3T5-10107-0	7-22	910103-0525	21-32	916129-0875	1-27
3T1-70200-1	23-1-1	3T5-10110-0	7-21	910103-0612	1-7	916129-1065	1-10
3T1-71010-0	12-25	3T5-10128-0	7-23	910103-0612	16-24	9161E3-0885	14-37
3T1-72043-0	20-1	3T5-10129-0	7-25	910103-0616	20-24	9161E3-0885	27-4-8
3T1-72181-0	11-27	3T5-10145-0	4-36	910103-0820	11-20	9161F4-0845	11-23
3T1-72403-0	18-25	3T5-10148-0	4-22	910103-0830	13-23	9161F9-0840	1-38
3T1-72404-0	18-28	3T5-10150-1	8-1	910103-0835	12-5	921146-4516	25-16
3T1-72405-0	23-11	3T5-10153-0	4-41	910103-0840	11-11	921503-0206	22-6
3T1-72410-0	18-23	3T5-10162-0	4-31	910103-0865	4-10	921503-0315	22-4
3T1-72571-0	23-20	3T5-10162-0	4-33	910103-5512	6-16	921503-0406	21-15
3T1-72573-0	26-4	3T5-10164-1	4-5	910103-5610	10-8	921503-0408	8-6
3T1-72573-0	26-9	3T5-10165-0	4-6	910103-5612	10-25	921503-0445	14-62
3T1-72574-0	16-19	3T5-10166-0	4-2	910103-5612	11-8	921503-0510	21-39
3T1-72593-0	10-35	3T5-10167-0	4-4	910103-5612	16-73	921503-5612	16-33
3T1-72617-0	18-21	3T5-10169-0	4-40	910103-5616	16-76	921503-6420	7-24
3T1-72653-0	23-22	3T5-10302-0	4-28	910103-5616	18-18	921503-6430	8-3
3T1-72659-0	23-21	3T5-10303-0	4-21	910103-5620	1-73	921603-0512	21-2
3T1-72665-0	23-24	3T5-10304-0	4-20	910103-5620	8-31	921603-0518	21-17
3T1-76060-0	10-21	3T5-10314-0	4-16	910103-5620	9-10	9216E3-0614	14-6
3T1-76079-2	1-8	3T5-10315-0	4-18	910103-5625	3-8	921722-0306	8-25
3T1-76116-1	18-12	3T5-10316-0	4-17	910103-5625	5-19	922531-6414	8-2
3T1-76141-0	11-7	3T5-10317-0	4-13	910103-5630	1-44	9225F2-6528	8-21
3T1-76174-0	1-60	3T5-67114-0	10-6	910103-5635	9-3	930103-0500	21-31
3T1-76174-0	4-43	3T5-72050-0	23-10	910103-5635	13-12	930103-0600	19-8
3T1-77150-1	16-77	3T5-72195-0	7-31	910103-5665	3-9	930103-0600	21-7
3T1-77180-0	17-1	3T5-72196-0	4-51	910103-5816	11-9	930103-0800	8-38
3T1-77195-0	17-2	3T5-72537-1	23-19	910103-6512	9-8	930103-0800	12-42
3T1-84398-0	1-61	3T5-72537-1	26-3	910103-6518	6-20	930103-0800	13-40
3T1-84398-0	4-44	3T5-72537-1	26-8	910103-6610	1-63	930103-0800	27-7-8
3T1-87121-9	27-3-1	3T5-76086-0	22-3	910103-6612	1-59	930203-0400	23-26
3T1-87130-0	2-12-1	3T5-76114-0	24-26	910103-6612	4-7	930203-0400	24-13
3T1-87131-0	2-12-2	3T5-76115-1	22-11	910103-6612	5-32	930203-0400	24-19
3T1-87330-0	5-9	3T5-76115-1	25-13	910103-6612	14-48	930203-0500	23-17
3T1-87331-1	5-11	3T5-76142-1	10-15	910103-6612	18-16	930203-0500	24-5
3T1B01021-0	1-16	3T5-76201-0	25-15	910103-6612	18-47	930203-0600	7-19
3T1B01100-1	1-1	3T5-76246-0	10-11	910103-6614	8-41	930222-0300	8-26
3T1B02240-0	3-1	3T5-76249-0	10-9	910103-6616	4-42	930403-0400	14-63
3T1B02244-0	3-6	3T5-84398-0	7-27	910103-6616	18-45	930403-0500	20-11
3T1B02300-1	1-33	3T5-84398-0	8-18	910103-6625	7-15	930403-0600	20-15
3T1B05101-0	11-22	3T5-84398-0	8-69	910103-6625	18-7	930403-0800	14-11
3T1B10048-0	5-15	3T5-84398-0	12-18	910103-6630	6-21	930403-1000	19-2
3T1B10049-0	5-16	3T5-84398-0	12-21	910103-6630	8-12	931121-1000	1-9
3T1Q61192-0	13-31	3T5-84398-0	16-34	910103-6630	10-2	940103-0500	6-17
3T1Q61225-1	13-26	3T5-84480-1	25-5	910103-6630	10-37	940103-0500	20-9
3T1Q61241-0	13-2	3T5-84490-2	25-3	910103-6630	12-31	940103-0600	7-20
3T1Q61245-0	13-1	3T5-84520-1	25-6	910103-6630	16-12	940103-0600	16-37
3T1Q67100-2	18-1	3T5-84540-2	25-4	910103-6640	8-29	940103-0600	18-8
3T1Q67209-1	20-21	3T5B10143-0	4-35	910103-6835	7-5	940103-0600	20-6
3T1Q67521-0	20-13	3T7-00119-0	2-5	910103-6835	19-12	940103-0800	4-11
3T1Q67640-0	20-3	3T7-01175-0	1-68	910103-7630	12-22	940103-0800	8-39
3T1Q76118-0	18-6	3T7-09072-0	12-7	910103-7635	10-30	940103-0800	11-21
3T4-06972-1	12-36	3T7-09076-0	12-17	910103-7835	5-24	940103-0800	12-43
3T5-02229-0	8-36	3T9-00117-0	1-3	910121-7625	1-19	940103-0800	13-14
3T5-03230-0	8-4	3T9-00121-0	1-71	9101E3-0612	16-16	940103-0800	13-17
3T5-03235-0	8-9	3T9-00121-0	27-3-7	9101E3-0620	16-20	940103-0800	14-38
3T5-04116-0	6-7	3T9-01032-1	1-22	9101E3-0835	18-4	940103-0800	21-11
3T5-04236-0	6-10	3T9-01032-1	27-3-4	9101E3-5612	1-67	940103-0800	27-4-9
3T5-04237-0	6-11	3T9-10109-1	7-4	9101E3-5612	3-11	940103-1200	16-27
3T5-04238-0	6-14	3T9-63702-3	7-3	9101E3-5612	13-44	940103-1200	16-81
3T5-04239-0	6-15	3T9-66150-3	19-10	9101E3-5612	16-3	940121-0600	1-42
3T5-04308-0	5-3	3T9-71020-0	12-30	9101E3-5612	16-72	940121-0800	1-37
3T5-04308-0	6-5	3T9B01060-0	1-21	9101E3-5616	13-45	9401E3-0800	1-39
3T5-04309-0	5-4	3U1-06157-0	4-34	9101E3-5616	18-22	9401E3-0800	13-30
3T5-04309-0	6-6	3U1-06915-0	8-66	9101E3-5620	13-5	9401E3-0800	14-55
3T5-04312-0	6-4	3U1-76141-0	11-6	9101E3-5635	13-6	9401E3-0800	27-7-7
3T5-04313-0	6-8	3V1-60001-1	3-3	9101E3-5640	1-23	9401E3-1000	13-34
3T5-04314-0	6-9	3Y7-72026-0	11-29	9101E3-5835	16-58	940203-0800	13-24
3T5-04317-0	6-12	3Y9-10302-0	4-29	9101E3-5840	11-19	9402E3-1000	13-38
3T5-04318-0	6-13	3Y9-10311-1	4-14	9101F4-0630	1-40	9402E3-1000	14-49

9402E3-100016-7
 9402E3-100027-7-9
 9402E3-120016-67
 941303-040023-25
 941303-040024-14
 941303-040024-20
 941303-050023-18
 941303-050024-6
 941303-06009-4
 941303-060019-9
 941303-080011-12
 941303-080013-18
 941322-06001-41
 941322-08001-32
 941322-080011-24
 941403-140018-42
 9450E3-180017-18
 945103-220016-30
 945103-320016-51
 945107-35002-6
 945303-050020-7
 945303-060021-24
 951403-351014-41
 951403-351027-7-15
 951403-351614-46
 951403-351614-56
 951403-351616-41
 951403-351627-7-16
 951503-032515-25
 951603-08007-12
 951603-080019-19
 9601-0-62035-12
 9601-0-620815-7
 9701-1-11091-45
 98AB-30-4207-26
 98AB-50-0408-49
 98AB-50-0651-47
 98AB-50-0651-48
 98AB-50-0908-57
 98AB-50-1008-53
 98AB-50-1108-47
 98AB-50-1151-49
 98AB-50-1408-45
 98AB-50-1408-51
 98AB-50-1408-56
 98AB-50-3601-46
 98AB-50-4604-49
 98AB-50-5001-75
 98AB-50-7204-46
 98AB-7012008-71
 98AB-70-1608-62
 98AB-70160023-7-1
 98AB-70-3008-42
 98AB-70-70023-6-1
 98AL-40-0801-51
 98AL-40-2801-56
 98AL-40-3001-55
 98AL-40-4801-52
 98AL-40-80014-50-1
 98AL-40-92014-50-2
 98AL-40-92027-7-11
 98AT130-0605-29
 98AT130-1405-30
 98AY-45-1154-8
 99AA-2-018012-14
 99AA-2-027012-13
 99AA-2-03609-11
 99AA-2-036012-12
 99AA-2-045012-11
 99AA-2-051012-16
 99AA-2-06501-64
 99AA-2-068012-10
 99AA-4-004012-15
 99AA-6-020012-8
 99AA-6-115012-23

Note

トーハツ船外機
パーツ カタログ

2013
PARTS CATALOG
MD 115A2

Serial Number 000001AC~

TOHATSU CORPORATION

**Address : 5-4,3-chome,Azusawa,Itabashi-ku,
TOKYO,174-0051 JAPAN**

Phone : TOKYO (03)3966-3117

FAX : TOKYO (03)3966-0090

Website : www.tohatsu.co.jp

本 社 〒174-0051 東京都板橋区小豆沢3-5-4 03(3966)3116
マリン九州 〒812-0892 福岡市博多区東那珂2-10-55 092(411)8770
マリン関西 〒530-0043 大阪市北区天満1-8-27 06(6358)2971
マリン関東 〒174-0051 東京都板橋区小豆沢3-5-4 03(3966)2222