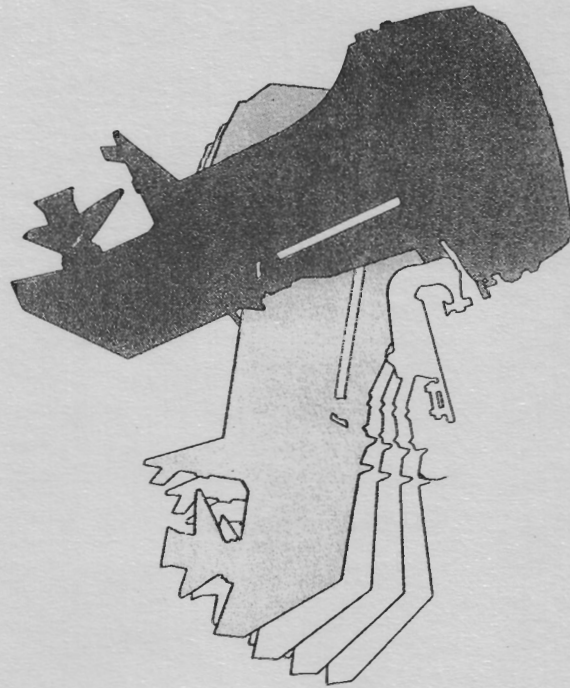


NISSAN MOTOR CO., LTD. TOKYO, JAPAN

PARTS CATALOG

NISSAN OUTBOARD MOTOR

POWER TRIM & TILT



NS 50C
NS 60A
NS 70A2

1992.12



Copyright © 2006 Nissan Marine Co. Ltd. All rights reserved. No part of this manual may be reproduced or transmitted in any form or by any means without the express written permission of Nissan Marine Co., Ltd.

Nissan Marine Co., Ltd. makes no warranty, express or implied, regarding the use of this data. Nissan Marine Co., Ltd. assumes no responsibility for errors or omissions nor assumes any liability for damages resulting from the use of the information contained herein. In some cases a part design may have changed since this manual was published or may not apply to your particular engine model, or a service/parts bulletin may have been issued containing important information pertaining to this model and/or a particular part. Some parts may be serial number and/or model number specific. You are strongly advised to contact your local dealer to ensure the accuracy of the data contained in this manual and to ensure the data contained in this manual applies to your particular model and serial number.

HOW TO USE THE POWER TRIM & TILT (II) PARTS LIST

1. Parts list for NS50CEFT/EPT, NS60AEFT/EPT and NS70A2EFT/EPT outboard motors.
2. Power trim & tilt (II) kit parts numbers
3A377-1500M (For P type)
35377-1400M (For F type)

— I/C NS10—P/A & 7/11 M—257B

1 (8x21) —

HOW TO USE THIS PARTS CATALOG

1. This Parts Catalog lists the component parts of the Nissan outboard motor POWER TRIM & TILT.

2. Description

①

シリンダ、クランクケースアツシ

FIG. 01-A CYLINDER, CRANKCASE ASS'Y

見出番号 REF. NO.	部品番号 PART NO.	部品名称 PART NAME	数量 QTY	機種 /特記 MODEL/REMARKS	互換性 I C A	探廃号機 APP. MOTOR SERIAL NO.
1 01	36201-1001H	シリンダ、クランクケースアツシ CYLINDER & CRANK CASE ASS'Y	01	NS18C2		

① Fig. 00-00 - CYLINDER CRANKCASE ASSY (Example)

Section name
Section number

② The letters "N" and "C" in the first column of the part list have the following meanings:

N: Signifies a newly added part. The new part number is indicated in the lower column.

C: Signifies an old part (or revised data). The old part number is indicated in the upper column.

③ Various parts in the disassembled illustration use Ref. Nos. which match those in the part list to quickly locate the applicable part number. Also refer to item (4) below for further explanation.

④ Level

This shows the relationship among various parts.

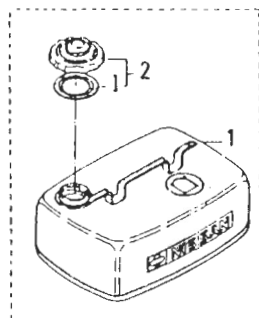
[Example]

Fig. ○ ○

Blank

(Same as upper column)

Level



見出番号 REF. NO.	部品番号 PART NO.	部品名称 PART NAME
1 00	3B770-1401H	フエルトンクアツシ FUEL TANK ASS'Y
	3B770-1421H	フエルトンクアツシ (24L) FUEL TANK ASS'Y (24L)
01	33470-0200H	フエルトンク FUEL TANK
02	33470-0200H	フエルトンク キャップアツシ FUEL TANK CAP ASS'Y
02	33470-0210H	ガスケット, タンクキャップ GASKET, TANK CAP
-1		

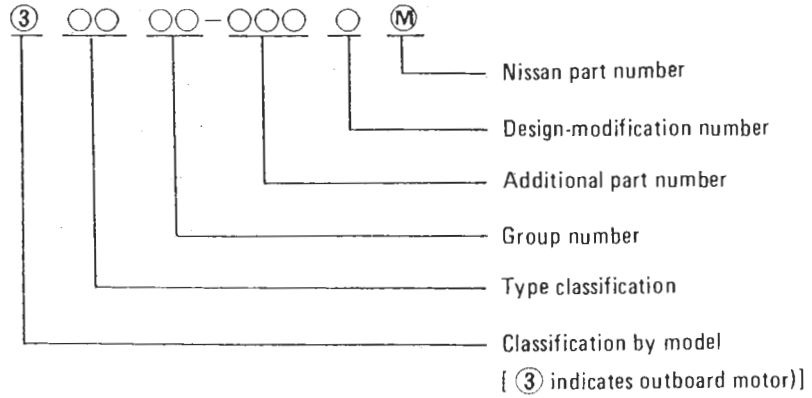
⑤ Part Numbers

(1) Original part numbers

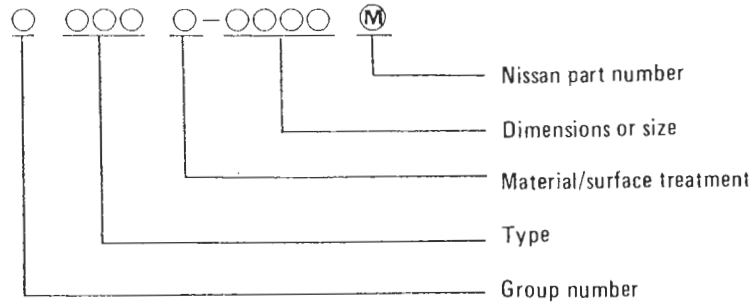
An original part number is composed of ten figures.

The original part numbers of both the general and standard parts are indicated below.

(2) General parts



(3) Standard parts



⑥ Part Name column

Indicates part designation.

⑦ Quantity column

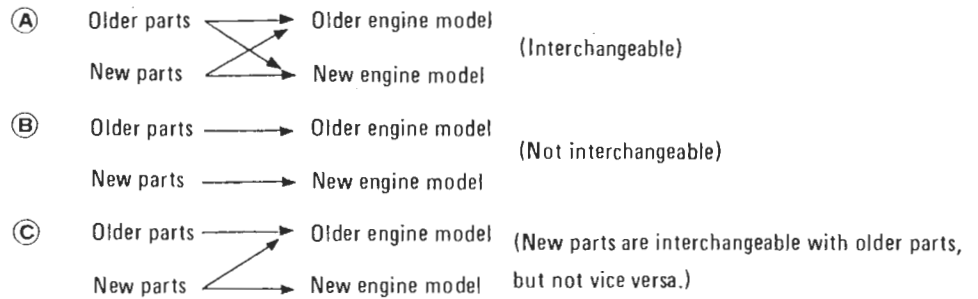
Indicates the quantity of parts in one set.

⑧ Model/Spec column

Indicates the applicable model and its specifications.

⑨ Interchangeability column

Indicates interchangeabilities (A), (B) and (C) as shown below:



- ⑩ Part number applicability to outboard motor numbers Part No. 1000 and earlier Nos. are applicable to outboard motors using No. 1000 and earlier Nos. Part No. 1001 and following Nos. are applicable to outboard motors using No. 1001 and greater Nos.

3. Others

- (1) Part AR (as required) in the Quantity column indicates those parts to be used in appropriate quantity as the occasion demands.
- (2) "To be purchased as an assembly" in the quantity column indicates that parts are to be sold in a set. Separate parts are not be delivered.
- (3) The Ref. No. with an asterisk "*" indicates a part not indicated in a disassembled illustration.
- (4) Figures in the Description column under "Quantity" refer to "diameter (inches) x pitch (inches) x No. of blades".

NOTE: Any part listed in this Parts Catalog is subject to cancellation, change and sale suspension without prior notice.

パワートリム&チルト (Ⅱ) パーツリストの使用方法について

1. NS50CEFT/EPT, NS60AEFT/EPT, NS70A2EFT/EPT に搭載した
船外機用パーツリストです。

2. パワートリム&チルト (Ⅱ) キットのパーツナンバー

3A377-1500M (P タイプ用)

35377-1400M (F タイプ用)

部品カタログのご使用について

1. この部品カタログはニッサン船外機パワートリム&チルトを構成している使用部品を集録したものであります。

2. 本文の説明

① シリンダ、クランクケースアツシ
FIG. 01-A CYLINDER, CRANKCASE ASS'Y

(K)	見出番号 REF. NO.	部品番号 PART NO.	部品名称 PART NAME	数量 QTY	機種 特記 MODEL/REMARKS	互換性 I C A	探検号機 APP. MOTOR SERIAL NO.
	1 01	36201-1001H	シリンダ、クランクケースアツシ CYLINDER & CRANK CASE ASS'Y	01	NS18C2		

① FIG.00-0 CYLINDER, CRANKCASE ASS'Y 等のサブアッシーの番号と名称を表わします。

② 区分は既発行カタログに対して部品の新旧及び訂正を表わします。

C……………旧部品又は訂正を表わします。(旧部品は上段に位置します)

N……………新設部品を表わします。(新部品は下段に位置します)

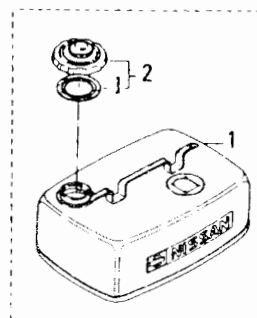
③ 見出番号

分解図にはそれぞれ部品に見出番号が付してありますので、その見出番号を部品表より見出せば該当番号が判ります。下記の④項もご参照下さい。

④ レベル

親、子、孫の関係の構成を表わします。

(例) Fig. 〇〇



ブランク
(上段と同じ) レベル

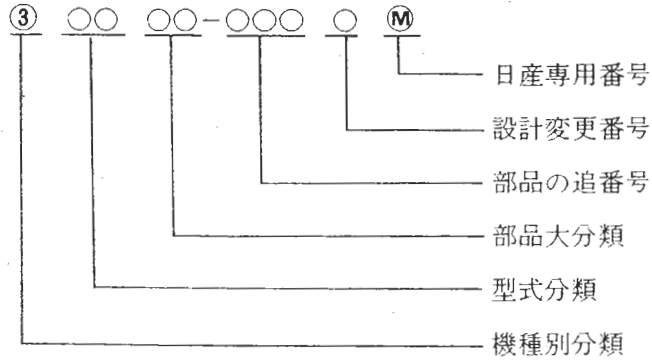
見出番号 REF. NO.	部品番号 PART NO.	部品名称 PART NAME
1 00	3B770-1401H	フエルトンクアツシ FUEL TANK ASS'Y …………… (親)
	3B770-1421H	フエルトンクアツシ(24L) FUEL TANK ASS'Y(24L) …… (親並行部品)
01	33470-0200H	フエルトンク FUEL TANK …………… (子)
02	33470-0200H	フエルトンク キヤツアツシ FUEL TANK CAP ASS'Y …… (子)
02 -1	33470-0210H	ガスケット, タンクキャツア GASKET, TANK CAP …………… (孫)

⑤ 部品番号について

(1) オリジナル部品番号

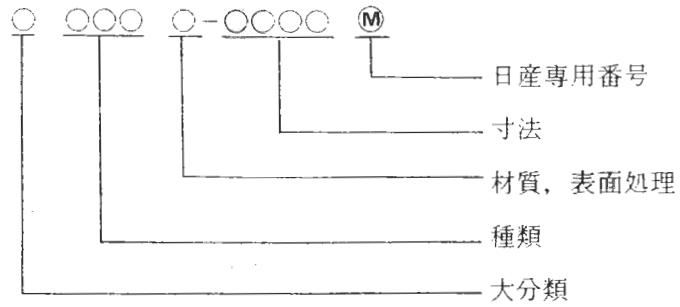
オリジナル部品番号は10桁で構成されており、一般部品と標準部品は次の様に表示されています。

(2) 一般部品



(③船外機を示す)

(3) 標準部品



⑥ 部品名称

部品の名称を表わします。

⑦ 個数

1 set の数量を表わします。

FIG. 1	パワー ユニツト パワー トリム&チルト POWER UNIT, POWER TRIM & TILT.....	2
FIG. 2	パワー トリム&チルト POWER TRIM & TILT.....	10
FIG. 3	ソレノイド スイツチ パワー トリム&チルト SOLENOID SWITCH, POWER TRIM & TILT.....	12
FIG. 4	ブラケット パワー トリム&チルト BRACKET, POWER TRIM & TILT.....	16
FIG. 5	シリンダー パワー トリム&チルト CYLINDER, POWER TRIM & TILT.....	20
	PART NUMBER INDEX.....	22

FIG. 1 POWER UNIT, POWER TRIM & TILT

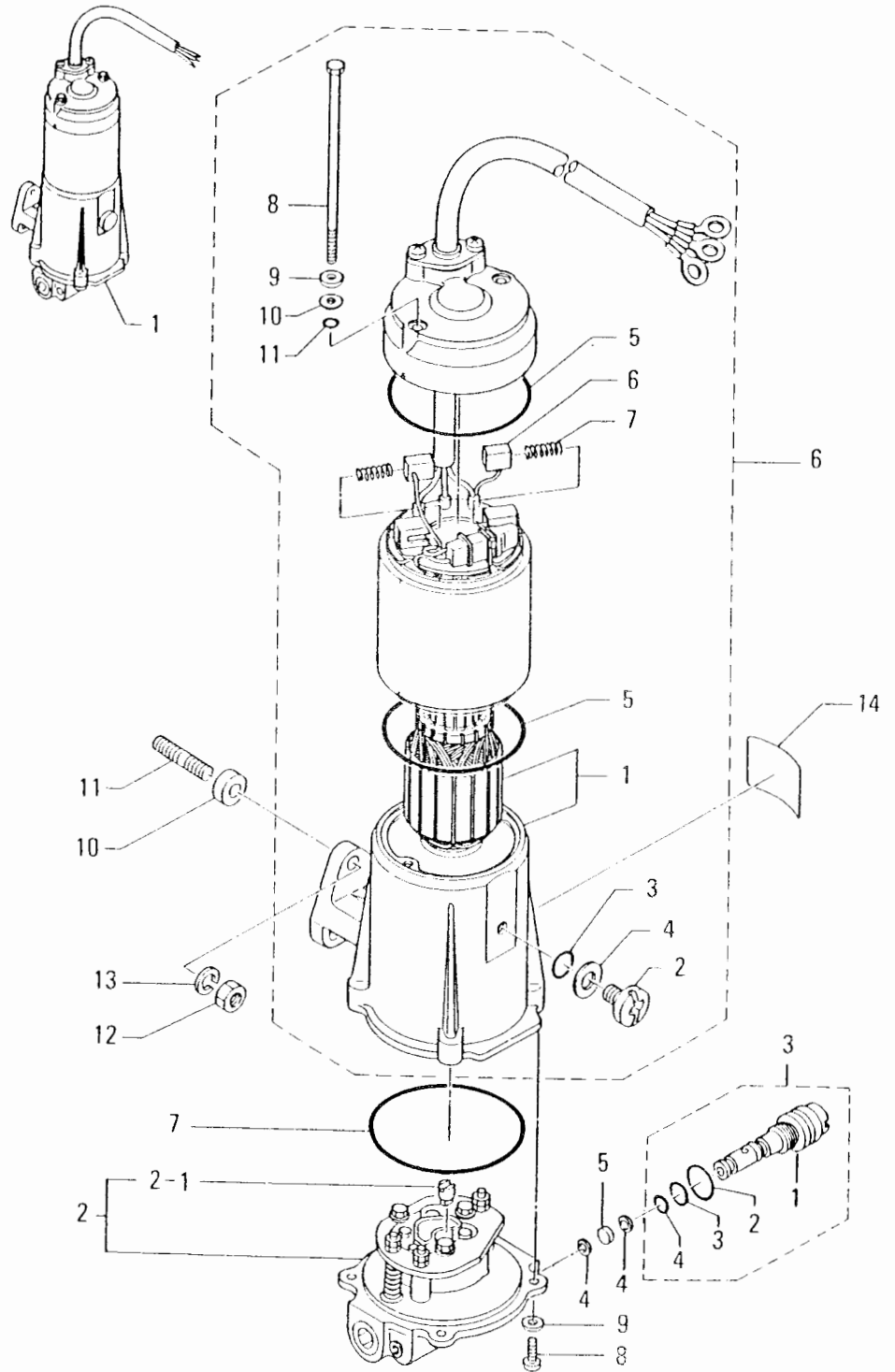


FIG. 1 POWER UNIT, POWER TRIM & TILT

区分 NC	見出番号 REF.NO.	部品番号 PART NO.	部品名称 PART NAME	数量 QTY	機種 /特記 MODEL/REMARKS	互換性 I C A	探廃号機 APP. MOTOR SERIAL NO.
	1 00	35377-1601M	パワーユニットアツシ, パワートリム&チルト POWER UNIT ASS'Y, POWER TRIM & TILT	01	NS50C トランサムLヨウ		-20923
					NS60A NS70A2		-20808 -22139
		35377-1602M	パワーユニットアツシ, パワートリム&チルト POWER UNIT ASS'Y, POWER TRIM&TILT	01	NS50C トランサムLヨウ	Ⓐ	20924-23498
					NS60A NS70A2		20809-22235 22140-26491
		35377-1603M	パワーユニットアツシ, パワートリム &チルト POWER UNIT ASS'Y, POWER TRIM & TILT	01	NS50C トランサムLヨウ	Ⓒ	23499-
					NS60A NS70A2		22236- 26492-
	2 00	35377-5601M	パワーユニットアツシ, パワートリム&チルト POWER UNIT ASS'Y, POWER TRIM & TILT	01	NS50C トランサムXLヨウ		-20923
					NS60A NS70A2		-20808 -22139
		35377-5602M	パワーユニットアツシ, パワートリム&チルト POWER UNIT ASS'Y, POWER TRIM&TILT	01	NS50C トランサムXLヨウ	Ⓐ	20924-23498
					NS60A NS70A2		20809-22235 22140-26491
		35377-5603M	パワーユニットアツシ, パワートリム &チルト POWER UNIT ASS'Y, POWER TRIM & TILT	01	NS50C トランサムXLヨウ	Ⓒ	23499-
					NS60A NS70A2		22236- 26492-
3 00	2 00	35377-1700M	ポンプアツシ, パワートリム&チルト PUMP ASS'Y, POWER TRIM & TILT	01	NS50C, 60A, 70A2		
	01	35377-1660M	カップリング, ポンプ COUPLING, PUMP	01	NS50C, 60A, 70A2		
	3 00	35377-1750M	バルブアツシ, マニュアルリリース VALVE ASS'Y, MANUAL RELEASE	01	NS50C, 60A, 70A2		

パワーユニット パワー トリム&チルト
 FIG. 1 POWER UNIT, POWER TRIM & TILT

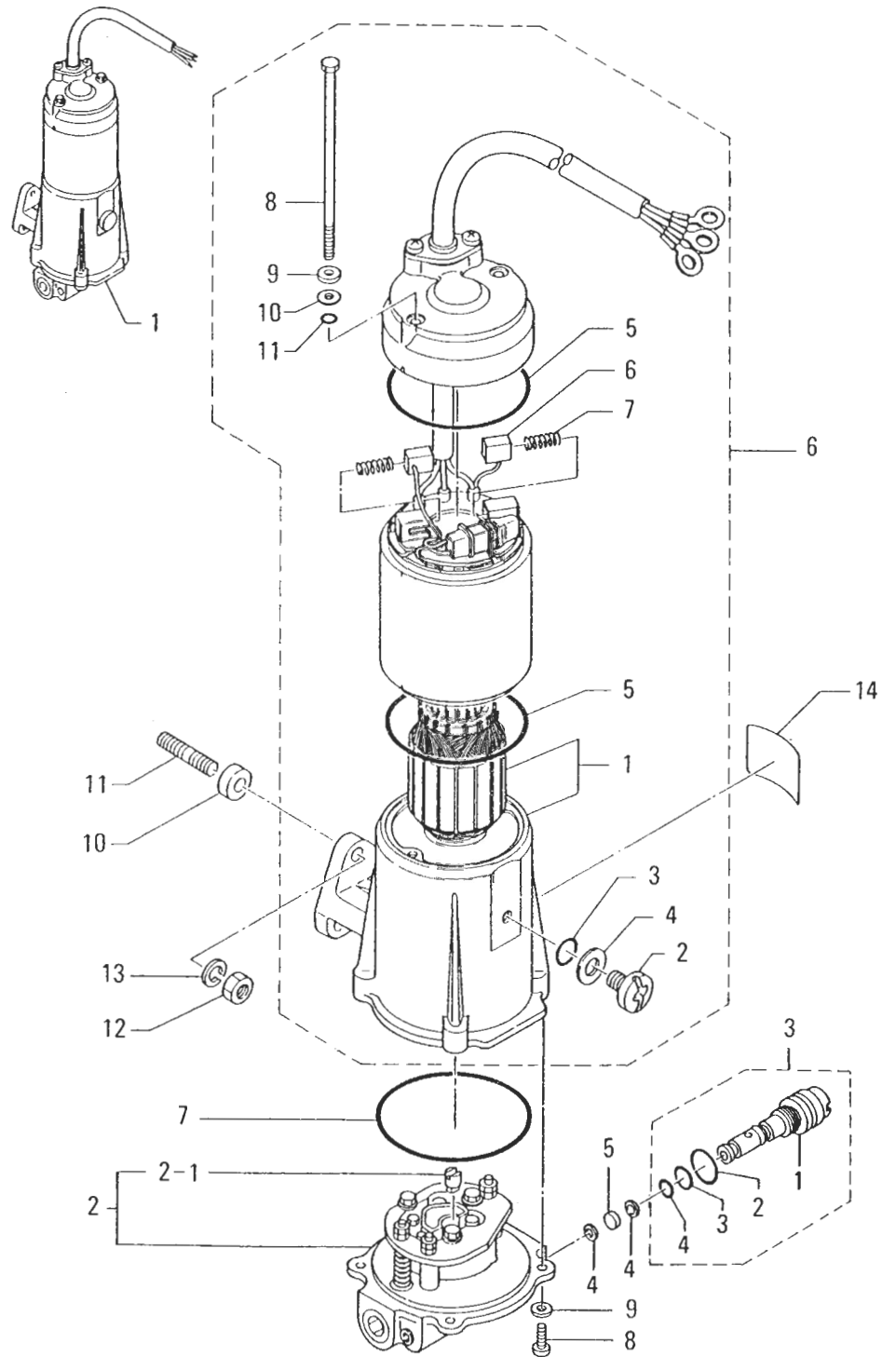


FIG. 1 POWER UNIT, POWER TRIM & TILT

区分 N C	見出番号 REF. NO.	部品番号 PART NO.	部品名称 PART NAME	個数 QTY	機種 /特記 MODEL/REMARKS	互換性 I C A	探廃号機 APP. MOTOR SERIAL NO.
	3 01	35377-1760M	バルブ, マニュアルリリース VALVE, MANUAL RELEASE	01	NS50C, 60A, 70A2		
	02	35377-1770M	O-リングA, マニュアルリリース O-RING A, MANUAL RELEASE	01	NS50C, 60A, 70A2		
	03	35377-1780M	O-リングB, マニュアルリリース O-RING B, MANUAL RELEASE	01	NS50C, 60A, 70A2		
	04	35377-1790M	O-リングC, マニュアルリリース O-RING C, MANUAL RELEASE	01	NS50C, 60A, 70A2		
	4 00	35377-1730M	シールワッシャ, マニュアルリリース SEAL WASHER, MANUAL RELEASE	02	NS50C, 60A, 70A2		
	5 00	35377-1740M	シールプレート, マニュアルリリース SEAL PLATE, MANUAL RELEASE	01	NS50C, 60A, 70A2		
	6 00	35377-1801M	モータアツシ MOTOR ASS'Y	01	NS50C NS60A NS70A2		-20923 -20808 -22139
		35377-1802M	MOTOR ASS'Y	01	NS50C NS60A NS70A2	Ⓐ	20924- 20809- 22140-
	01	35377-1611M	リザーブタンクアツシ RESERVE TANK ASS'Y	01	NS50C, 60A, 70A2		
	02	35377-1681M	オイルプラグ, リザーブタンク OIL PLUG, RESERVE TANK	01	NS50C, 60A, 70A2		
	03	35377-1691M	O-リング, オイルプラグ O-RING, OIL PLUG	01	NS50C, 60A, 70A2		
	04	35377-1640M	プラスチックワッシャA PLASTIC WASHER A	01	NS50C, 60A, 70A2		-9K01
	05	35377-1821M	O-リング, モータ O-RING, MOTOR	02	NS50C, 60A, 70A2		
	06	35377-1831M	ブラシ BRUSH <i>individual</i>	02	NS50C NS60A NS70A2		-20923 -20808 -22139
		35377-1830M	ブラシ BRUSH	02	NS50C NS60A NS70A2	Ⓐ	20924- 20809- 22140-

FIG. 1 パワー ユニット パワー トリム&チルト POWER UNIT, POWER TRIM & TILT

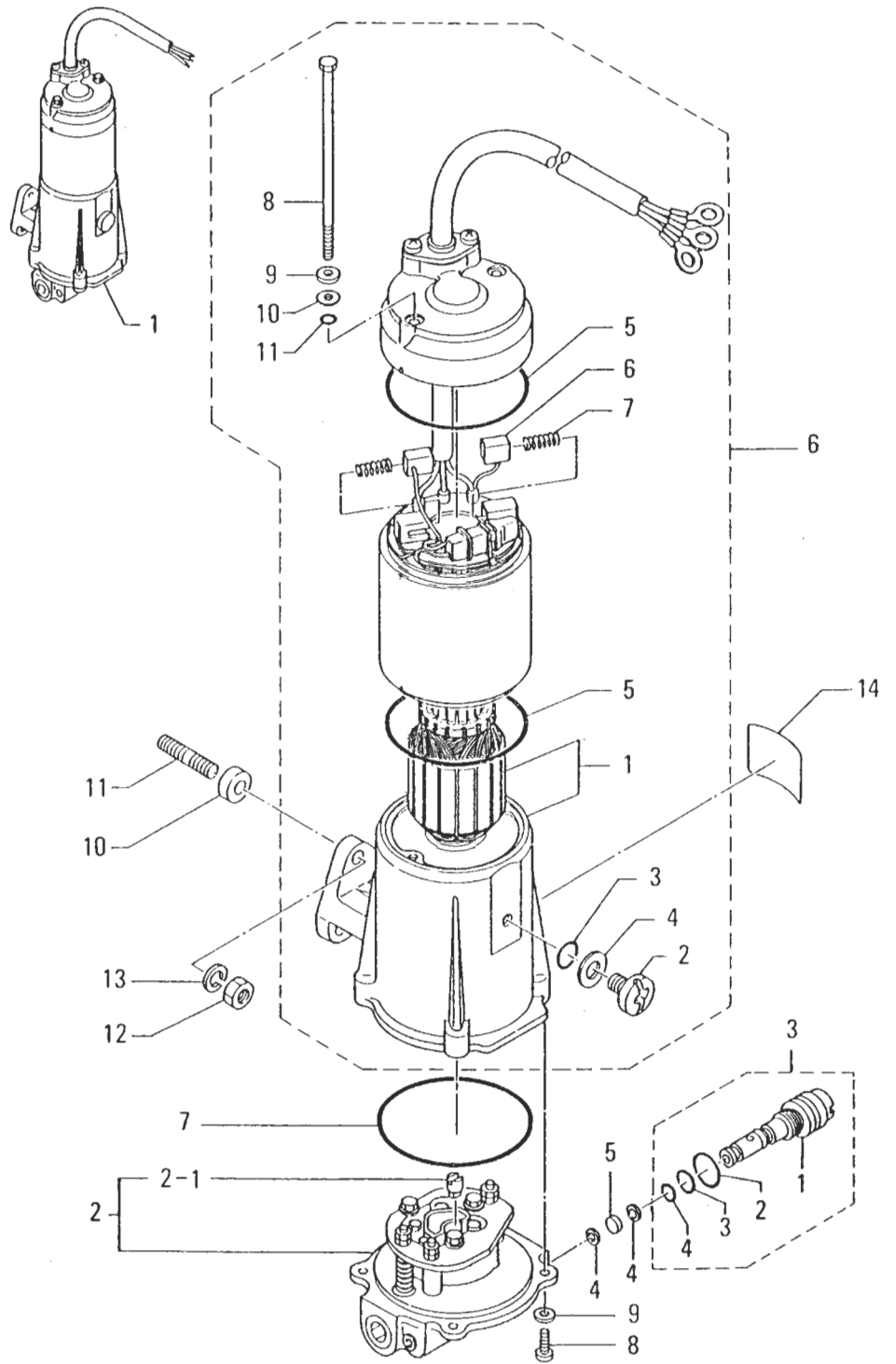


FIG. 1 POWER UNIT, POWER TRIM & TILT

区分 NC	見出番号 REF. NO.	部品番号 PART NO.	部品名称 PART NAME	数量 QTY	機種 /特記 MODEL/REMARKS	互換性 I C A	採廃号機 APP. MOTOR SERIAL NO.
	6 07	35377-1841M	スプリング, フラシ SPRING, BRUSH	02	NS50C, 60A, 70A2		
	08	35377-1811M	スルーホール THROUGH BOLT	02	NS50C, 60A, 70A2		
	09	35377-1860M	ワッシヤ, スルーホール WASHER, THROUGH BOLT	02	NS50C, 60A, 70A2		
	10	35377-1870M	プラスチックワッシヤ PLASTIC WASHER	02	NS50C, 60A, 70A2		
	11	35377-1880M	オーリング, スルーホール O-RING, THROUGH BOLT	02	NS50C, 60A, 70A2		
	7 00	35377-1670M	オーリング B, リザーブタンク O-RING B, RESERVE TANK	01	NS50C, 60A, 70A2		
	8 00	92253-0516M	スクリュ SCREW	04	NS50C, 60A, 70A2		-9K01
		92253-5516M	スクリュ SCREW	04	NS50C, 60A, 70A2	Ⓐ	9K02 - 9K01
	9 00	94013-0500M	ワッシヤ WASHER	04	NS50C, 60A, 70A2		-9K01
	10 00	35377-1520M	スペーサ, パワーユニット SPACER, POWER UNIT	03	NS50C, 60A, 70A2 APR. '87 PRODUCTION		
	01	35377-1521M	スペーサ, パワーユニット SPACER, POWER UNIT	03	NS50C APR. '87 PRODUCTION NS60A NS70A2		21259- 21050- 22734-
	11 00	91533-0828M	スタツトボルト STUT BOLT	03	NS50C, 60A, 70A2 APR. '87 PRODUCTION		
	01	91533-0845M	スタツトボルト STUT BOLT	03	NS50C APR. '87 PRODUCTION NS60A NS70A2		21259- 21050- 22734-
	12 00	93013-0800M	ナツト NUT	03	NS50C, 60A, 70A2		
	13 00	94133-0800M	スプリングワッシヤ SPRING WASHER	03	NS50C, 60A, 70A2		

パワー ユニット パワー トリム&チルト
 FIG. 1 POWER UNIT, POWER TRIM & TILT

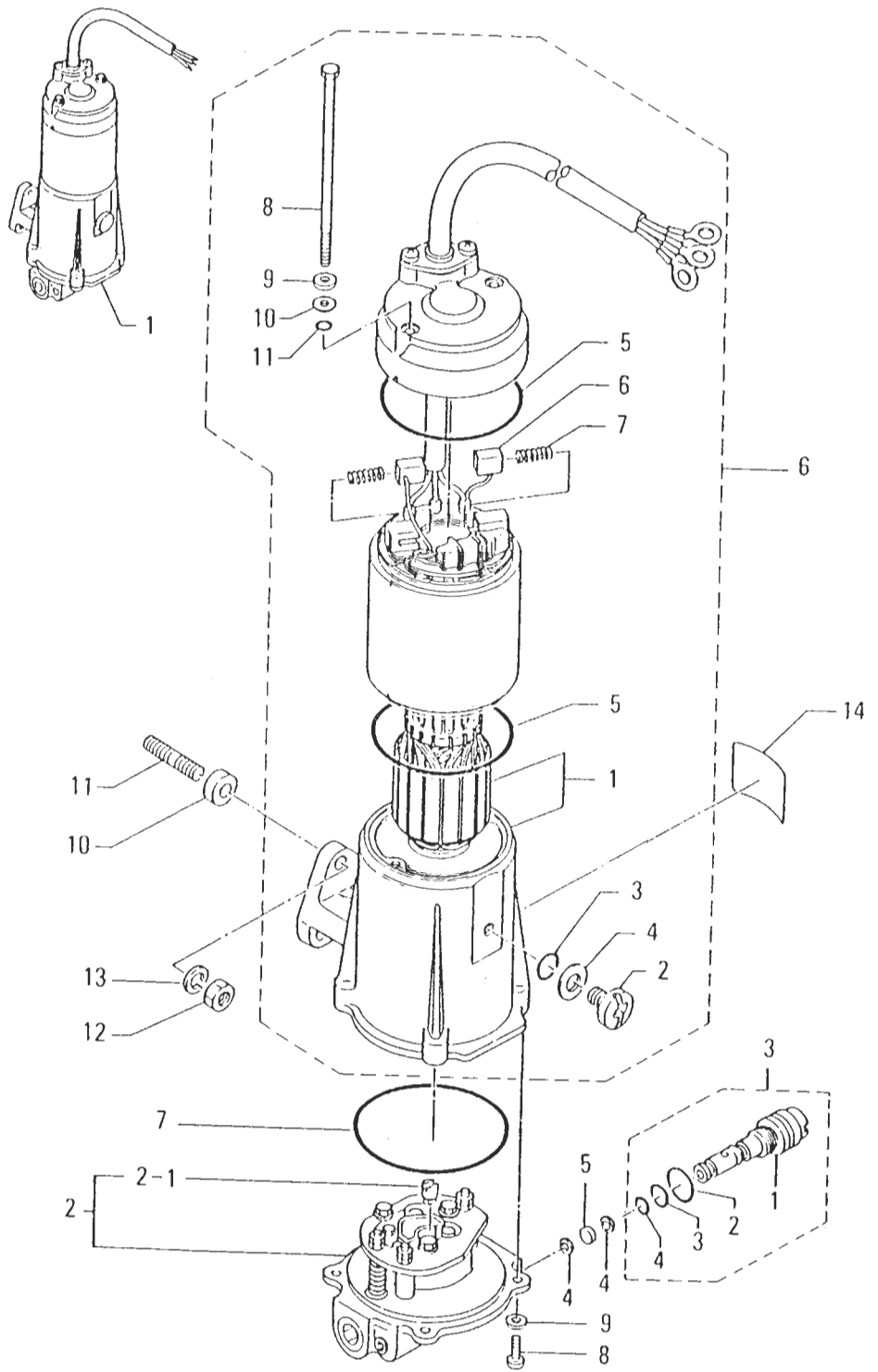


FIG. 1 POWER UNIT, POWER TRIM & TILT

区分 N.C.	見出番号 REF. NO.	部 品 番 号 PART NO.	部 品 名 称 PART NAME	個 数 Q'TY	機 種 /特 記 MODEL/REMARKS	互換性 I.C.A.	採 購 号 機 APP. MOTOR SERIAL NO.
	14 00	35377-1980M	コーションラベル CAUTION LABEL	01	NS50C, 60A, 70A2		

パワートリム&チルト
FIG. 2 POWER TRIM & TILT

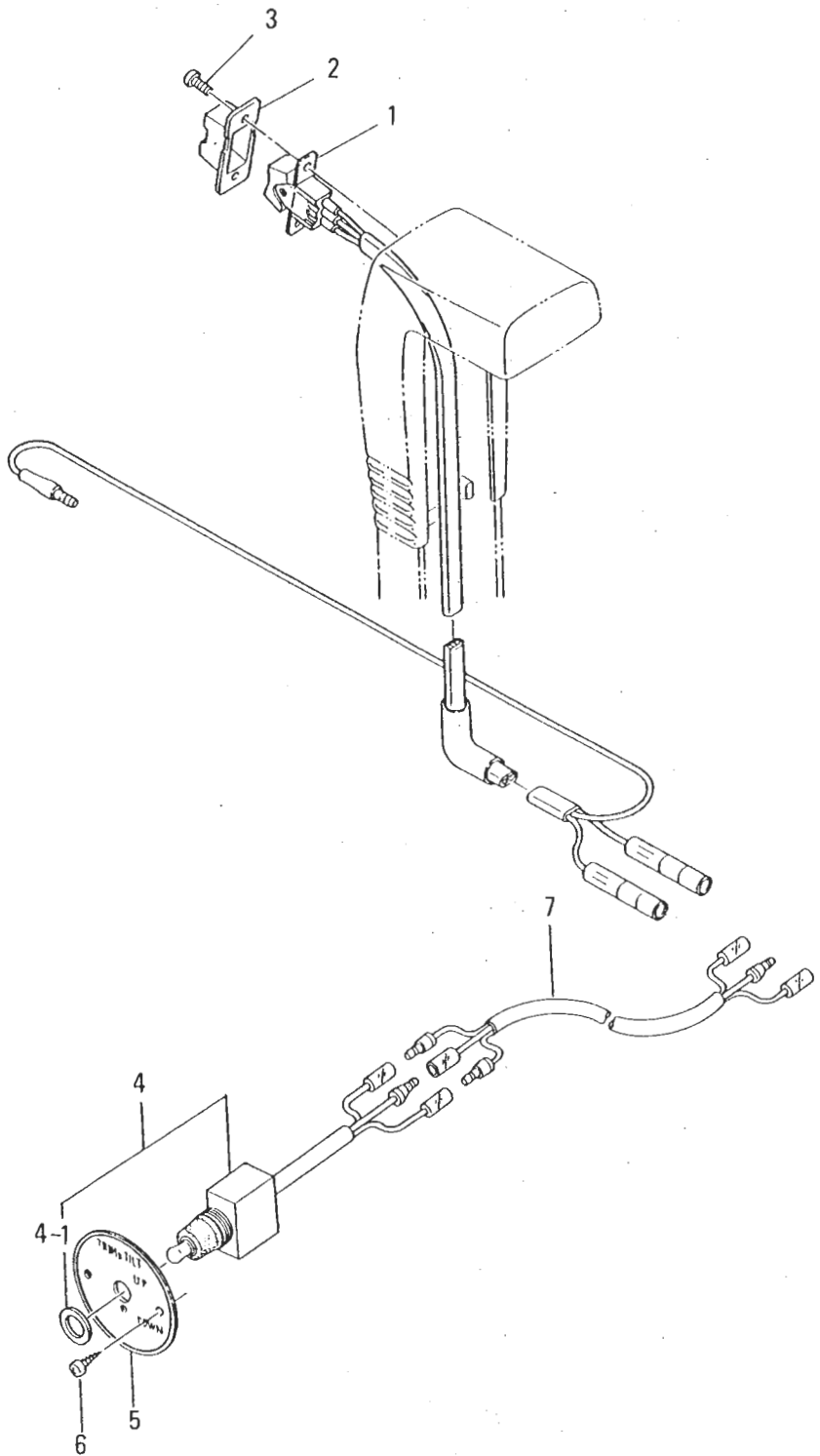
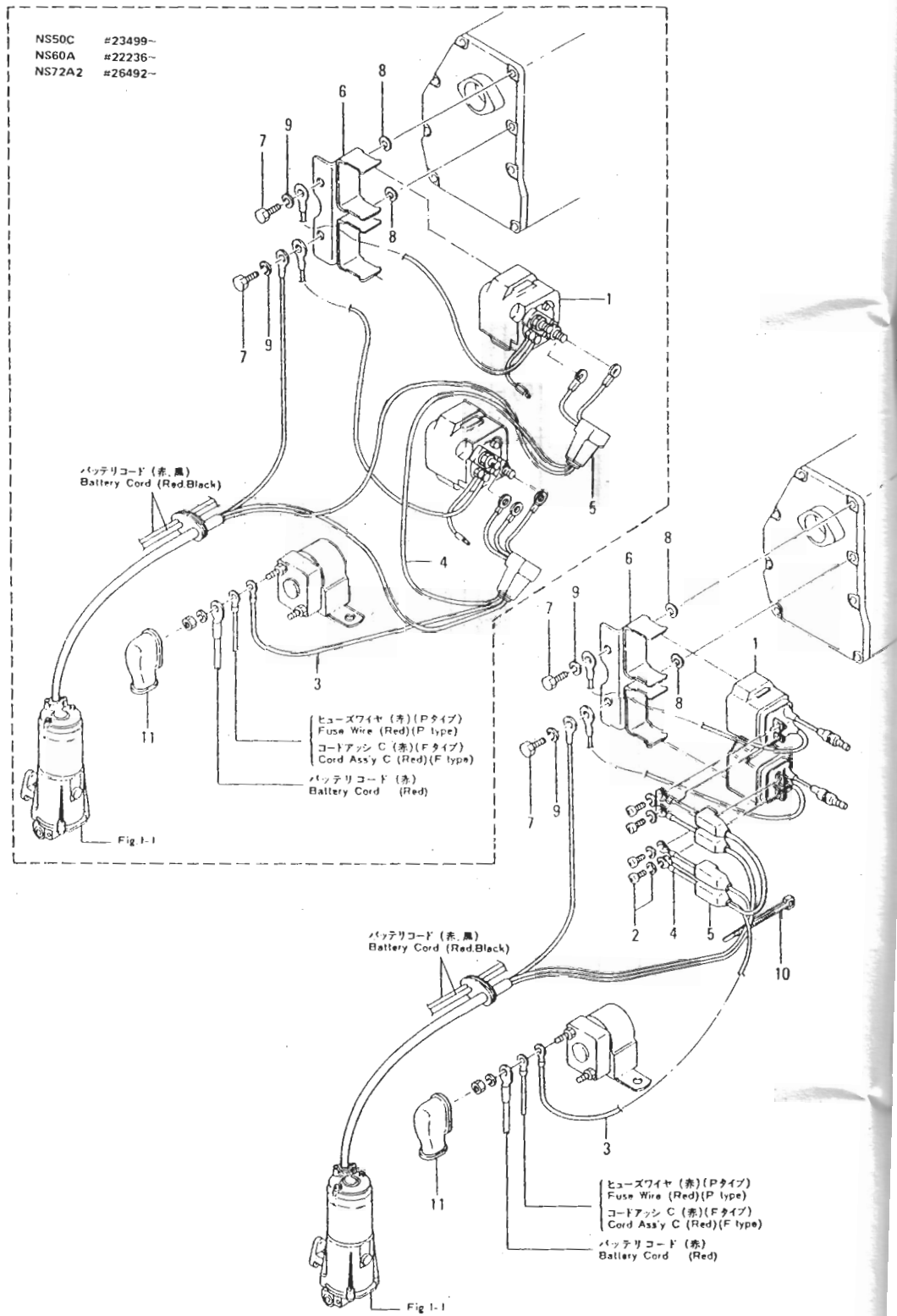


FIG. 2 パワー トリム&チルト
POWER TRIM & TILT

区分 N C	見出番号 REF. NO.	部 品 番 号 PART NO.	部 品 名 称 PART NAME	個数 QTY	機 種 / 特 記 MODEL/REMARKS	互換性 I C A	採廃号機 APP. MOTOR SERIAL NO.
	1 00	3A372-5600M	スイッチアツシ(P), パワートリム&チルト SWITCH ASS'Y(P), POWER TRIM & TILT	01	NS50C, 60A, 70A2 (Pタイプ) FOR "P" TYPE		
	2 00	3A372-5910M	スイッチカバー, パワートリム&チルト SWITCH COVER, POWER TRIM & TILT	01	NS50C, 60A, 70A2 (Pタイプ) FOR "P" TYPE		
	3 00	92153-0206M	スクリュ SCREW	02	NS50C, 60A, 70A2 (Pタイプ) FOR "P" TYPE		
	4 00	35372-5700M	スイッチアツシ(F), パワートリム&チルト SWITCH ASS'Y(F), POWER TRIM & TILT	01	NS50C, 60A, 70A2 (Fタイプ) FOR "F" TYPE		
	01	15101-6420M	パツキン PACKING	01	NS50C, 60A, 70A2 (Fタイプ) FOR "F" TYPE		
	5 00	35372-5610M	スイッチパネル SWITCH PANNEL	01	NS50C, 60A, 70A2 (Fタイプ) FOR "F" TYPE		
	6 00	92116-4516M	ウッドスクリュ WOOD SCREW	02	NS50C, 60A, 70A2 (Fタイプ) FOR "F" TYPE		
	7 00	35372-5720M	コードB, パワーT/Tスイッチ(F) CORD B, POWER TRIM & TILT SWITCH (F)	01	NS50C, 60A, 70A2 (Fタイプ) FOR "F" TYPE		

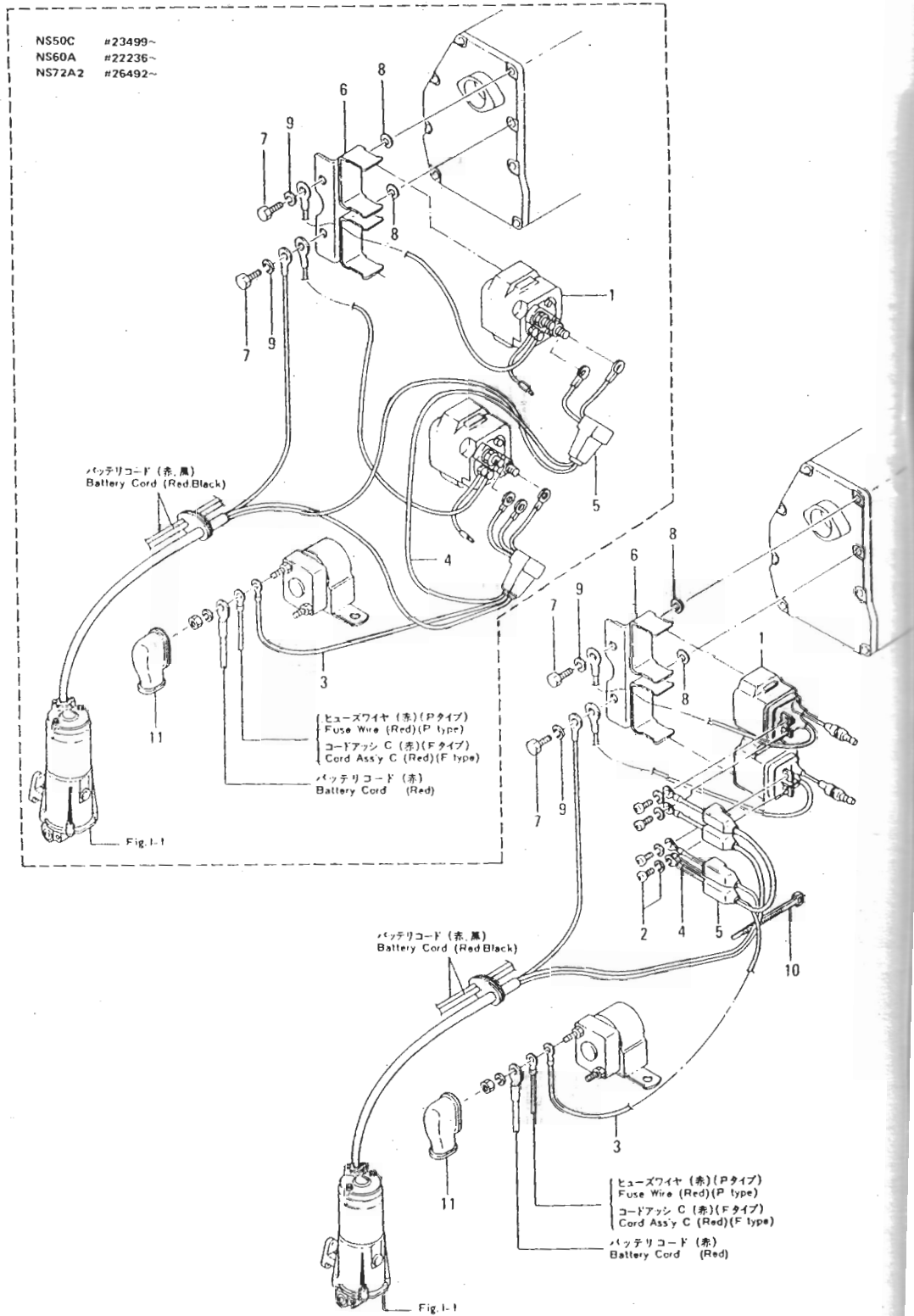
ソレノイド スイッチ パワー トリム&チルト
 FIG. 3 SOLENOID SWITCH, POWER TRIM & TILT



ソレノイド スイッチ パワー トリム&チルト
 FIG. 3 SOLENOID SWITCH, POWER TRIM & TILT

区分 NC	見出番号 REF.NO.	部 品 番 号 PART NO.	部 品 名 称 PART NAME	個数 Q'TY	機 種 MODEL/REMARKS	互換性 I C A	採 覧 号 機 APP. MOTOR SERIAL NO.
	1 00	35372-5800M	ソレノイドスイッチ, パワー トリム&チルト SOLENOID SWITCH, POWER TRIM & TILT	02	NC50C		-23498
		3c7725901			NS60A NS70A2		-22235 -26491
		3C772-5901M	ソレノイドスイッチ, パワー トリム & チルト SOLENOID SWITCH, POWER TRIM & TILT	02	NS50C	ⓑ	23499-
					NS60A NS70A2		22236- 26492-
	2 00	92156-6510M	スクリュ (スプリングワッシャー) SCREW (WITH SPRING WASHER)	04	NS50C, 60A, 70A2		
	3 00	35372-5820M	コード A, ソレノイドスイッチ CORD A, SOLENOID SWITCH	01	NS50C NS60A NS70A2		-23498 -22235 -26491
		35372-5821M	コード A, ソレノイドスイッチ CORD A, SOLENOID SWITCH	01	NS50C NS60A NS70A2	ⓒ	23499- 22236- 26492-
	4 00	35372-5830M	コード B, ソレノイドスイッチ CORD B, SOLENOID SWITCH	01	NS50C NS60A NS70A2		-23498 -22235 -26491
		3C772-5830M	コード B, ソレノイドスイッチ CORD B, SOLENOID SWITCH	01	NS50C NS60A NS70A2	ⓒ	23499- 22236- 26492-
	5 00	35372-5870M	ターミナルキャップ, ソレノイドスイッチ TERMINAL CAP, SOLENOID SWITCH	04	NS50C		-23498
					NS60A NS70A2		-22235 -26491
		3A372-5870M	ターミナルキャップ, ソレノイドスイッチ TERMINAL CAP, SOLENOID SWITCH	04	NS50C	ⓑ	23499-
					NS60A NS70A2		22236- 26492-
	6 00	35372-5850M	ブラケット, ソレノイドスイッチ BRACKET, SOLENOID SWITCH	01	NS50C, 60A, 70A2		
	7 00	91013-0625M	ボルト BOLT	02	NS50C, 60A, 70A2		

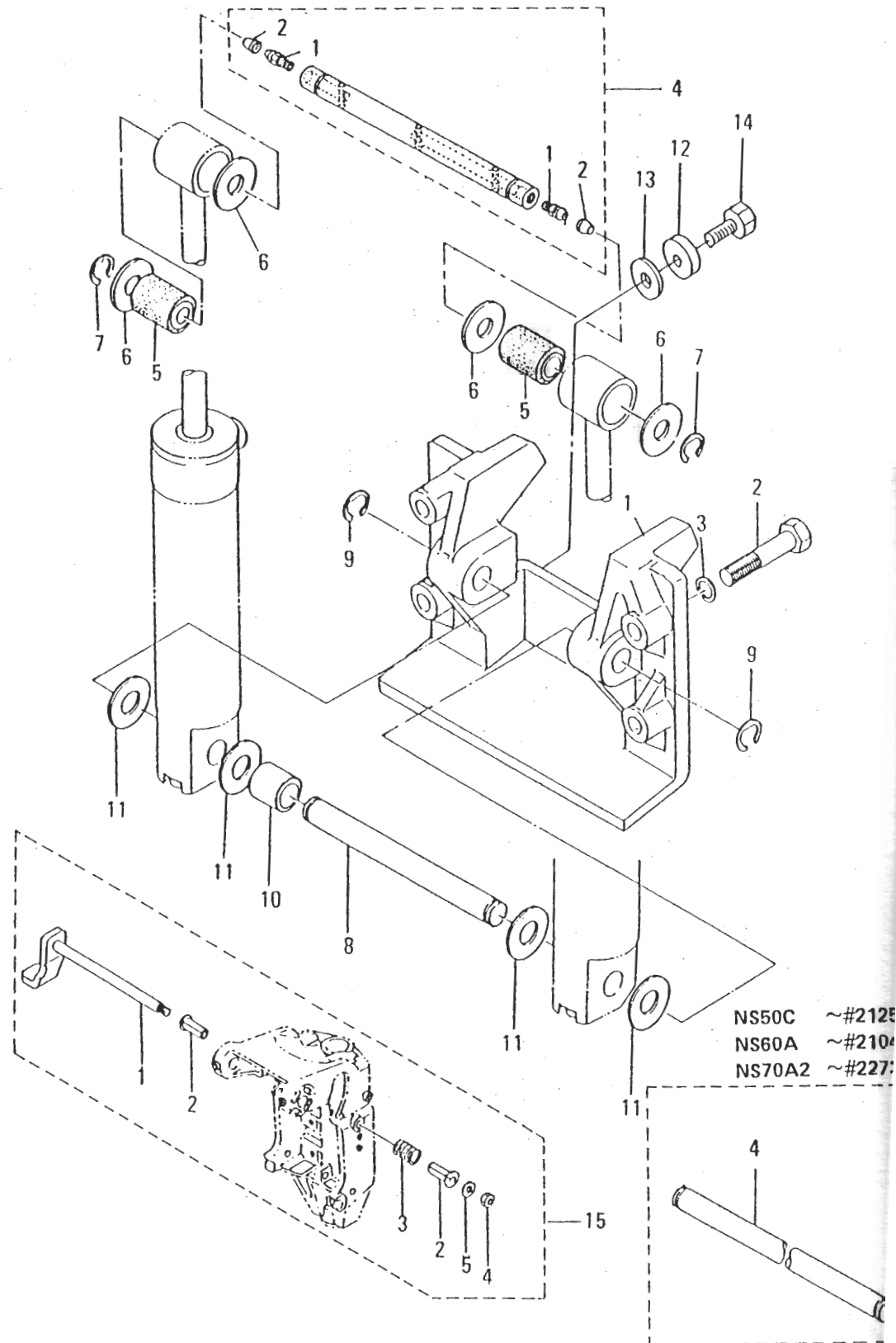
ソレノイド スイッチ パワー トリム&チルト
 FIG. 3 SOLENOID SWITCH, POWER TRIM & TILT



ソレノイド スイッチ パワー トリム&チルト
 FIG. 3 SOLENOID SWITCH, POWER TRIM & TILT

区分 N C	見出番号 REF. NO.	部 品 番 号 PART NO.	部 品 名 称 PART NAME	個数 Q T Y	機 種 特 記 MODEL/REMARKS	互換性 I C A	採廃号機 APP. MOTOR SERIAL NO.
	7 01	91013-0625M	ボルト BOLT	02	NS60A		21050-
	8 00	94013-0600M	ワッシャ WASHER	02	NS50C, 60A, 70A2		
	9 00	94133-0600M	スプリングワッシャ SPRING WASHER	02	NS50C, 60A, 70A2		
	10 00	35384-3980M	バンド, リードワイヤ BAND, LEAD WIRE	01	NS50C, 60A, 70A2		
	11 00	15134-1360M	キャップ, バッテリコード CAP, BATTERY CORD	01	NS50C, 60A, 70A2		

FIG. 4 BRACKET, POWER TRIM & TILT



NS50C ~#2125
NS60A ~#2104
NS70A2 ~#2275

FIG. 4 ブラケット パワー トリム&チルト
BRACKET, POWER TRIM & TILT

区分 NC	見出番号 REF.NO.	部品番号 PART NO.	部品名称 PART NAME	個数 QTY	機種 MODEL/REMARKS	互換性 I CA	探廃号機 APP.MOTOR SERIAL NO.
	1 00	35377-2011M	ブラケット, パワー トリム&チルト BRACKET, POWER TRIM & TILT	01	NS50C, 60A, 70A2		
	2 00	91013-1050M	ボルト BOLT	04	NS50C, 60A, 70A2		
	3 00	94133-1000M	スプリングワッシャ SPRING WASHER	04	NS50C, 60A, 70A2		
	4 00	35377-0710M	シリンダピン, アツバ CYLINDER PIN, UPPER	01	NS50C NS60A NS70A2		-21258 -21049 -22733
		35377-0720M	シリンダピン, アツバセット CYLINDER PIN UPPER SET	01	NS50C NS60A NS70A2		21259- 21050- 22734-
	01	34467-1770M	グリース ニツプル GREASE NIPPLE	02	NS50C NS60A NS70A2		21259- 21050- 22734-
	02	34467-1980M	キャップ, グリースニツプル CAP, GREASE NIPPLE	02	NS50C NS60A NS70A2		21259- 21050- 22734-
	5 00	35377-0750M	ダンパ, シリンダピンアツバ DAMPER, CYLINDER PIN UPPER	02	NS50C, 60A, 70A2		
	6 00	35377-0810M	ワッシャ, シリンダピンアツバ WASHER, CYLINDER PIN UPPER	04	NS50C, 60A, 70A2		
	7 00	94533-1000M	Eリング, シリンダピンアツバ E-RING, CYLINDER PIN UPPER	02	NS50C, 60A, 70A2 D10		
	8 00	35377-1010M	シリンダピン, ロア CYLINDER PIN, LOWER	01	NS50C, 60A, 70A2		
	9 00	94533-1200M	Eリング, シリンダピンロア E-RING, CYLINDER PIN LOWER	02	NS50C, 60A, 70A2 D12		
	10 00	35377-1050M	カラー, シリンダピンロア COLLAR, CYLINDER PIN LOWER	01	NS50C, 60A, 70A2		
	11 00	35377-1110M	ワッシャ, シリンダピンロア WASHER, CYLINDER PIN LOWER	04	NS50C, 60A, 70A2		

77771 67-192893
FIG. 4 BRACKET, POWER TRIM & TILT

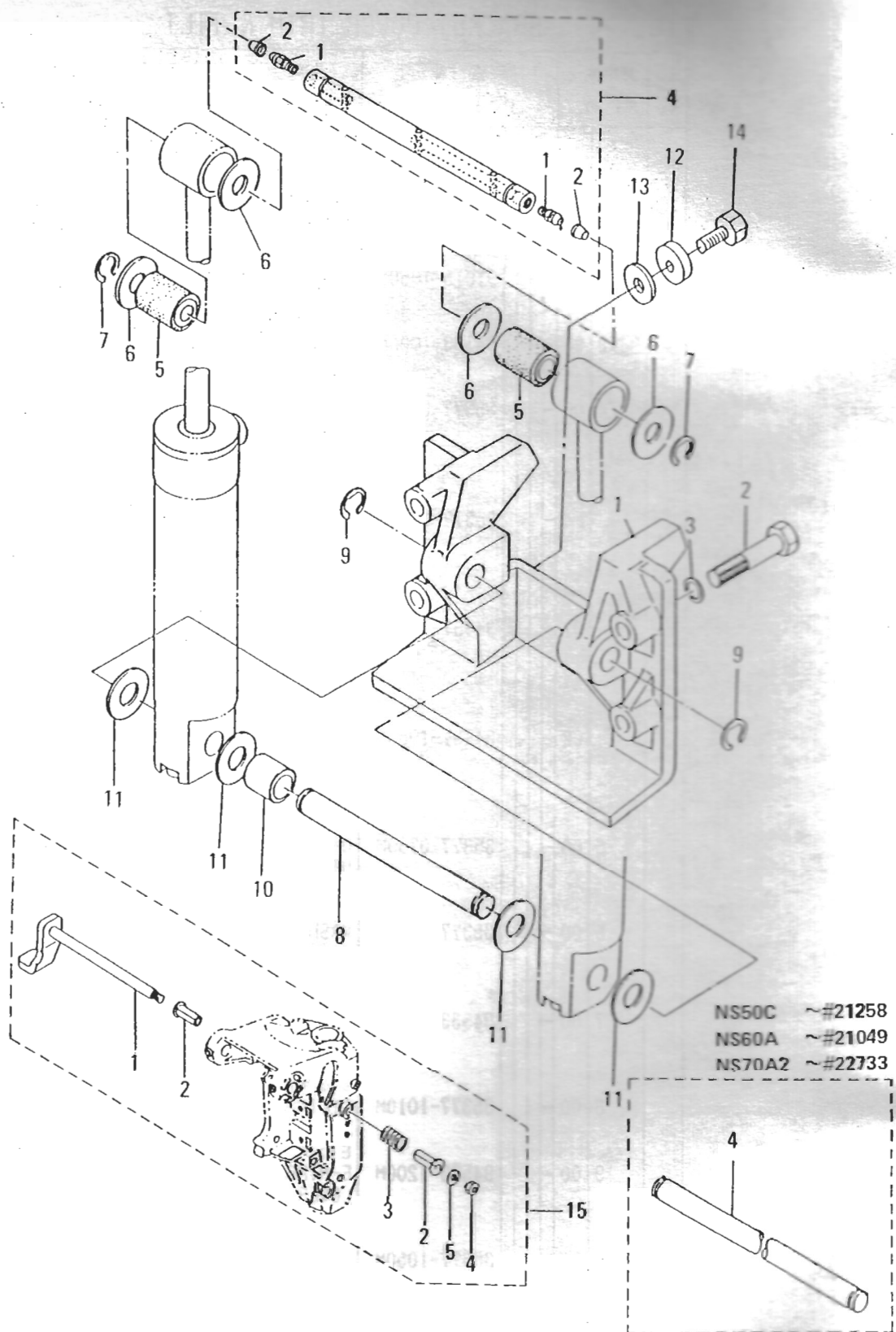
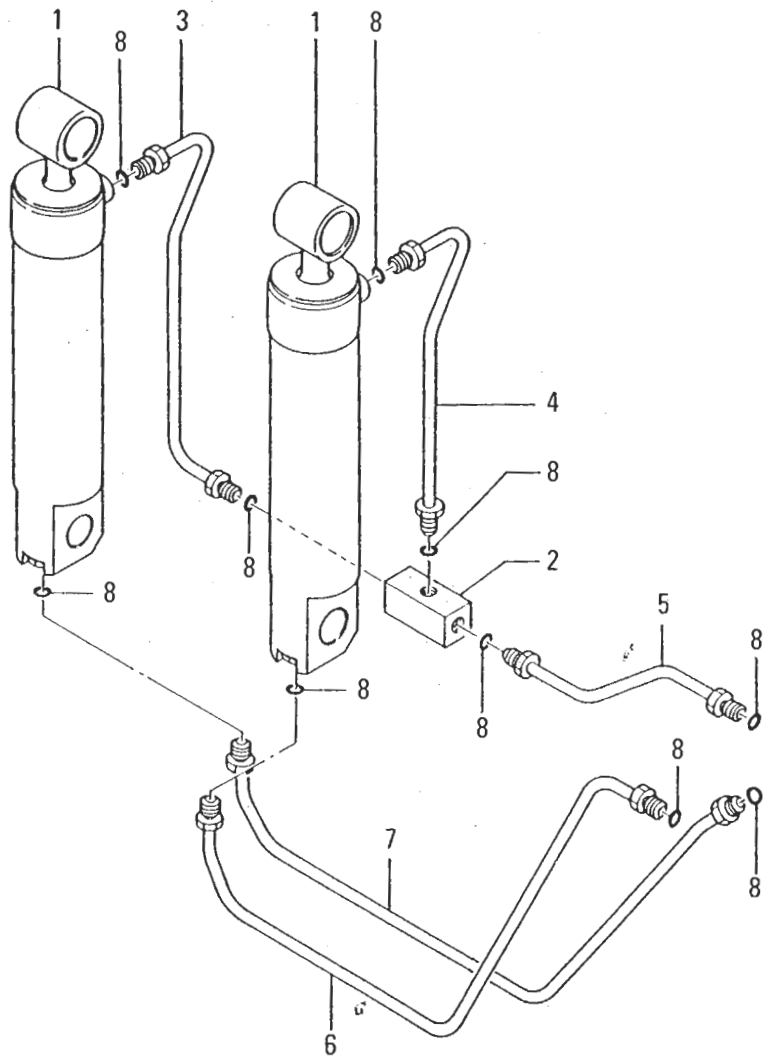


FIG. 4 BRACKET, POWER TRIM & TILT

区分 NC	見出番号 REF. NO.	部品番号 PART NO.	部品名称 PART NAME	個数 QTY	機種 /特記 MODEL/REMARKS	互換性 I C A	採廃号機 APP. MOTOR SERIAL NO.
	12 00	33860-2181M	アノード ANODE	01	NS50C, 60A, 70A2		
	13 00	33860-2190M	ガスケット GASKET	01	NS50C, 60A, 70A2		
	14 00	91013-0620M	ボルト BOLT	01	NS50C, 60A, 70A2		
	15 00	3A377-1160M	チルトストツバアツシ, パワートリム&チルト TILT STOPPER ASS'Y, POWER TRIM & TILT	01	NS50C, 60A, 70A2		
	01	3A377-1140M	チルトストツバ, パワートリム&チルト TILT STOPPER, POWER TRIM & TILT	01	NS50C, 60A, 70A2		
	02	35362-1350M	ブッシング, ピボット BUSHING, PIVOT	02	NS50C, 60A, 70A2		
	03	3A377-1130M	フリクションスプリング FRICTION SPRING	01	NS50C, 60A, 70A2		
	04	93113-1000M	ナット NUT	01	NS50C, 60A, 70A2		
	05	94013-1000M	ワッシャ WASHER	01	NS50C, 60A, 70A2		

シリンダー パワー トリム&チルト
FIG. 5 CYLINDER, POWER TRIM & TILT



シリンダー パワー トリム&チルト
 FIG. 5 CYLINDER, POWER TRIM & TILT

区分 NC	見出番号 REF. NO.	部品番号 PART NO.	部品名称 PART NAME	個数 QTY	機種 /特記 MODEL/REMARKS	互換性 I C A	採磨号機 APP. MOTOR SERIAL NO.
	1 00	35377-0400M	シリンダアツシ, パワートリム&チルト CYLINDER ASS'Y, POWER TRIM & TILT	02	NS50C, 60A, 70A2		
	2 00	35377-3230M	Tユニオン T UNION	01	NS50C, 60A, 70A2		
	3 00	35377-3011M	オイルチューブA OIL TUBE A	01	NS50C, 60A, 70A2		
	4 00	35377-3030M	オイルチューブB OIL TUBE B	01	NS50C, 60A, 70A2		
	5 00	35377-3550M	オイルチューブC OIL TUBE C (P)	01	NS50C, 60A, 70A2 APR. '87 PRODUCTION		
	01	35377-3551M	オイルチューブC OIL TUBE C (P)	01	NS50C APR. '87 PRODUCTION NS60A NS70A2		21259- 21050- 22734-
	6 00	35377-3580M	オイルチューブD OIL TUBE D (P)	01	NS50C, 60A, 70A2 APR. '87 PRODUCTION		
	01	35377-3581M	オイルチューブD OIL TUBE D (P)	01	NS50C APR. '87 PRODUCTION NS60A NS70A2		21259- 21050- 22734-
	7 00	35377-3590M	オイルチューブE OIL TUBE E (P)	01	NS50C, 60A, 70A2 APR. '87 PRODUCTION		
	01	35377-3591M	オイルチューブE OIL TUBE E (P)	01	NS50C APR. '87 PRODUCTION NS70A2		21259- 22734-
	8 00	35377-3221M	Oリング, オイルチューブ O-RING, OIL TUBE	10	NS50C, 60A, 70A2		

INDEX(Classified by Part No.)

PART NO.	PAGE	PART NO.	PAGE	PART NO.	PAGE
15101-6420M	11	35377-1750M	3	94133-1000M	17
15134-1360M	15	35377-1760M	5	94533-1000M	17
3A372-5600M	11	35377-1770M	5	94533-1200M	17
3A372-5870M	13	35377-1780M	5		
3A372-5910M	11	35377-1790M	5		
3A377-1130M	19	35377-1801M	5		
3A377-1140M	19	35377-1802M	5		
3A377-1160M	19	35377-1811M	7		
3B377-1830M	5	35377-1821M	5		
3C772-5830M	13	35377-1831M	5		
3C772-5901M	13	35377-1841M	7		
33860-2181M	19	35377-1860M	7		
33860-2190M	19	35377-1870M	7		
34467-1770M	17	35377-1880M	7		
34467-1980M	17	35377-1980M	9		
35362-1350M	19	35377-2011M	17		
35372-5610M	11	35377-3011M	21		
35372-5700M	11	35377-3030M	21		
35372-5720M	11	35377-3221M	21		
35372-5800M	13	35377-3230M	21		
35372-5820M	13	35377-3550M	21		
35372-5821M	13	35377-3551M	21		
35372-5830M	13	35377-3580M	21		
35372-5850M	13	35377-3581M	21		
35372-5870M	13	35377-3590M	21		
35377-0400M	21	35377-3591M	21		
35377-0710M	17	35377-5601M	3		
35377-0720M	17	35377-5602M	3		
35377-0750M	17	35377-5603M	3		
35377-0810M	17	35384-3980M	15		
35377-1010M	17	91013-0620M	19		
35377-1050M	17	91013-0625M	13		
35377-1110M	17	91013-1050M	17		
35377-1520M	7	91533-0828M	7		
35377-1521M	7	91533-0845M	7		
35377-1601M	3	92116-4516M	11		
35377-1602M	3	92153-0206M	11		
35377-1603M	3	92156-6510M	13		
35377-1611M	5	92253-0516M	7		
35377-1640M	5	92253-5516M	7		
35377-1660M	3	93013-0800M	7		
35377-1670M	7	93113-1000M	19		
35377-1681M	5	94013-0500M	7		
35377-1691M	5	94013-0600M	15		
35377-1700M	3	94013-1000M	19		
35377-1730M	5	94133-0600M	15		
35377-1740M	5	94133-0800M	7		