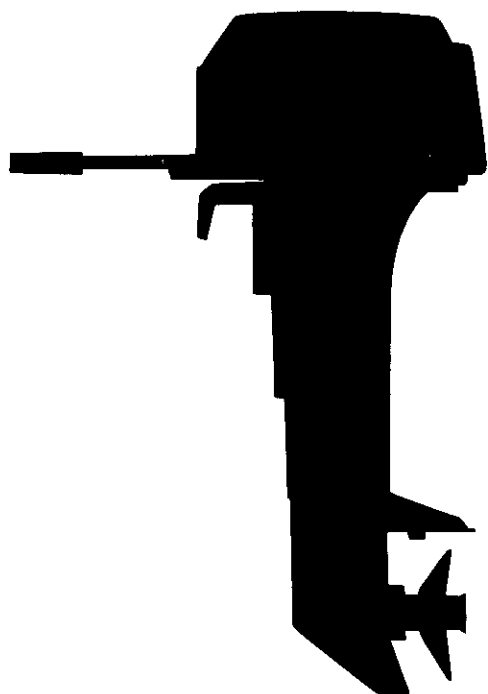


PARTS CATALOG

NISSAN OUTBOARD MOTOR



NS 60B
NS 70B

1992.12



NISSAN MOTOR CO., LTD.

Pub. No. M-452-B

Copyright © 2006 Nissan Marine Co. Ltd. All rights reserved. No part of this manual may be reproduced or transmitted in any form or by any means without the express written permission of Nissan Marine Co., Ltd.

Nissan Marine Co., Ltd. makes no warranty, express or implied, regarding the use of this data. Nissan Marine Co., Ltd. assumes no responsibility for errors or omissions nor assumes any liability for damages resulting from the use of the information contained herein. In some cases a part design may have changed since this manual was published or may not apply to your particular engine model, or a service/parts bulletin may have been issued containing important information pertaining to this model and/or a particular part. Some parts may be serial number and/or model number specific. You are strongly advised to contact your local dealer to ensure the accuracy of the data contained in this manual and to ensure the data contained in this manual applies to your particular model and serial number.

HOW TO USE THIS PARTS CATALOG

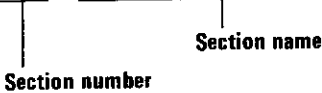
1. This Parts Catalog lists the component parts of the Nissan outboard motor NS60B and NS70B.

2. Description

① シリンダ、クランクケースアツシ
FIG. 01-A CYLINDER, CRANKCASE ASS'Y

区分 N/C	見出番号 REF. NO.	部品番号 PART NO.	部品名称 PART NAME	数量 Q'TY	機種 特記 MODEL/REMARKS	互換性 I C A	採掲号機 APP. MOTOR SERIAL NO.
	1 01	36201-1001H	シリンダ、クランクケースアツシ CYLINDER & CRANK CASE ASS'Y	01	NS18C2		

① Fig. 00-00 – CYLINDER CRANKCASE ASSY (Example)

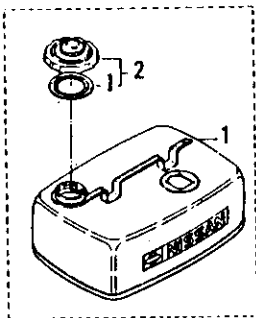


- ② The letters "N" and "C" in the first column of the part list have the following meanings:
N: Signifies a newly added part. The new part number is indicated in the lower column.
C: Signifies an old part (or revised data). The old part number is indicated in the upper column.
- ③ Various parts in the disassembled illustration use Ref. Nos. which match those in the part list to quickly locate the applicable part number. Also refer to item (4) below for further explanation.
- ④ Level
 This shows the relationship among various parts.

[Example]

Fig. ○ ○

Blank (Same as upper column) — Level



見出番号 REF. NO.	部品番号 PART NO.	部品名称 PART NAME
1 00	38770-1401H	フエルトンクアツシ FUEL TANK ASS'Y
	38770-1421H	フエルトンクアツシ (24L) FUEL TANK ASS'Y (24L)
01	33470-0200H	フエルトンク FUEL TANK
02	33470-0200H	フエルトンク キャツプアツシ FUEL TANK CAP ASS'Y
02 -1	33470-0210H	ガスケット, タンクキャツプ GASKET, TANK CAP

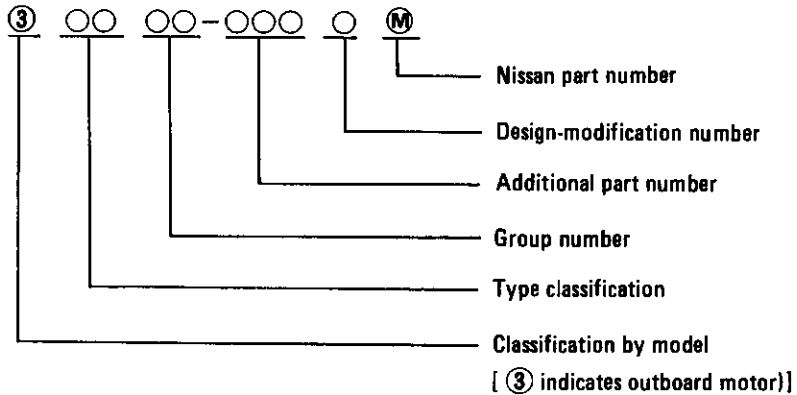
⑤ Part Numbers

(1) Original part numbers

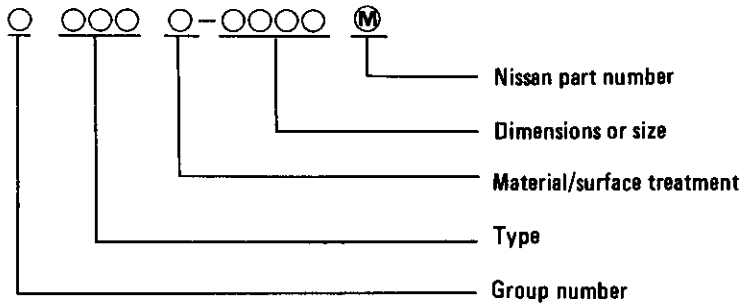
An original part number is composed of ten figures.

The original part numbers of both the general and standard parts are indicated below.

(2) General parts



(3) Standard parts



⑥ Part Name column

Indicates part designation.

⑦ Quantity column

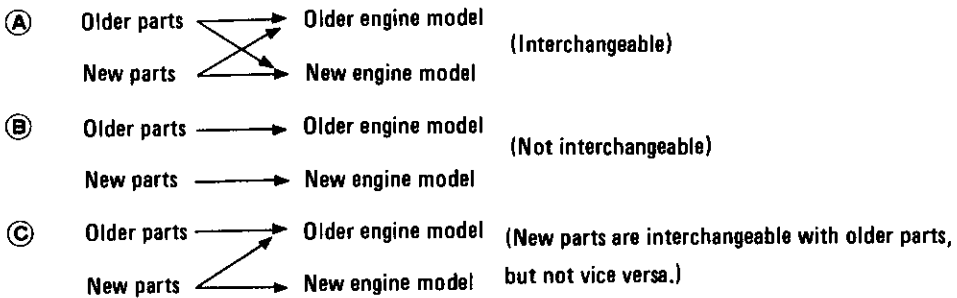
Indicates the quantity of parts in one set.

⑧ Model/Spec column

Indicates the applicable model and its specifications.

⑨ Interchangeability column

Indicates interchangeabilities (A), (B) and (C) as shown below:



- ⑩ Part number applicability to outboard motor numbers Part No. 1000 and earlier Nos. are applicable to outboard motors using No. 1000 and earlier Nos. Part No. 1001 and following Nos. are applicable to outboard motors using No. 1001 and greater Nos.

3. Others

- (1) Part AR (as required) in the Quantity column indicates those parts to be used in appropriate quantity as the occasion demands.
- (2) "To be purchased as an assembly" in the quantity column indicates that parts are to be sold in a set. Separate parts are not be delivered.
- (3) The Ref. No. with an asterisk "*" indicates a part not indicated in a disassembled illustration.
- (4) Figures in the Description column under "Quantity" refer to "diameter (inches) x pitch (inches) x No. of blades".

NOTE: Any part listed in this Parts Catalog is subject to cancellation, change and sale suspension without prior notice.

CONTENTS

Fig. 1	<u>CYLINDER • CRANK CASE ASS'Y</u>	7
Fig. 2	<u>PISTON • CRANK SHAFT</u>	17
Fig. 3	<u>INLET • REED VALVE</u>	21
Fig. 4	<u>AIR SILENCER</u>	23
Fig. 5	<u>CARBURETOR</u>	25
Fig. 6	<u>FUEL LINE</u>	29
Fig. 7	<u>THROTTLE</u>	33
Fig. 8	<u>STEERING HANDLE (for EFO / EFTO)</u>	37
Fig. 9	<u>MAGNETO</u>	41
Fig. 10	<u>ELECTRIC PARTS (C.D.UNIT)</u>	45
Fig. 11	<u>ELECTRIC PARTS (STARTER MOTOR)</u>	49
Fig. 12	<u>ELECTRIC PARTS (DIAGRAM)</u>	53
Fig. 13	<u>OIL PUMP (AUTO MIXING)</u>	59
Fig. 14	<u>DRIVE SHAFT HOUSING</u>	63
Fig. 15	<u>GEAR CASE (DRIVE SHAFT)</u>	69
Fig. 16	<u>GEAR CASE (PROPELLER SHAFT)</u>	77
Fig. 17	<u>SHIFT</u>	83
Fig. 18	<u>BRACKET</u>	91
Fig. 19	<u>MANUAL TILT (EFO / EPO)</u>	103
Fig. 20	<u>POWER TRIM & TILT ASS'Y (EFTO / EPTO)</u>	107
Fig. 21	<u>POWER TRIM & TILT (EFTO / EPTO)</u>	109
Fig. 22	<u>LOWER MOTOR COVER</u>	117
Fig. 23	<u>UPPER MOTOR COVER</u>	125
Fig. 24	<u>SEPARATE FUEL TANK (Plastic) & ACCESSORIES</u>	131
Fig. 25	<u>OPTIONAL PARTS (1) ACCESSORIES (METERS)</u>	141
Fig. 26	<u>OPTIONAL PARTS (2) ACCESSORIES</u>	149
Fig. 27	<u>OPTIONAL PARTS (3) ACCESSORIES</u>	151
Fig. 28	<u>OPTIONAL PARTS (4) BRACKET (EFO / EPO)</u>	153
Fig. 29	<u>OPTIONAL PARTS (5) MANUAL TILT</u>	161
	<u>PART NUMBER INDEX</u>	166

FIG. 1-A CYLINDER, CRANK CASE ASS'Y

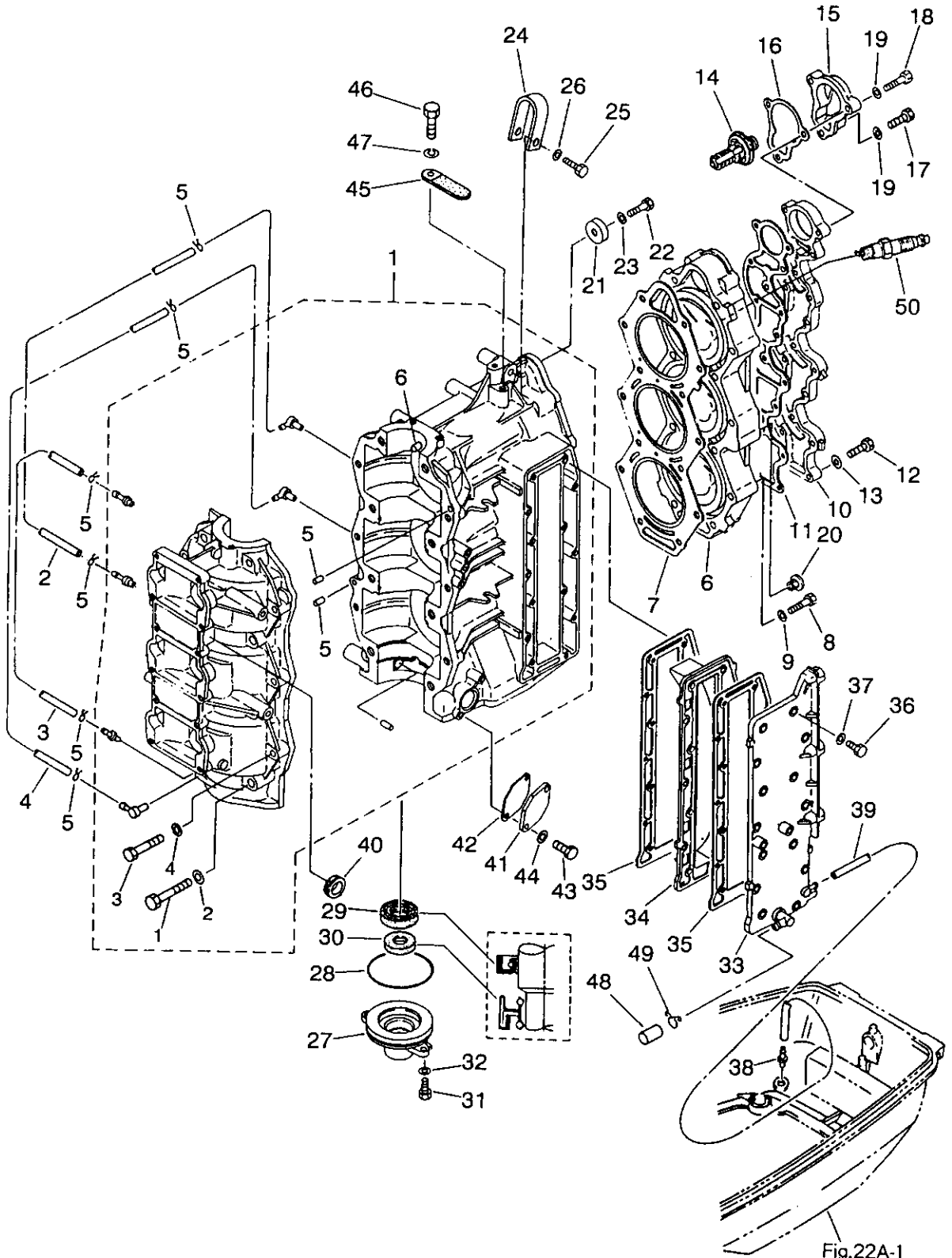


FIG. 1-A CYLINDER, CRANK CASE ASS'Y

区分 NC	見出番号 REF.NO.	部品番号 PART NO.	部品名称 PART NAME	個数 Q'TY	機種 /特記 MODEL/REMARKS	互換性 ICA	探廃号機 APP. MOTOR SERIAL NO.
C	1 00	3F301-1000M	シリンダ クランクケースアツシ CYLINDER, CRANK CASE ASS'Y	01	NS60B ブルー-BLUE		-10297
						NS70B ブルー-BLUE	
N		SF301-1000M	シリンダ クランクケースアツシ CYLINDER CRANK CASE ASS'Y	01	NS60B グレー GRAY	ⓑ	10298-
						NS70B グレー GRAY	
	01	3F301-1140M	ボルト, 10-60 BOLT, 10-60	08	NS60B, 70B		
	02	3B701-1160M	ワッシャ, 10.5-20-3.2 WASHER, 10.5-20-3.2	08	NS60B, 70B		
	03	9161F-0845M	ボルト BOLT	06	NS60B, 70B		
	04	34501-0150M	ワッシャ, 8.5-19.5-3.2 WASHER, 8.5-19.5-3.2	06	NS60B, 70B		
	05	34501-1110M	ダウエルピン, 6-12 DOWEL PIN, 6-12	02	NS60B, 70B		
	06	34500-1170M	ダウエルピン, メインベアリング DOWEL PIN, MAIN BEARING	01	NS60B, 70B		
	2 00	98073-0140M	ルブリケーションパイプ A LUBRICATION PIPE A	01	NS60B, 70B		
	3 00	98073-0230M	ルブリケーションパイプ B LUBRICATION PIPE B	01	NS60B, 70B		
	4 00	98073-0360M	ルブリケーションパイプ C LUBRICATION PIPE C	01	NS60B, 70B		
	5 00	33801-1330M	クリップ CLIP	06	NS60B, 70B		
C	6 00	3F301-0010M	シリンダヘッド CYLINDER HEAD	01	NS60B ブルー-BLUE NS70B ブルー-BLUE		-10297 -20784
N		SF301-0010M	シリンダヘッド CYLINDER HEAD	01	NS60B グレー GRAY NS70B グレー GRAY	ⓑ	10298- 20785-
	7 00	3F301-0050M	ガスケット, シリンダヘッド GASKET, CYLINDER HEAD	01	NS60B, 70B		

FIG. 1-A CYLINDER, CRANK CASE ASS'Y

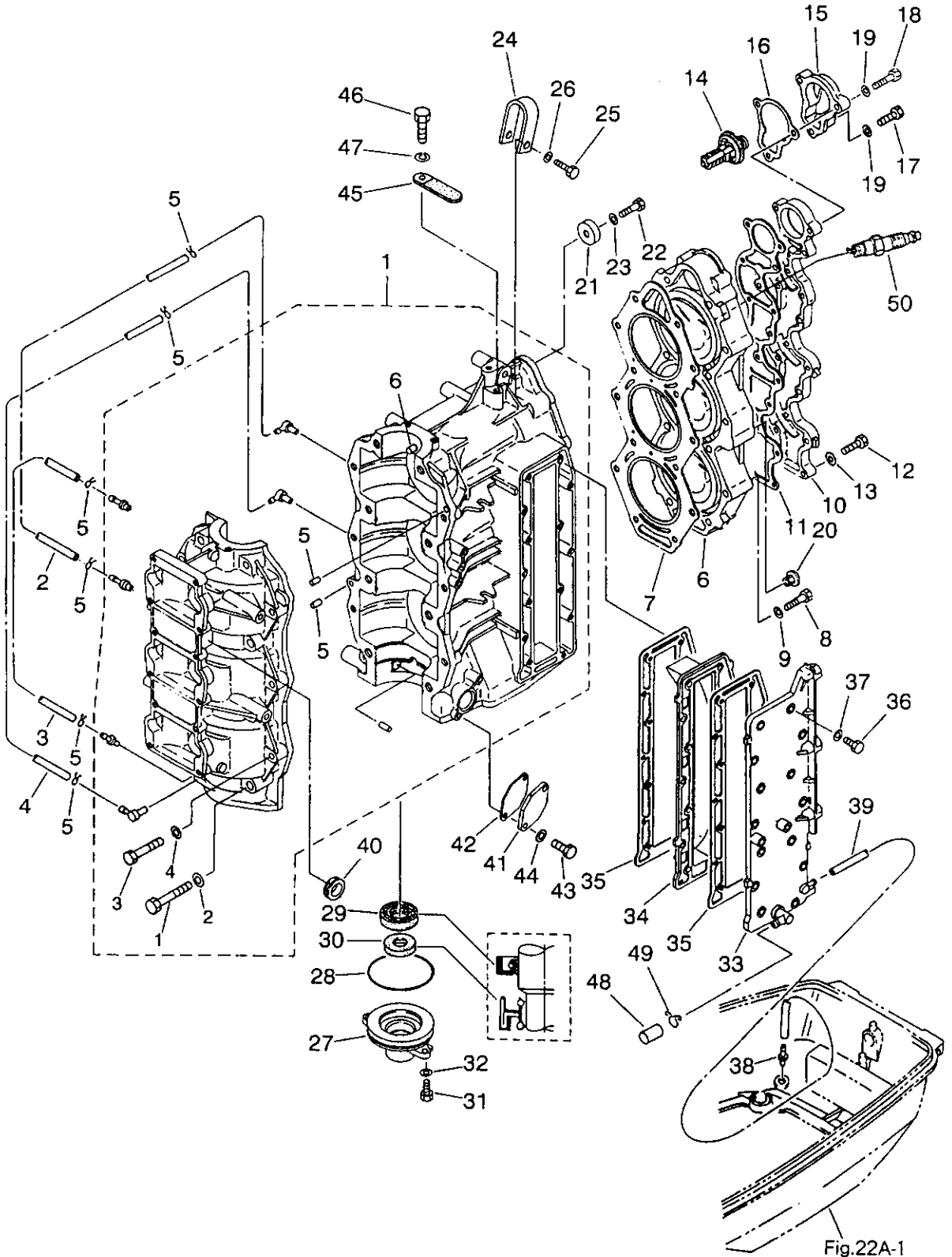


FIG. 1-A CYLINDER, CRANK CASE ASS'Y

区分 NC	見出番号 REF. NO.	部品番号 PART NO.	部品名称 PART NAME	個数 Q'TY	機種 /特記 MODEL/REMARKS	互換性 I C A	探廃号機 APP. MOTOR SERIAL NO.
C	8 00	9161F-0860M	ボルト BOLT	14	NS60B, 70B		
	9 00	34501-0150M	ワッシヤ, 8.5-19.5-3.2 WASHER, 8.5-19.5-3.2	14	NS60B, 70B		
	10 00	3F301-0210M	カバー, シリンダヘッド COVER, CYLINDER HEAD	01	NS60B フル- BLUE NS70B フル- BLUE		-10297 -20784
N		SF301-0210M	カバー, シリンダヘッド COVER, CYLINDER HEAD	01	NS60B グレー GRAY NS70B グレー GRAY	ⓐ	10298- 20785-
	11 00	3F301-0240M	ガスケット, シリンダヘッドカバー GASKET, CYLINDER HEAD COVER	01	NS60B, 70B		
C	12 00	9101E-0625M	ボルト BOLT	17	NS60B, 70B		
	13 00	9401D-0600M	ワッシヤ WASHER	17	NS60B, 70B		
	14 00	35301-0300M	サーモスタツト (PRV) THERMOSTAT (PRV)	01	NS60B, 70B		
N	15 00	35301-0310M	キャツプ, サーモスタツト CAP, THERMOSTAT	01	NS60B フル- BLUE NS70B フル- BLUE		-10297 -20784
		S5301-0310M	キャツプ, サーモスタツト CAP, THERMOSTAT	01	NS60B グレー GRAY NS70B グレー GRAY	ⓐ	10298- 20785-
	16 00	35301-0320M	ガスケット, サーモスタツトキャツプ GASKET, THERMOSTAT CAP	01	NS60B, 70B		
	17 00	91013-0625M	ボルト BOLT	01	NS60B, 70B		
	18 00	91013-0640M	ボルト BOLT	02	NS60B, 70B		
	19 00	94013-0600M	ワッシヤ WASHER	03	NS60B, 70B		
	20 00	3B701-0460M	プラグ PLUG	01	NS60B, 70B		
	21 00	33860-2181M	アノード ANODE	01	NS60B, 70B		

FIG. 1-A CYLINDER, CRANK CASE ASS'Y

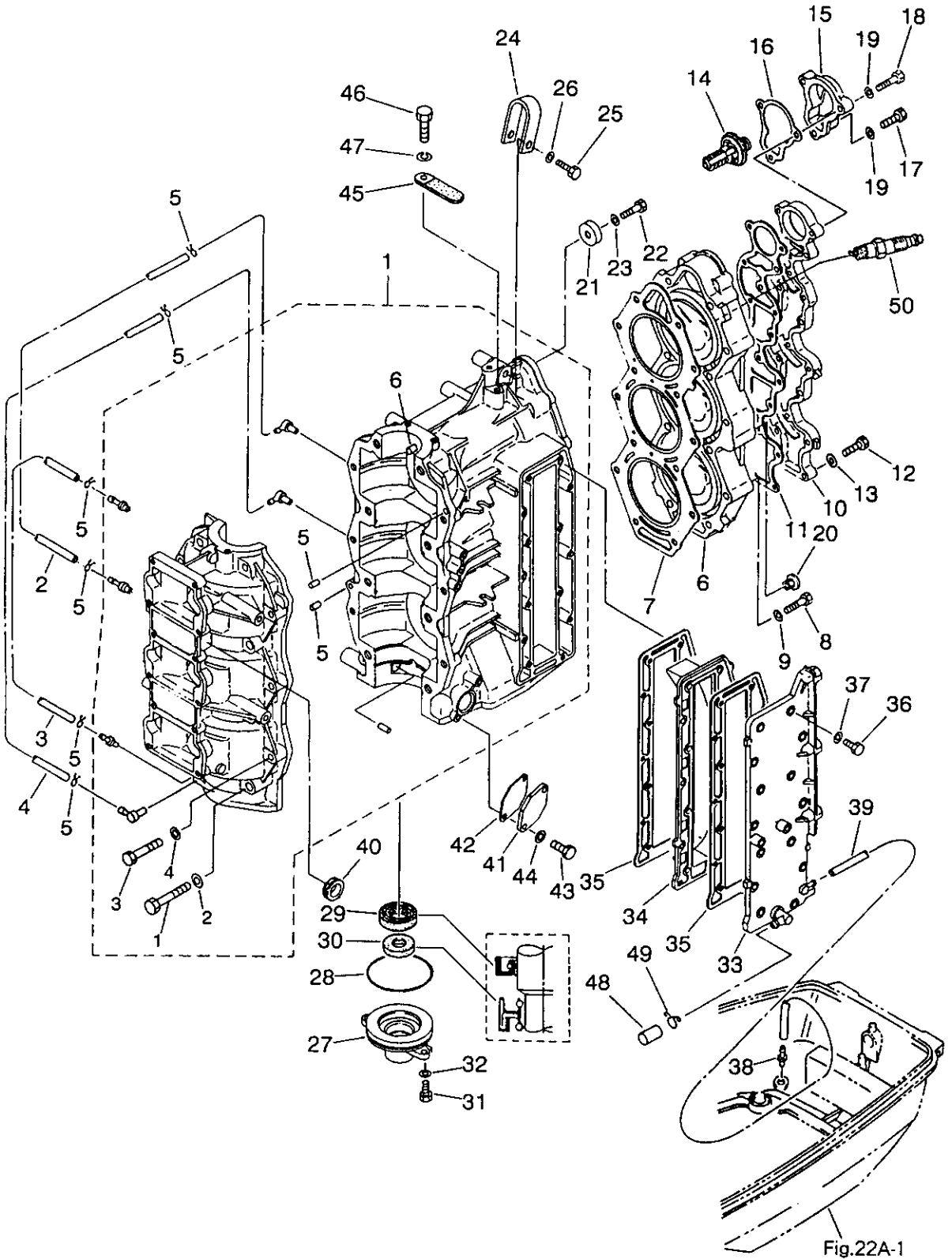


FIG. 1-A CYLINDER, CRANK CASE ASS'Y

区分 NC	見出番号 REF.NO.	部品番号 PART NO.	部品名称 PART NAME	個数 QTY	機種 特記 MODEL/REMARKS	互換性 ICA	探廃号機 APP. MOTOR SERIAL NO.	
C	22 00	91013-0620M	ボルト BOLT	01	NS60B, 70B			
	23 00	94013-0600M	ワッシャ WASHER	01	NS60B, 70B			
	24 00	3C801-5130M	ハンガ HANGER	01	NS60B ブルー-BLUE NS70B ブルー-BLUE		-10297 -20784	
	N		SC801-5130M	ハンガ HANGER	01	NS60B グレー-GRAY NS70B グレー-GRAY	⑤	10298- 20785-
		25 00	9101B-0835M	ボルト BOLT	01	NS60B, 70B		
		26 00	9401D-0800M	ワッシャ WASHER	01	NS60B, 70B		
		27 00	3F301-2910M	ロフヘッド, クランクケース LOWER HEAD, CRANK CASE	01	NS60B, 70B		
		28 00	15100-0530M	O リング, 2-66.5 O-RING, 2-66.5	01	NS60B, 70B		
	29 00	12600-1210M	オイルシール, 30-40-8 OIL SEAL, 30-40-8	01	NS60B, 70B			
	30 00	3F301-2150M	オイルシール, 16.8-28-8 OIL SEAL, 16.8-28-8	01	NS60B, 70B			
31 00	91013-0620M	ボルト BOLT	02	NS60B, 70B				
32 00	94013-0600M	ワッシャ WASHER	02	NS60B, 70B				
C	33 00	3F302-3000M	エキゾーストカバー, アウタ EXHAUST COVER, OUTER	01	NS60B ブルー-BLUE NS70B ブルー-BLUE		-10297 -20784	
	N		SF302-3000M	エキゾーストカバー, アウタ EXHAUST COVER, OUTER	01	NS60B グレー-GRAY NS70B グレー-GRAY	⑤	10298- 20785-
		34 00	3F302-3020M	エキゾーストカバー, インナ EXHAUST COVER, INNER	01	NS60B, 70B		
	35 00	3F302-3050M	ガスケット, エキゾーストカバー GASKET, EXHAUST COVER	02	NS60B, 70B			

FIG. 1-A CYLINDER, CRANK CASE ASS'Y

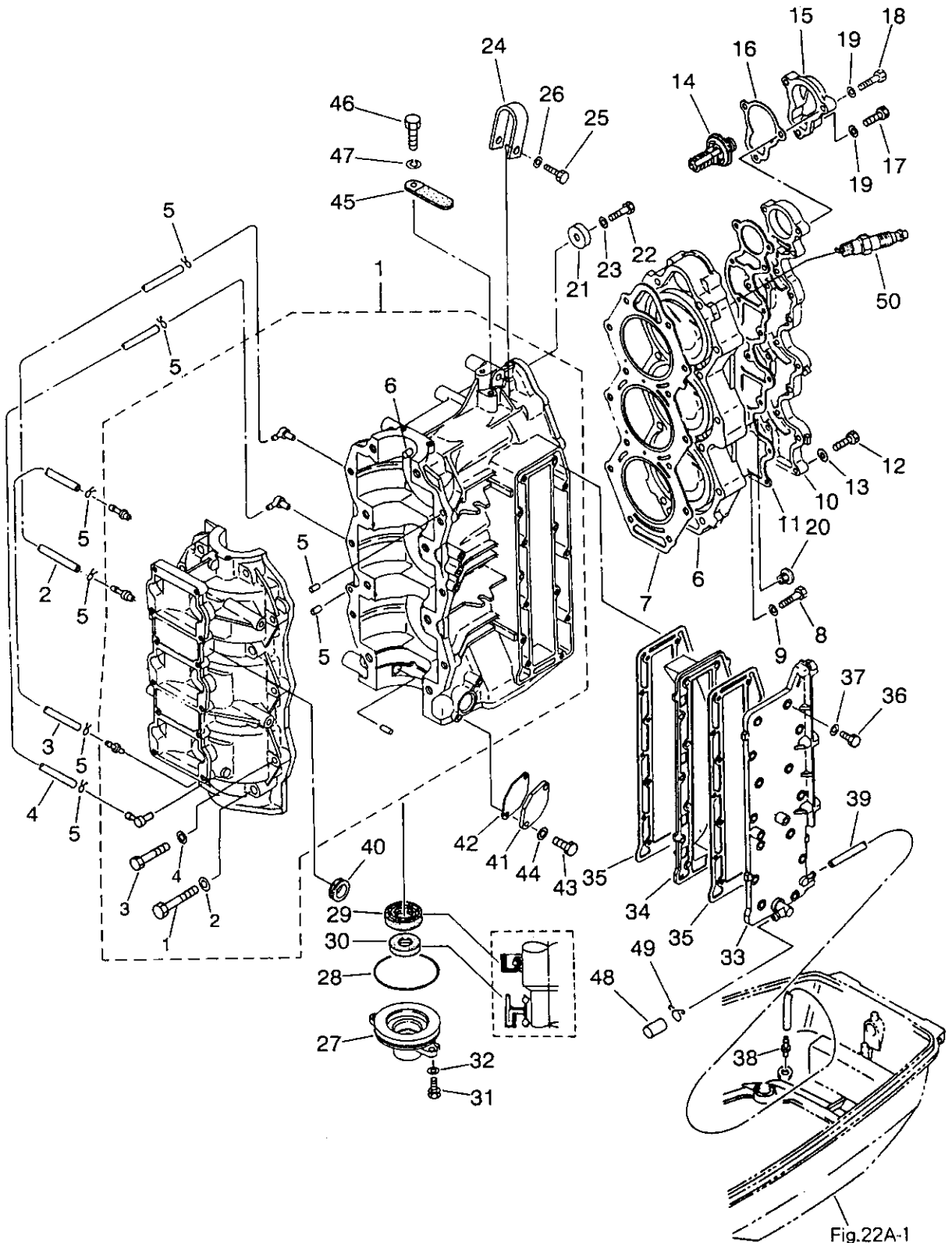


FIG. 1-A CYLINDER, CRANK CASE ASS'Y

区分 NC	見出番号 REF.NO.	部品番号 PART NO.	部品名称 PART NAME	個数 Q'TY	機種 /特記 MODEL/REMARKS	互換性 I CA	探廃号機 APP. MOTOR SERIAL NO.
	36 00	9101E-0625M	ボルト BOLT	14	NS60B, 70B		
	37 00	9401D-0600M	ワッシヤ WASHER	14	NS60B, 70B		
	38 00	35301-1380M	ウオータニツプル WATER NIPPLE	01	NS60B, 70B		
	39 00	98105-0260M	パイプ, ウオータニツプル PIPE, WATER NIPPLE	01	NS60B, 70B		
	40 00	38776-0930M	グロメツト, 25-5 GROMMET, 25-5	01	NS60B, 70B		
	41 00	3C809-0810M	ブラインドプレート BLIND PLATE	01	NS60B, 70B コンゴ ^{ウシヨウ} PREMIXING		
	42 00	3C809-0820M	ガスケット, ブラインドプレート GASKET, BLIND PLATE	01	NS60B, 70B コンゴ ^{ウシヨウ} PREMIXING		
	43 00	9101D-0616M	ボルト BOLT	02	NS60B, 70B コンゴ ^{ウシヨウ} PREMIXING		
	44 00	9401D-0600M	ワッシヤ WASHER	02	NS60B, 70B コンゴ ^{ウシヨウ} PREMIXING		
	45 00	30906-9720M	クランプ, 6.5-47.5P CLAMP, 6.5-47.5P	01	NS60B, 70B		
	46 00	91013-0612M	ボルト BOLT	01	NS60B, 70B		
	47 00	94133-0600M	スプリングワッシヤ SPRING WASHER	01	NS60B, 70B		
	48 00	3F301-1390M	シールキャツプ, 5 SEAL CAP, 5	01	NS60B, 70B		
	49 00	33802-2150M	クリツプ CLIP	01	NS60B, 70B		
	50 00	97010-1009M	スパークプラグ SPARK PLUG	03	NS60B, 70B NGK B8HS-10		
		97010-4012M	スパークプラグ SPARK PLUG	03	NS60B, 70B CHAMPION L78C (GAP 1.0)		

FIG. 1-A CYLINDER, CRANK CASE ASS'Y

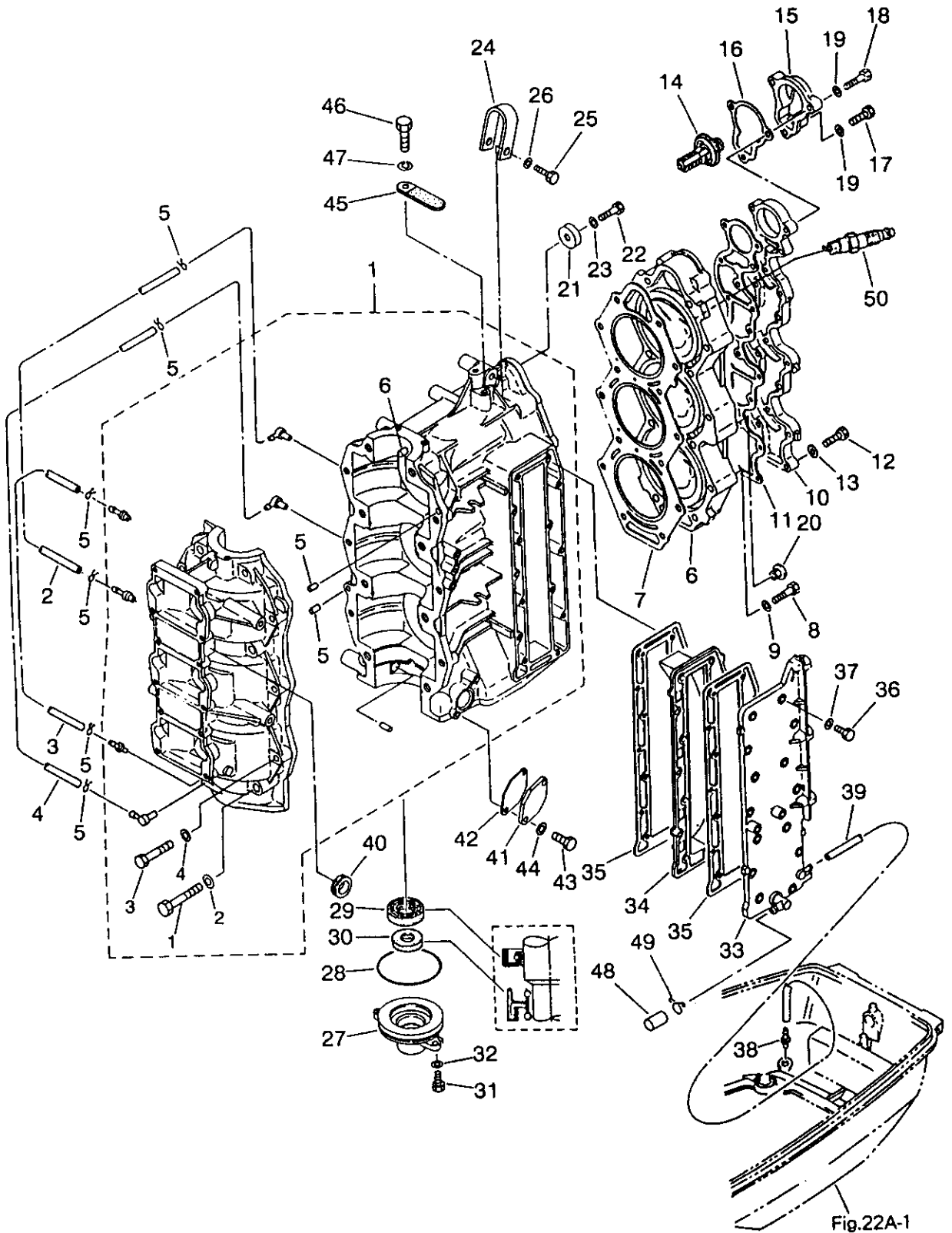


FIG. 1-A CYLINDER, CRANK CASE ASS'Y

区分 NC	見出番号 REF. NO.	部品番号 PART NO.	部品名称 PART NAME	個数 QTY	機種 特記 MODEL/REMARKS	互換性 ICA	探廃号機 APP. MOTOR SERIAL NO.
C	50 00	97010-1016M	スパークプラグ(レジスタ) SPARK PLUG (WITH RESISTOR)	03	NS60B, 70B NGK BR8HS-10 FOR CANADA		

FIG. 2-A PISTON, CRANK SHAFT

区分 NC	見出番号 REF. NO.	部品番号 PART NO.	部品名称 PART NAME	個数 Q'TY	機種 MODEL/REMARKS	互換性 I C A	探廃号機 APP. MOTOR SERIAL NO.
	1 00	3F300-0300M	クランクシャフトアツシ CRANKSHAFT ASS'Y	01	NS60B, 70B		
	01	35300-1150M	ワッシャ, 59-78-2 WASHER, 59-78-2	01	NS60B, 70B		
	02	35300-1180M	ボールベアリング, 6306 BALL BEARING, 6306	01	NS60B, 70B		
	03	3F300-1150M	ワッシャ, 49-78-2 WASHER, 49-78-2	01	NS60B, 70B		
	04	3F309-0600M	ドライブギヤ, オイルポンプ DRIVE GEAR, OIL PUMP	01	NS60B, 70B		
	05	94517-3000M	C リング, D=30 C-RING, D=30	01	NS60B, 70B		
	2 00	35300-1130M	メインベアリングアツバ MAIN BEARING UPPER	01	NS60B, 70B		
	3 00	35300-1080M	O リング, 2-44.7 O-RING, 2-44.7	01	NS60B, 70B		
	4 00	3F300-0010M	ピストン (STD) PISTON (STD)	03	NS60B, 70B		
		3F300-0040M	ピストン (0.5 O/S) PISTON (0.5 O/S)	03	NS60B, 70B オプション OPTION		
	5 00	3F300-0112M	ピストンリング 1ST (STD) PISTON RING 1ST (STD)	03	NS60B, 70B		
		3F300-0142M	ピストンリング 1ST (0.5 O/S) PISTON RING 1ST (0.5 O/S)	03	NS60B, 70B オプション OPTION		
	6 00	3F300-0121M	ピストンリング 2ND (STD) PISTON RING 2ND (STD)	03	NS60B, 70B		
		3F300-0151M	ピストンリング 2ND (0.5 O/S) PISTON RING 2ND (0.5 O/S)	03	NS60B, 70B オプション OPTION		
	7 00	3F300-0210M	ピストンピン PISTON PIN	03	NS60B, 70B		
	8 00	35300-0240M	クリップ, ピストンピン CLIP, PISTON PIN	06	NS60B, 70B		
	9 00	3F300-0421M	ニードルベアリング, 20-25-24 NEEDLE BEARING, 20-25-24	03	NS60B, 70B		

FIG. 2-A PISTON. CRANK SHAFT

区分 NC	見出番号 REF.NO.	部品番号 PART NO.	部品名称 PART NAME	個数 QTY	機種 特記 MODEL/REMARKS	互換性 ICA	探廃号機 APP_MOTOR SERIAL NO.
	10 00	33400-1310M	キー, マグネット KEY, MAGNETO	01	NS60B, 70B		

FIG. 3-A INLET REED VALVE

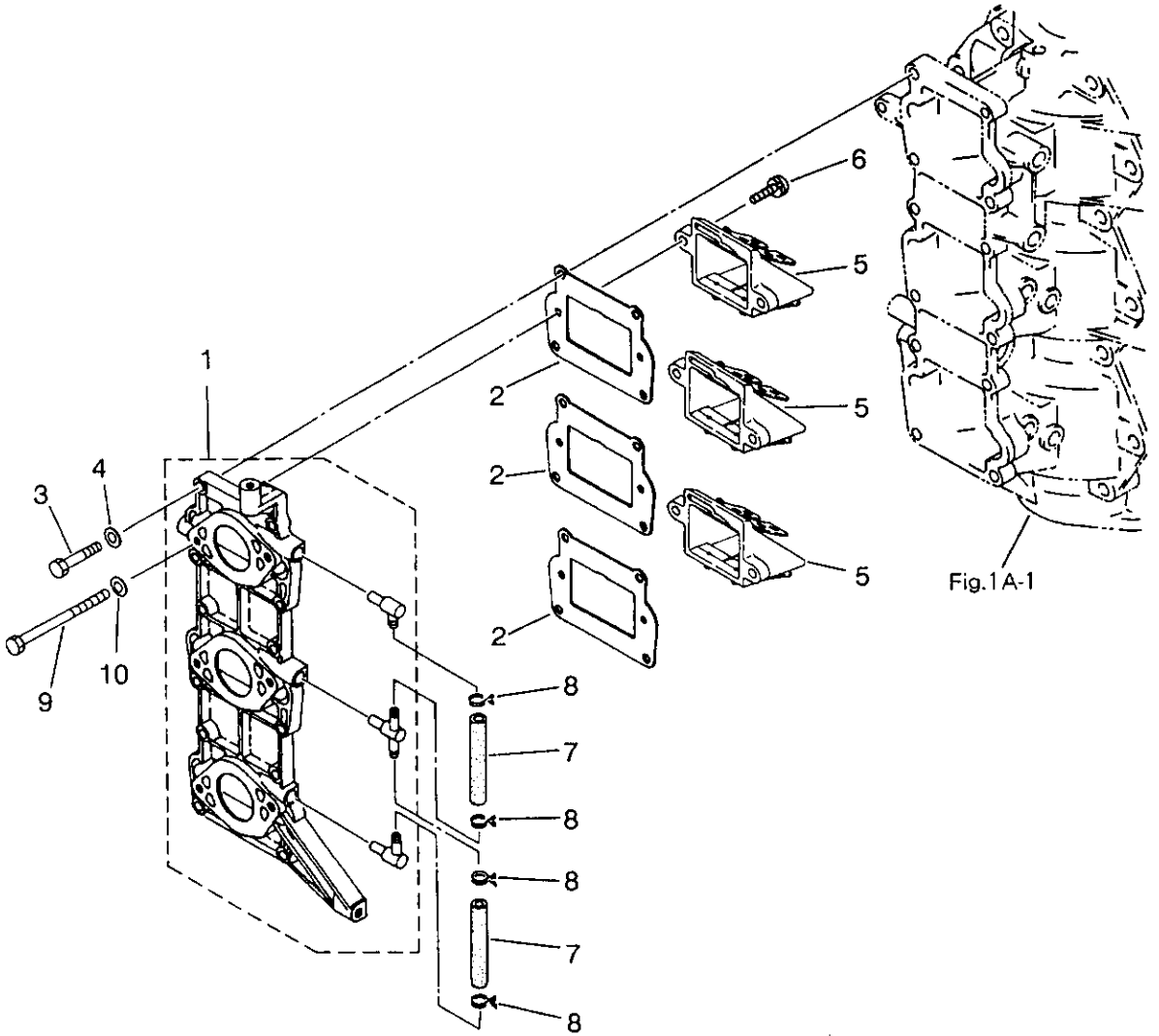


FIG. 3-A INLET REED VALVE

区分 NC	見出番号 REF. NO.	部品番号 PART NO.	部品名称 PART NAME	個数 QTY	機種 特記 MODEL/REMARKS	互換性 ICA	探廃号機 APP. MOTOR SERIAL NO.
C	1 00	3F302-0200M	インレットマニホールドアツシ INLET MANIFOLD ASS'Y	01	NS60B ブルー-BLUE NS70B ブルー BLUE		-10297 -20784
N		SF302-0200M	インレットマニホールドアツシ INLET MANIFOLD ASS'Y	01	NS60B グレー GRAY NS70B グレー GRAY	ⓐ	10298- 20785-
	2 00	3F302-1040M	ガスケット, インレットマニホールド GASKET, INLET MANIFOLD	03	NS60B, 70B		
	3 00	9101D-0625M	ボルト BOLT	12	NS60B, 70B		
	4 00	9401D-0600M	ワッシヤ WASHER	12	NS60B, 70B		
	5 00	3F302-1000M	リードバルブアツシ REED VALVE ASS'Y	03	NS60B, 70B		
	6 00	9215D-6516M	スクリュ SCREW	06	NS60B, 70B		
	7 00	98105-0087M	パイプ A, L ニツプル PIPE A, L-NIPPLE	02	NS60B, 70B		
	8 00	33802-2150M	クリツプ CLIP	04	NS60B, 70B		
	9 00	9161D-0695M	ボルト BOLT	06	NS60B, 70B		
	10 00	9401D-0600M	ワッシヤ WASHER	06	NS60B, 70B		

エアサイレンサ

FIG. 4-A AIR SILENCER

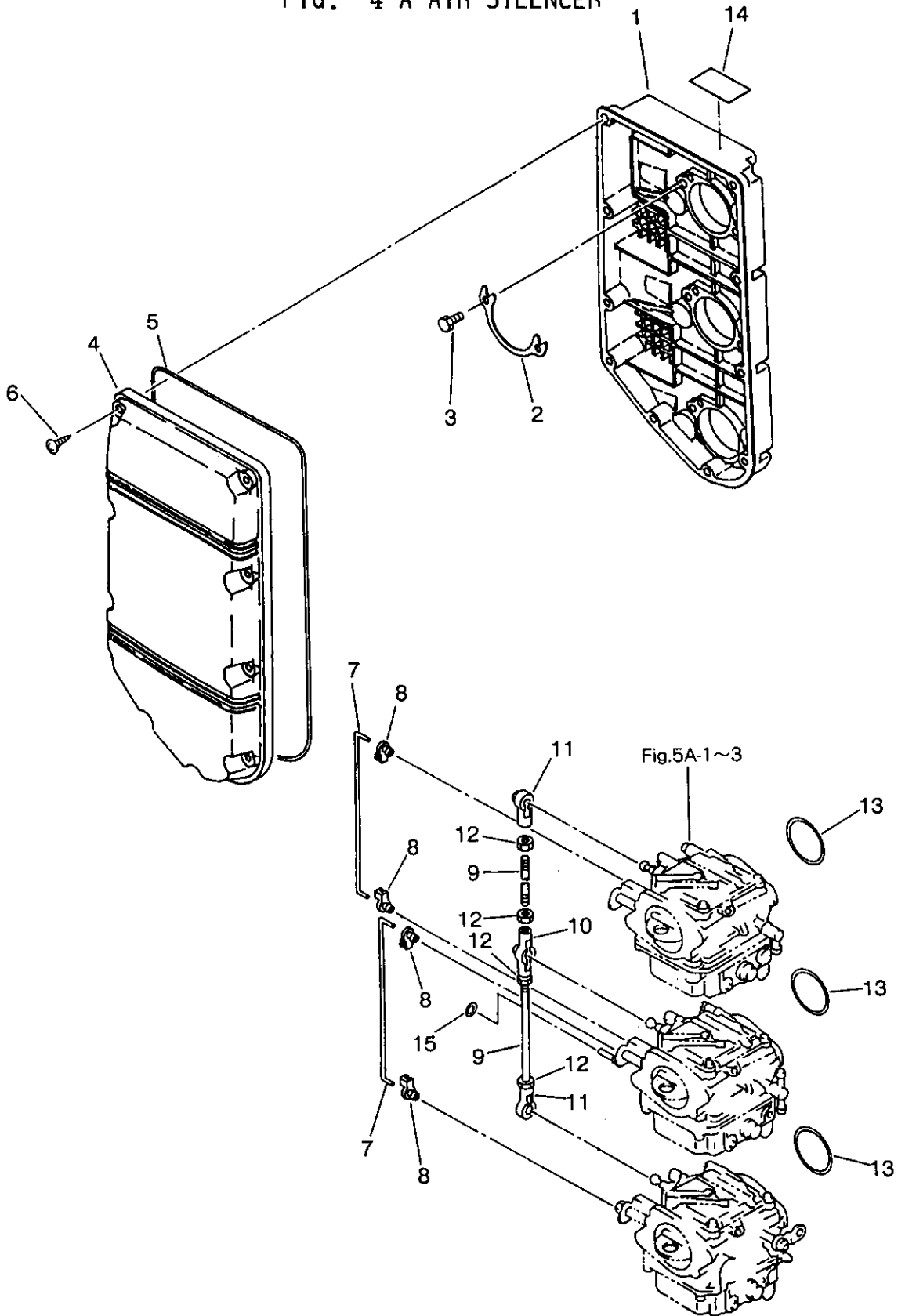
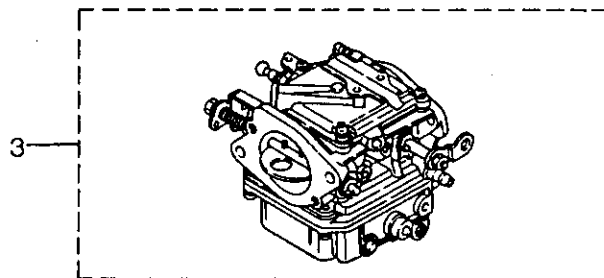
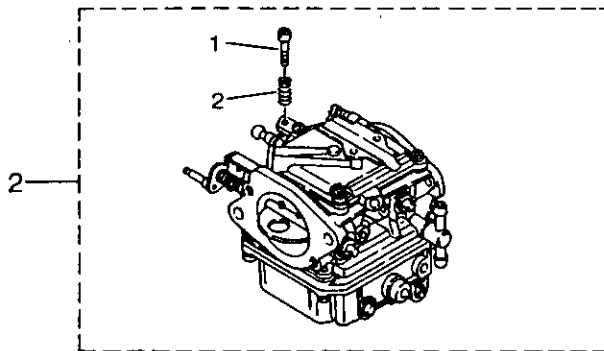
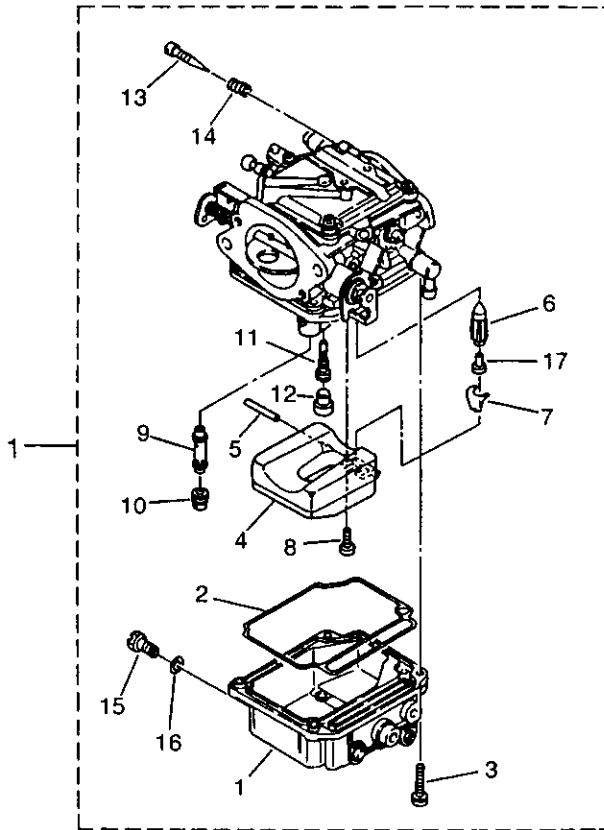


FIG. 4-A AIR SILENCER

区分 NC	見出番号 REF.NO.	部品番号 PART NO.	部品名称 PART NAME	個数 Q'TY	機種 特記 MODEL/REMARKS	互換性 I CA	探査号機 APP. MOTOR SERIAL NO.
	1 00	3F302-4110M	エアサイレンサ AIR SILENCER	01	NS60B, 70B		
	2 00	3C802-4170M	ロックプレート, エアサイレンサ LOCK PLATE, AIR SILENCER	03	NS60B, 70B		
	3 00	91040-0516M	ボルト BOLT	06	NS60B, 70B		
	4 00	3F302-4150M	カバー, エアサイレンサ COVER, AIR SILENCER	01	NS60B, 70B		
	5 00	3F302-4180M	シールラバー, エアサイレンサ SEAL RUBBER, AIR SILENCER	01	NS60B, 70B		
	6 00	3C802-4230M	スクリュ SCREW	10	NS60B, 70B		
	7 00	3F367-1910M	C リンク, 3-97 C-LINK, 3-97	02	NS60B, 70B		
	8 00	34667-1961M	ロッドスナップ, 3-B ROD SNAP, 3-B	04	NS60B, 70B		
	9 00	3F363-7090M	ロッド, 5-77 ROD, 5-77	02	NS60B, 70B		
	10 00	3B705-2290M	キャップ B, ボールジョイント CAP B, BALL JOINT	01	NS60B, 70B		
	11 00	3B705-2430M	キャップ C, ボールジョイント CAP C, BALL JOINT	02	NS60B, 70B		
	12 00	93016-0500M	ナット NUT	04	NS60B, 70B		
	13 00	3F302-0120M	O リング, 1.9-38.8 O-RING, 1.9-38.8	03	NS60B, 70B		
	14 00	3F372-0150M	ラベル, チョーク LABEL, CHOKE	01	NS60B, 70B		
	15 00	3C703-2710M	O リング, 1.5-2.5 O-RING, 1.5-2.5	01	NS60B, 70B		

キャブレタ

FIG. 5-A CARBURETOR

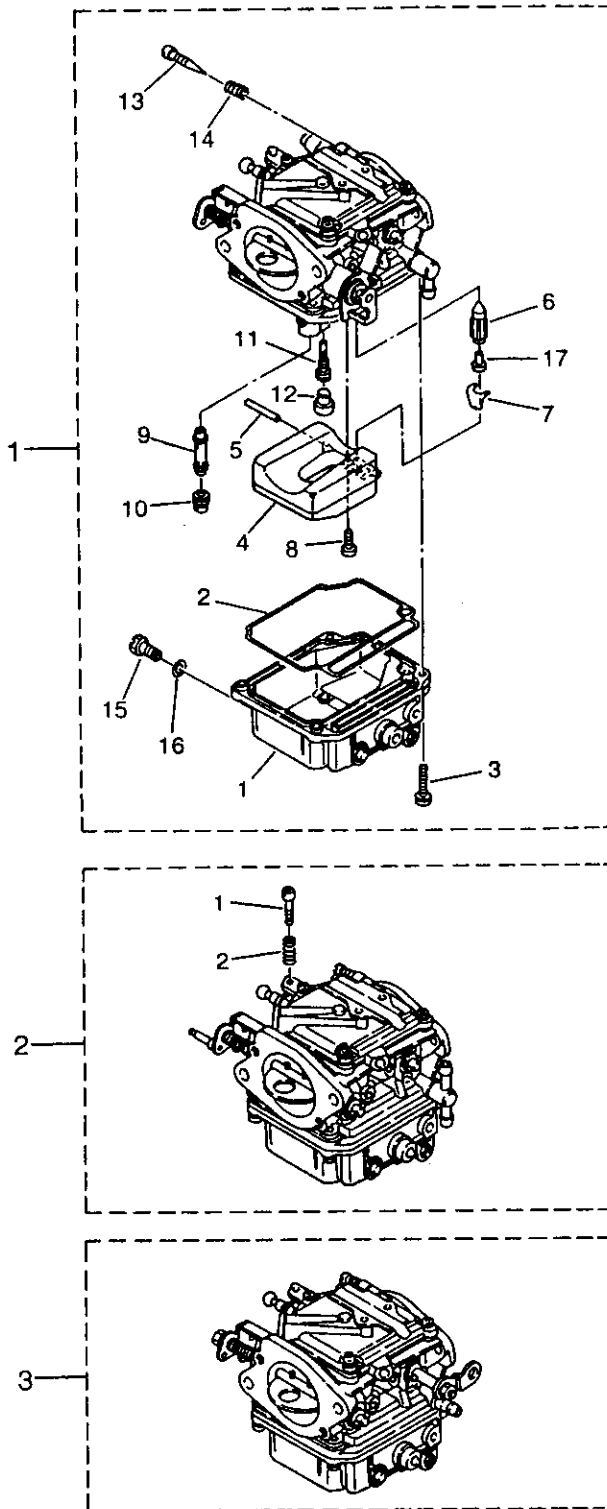


キャブレタ

FIG. 5-A CARBURETOR

区分 NC	見出番号 REF.NO.	部品番号 PART NO.	部品名称 PART NAME	個数 Q'TY	機種 /特記 MODEL/REMARKS	互換性 I CA	探磨号機 APP.MOTOR SERIAL NO.
	1 00	3F303-2000M	キャブレタアツバアツシ CARBURETOR UPPER ASS'Y	01	NS70B		
		3F503-2000M	キャブレタアツバアツシ CARBURETOR UPPER ASS'Y	01	NS60B		
	01	3F303-2210M	フロートチャンバー FLOAT CHAMBER	03	NS60B, 70B		
	02	3F303-2220M	O リング, フロートチャンバー O-RING, FLOAT CHAMBER	03	NS60B, 70B		
	03	9225G-6414M	スクリュ SCREW	12	NS60B, 70B		
	04	3F303-2310M	フロート FLOAT	03	NS60B, 70B		
	05	3F303-2320M	アームピン, フロート ARM PIN, FLOAT	03	NS60B, 70B		
	06	34603-2400M	フロートバルブ FLOAT VALVE	03	NS60B, 70B		
	07	34403-2440M	クリップ CLIP	03	NS60B, 70B		
	08	3F303-2340M	スクリュ, アームピン SCREW, ARM PIN	03	NS60B, 70B		
	09	3F303-2520M	メインノズル MAIN NOZZLE	03	NS60B, 70B		
	10	3F303-2510M	メインジェット # MAIN JET #	03	NS60B, 70B		
	11	3F303-2550M	スロージェット # SLOW JET #	03	NS60B, 70B		
	12	34603-2560M	ラバーキャップ RUBBER CAP	03	NS60B, 70B		
	13	34603-2660M	アジャストスクリュ ADJUST SCREW	03	NS60B, 70B		
	14	35303-2680M	スプリング B SPRING B	03	NS60B, 70B		

FIG. 5-A CARBURETOR



キヤブレタ

FIG. 5-A CARBURETOR

区分 NC	見出番号 REF.NO.	部品番号 PART NO.	部品名称 PART NAME	個数 QTY	機種 /特記 MODEL/REMARKS	互換性 I C A	探廃号機 APP. MOTOR SERIAL NO.
C	1 15	34503-2920M	ドレンスクリュ DRAIN SCREW	03	NS60B, 70B		
	16	33603-2930M	ガスケット GASKET	03	NS60B, 70B		
	17	33403-2420M	バルブピン VALVE PIN	03	NS60B, 70B		
	2 00	3F303-2070M	キヤブレタセンタアツシ CARBURETOR CENTER ASS'Y	01	NS60B, 70B		
	01	34603-2650M	ストップスクリュ(センタ) STOP SCREW (CENTER)	01	NS60B, 70B		
	02	34603-2670M	スプリング A(センタ) SPRING A (CENTER)	01	NS60B, 70B		
	3 00	3F303-2100M	キヤブレタロウアツシ CARBURETOR LOWER ASS'Y	01	NS60B, 70B		

FIG. 6-A FUEL LINE

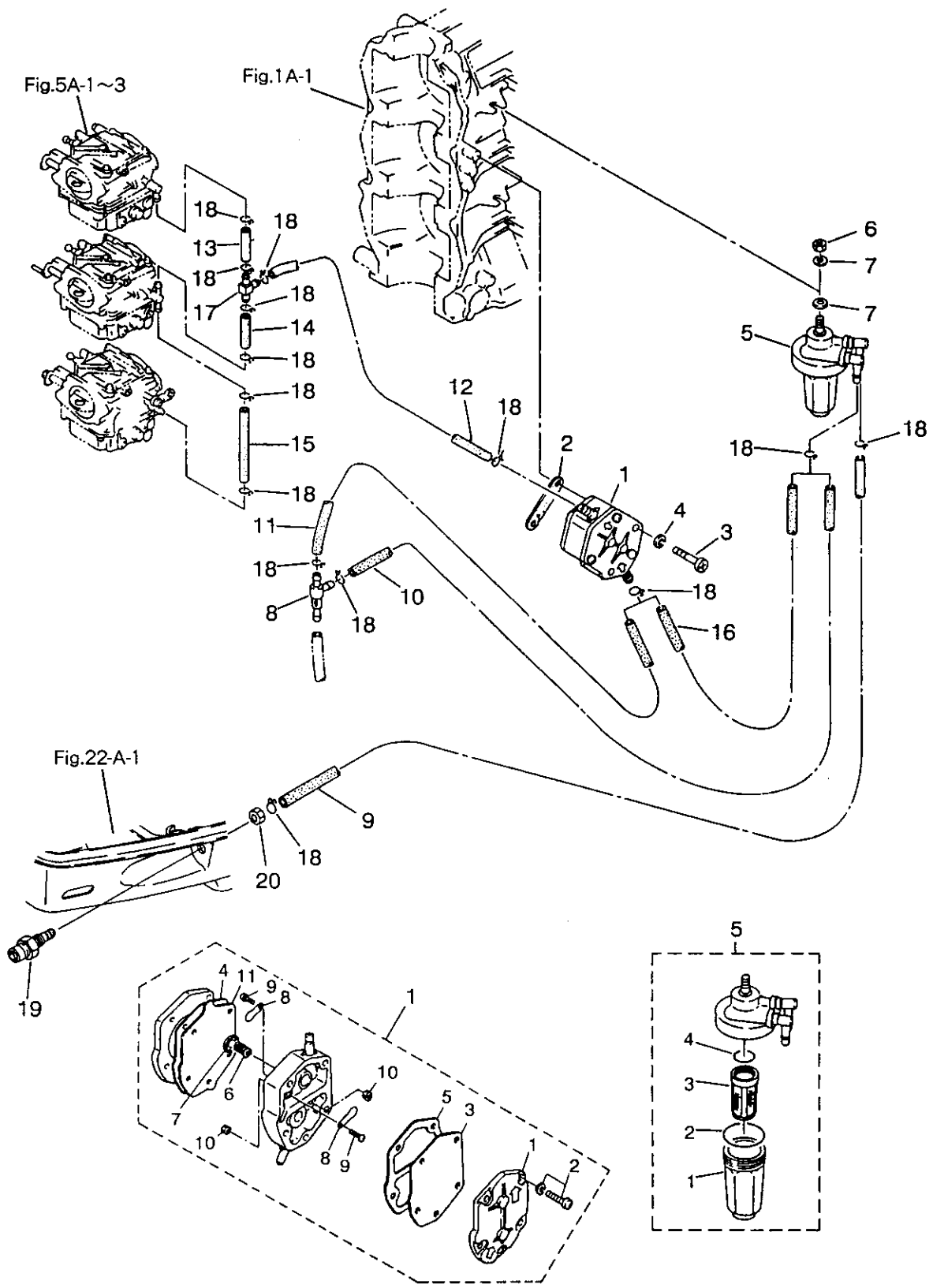


FIG. 6-A FUEL LINE

区分 NC	見出番号 REF.NO.	部品番号 PART NO.	部品名称 PART NAME	個数 Q'TY	機種 /特記 MODEL/REMARKS	互換性 I CA	探歴号機 APP.MOTOR SERIAL NO.
	1 00	35604-0000M	フエエルポンプアツシ FUEL PUMP ASS'Y	01	NS60B,70B		
	01	33404-0040M	ポンプカバー PUMP COVER	01	NS60B,70B		
	02	9225V-6528M	スクリュ SCREW	03	NS60B,70B		
	03	33404-0050M	ダイヤフラム DIAPHRAGM	01	NS60B,70B		
	04	33404-0060M	ガスケット A, ダイヤフラム GASKET A, DIAPHRAGM	02	NS60B,70B		
	05	33404-0070M	ガスケット B, ダイヤフラム GASKET B, DIAPHRAGM	01	NS60B,70B		
	06	33404-0090M	スプリング SPRING	01	NS60B,70B		
	07	33404-0220M	ガイドプレート, スプリング GUIDE PLATE, SPRING	01	NS60B,70B		
	08	35604-0440M	チェックバルブ CHECK VALVE	02	NS60B,70B		
	09	9217U-0306M	スクリュ SCREW	02	NS60B,70B		
	10	9302U-0300M	ナツト NUT	02	NS60B,70B		
	11	35604-0050M	ダイヤフラム B DIAPHRAGM B	01	NS60B,70B		
	2 00	34604-9010M	ガスケット, フエエルポンプ GASKET, FUEL PUMP	01	NS60B,70B		
	3 00	92153-0640M	スクリュ SCREW	02	NS60B,70B		
	4 00	94133-0600M	スプリングワツシヤ SPRING WASHER	02	NS60B,70B		
	5 00	3B702-2300M	フィルタアツシ FILTER ASS'Y	01	NS60B,70B		
	01	3B702-2370M	カップ CUP	01	NS60B,70B		
	02	3B702-2350M	O リング A O-RING A	01	NS60B,70B		
	03	3B702-2340M	フィルタ FILTER	01	NS60B,70B		

FIG. 6-A FUEL LINE

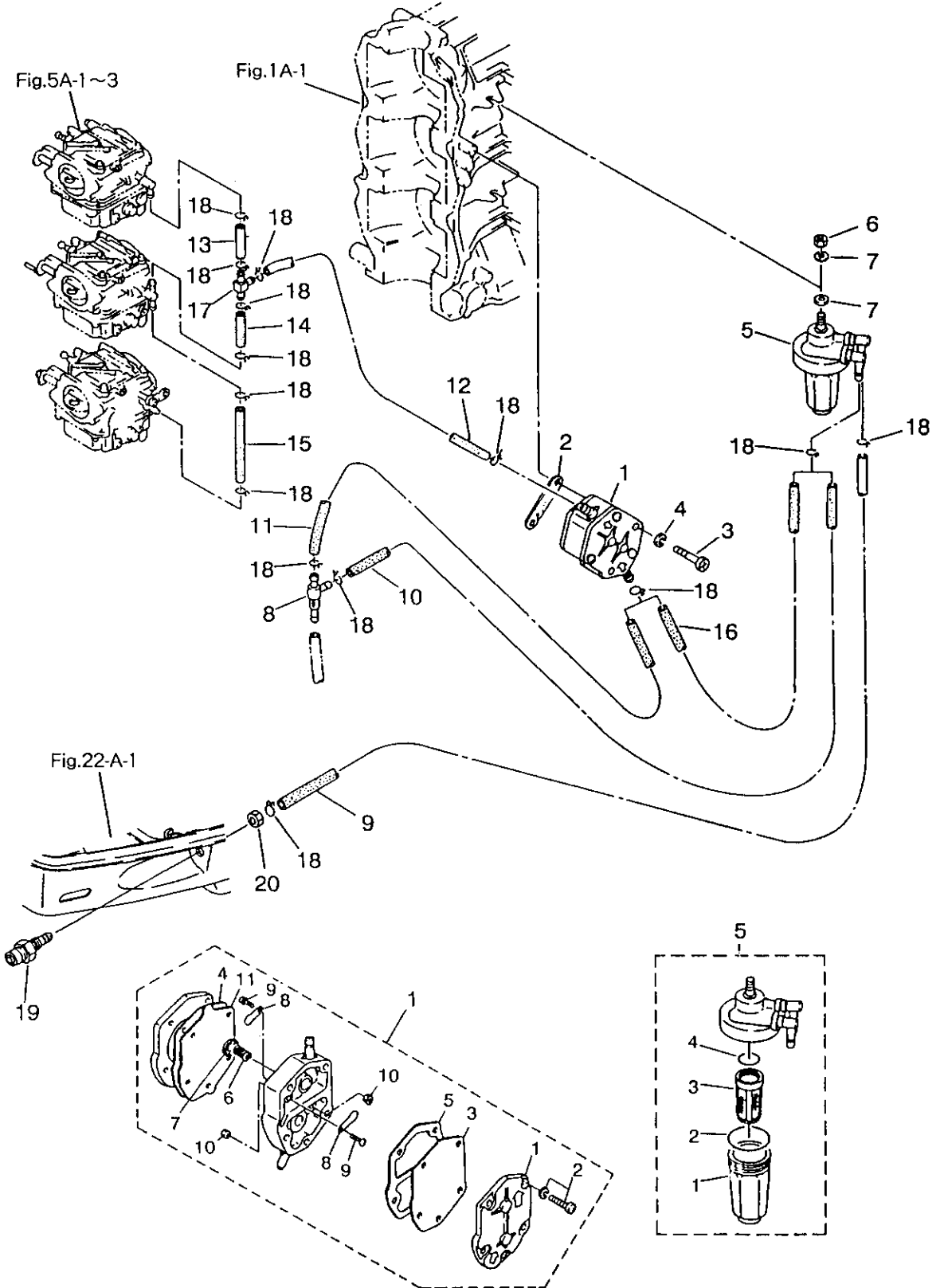


FIG. 6-A FUEL LINE

区分 NC	見出番号 REF.NO.	部品番号 PART NO.	部品名称 PART NAME	個数 Q'TY	機種 MODEL/REMARKS	互換性 I CA	探磨号機 APP.MOTOR SERIAL NO.
	5 04	3B702-2360M	O リング B O-RING B	01	NS60B, 70B		
	6 00	93016-0800M	ナット NUT	01	NS60B, 70B		
	7 00	94013-0800M	ワッシャ WASHER	02	NS60B, 70B		
	8 00	3C809-0750M	チェックバルブコンプリート CHECK VALVE COMPLETE	01	NS60B, 70B		
	9 00	98105-0300M	フエエルパイプ A FUEL PIPE A	01	NS60B, 70B		
	10 00	98105-0085M	フエエルパイプ B FUEL PIPE B	01	NS60B, 70B オートミキシング' ショウ AUTO MIXING		
	11 00	98105-0040M	フエエルパイプ C FUEL PIPE C	01	NS60B, 70B		
	12 00	98105-0095M	フエエルパイプ D FUEL PIPE D	01	NS60B, 70B		
	13 00	98105-0030M	フエエルパイプ E FUEL PIPE E	01	NS60B, 70B		
	14 00	98105-0045M	フエエルパイプ F FUEL PIPE F	01	NS60B, 70B		
	15 00	98105-0095M	フエエルパイプ G FUEL PIPE G	01	NS60B, 70B		
	16 00	98105-0120M	フエエルパイプ H FUEL PIPE H	01	NS60B, 70B コンコ' ウシヨウ PREMIXING		
	17 00	35370-0130M	パイプジョイント PIPE JOINT	01	NS60B, 70B		
	18 00	33802-2150M	クリップ CLIP	14	NS60B, 70B オートミキシング' ショウ AUTO MIXING		
		33802-2150M	クリップ CLIP	12	NS60B, 70B コンコ' ウシヨウ PREMIXING		
	19 00	3B270-2601M	フエエルコネクタ (エンジン, メール) FUEL CONNECTER (ENGINE, MALE)	01	NS60B, 70B		
	20 00	33270-2610M	ナット, フエエルコネクタ NUT, FUEL CONNECTER	01	NS60B, 70B		

FIG. 7-A THROTTLE

区分 N C	見出番号 REF. NO.	部品番号 PART NO.	部品名称 PART NAME	個数 QTY	機種 MODEL/REMARKS	互換性 I C A	採廃号機 APP. MOTOR SERIAL NO.
C	1 00	3F363-7110M	アドバンサアーム ADVANCER ARM	01	NS60B ブルー-BLUE NS70B ブルー BLUE		-10297 -20784
N		SF363-7110M	アドバンサアーム ADVANCER ARM	01	NS60B グレー GRAY NS70B グレー GRAY	ⓐ	10298- 20785-
	2 00	91013-0835M	ボルト BOLT	01	NS60B, 70B		
	3 00	94133-0800M	スプリングワッシャー SPRING WASHER	01	NS60B, 70B		
	4 00	3B763-7300M	ワッシャー, 8.5-24-1.5 WASHER, 8.5-24-1.5	02	NS60B, 70B		
	5 00	3B763-7130M	ブッシング, 12-14-15.5 BUSHING, 12-14-15.5	01	NS60B, 70B		
	6 00	3B763-7310M	ワッシャー, 12.5-24-1 WASHER, 12.5-24-1	01	NS60B, 70B		
	7 00	3B763-7320M	カラー, 8.4-12-17 COLLAR, 8.4-12-17	01	NS60B, 70B		
	8 00	91013-0630M	ボルト BOLT	01	NS60B, 70B		
	9 00	93013-0600M	ナット NUT	01	NS60B, 70B		
	10 00	3F363-7150M	L リンク, 5-123 L-LINK, 5-123	01	NS60B, 70B		
	11 00	3C863-7330M	ロッドスナップ, 5-3 ROD SNAP, 5-3	01	NS60B, 70B		
	12 00	3E363-7180M	スロットルカム THROTTLE CAM	01	NS60B, 70B		
	13 00	91013-0625M	ボルト BOLT	01	NS60B, 70B		
	14 00	3C866-3080M	ワッシャー, 6-16-1.5 WASHER, 6-16-1.5	02	NS60B, 70B		
	15 00	35376-0790M	カラー, 6.2-9-9.3 COLLAR, 6.2-9-9.3	01	NS60B, 70B		
	16 00	34605-2280M	ボールジョイント B BALL JOINT B	01	NS60B, 70B		

FIG. 7-A THROTTLE

区分 NC	見出番号 REF.NO.	部品番号 PART NO.	部品名称 PART NAME	個数 Q'TY	機種 /特記 MODEL/REMARKS	互換性 ICA	探廃号機 APP.MOTOR SERIAL NO.
	17 00	93013-0600M	ナット NUT	01	NS60B,70B		
	18 00	94013-0600M	ワッシャ WASHER	01	NS60B,70B		
	19 00	3C863-7150M	L リンク, 5-120 L-LINK, 5-120	01	NS60B,70B		
	20 00	3B705-2430M	キャップ C, ボールジョイント CAP C, BALL JOINT	02	NS60B,70B		
	21 00	93016-0500M	ナット NUT	02	NS60B,70B		
	22 00	3C863-7330M	ロッドスナップ, 5-3 ROD SNAP, 5-3	01	NS60B,70B		
	23 00	34605-2280M	ボールジョイント B BALL JOINT B	01	NS60B,70B		
	24 00	94133-0600M	スプリングワッシャ SPRING WASHER	01	NS60B,70B		
	25 00	3B783-7150M	ケーブルジョイント CABLE JOINT	01	NS60B,70B		
	26 00	35383-7190M	ワッシャ, 8.5-18-1.6 WASHER, 8.5-18-1.6	01	NS60B,70B		
	27 00	95163-0800M	R ピン, D=8 R-PIN, D=8	01	NS60B,70B		

FIG. 8-A STERRING HANDLE (EFO/EFTO)

区分 NC	見出番号 REF. NO.	部品番号 PART NO.	部品名称 PART NAME	個数 QTY	機種 MODEL/REMARKS	互換性 I C A	探廃号機 APP. MOTOR SERIAL NO.
C	1 00	38763-0111M	ハンドル A HANDLE A	01	NS60B ブルー-BLUE NS70B ブルー-BLUE		-10297 -20784
N		NB763-0111M	ハンドル A HANDLE A	01	NS60B グレー-GRAY NS70B グレー-GRAY	Ⓢ	10298- 20785-
	2 00	35363-0290M	スクリュ, ハンドルグリップストップ SCREW, HANDLE GRIP STOP	02	NS60B, 70B		
	3 00	35363-2011M	ボルト, ハンドル A BOLT, HANDLE A	02	NS60B, 70B		
	4 00	35363-2070M	カラー, 10.2-12-12 COLLAR, 10.2-12-12	02	NS60B, 70B		
C	5 00	3B763-0511M	ハンドル B HANDLE B	01	NS60B ブルー-BLUE NS70B ブルー-BLUE		-10297 -20784
N		NB763-0511M	ハンドル B HANDLE B	01	NS60B グレー-GRAY NS70B グレー-GRAY	Ⓢ	10298- 20785-
	6 00	91618-0845M	ボルト BOLT	02	NS60B, 70B		
	7 00	94133-0800M	スプリングワッシャー SPRING WASHER	02	NS60B, 70B		
	8 00	35063-0120M	グリップ GRIP	01	NS60B, 70B		
	9 00	92083-0520M	スクリュ SCREW	01	NS60B, 70B		
	10 00	3B763-0410M	スロットルシャフト THROTTLE SHAFT	01	NS60B, 70B		
	11 00	34563-0480M	ラバー, スロットルシャフト A RUBBER, THROTTLE SHAFT A	01	NS60B, 70B		
	12 00	35063-0460M	ブッシング, 8.2-10-11 BUSHING, 8.2-10-11	02	NS60B, 70B		
	13 00	3B263-0351M	フリクションピース, グリップ FRICTION PIECE, GRIP	01	NS60B, 70B		
	14 00	91013-0620M	ボルト BOLT	01	NS60B, 70B		

ステアリングハンドル (EFO/EFTO)

FIG. 8-A STERRING HANDLE (EFO/EFTO)

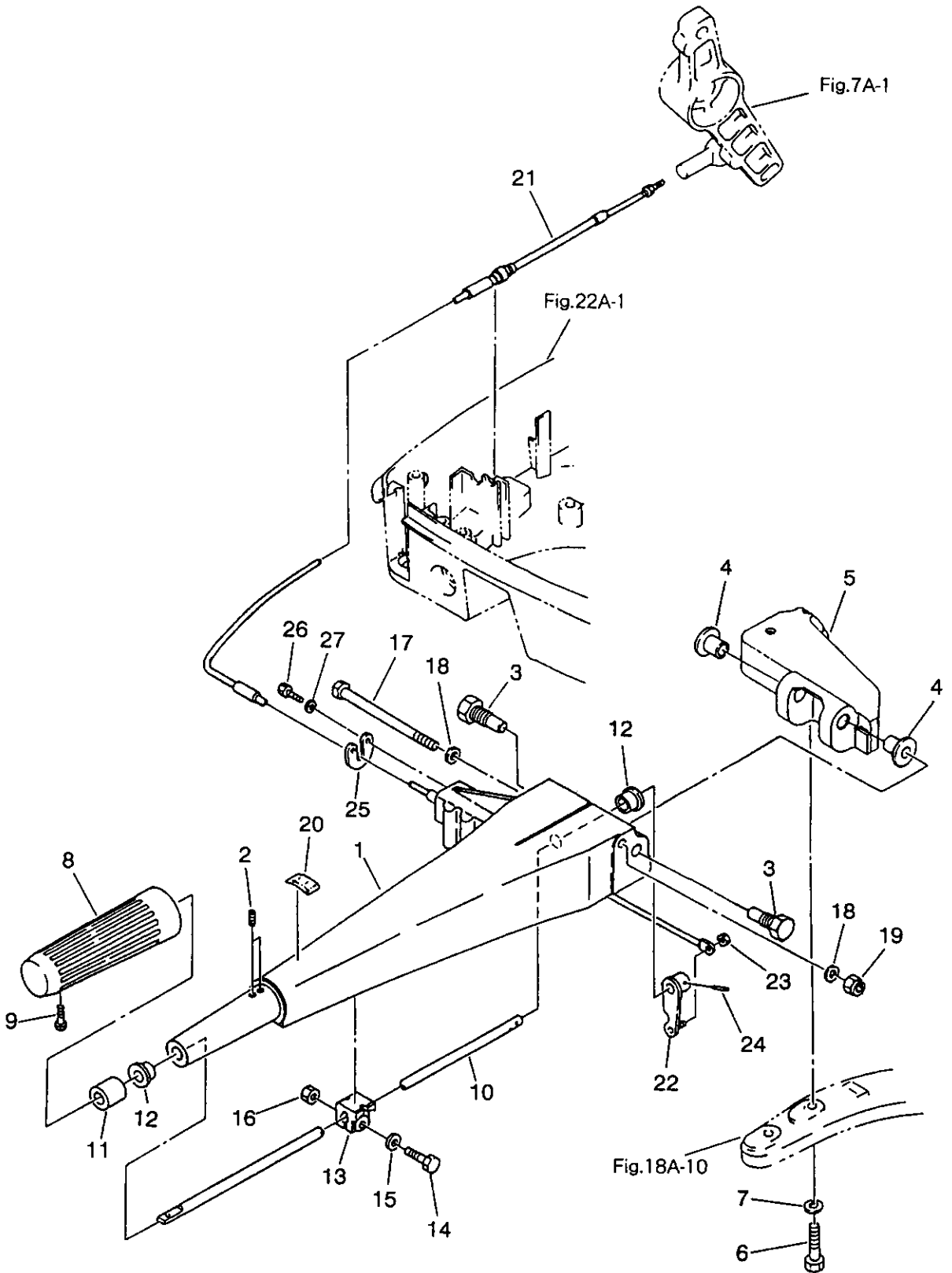


FIG. 8-A STERRING HANDLE (EFO/EFTO)

区分 NC	見出番号 REF.NO.	部品番号 PART NO.	部品名称 PART NAME	個数 QTY	機種 /特記 MODEL/REMARKS	互換性 ICA	探廃号機 APP.MOTOR SERIAL NO.
	15 00	94013-0600M	ワッシャー WASHER	01	NS60B,70B		
	16 00	93013-0600M	ナット NUT	01	NS60B,70B		
	17 00	3B763-2030M	ボルト, 8-105 BOLT, 8-105	01	NS60B,70B		
	18 00	94013-0800M	ワッシャー WASHER	02	NS60B,70B		
	19 00	93043-0800M	ナイロンナット, 8P1.25 NYLON NUT, 8P1.25	01	NS60B,70B		
	20 00	33472-0190M	ラベル, スロットル LABEL, THROTTLE	01	NS60B,70B		
	21 00	3F363-6000M	スロットルケーブル THROTTLE CABLE	01	NS60B,70B		
	22 00	3B763-0640M	レバー, スロットルシャフト LEVER, THROTTLE SHAFT	01	NS60B,70B		
	23 00	93043-0400M	ナイロンナット, 4P0.7 NYLON NUT, 4P0.7	01	NS60B,70B		
	24 00	95143-0316M	スプリングピン, 3-16 SPRING PIN, 3-16	01	NS60B,70B		
	25 00	3B763-6040M	ホルダ, スロットルケーブル HOLDER, THROTTLE CABLE	01	NS60B,70B		
	26 00	91013-0510M	ボルト BOLT	02	NS60B,70B		
	27 00	94133-0500M	スプリングワッシャー SPRING WASHER	01	NS60B,70B		

マグネト
 FIG. 9-A MAGNETO

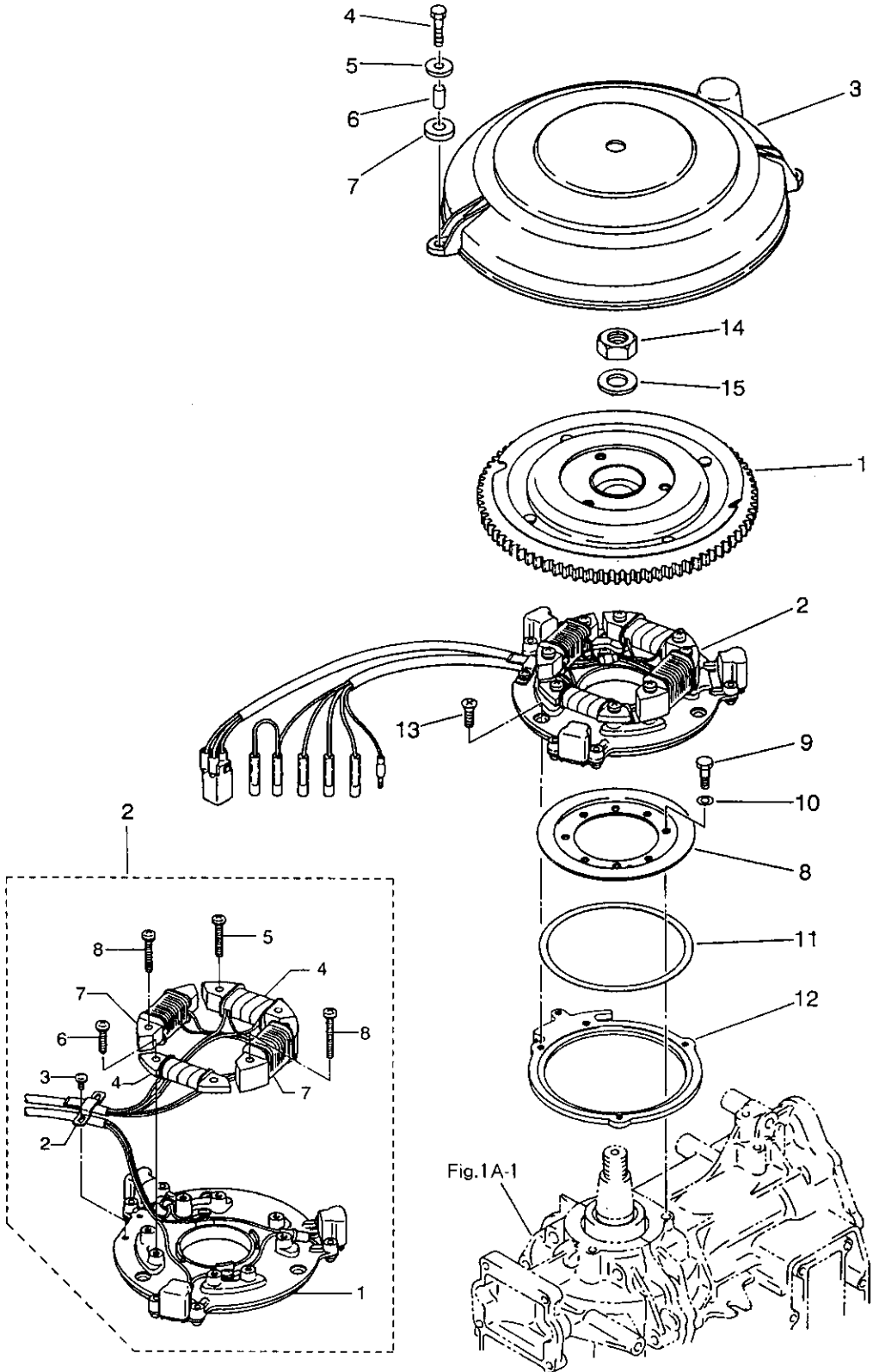


FIG. 9-A MAGNETO

区分 NC	見出番号 REF. NO.	部品番号 PART NO.	部品名称 PART NAME	個数 QTY	機種 MODEL/REMARKS	互換性 ICA	探廃号機 APP. MOTOR SERIAL NO.
	1 00	3F306-0910M	フライホイール FLYWHEEL	01	NS60B, 70B		
	2 00	3F306-0020M	コイルプレートアツシ COIL PLATE ASS'Y	01	NS60B, 70B		
	01	3F306-0720M	プレートアツシ PLATE ASS'Y	01	NS60B, 70B		
	02	3F306-0250M	ホルダ, マグネトコード HOLDER, MAGNETO CORD	01	NS60B, 70B		
	03	3F306-0360M	スクリス SCREW	02	NS60B, 70B		
	04	3F306-0200M	エキサイタコイルセット EXCITER COIL SET	01	NS60B, 70B		
	05	3F306-0370M	スクリス SCREW	02	NS60B, 70B		
	06	3F306-0380M	スクリス SCREW	02	NS60B, 70B		
	07	3F306-0260M	オルタネータセット ALTERNATOR SET	01	NS60B, 70B		
	08	3F306-0390M	スクリス SCREW	04	NS60B, 70B		
	3 00	3F306-3010M	カバー, リングギヤ COVER, RING GEAR	01	NS60B, 70B		
	4 00	91013-0620M	ボルト BOLT	03	NS60B, 70B		
	5 00	3C866-3080M	ワツシヤ, 6-16-1.5 WASHER, 6-16-1.5	03	NS60B, 70B		
	6 00	35376-0790M	カラー, 6.2-9-9.3 COLLAR, 6.2-9-9.3	03	NS60B, 70B		
	7 00	3B706-3050M	マウントラバー, 9-16-4.3 MOUNT RUBBER, 9-16-4.3	03	NS60B, 70B		
	8 00	34663-7222M	ガイドプレート GUIDE PLATE	01	NS60B, 70B		
	9 00	91010-0616M	ボルト BOLT	03	NS60B, 70B		
	10 00	9413U-0600M	スプリングワツシヤ SPRING WASHER	03	NS60B, 70B		
C	11 00	3C863-7240M	シム, セット 110-122 SHIM, SET 110-122	01	NS60B, 70B T=0.15, 0.2		

マグネト

FIG. 9-A MAGNETO

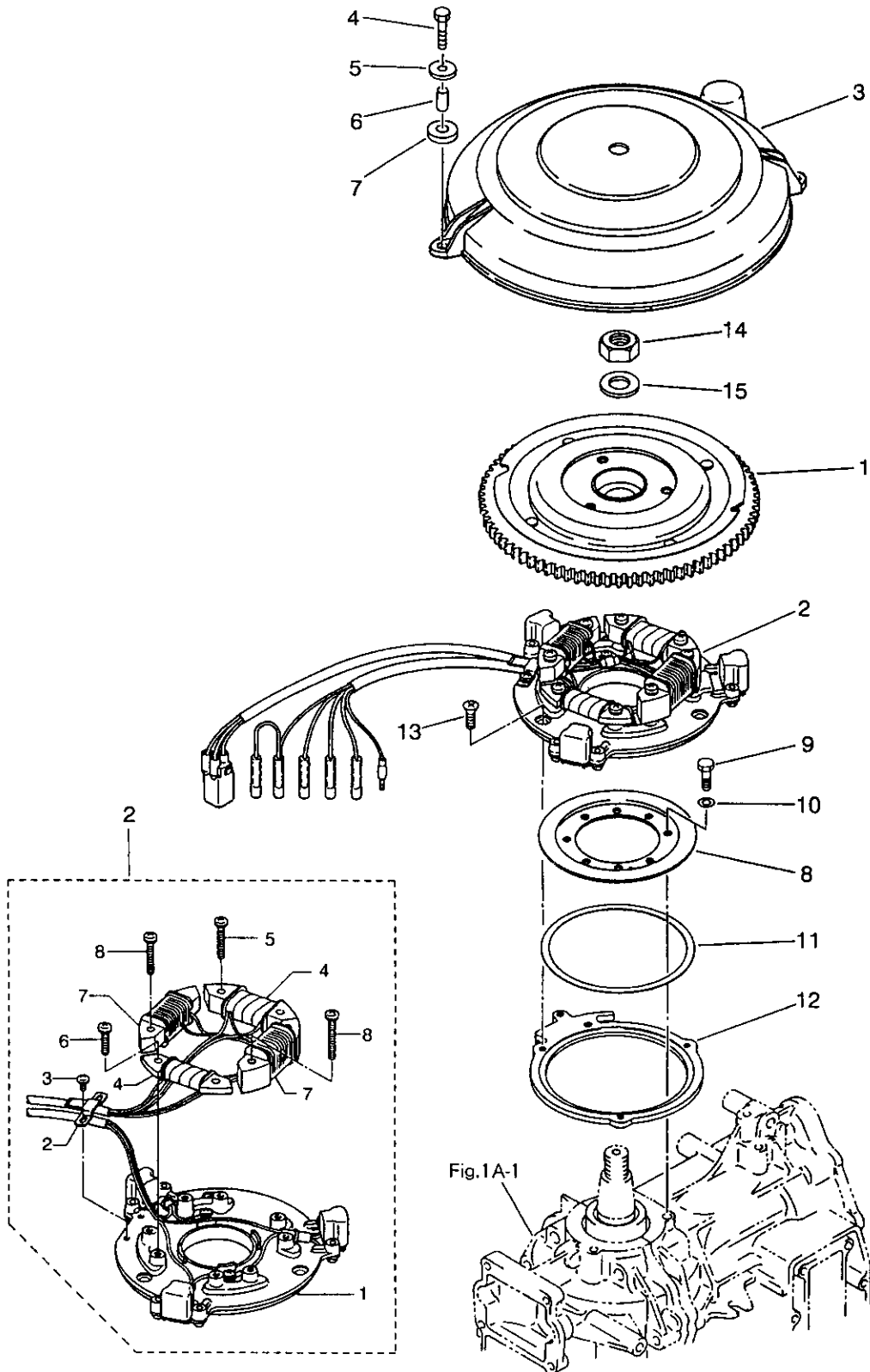
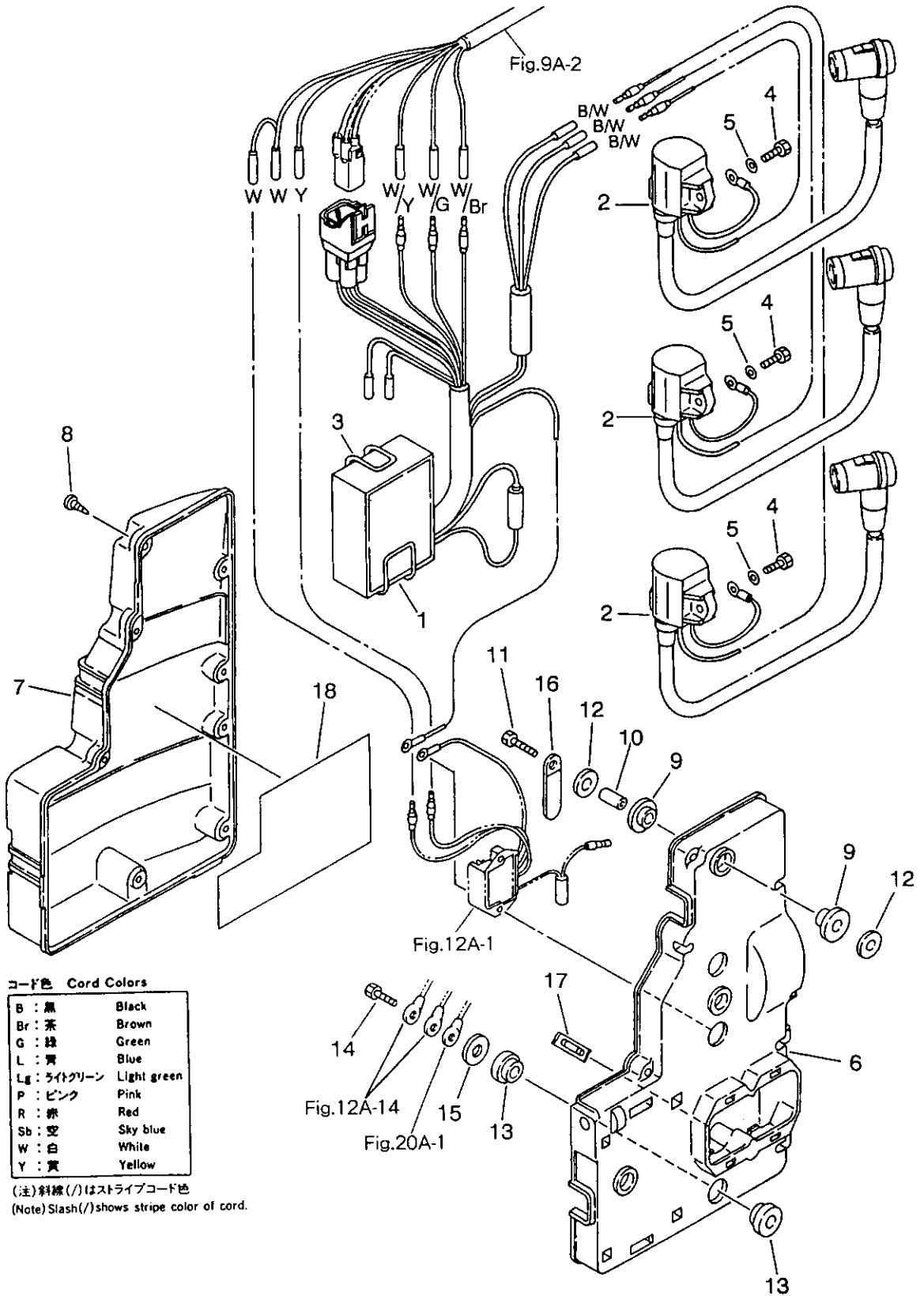


FIG. 9-A MAGNETO

区分 NC	見出番号 REF.NO.	部品番号 PART NO.	部品名称 PART NAME	個数 Q'TY	機種 /特記 MODEL/REMARKS	互換性 ICA	探廃号機 APP.MOTOR SERIAL NO.
	12 00	3F363-7230M	セツトリング SET RING	01	NS60B,70B		
	13 00	92163-0512M	スクリス SCREW	03	NS60B,70B		
	14 00	35300-1320M	ナット, 18P1.5 NUT, 18P1.5	01	NS60B,70B		
	15 00	35300-1330M	ワッシヤ, 19-34-3 WASHER, 19-34-3	01	NS60B,70B		

FIG. 10-A ELECTRIC PARTS(C.D.UNIT)



コード色 Cord Colors

B	: 黒	Black
Br	: 茶	Brown
G	: 緑	Green
L	: 青	Blue
Lg	: ライトグリーン	Light green
P	: ピンク	Pink
R	: 赤	Red
Sb	: 空	Sky blue
W	: 白	White
Y	: 黄	Yellow

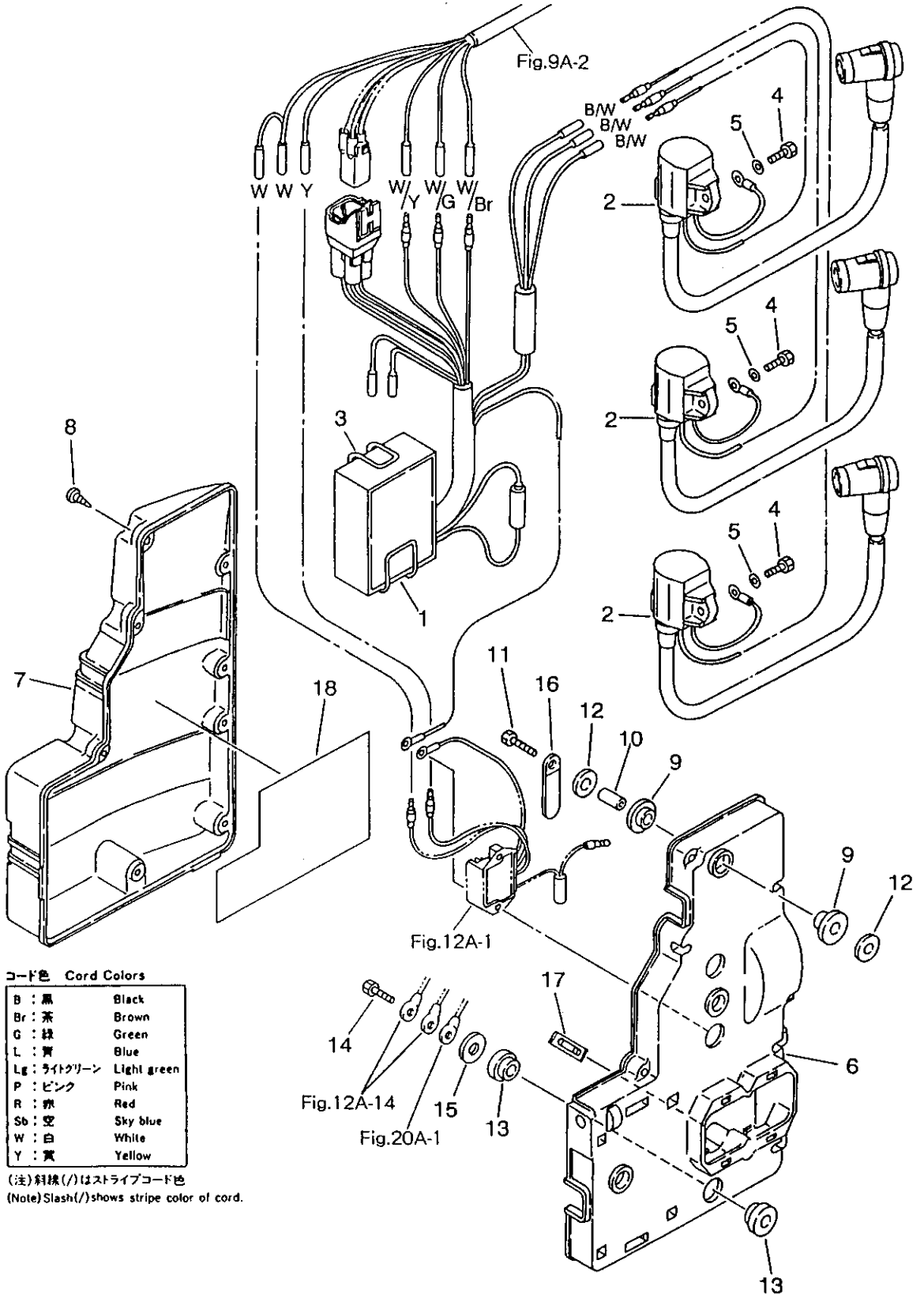
(注) 斜線(/)はストライプコード色
 (Note) Slash(/) shows stripe color of cord.

エレクトリックパーツ(C.D.ユニット)

FIG. 10-A ELECTRIC PARTS(C.D.UNIT)

区分 NC	見出番号 REF.NO.	部品番号 PART NO.	部品名称 PART NAME	個数 QTY	機種 /特記 MODEL/REMARKS	互換性 ICA	探廃号機 APP. MOTOR SERIAL NO.
C	1 00	3F306-1600M	CDユニット C.D. UNIT	01	NS60B,70B		
	2 00	3F306-0500M	イグニッションコイルアツシ IGNITION COIL ASS'Y	03	NS60B,70B		
		3F306-0400M	イグニッションコイル アツシ (レジスタ) IGNITION COIL ASS'Y (RESISTOR)	03	NS60B,70B (FOR CANADA)		
	3 00	3B706-1650M	バンド, C.D. ユニット BAND, C.D. UNIT	01	NS60B,70B		
	4 00	91013-0620M	ボルト BOLT	03	NS60B,70B		
	5 00	94013-0600M	ワッシヤ WASHER	03	NS60B,70B		
	6 00	3F306-9010M	エレクトリックブラケット ELECTRIC BRACKET	01	NS60B,70B		
	7 00	3F306-9020M	カバー, エレクトリックブラケット COVER, ELECTRIC BRACKET	01	NS60B,70B		
	8 00	3C802-4230M	スクリュ SCREW	08	NS60B,70B		
	9 00	3F306-9200M	マウントラバー, 9-12-2 MOUNT RUBBER, 9-12-2	06	NS60B,70B		
	10 00	35376-0790M	カラー, 6.2-9-9.3 COLLAR, 6.2-9-9.3	03	NS60B,70B		
	11 00	91013-0625M	ボルト BOLT	03	NS60B,70B		
	12 00	3C866-3080M	ワッシヤ, 6-16-1.5 WASHER, 6-16-1.5	06	NS60B,70B		
	13 00	34567-1130M	マウントラバー MOUNT RUBBER	02	NS60B,70B		
	14 00	91013-0616M	ボルト BOLT	01	NS60B,70B		
	15 00	34667-1150M	ワッシヤ, 6.5-21-1 WASHER, 6.5-21-1	01	NS60B,70B		
	16 00	30906-9720M	クランプ, 6.5-47.5P CLAMP, 6.5-47.5P	01	NS60B,70B		
17 00	35376-2130M	ヒューズ, スペア FUSE, SPARE	01	NS60B,70B			

エレフトリツクパーツ (C.D.ユニット)
 FIG. 10-A ELECTRIC PARTS (C.D. UNIT)



コード色 Cord Colors

B : 黒	Black
Br : 茶	Brown
G : 緑	Green
L : 青	Blue
Lg : ライトグリーン	Light green
P : ピンク	Pink
R : 赤	Red
Sb : 空	Sky blue
W : 白	White
Y : 黄	Yellow

(注)斜線(/)はストライプコード色
 (Note)Slash(/)shows stripe color of cord.

エレクトリックパーツ(C.D.ユニット)

FIG. 10-A ELECTRIC PARTS(C.D.UNIT)

区分 NC	見出番号 REF.NO.	部品番号 PART NO.	部品名称 PART NAME	個数 QTY	機種 特記 MODEL/REMARKS	互換性 ICA	探廃号機 APP.MOTOR SERIAL NO.
	18 00	3F372-0280M	ラベル, ワイヤリングダイアグラム LABEL, WIRING DIAGRAM	01	NS60B, 70B		

FIG. 11-A ELECTRIC PARTS(STARTER MOTOR)

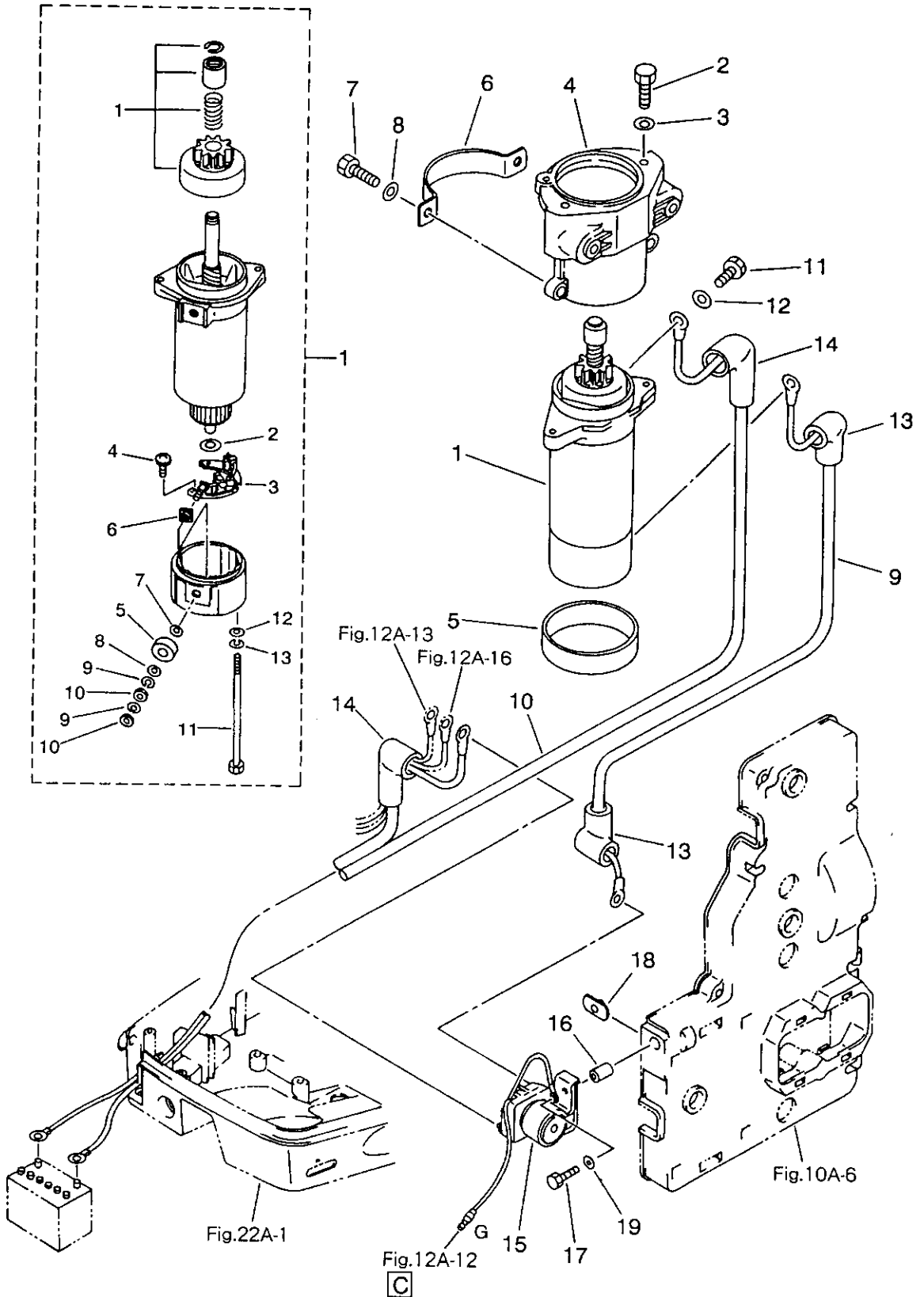


FIG. 11-A ELECTRIC PARTS (STARTER MOTOR)

区分 NC	見出番号 REF. NO.	部品番号 PART NO.	部品名称 PART NAME	個数 QTY	機種 MODEL/REMARKS	交換性 I CA	探廃号機 APP. MOTOR SERIAL NO.
	1 00	3C876-0101M	スタータモータ STARTER MOTOR	01	NS60B, 70B		
	01	3C876-0150M	ピニオンアツシ PINION ASS'Y	01	NS60B, 70B		
	02	3C875-0150M	ワッシヤ WASHER	01	NS60B, 70B		
	03	3C875-0140M	ブラシホルダアツシ BRUSH HOLDER ASS'Y	01	NS60B, 70B		
	04	9215D-6410M	スクリユ SCREW	02	NS60B, 70B		
	05	3C875-0160M	ブツシツ 1 BUSHING 1	01	NS60B, 70B		
	06	3C875-0170M	ブツシツ 2 BUSHING 2	01	NS60B, 70B		
	07	3C875-0180M	O リンツ O-RING	01	NS60B, 70B		
	08	94013-0600M	ワッシヤ WASHER	01	NS60B, 70B		
	09	94133-0600M	スプリツツワッシヤ SPRING WASHER	02	NS60B, 70B		
	10	93023-0600M	ナツツ NUT	02	NS60B, 70B		
	11	3C875-0190M	ホルツ BOLT	02	NS60B, 70B		
	12	9401D-0500M	ワッシヤ WASHER	02	NS60B, 70B		
	13	9413U-0400M	スプリツツワッシヤ SPRING WASHER	02	NS60B, 70B		
	2 00	91013-0825M	ホルツ BOLT	02	NS60B, 70B		
	3 00	94133-0800M	スプリツツワッシヤ SPRING WASHER	02	NS60B, 70B		
C	4 00	3F305-1010M	ブラケツツ, スタータモータ BRACKET, STARTER MOTOR	01	NS60B ブルー-BLUE NS70B ブルー-BLUE		-10297 -20784
N		SF305-1010M	ブラケツツ, スタータモータ BRACKET, STARTER MOTOR	01	NS60B グレイ-GRAY	ⓑ	10298-

FIG. 11-A ELECTRIC PARTS (STARTER MOTOR)

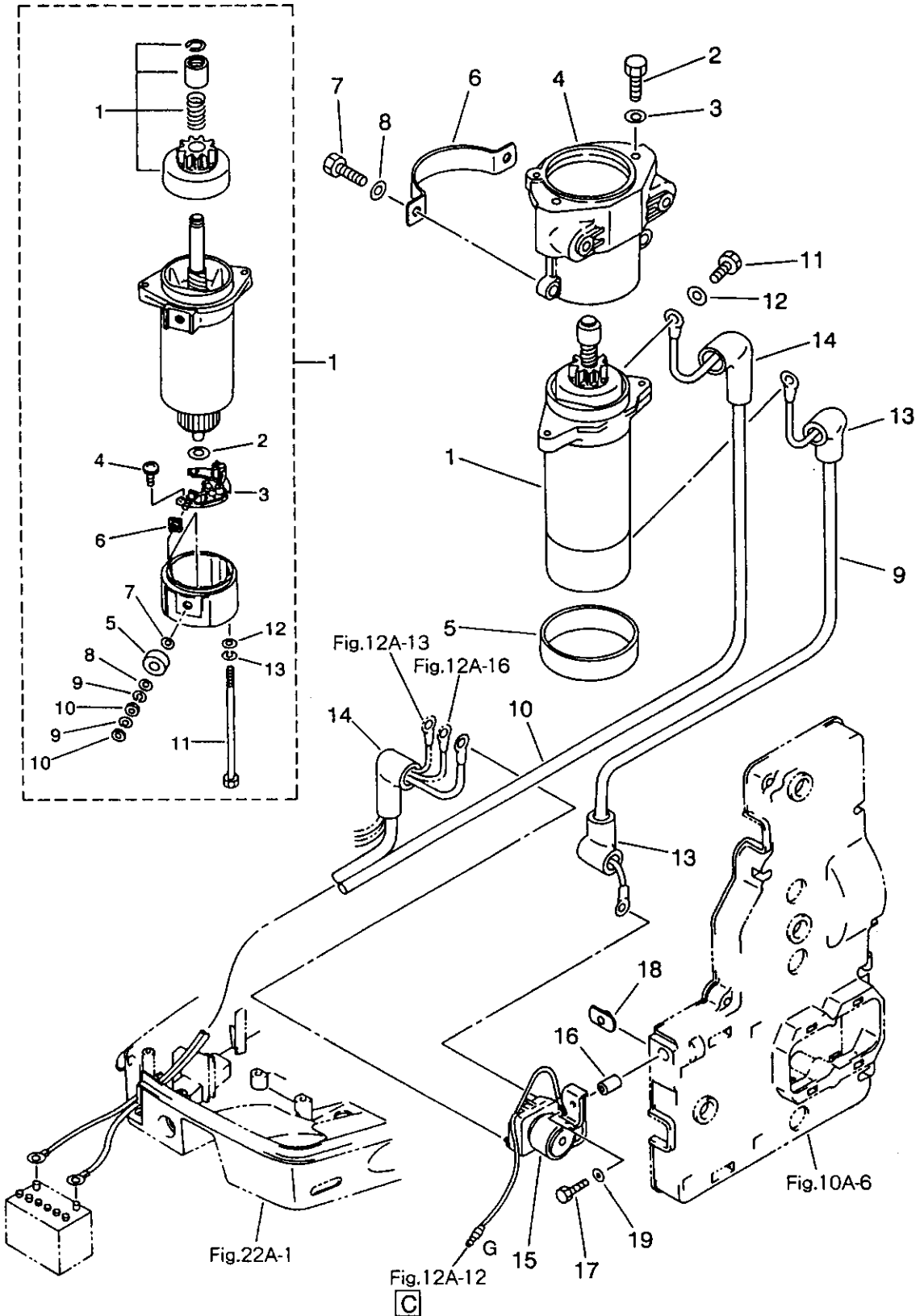


FIG. 11-A ELECTRIC PARTS(STARTER MOTOR)

区分 NC	見出番号 REF.NO.	部品番号 PART NO.	部品名称 PART NAME	個数 QTY	機種 特記 MODEL/REMARKS	互換性 I C A	探魔号機 APP. MOTOR SERIAL NO.
	4 00	SF305-1010M	ブラケット, スタータモータ BRACKET, STARTER MOTOR	01	NS70B グレー GRAY		20785-
	5 00	3C876-0070M	ラバー, スタータモータ RUBBER, STARTER MOTOR	01	NS60B, 70B		
	6 00	3F376-0090M	バンド, スタータモータ BAND, STARTER MOTOR	01	NS60B, 70B		
	7 00	91013-0830M	ホルト BOLT	04	NS60B, 70B		
	8 00	94133-0800M	スプリング ワッシャ SPRING WASHER	04	NS60B, 70B		
	9 00	33476-1410M	スタータコード STARTER CORD	01	NS60B, 70B		
	10 00	3B776-1200M	バッテリーコード BATTERY CORD	01	NS60B, 70B		
	11 00	91043-0612M	ホルト BOLT	01	NS60B, 70B		
	12 00	94133-0600M	スプリングワッシャ SPRING WASHER	01	NS60B, 70B		
	13 00	3A376-1450M	ターミナルキャップ TERMINAL CAP	02	NS60B, 70B		
	14 00	3B776-1450M	ターミナルキャップ TERMINAL CAP	02	NS60B, 70B		
	15 00	34676-0400M	スタータソレノイド STARTER SOLENOID	01	NS60B, 70B		
	16 00	34667-1140M	スペーサ, 6.2-9-15.7 SPACER, 6.2-9-15.7	01	NS60B, 70B		
	17 00	91013-0630M	ホルト BOLT	01	NS60B, 70B		
	18 00	3F376-0421M	ナット NUT	01	NS60B, 70B		
	19 00	94133-0600M	スプリングワッシャ SPRING WASHER	01	NS60B, 70B		

エレクトリックパーツ (ダイアグラム)
FIG. 12-A ELECTRIC PARTS (DIAGRAM)

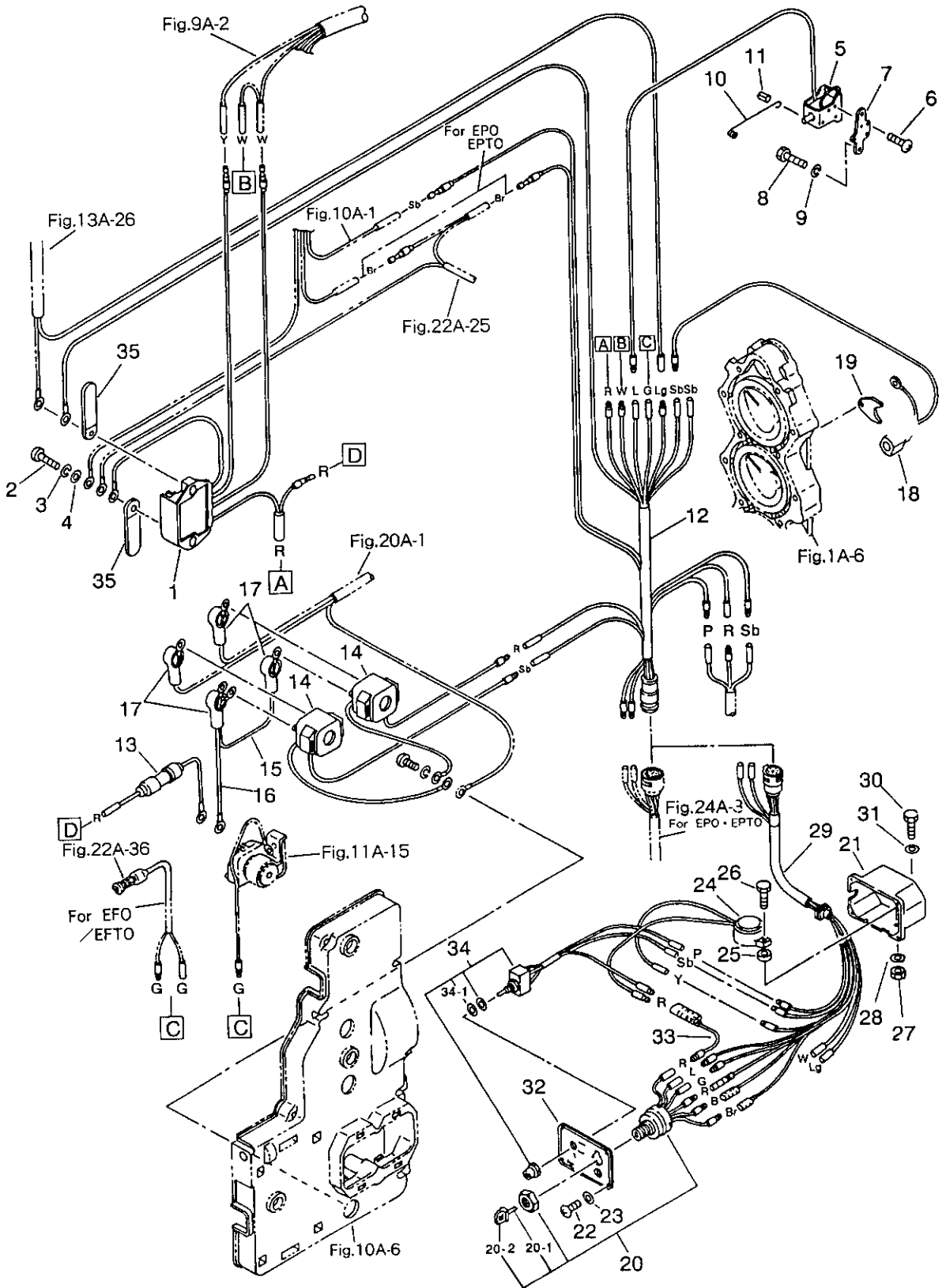


FIG. 12-A ELECTRIC PARTS(DIAGRAM)

区分 NC	見出番号 REF.NO.	部品番号 PART NO.	部品名称 PART NAME	個数 QTY	機種 /特記 MODEL/REMARKS	互換性 I C A	探廃号機 APP. MOTOR SERIAL NO.
	1 00	3C876-0600M	レクチファイヤコンプリート RECTIFIER COMPLETE	01	NS60B, 70B		
	2 00	92153-0625M	スクリュ SCREW	02	NS60B, 70B		
	3 00	94133-0600M	スプリングワッシャ SPRING WASHER	02	NS60B, 70B		
	4 00	94013-0600M	ワッシャ WASHER	02	NS60B, 70B		
	5 00	36176-0500M	チョークソレノイド CHOKE SOLENOID	01	NS60B, 70B		
	6 00	92153-6406M	スクリュ SCREW	04	NS60B, 70B		
	7 00	3C876-0550M	ブラケット, チョークソレノイド BRACKET, CHOKE SOLENOID	01	NS60B, 70B		
	8 00	91013-0616M	ボルト BOLT	02	NS60B, 70B		
	9 00	94133-0600M	スプリングワッシャ SPRING WASHER	02	NS60B, 70B		
	10 00	3F376-0570M	フック, チョークソレノイド HOOK, CHOKE SOLENOID	01	NS60B, 70B		
	11 00	95143-0312M	スプリングピン, 3-12 SPRING PIN, 3-12	01	NS60B, 70B		
	12 00	3F376-1100M	コードアツシ A CORD ASS'Y A	01	NS60B, 70B		
	13 00	3B776-0620M	ヒューズワイヤ FUSE WIRE	01	NS60B, 70B		
	14 00	3C772-5901M	ソレノイドスイッチアツシ, PTT SOLENOID SWITCH ASS'Y, PTT	02	NS60B, 70B FOR EFTO/EPTO		
	15 00	3C872-5820M	コード A, ソレノイドスイッチ CORD A, SOLENOID SWITCH	01	NS60B, 70B FOR EFTO/EPTO		
	16 00	3C772-5820M	コード B, ソレノイドスイッチ CORD B, SOLENOID SWITCH	01	NS60B, 70B FOR EFTO/EPTO		
	17 00	3A376-1450M	ターミナルキャップ TERMINAL CAP	04	NS60B, 70B FOR EFTO/EPTO		

エレクトリックパーツ (ダイアグラム)
 FIG. 12-A ELECTRIC PARTS (DIAGRAM)

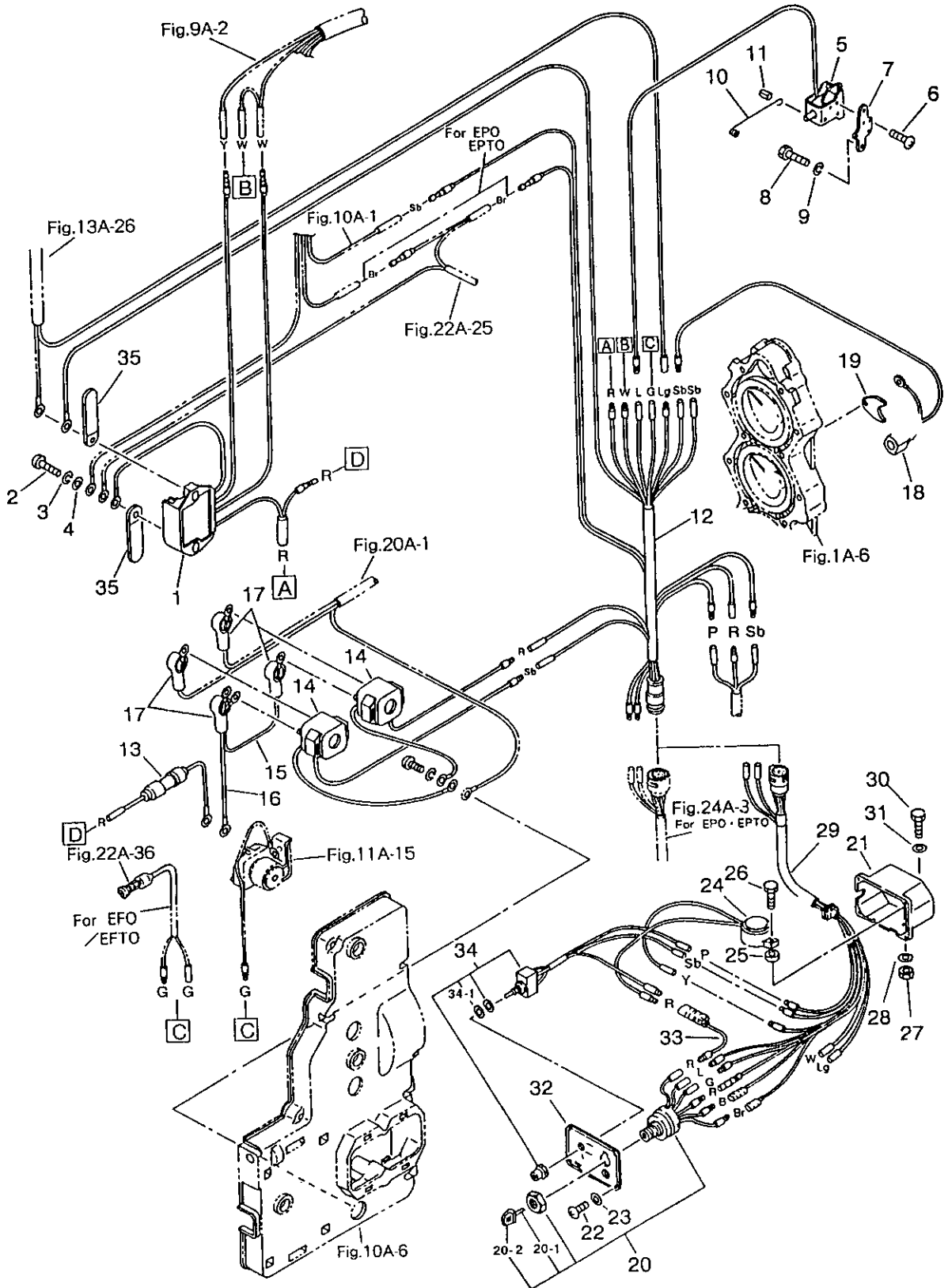


FIG. 12-A ELECTRIC PARTS(DIAGRAM)

区分 NC	見出番号 REF.NO.	部品番号 PART NO.	部品名称 PART NAME	個数 Q'TY	機種 特記 MODEL/REMARKS	互換性 ICA	探廃号機 APP.MOTOR SERIAL NO.
	18 00	3F376-1720M	オーバヒートセンサアツシ OVER-HEAT SENSOR ASS'Y	01	NS60B,70B		
	19 00	35366-0240M	ストッパ STOPPER	01	NS60B,70B		
	20 00	38576-0201M	メインスイッチアツシ MAIN SWITCH ASS'Y	01	NS60B,70B FOR EFO/EFTO		
	01	35376-2031M	キー,メインスイッチ (NO.301) KEY, MAIN SWITCH (NO.301)	01	NS60B,70B FOR EFO/EFTO ユニット:セット UNIT:SET		
		35376-2032M	キー,メインスイッチ (NO.302) KEY,MAIN SWITCH (NO.302)	01	NS60B,70B FOR EFO/EFTO ユニット:セット UNIT:SET		
		35376-2033M	キー,メインスイッチ (NO.303) KEY,MAIN SWITCH (NO.303)	01	NS60B,70B FOR EFO/EFTO ユニット:セット UNIT:SET		
	02	38576-2050M	カバー,メインスイッチキー COVER,MAIN SWITCH KEY	01	NS60B,70B FOR EFO/EFTO ユニット:セット UNIT:SET		
C	21 00	3B776-0321M	スイッチボックス SWITCH BOX	01	NS60B FOR EFO/EFTO ブルー BLUE NS70B SG FOR EFO/EFTO ブル - BLUE		-10297 -20784
N		NB776-0321M	スイッチボックス SWITCH BOX	01	NS60B SG FOR EFO/EFTO グレ - GRAY NS70B SG FOR EFO/EFTO グレ - GRAY	Ⓢ	10298- 20785-
	22 00	92153-0510M	スクリュ SCREW	04	NS60B,70B FOR EFO/EFTO		
	23 00	94013-0500M	ワツシヤ WASHER	04	NS60B,70B FOR EFO/EFTO		
	24 00	3B776-1710M	オーバヒートブザー B OVER-HEAT BUZZER B	01	NS60B,70B FOR EFO/EFTO		

FIG. 12-A ELECTRIC PARTS(DIAGRAM)

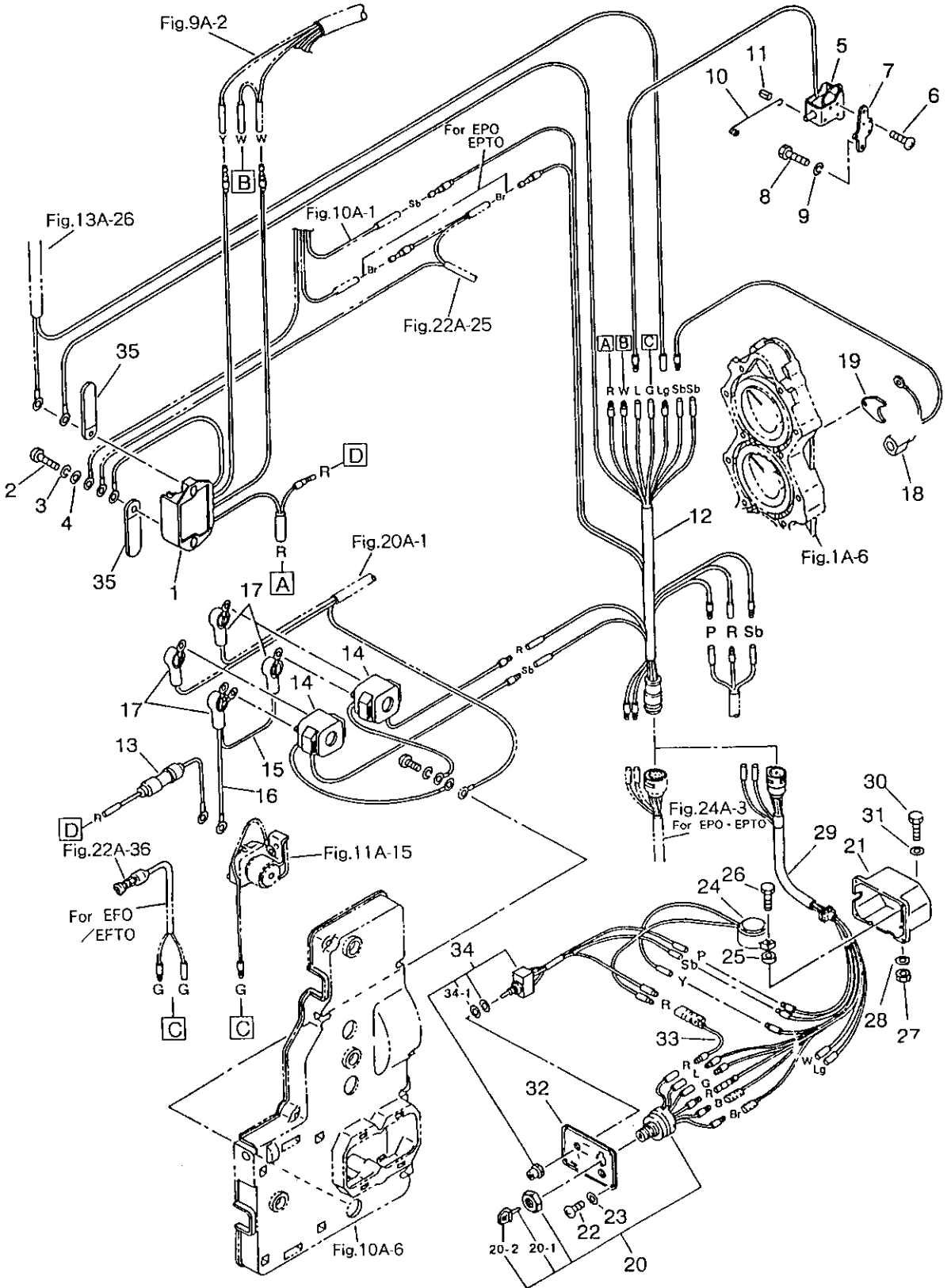
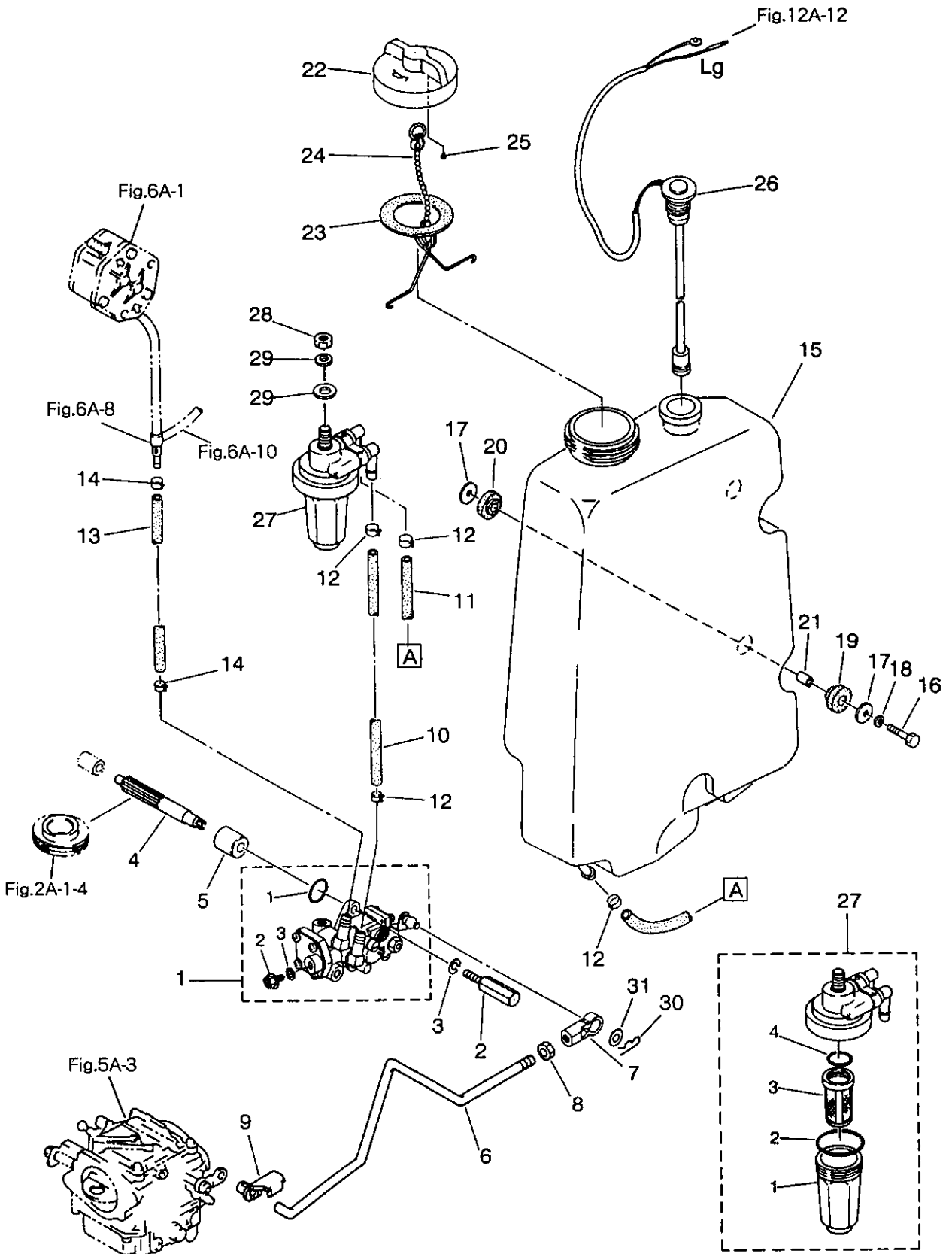


FIG. 12-A ELECTRIC PARTS(DIAGRAM)

区分 NC	見出番号 REF.NO.	部品番号 PART NO.	部品名称 PART NAME	個数 QTY	機種 /特記 MODEL/REMARKS	互換性 ICA	探廃号機 APP.MOTOR SERIAL NO.
	25 00	38706-3050M	マウントラバー, 9-16-4.3 MOUNT RUBBER, 9-16-4.3	01	NS60B, 70B FOR EFO/EFTO		
	26 00	91013-0525M	ボルト BOLT	01	NS60B, 70B FOR EFO/EFTO		
	27 00	93013-0500M	ナット NUT	01	NS60B, 70B FOR EFO/EFTO		
	28 00	94133-0500M	スプリングワッシャー SPRING WASHER	01	NS60B, 70B FOR EFO/EFTO		
	29 00	38776-1190M	コードアツシ C CORD ASS'Y C	01	NS60B, 70B FOR EFO/EFTO		
	30 00	91013-0625M	ボルト BOLT	02	NS60B, 70B FOR EFO/EFTO		
	31 00	94133-0600M	スプリングワッシャー SPRING WASHER	02	NS60B, 70B FOR EFO/EFTO		
	32 00	38776-2010M	パネル, メインスイッチ PANEL, MAIN SWITCH	01	NS60B, 70B FOR EFTO		
		38776-2000M	パネル, メインスイッチ PANEL, MAIN SWITCH	01	NS60B, 70B FOR EFO		
	33 00	35372-5460M	アシストコード, レッド ASSIST CORD, RED	01	NS60B, 70B FOR EFTO		
	34 00	35372-5700M	スイッチアツシ I, パワーtrim & チルト SWITCH ASS'Y I, POWER TRIM & TILT	01	NS60B, 70B FOR EFTO		
	01	15101-6420M	パッキン, 12.1-17-0.5 PACKING, 12.1-17-0.5	01	NS60B, 70B FOR EFTO		
	35 00	30906-9720M	クランプ, 6.5-47.5P CLAMP, 6.5-47.5P	02	NS60B, 70B		

オイルポンプ (EFO/EFTO/EPO/EPTO)
 FIG. 13-A OIL PUMP (EFO/EFTO/EPO/EPTO)

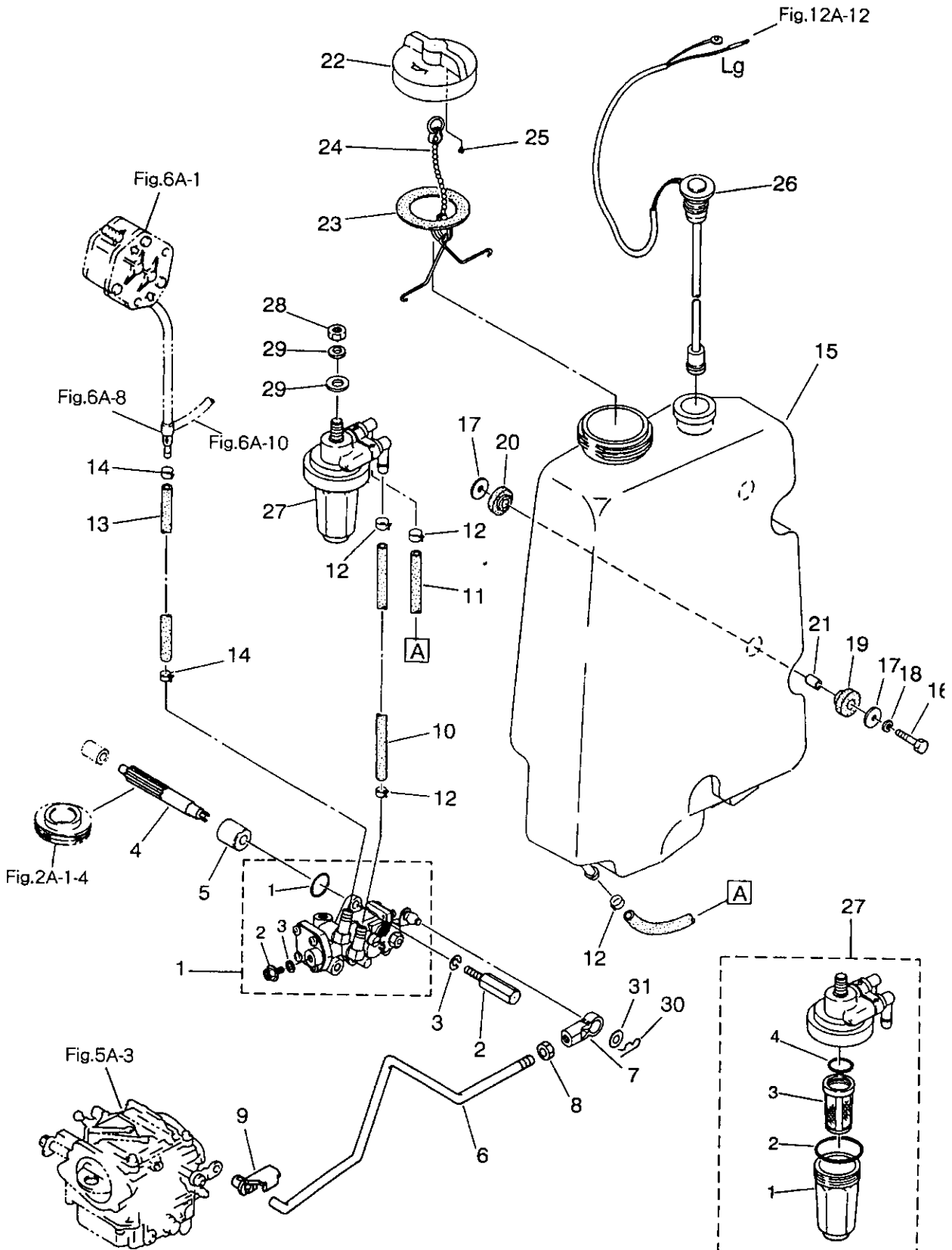


オイルポンプ(EFO/EFTO/EPO/EPTO)

FIG. 13-A OIL PUMP(EFO/EFTO/EPO/EPTO)

区分 NC	見出番号 REF.NO.	部品番号 PART NO.	部品名称 PART NAME	個数 Q'TY	機種 種 記 MODEL/REMARKS	互換性 I CA	探査号機 APP. MOTOR SERIAL NO.
	1 00	3F309-0001M	オイルポンプアツシ OIL PUMP ASS'Y	01	NS60B, 70B		
	01	3B709-0020M	O リング O-RING	01	NS60B, 70B		
	02	3B709-0040M	ボルト, エアVENT BOLT, AIR VENT	01	NS60B, 70B		
	03	3B709-0060M	ワツシヤ WASHER	01	NS60B, 70B		
	2 00	3C809-0501M	ボルト, オイルポンプ BOLT, OIL PUMP	02	NS60B, 70B		
	3 00	94133-0600M	スプリングワツシヤ SPRING WASHER	02	NS60B, 70B		
	4 00	3B709-0650M	ドリブンギヤ, オイルポンプ DRIVEN GEAR, OIL PUMP	01	NS60B, 70B		
	5 00	3B709-0690M	ブツシヤ, 9-20-20.8 BUSHING, 9-20-20.8	01	NS60B, 70B		
	6 00	3F309-0531M	リンクロツド, オイルポンプ LINK ROD, OIL PUMP	01	NS60B, 70B		
	7 00	3B705-2430M	キャツプ C, ボールジョイント CAP C, BALL JOINT	01	NS60B, 70B		
	8 00	93016-0500M	ナツト NUT	01	NS60B, 70B		
	9 00	3B763-7330M	ロツドスナツプ, 5-3 ROD SNAP, 5-3	01	NS60B, 70B		
	10 00	99AA6-0450M	オイルパイプ A OIL PIPE A	01	NS60B, 70B		
	11 00	99AA6-0150M	オイルパイプ B OIL PIPE B	01	NS60B, 70B		
	12 00	3B709-0540M	クリツプ, 9.5 CLIP, 9.5	04	NS60B, 70B		
	13 00	99AA4-0085M	オイルパイプ C OIL PIPE C	01	NS60B, 70B		
	14 00	3C709-0560M	クリツプ, 8.5 CLIP, 8.5	02	NS60B, 70B		
	15 00	3F371-0100M	オイルタンク OIL TANK	01	NS60B, 70B		
	16 00	91013-0630M	ボルト BOLT	03	NS60B, 70B		

FIG. 13-A OIL PUMP (EFO/EFTO/EPO/EPTO)



オイルポンプ (EFO/EFTO/EPO/EPTO)

FIG. 13-A OIL PUMP (EFO/EFTO/EPO/EPTO)

区分 NC	見出番号 REF. NO.	部品番号 PART NO.	部品名称 PART NAME	個数 QTY	機種 /特記 MODEL/REMARKS	互換性 I CA	採廃号機 APP. MOTOR SERIAL NO.
	17 00	34667-1150M	ワッシャ, 6.5-21-1 WASHER, 6.5-21-1	06	NS60B,70B		
	18 00	94133-0600M	スプリングワッシャ SPRING WASHER	03	NS60B,70B		
	19 00	34667-1130M	マウントラバー MOUNT RUBBER	03	NS60B,70B		
	20 00	3B706-9200M	マウントラバー, 8.5-14-2.5 MOUNT RUBBER, 8.5-14-2.5	03	NS60B,70B		
	21 00	34667-1140M	スペーサ, 6.2-9-15.7 SPACER, 6.2-9-15.7	03	NS60B,70B		
	22 00	3C871-0150M	キャップ, オイルタンク CAP, OIL TANK	01	NS60B,70B		
	23 00	3C871-0160M	ガスケット, 36-52-2 GASKET, 36-52-2	01	NS60B,70B		
	24 00	3C871-0170M	フック, タンクキャップ HOOK, TANK CAP	01	NS60B,70B		
	25 00	3C871-0180M	チェックバルブ, オイルタンク CHECK VALVE, OIL TANK	01	NS60B,70B		
	26 00	3F371-0200M	オイルレベルセンサ OIL LEVEL SENSOR	01	NS60B,70B		
	27 00	3C771-0300M	フィルタアツシ FILTER ASS'Y	01	NS60B,70B		
	01	3B702-2370M	カップ CUP	01	NS60B,70B		
	02	3B702-2350M	O リング A O-RING A	01	NS60B,70B		
	03	3C771-0330M	フィルタ FILTER	01	NS60B,70B		
	04	3B702-2360M	O リング B O-RING B	01	NS60B,70B		
	28 00	93016-0800M	ナット NUT	01	NS60B,70B		
	29 00	94013-0800M	ワッシャ WASHER	02	NS60B,70B		
	30 00	95163-0500M	R ピン, D=5 R-PIN, D=5	01	NS60B,70B		
	31 00	3B705-2450M	ワッシャ, 5.3-12-0.8 WASHER, 5.3-12-0.8	01	NS60B,70B		

FIG. 14-A DRIVE SHAFT HOUSING

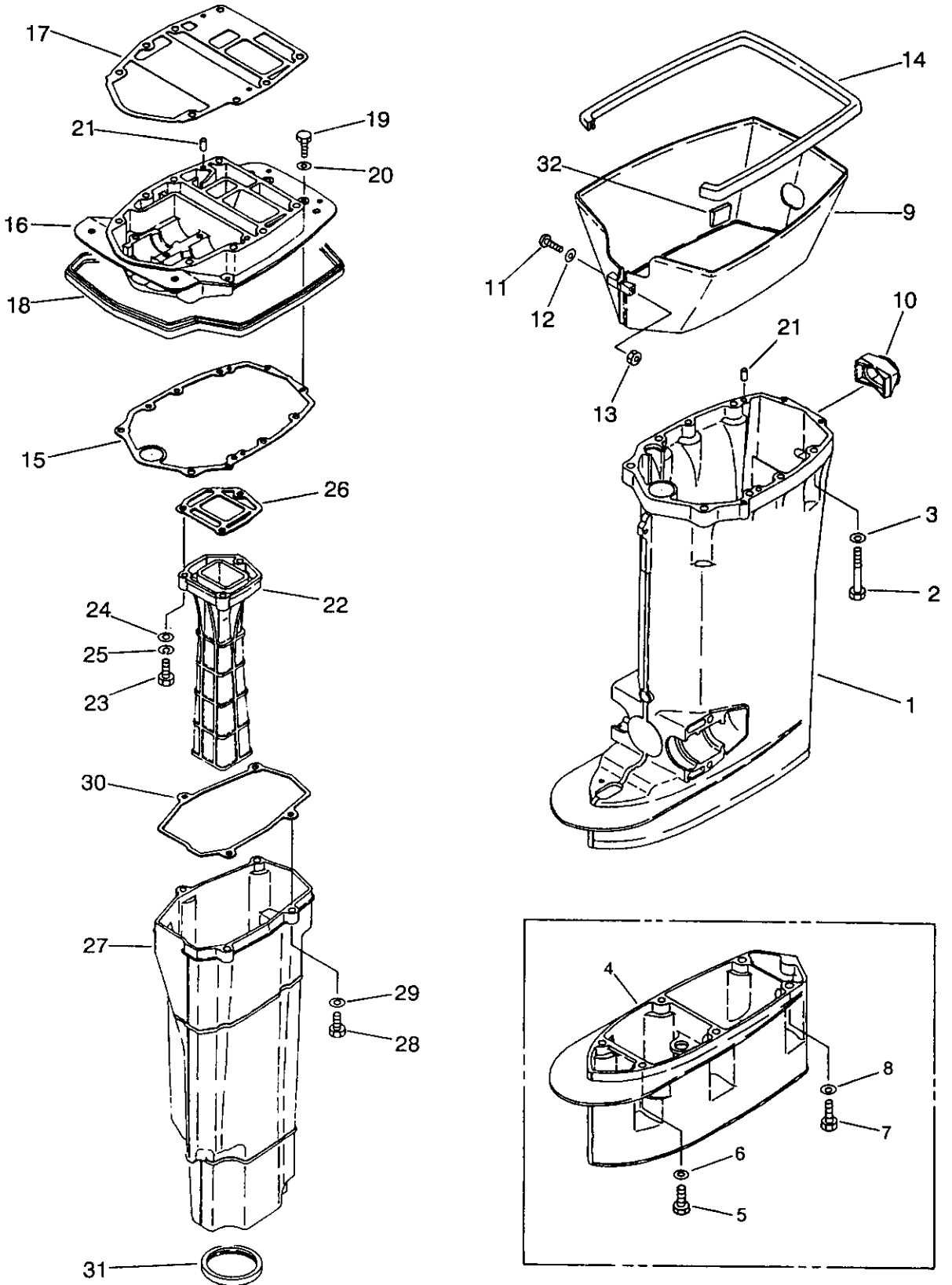


FIG. 14-A DRIVE SHAFT HOUSING

区分 NC	見出番号 REF.NO.	部品番号 PART NO.	部品名称 PART NAME	個数 QTY	機種 /特記 MODEL/REMARKS	互換性 ICA	探歴号機 APP.MOTOR SERIAL NO.
C	1 00	3F361-1920M	ドライブシャフトハウジング L DRIVE SHAFT HOUSING L	01	NS60B ブルー-BLUE NS70B ブルー-BLUE		-10297 -20784
N		NF361-1920M	ドライブシャフトハウジング L DRIVE SHAFT HOUSING L	01	NS60B グレー-GRAY NS70B グレー-GRAY	ⓑ	10298- 20785-
	2 00	3A361-0171M	ボルト BOLT	08	NS60B,70B		
	3 00	94013-0800M	ワッシャ WASHER	08	NS60B,70B		
C	4 00	3F361-1100M	エクステンションハウジング XL EXTENSION HOUSING XL	01	NS60B トランスム XLヨウ F OR TRANSOM X L ブルー-BLUE NS70B トランスム XLヨウ F OR TRANSOM X L ブルー-BLUE		-10297 -20784
N		NF361-1100M	エクステンションハウジング XL EXTENSION HOUSING XL	01	NS60B トランスム XLヨウ F OR TRANSOM X L グレー-GRAY NS70B トランスム XLヨウ F OR TRANSOM X L グレー-GRAY	ⓑ	10298- 20785-
	5 00	35361-1131M	ボルト, 8-35 BOLT, 8-35	04	NS60B,70B トランスム XLヨウ FOR TRANSOM XL		
	6 00	94013-0800M	ワッシャ WASHER	04	NS60B,70B トランスム XLヨウ FOR TRANSOM XL		
	7 00	3B760-0011M	ボルト, 10-40 BOLT, 10-40	02	NS60B,70B トランスム XLヨウ FOR TRANSOM XL		
	8 00	94013-1000M	ワッシャ WASHER	02	NS60B,70B トランスム XLヨウ FOR TRANSOM XL		
C	9 00	3F361-2100M	スプラッシュパン SPLASH PAN	01	NS60B ブルー-BLUE		-10297

FIG. 14-A DRIVE SHAFT HOUSING

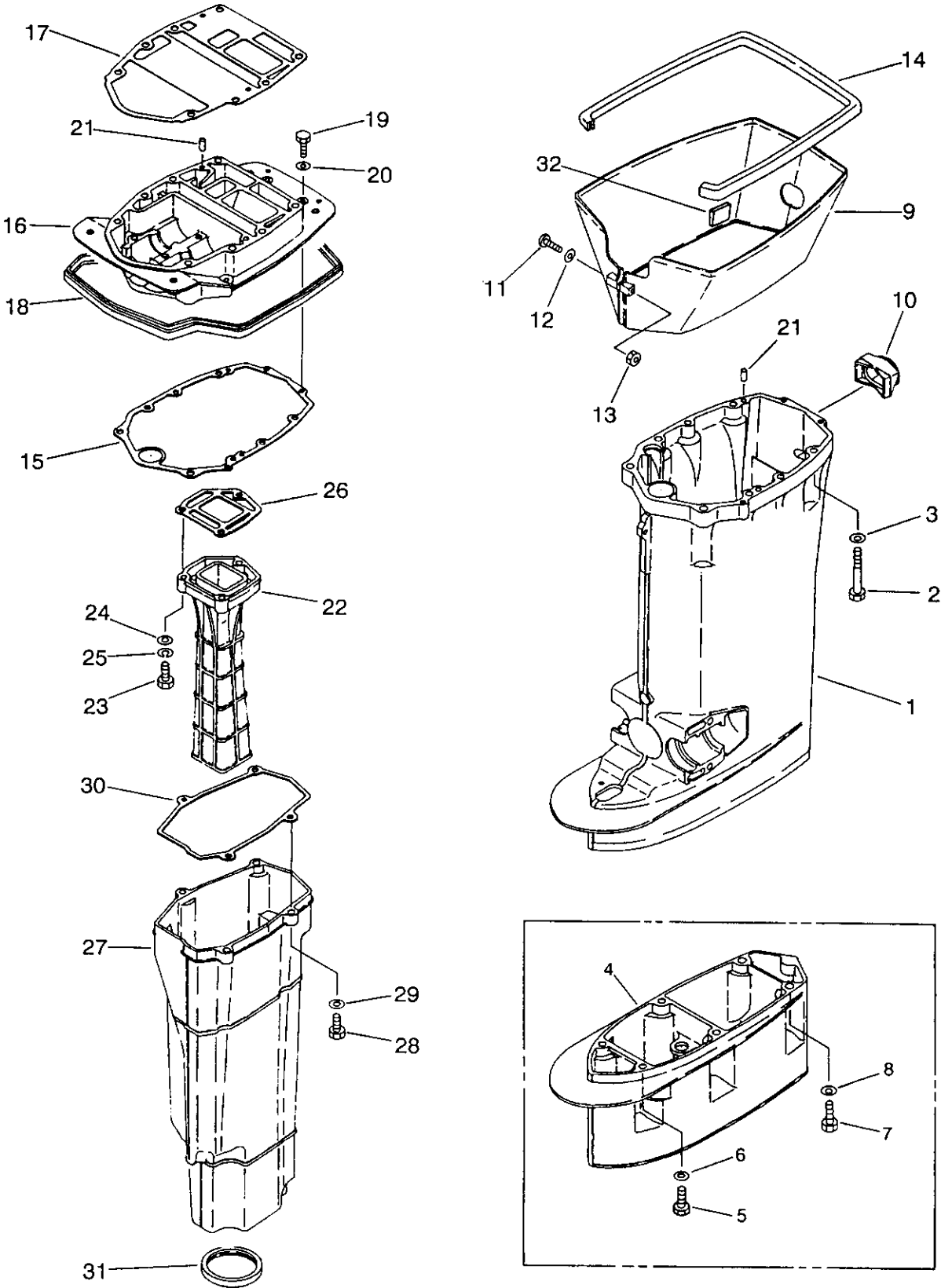


FIG. 14-A DRIVE SHAFT HOUSING

区分 NC	見出番号 REF.NO.	部品番号 PART NO.	部品名称 PART NAME	個数 Q'TY	機種 種 特 記 MODEL/REMARKS	互換性 ICA	探廃号機 APP.MOTOR SERIAL NO.	
N	9 00	3F361-2100M	スプラッシュパン SPLASH PAN	01	NS70B ブルー BLUE		-20784	
		NF361-2100M	スプラッシュパン SPLASH PAN	01	NS60B グレー GRAY NS70B グレー GRAY	ⓐ	10298- 20785-	
	10 00	3F361-2120M	グロメット, スプラッシュパン GROMMET, SPLASH PAN	01	NS60B, 70B			
	11 00	92153-0545M	スクリユ SCREW	01	NS60B, 70B			
	12 00	94013-0500M	ワッシャ WASHER	01	NS60B, 70B			
	13 00	93043-0500M	ナイロンナツト, 5P0.8 NYLON NUT, 5P0.8	01	NS60B, 70B			
	14 00	3F361-2130M	シールラバー, スプラッシュパン SEAL RUBBER, SPLASH PAN	01	NS60B, 70B			
	15 00	3F361-0120M	ガスケット, ドライブシャフトハウジング GASKET, DRIVE SHAFT HOUSING	01	NS60B, 70B			
	C	16 00	3F301-3010M	エンジンベース ENGINE BASE	01	NS60B ブルー-BLUE NS70B ブルー BLUE		-10297 -20784
			NF301-3010M	エンジンベース ENGINE BASE	01	NS60B グレー GRAY NS70B グレー GRAY	ⓐ	10298- 20785-
N	17 00	3F301-3030M	ガスケット, エンジンベース GASKET, ENGINE BASE	01	NS60B, 70B			
	18 00	3F367-1160M	シールラバー, エンジンベース SEAL RUBBER, ENGINE BASE	01	NS60B, 70B			
	19 00	91013-0635M	ボルト BOLT	03	NS60B, 70B			
	20 00	94013-0600M	ワッシャ WASHER	03	NS60B, 70B			
	21 00	34501-1110M	ダウエルピン, 6-12 DOWEL PIN, 6-12	04	NS60B, 70B			
	22 00	3F302-3110M	エキゾーストパイプ EXHAUST PIPE	01	NS60B, 70B			

FIG. 14-A DRIVE SHAFT HOUSING

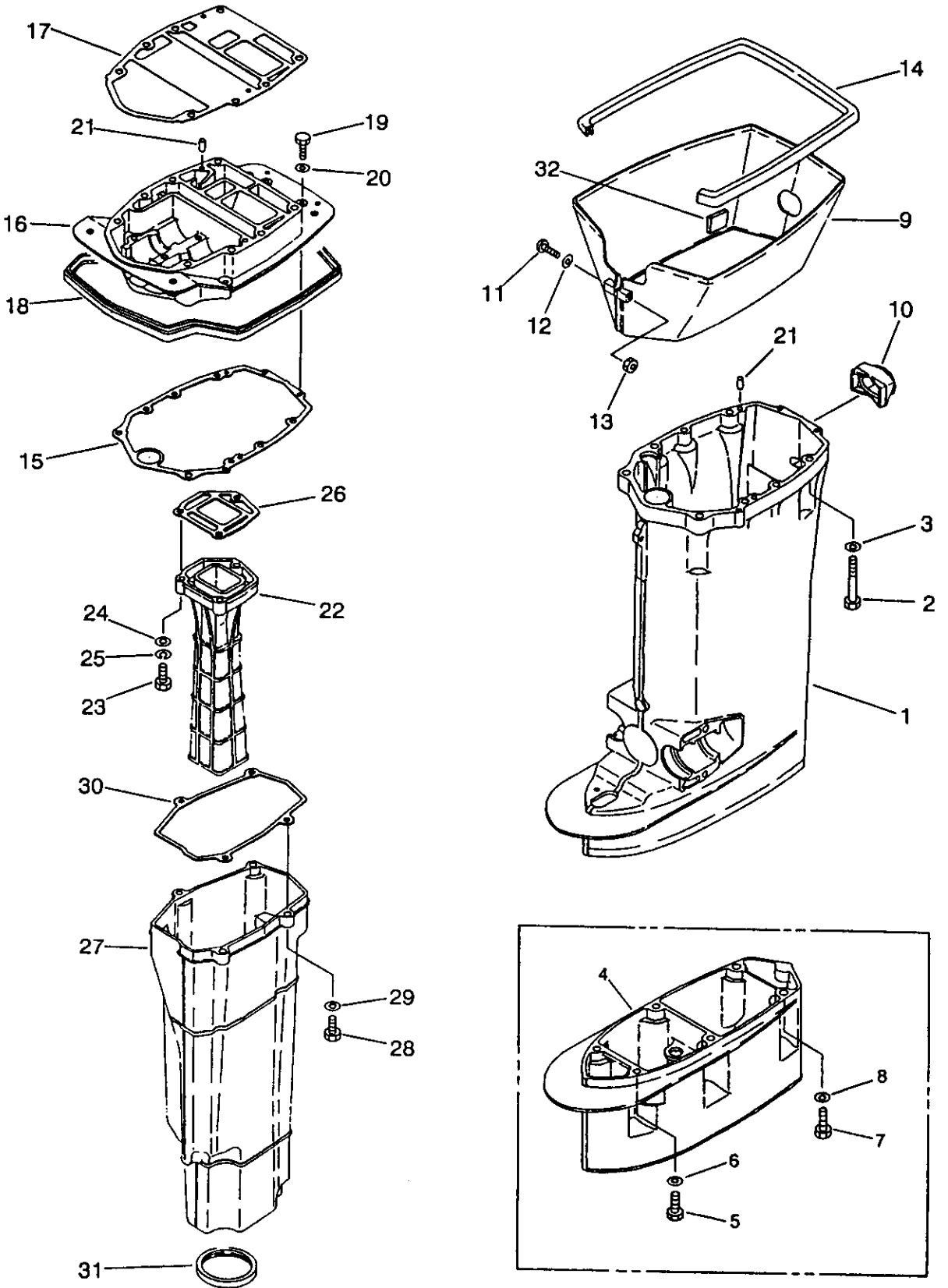
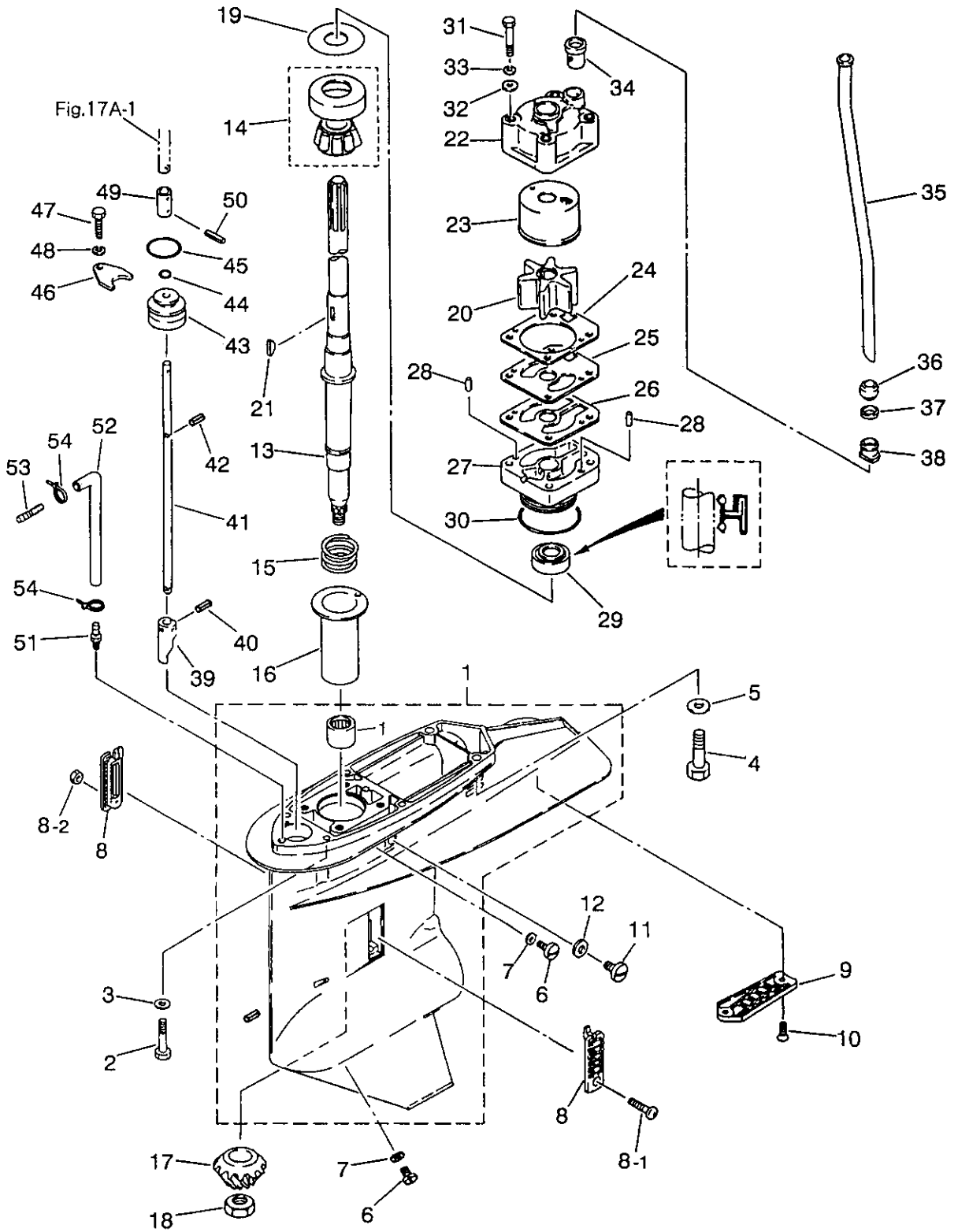


FIG. 14-A DRIVE SHAFT HOUSING

区分 NC	見出番号 REF.NO.	部品番号 PART NO.	部品名称 PART NAME	個数 QTY	機種 特記 MODEL/REMARKS	互換性 ICA	探廃号機 APP. MOTOR SERIAL NO.
	23 00	91013-0835M	ボルト BOLT	03	NS60B, 70B		
	24 00	94013-0800M	ワッシャ WASHER	03	NS60B, 70B		
	25 00	94133-0800M	スプリングワッシャ SPRING WASHER	03	NS60B, 70B		
	26 00	3F302-3120M	ガスケット, エキゾーストパイプ GASKET, EXHAUST PIPE	01	NS60B, 70B		
	27 00	3F361-1800M	エキゾーストハウジング EXHAUST HOUSING	01	NS60B, 70B		
	28 00	91013-0835M	ボルト BOLT	04	NS60B, 70B		
	29 00	94013-0800M	ワッシャ WASHER	04	NS60B, 70B		
	30 00	3F361-1810M	ガスケット, エキゾーストハウジング GASKET, EXHAUST HOUSING	01	NS60B, 70B		
	31 00	3F361-1820M	グロメット, エキゾーストハウジング GROMMET, EXHAUST HOUSING	01	NS60B, 70B		
	32 00	3C761-2160M	セツトラバー, スプラッシュパン SET RUBBER, SPLASH PAN	02	NS60B, 70B		

ギヤケース(ドライブシャフト)

FIG. 15-A GEAR CASE(DRIVE SHAFT)



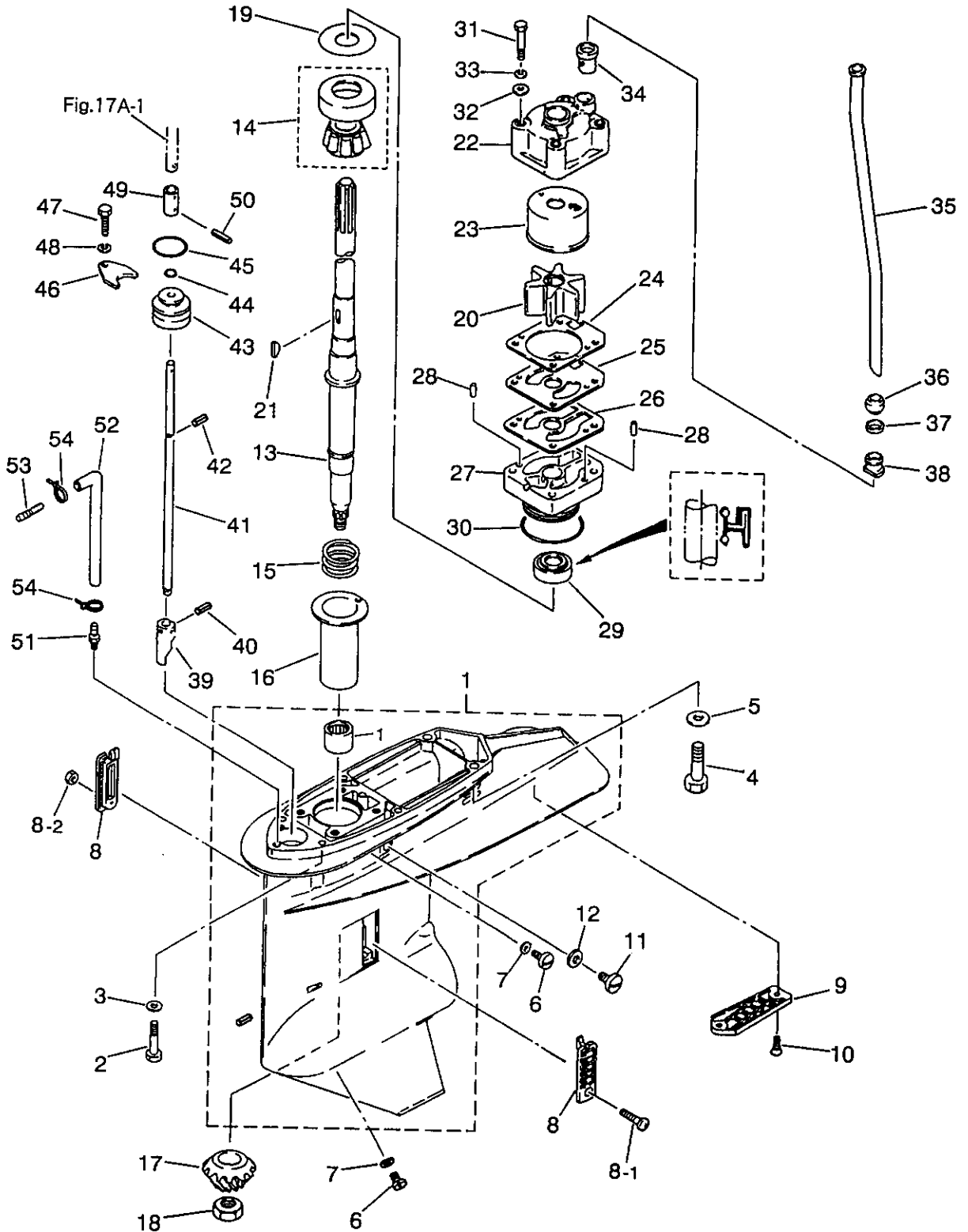
ギヤケース(ドライブシャフト)

FIG. 15-A GEAR CASE(DRIVE SHAFT)

区分 NC	見出番号 REF.NO.	部品番号 PART NO.	部品名称 PART NAME	個数 Q'TY	機種 種 特 記 MODEL/REMARKS	互換性 I CA	探廃号機 APP.MOTOR SERIAL NO.
C	1 00	3F360-0000M	ギヤケースアツシ GEAR CASE ASS'Y	01	NS60B ブルー-BLUE NS70B ブルー-BLUE		-10297 -20784
N		NF360-0000M	ギヤケースアツシ GEAR CASE ASS'Y	01	NS60B グレー-GRAY NS70B グレー-GRAY	ⓑ	10298- 20785-
	01	35360-2110M	ニードルベアリング, 253030 NEEDLE BEARING, 253030	01	NS60B, 70B		
	2 00	35361-1131M	ボルト, 8-35 BOLT, 8-35	04	NS60B, 70B		
	3 00	94013-0800M	ワッシャ WASHER	04	NS60B, 70B		
	4 00	3B760-0011M	ボルト, 10-40 BOLT, 10-40	02	NS60B, 70B		
	5 00	94013-1000M	ワッシャ WASHER	02	NS60B, 70B		
	6 00	33260-0050M	オイルプラグ OIL PLUG	02	NS60B, 70B		
	7 00	33260-0060M	ガスケット, 8.1-15-1 GASKET, 8.1-15-1	02	NS60B, 70B		
	8 00	3B760-2350M	ウォーターストレーナセット WATER STRAINER SET	01	NS60B, 70B		
	01	92153-0438M	スクリュ SCREW	01	NS60B, 70B		
	02	93043-0400M	ナイロンナット, 4P0.7 NYLON NUT, 4P0.7	01	NS60B, 70B		
	9 00	3F360-2040M	サブウォーターストレーナ SUB WATER STRAINER	01	NS60B, 70B		
	10 00	92153-0608M	スクリュ SCREW	02	NS60B, 70B		
	11 00	3B760-0150M	ウォータープラグ WATER PLUG	01	NS60B, 70B		
	12 00	3B760-0160M	ガスケット, 10.1-15-1 GASKET, 10.1-15-1	01	NS60B, 70B		
	13 00	3F364-3020M	ドライブシャフト L DRIVE SHAFT L	01	NS60B, 70B トランサム Lヨウ FOR TRANSOM L		

ギヤケース(ドライブシャフト)

FIG. 15-A GEAR CASE(DRIVE SHAFT)



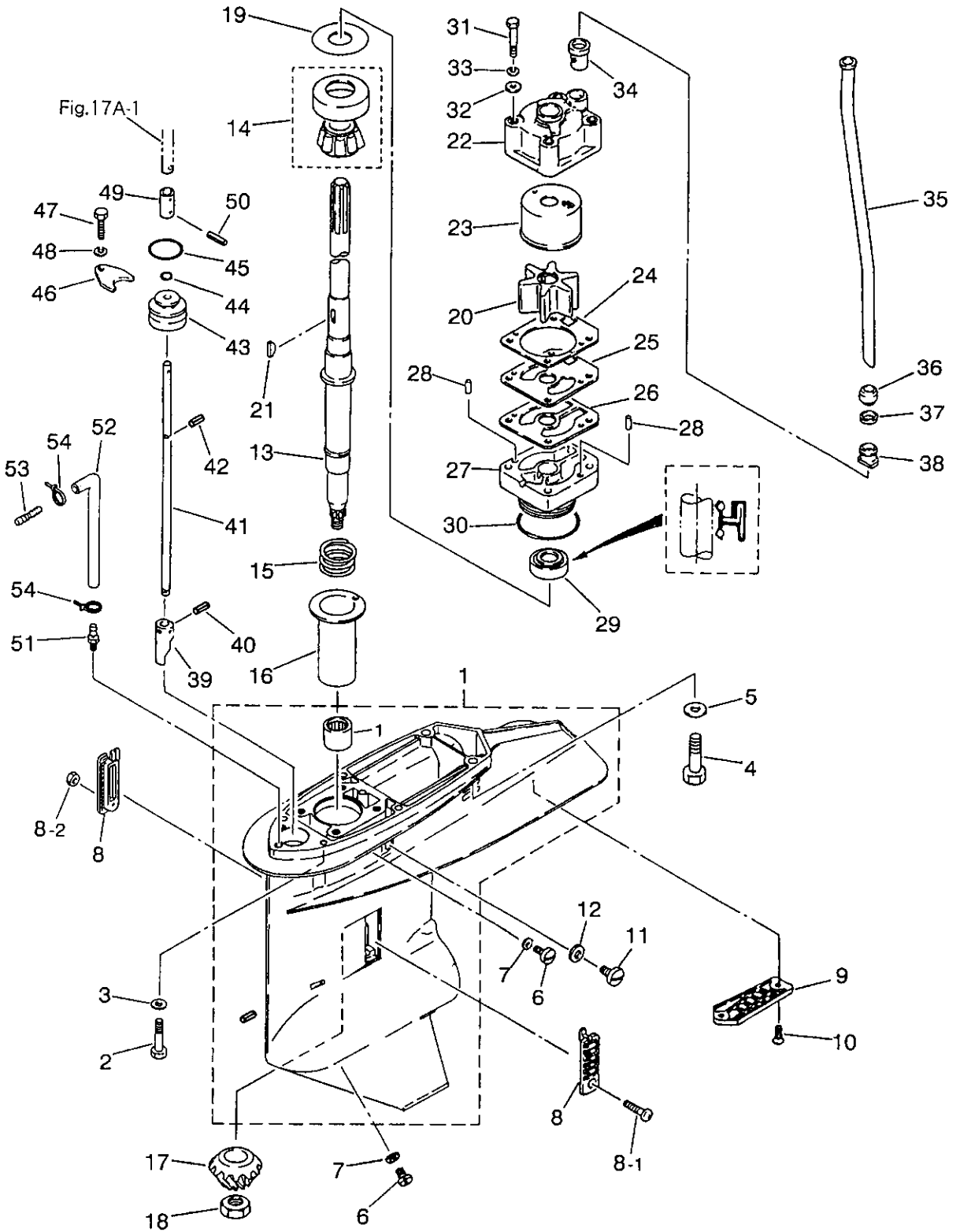
ギヤケース(ドライブシャフト)

FIG. 15-A GEAR CASE(DRIVE SHAFT)

区分 NC	見出番号 REF.NO.	部品番号 PART NO.	部品名称 PART NAME	個数 Q'TY	機種 /特記 MODEL/REMARKS	互換性 ICA	採廃号機 APP. MOTOR SERIAL NO.
	13 00	3F364-3030M	ドライブシャフト XL DRIVE SHAFT XL	01	NS60B,70B トランスム XLヨウ FOR TRANSOM XL		
	14 00	3F360-2130M	テーパローラベアリング, 33205JR TAPER ROLLER BEARING, 33205JR	01	NS60B,70B		
	15 00	35364-3270M	スプリング, ドライブシャフト SPRING, DRIVE SHAFT	01	NS60B,70B		
	16 00	3A364-3280M	ガイド, ドライブシャフトスプリング GASKET, DRIVE SHAFT SPRING	01	NS60B,70B		
	17 00	3F364-0200M	ベベルギヤ B BEVEL GEAR B	01	NS60B,70B		
	18 00	35364-0270M	ナット, ベベルギヤ B NUT, BEVEL GEAR B	01	NS60B,70B		
C	19 00	35364-0230M	シム, セット 44-50.5 SHIM, SET 44-50.5	01	NS60B,70B T=0.1,0.15,0 .3 ユニット:セット UNIT:SET		
	20 00	3B765-0211M	インペラ, ウォータポンプ IMPELLER, WATER PUMP	01	NS60B,70B		
	21 00	3B765-0220M	キー, ウォータポンプインペラ KEY, WATER PUMP IMPELLER	01	NS60B,70B		
	22 00	3B765-0160M	ポンプケースアツバアツシ UPPER PUMP CASE ASS'Y	01	NS60B,70B		
	23 00	3B765-0110M	ライナ, ポンプケース LINER, PUMP CASE	01	NS60B,70B		
	24 00	3B765-0180M	ガスケット, ポンプケース GASKET, PUMP CASE	01	NS60B,70B		
	25 00	3F365-0250M	ガイドプレート, ウォータポンプ GUIDE PLATE, WATER PUMP	01	NS60B,70B		
	26 00	3B765-0290M	ガスケット, ガイドプレート GASKET, GUIDE PLATE	01	NS60B,70B		
	27 00	3F365-0170M	ロウポンプケース LOWER PUMP CASE	01	NS60B,70B		
	28 00	33465-0120M	ダウエルピン, 4-10 DOWEL PIN, 4-10	02	NS60B,70B		
	29 00	33460-2230M	オイルシール, 22-36-10 OIL SEAL, 22-36-10	01	NS60B,70B		

ギヤケース(ドライブシャフト)

FIG. 15-A GEAR CASE(DRIVE SHAFT)



ギヤケース(ドライブシャフト)

FIG. 15-A GEAR CASE(DRIVE SHAFT)

区分 NC	見出番号 REF.NO.	部品番号 PART NO.	部品名称 PART NAME	個数 Q'TY	機種 /特記 MODEL/REMARKS	互換性 ICA	探査号機 APP.MOTOR SERIAL NO.
	30 00	34565-0150M	O リング, 3.2-47 O-RING, 3.2-47	01	NS60B,70B		
	31 00	91613-0880M	ボルト BOLT	04	NS60B,70B		
	32 00	94013-0800M	ワッシャ WASHER	04	NS60B,70B		
	33 00	94133-0800M	スプリングワッシャ SPRING WASHER	04	NS60B,70B		
	34 00	33465-0140M	ロウシールラバー, ウォータパイプ LOWER SEAL RUBBER, WATER PIPE	01	NS60B,70B		
	35 00	3F365-1100M	ウォータパイプ L WATER PIPE L	01	NS60B,70B トランスム Lヨウ FOR TRANSOM L		
		3F365-1200M	ウォータパイプ XL WATER PIPE XL	01	NS60B,70B トランスム XLヨウ FOR TRANSOM XL		
	36 00	34565-2060M	アッパシールラバー, ウォータパイプ UPPER SEAL RUBBER, WATER PIPE	01	NS60B,70B		
	37 00	34565-2050M	カラー, 18-20-4.5 COLLAR, 18-20-4.5	01	NS60B,70B		
	38 00	34665-2040M	ロックラバー, ウォータパイプ LOCKING RUBBER, WATER PIPE	01	NS60B,70B		
	39 00	35366-0111M	クラッチカム CLUTCH CAM	01	NS60B,70B		
	40 00	95143-3514M	スプリングピン, 3.5-14 SPRING PIN, 3.5-14	01	NS60B,70B		
	41 00	35366-0131M	カムロッド L CAM ROD L	01	NS60B,70B トランスム Lヨウ FOR TRANSOM L		
		35366-0141M	カムロッド XL CAM ROD XL	01	NS60B,70B トランスム XLヨウ FOR TRANSOM XL		
	42 00	95143-3510M	スプリングピン, 3.5-10 SPRING PIN, 3.5-10	01	NS60B,70B		

ギヤケース(ドライブシャフト)

FIG. 15-A GEAR CASE(DRIVE SHAFT)

区分 NC	見出番号 REF.NO.	部品番号 PART NO.	部品名称 PART NAME	個数 QTY	機種 特記 MODEL/REMARKS	互換性 I C A	探磨号機 APP. MOTOR SERIAL NO.
	43 00	3B766-0310M	ブushing, カムロッド BUSHING, CAM ROD	01	NS60B, 70B		
	44 00	34566-0210M	O リング, 1.9-6.8 O-RING, 1.9-6.8	01	NS60B, 70B		
	45 00	3B766-0230M	O リング, 3.5-27.7 O-RING, 3.5-27.7	01	NS60B, 70B		
	46 00	35366-0240M	ストッパ STOPPER	01	NS60B, 70B		
	47 00	91013-0612M	ボルト BOLT	01	NS60B, 70B		
	48 00	94133-0600M	スプリングワッシャ SPRING WASHER	01	NS60B, 70B		
	49 00	35366-2411M	ジョイント, シフトロッド JOINT, SHIFT ROD	01	NS60B, 70B		
	50 00	95143-3516M	スプリングピン, 3.5-16 SPRING PIN, 3.5-16	01	NS60B, 70B		
	51 00	3C760-0170M	ニツプル, 6-1/8 NIPPLE, 6-1/8	01	NS60B, 70B		
	52 00	98084-0800M	パイプ A, スピードメータ (L) PIPE A, SPEEDOMETER (L)	01	NS60B, 70B トランサム Lヨウ FOR TRANSON L		
		98084-0920M	パイプ A, スピードメータ (XL) PIPE A, SPEEDOMETER (XL)	01	NS60B, 70B トランサム XLヨウ FOR TRANSON XL		
	53 00	3C760-0180M	ニツプル, 6-6 NIPPLE, 6-6	01	NS60B, 70B		
	54 00	35384-3980M	バンド, リードワイヤ BAND, LEAD WIRE	02	NS60B, 70B		

ギヤケース (プロペラシャフト)

FIG. 16-A GEAR CASE (PROPELLER SHAFT)

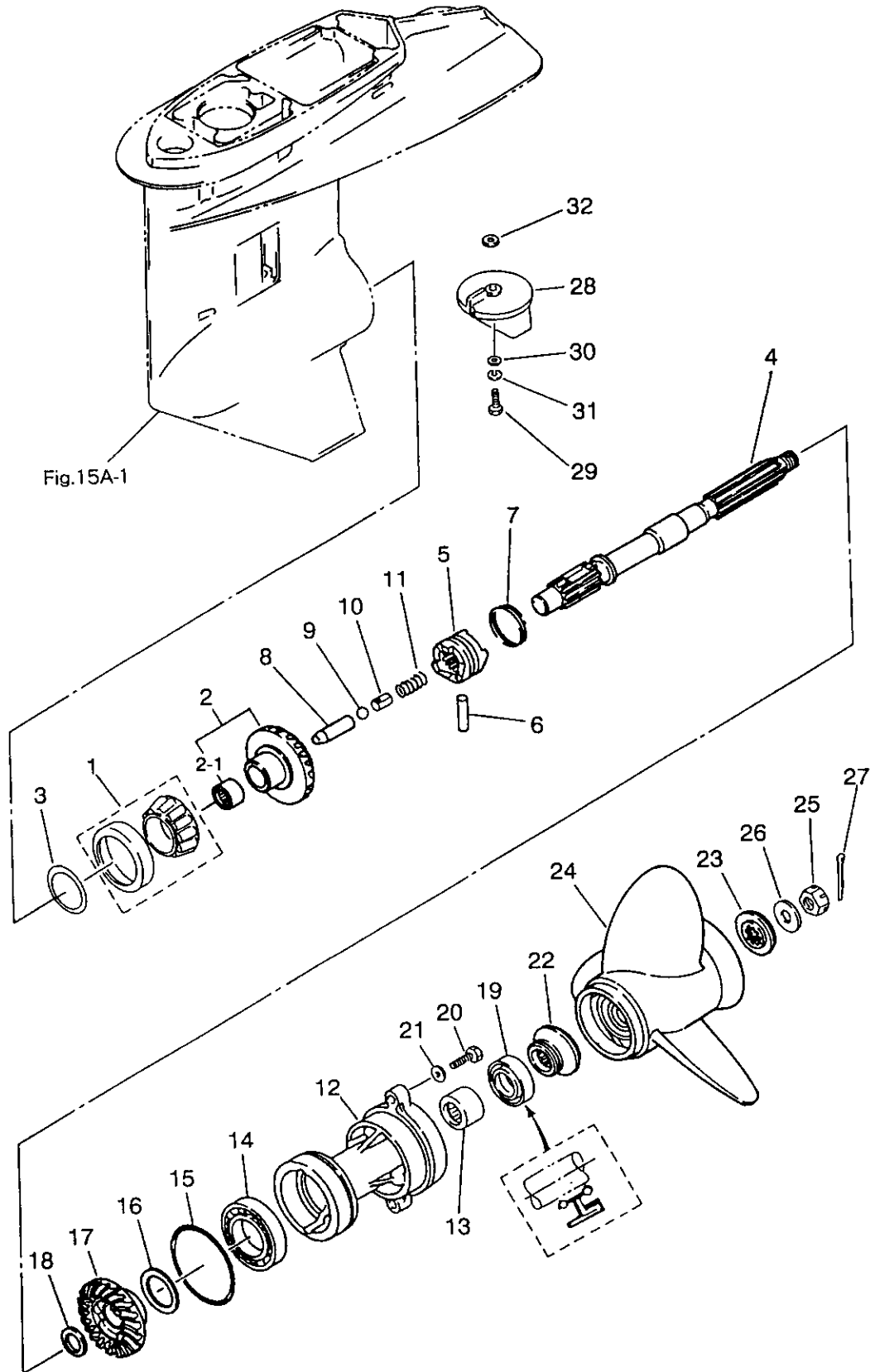


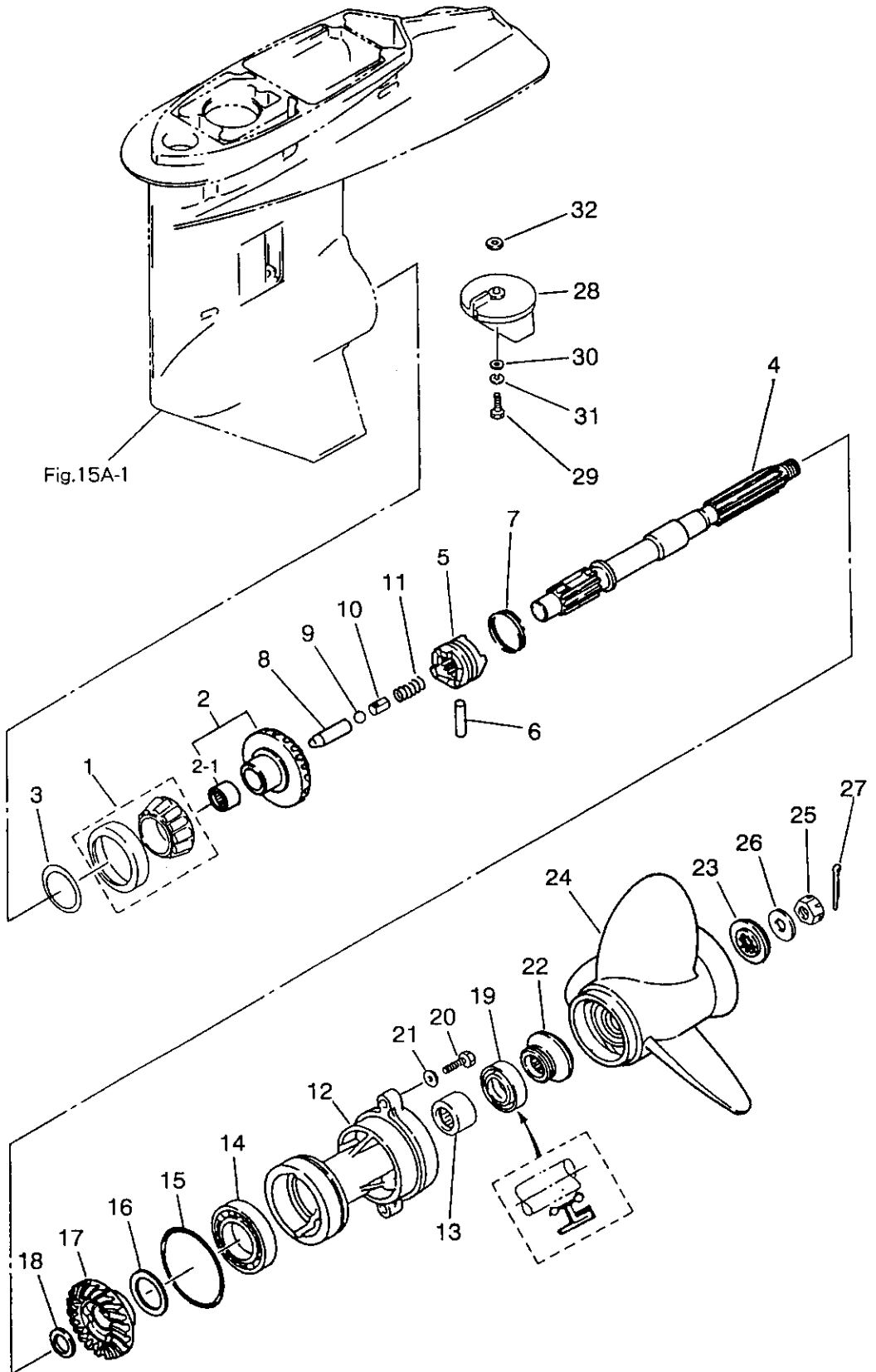
Fig.15A-1

FIG. 16-A GEAR CASE (PROPELLER SHAFT)

区分 NC	見出番号 REF. NO.	部品番号 PART NO.	部品名称 PART NAME	個数 QTY	機種 /特記 MODEL/REMARKS	互換性 I C A	探廃号機 APP. MOTOR SERIAL NO.
	1 00	3F360-2150M	テーパローラベアリング, 32007JR TAPER ROLLER BEARING, 32007JR	01	NS60B, 70B		
	2 00	3F364-0102M	ベベルギヤ A アツシ BEVEL GEAR A ASS'Y	01	NS60B, 70B		
	01	34564-0110M	ニードルベアリング, 202720 NEEDLE BEARING, 202720	01	NS60B, 70B		
	3 00	35364-0120M	シム, 52-60.5 SHIM, SET52-60.5	01	NS60B, 70B T=0.1, 0.15, 0.3 ユニット: セット UNIT: SET		
	4 00	3A364-2110M	プロペラシャフト PROPELLER SHAFT	01	NS60B, 70B		
	5 00	3F364-2150M	クラッチ CLUTCH	01	NS60B, 70B		
	6 00	35364-2180M	クラッチピン CLUTCH PIN	01	NS60B, 70B		
	7 00	35364-2191M	スナップ, クラッチピン SNAP, CLUTCH PIN	01	NS60B, 70B		
	8 00	35364-2231M	アツシスロッド, クラッチ PUSH ROD, CLUTCH	01	NS60B, 70B		
	9 00	96502-0803M	スチールボール, 3/8 STEEL BALL, 3/8	01	NS60B, 70B		
	10 00	3A364-2220M	スプリングホルダ, クラッチ SPRING HOLDER, CLUTCH	01	NS60B, 70B		
	11 00	34664-2210M	スプリング, クラッチ SPRING, CLUTCH	01	NS60B, 70B		
C	12 00	3A360-1010M	ハウジング, プロペラシャフト HOUSING, PROPELLER SHAFT	01	NS60B ブルー-BLUE NS70B ブルー-BLUE		-10297 -20784
N		NA360-1010M	ハウジング, プロペラシャフト HOUSING, PROPELLER SHAFT	01	NS60B グレー GRAY NS70B グレー GRAY	ⓑ	10298- 20785-
	13 00	35360-2110M	ニードルベアリング, 253030 NEEDLE BEARING, 253030	01	NS60B, 70B		
	14 00	96010-6007M	ボールベアリング, 6007 BALL BEARING, 6007	01	NS60B, 70B		

ギヤケース (プロペラシャフト)

FIG. 16-A GEAR CASE (PROPELLER SHAFT)



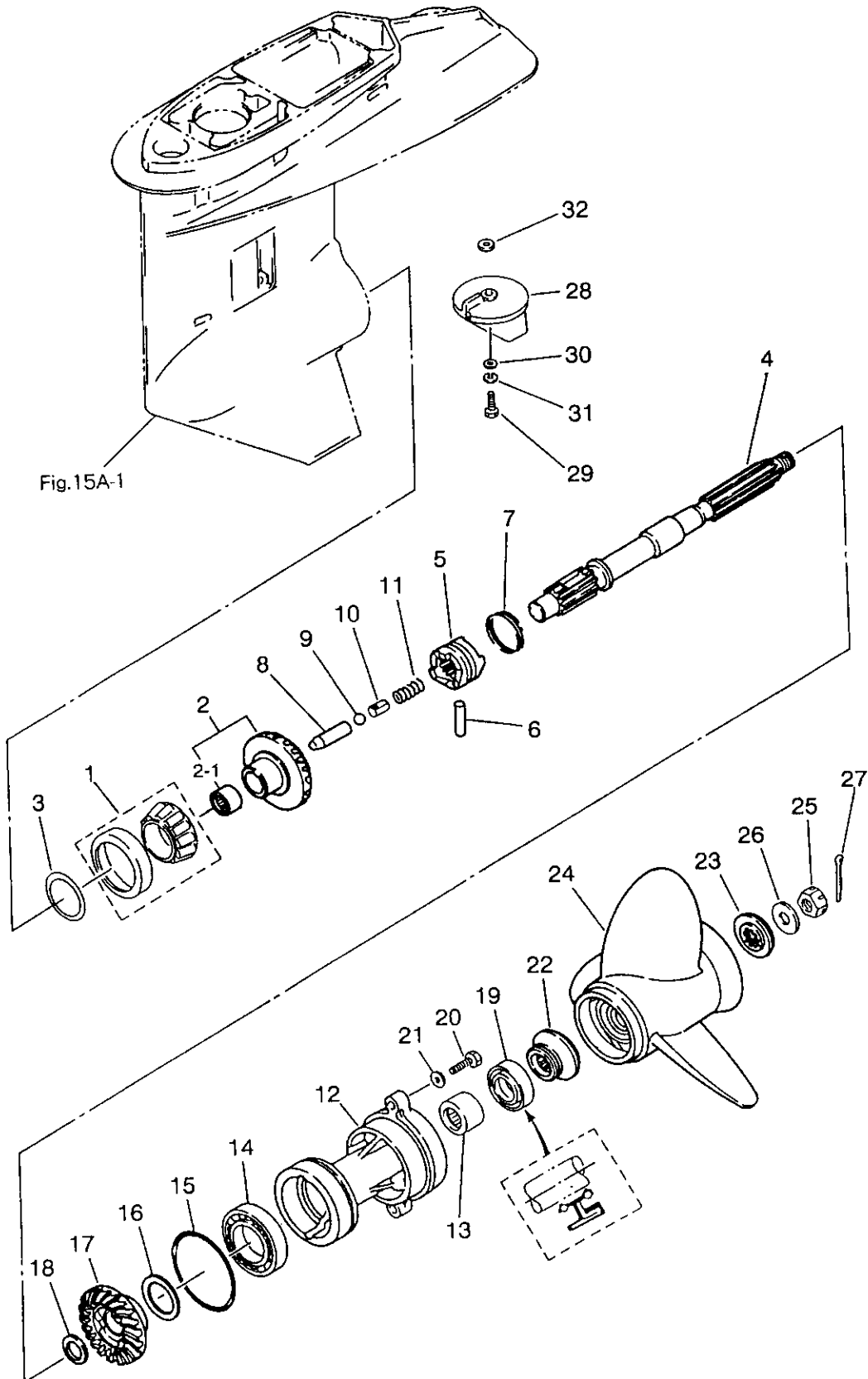
ギヤケース (プロペラシャフト)

FIG. 16-A GEAR CASE (PROPELLER SHAFT)

区分 NC	見出番号 REF. NO.	部品番号 PART NO.	部品名称 PART NAME	個数 QTY	機種 /特記 MODEL/REMARKS	互換性 ICA	探廃号機 APP. MOTOR SERIAL NO.	
C	15 00	35360-1030M	O リング, 3.5-74.6 O-RING, 3.5-74.6	01	NS60B, 70B			
	16 00	35364-0330M	シム, セット36-44 SHIM, SET36-44	01	NS60B, 70B T=0.1, 0.15, 0 .3 ユニット: セット UNIT: SET			
	17 00	3F364-0300M	ベベルギヤ C BEVEL GEAR C	01	NS60B, 70B			
	18 00	35364-0320M	ワッシャ, ベベルギヤ C WASHER, BEVEL GEAR C	01	NS60B, 70B			
	19 00	35360-1110M	オイルシール, 25-38-10 OIL SEAL, 25-38-10	01	NS60B, 70B			
	20 00	91013-0830M	ボルト BOLT	02	NS60B, 70B			
	21 00	94023-0800M	ワッシャ WASHER	02	NS60B, 70B			
	22 00	35364-2310M	スラストホルダ A, プロペラ THRUST HOLDER A, PROPELLER	01	NS60B, 70B			
	23 00	35364-2330M	ストップ A, プロペラ STOPPER A, PROPELLER	01	NS60B, 70B			
	24 00	35364-1010M	プロペラ 9 PROPELLER 9	01	NS60B, 70B			
			35364-1020M	プロペラ 10 PROPELLER 10	01	NS60B, 70B		
			35364-1030M	プロペラ 11 PROPELLER 11	01	NS60B, 70B		
			35364-1040M	プロペラ 12 PROPELLER 12	01	NS60B, 70B		
			35364-1050M	プロペラ 13 PROPELLER 13	01	NS60B, 70B		
			35364-1060M	プロペラ 14 PROPELLER 14	01	NS60B, 70B		
		35364-1070M	プロペラ 15 PROPELLER 15	01	NS60B, 70B			
		35364-1080M	プロペラ 16.5 PROPELLER 16.5	01	NS60B, 70B			
		35364-1090M	プロペラ 17.5 PROPELLER 17.5	01	NS60B, 70B			

ギヤケース (プロペラシャフト)

FIG. 16-A GEAR CASE (PROPELLER SHAFT)



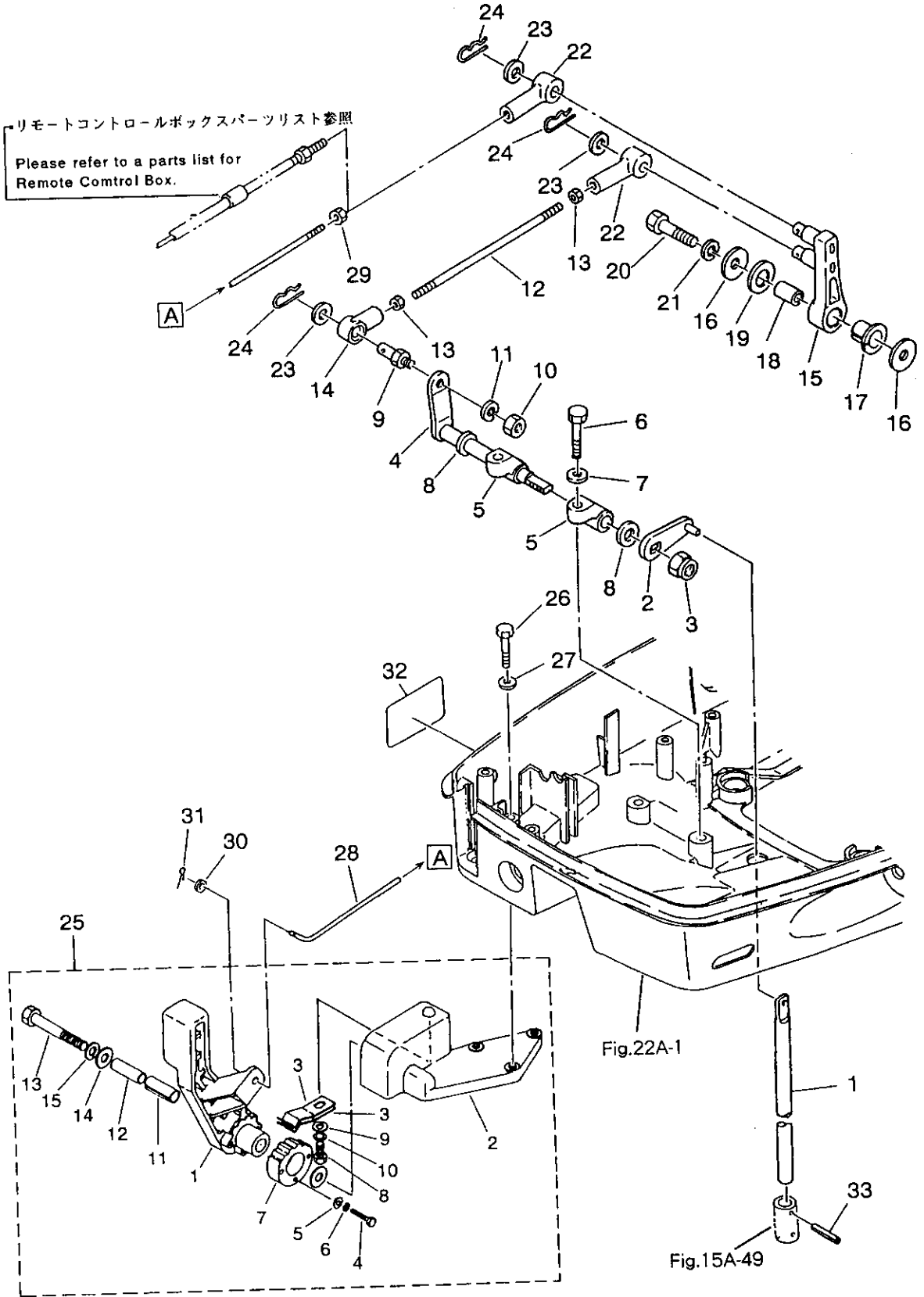
ギヤケース (プロペラシャフト)

FIG. 16-A GEAR CASE (PROPELLER SHAFT)

区分 NC	見出番号 REF. NO.	部品番号 PART NO.	部品名称 PART NAME	個数 QTY	機種 /特記 MODEL/REMARKS	交換性 I.C.A.	探廃号機 APP. MOTOR SERIAL NO.
	25 00	35364-1210M	ナット, プロペラ NUT, PROPELLER	01	NS60B, 70B		
	26 00	34564-1240M	ワッシャ, 17-32-3 WASHER, 17-32-3	01	NS60B, 70B		
	27 00	95133-0325M	スプリットピン, 3-25 SPLIT PIN, 3-25	01	NS60B, 70B		
	28 00	3B760-2170M	トリムタブ TRIM TAB	01	NS60B, 70B		
	29 00	91013-0830M	ボルト BOLT	01	NS60B, 70B		
	30 00	94013-0800M	ワッシャ WASHER	01	NS60B, 70B		
	31 00	94133-0800M	スプリング ワッシャ SPRING WASHER	01	NS60B, 70B		
	32 00	15107-0210M	ガスケット, 8.2-24-1.5 GASKET, 8.2-24-1.5	01	NS60B, 70B		

シフト
FIG. 17-A SHIFT

リモートコントロールボックスパーツリスト参照
Please refer to a parts list for Remote Control Box.

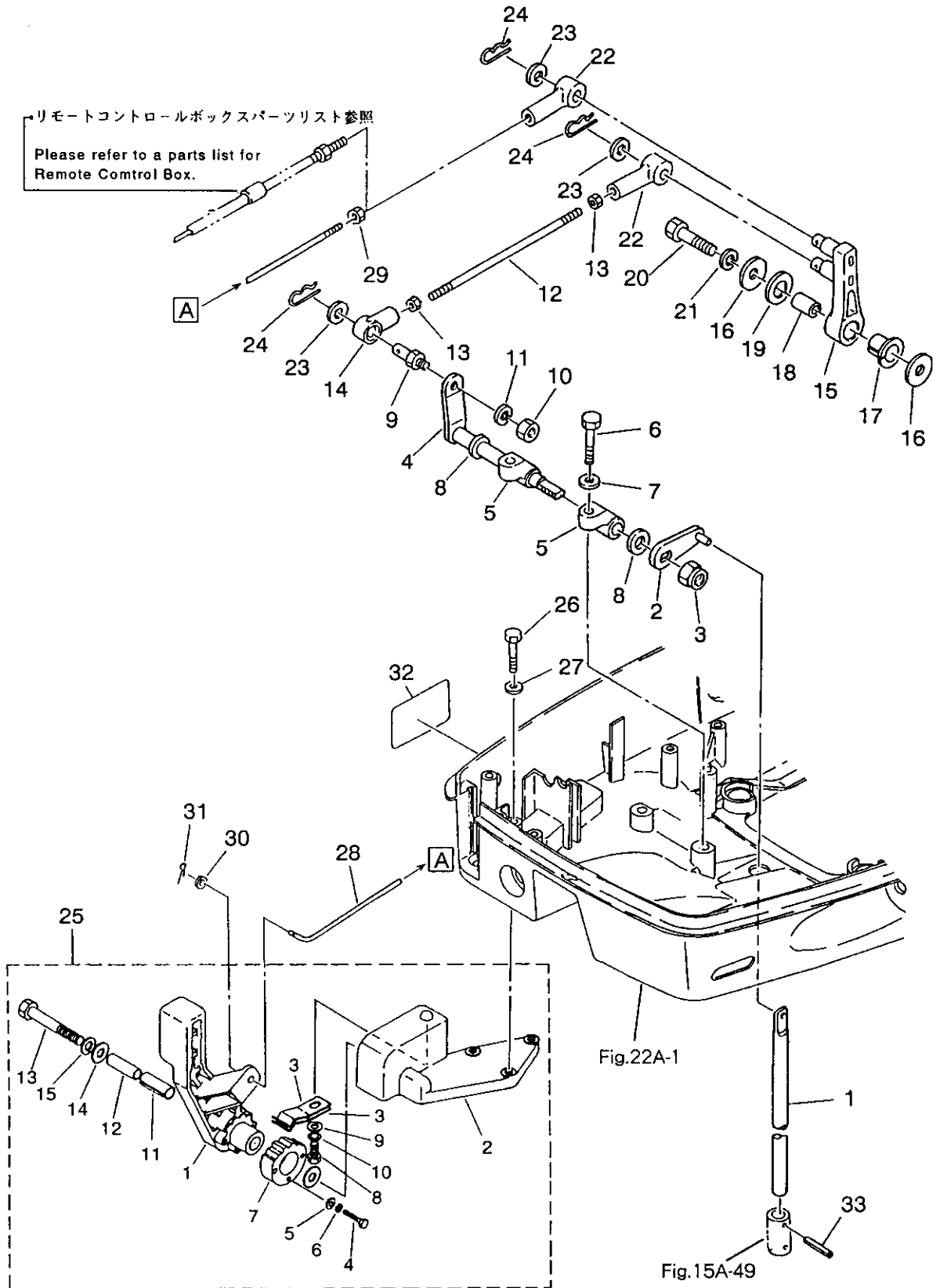


シフト

FIG. 17-A SHIFT

区分 NC	見出番号 REF.NO.	部品番号 PART NO.	部品名称 PART NAME	個数 QTY	機種 /特記 MODEL/REMARKS	互換性 I C A	採廃号機 APP. MOTOR SERIAL NO.
	1 00	35366-2151M	シフトロッド SHIFT ROD	01	NS60B, 70B		
	2 00	35366-1100M	シフトロッドレバー SHIFT ROD LEVER	01	NS60B, 70B		
	3 00	93043-1000M	ナイロンナット, 10P1.5 NYLON NUT, 10P1.5	01	NS60B, 70B		
	4 00	3B766-2250M	シフトレバーシャフト SHIFT LEVER SHAFT	01	NS60B, 70B		
	5 00	35366-1451M	ホルダ, シフトレバーシャフト HOLDER, SHIFT LEVER SHAFT	02	NS60B, 70B		
	6 00	91013-0825M	ボルト BOLT	02	NS60B, 70B		
	7 00	94013-0800M	ワッシャ WASHER	02	NS60B, 70B		
	8 00	33261-3150M	ワッシャ, 10.5-18-1.5 WASHER, 10.5-18-1.5	02	NS60B, 70B		
	9 00	35383-7280M	ケーブルピン CABLE PIN	01	NS60B, 70B		
	10 00	93013-0600M	ナット NUT	01	NS60B, 70B		
	11 00	94133-0600M	スプリングワッシャ SPRING WASHER	01	NS60B, 70B		
	12 00	3F305-2220M	ロッド, 5-70 ROD, 5-70	01	NS60B, 70B		
	13 00	3B283-8650M	ナット NUT	02	NS60B, 70B		
	14 00	3A383-7150M	ケーブルジョイント CABLE JOINT	01	NS60B, 70B		
	15 00	3B766-1220M	シフトアーム SHIFT ARM	01	NS60B, 70B		
	16 00	3B763-7300M	ワッシャ, 8.5-24-1.5 WASHER, 8.5-24-1.5	02	NS60B, 70B		
	17 00	3B763-7130M	ブッシング, 12-14-15.5 BUSHING, 12-14-15.5	01	NS60B, 70B		
	18 00	3B763-7320M	カラー, 8.4-12-17 COLLAR, 8.4-12-17	01	NS60B, 70B		

シフト
FIG. 17-A SHIFT



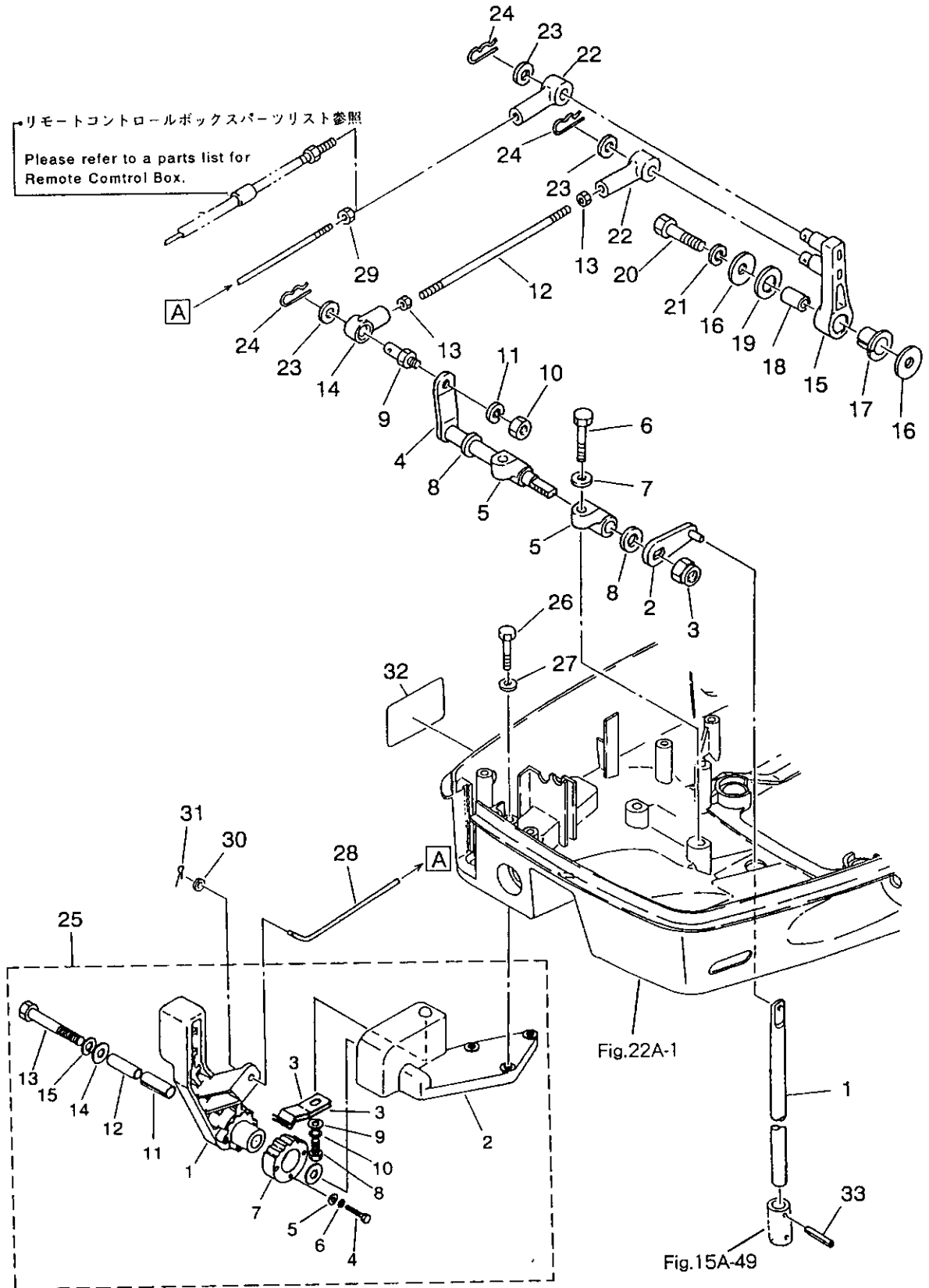
シフト

FIG. 17-A SHIFT

区分 NC	見出番号 REF. NO.	部品番号 PART NO.	部品名称 PART NAME	個数 QTY	機種 /特記 MODEL/REMARKS	互換性 ICA	探廃号機 APP. MOTOR SERIAL NO.
	19 00	3B763-7310M	ワッシャ, 12.5-24-1 WASHER, 12.5-24-1	01	NS60B, 70B		
	20 00	91013-0835M	ボルト BOLT	01	NS60B, 70B		
	21 00	94133-0800M	スプリングワッシャ SPRING WASHER	01	NS60B, 70B		
	22 00	3B783-7150M	ケーブルジョイント CABLE JOINT	02	NS60B, 70B		
	23 00	35383-7190M	ワッシャ, 8.5-18-1.6 WASHER, 8.5-18-1.6	03	NS60B, 70B		
	24 00	95163-0800M	R ピン, D=8 R-PIN, D=8	03	NS60B, 70B		
C	25 00	3B780-4030M	シフトレバーアツシ SHIFT LEVER ASS'Y	01	NS60B FOR EFO/EFTO ブルー BLUE NS70B FOR EFO/EFTO ブルー BLUE		-10297 -20784
N		NB780-4030M	シフトレバーアツシ SHIFT LEVER ASS'Y	01	NS60B FOR EFO/EFTO グレー GRAY NS70B FOR EFO/EFTO グレー GRAY	ⓑ	10298- 20785-
C	01	3B766-1100M	シフトレバー SHIFT LEVER	01	NS60B FOR EFO/EFTO ブルー BLUE NS70B FOR EFO/EFTO ブルー BLUE		-10297 -20784
N		NB766-1100M	シフトレバー SHIFT LEVER	01	NS60B FOR EFO/EFTO グレー GRAY NS70B FOR EFO/EFTO グレー GRAY	ⓑ	10298- 20785-
C	02	3B766-1150M	ブラケット, シフトレバー BRACKET, SHIFT LEVER	01	NS60B FOR EFO/EFTO ブルー BLUE NS70B FOR EFO/EFTO ブルー BLUE		-10297 -20784
N		NB766-1150M	ブラケット, シフトレバー BRACKET, SHIFT LEVER	01	NS60B FOR EFO/EFTO グレー GRAY	ⓑ	10298-

シフト
FIG. 17-A SHIFT

リモートコントロールボックスパーツリスト参照
Please refer to a parts list for Remote Control Box.



シフト

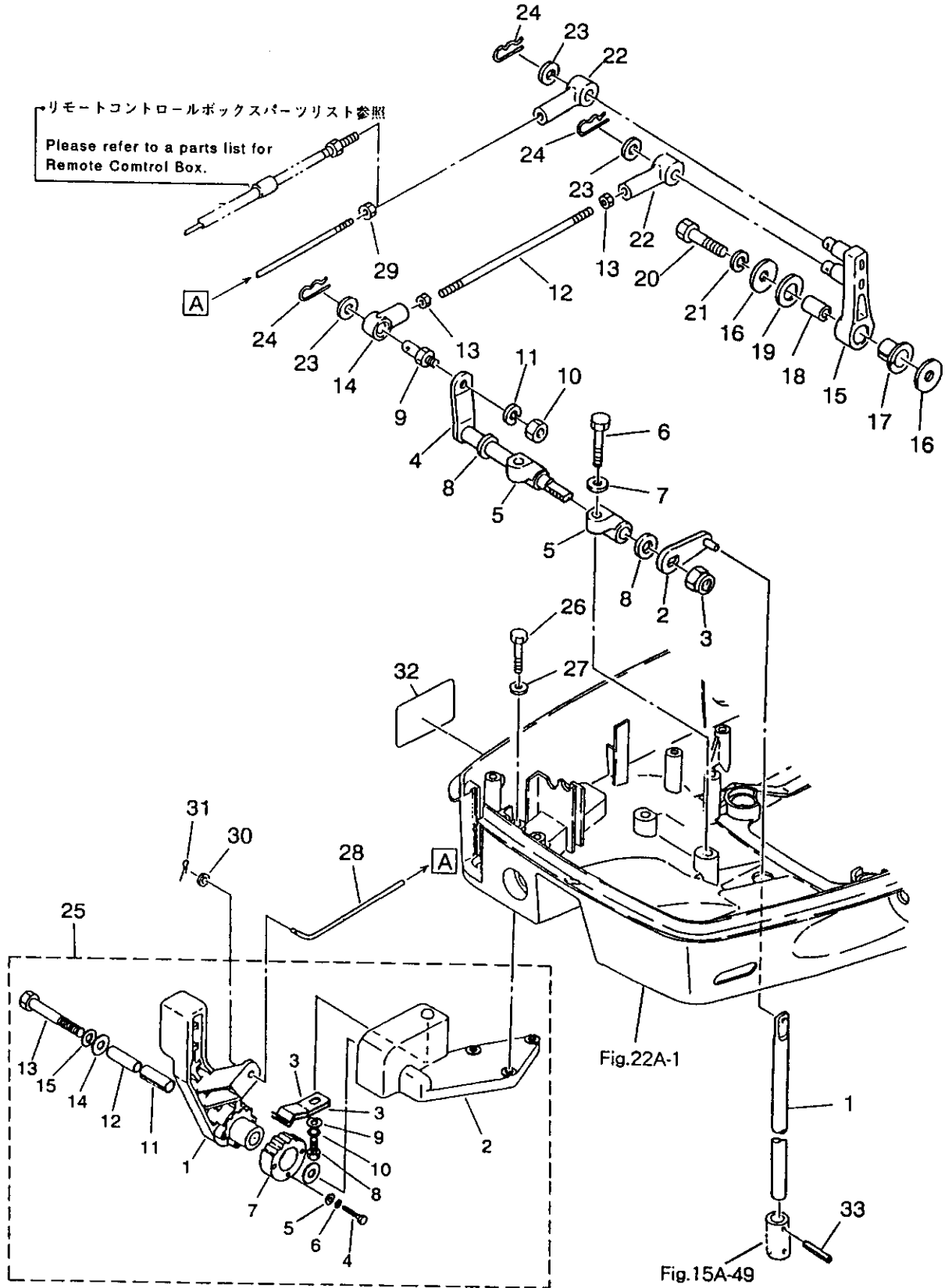
FIG. 17-A SHIFT

区分 NC	見出番号 REF.NO.	部品番号 PART NO.	部品名称 PART NAME	個数 QTY	機種 特記 MODEL/REMARKS	互換性 I CA	探査号機 APP.MOTOR SERIAL NO.
	25	02	NB766-1150M ブラケット, シフトレバー BRACKET, SHIFT LEVER	01	NS70B FOR EFO/EFTO グレー GRAY		20785-
		03	3B266-1120M ストツバ, シフトレバー STOPPER, SHIFT LEVER	02	NS60B, 70B FOR EFO/EFTO		
		04	91013-0420M ボルト BOLT	03	NS60B, 70B FOR EFO/EFTO		
		05	94013-0400M ワッシヤ WASHER	03	NS60B, 70B FOR EFO/EFTO		
		06	94133-0400M スプリングワッシヤ SPRING WASHER	03	NS60B, 70B FOR EFO/EFTO		
		07	3B766-1210M ストツバプレート, シフトレバー STOPPER PLATE, SHIFT LEVER	01	NS60B, 70B FOR EFO/EFTO		
		08	91013-0616M ボルト BOLT	01	NS60B, 70B FOR EFO/EFTO		
		09	94013-0600M ワッシヤ WASHER	01	NS60B, 70B FOR EFO/EFTO		
		10	94133-0600M スプリングワッシヤ SPRING WASHER	01	NS60B, 70B FOR EFO/EFTO		
		11	34662-4370M ブッシング, 10.2-12-29.5 BUSHING, 10.2-12-29.5	01	NS60B, 70B FOR EFO/EFTO		
		12	3B766-1240M カラー, 8.1-10.5-31.7 COLLAR, 8.1-10.5-31.7	01	NS60B, 70B FOR EFO/EFTO		
		13	91013-0855M ボルト BOLT	01	NS60B, 70B FOR EFO/EFTO		
		14	94013-0800M ワッシヤ WASHER	02	NS60B, 70B FOR EFO/EFTO		
		15	94133-0800M スプリングワッシヤ SPRING WASHER	01	NS60B, 70B FOR EFO/EFTO		
	26	00	91013-0625M ボルト BOLT	03	NS60B, 70B FOR EFO/EFTO		
	27	00	94013-0600M ワッシヤ WASHER	03	NS60B, 70B FOR EFO/EFTO		
	28	00	3F366-1340M ロッド, シフトレバーストツバ ROD, SHIFT LEVER STOPPER	01	NS60B, 70B FOR EFO/EFTO		
	29	00	3B283-8650M ナット NUT	01	NS60B, 70B FOR EFO/EFTO		

シフト
FIG. 17-A SHIFT

リモートコントロールボックスパーツリスト参照

Please refer to a parts list for Remote Control Box.



シフト

IG. 17-A SHIFT

区分 NC	見出番号 REF. NO.	部品番号 PART NO.	部品名称 PART NAME	個数 QTY	機種 /特記 MODEL/REMARKS	互換性 ICA	探廃号機 APP. MOTOR SERIAL NO.
	30 00	94013-0500M	ワッシャ WASHER	01	NS60B, 70B FOR EFO/EFTO		
	31 00	95153-0212M	スプリットピン, 2-12 SPLIT PIN, 2-12	01	NS60B, 70B FOR EFO/EFTO		
	32 00	35372-0130M	ラベル, クラッチ LABEL, CLUTCH	01	NS60B, 70B FOR EFO/EFTO		
	33 00	95143-3516M	スプリングピン, 3.5-16 SPRING PIN, 3.5-16	01	NS60B, 70B		

FIG. 18-A BRACKET

区分 NC	見出番号 REF. NO.	部品番号 PART NO.	部品名称 PART NAME	個数 QTY	機種 /特記 MODEL/REMARKS	互換性 I C A	採廃号機 APP. MOTOR SERIAL NO.
C	1 00	3B762-1121M	スターンブラケット R STERN BRACKET R	01	NS60B フル-BLUE NS70B フル- BLUE		-10297 -20784
N		NB762-1121M	スターンブラケット R STERN BRACKET R	01	NS60B グレー GRAY NS70B グレー GRAY	ⓐ	10298- 20785-
C	2 00	3B762-1131M	スターンブラケット L STERN BRACKET L	01	NS60B フル-BLUE NS70B フル- BLUE		-10297 -20784
N		NB762-1131M	スターンブラケット L STERN BRACKET L	01	NS60B グレー GRAY NS70B グレー GRAY	ⓐ	10298- 20785-
C	3 00	3B762-1910M	ブラケットボルトアツシ BRACKET BOLT ASS'Y	01	NS60B フル-BLUE NS70B フル- BLUE		-10297 -20784
N		NB762-1910M	ブラケットボルトアツシ BRACKET BOLT ASS'Y	01	NS60B グレー GRAY NS70B グレー GRAY	ⓐ	10298- 20785-
	4 00	34662-1240M	ナイロンナット, 7/8 NYLON NUT, 7/8	01	NS60B, 70B		
	5 00	3B762-1160M	ワッシャ, 22.6-50-1 WASHER, 22.6-50-1	02	NS60B, 70B		
	6 00	34662-1270M	キャップ, ブラケットボルト CAP, BRACKET BOLT	02	NS60B, 70B		
	7 00	3B762-1210M	スラストロッド THRUST ROD	01	NS60B, 70B		
	8 00	3B762-1291M	ピン, スラストロッド PIN, THRUST ROD	01	NS60B, 70B		
C	9 00	3C762-3131M	スイベルブラケットアツシ SWIVEL BRACKET ASS'Y	01	NS60B F/ EFT0/EPT0 フル- BLUE NS70B F/ EFT0/EPT0 フル- BLUE		-10297 -20784

FIG. 18-A BRACKET

区分 NC	見出番号 REF.NO.	部品番号 PART NO.	部品名称 PART NAME	個数 Q'TY	機種 特記 MODEL/REMARKS	互換性 ICA	探廃号機 APP. MOTOR SERIAL NO.
N	9 00	NC762-3131M	スイベルブラケットアツシ SWIVEL BRACKET ASS'Y	01	NS60B F/ EFT0/EPT0 グレー GRAY NS70B F/ EFT0/EPT0 グレー GRAY	ⓐ	10298- 20785-
C		3F377-6130M	スイベルブラケットアツシ, マニュアルチルト SWIVEL BRACKET ASS'Y, MANUAL TILT	01	NS60B FOR EFO/EPO ブルー BLUE NS70B SG FOR EFO/EPO ブルー BLUE	フ	-10297 -20784
N		NF377-6130M	スイベルブラケットアツシ, マニュアルチルト SWIVEL BRACKET ASS'Y, MANUAL TILT	01	NS60B SG FOR EFO/EPO グレー GRAY NS70B SG FOR EFO/EPO グレー GRAY	ク ⓐ	10298- 20785-
	01	30906-9720M	クランプ, 6.5-47.5P CLAMP, 6.5-47.5P	03	NS60B, 70B		
	02	91013-0610M	ボルト BOLT	03	NS60B, 70B		
	03	3C762-1260M	ブツシング, 22.5-25.4-39 BUSHING, 22.5-25.4-39	02	NS60B, 70B		
C	10 00	3F562-0100M	ステアリングシャフトアツシ STEERING SHAFT ASS'Y	01	NS60B ブルー-BLUE NS70B ブルー-BLUE		-10297 -20784
N		NF562-0100M	ステアリングシャフトアツシ STEERING SHAFT ASS'Y	01	NS60B グレー GRAY NS70B グレー GRAY	ⓐ	10298- 20785-
	11 00	3B762-4170M	ブツシング, 32-40-45 BUSHING, 32-40-45	02	NS60B, 70B		
	12 00	3B762-4230M	スラストプレート THRUST PLATE	02	NS60B, 70B		
	13 00	3B762-4140M	シールリング, ステアリングシャフト SEAL RING, STEERING SHAFT	01	NS60B, 70B		
	14 00	3B762-4150M	O リング, 4.5-32 O-RING, 4.5-32	01	NS60B, 70B		

FIG. 18-A BRACKET

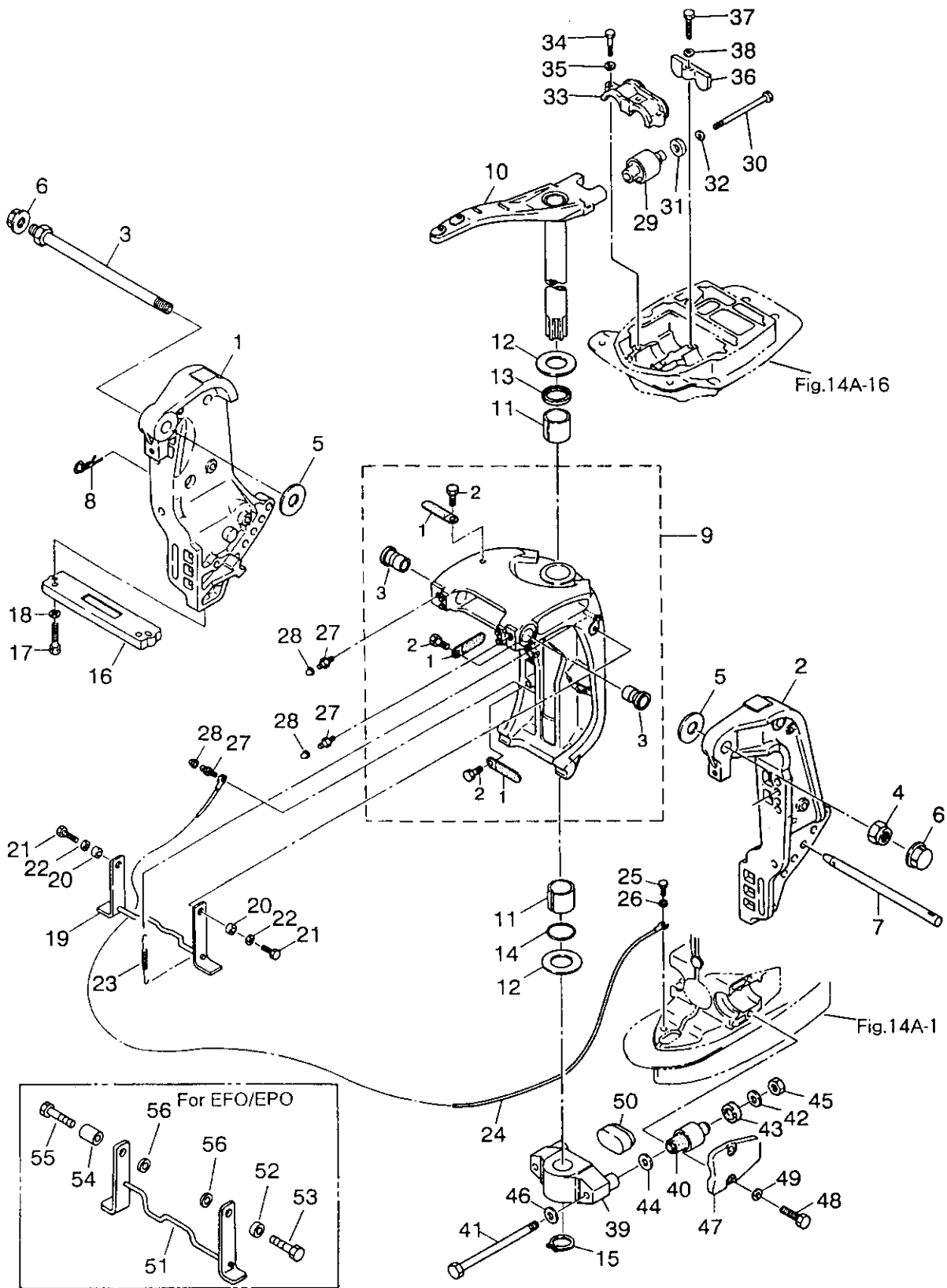


FIG. 18-A BRACKET

区分 NC	見出番号 REF.NO.	部品番号 PART NO.	部品名称 PART NAME	個数 QTY	機種 特記 MODEL/REMARKS	互換性 ICA	探廃号機 APP.MOTOR SERIAL NO.
N	9 00	NC762-3131M	スイベルブラケットアツシ SWIVEL BRACKET ASS'Y	01	NS60B F/ EFTO/EPTO グレー GRAY NS70B F/ EFTO/EPTO グレー GRAY	ⓐ	10298- 20785-
C		3F377-6130M	スイベルブラケットアツシ, マニュアルチルト SWIVEL BRACKET ASS'Y, MANUAL TILT	01	NS60B FOR EFO/EPO ブルー BLUE NS70B SG FOR EFO/EPO ブルー BLUE	フ	-10297 -20784
N		NF377-6130M	スイベルブラケットアツシ, マニュアルチルト SWIVEL BRACKET ASS'Y, MANUAL TILT	01	NS60B SG FOR EFO/EPO グレー GRAY NS70B SG FOR EFO/EPO グレー GRAY	ク ⓐ	10298- 20785-
	01	30906-9720M	クランプ, 6.5-47.5P CLAMP, 6.5-47.5P	03	NS60B, 70B		
	02	91013-0610M	ボルト BOLT	03	NS60B, 70B		
	03	3C762-1260M	ブッシング, 22.5-25.4-39 BUSHING, 22.5-25.4-39	02	NS60B, 70B		
C	10 00	3F562-0100M	ステアリングシャフトアツシ STEERING SHAFT ASS'Y	01	NS60B フルブルー BLUE NS70B フルブルー BLUE		-10297 -20784
N		NF562-0100M	ステアリングシャフトアツシ STEERING SHAFT ASS'Y	01	NS60B グレー GRAY NS70B グレー GRAY	ⓐ	10298- 20785-
	11 00	3B762-4170M	ブッシング, 32-40-45 BUSHING, 32-40-45	02	NS60B, 70B		
	12 00	3B762-4230M	スラストプレート THRUST PLATE	02	NS60B, 70B		
	13 00	3B762-4140M	シールリング, ステアリングシャフト SEAL RING, STEERING SHAFT	01	NS60B, 70B		
	14 00	3B762-4150M	O リング, 4.5-32 O-RING, 4.5-32	01	NS60B, 70B		

FIG. 18-A BRACKET

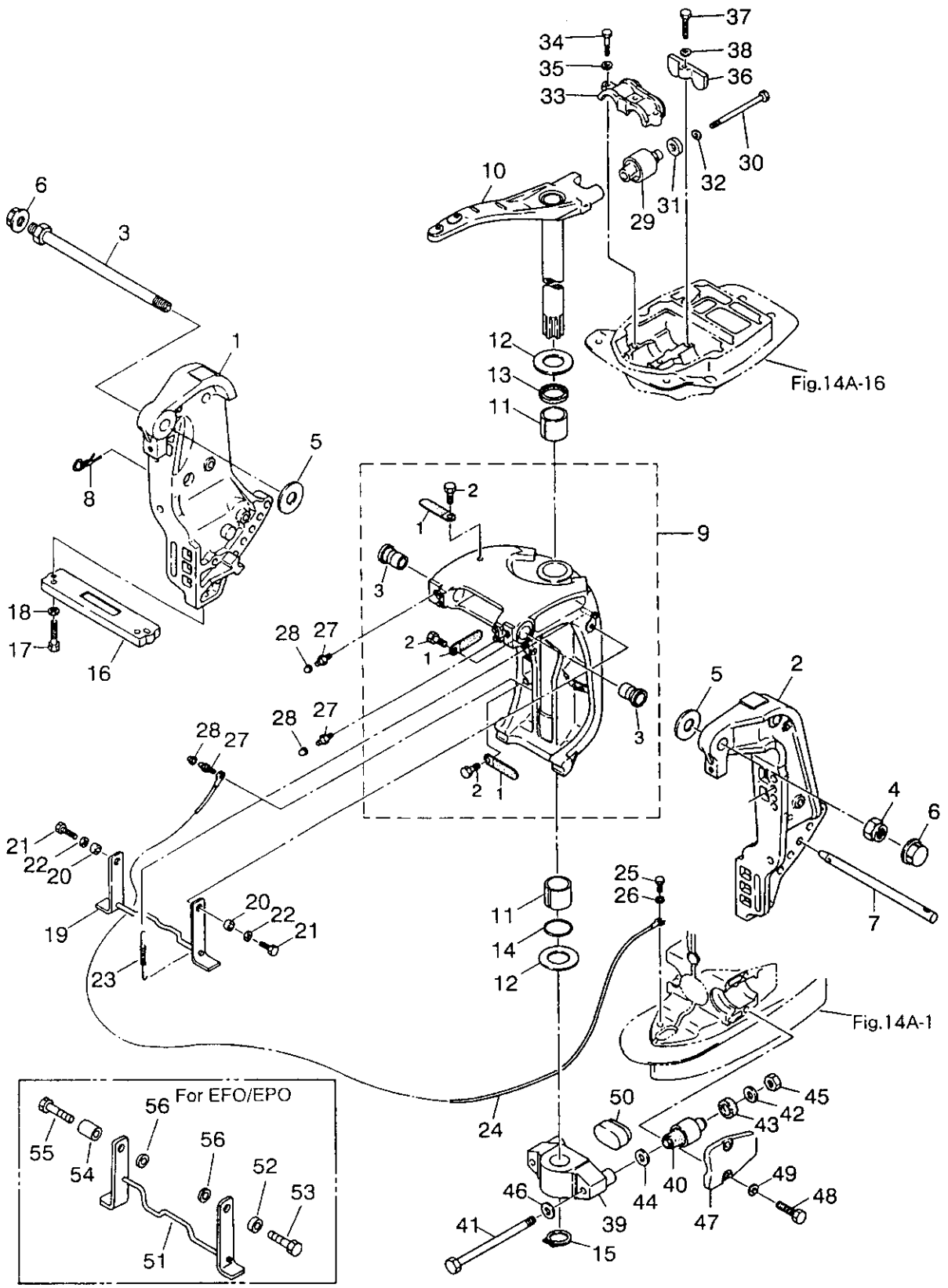


FIG. 18-A BRACKET

区分 NC	見出番号 REF.NO.	部品番号 PART NO.	部品名称 PART NAME	個数 Q'TY	機種 特記 MODEL/REMARKS	互換性 ICA	探歴号機 APP.MOTOR SERIAL NO.
	15 00	94513-3200M	C リング, D=32 C-RING, D=32	01	NS60B,70B		
	16 00	3C760-2180M	アノード, スターンブラケット ANODE, STERN BRACKET	01	NS60B,70B		
	17 00	91013-0625M	ボルト BOLT	02	NS60B,70B		
	18 00	94133-0600M	スプリングワッシャー SPRING WASHER	02	NS60B,70B		
C	19 00	3B762-4720M	チルトストッパ TILT STOPPER	01	NS60B FOR EFTO/EPTO フ *ル- BLUE NS70B FOR EFTO/EPTO フ *ル- BLUE		-10297 -20784
N		NB762-4720M	チルトストッパ TILT STOPPER	01	NS60B FOR EFTO/EPTO ク *ル- GRAY NS70B FOR EFTO/EPTO ク *ル- GRAY	⑤	10298- 20785-
	20 00	3B762-4570M	カラー, 10.5-13.8-7.6 COLLAR, 10.5-13.8-7.6	02	NS60B,70B FOR EFTO/EPTO		
	21 00	91013-1025M	ボルト BOLT	02	NS60B,70B FOR EFTO/EPTO		
	22 00	94013-1000M	ワッシャー WASHER	02	NS60B,70B FOR EFTO/EPTO		
	23 00	3B762-4730M	スプリング, チルトストッパ SPRING, TILT STOPPER	01	NS60B,70B		
	24 00	3B762-3960M	アースワイヤ GROUND WIRE	01	NS60B,70B		
	25 00	91013-0610M	ボルト BOLT	01	NS60B,70B		
	26 00	94013-0600M	ワッシャー WASHER	01	NS60B,70B		
	27 00	34467-1770M	グリスニツプル GREASE NIPPLE	03	NS60B,70B		

ブラケット
FIG. 18-A BRACKET

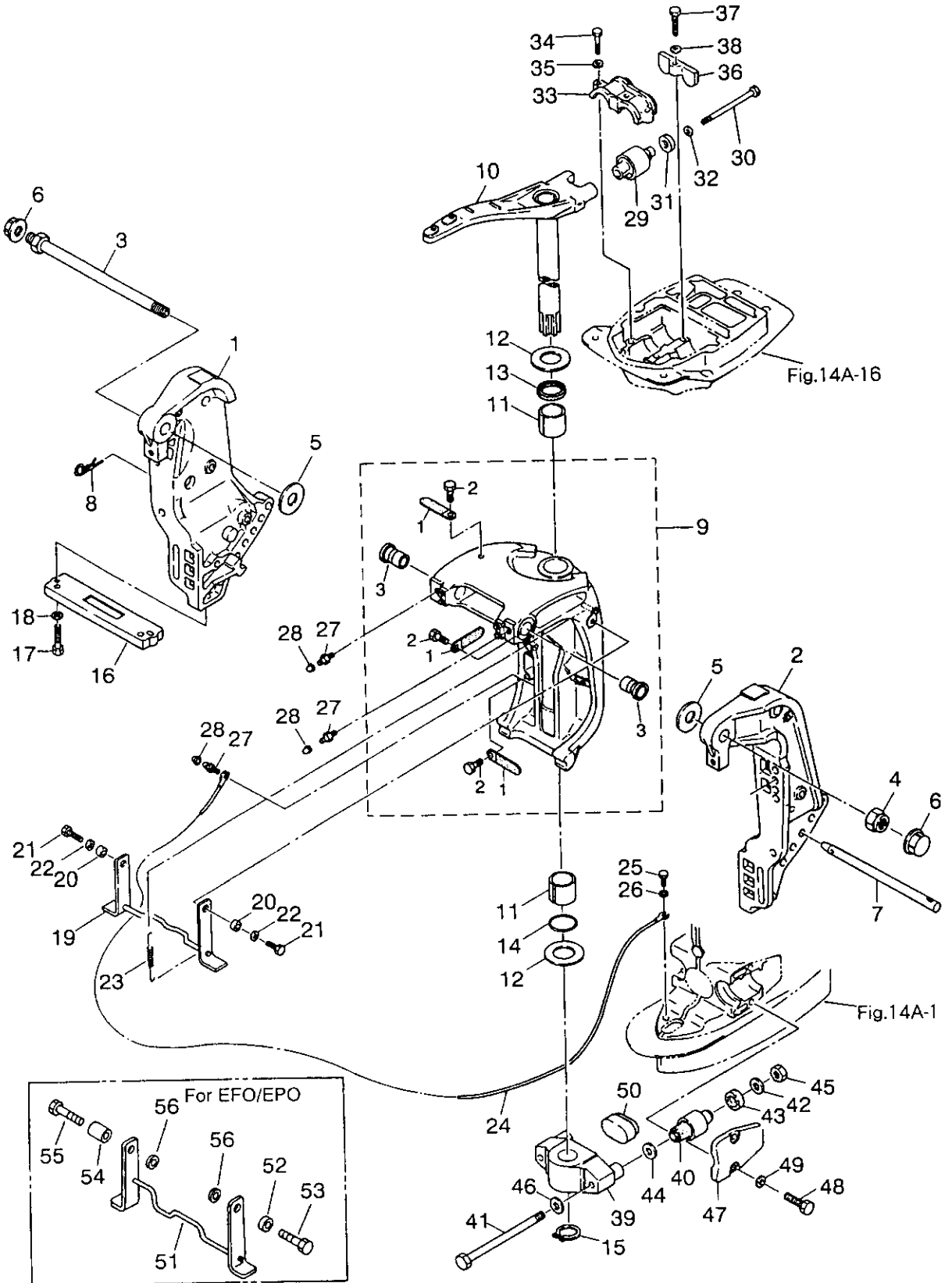


FIG. 18-A BRACKET

区分 NC	見出番号 REF.NO.	部品番号 PART NO.	部品名称 PART NAME	個数 QTY	機種 /特記 MODEL/REMARKS	互換性 ICA	探磨号機 APP.MOTOR SERIAL NO.
	28 00	34467-1780M	キャップ, グリスニツプル CAP, GREASE NIPPLE	03	NS60B, 70B		
	29 00	3B761-3010M	アツバマウントラバー UPPER MOUNT RUBBER	02	NS60B, 70B		
	30 00	3B761-3071M	ボルト, アツバマウントラバー BOLT, UPPER MOUNT RUBBER	02	NS60B, 70B		
	31 00	35361-3380M	ダンパラバー, 21-34-5 DAMPER RUBBER, 21-34-5	02	NS60B, 70B		
	32 00	3B761-3350M	ワッシャ, 11.5-32-3 WASHER, 11.5-32-3	02	NS60B, 70B		
	33 00	3B761-3410M	キャップ, アツバマウントラバー CAP, UPPER MOUNT RUBBER	01	NS60B, 70B		
	34 00	91013-0835M	ボルト BOLT	03	NS60B, 70B		
	35 00	94133-0800M	スプリングワッシャ SPRING WASHER	03	NS60B, 70B		
	36 00	3B761-3390M	ダンパ, アツバマウントラバー DAMPER, UPPER MOUNT RUBBER	01	NS60B, 70B		
	37 00	91013-0625M	ボルト BOLT	01	NS60B, 70B		
	38 00	3C866-3080M	ワッシャ, 6-16-1.5 WASHER, 6-16-1.5	01	NS60B, 70B		
C	39 00	3F361-4110M	マウントブラケット MOUNT BRACKET	01	NS60B ブルー-BLUE NS70B ブルー-BLUE		-10297 -20784
N		NF361-4110M	マウントブラケット MOUNT BRACKET	01	NS60B グレー-GRAY NS70B グレー-GRAY	⑤	10298- 20785-
	40 00	35361-3020M	ロワマウントラバー LOWER MOUNT RUBBER	02	NS60B, 70B		
	41 00	35361-3212M	ボルト BOLT	02	NS60B, 70B		
	42 00	35361-3340M	ワッシャ, 13-34-3 WASHER, 13-34-3	02	NS60B, 70B		
	43 00	35361-3380M	ダンパラバー, 21-34-5 DAMPER RUBBER, 21-34-5	01	NS60B, 70B		

FIG. 18-A BRACKET

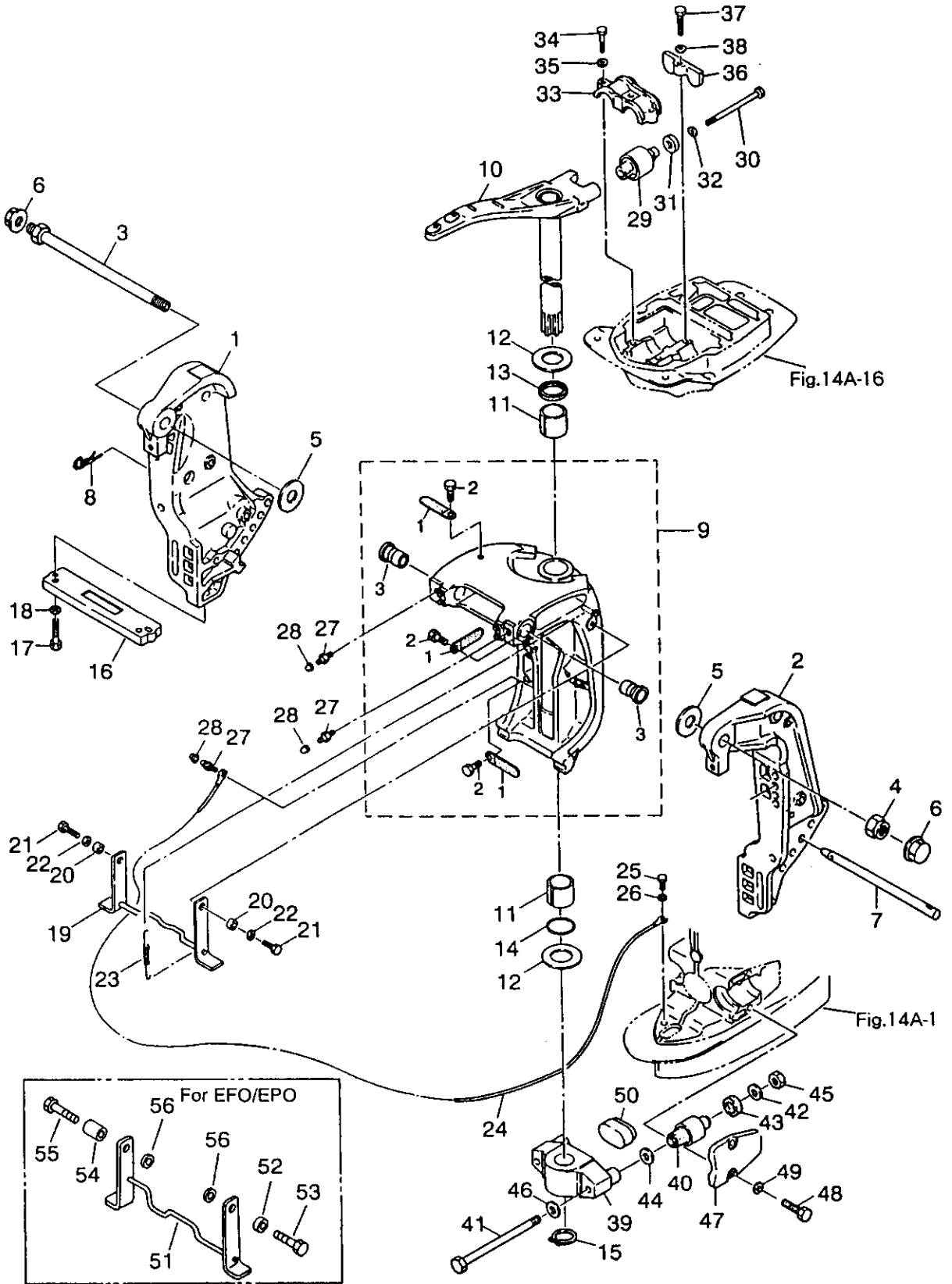


FIG. 18-A BRACKET

区分 NC	見出番号 REF.NO.	部品番号 PART NO.	部品名称 PART NAME	個数 QTY	機種 MODEL/REMARKS	互換性 ICA	探廃号機 APP.MOTOR SERIAL NO.
	44 00	35361-3150M	ワッシヤ, 12.2-25-2 WASHER, 12.2-25-2	02	NS60B, 70B		
	45 00	3B761-3240M	ナツト NUT	02	NS60B, 70B		
	46 00	94023-1200M	ワッシヤ WASHER	04	NS60B, 70B		
C	47 00	3B761-3420M	キャツプ, ロワマウントラバー CAP, LOWER MOUNT RUBBER	02	NS60B ブルー-BLUE NS70B ブルー BLUE		-10297 -20784
N		NB761-3420M	キャツプ, ロワマウントラバー CAP, LOWER MOUNT RUBBER	02	NS60B グレー GRAY NS70B グレー GRAY	ⓐ	10298- 20785-
	48 00	91013-0825M	ボルト BOLT	04	NS60B, 70B		
	49 00	94023-0800M	ワッシヤ WASHER	04	NS60B, 70B		
	50 00	35361-3360M	ダンバラバー DAMPER RUBBER	01	NS60B, 70B		
C	51 00	3B777-6110M	チルトストツバ, マニュアルチルト TILT STOPPER, MANUAL TILT	01	NS60B ブルー BLUE NS70B FOR EFO/EPO ブルー BLUE		-10297 -20784
N		NB777-6110M	チルトストツバ, マニュアルチルト TILT STOPPER, MANUAL	01	NS60B FOR EFO/EPO グレー GRAY NS70B FOR EFO/EPO グレー GRAY	ⓐ	10298- 20785-
	52 00	3B762-4570M	カラー, 10.5-13.8-7.6 COLLAR, 10.5-13.8-7.6	01	NS60B, 70B FOR EFO/EPO		
	53 00	91013-1025M	ボルト BOLT	01	NS60B, 70B FOR EFO/EPO		
	54 00	3B777-6120M	カラー, 10.5-13.8-14.5 COLLAR, 10.5-13.8-14.5	01	NS60B, 70B FOR EFO/EPO		
	55 00	91013-1035M	ボルト BOLT	01	NS60B, 70B FOR EFO/EPO		
	56 00	94013-1000M	ワッシヤ WASHER	02	NS60B, 70B FOR EFO/EPO		

マニュアルチルト (EFO/EPO)
FIG. 19-A MANUAL TILT (EFO/EPO)

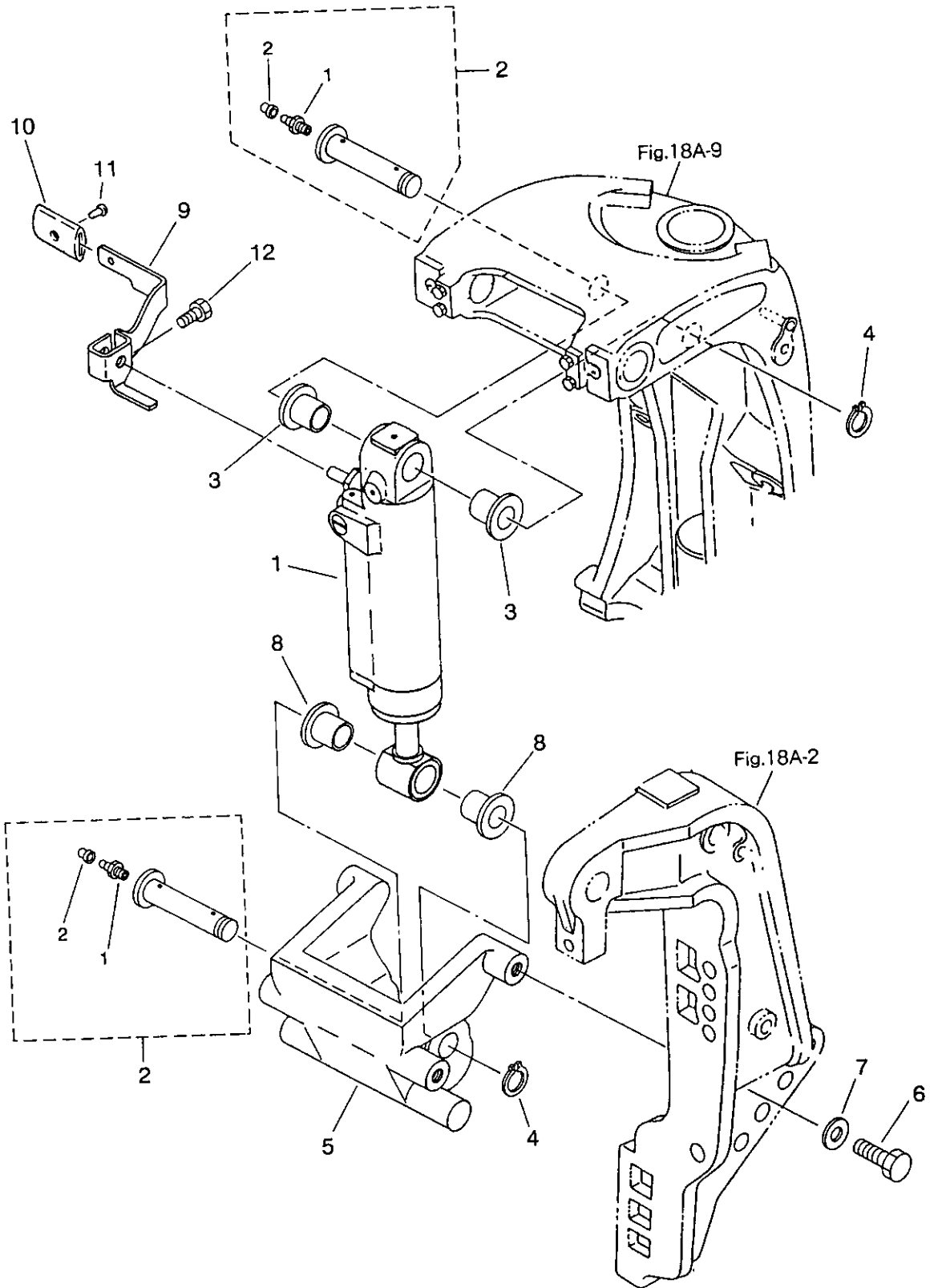


FIG. 19-A MANUAL TILT (EFO/EPO)

区分 NC	見出番号 REF. NO.	部品番号 PART NO.	部品名称 PART NAME	個数 QTY	機種 特記 MODEL/REMARKS	互換性 I CA	採廃号機 APP. MOTOR SERIAL NO.
C	1 00	3F377-6010M	ショックアブソーバ SHOCK ABSORBER	01	NS60B ブルー-BLUE NS70B ブルー BLUE		-10297 -20784
N		NF377-6010M	ショックアブソーバ SHOCK ABSORBER	01	NS60B グレー GRAY NS70B グレー GRAY	ⓑ	10298- 20785-
	2 00	3B777-0720M	シリングピンセット CYLINDER PIN SET	02	NS60B, 70B		
	01	34467-1770M	グリスニツプル GREASE NIPPLE	02	NS60B, 70B		
	02	34467-1780M	キャップ, グリスニツプル CAP, GREASE NIPPLE	02	NS60B, 70B		
	3 00	3B777-6161M	ブッシング, 18-24-18.5 BUSHING, 18-24-18.5	02	NS60B, 70B		
	4 00	94513-1800M	C リング, D=18 C-RING, D=18	02	NS60B, 70B		
C	5 00	3B777-6021M	ブラケット, マニュアルチルト BRACKET, MANUAL TILT	01	NS60B ブルー-BLUE NS70B ブルー BLUE		-10297 -20784
N		NB777-6021M	ブラケット, マニュアルチルト BRACKET, MANUAL TILT	01	NS60B グレー GRAY NS70B グレー GRAY	ⓑ	10298- 20785-
	6 00	91013-1045M	ボルト BOLT	04	NS60B, 70B		
	7 00	94013-1000M	ワッシャ WASHER	04	NS60B, 70B		
	8 00	3B777-0750M	ブッシング, 18-24-20 BUSHING, 18-24-20	02	NS60B, 70B		
C	9 00	3B766-3114M	レバー, リバースロック LEVER, REVERSE LOCK	01	NS60B ブルー-BLUE NS70B ブルー BLUE		-10297 -20784
N		NB766-3114M	レバー, リバースロック LEVER, REVERSE LOCK	01	NS60B グレー GRAY NS70B グレー GRAY	ⓑ	10298- 20785-
	10 00	34666-3330M	グリップ GRIP	01	NS60B, 70B		

FIG. 19-A MANUAL TILT (EFO/EPO)

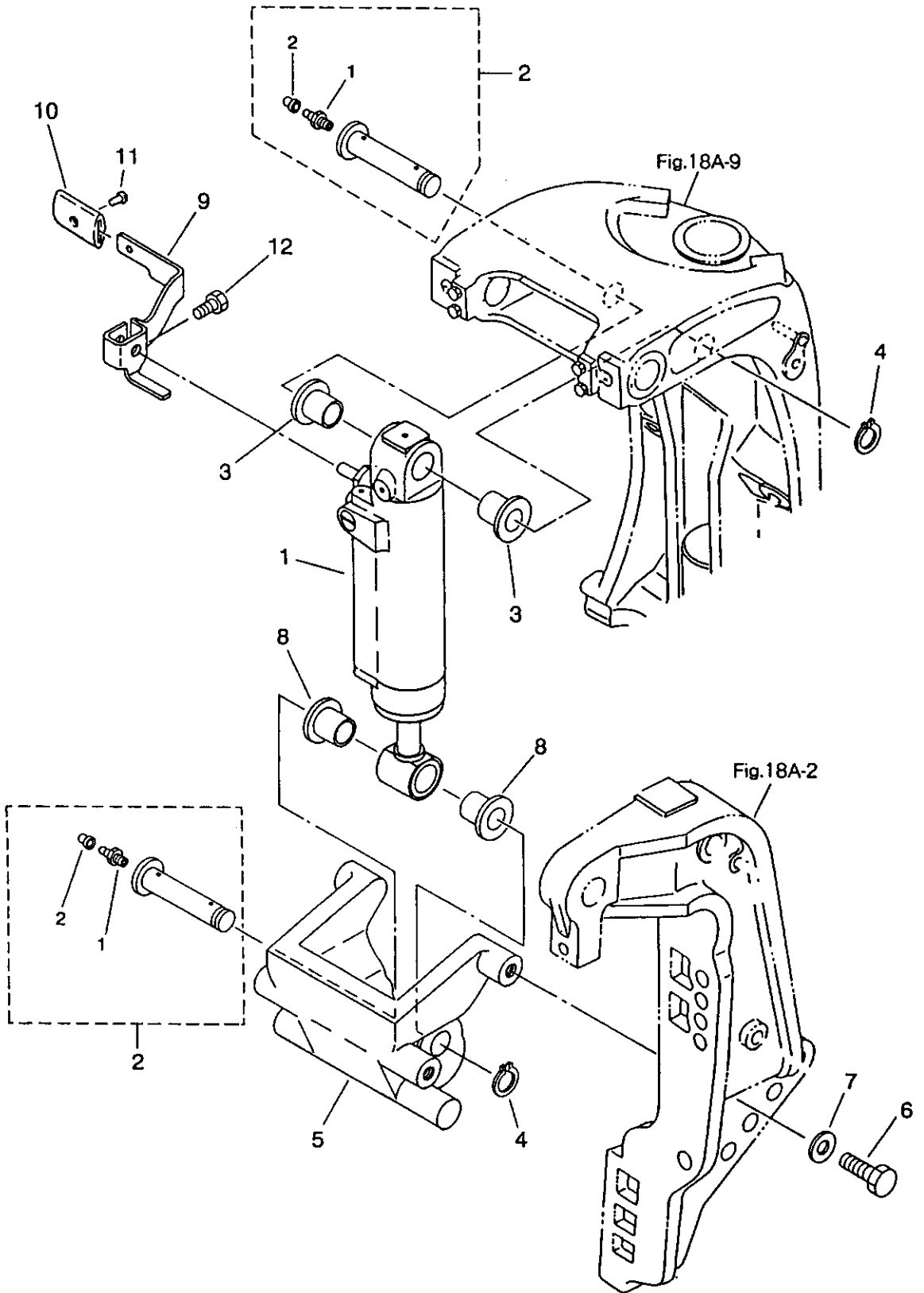


FIG. 19-A MANUAL TILT (EFO/EPO)

区分 NC	見出番号 REF.NO.	部品番号 PART NO.	部品名称 PART NAME	個数 QTY	機種 特記 MODEL/REMARKS	互換性 ICA	探廃号機 APP. MOTOR SERIAL NO.
	11 00	34666-3340M	ストップバ STOPPER	01	NS60B, 70B		
	12 00	91013-0616M	ボルト BOLT	01	NS60B, 70B		

パワートリム&チルトアツシ (EFTO/EPTO)
FIG. 20-A POWER TRIM&TILT ASS'Y (EFTO/EPTO)

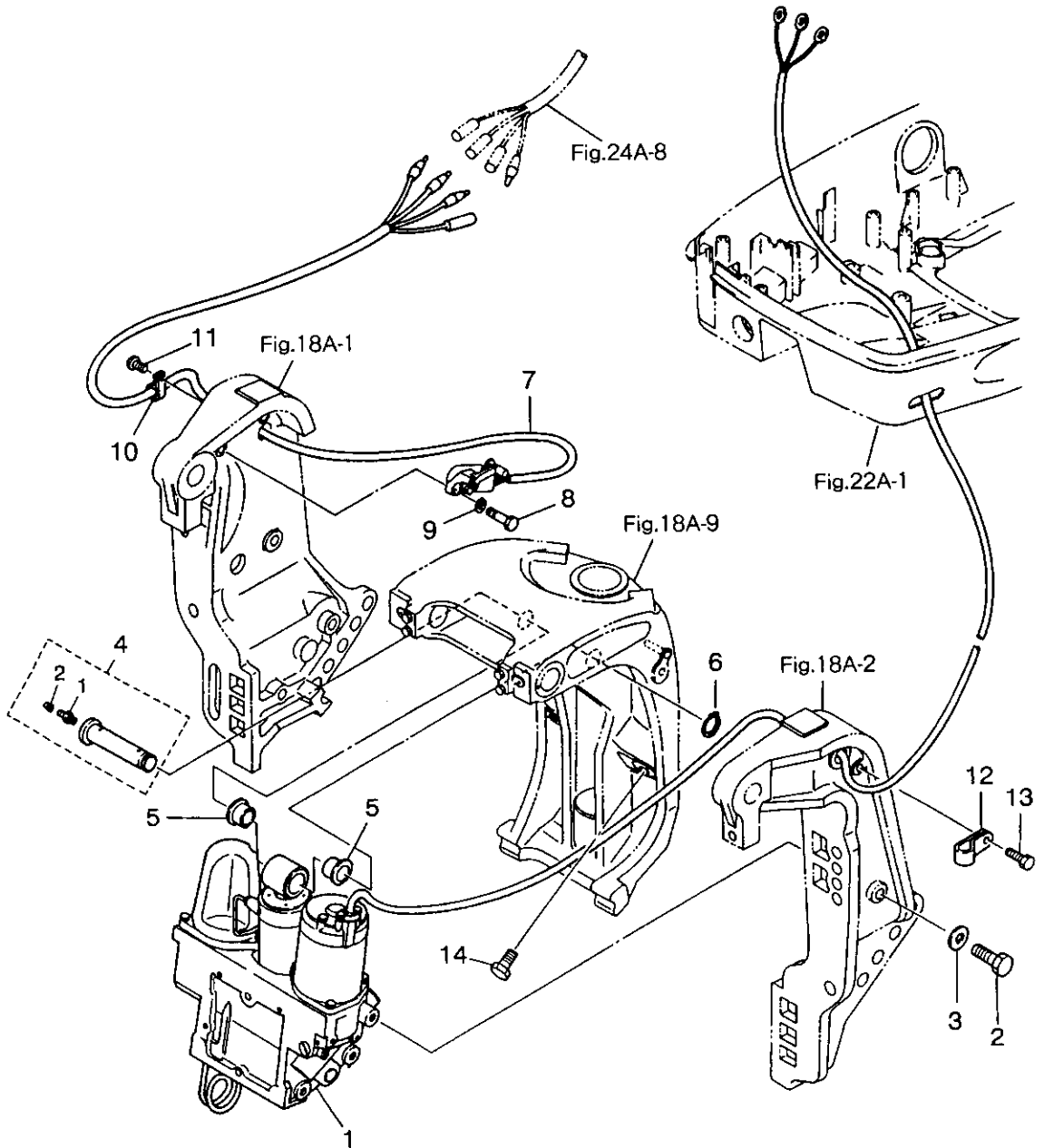


FIG. 20-A POWER TRIM&TILT ASS'Y(EFTO/EPTO)

区分 NC	見出番号 REF.NO.	部品番号 PART NO.	部品名称 PART NAME	個数 QTY	機種 特記 MODEL/REMARKS	互換性 ICA	探検号機 APP.MOTOR SERIAL NO.
C	1 00	3B777-1502M	パワートリム & チルトアツシ POWER TRIM & TILT ASS'Y	01	NS60B ブルー-BLUE NS70B ブルー BLUE		-10297 -20784
N		NB777-1503M	パワートリム & チルトアツシ POWER TRIM & TILT ASS'Y	01	NS60B グレー GRAY NS70B グレー GRAY	Ⓢ	10298- 20785-
	2 00	91013-1045M	ボルト BOLT	06	NS60B, 70B		
	3 00	94013-1000M	ワッシャ WASHER	06	NS60B, 70B		
	4 00	3B777-0720M	アツバシリンドピンセット UPPER CYLINDER PIN SET	01	NS60B, 70B		
	01	34467-1770M	グリスニツプル GREASE NIPPLE	01	NS60B, 70B		
	02	34467-1780M	キャップ, グリスニツプル CAP, GREASE NIPPLE	01	NS60B, 70B		
	5 00	3B777-0750M	ブッシング, 18-24-20 BUSHING, 18-24-20	02	NS60B, 70B		
	6 00	94513-1800M	C リング, D=18 C-RING, D=18	01	NS60B, 70B		
	7 00	3F372-5740M	トリムセンダ TRIM SENDER	01	NS60B, 70B FOR EPTO		
	8 00	91013-0620M	ボルト BOLT	02	NS60B, 70B FOR EPTO		
	9 00	3C866-3080M	ワッシャ, 6-16-1.5 WASHER, 6-16-1.5	02	NS60B, 70B FOR EPTO		
	10 00	33606-9730M	クランプ, 6-9.5 CLAMP, 6-9.5	01	NS60B, 70B FOR EPTO		
	11 00	92153-0612M	スクリス SCREW	01	NS60B, 70B FOR EPTO		
	12 00	34506-9150M	クランプ, 6.5-14 CLAMP, 6.5-14	01	NS60B, 70B		
	13 00	91013-0612M	ボルト BOLT	01	NS60B, 70B		
	14 00	3B777-0851M	ボルト, 12-20 BOLT, 12-20	02	NS60B, 70B		

FIG. 21-A POWER TRIM&TILT (EFTO/EPTO)

区分 NC	見出番号 REF.NO.	部品番号 PART NO.	部品名称 PART NAME	個数 QTY	機種 MODEL/REMARKS	互換性 I C A	探廃号機 APP.MOTOR SERIAL NO.
C	1 00	3B777-1801M	モータアツシ MOTOR ASS'Y	01	NS60B ブルー-BLUE NS70B ブルー BLUE		-10297 -20784
N		NB777-1801M	モータアツシ MOTOR ASS'Y	01	NS60B グレー GRAY NS70B グレー GRAY	ⓐ	10298- 20785-
C	01	3B777-1900M	アマチュアアツシ AMATEUR ASS'Y	01	NS60B ブルー-BLUE NS70B ブルー BLUE		-10297 -20784
N		NB777-1900M	アマチュアアツシ AMATEUR ASS'Y	01	NS60B グレー GRAY NS70B グレー GRAY	ⓐ	10298- 20785-
	02	35377-1821M	O リング O-RING	02	NS60B, 70B		
	03	3B777-1830M	ブラシ BRUSH	02	NS60B, 70B		
	04	35377-1841M	スプリング, ブラシ SPRING, BRUSH	02	NS60B, 70B		
	05	3B777-1890M	スクリュ SCREW	02	NS60B, 70B		
	06	3B777-1810M	スルーボルト THROUGH BOLT	02	NS60B, 70B		
	07	35377-1860M	ワッシヤ, スルーボルト WASHER, THROUGH BOLT	02	NS60B, 70B		
	08	35377-1870M	プラスチックワッシヤ PLASTIC WASHER	02	NS60B, 70B		
	09	35377-1880M	O リング, スルーボルト O-RING, THROUGH BOLT	02	NS60B, 70B		
C	2 00	3B777-3601M	シリンダアツシ CYLINDER ASS'Y	01	NS60B ブルー-BLUE NS70B ブルー BLUE		-10297 -20784
N		NB777-3601M	シリンダアツシ CYLINDER ASS'Y	01	NS60B グレー GRAY NS70B グレー GRAY	ⓐ	10298- 20785-
	01	3B777-3650M	ピストンロッドアツシ, チルト PISTON ROD ASS'Y, TILT	01	NS60B, 70B		

FIG. 21-A POWER TRIM&TILT (EFTO/EPTO)

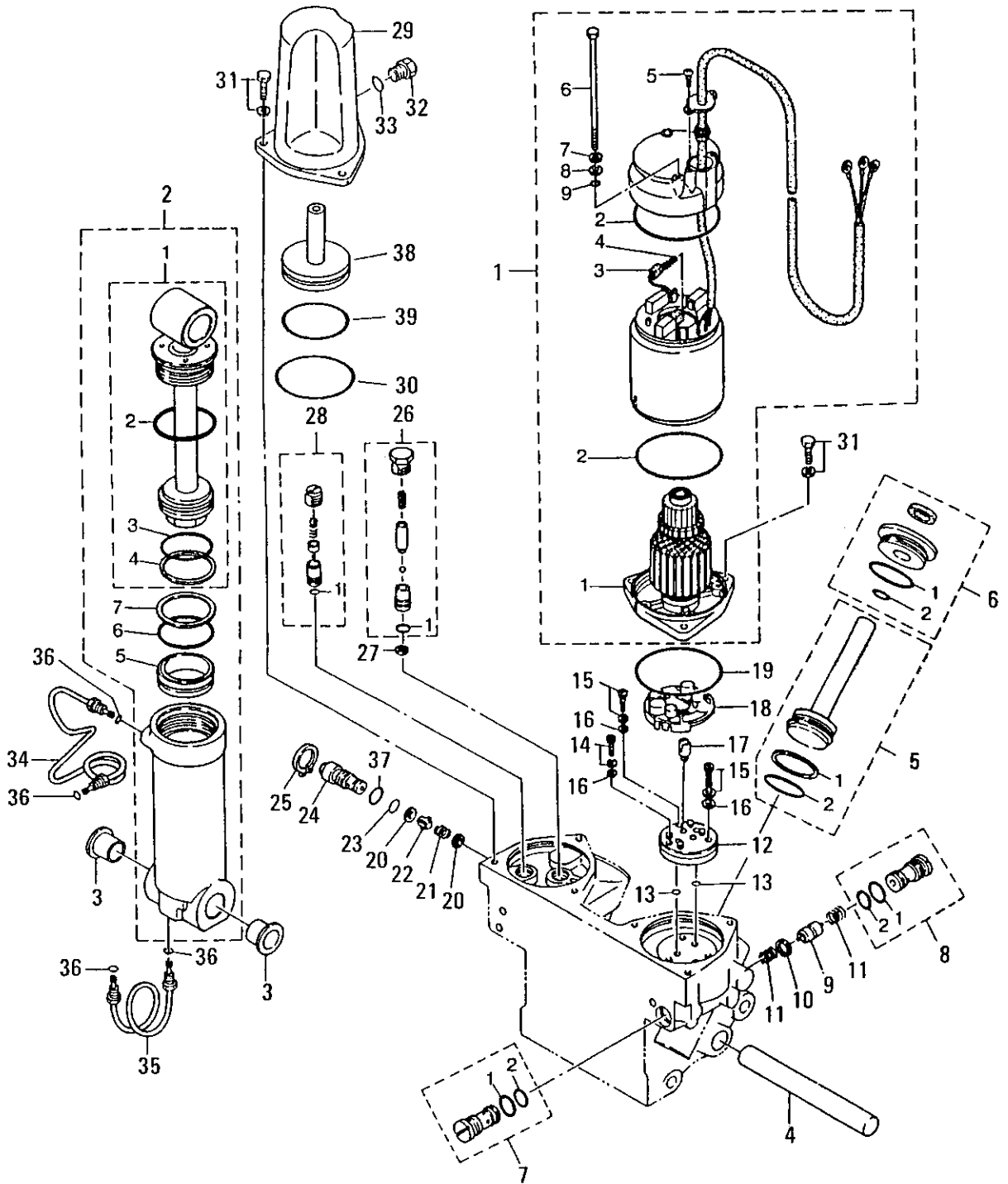


FIG. 21-A POWER TRIM&TILT (EFTO/EPTO)

区分 NC	見出番号 REF.NO.	部品番号 PART NO.	部品名称 PART NAME	個数 Q'TY	機種 /特記 MODEL/REMARKS	互換性 I CA	探磨号機 APP.MOTOR SERIAL NO.	
2	02	3B777-3830M	O リング O-RING	01	NS60B,70B			
	03	3B777-3750M	O リング O-RING	01	NS60B,70B			
	04	3B777-3760M	バックアップリング BACK-UP RING	01	NS60B,70B			
	05	3B777-3771M	フリーピストン FREE PISTON	01	NS60B,70B			
	06	3B777-3750M	O リング O-RING	01	NS60B,70B			
	07	3B777-3760M	バックアップリング BACK-UP RING	01	NS60B,70B			
	3	00	3B777-3860M	ブッシング BUSHING	02	NS60B,70B		
4	00	3B777-3870M	シャフト SHAFT	01	NS60B,70B			
5	00	3B777-3900M	ピストンサブアツシ, トリム PISTON SUB-ASS'Y, TRIM	02	NS60B,70B			
	01	3B777-3930M	バックアップリング BACK-UP RING	02	NS60B,70B			
	02	3B777-3920M	O リング O-RING	02	NS60B,70B			
	6	00	3B777-3950M	ロッドガイドサブアツシ, トリム ROD GUIDE SUB-ASS'Y, TRIM	02	NS60B,70B		
		01	3B777-3750M	O リング O-RING	02	NS60B,70B		
7	02	3B777-3990M	O リング O-RING	02	NS60B,70B			
	00	3B777-4100M	バルブシートアツシ A VALVE SEAT ASS'Y A	01	NS60B,70B			
	01	3B777-4120M	O リング O-RING	01	NS60B,70B			
	02	3B777-4110M	O リング O-RING	01	NS60B,70B			
	8	00	3B777-4200M	バルブシートアツシ B VALVE SEAT ASS'Y B	01	NS60B,70B		

パワートリム&チルト (EFTO/EPTO)
 FIG. 21-A POWER TRIM&TILT (EFTO/EPTO)

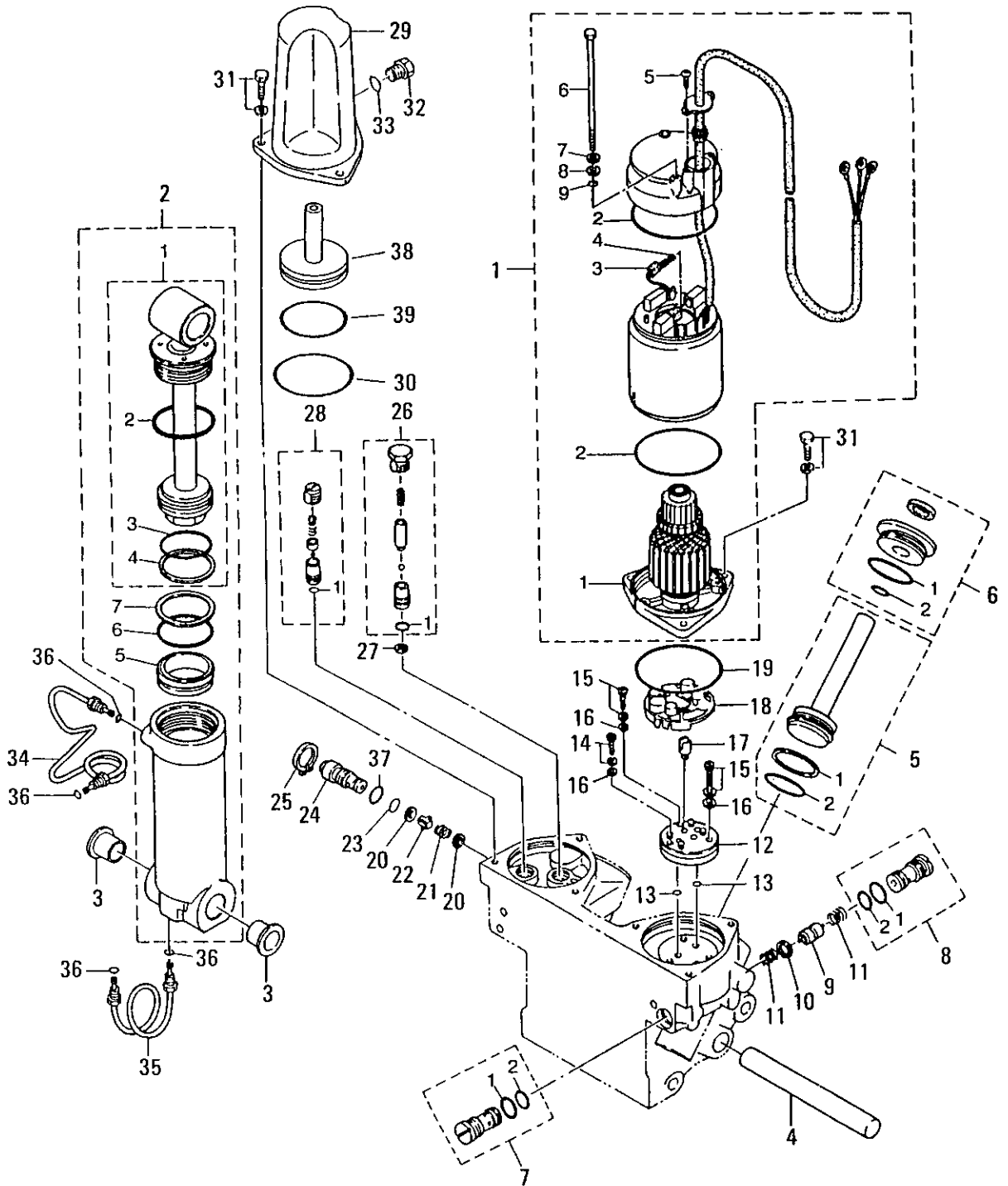


FIG. 21-A POWER TRIM&TILT(EFTO/EPTO)

区分 NC	見出番号 REF.NO.	部品番号 PART NO.	部品名称 PART NAME	個数 Q'TY	機種 /特記 MODEL/REMARKS	互換性 ICA	探磨号機 APP.MOTOR SERIAL NO.
	8 01	3B777-4120M	O リング O-RING	01	NS60B,70B		
	02	3B777-4110M	O リング O-RING	01	NS60B,70B		
	9 00	3B777-4010M	スプール SPOOL	01	NS60B,70B		
	10 00	3B777-4030M	バックアップリング BACK-UP RING	01	NS60B,70B		
	11 00	3B777-4040M	スプリング, スプール SPRING, SPOOL	02	NS60B,70B		
	12 00	3B777-4300M	ポンプ PUMP	01	NS60B,70B		
	13 00	3B777-4330M	O リング O-RING	02	NS60B,70B		
	14 00	3B777-4311M	ボルト BOLT	01	NS60B,70B		
	15 00	3B777-4321M	ボルト BOLT	02	NS60B,70B		
	16 00	3B777-4350M	ワッシャ WASHER	03	NS60B,70B		
	17 00	35377-1660M	カップリング, ポンプ COUPLING, PUMP	01	NS60B,70B		
	18 00	3B777-4341M	フィルタ B FILTER B	01	NS60B,70B		
	19 00	3B777-1670M	O リング O-RING	01	NS60B,70B		
	20 00	3B777-1730M	ワッシャ, シール WASHER, SEAL	02	NS60B,70B		
	21 00	3B777-1720M	スプリング SPRING	01	NS60B,70B		
	22 00	3B777-1740M	カラー, インナ COLLAR, INNER	01	NS60B,70B		
	23 00	3B777-1790M	O リング O-RING	01	NS60B,70B		
	24 00	3B777-1760M	マニュアルバルブ MANUAL VALVE	01	NS60B,70B		
	25 00	94503-2000M	C リング, D=20 C-RING, D=20	01	NS60B,70B		

FIG. 21-A POWER TRIM&TILT (EFTO/EPTO)

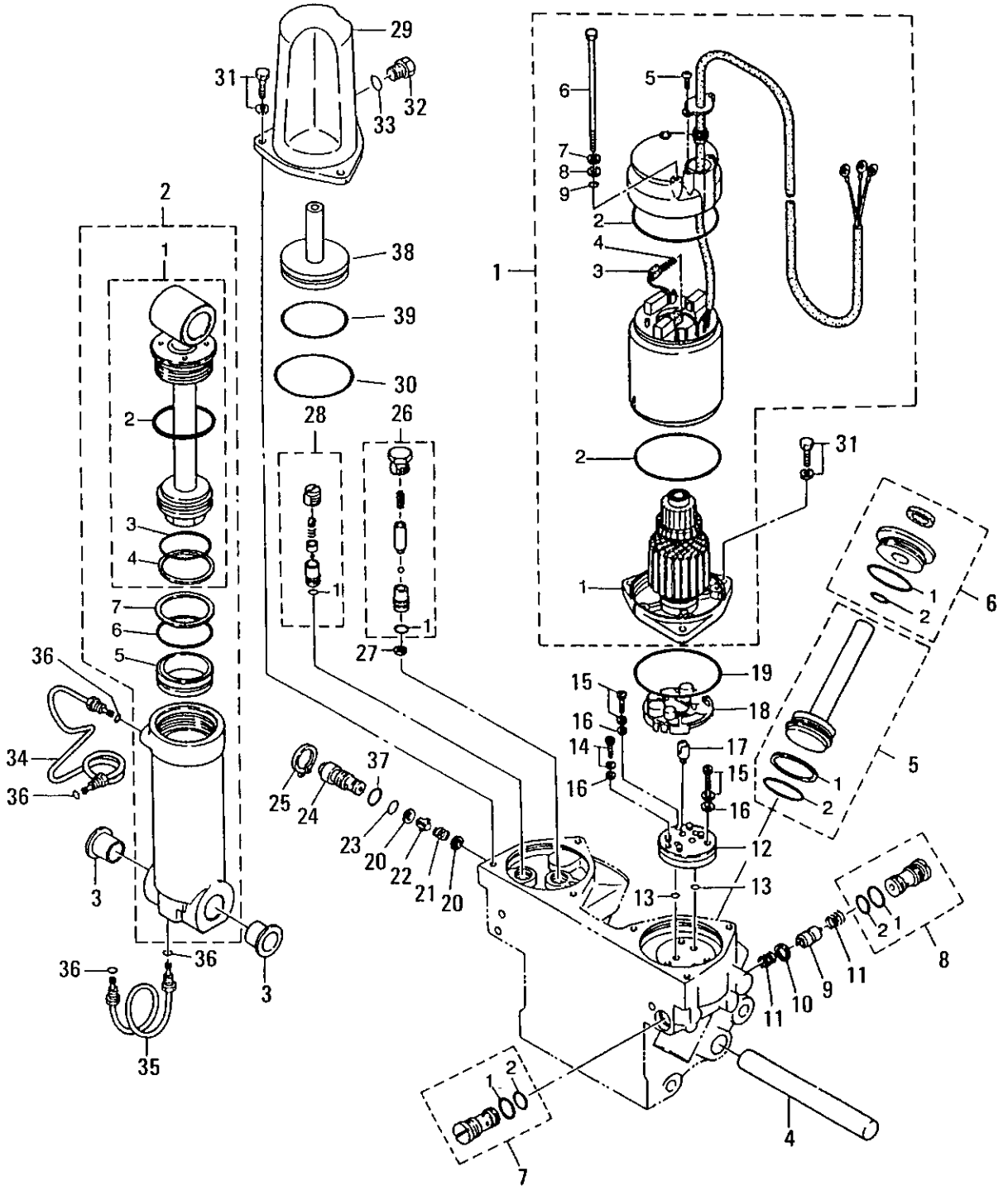


FIG. 21-A POWER TRIM&TILT(EFTO/EPTO)

区分 NC	見出番号 REF.NO.	部品番号 PART NO.	部品名称 PART NAME	個数 Q'TY	機種 /特記 MODEL/REMARKS	互換性 I C A	探廃号機 APP. MOTOR SERIAL NO.
C N	26 00	3B777-4401M	リリーフバルブ (UP) RELIEF VALVE (UP)	01	NS60B, 70B		
	01	3B777-4410M	O リング O-RING	01	NS60B, 70B		
	27 00	3B777-4420M	フィルタ FILTER	01	NS60B, 70B		
	28 00	3B777-4600M	パイロットリリーフバルブ (DN) PILOT RELIEF VALVE (DN)	01	NS60B, 70B		
	01	3B777-4520M	O リング O-RING	01	NS60B, 70B		
	29 00	3B777-1651M	リザーバタンク RESERVOIR TANK	01	NS60B フル-BLUE NS70B フル-BLUE		-10297 -20784
		NB777-1651M	リザーバタンク RESERVOIR TANK	01	NS60B グレー GRAY NS70B グレー GRAY	Ⓢ	10298- 20785-
	30 00	3B777-1670M	O リング O-RING	01	NS60B, 70B		
	31 00	91013-6620M	ボルト BOLT	06	NS60B, 70B		
	32 00	3B777-1680M	キャップ CAP	01	NS60B, 70B		
	33 00	3B777-1690M	O リング O-RING	01	NS60B, 70B		
	34 00	3B777-3300M	オイルチューブ OIL TUBE	01	NS60B, 70B		
	35 00	3B777-3350M	オイルチューブ B OIL TUBE B	01	NS60B, 70B		
	36 00	35377-3221M	O リング O-RING	04	NS60B, 70B		
	37 00	3B777-1770M	O リング O-RING	01	NS60B, 70B		
	38 00	3B777-2210M	キャップ CAP	01	NS60B, 70B		
	39 00	3B777-2200M	O リング O-RING	01	NS60B, 70B		

FIG. 22-A LOWER MOTOR COVER

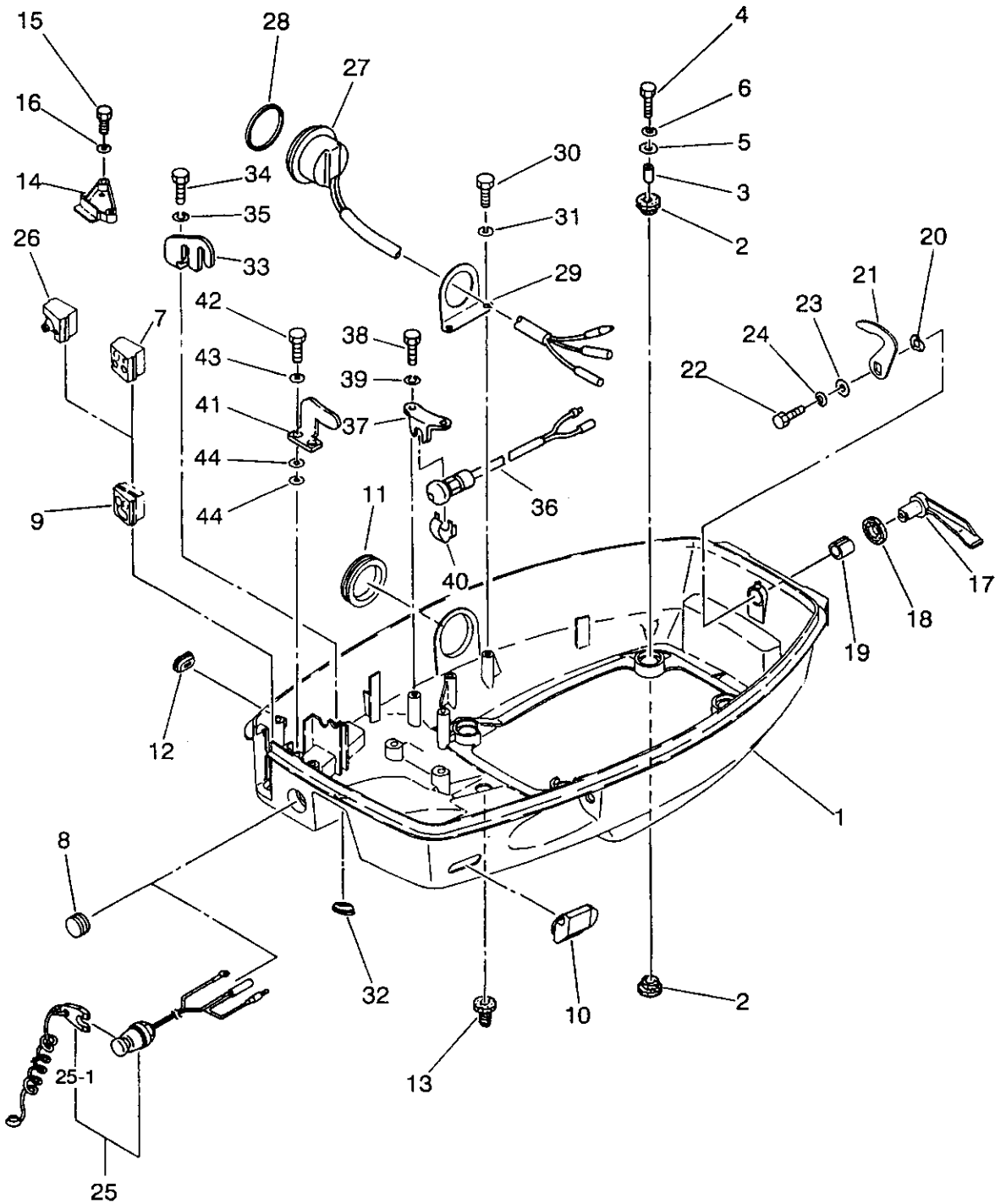


FIG. 22-A LOWER MOTOR COVER

区分 NC	見出番号 REF.NO.	部品番号 PART NO.	部品名称 PART NAME	個数 Q'TY	機種 /特記 MODEL/REMARKS	互換性 ICA	探廃号機 APP.MOTOR SERIAL NO.
C	1 00	3F367-1001M	ロワモータカバー LOWER MOTOR COVER	01	NS60B ブルー-BLUE NS70B ブルー BLUE		-10297 -20784
N		NF367-1001M	ロワモータカバー LOWER MOTOR COVER	01	NS60B グレー GRAY NS70B グレー GRAY	ⓑ	10298- 20785-
	2 00	34567-1130M	マウントラバー MOUNT RUBBER	08	NS60B, 70B		
	3 00	3C767-1140M	スペーサ, 8.4-12-17 SPACER, 8.4-12-17	04	NS60B, 70B		
	4 00	91013-0835M	ボルト BOLT	04	NS60B, 70B		
	5 00	3B763-7300M	ワッシャー, 8.5-24-1.5 WASHER, 8.5-24-1.5	04	NS60B, 70B		
	6 00	94133-0800M	スプリングワッシャー SPRING WASHER	04	NS60B, 70B		
	7 00	3F383-7320M	グロメット, リモートコントロールケー ブル GROMMET, REMOTE CONTROL CABLE	01	NS60B, 70B FOR EPO/EPTO		
	8 00	34567-1170M	グロメット, 17-2.7 GROMMET, 17-2.7	01	NS60B, 70B		
	9 00	3F376-1160M	グロメット, コード GROMMET, CORD	01	NS60B, 70B		
	10 00	3B777-1560M	グロメット, パワトリム & チルトコー ド GROMMET, POWER TRIM & TILT CORD	01	NS60B, 70B		
	11 00	3F372-6180M	グロメット, パワトリム & チルトスイ ッチ GROMMET, POWER TRIM & TILT SWITCH	01	NS60B, 70B FOR EFO/EPO		
	12 00	3F372-5780M	グロメット, トリムセンダコード GROMMET, TRIM SENDER CORD	01	NS60B, 70B FOR EPTO		
		38263-6240M	グロメット GROMMET	01	NS60B, 70B FOR EFO/EFTO/EFO		
	13 00	34566-2260M	グロメット, 17-3 GROMMET, 17-3	01	NS60B, 70B		

FIG. 22-A LOWER MOTOR COVER

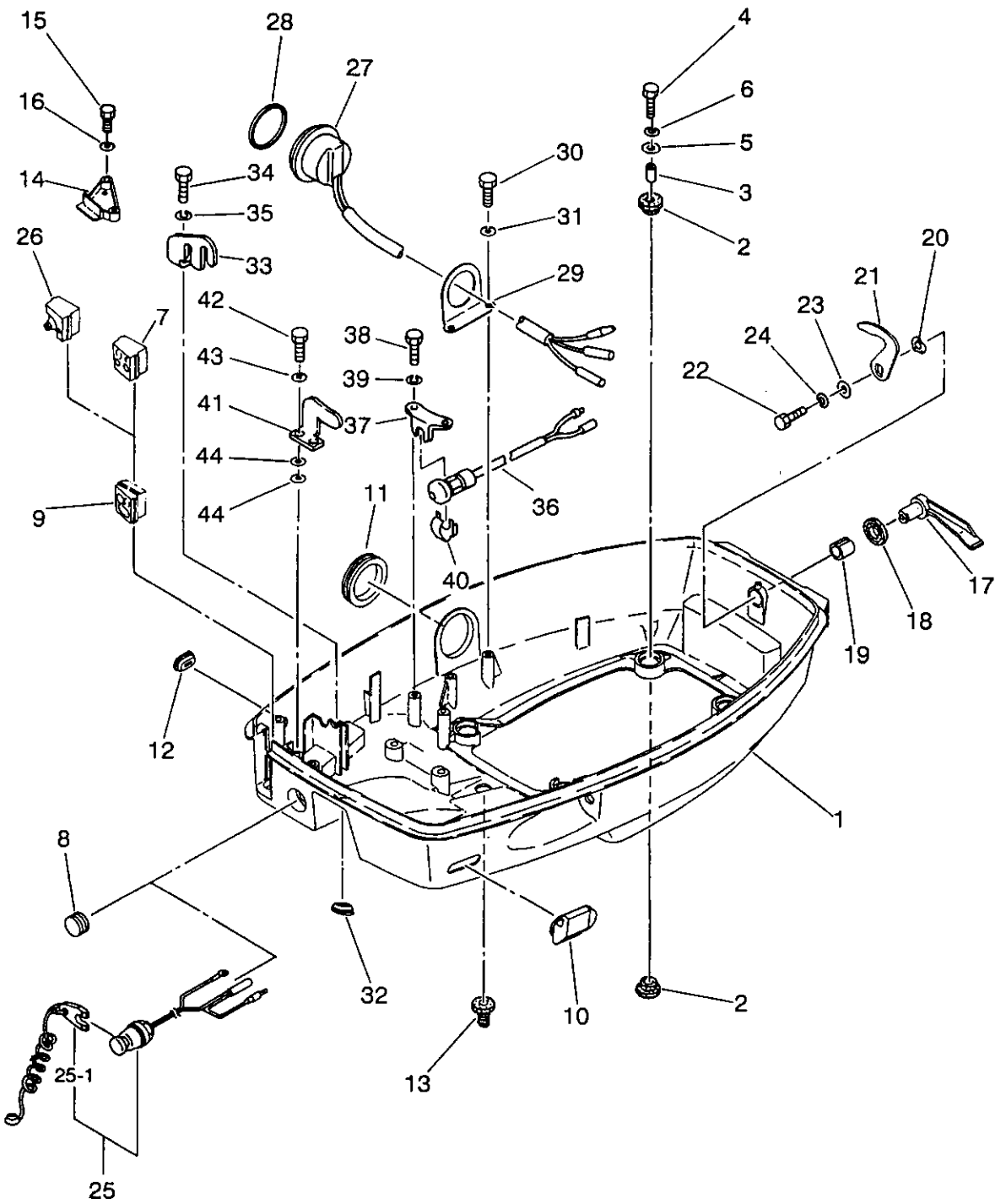


FIG. 22-A LOWER MOTOR COVER

区分 NC	見出番号 REF.NO.	部品番号 PART NO.	部品名称 PART NAME	個数 Q'TY	機種 /特記 MODEL/REMARKS	互換性 ICA	探廃号機 APP. MOTOR SERIAL NO.
C	14 00	3F376-1180M	クランプコード CLAMP CORD	01	NS60B ブルー-BLUE NS70B ブルー BLUE		-10297 -20784
N		NF376-1180M	クランプコード CLAMP CORD	01	NS60B グレー GRAY NS70B グレー GRAY	ⓑ	10298- 20785-
	15 00	91013-0625M	ボルト BOLT	02	NS60B, 70B		
	16 00	94133-0600M	スプリングワッシャー SPRING WASHER	02	NS60B, 70B		
C	17 00	36967-1410M	フックレバー HOOK LEVER	01	NS60B ブルー BLUE NS70B ブルー BLUE		-10297 -20784
N		N6967-1410M	フックレバー HOOK LEVER	01	NS60B SG グレー GRAY NS70B SG グレー GRAY	ⓑ	10298- 20785-
	18 00	33867-1470M	シールリング、フックレバー SEAL RING, HOOK LEVER	01	NS60B, 70B		
	19 00	36967-1050M	ブッシング、フックレバー BUSHING, HOOK LEVER	01	NS60B, 70B		
	20 00	94143-1400M	ウエーブワッシャー WAVE WASHER	01	NS60B, 70B		
	21 00	3C867-1420M	カバーフック (リヤ) COVER HOOK (REAR)	01	NS60B, 70B		
	22 00	91013-0612M	ボルト BOLT	01	NS60B, 70B		
	23 00	3C866-3080M	ワッシャー, 6-16-1.5 WASHER, 6-16-1.5	01	NS60B, 70B		
	24 00	94133-0600M	スプリングワッシャー SPRING WASHER	01	NS60B, 70B		
	25 00	3C806-8200M	エマージェンシイストツブスイッチ D アツシ EMERGENCY STOP SWITCH D ASS'Y	01	NS60B, 70B FOR EF0/EFT0		

FIG. 22-A LOWER MOTOR COVER

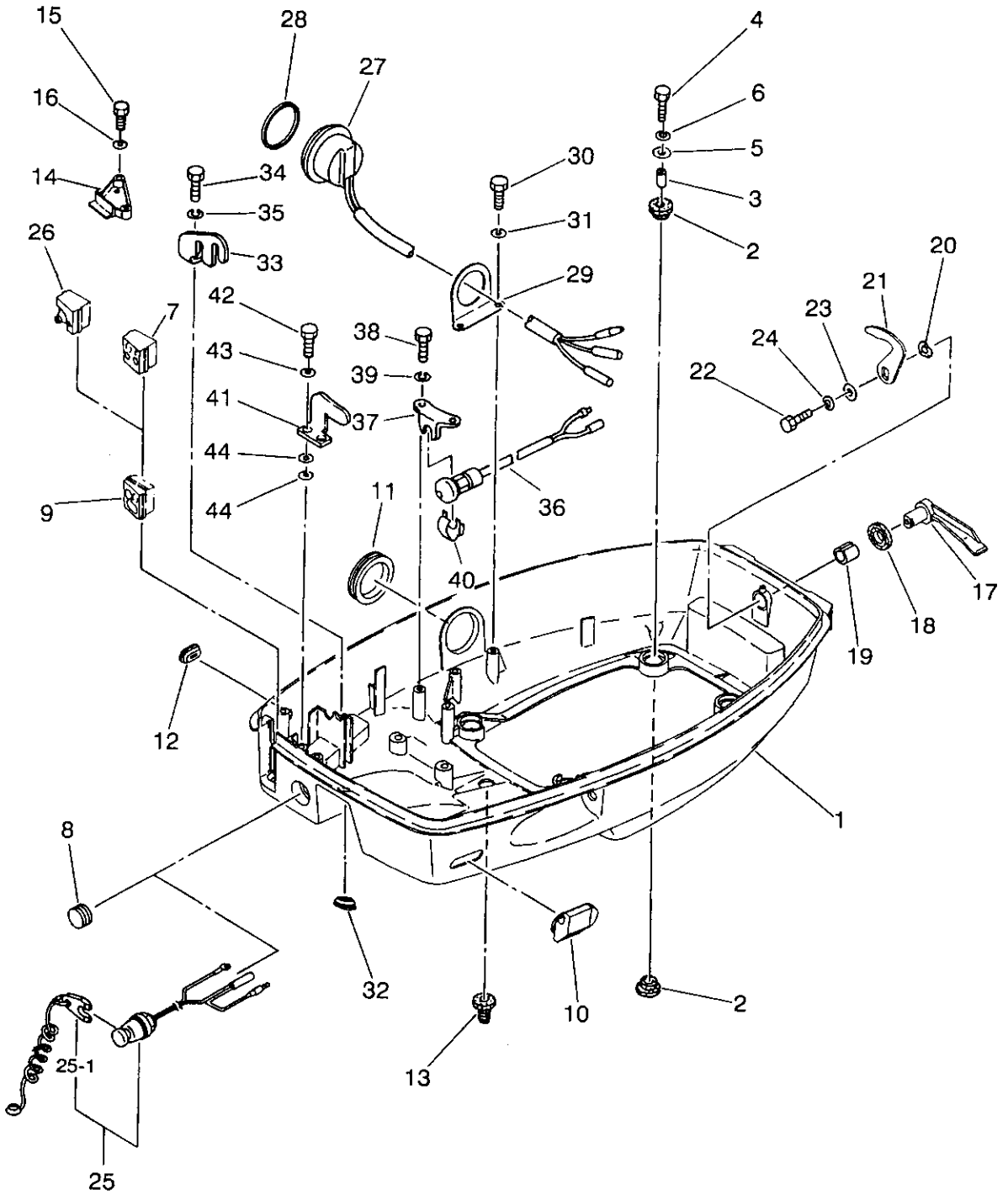


FIG. 22-A LOWER MOTOR COVER

区分 NC	見出番号 REF.NO.	部品番号 PART NO.	部品名称 PART NAME	個数 Q'TY	機種 特記 MODEL/REMARKS	互換性 ICA	探廃号機 APP.MOTOR SERIAL NO.
	25 01	35306-8210M	ロック, エマージェンシイストツブスイッチ (カール ツキ) LOCK, EMERGENCY STOP SWITCH(W/CURI)	01	NS60B,70B FOR EFO/EFTO		
	26 00	3F366-2260M	グロメット, シフトロッド GROMMET, SHIFT ROD	01	NS60B,70B		
	27 00	3F372-6150M	パワートリム & チルトスイッチアツシ PTT SWITCH ASS'Y	01	NS60B,70B FOR EFTO/EPTO		
	28 00	3F372-6160M	ガスケット, パワートリム & チルトス イッチアツシ GASKET, PTT SWITCH ASS'Y	01	NS60B,70B FOR EFTO/EPTO		
	29 00	3F372-6170M	ブラケット, パワートリム & チルトス イッチアツシ BRACKET, PTT SWITCH ASS'Y	01	NS60B,70B FOR EFTO/EPTO		
	30 00	91013-0614M	ボルト BOLT	01	NS60B,70B FOR EFTO/EPTO		
	31 00	94133-0600M	スプリングワッシヤ SPRING WASHER	01	NS60B,70B FOR EFTO/EPTO		
	32 00	3B263-6240M	グロメット GROMMET	01	NS60B,70B		
	33 00	35383-8200M	ケーブルクリップ CABLE CLIP	01	NS60B,70B		
	34 00	91013-0616M	ボルト BOLT	01	NS60B,70B		
	35 00	94133-0600M	スプリングワッシヤ SPRING WASHER	01	NS60B,70B		
	36 00	3C876-0800M	ニュートラルスイッチアツシ NEUTRAL SWITCH ASS'Y	01	NS60B,70B FOR EFO/EFTO		
	37 00	3A376-0810M	ブラケット, ニュートラルスイッチ BRACKET, NEUTRAL SWITCH	01	NS60B,70B FOR EFO/EFTO		
	38 00	91013-0616M	ボルト BOLT	01	NS60B,70B FOR EFO/EFTO		
	39 00	94133-0600M	スプリングワッシヤ SPRING WASHER	01	NS60B,70B FOR EFO/EFTO		
	40 00	39876-0830M	アクチュエータ, ニュートラルスイッチ ACTUATOR, NEUTRAL SWITCH	01	NS60B,70B FOR EFO/EFTO		

FIG. 22-A LOWER MOTOR COVER

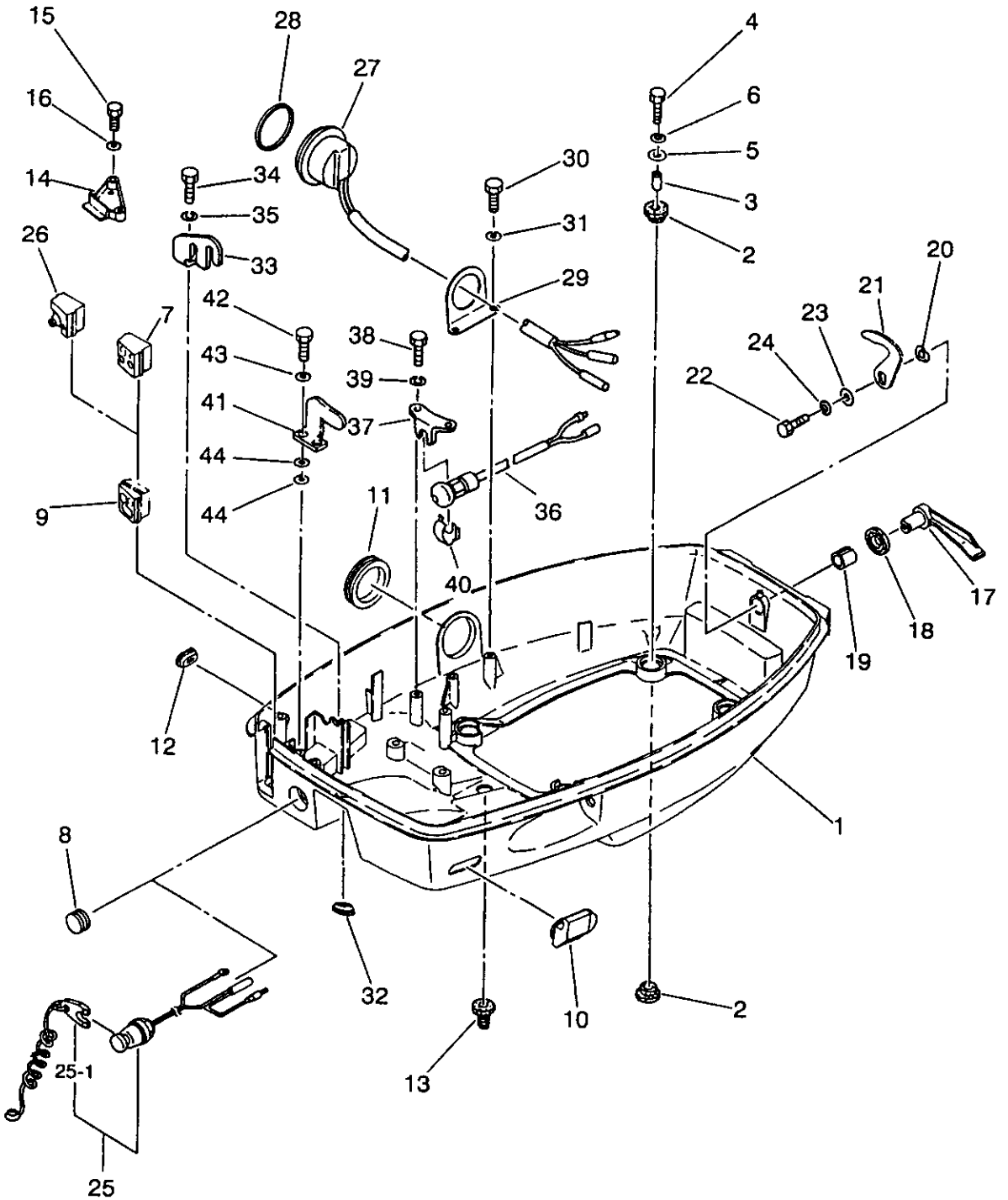


FIG. 22-A LOWER MOTOR COVER

区分 NC	見出番号 REF.NO.	部品番号 PART NO.	部品名称 PART NAME	個数 QTY	機種 /特記 MODEL/REMARKS	互換性 ICA	探廃号機 APP.MOTOR SERIAL NO.
	41 00	35367-5120M	カバスタ (フロント) COVER STAY (FRONT)	01	NS60B, 70B		
	42 00	91013-0618M	ボルト BOLT	02	NS60B, 70B		
	43 00	94133-0600M	スプリングワッシャ SPRING WASHER	02	NS60B, 70B		
	44 00	94013-0600M	ワッシャ WASHER	04	NS60B, 70B		

FIG. 23-A UPPER MOTOR COVER

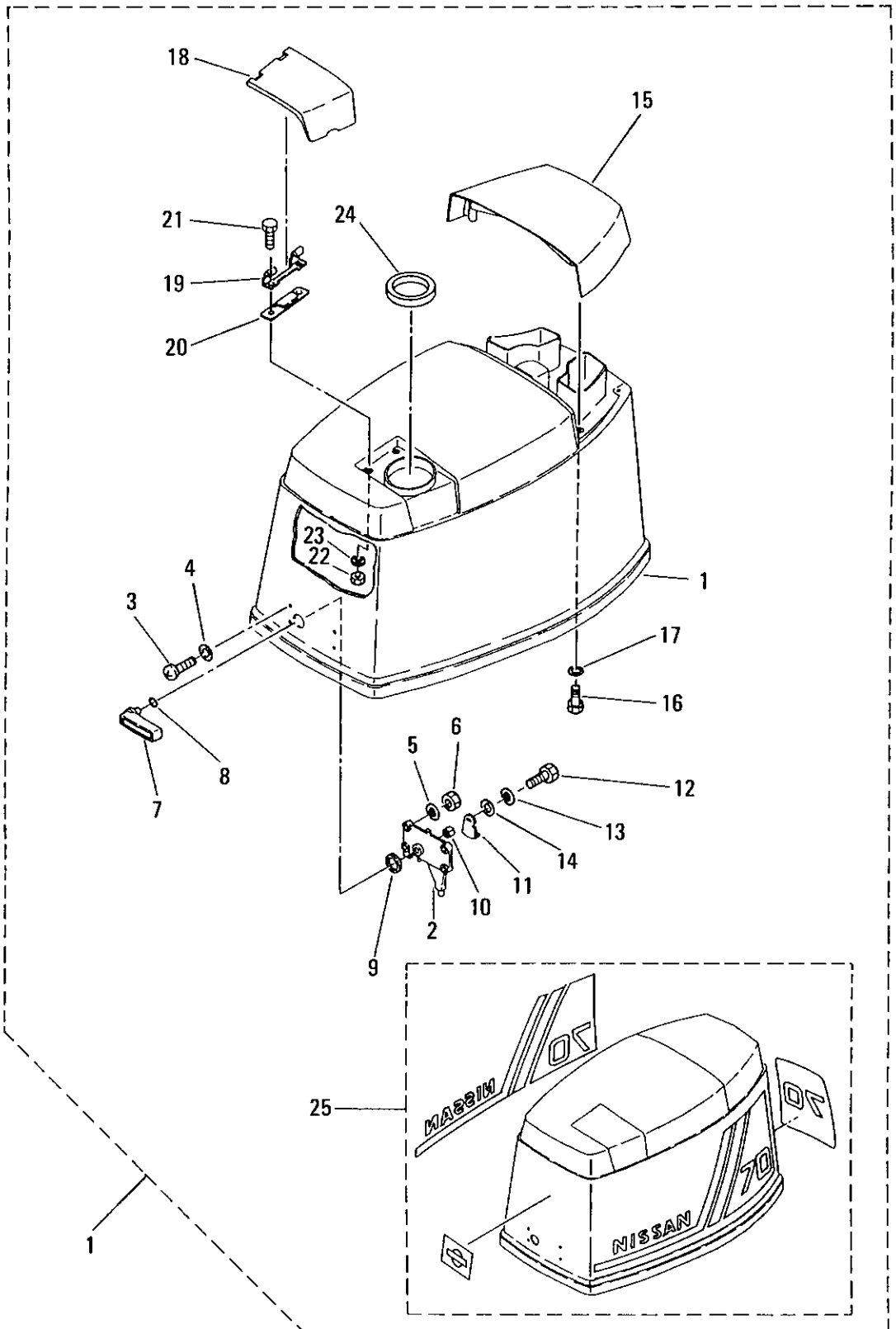


FIG. 23-A UPPER MOTOR COVER

区分 NC	見出番号 REF.NO.	部品番号 PART NO.	部品名称 PART NAME	個数 QTY	機種 /特記 MODEL/REMARKS	互換性 ICA	探磨号機 APP.MOTOR SERIAL NO.
C	1 00	3G567-5100M	アツバモーターカバーアツシ UPPER MOTOR COVER ASS'Y	01	NS70B ブルー-BLUE		-20784
N		NG567-5100M	アツバモーターカバーアツシ UPPER MOTOR COVER ASS'Y	01	NS70B グレー GRAY	Ⓔ	20785-
C		3G667-5100M	アツバモーターカバーアツシ UPPER MOTOR COVER ASS'Y	01	NS60B ブルー-BLUE		-10297
N		NG667-5100M	アツバモーターカバーアツシ UPPER MOTOR COVER ASS'Y	01	NS60B グレー GRAY	Ⓔ	10298-
	01	3F367-5010M	シールラバー、アツバモーターカバー SEAL RUBBER, UPPER MOTOR COVER	01	NS60B, 70B		
	02	35367-5171M	ロケーティングブラケット LOCATING BRACKET	01	NS60B, 70B		
	03	92173-0520M	スクリュ SCREW	04	NS60B, 70B		
	04	94013-0500M	ワッシャ WASHER	04	NS60B, 70B		
	05	94133-0500M	スプリングワッシャ SPRING WASHER	02	NS60B, 70B		
	06	93013-0500M	ナット NUT	04	NS60B, 70B		
C	07	35367-1410M	フックレバー HOOK LEVER	01	NS60B ブルー-BLUE NS70B ブルー BLUE		-10297 -20784
N		N5367-1410M	フックレバー HOOK LEVER	01	NS60B グレー GRAY NS70B グレー GRAY	Ⓔ	10298- 20785-
	08	33862-4350M	O リング O-RING	01	NS60B, 70B		
	09	35367-1471M	シールリング、フックレバー SEAL RING, HOOK LEVER	01	NS60B, 70B		
	10	35367-1050M	ブッシング、12-14-12 BUSHING, 12-14-12	01	NS60B, 70B		
	11	35367-1421M	カバーフック (フロント) COVER HOOK (FRONT)	01	NS60B, 70B		
	12	91013-0616M	ボルト BOLT	01	NS60B, 70B		

FIG. 23-A UPPER MOTOR COVER

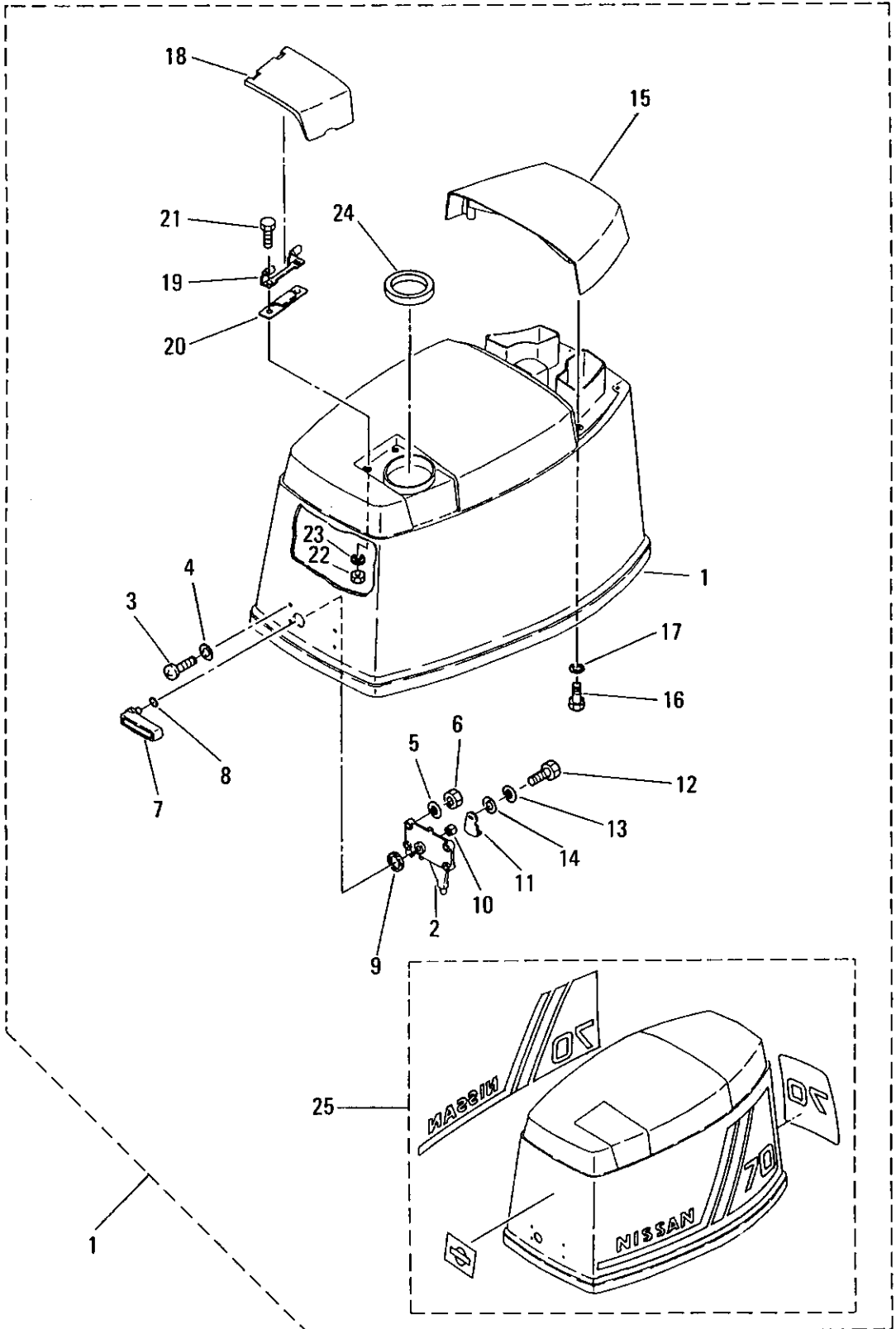


FIG. 23-A UPPER MOTOR COVER

区分 NC	見出番号 REF.NO.	部品番号 PART NO.	部品名称 PART NAME	個数 QTY	機種 特記 MODEL/REMARKS	互換性 ICA	採廃号機 APP.MOTOR SERIAL NO.	
C	13	94133-0600M	スプリングワッシャ SPRING WASHER	01	NS60B, 70B			
	14	3C866-3080M	ワッシャ, 6-16-1.5 WASHER, 6-16-1.5	01	NS60B, 70B			
	15	3F367-5211M	チルトハンドル TILT HANDLE	01	NS60B ブルー-BLUE NS70B ブルー-BLUE		-10297 -20784	
	N		NF367-5211M	チルトハンドル TILT HANDLE	01	NS60B グレー-GRAY NS70B グレー-GRAY	㊸	10298- 20785-
		16	91013-0630M	ボルト BOLT	04	NS60B, 70B		
C	17	3C866-3080M	ワッシャ, 6-16-1.5 WASHER, 6-16-1.5	04	NS60B, 70B			
	18	3F367-2100M	フィラリッド FILLER LID	01	NS60B ブルー-BLUE NS70B ブルー-BLUE		-10297 -20784	
	N		NF367-2100M	フィラリッド FILLER LID	01	NS60B グレー-GRAY NS70B グレー-GRAY	㊸	10298- 20785-
		19	3B767-2110M	ヒンジ, フィラリッド HINGE, FILLER LID	01	NS60B, 70B		
	20	3C867-2120M	スプリング, フィラリッド SPRING, FILLER LID	01	NS60B, 70B			
C	21	91013-0614M	ボルト BOLT	02	NS60B, 70B			
	22	93013-0600M	ナット NUT	02	NS60B, 70B			
	23	94133-0600M	スプリングワッシャ SPRING WASHER	02	NS60B, 70B			
	24	3F367-2130M	シールラバー, フィラリッド SEAL RUBBER, FILLER LID	01	NS60B, 70B			
	25	3G587-8020M	デカルセット (70) DECAL SET (70)	01	NS70B ブルー-BLUE		-20784	
N		NG587-8020M	デカルセット (70) DECAL SET (70)	01	NS70B グレー-GRAY	㊸	20785-	

FIG. 23-A UPPER MOTOR COVER

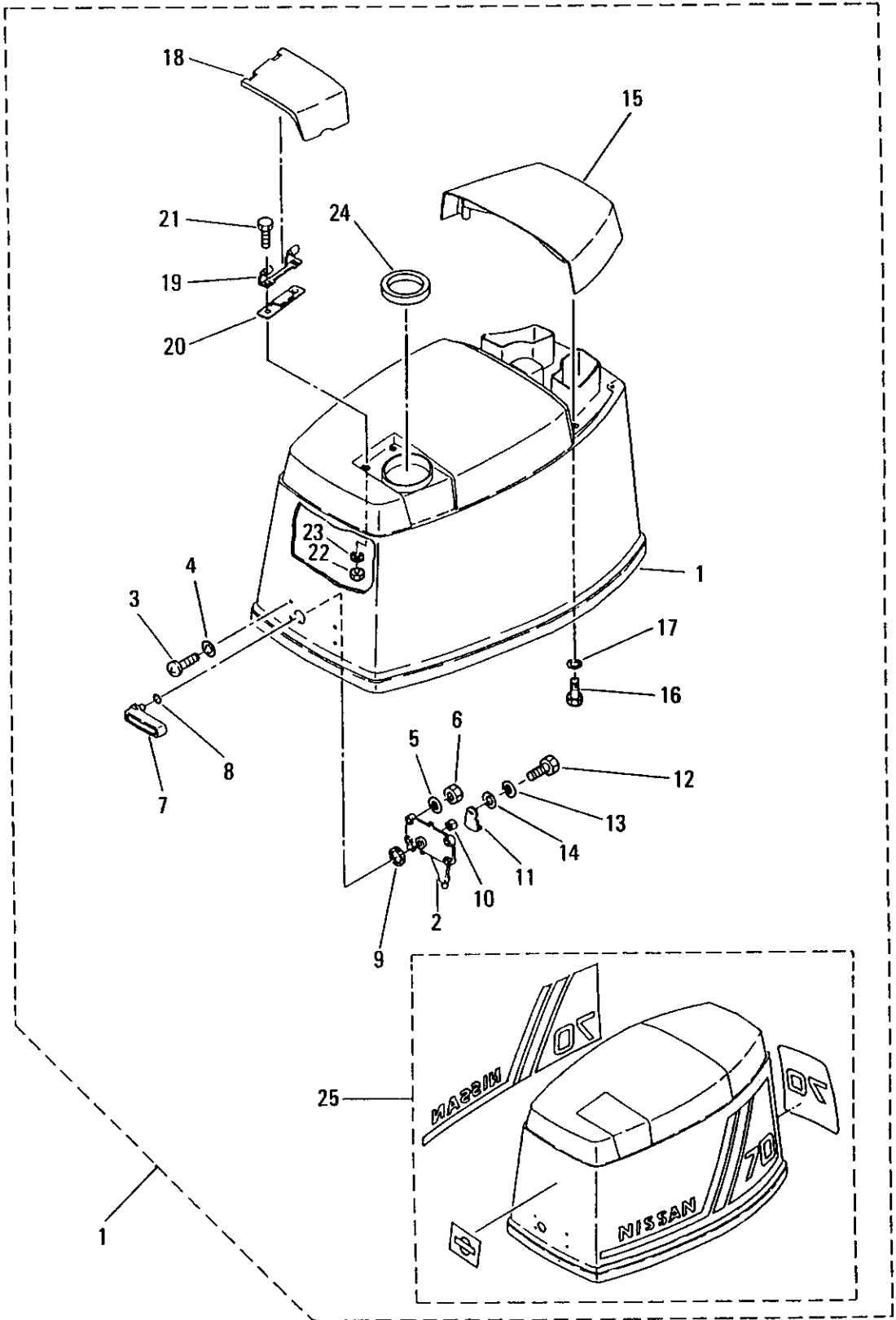


FIG. 23-A UPPER MOTOR COVER

区分 NC	見出番号 REF. NO.	部品番号 PART NO.	部品名称 PART NAME	個数 QTY	機種 /特記 MODEL/REMARKS	互換性 I C A	探廃号機 APP. MOTOR SERIAL NO.
C	1 25	3G687-8020M	デカルセット (60) DECAL SET (60)	01	NS60B ブルー-BLUE		-10297
N		NG687-8020M	デカルセット (60) DECAL SET (60)	01	NS60B グレー-GRAY	Ⓢ	10298-

FIG. 24-A SEPARATE (REMOTE) FUEL TANK, ACCESSORIES

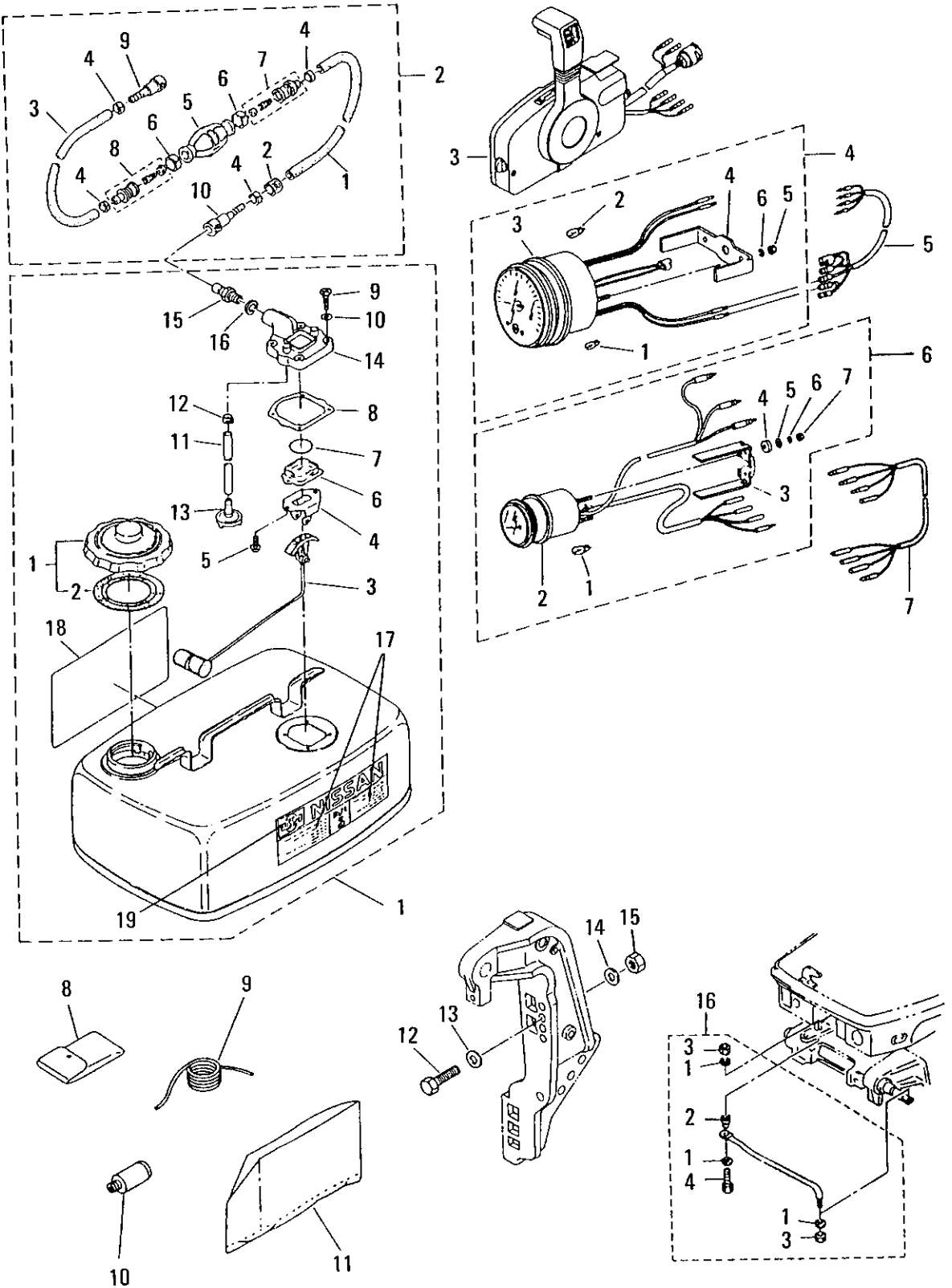


FIG. 24-A SEPARATE (REMOTE) FUEL TANK, ACCESSORIES

区分 NC	見出番号 REF. NO.	部品番号 PART NO.	部品名称 PART NAME	個数 QTY	機種 /特記 MODEL/REMARKS	互換性 I C A	探魔号機 APP. MOTOR SERIAL NO.
	1 00	3B870-1421M	フュエルタンクアツシ (24L) FUEL TANK ASS'Y (24L)	01	NS60B, 70B		
	01	33470-0200M	フュエルタンクキャツプアツシ FUEL TANK CAP ASS'Y	01	NS60B, 70B		
	02	33470-0210M	ガスケット, タンクキャツプ GASKET, TANK CAP	01	NS60B, 70B		
	03	33470-1200M	フュエルゲージ (フロート ツキ) FUEL GAUGE (WITH FLOAT)	01	NS60B, 70B		
	04	33470-1210M	ブラケット, フュエルゲージ BRACKET, FUEL GAUGE	01	NS60B, 70B		
	05	9215D-0510M	スクリュ SCREW	02	NS60B, 70B		
	06	33470-1221M	キャツプ, フュエルゲージ CAP, FUEL GAUGE	01	NS60B, 70B		
	07	33470-1231M	O リング, 1.9-35.2 O-RING, 1.9-35.2	01	NS60B, 70B		
	08	33470-1250M	ガスケット GASKET	01	NS60B, 70B		
	09	92223-0520M	スクリュ SCREW	04	NS60B, 70B		
	10	33470-1280M	ガスケット, 5.1-12-0.8 GASKET, 5.1-12-0.8	04	NS60B, 70B		
	11	98AB7-0168M	フュエルサクシヨンパイプ FUEL SUCTION PIPE	01	NS60B, 70B		
	12	34570-1140M	クリツプ CLIP	01	NS60B, 70B		
	13	34570-1130M	ストレーナ, フュエルタンク STRAINER, FUEL TANK	01	NS60B, 70B		
	14	3B770-1270M	フュエルゲージハウジングアツシ FUEL GAUGE HOUSING ASS'Y	01	NS60B, 70B		
	15	3B270-2701M	フュエルコネクタ (タンク, メール) FUEL CONNECTOR (TANK, MALE)	01	NS60B, 70B		
	16	33670-1120M	ガスケット, 10.2-16-0.5 GASKET, 10.2-16-0.5	01	NS60B, 70B		
	17	36070-4431M	ブランド コーシヨンラベル, B2 BRAND. CAUTION LABEL, B2	01	NS60B, 70B		

FIG. 24-A SEPARATE (REMOTE) FUEL TANK. ACCESSORIES

区分 NC	見出番号 REF.NO.	部品番号 PART NO.	部品名称 PART NAME	個数 Q'TY	機種 /特記 MODEL/REMARKS	互換性 I CA	探鹿号機 APP.MOTOR SERIAL NO.
	1 18	36070-3410M	コーションラベル, A CAUTION LABEL, A	01	NS60B, 70B		
	19	38670-4450M	ラベル, ブランドマーク LABEL, BRAND MARK	01	NS60B, 70B		
	2 00	3B770-2002M	プライマバルブアツシ PRIMER BULB ASS'Y	01	NS60B, 70B		
	01	98AB7-1600M	フュエルパイプ A FUEL PIPE A	01	NS60B, 70B		
	02	3B770-2801M	マーク, フュエルコネクタ MARK, FUEL CONNECTOR	01	NS60B, 70B		
	03	98AB7-0700M	フュエルパイプ B FUEL PIPE B	01	NS60B, 70B		
	04	33270-2010M	クランプ CLAMP	04	NS60B, 70B		
	05	3C770-2110M	プライマバルブ PRIMER BULB	01	NS60B, 70B		
	06	3C770-2170M	クランプ CLAMP	02	NS60B, 70B		
	07	3C770-2200M	ジョイント A アツシ, IN JOINT A ASS'Y, IN	01	NS60B, 70B		
	08	3C770-2240M	ジョイント A アツシ, OUT JOINT A ASS'Y, OUT	01	NS60B, 70B		
	09	3B270-2501M	フュエルコネクタ (エンジン, フェメ ル) FUEL CONNECTOR (ENGINE, FEMALE)	01	NS60B, 70B		
	10	3B270-2810M	フュエルコネクタ (タンク, フェメ ル) FUEL CONNECTOR (TANK, FEMALE)	01	NS60B, 70B		
C	3 00	3B184-3301M	シングルリモコンボックスアツシ (RC4 A) SINGLE REMOTE CONTROL BOX ASS'Y (RC4A)	01	NS60B EPTO TYPE:STD ブル - BLUE NS70B EPTO TYPE:STD ブ ル- BLUE		-10297 -20784

FIG. 24-A SEPARATE (REMOTE) FUEL TANK, ACCESSORIES

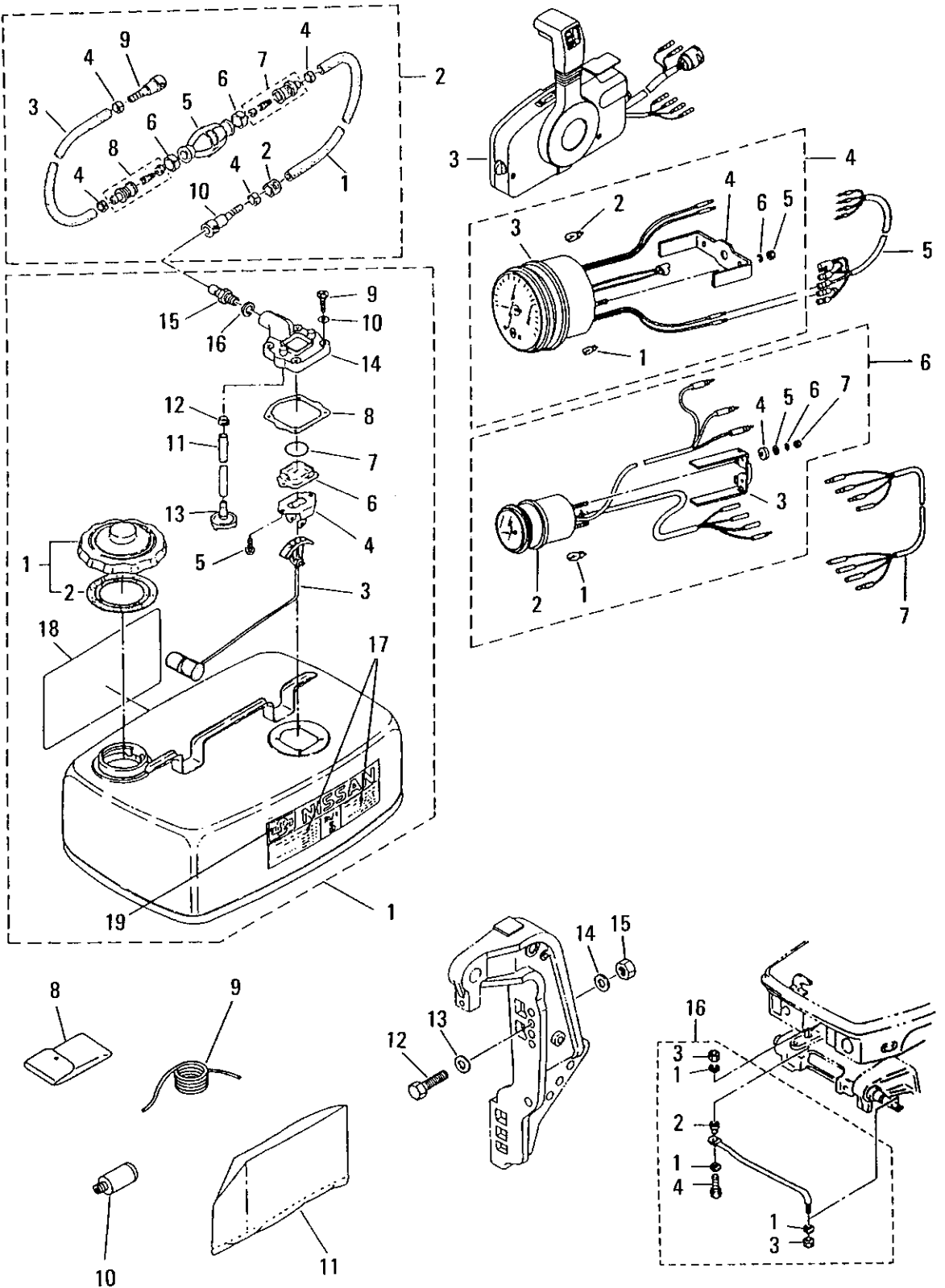


FIG. 24-A SEPARATE (REMOTE) FUEL TANK, ACCESSORIES

区分 NC	見出番号 REF. NO.	部品番号 PART NO.	部品名称 PART NAME	個数 QTY	機種 特記 MODEL/REMARKS	互換性 ICA	探廃号機 APP. MOTOR SERIAL NO.
N	3 00	3B184-3302M	シングルリモコンボックスアツシ (RC8 A) SINGLE REMOTE CONTROL BOX ASS'Y (RC8A)	01	NS60B EPTO TYPE:STD グ レ- GRAY NS70B EPTO TYPE:STD グ レ- GRAY	ⓐ	10298- 20785-
C		3B184-3401M	シングルリモコンボックスアツシ (RC4 B) SINGLE REMOTE CONTROL BOX ASS'Y (RC4B)	01	NS60B EPO TYPE:STD フル - BLUE NS70B EPO TYPE:STD フル- BLUE		-10297 -20784
N		3B184-3402M	シングルリモコンボックスアツシ (RC8 B) SINGLE REMOTE CONTROL BOX ASS'Y (RC8B)	01	NS60B EPO TYPE:STD グレ- GRAY NS70B EPO TYPE:STD グレ- GRAY	ⓑ	10298- 20785-
	4 00	3B872-6400M	タコメータアツシ (オイルバルブ) TACHOMETER ASS'Y (WITH OIL BULB)	01	NS60B, 70B EPO/EPTO TYPE:STD		
	01	3B772-6580M	バルブ, オイル 12V-1.7W BULB, OIL 12V-1.7W	01	NS60B, 70B EPO/EPTO TYPE:STD		
	02	3B772-6590M	バルブ, メータ 12V-1.7W BULB, METER 12V-1.7W	01	NS60B, 70B EPO/EPTO TYPE:STD		
	03	3B772-6650M	ダンパ, メータ DAMPER, METER	01	NS60B, 70B EPO/EPTO TYPE:STD		
	04	3B772-6610M	プレート, フィッティング PLATE, FITTING	01	NS60B, 70B EPO/EPTO TYPE:STD		
	05	93023-0500M	ナット NUT	02	NS60B, 70B EPO/EPTO TYPE:STD		
	06	94133-0500M	スプリングワッシャー SPRING WASHER	02	NS60B, 70B EPO/EPTO TYPE:STD		
	5 00	3A372-5370M	リードワイヤ, メータ LEAD WIRE, METER	01	NS60B, 70B EPO/EPTO TYPE:STD		

FIG. 24-A SEPARATE (REMOTE) FUEL TANK ACCESSORIES

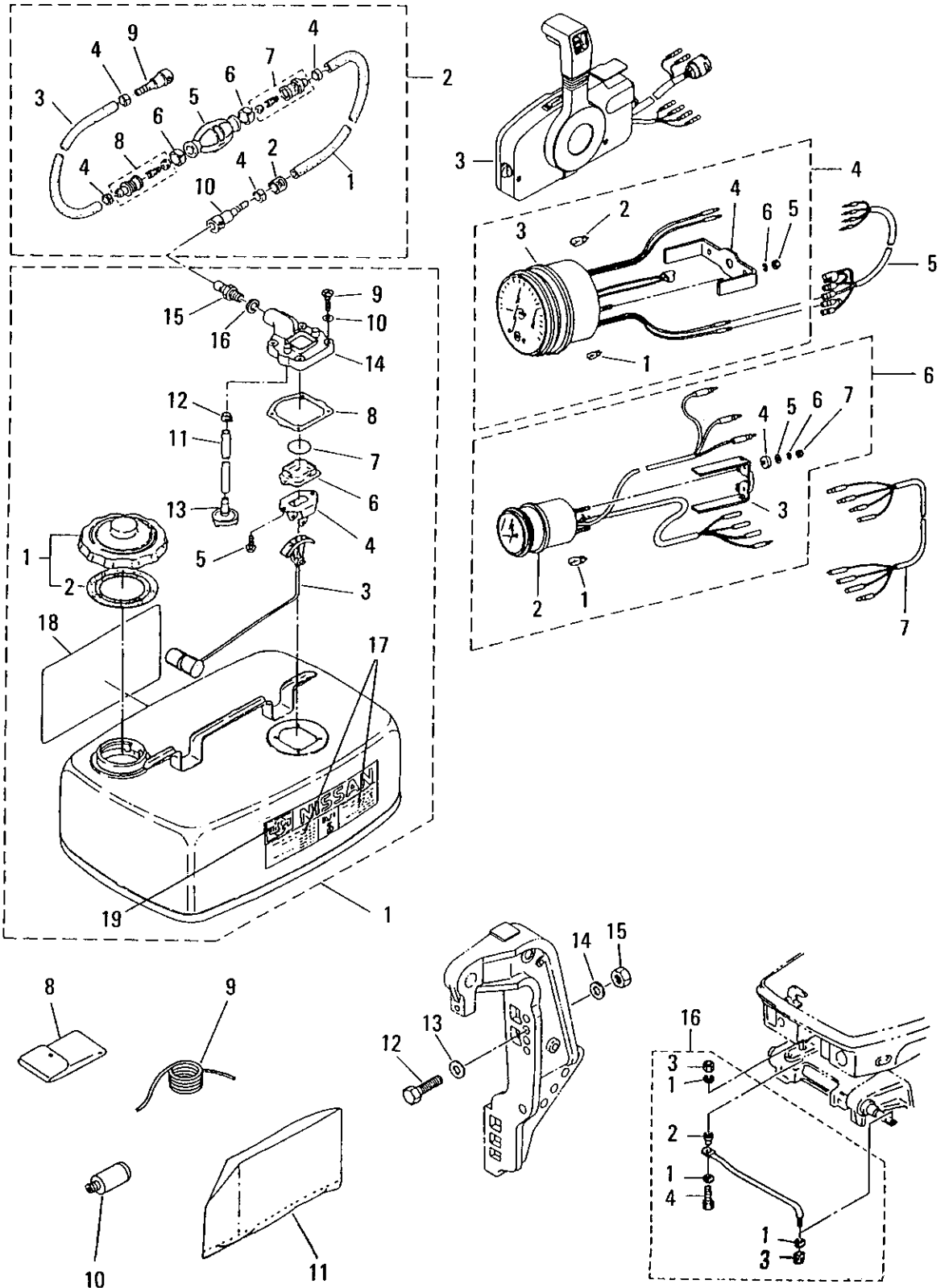


FIG. 24-A SEPARATE (REMOTE) FUEL TANK. ACCESSORIES

区分 NC	見出番号 REF. NO.	部品番号 PART NO.	部品名称 PART NAME	個数 QTY	機種 特記 MODEL/REMARKS	互換性 I C A	探廃号機 APP. MOTOR SERIAL NO.
	6 00	3B872-5710M	トリムメータアツシ TRIM METER ASS'Y	01	NS60B, 70B EPTO TYPE: STD		
	01	3B772-6590M	バルブ, メータ 12V-1.7W BULB, METER 12V-1.7W	01	NS60B, 70B EPTO TYPE: STD		
	02	3B772-6550M	ダンパ, メータ DAMPER, METER	01	NS60B, 70B EPTO TYPE: STD		
	03	3B772-6650M	プレート, ファイツティング PLATE, FITTING	01	NS60B, 70B EPTO TYPE: STD		
	04	3B772-6660M	インシユレーテッドワツシヤ INSULATED WASHER	02	NS60B, 70B EPTO TYPE: STD		
	05	94013-0400M	ワツシヤ WASHER	02	NS60B, 70B EPTO TYPE: STD		
	06	94133-0400M	スプリングワツシヤ SPRING WASHER	02	NS60B, 70B EPTO TYPE: STD		
	07	93023-0400M	ナツト NUT	02	NS60B, 70B EPTO TYPE: STD		
	7 00	3F372-5730M	エクステンションコード, トリムセンダ EXTENSION CORD, TRIM SENDER	01	NS60B, 70B EPTO TYPE: STD		
	8 00	3B772-1001M	ツールアツシ TOOL ASS'Y	01	NS60B, 70B		
	9 00	3B772-2010M	セフタイロープ SAFETY ROPE	01	NS60B, 70B		
	10 00	3B760-0070M	フラツシグプラグ FLUSHING PLUG	01	NS60B, 70B		
	11 00	3B872-3150M	ビニールモータカバー (3L) VINYL MOTOR COVER (3L)	01	NS60B, 70B		
	12 00	35362-1330M	ボルト BOLT	04	NS60B, 70B		
	13 00	35361-3340M	ワツシヤ, 13-34-3 WASHER, 13-34-3	04	NS60B, 70B		
	14 00	94013-1200M	ワツシヤ WASHER	04	NS60B, 70B		

FIG. 24-A SEPARATE (REMOTE) FUEL TANK, ACCESSORIES

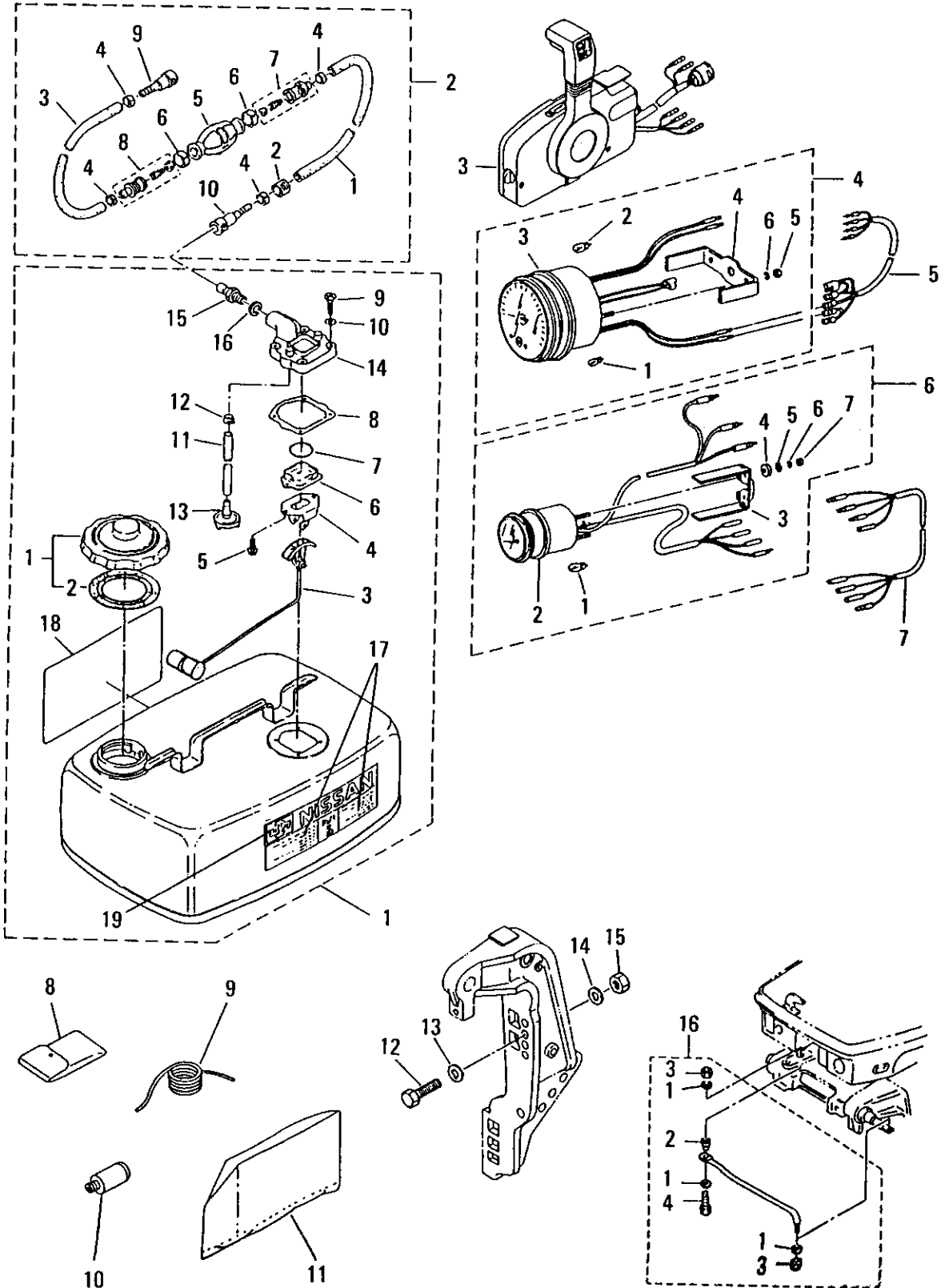
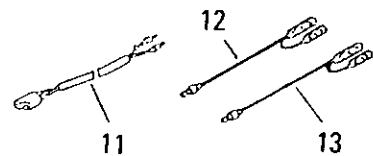
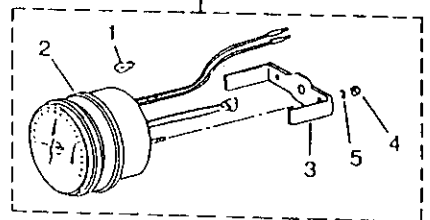
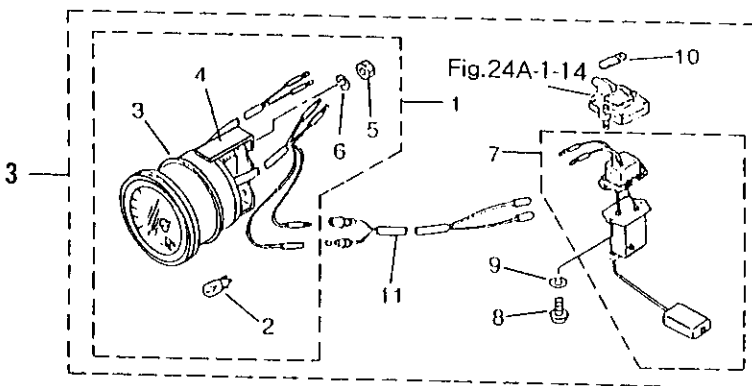
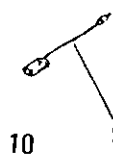
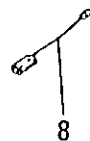
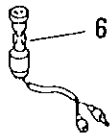
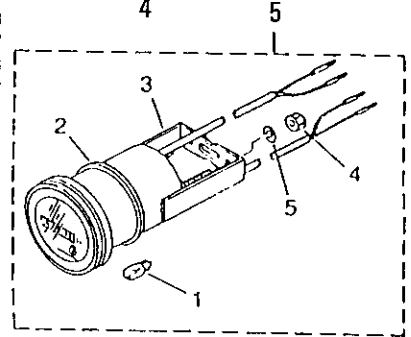
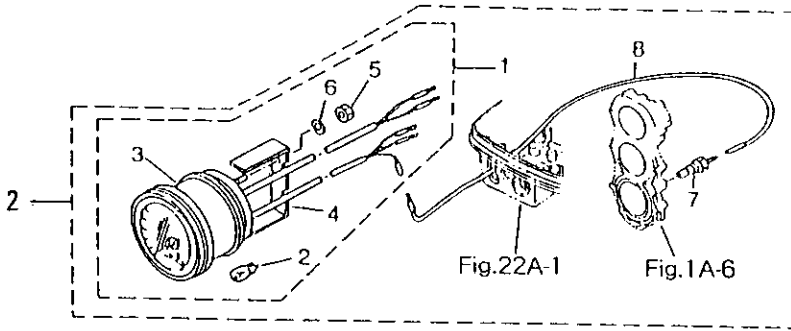
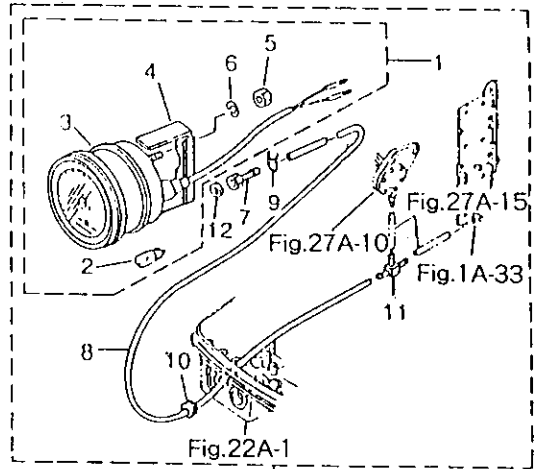
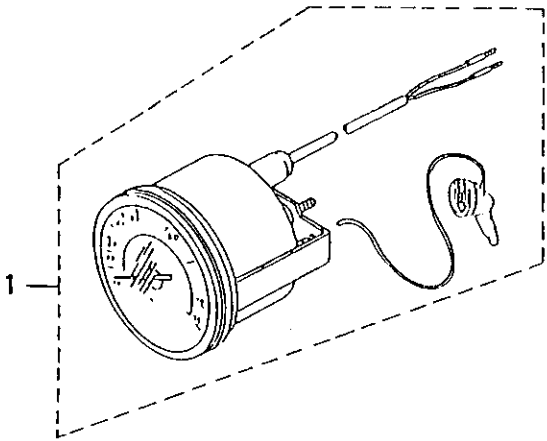


FIG. 24-A SEPARATE (REMOTE) FUEL TANK, ACCESSORIES

区分 NC	見出番号 REF. NO.	部品番号 PART NO.	部品名称 PART NAME	個数 QTY	機種 /特記 MODEL/REMARKS	互換性 I C A	探廃号機 APP. MOTOR SERIAL NO.
	15 00	93013-1200M	ナット, P1.75 NUT, P1.75	04	NS60B, 70B		
	16 00	3B784-9050M	ドラッグリンク D アツシ DRAG LINK D ASS'Y	01	NS60B, 70B EPO/EPTO TYPE:STD		
	01	35384-9160M	ワッシャ, 9.6-18-2 WASHER, 9.6-18-2	03	NS60B, 70B EPO/EPTO TYPE:STD		
	02	3B784-9140M	スペーサ, ドラッグリンク SPACER, DRAG LINK	01	NS60B, 70B EPO/EPTO TYPE:STD		
	03	35384-9180M	ナイロンナット, 3/8 NYLON NUT, 3/8	02	NS60B, 70B EPO/EPTO TYPE:STD		
	04	3B784-9170M	ボルト, 3/8-55 BOLT, 3/8-55	01	NS60B, 70B EPO/EPTO TYPE:STD		

FIG. 25-A OPTIONAL PARTS(1)ACCESSORIES(METER)



オプションパーツ(1)アクセサリ(メータ)

FIG. 25-A OPTIONAL PARTS(1)ACCESSORIES(METER)

区分 NC	見出番号 REF.NO.	部品番号 PART NO.	部品名称 PART NAME	個数 Q'TY	機種 /特記 MODEL/REMARKS	互換性 ICA	探査号機 APP.MOTOR SERIAL NO.
	1 00	38572-5220M	スピードメータアツシ SPEEDOMETER ASS'Y	01	NS60B, 70B		
	2 00	3B872-5260M	ウォーターテンプメータキット WATER TEMPERATURE METER KIT	01	NS60B, 70B ユニット:セット UNIT:SET		
	01	3B872-5970M	ウォーターテンプメータアツシ WATER TEMPERATURE METER ASS'Y	01	NS60B, 70B		
	02	3B772-6570M	バルブ, メータ 12V-1.7W BULB, METER 12V-1.7W	01	NS60B, 70B		
	03	3B772-6550M	ダンパ, メータ DAMPER, METER	01	NS60B, 70B		
	04	3B772-6620M	プレート, フィッティング PLATE, FITTING	01	NS60B, 70B		
	05	93023-0400M	ナット NUT	02	NS60B, 70B		
	06	94133-0400M	スプリングワッシヤ SPRING WASHER	02	NS60B, 70B		
	07	3B772-5140M	センダ, ウォータテンプ SENDER, WATER TEMPERATURE	01	NS60B, 70B		
	08	3B772-5180M	リードワイヤ, ウォータテンプメータ LEAD WIRE, WATER TEMPERATURE METER	01	NS60B, 70B		
	3 00	35372-5230M	フエエルメータキット FUEL METER KIT	01	NS60B, 70B ユニット:セット UNIT:SET		
	01	35372-5960M	フエエルメータアツシ FUEL METER ASS'Y	01	NS60B, 70B		
	02	3B772-6570M	バルブ, メータ 12V-1.7W BULB, METER 12V-1.7W	01	NS60B, 70B		
	03	3B772-6550M	ダンパ, メータ DAMPER, METER	01	NS60B, 70B		
	04	3B772-6620M	プレート, フィッティング PLATE, FITTING	01	NS60B, 70B		
	05	93023-0400M	ナット NUT	02	NS60B, 70B		
	06	94133-0400M	スプリングワッシヤ SPRING WASHER	02	NS60B, 70B		

FIG. 25-A OPTIONAL PARTS(1)ACCESSORIES(METER)

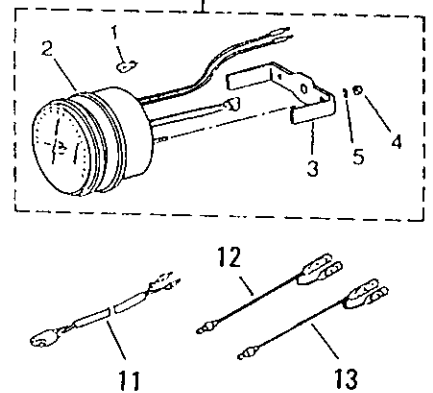
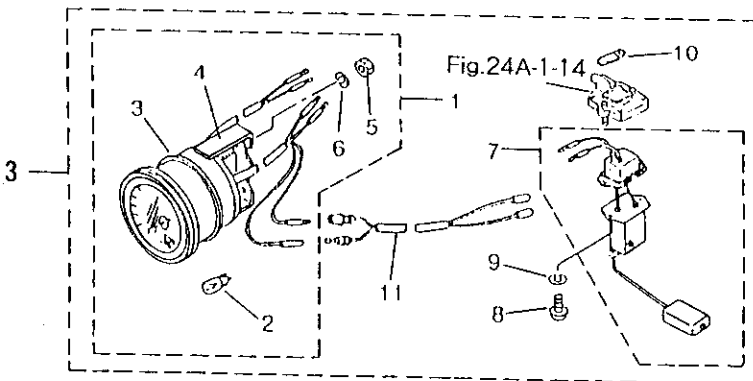
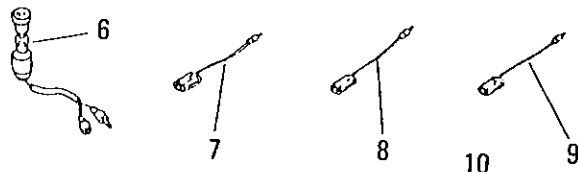
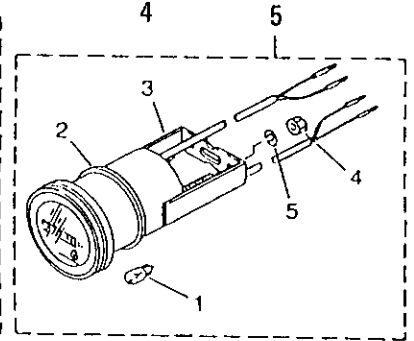
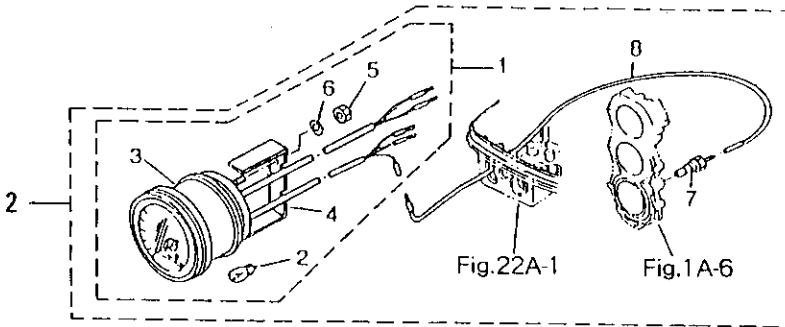
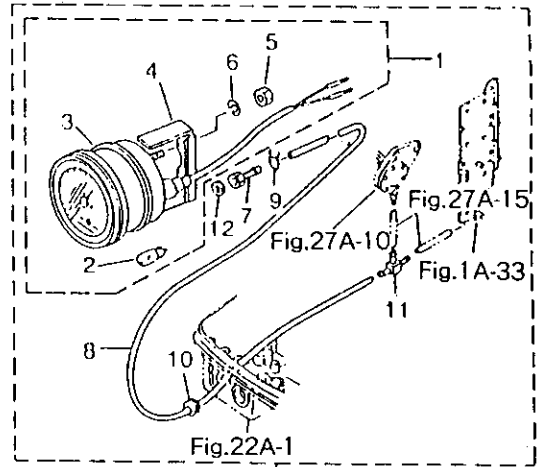
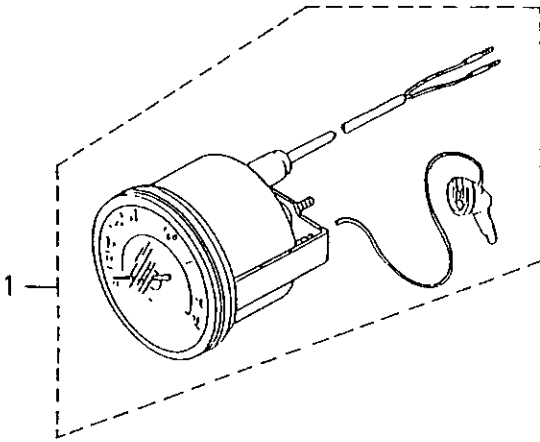


FIG. 25-A OPTIONAL PARTS(1)ACCESSORIES(METER)

区分 NC	見出番号 REF.NO.	部品番号 PART NO.	部品名称 PART NAME	個数 QTY	機種 /特記 MODEL/REMARKS	互換性 I C A	探検号機 APP. MOTOR SERIAL NO.
	3 07	35372-5110M	フュエルゲージセンサユニットアツシ FUEL GAUGE SENSOR UNIT ASS'Y	01	NS60B, 70B		
	08	92153-0510M	スクリュ SCREW	02	NS60B, 70B		
	09	94133-0500M	スプリングワツシヤ SPRING WASHER	02	NS60B, 70B		
	10	30906-9720M	クランプ, 6.5-47.5P CLAMP, 6.5-47.5P	02	NS60B, 70B		
	11	3B772-6520M	コード, フュエルメータ CORD, FUEL METER	01	NS60B, 70B		
4	00	3B772-5270M	ウォータプレツシヤメータキット WATER PRESSURE METER KIT	01	NS60B, 70B ユニット:セット UNIT:SET		
	01	3B772-5980M	ウォータプレツシヤメータアツシ WATER PRESSURE METER ASS'Y	01	NS60B, 70B		
	02	3B772-6570M	バルブ, メータ 12V-1.7W BULB, METER 12V-1.7W	01	NS60B, 70B		
	03	3B772-6550M	ダンバ, メータ DAMPER, METER	01	NS60B, 70B		
	04	3B772-6630M	プレート, フィツテイング PLATE, FITTING	01	NS60B, 70B		
	05	93023-0500M	ナツト NUT	02	NS60B, 70B		
	06	94133-0500M	スプリングワツシヤ SPRING WASHER	02	NS60B, 70B		
	07	3B772-6410M	ニツブル, ウォータプレツシヤメータ NIPPLE, WATER PRESSURE METER	01	NS60B, 70B		
	08	98105-6000M	パイプ, ウォータプレツシヤメータ PIPE, WATER PRESSURE METER	01	NS60B, 70B		
	09	33802-2150M	クリツプ CLIP	01	NS60B, 70B		
	10	34567-1930M	グロメツト GROMMET	01	NS60B, 70B		
	11	35370-0130M	パイプシヨイント PIPE JOINT	01	NS60B, 70B		

FIG. 25-A OPTIONAL PARTS(1)ACCESSORIES(METER)

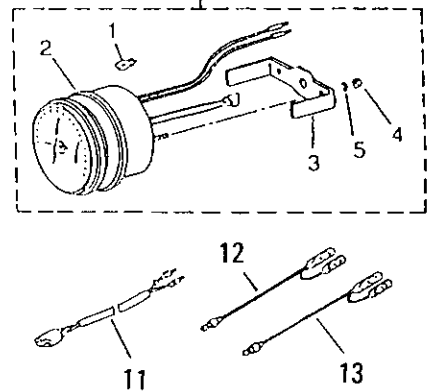
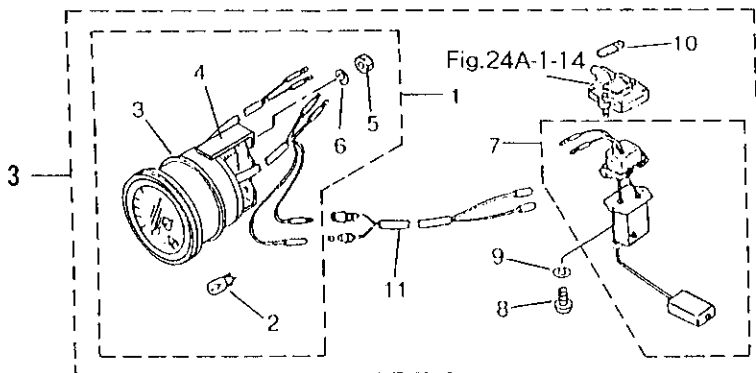
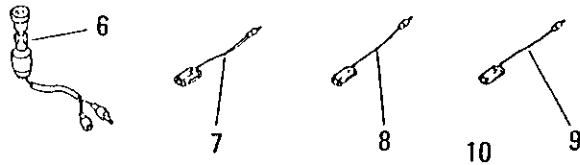
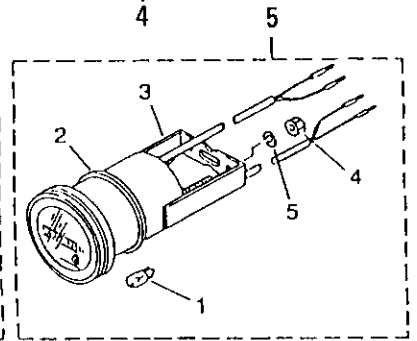
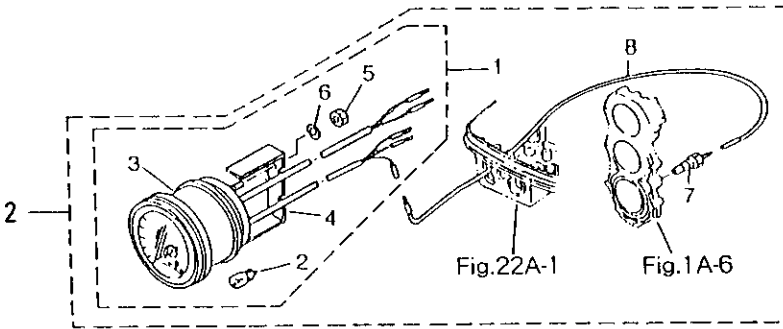
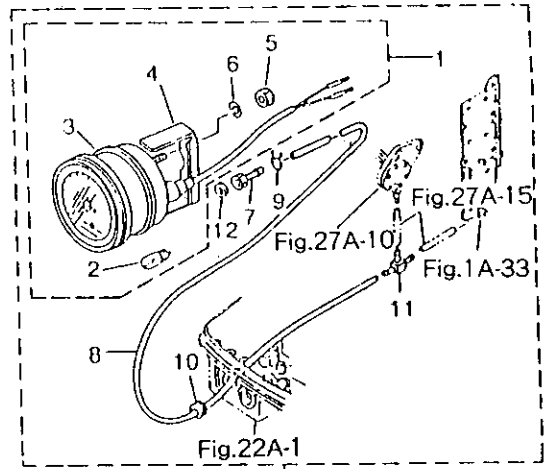
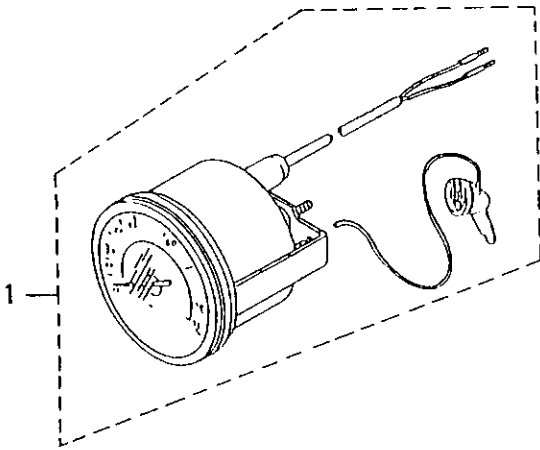
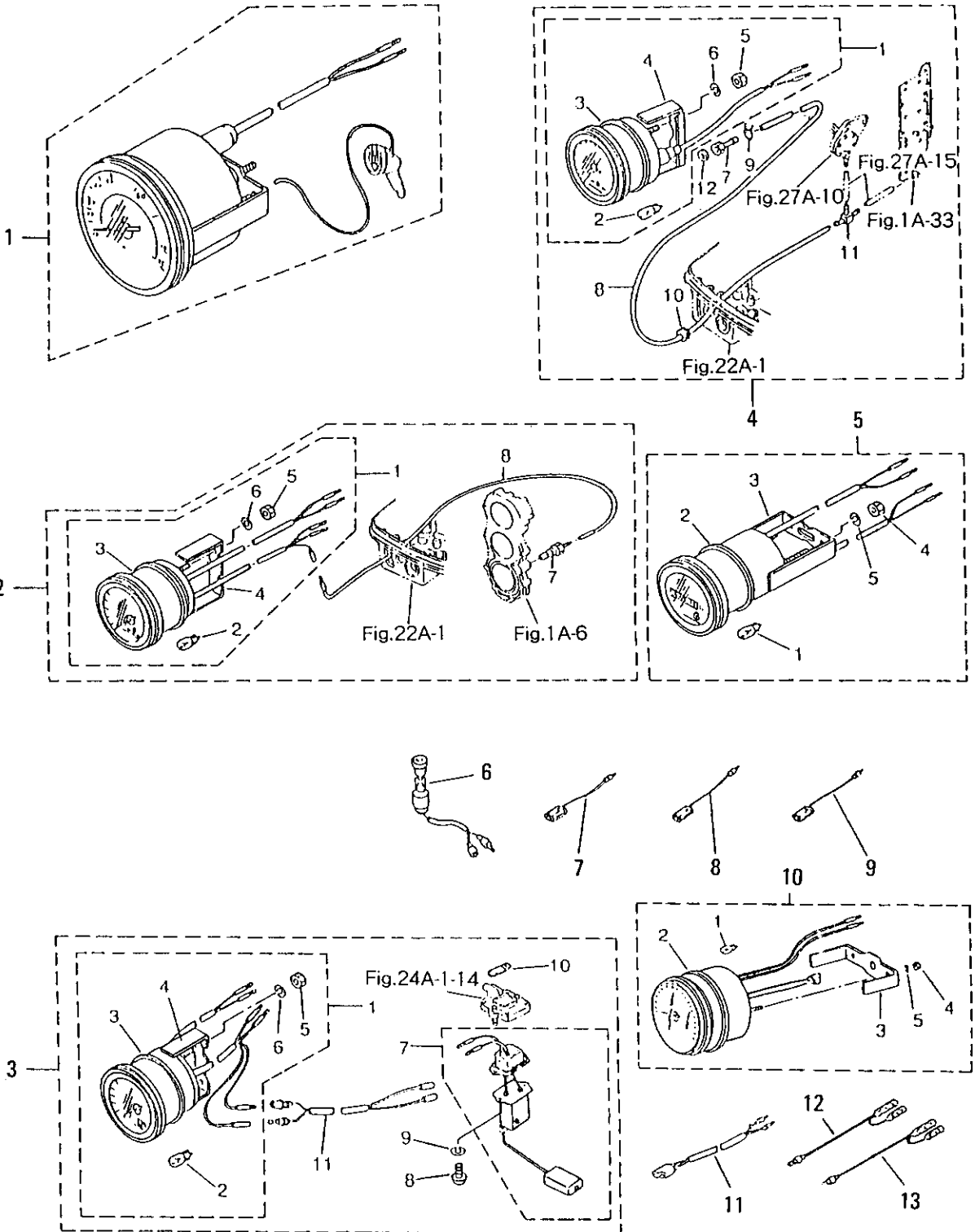


FIG. 25-A OPTIONAL PARTS(1)ACCESSORIES(METER)

区分 NC	見出番号 REF.NO.	部品番号 PART NO.	部品名称 PART NAME	個数 Q'TY	機種 /特記 MODEL/REMARKS	互換性 ICA	探廃号機 APP.MOTOR SERIAL NO.
	4 12	12133-1590M	ガスケット, 2-8-1 GASKET, 2-8-1	01	NS60B,70B		
	5 00	38572-5240M	アワメータアツシ HOURMETER ASS'Y	01	NS60B,70B		
	01	3B772-6570M	バルブ, メータ 12V-1.7W BULB, METER 12V-1.7W	01	NS60B,70B		
	02	3B772-6550M	ダンバ, メータ DAMPER, METER	01	NS60B,70B		
	03	3B772-6640M	プレート, フィッティング PLATE, FITTING	01	NS60B,70B		
	04	93023-0400M	ナット NUT	02	NS60B,70B		
	05	94133-0400M	スプリングワッシャ SPRING WASHER	02	NS60B,70B		
	6 00	35372-5211M	スイッチ, メータランプ SWITCH, METER LAMP	01	NS60B,70B		
	7 00	35372-5470M	アシストコード, ブルー ASSIST CORD, BLUE	AR	NS60B,70B		
	8 00	35372-5480M	アシストコード, ブラック ASSIST CORD, BLACK	AR	NS60B,70B		
	9 00	35372-5460M	アシストコード, レッド ASSIST CORD, RED	AR	NS60B,70B		
	10 00	3B872-5300M	タコメータアツシ TACHOMETER ASS'Y	01	NS60B,70B FOR EFO/EFTO		
	01	3B772-6590M	バルブ, メータ 12V-1.7W BULB, METER 12V-1.7W	01	NS60B,70B FOR EFO/EFTO		
	02	3B772-6560M	ダンバ, メータ DAMPER, METER	01	NS60B,70B FOR EFO/EFTO		
	03	3B772-6610M	プレート, フィッティング PLATE, FITTING	01	NS60B,70B FOR EFO/EFTO		
	04	93023-0500M	ナット NUT	02	NS60B,70B FOR EFO/EFTO		
	05	94133-0500M	スプリング ワッシャ SPRING WASHER	02	NS60B,70B FOR EFO/EFTO		
	11 00	36172-5390M	リード ワイヤ, タコメータ LEAD WIRE, TACHOMETER	01	NS60B,70B FOR EFO/EFTO		
	12 00	36172-5420M	セパレートコード (Y) SEPARATE CORD (Y)	01	NS60B,70B FOR EFO/EFTO		

FIG. 25-A OPTIONAL PARTS(1)ACCESSORIES(METER)



オプションパーツ(1)アクセサリ(メータ)

FIG. 25-A OPTIONAL PARTS(1)ACCESSORIES(METER)

区分 NC	見出番号 REF.NO.	部品番号 PART NO.	部品名称 PART NAME	個数 QTY	機種 /特記 MODEL/REMARKS	互換性 ICA	採廃号機 APP.MOTOR SERIAL NO.
	13 00	36172-5430M	セパレートコード (W) SEPARATE CORD (W)	01	NS60B,70B FOR EFO/EFTO		

FIG. 26-A OPTIONAL PARTS(2)ACCESSORIES

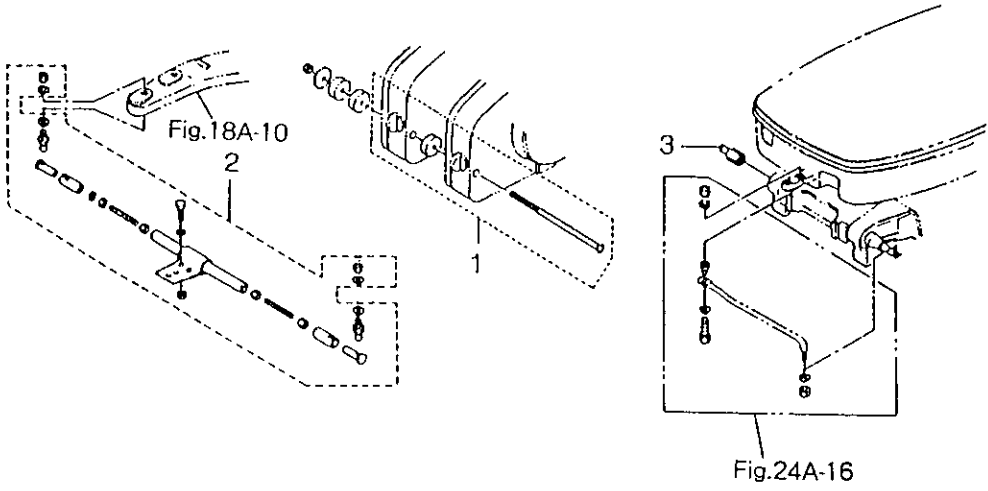


FIG. 26-A OPTIONAL PARTS(2)ACCESSORIES

区分 NC	見出番号 REF.NO.	部品番号 PART NO.	部品名称 PART NAME	個数 QTY	機種 /特記 MODEL/REMARKS	互換性 ICA	探廃号機 APP.MOTOR SERIAL NO.
	1 00	3A381-3010M	ツインリモートコントロールボックスキット TWIN REMOTE CONTROL BOX KIT	01	NS60B,70B		
	2 00	3B784-9001M	タイバーキット B TIE-BAR KIT B	01	NS60B,70B		
	3 00	35384-9040M	スペーサ, ドラッグリンク SPACER, DRAG LINK	01	NS60B,70B		

FIG. 27-A OPTIONAL PARTS(3)ACCESSORIES

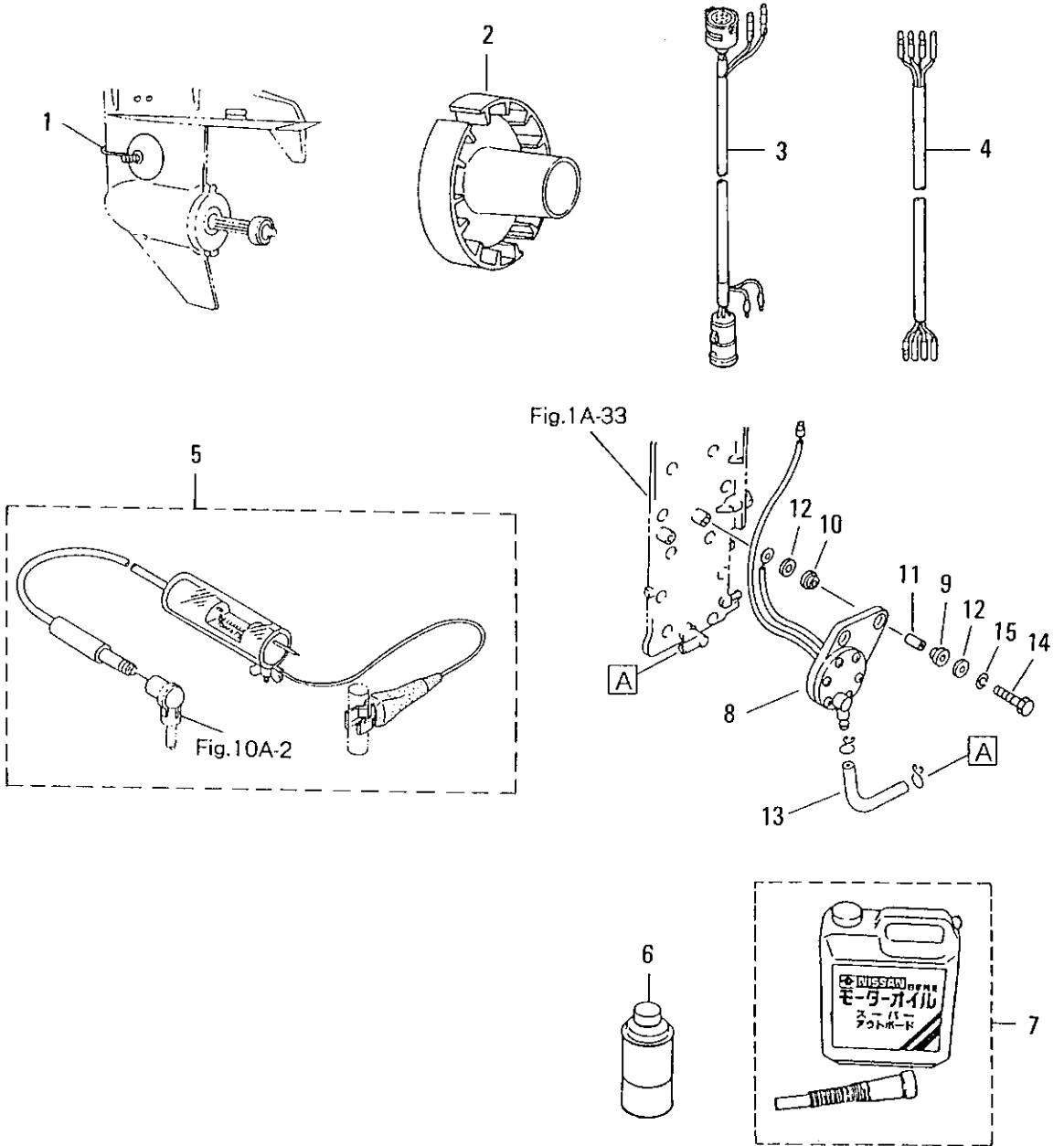


FIG. 27-A OPTIONAL PARTS(3)ACCESSORIES

区分 NC	見出番号 REF.NO.	部品番号 PART NO.	部品名称 PART NAME	個数 Q'TY	機種 /特記 MODEL/REMARKS	互換性 ICA	探査号機 APP.MOTOR SERIAL NO.
	1 00	35372-4060M	ドライブクリーナーアツシ DRIVE CLEANER ASS'Y	01	NS60B,70B		
	2 00	35364-1110M	テストプロペラ TEST PROPELLER	01	NS60B,70B		
	3 00	3A376-1140M	10P エクステンションコード (2M) 10P EXTENSION CORD (2M)	01	NS60B,70B		
	4 00	3A372-5730M	エクステンションコード (2M), トリ ムメータ EXTENSION CORD (2M), TRIM METER	01	NS60B,70B		
	5 00	35372-5400M	スパークテスト SPARK TESTER	01	NS60B,70B		
	6 00	38672-3230M	スプレー(メタリック コバルト ブルー) TOUCH-UP PAINT (METALLIC COBALT BLUE)	01	NS60B,70B		
		38672-3240M	タッチアップペイント (メタリックシルバ ー) TOUCH-UP PAINT (METALLIC SILVER)	01	NS60B,70B		
N		RZ806-0R000	スプレー(グレー) TOUCH-UP PAINT(GRAY)	01	NS60B,70B		
	7 00	3B872-3000M	ニッサンモーターオイルスーパー NISSAN MOTOR OIL SUPER	01	NS60B,70B 5リッター 5 LITER		
	8 00	3F376-1800M	プレッシャースイッチアツシ PRESSURE SWITCH ASS'Y	01	NS60B,70B		
	9 00	34667-1130M	マウントラバー MOUNT RUBBER	02	NS60B,70B		
	10 00	3B706-9200M	マウントラバー, 8.5-14-2.5 MOUNT RUBBER, 8.5-14-2.5	02	NS60B,70B		
	11 00	34667-1140M	スペーサ, 6.2-9-15.7 SPACER, 6.2-9-15.7	02	NS60B,70B		
	12 00	34667-1150M	ワッシャ, 6.5-21-1 WASHER, 6.5-21-1	02	NS60B,70B		
	13 00	98127-0090M	パイプ, プレッシャースイッチ PIPE, PRESSURE SWITCH	01	NS60B,70B		
	14 00	91013-0630M	ボルト BOLT	02	NS60B,70B		
	15 00	94133-0600M	スプリングワッシャ SPRING WASHER	02	NS60B,70B		

FIG. 28-A OPTIONAL PARTS(4)BRACKET(EFO/EPO)

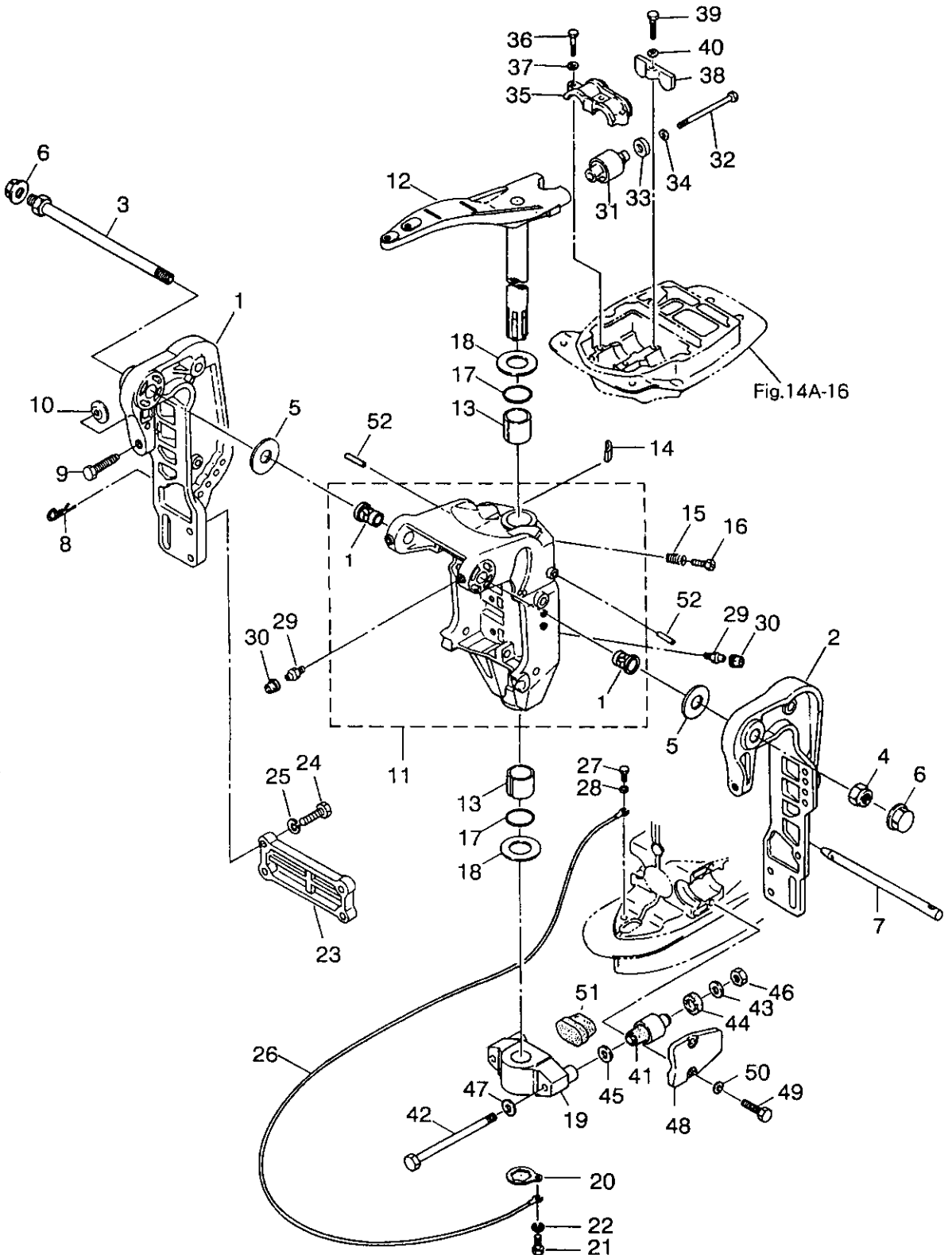


FIG. 28-A OPTIONAL PARTS(4)BRACKET(EFO/EPO)

区分 NC	見出番号 REF.NO.	部品番号 PART NO.	部品名称 PART NAME	個数 QTY	機種 特記 MODEL/REMARKS	互換性 ICA	探廃号機 APP. MOTOR SERIAL NO.
C	1 00	35362-1124M	スターンブラケット R STERN BRACKET R	01	NS60B ブルー-BLUE NS70B ブルー BLUE		-10297 -20784
N		N5362-1124M	スターンブラケット R STERN BRACKET R	01	NS60B グレー GRAY NS70B グレー GRAY	Ⓔ	10298- 20785-
C	2 00	35362-1133M	スターンブラケット L STERN BRACKET L	01	NS60B ブルー-BLUE NS70B ブルー BLUE		-10297 -20784
N		N5362-1133M	スターンブラケット L STERN BRACKET L	01	NS60B グレー GRAY NS70B グレー GRAY	Ⓔ	10298- 20785-
C	3 00	35362-1910M	ブラケットボルトアツシ BRACKET BOLT ASS'Y	01	NS60B ブルー-BLUE NS70B ブルー BLUE		-10297 -20784
N		N5362-1910M	ブラケットボルトアツシ BRACKET BOLT ASS'Y	01	NS60B グレー GRAY NS70B グレー GRAY	Ⓔ	10298- 20785-
	4 00	34662-1240M	ナイロンナット, 7/8 NYLON NUT, 7/8	01	NS60B, 70B		
	5 00	35362-1160M	ワッシャ, 25.5-54-1 WASHER, 25.5-54-1	02	NS60B, 70B		
	6 00	34662-1270M	キャップ, ブラケットボルト CAP, BRACKET BOLT	02	NS60B, 70B		
	7 00	3A362-1210M	スラストロッド THRUST ROD	01	NS60B, 70B		
	8 00	3B762-1291M	ピン, スラストロッド PIN, THRUST ROD	01	NS60B, 70B		
	9 00	35362-1030M	クランプスクリュ CLAMP SCREW	02	NS60B, 70B		
	10 00	33262-1010M	パッド, クランプスクリュ PAD, CLAMP SCREW	02	NS60B, 70B		
C	11 00	35362-3122M	スイベルブラケットアツシ SWIVEL BRACKET ASS'Y	01	NS60B ブルー-BLUE NS70B ブルー BLUE		-10297 -20784

FIG. 28-A OPTIONAL PARTS(4)BRACKET(EFO/EPO)

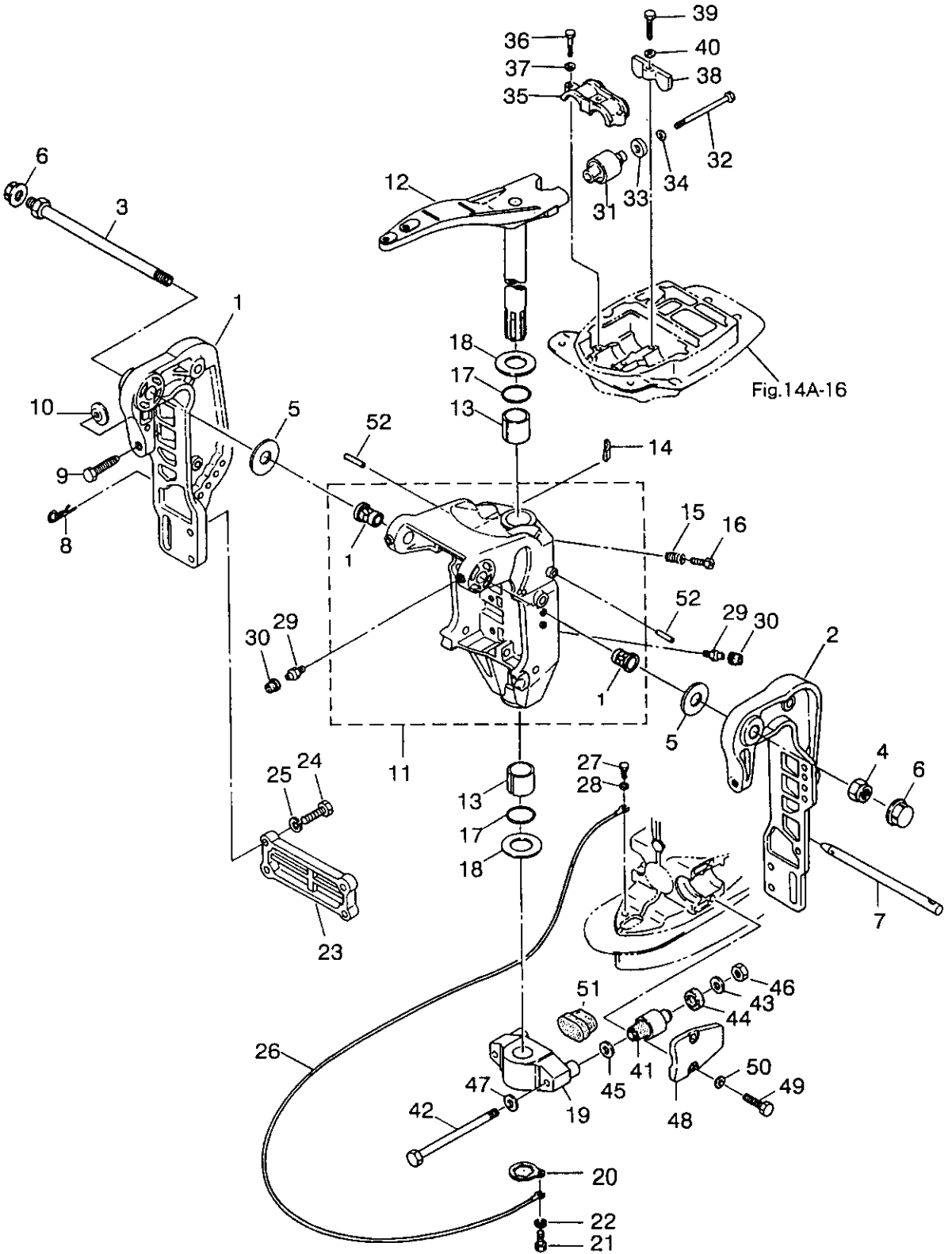


FIG. 28-A OPTIONAL PARTS(4)BRACKET(EFO/EPO)

区分 NC	見出番号 REF.NO.	部品番号 PART NO.	部品名称 PART NAME	個数 Q'TY	機種 /特記 MODEL/REMARKS	互換性 ICA	探廃号機 APP.MOTOR SERIAL NO.
N	11 00	N5362-3122M	スィベルブラケットアツシ SWIVEL BRACKET ASS'Y	01	NS60B グレー GRAY NS70B グレー GRAY	⑤	10298- 20785-
	01	3A362-1260M	ブッシング, 22.5-25.4-27 BUSHING, 22.5-25.4-27	02	NS60B, 70B		
C	12 00	3F362-0100M	ステアリングシャフトアツシ STEERING SHAFT ASS'Y	01	NS60B ブルー-BLUE NS70B ブルー BLUE		-10297 -20784
N		NF362-0100M	ステアリングシャフトアツシ STEERING SHAFT ASS'Y	01	NS60B グレー GRAY NS70B グレー GRAY	⑤	10298- 20785-
	13 00	35362-4170M	ブッシング, 30-36-41 BUSHING, 30-36-41	02	NS60B, 70B		
	14 00	34562-4410M	フリクションプレート FRICTION PLATE	01	NS60B, 70B		
	15 00	34662-4210M	スプリング, フリクションプレート SPRING, FRICTION PLATE	01	NS60B, 70B		
	16 00	91013-0830M	ボルト BOLT	01	NS60B, 70B		
	17 00	35362-4150M	O リング, 3.5-29.7 O-RING, 3.5-29.7	02	NS60B, 70B		
	18 00	35362-4230M	スラストプレート THRUST PLATE	02	NS60B, 70B		
C	19 00	3F361-4100M	マウントブラケット MOUNT BRACKET	01	NS60B ブルー-BLUE NS70B ブルー BLUE		-10297 -20784
N		NF361-4100M	マウントブラケット MOUNT BRACKET	01	NS60B グレー GRAY NS70B グレー GRAY	⑤	10298- 20785-
	20 00	35361-4120M	ロックプレート, ブラケット LOCK PLATE, BRACKET	01	NS60B, 70B		
	21 00	91013-0614M	ボルト BOLT	01	NS60B, 70B		
	22 00	94133-0600M	スプリングワッシャー SPRING WASHER	01	NS60B, 70B		

FIG. 28-A OPTIONAL PARTS(4)BRACKET(EFO/EPO)

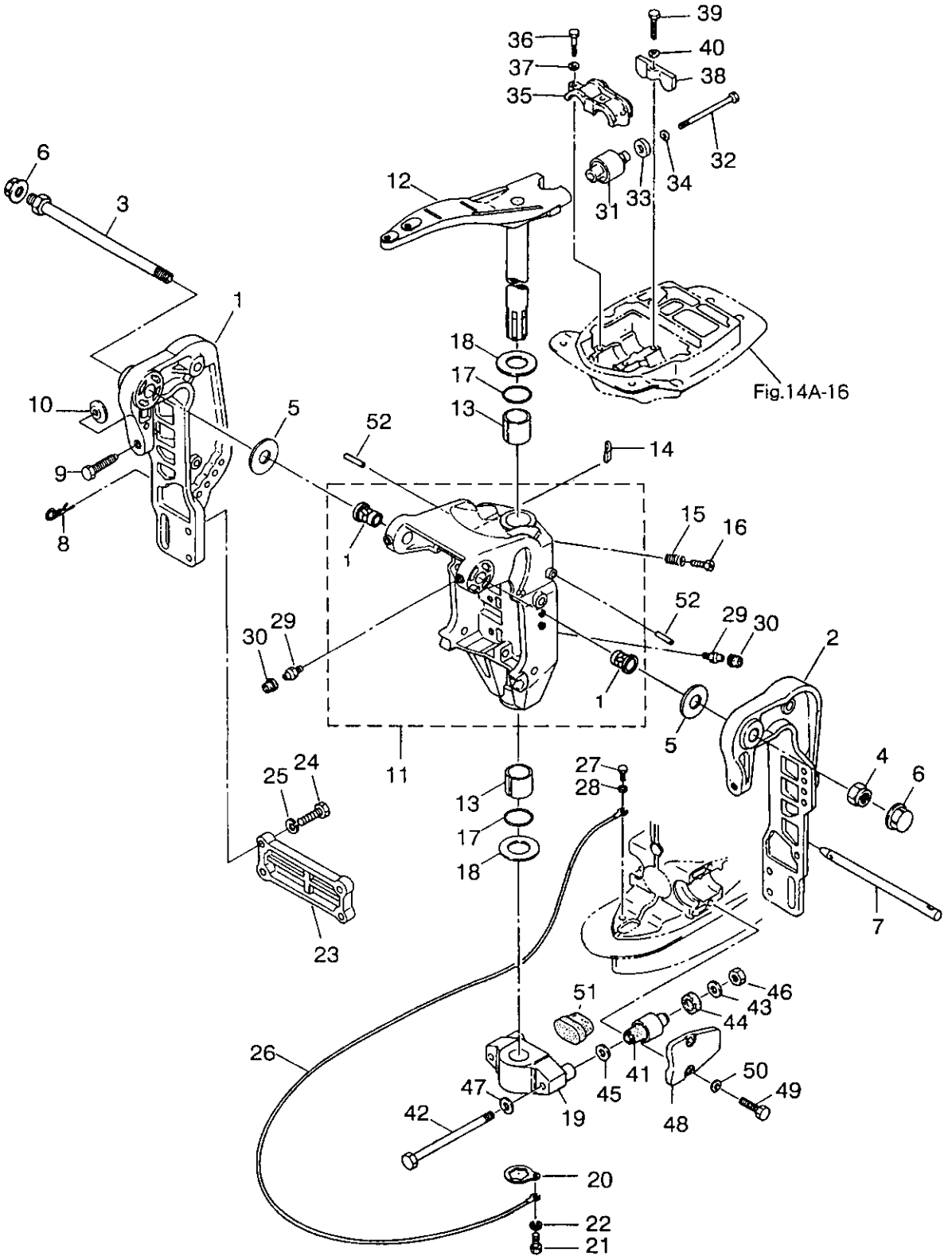


FIG. 28-A OPTIONAL PARTS(4)BRACKET(EFO/EPO)

区分 NC	見出番号 REF.NO.	部品番号 PART NO.	部品名称 PART NAME	個数 QTY	機種 種 /特 記 MODEL/REMARKS	互換性 ICA	探廃号機 APP.MOTOR SERIAL NO.
C	23 00	35362-1141M	プレート, スターンブラケット PLATE, STERN BRACKET	01	NS60B ブルー-BLUE NS70B ブルー-BLUE		-10297 -20784
N		N5362-1141M	プレート, スターンブラケット PLATE, STERN BRACKET	01	NS60B グレー-GRAY NS70B グレー-GRAY	Ⓢ	10298- 20785-
	24 00	91013-1035M	ボルト BOLT	04	NS60B, 70B		
	25 00	94133-1000M	スプリングワッシャ SPRING WASHER	04	NS60B, 70B		
	26 00	3A362-3960M	アースワイヤ GROUND WIRE	01	NS60B, 70B		
	27 00	91013-0610M	ボルト BOLT	01	NS60B, 70B		
	28 00	94013-0600M	ワッシャ WASHER	01	NS60B, 70B		
	29 00	34467-1770M	グリスニツプル GREASE NIPPLE	03	NS60B, 70B		
	30 00	34467-1780M	キャップ, グリスニツプル CAP, GREASE NIPPLE	03	NS60B, 70B		
	31 00	3B761-3010M	アツバマウントラバー UPPER MOUNT RUBBER	02	NS60B, 70B		
	32 00	3B761-3071M	ボルト, アツバマウントラバー BOLT, UPPER MOUNT RUBBER	02	NS60B, 70B		
	33 00	35361-3380M	ダンパラバー, 21-34-5 DAMPER RUBBER, 21-34-5	02	NS60B, 70B		
	34 00	3B761-3350M	ワッシャ, 11.5-32-3 WASHER, 11.5-32-3	02	NS60B, 70B		
	35 00	3B761-3410M	キャップ, アツバマウントラバー CAP, UPPER MOUNT RUBBER	01	NS60B, 70B		
	36 00	91013-0835M	ボルト BOLT	03	NS60B, 70B		
	37 00	94133-0800M	スプリングワッシャ SPRING WASHER	03	NS60B, 70B		
	38 00	3B761-3390M	ダンパ, アツバマウントラバー DAMPER, UPPER MOUNT RUBBER	01	NS60B, 70B		

FIG. 28-A OPTIONAL PARTS(4)BRACKET(EFO/EPO)

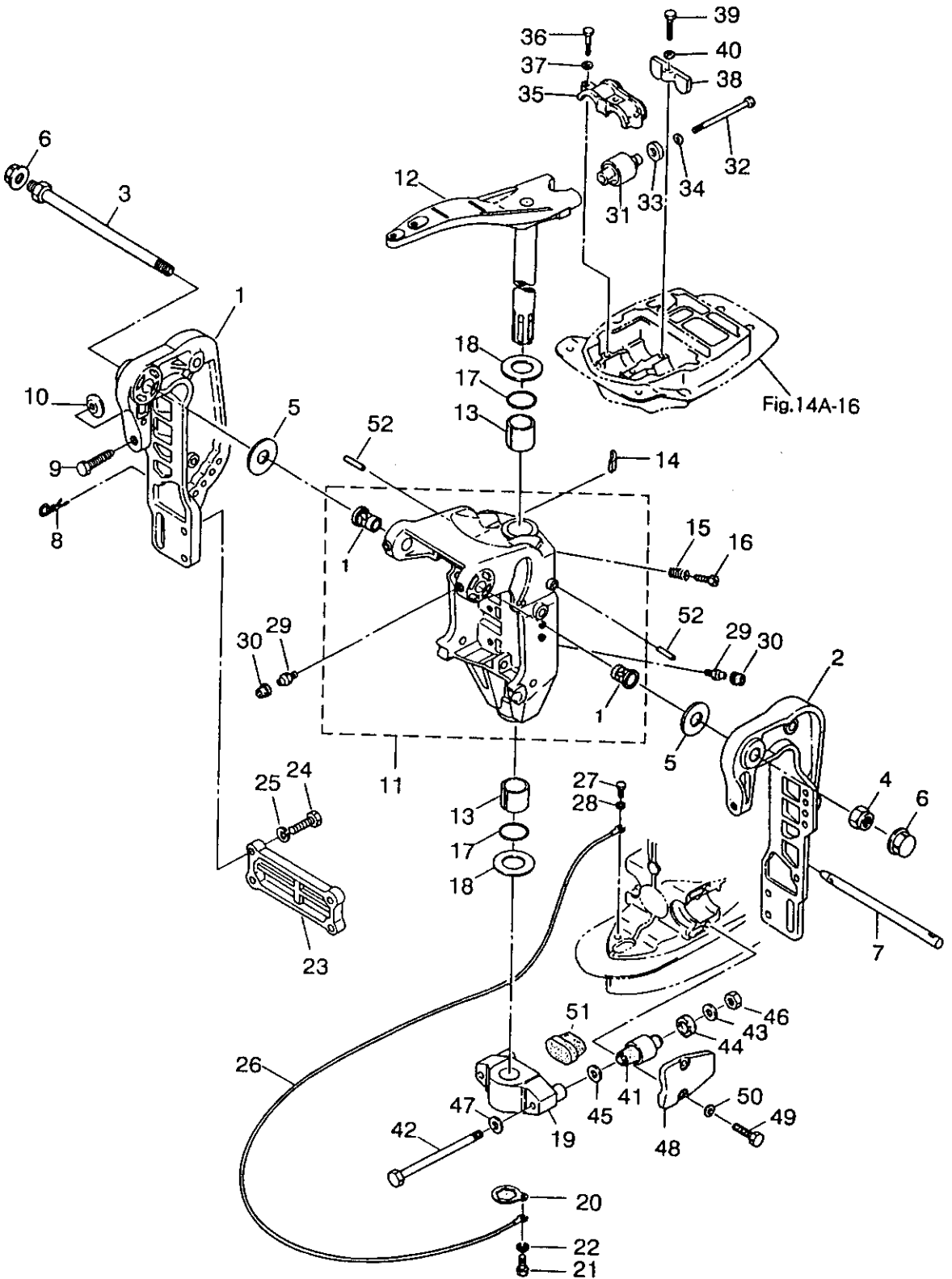


FIG. 28-A OPTIONAL PARTS(4)BRACKET(EFO/EPO)

区分 NC	見出番号 REF.NO.	部品番号 PART NO.	部品名称 PART NAME	個数 QTY	機種 特記 MODEL/REMARKS	互換性 ICA	探廃号機 APP.MOTOR SERIAL NO.
	39 00	91013-0625M	ボルト BOLT	01	NS60B,70B		
	40 00	3C866-3080M	ワッシャ, 6-16-1.5 WASHER, 6-16-1.5	01	NS60B,70B		
	41 00	35361-3020M	ロワマウントラバー LOWER MOUNT RUBBER	02	NS60B,70B		
	42 00	35361-3212M	ボルト BOLT	02	NS60B,70B		
	43 00	35361-3340M	ワッシャ, 13-34-3 WASHER, 13-34-3	02	NS60B,70B		
	44 00	35361-3380M	ダンパラバー, 21-34-5 DAMPER RUBBER, 21-34-5	01	NS60B,70B		
	45 00	35361-3150M	ワッシャ, 12.2-25-2 WASHER, 12.2-25-2	02	NS60B,70B		
	46 00	3B761-3240M	ナット NUT	02	NS60B,70B		
	47 00	94023-1200M	ワッシャ WASHER	04	NS60B,70B		
C	48 00	3B761-3420M	キャップ, ロワマウントラバー CAP, LOWER MOUNT RUBBER	02	NS60B ブルー-BLUE NS70B ブルー-BLUE		-10297 -20784
N		NB761-3420M	キャップ, ロワマウントラバー CAP, LOWER MOUNT RUBBER	02	NS60B グレー GRAY NS70B グレー GRAY	ⓑ	10298- 20785-
	49 00	91013-0825M	ボルト BOLT	04	NS60B,70B		
	50 00	94023-0800M	ワッシャ WASHER	04	NS60B,70B		
	51 00	35361-3360M	ダンパラバー DAMPER RUBBER	01	NS60B,70B		
	52 00	95113-0536M	ピン, 5-36 PIN, 5-36	02	NS60B,70B		

オプションパーツ(5)マニュアルチルト(EFO/EPO)
 FIG. 29-A OPTIONAL PARTS(5)MANUAL TILT(EFO/EPO)

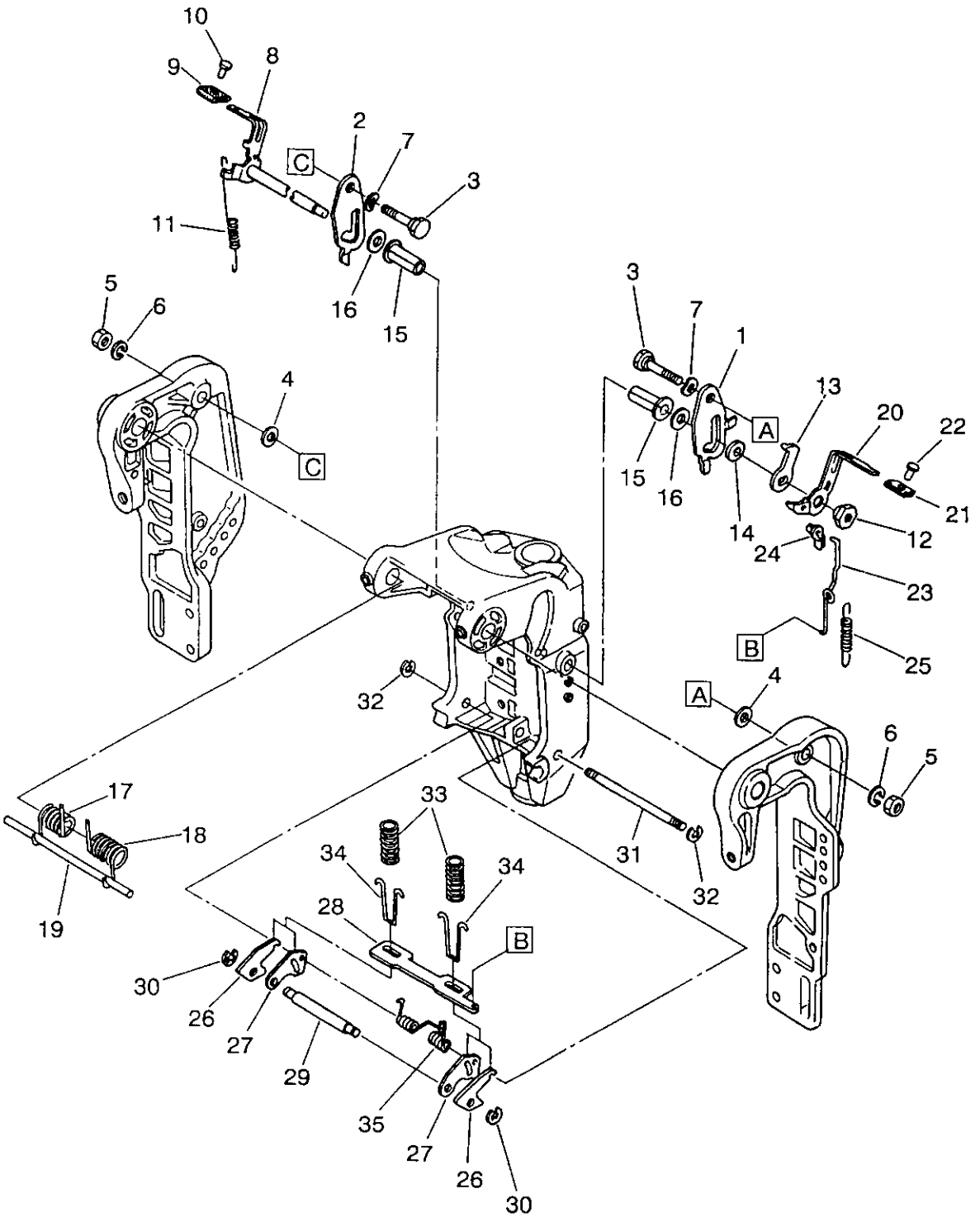


FIG. 29-A OPTIONAL PARTS(5) MANUAL TILT (EFO/EPO)

区分 NC	見出番号 REF. NO.	部品番号 PART NO.	部品名称 PART NAME	個数 QTY	機種 種 特 記 MODEL/REMARKS	互換性 ICA	探廃号機 APP. MOTOR SERIAL NO.
C	1 00	35362-4540M	チルトストツバ L TILT STOPPER L	01	NS60B ブルー-BLUE NS70B ブルー-BLUE		-10297 -20784
N		N5362-4540M	チルトストツバ L TILT STOPPER L	01	NS60B グレー-GRAY NS70B グレー-GRAY	⑤	10298- 20785-
C	2 00	35362-4510M	チルトストツバ R TILT STOPPER R	01	NS60B ブルー-BLUE NS70B ブルー-BLUE		-10297 -20784
N		N5362-4510M	チルトストツバ R TILT STOPPER R	01	NS60B グレー-GRAY NS70B グレー-GRAY	⑤	10298- 20785-
	3 00	35362-4520M	ボルト, チルトストツバ BOLT, TILT STOPPER	02	NS60B, 70B		
	4 00	94013-1200M	ワッシヤ WASHER	02	NS60B, 70B		
	5 00	93013-1200M	ナット NUT	02	NS60B, 70B		
	6 00	94133-1200M	スプリングワッシヤ SPRING WASHER	02	NS60B, 70B		
	7 00	94143-1800M	ウェーブワッシヤ WAVE WASHER	02	NS60B, 70B		
	8 00	3F362-4310M	チルトレバー R TILT LEVER R	01	NS60B, 70B		
	9 00	35366-3330M	グリップ GRIP	01	NS60B, 70B		
	10 00	34666-3340M	ストツバ STOPPER	01	NS60B, 70B		
	11 00	35362-4340M	スプリング, チルトレバー R SPRING, TILT LEVER R	01	NS60B, 70B		
	12 00	35362-4560M	ナット, チルトレバー NUT, TILT LEVER	01	NS60B, 70B		
	13 00	35362-4360M	チルトレバー L TILT LEVER L	01	NS60B, 70B		
	14 00	33461-3150M	ワッシヤ, 10.5-22-3 WASHER, 10.5-22-3	01	NS60B, 70B		

オプションパーツ(5)マニュアルチルト(EF0/EP0)
 FIG. 29-A OPTIONAL PARTS(5)MANUAL TILT(EF0/EP0)

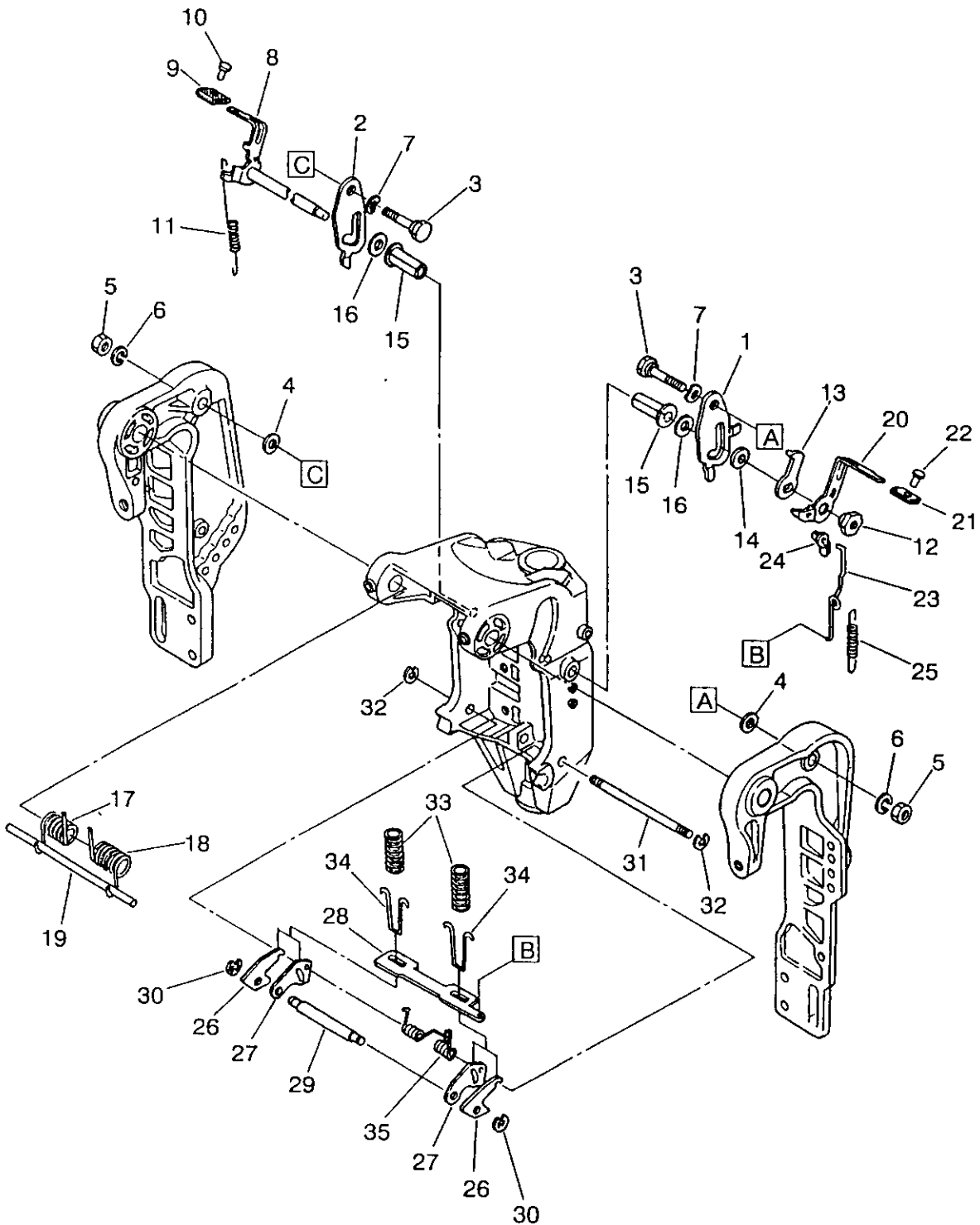


FIG. 29-A OPTIONAL PARTS(5) MANUAL TILT (EFO/EPO)

区分 NC	見出番号 REF.NO.	部品番号 PART NO.	部品名称 PART NAME	個数 QTY	機種 特記 MODEL/REMARKS	互換性 ICA	探廃号機 APP. MOTOR SERIAL NO.
	33 00	35366-3150M	スプリング, リバースロック SPRING, REVERSE LOCK	02	NS60B, 70B		
	34 00	35366-3350M	フック, リバースロックスプリング HOOK, REVERSE LOCK SPRING	02	NS60B, 70B		
	35 00	35366-3320M	スプリング, リバースロックアーム SPRING, REVERSE LOCK ARM	01	NS60B, 70B		

INDEX (CLASSIFIED BY PART NO.)

PART NO.	PAGE	PART NO.	PAGE	PART NO.	PAGE
NA360-1010M	73	N5367-1410M	119	3B701-1160M	3
NB761-3420M	95	N6967-1410M	113	3B702-2300M	25
NB761-3420M	153			3B702-2340M	25
NB762-1121M	87	SC801-5130M	7	3B702-2350M	25
NB762-1131M	87	SF301-0010M	3	3B702-2350M	57
NB762-1910M	87	SF301-1000M	3	3B702-2360M	27
NB762-4720M	91	SF302-0200M	17	3B702-2360M	57
NB763-0111M	33	SF302-3000M	7	3B702-2370M	25
NB763-0511M	33	SF305-1010M	45	3B702-2370M	57
NB766-1100M	81	SF363-7110M	29	3B705-2290M	19
NB766-1150M	81	S5301-0310M	5	3B705-2430M	19
NB766-3114M	97			3B705-2430M	31
NB776-0321M	51	12133-1590M	139	3B705-2430M	55
NB777-1503M	101	12600-1210M	7	3B705-2450M	57
NB777-1651M	109	15100-0530M	7	3B706-1650M	41
NB777-1801M	103	15101-6420M	53	3B706-3050M	37
NB777-1900M	103	15107-0210M	77	3B706-3050M	53
NB777-3601M	103			3B706-9200M	57
NB777-6021M	97	3A360-1010M	73	3B706-9200M	145
NB777-6110M	95	3A361-0171M	59	3B709-0020M	55
NB780-4030M	81	3A362-1210M	147	3B709-0040M	55
NC762-3131M	89	3A362-1260M	149	3B709-0060M	55
NF301-3010M	61	3A362-3960M	151	3B709-0540M	55
NF360-0000M	65	3A364-2110M	73	3B709-0650M	55
NF361-1100M	59	3A364-2220M	73	3B709-0690M	55
NF361-1920M	59	3A364-3280M	67	3B760-0011M	59
NF361-2100M	61	3A372-5370M	129	3B760-0011M	65
NF361-4100M	149	3A372-5730M	145	3B760-0070M	131
NF361-4110M	93	3A376-0810M	115	3B760-0150M	65
NF362-0100M	149	3A376-1140M	145	3B760-0160M	65
NF367-1001M	111	3A376-1450M	47	3B760-2170M	77
NF367-2100M	121	3A376-1450M	49	3B760-2350M	65
NF367-5211M	121	3A381-3010M	143	3B761-3010M	93
NF376-1180M	113	3A383-7150M	79	3B761-3010M	151
NF377-6010M	97	3B184-3301M	127	3B761-3071M	93
NF377-6130M	89	3B184-3302M	129	3B761-3071M	151
NF562-0100M	89	3B184-3401M	129	3B761-3240M	95
NG567-5100M	119	3B184-3402M	129	3B761-3240M	153
NG587-8020M	121	3B263-0351M	33	3B761-3350M	93
NG667-5100M	119	3B263-6240M	115	3B761-3350M	151
NG687-8020M	123	3B266-1120M	83	3B761-3390M	93
N5362-1124M	147	3B270-2501M	127	3B761-3390M	151
N5362-1133M	147	3B270-2601M	27	3B761-3410M	93
N5362-1141M	151	3B270-2701M	125	3B761-3410M	151
N5362-1910M	147	3B270-2810M	127	3B761-3420M	95
N5362-3122M	149	3B283-8650M	79	3B761-3420M	153
N5362-4510M	155	3B283-8650M	83	3B762-1121M	87
N5362-4540M	155	3B701-0460M	5	3B762-1131M	87

INDEX(Classified by Part No.)

PART NO.	PAGE	PART NO.	PAGE	PART NO.	PAGE
3B762-1160M	87	3B770-2801M	127	3B777-1680M	109
3B762-1210M	87	3B772-1001M	131	3B777-1690M	109
3B762-1291M	87	3B772-2010M	131	3B777-1720M	107
3B762-1291M	147	3B772-5140M	135	3B777-1730M	107
3B762-1910M	87	3B772-5180M	135	3B777-1740M	107
3B762-3960M	91	3B772-5270M	137	3B777-1760M	107
3B762-4140M	89	3B772-5980M	137	3B777-1770M	109
3B762-4150M	89	3B772-6410M	137	3B777-1790M	107
3B762-4170M	89	3B772-6520M	137	3B777-1801M	103
3B762-4230M	89	3B772-6550M	131	3B777-1810M	103
3B762-4570M	91	3B772-6550M	135	3B777-1830M	103
3B762-4570M	95	3B772-6550M	137	3B777-1890M	103
3B762-4720M	91	3B772-6550M	139	3B777-1900M	103
3B762-4730M	91	3B772-6560M	139	3B777-2200M	109
3B763-0111M	33	3B772-6570M	135	3B777-2210M	109
3B763-0410M	33	3B772-6570M	137	3B777-3300M	109
3B763-0511M	33	3B772-6570M	139	3B777-3350M	109
3B763-0640M	35	3B772-6580M	129	3B777-3601M	103
3B763-2030M	35	3B772-6590M	129	3B777-3650M	103
3B763-6040M	35	3B772-6590M	131	3B777-3750M	105
3B763-7130M	29	3B772-6590M	139	3B777-3760M	105
3B763-7130M	79	3B772-6610M	129	3B777-3771M	105
3B763-7300M	29	3B772-6610M	139	3B777-3830M	105
3B763-7300M	79	3B772-6620M	135	3B777-3860M	105
3B763-7300M	111	3B772-6630M	137	3B777-3870M	105
3B763-7310M	29	3B772-6640M	139	3B777-3900M	105
3B763-7310M	81	3B772-6650M	129	3B777-3920M	105
3B763-7320M	29	3B772-6650M	131	3B777-3930M	105
3B763-7320M	79	3B772-6660M	131	3B777-3950M	105
3B763-7330M	55	3B776-0321M	51	3B777-3990M	105
3B765-0110M	67	3B776-0620M	49	3B777-4010M	107
3B765-0160M	67	3B776-0930M	9	3B777-4030M	107
3B765-0180M	67	3B776-1190M	53	3B777-4040M	107
3B765-0211M	67	3B776-1200M	47	3B777-4100M	105
3B765-0220M	67	3B776-1450M	47	3B777-4110M	105
3B765-0290M	67	3B776-1710M	51	3B777-4110M	107
3B766-0230M	71	3B776-2000M	53	3B777-4120M	105
3B766-0310M	71	3B776-2010M	53	3B777-4120M	107
3B766-1100M	81	3B777-0720M	97	3B777-4200M	105
3B766-1150M	81	3B777-0720M	101	3B777-4300M	107
3B766-1210M	83	3B777-0750M	97	3B777-4311M	107
3B766-1220M	79	3B777-0750M	101	3B777-4321M	107
3B766-1240M	83	3B777-0851M	101	3B777-4330M	107
3B766-2250M	79	3B777-1502M	101	3B777-4341M	107
3B766-3114M	97	3B777-1560M	111	3B777-4350M	107
3B767-2110M	121	3B777-1651M	109	3B777-4401M	109
3B770-1270M	125	3B777-1670M	107	3B777-4410M	109
3B770-2002M	127	3B777-1670M	109	3B777-4420M	109

INDEX (CLASSIFIED BY PART NO.)

PART NO.	PAGE	PART NO.	PAGE	PART NO.	PAGE
3B777-4520M	109	3C863-7240M	37	3F301-2150M	7
3B777-4600M	109	3C863-7330M	29	3F301-2910M	7
3B777-6021M	97	3C863-7330M	31	3F301-3010M	61
3B777-6110M	95	3C866-3080M	29	3F301-3030M	61
3B777-6120M	95	3C866-3080M	37	3F302-0120M	19
3B777-6161M	97	3C866-3080M	41	3F302-0200M	17
3B780-4030M	81	3C866-3080M	93	3F302-1000M	17
3B783-7150M	31	3C866-3080M	101	3F302-1040M	17
3B783-7150M	81	3C866-3080M	113	3F302-3000M	7
3B784-9001M	143	3C866-3080M	121	3F302-3020M	7
3B784-9050M	133	3C866-3080M	153	3F302-3050M	7
3B784-9140M	133	3C867-1420M	113	3F302-3110M	61
3B784-9170M	133	3C867-2120M	121	3F302-3120M	63
3B870-1421M	125	3C871-0150M	57	3F302-4110M	19
3B872-3000M	145	3C871-0160M	57	3F302-4150M	19
3B872-3150M	131	3C871-0170M	57	3F302-4180M	19
3B872-5260M	135	3C871-0180M	57	3F303-2000M	21
3B872-5300M	139	3C872-5820M	49	3F303-2070M	23
3B872-5710M	131	3C875-0140M	45	3F303-2100M	23
3B872-5970M	135	3C875-0150M	45	3F303-2210M	21
3B872-6400M	129	3C875-0160M	45	3F303-2220M	21
3C703-2710M	19	3C875-0170M	45	3F303-2310M	21
3C709-0560M	55	3C875-0180M	45	3F303-2320M	21
3C760-0170M	71	3C875-0190M	45	3F303-2340M	21
3C760-0180M	71	3C876-0070M	47	3F303-2510M	21
3C760-2180M	91	3C876-0101M	45	3F303-2520M	21
3C761-2160M	63	3C876-0150M	45	3F303-2550M	21
3C762-1260M	89	3C876-0550M	49	3F305-1010M	45
3C762-3131M	87	3C876-0600M	49	3F305-2220M	79
3C767-1140M	111	3C876-0800M	115	3F306-0020M	37
3C770-2110M	127	3E363-7180M	29	3F306-0200M	37
3C770-2170M	127	3F300-0010M	13	3F306-0250M	37
3C770-2200M	127	3F300-0040M	13	3F306-0260M	37
3C770-2240M	127	3F300-0112M	13	3F306-0360M	37
3C771-0300M	57	3F300-0121M	13	3F306-0370M	37
3C771-0330M	57	3F300-0142M	13	3F306-0380M	37
3C772-5820M	49	3F300-0151M	13	3F306-0390M	37
3C772-5901M	49	3F300-0210M	13	3F306-0400M	41
3C801-5130M	7	3F300-0300M	13	3F306-0500M	41
3C802-4170M	19	3F300-0421M	13	3F306-0720M	37
3C802-4230M	19	3F300-1150M	13	3F306-0910M	37
3C802-4230M	41	3F301-0010M	3	3F306-1600M	41
3C806-8200M	113	3F301-0050M	3	3F306-3010M	37
3C809-0501M	55	3F301-0210M	5	3F306-9010M	41
3C809-0750M	27	3F301-0240M	5	3F306-9020M	41
3C809-0810M	9	3F301-1000M	3	3F306-9200M	41
3C809-0820M	9	3F301-1140M	3	3F309-0001M	55
3C863-7150M	31	3F301-1390M	9	3F309-0531M	55

INDEX (CLASSIFIED BY PART NO.)

PART NO.	PAGE	PART NO.	PAGE	PART NO.	PAGE
3F309-0600M	13	3F372-5740M	101	33461-3150M	155
3F360-0000M	65	3F372-5780M	111	33465-0120M	67
3F360-2040M	65	3F372-6150M	115	33465-0140M	69
3F360-2130M	67	3F372-6160M	115	33470-0200M	125
3F360-2150M	73	3F372-6170M	115	33470-0210M	125
3F361-0120M	61	3F372-6180M	111	33470-1200M	125
3F361-1100M	59	3F376-0090M	47	33470-1210M	125
3F361-1800M	63	3F376-0421M	47	33470-1221M	125
3F361-1810M	63	3F376-0570M	49	33470-1231M	125
3F361-1820M	63	3F376-1100M	49	33470-1250M	125
3F361-1920M	59	3F376-1160M	111	33470-1280M	125
3F361-2100M	59	3F376-1180M	113	33472-0190M	35
3F361-2120M	61	3F376-1720M	51	33476-1410M	47
3F361-2130M	61	3F376-1800M	145	33603-2930M	23
3F361-4100M	149	3F377-6010M	97	33606-9730M	101
3F361-4110M	93	3F377-6130M	89	33670-1120M	125
3F362-0100M	149	3F383-7320M	111	33801-1330M	3
3F362-4310M	155	3F503-2000M	21	33802-2150M	9
3F363-6000M	35	3F503-2070M	23	33802-2150M	17
3F363-7090M	19	3F503-2100M	23	33802-2150M	27
3F363-7110M	29	3F503-2510M	21	33802-2150M	137
3F363-7150M	29	3F503-2520M	21	33860-2181M	5
3F363-7230M	39	3F503-2550M	21	33862-4350M	119
3F364-0102M	73	3F562-0100M	89	33867-1470M	113
3F364-0200M	67	3G567-5100M	119	34403-2440M	21
3F364-0300M	75	3G587-8020M	121	34467-1770M	91
3F364-2150M	73	3G667-5100M	119	34467-1770M	97
3F364-3020M	65	3G687-8020M	123	34467-1770M	101
3F364-3030M	67	30906-9720M	9	34467-1770M	151
3F365-0170M	67	30906-9720M	41	34467-1780M	93
3F365-0250M	67	30906-9720M	53	34467-1780M	97
3F365-1100M	69	30906-9720M	89	34467-1780M	101
3F365-1200M	69	30906-9720M	137	34467-1780M	151
3F366-1340M	83	33260-0050M	65	34500-1170M	3
3F366-2260M	115	33260-0060M	65	34501-0150M	3
3F366-3110M	157	33261-3150M	79	34501-0150M	5
3F367-1001M	111	33262-1010M	147	34501-1110M	3
3F367-1160M	61	33270-2010M	127	34501-1110M	61
3F367-1910M	19	33270-2610M	27	34503-2920M	23
3F367-2100M	121	33400-1310M	15	34505-2231M	157
3F367-2130M	121	33403-2420M	23	34506-9150M	101
3F367-5010M	119	33404-0040M	25	34562-4410M	149
3F367-5211M	121	33404-0050M	25	34563-0480M	33
3F371-0100M	55	33404-0060M	25	34564-0110M	73
3F371-0200M	57	33404-0070M	25	34564-1240M	77
3F372-0150M	19	33404-0090M	25	34565-0150M	69
3F372-0280M	43	33404-0220M	25	34565-2050M	69
3F372-5730M	131	33460-2230M	67	34565-2060M	69

INDEX (CLASSIFIED BY PART NO.)

PART NO.	PAGE	PART NO.	PAGE	PART NO.	PAGE
34566-0210M	71	35300-1330M	39	35362-4540M	155
34566-2260M	111	35301-0300M	5	35362-4560M	155
34567-1130M	41	35301-0310M	5	35363-0290M	33
34567-1130M	111	35301-0320M	5	35363-2011M	33
34567-1170M	111	35301-1380M	9	35363-2070M	33
34567-1930M	137	35303-2680M	21	35364-0120M	73
34570-1130M	125	35306-8210M	115	35364-0230M	67
34570-1140M	125	35360-1030M	75	35364-0270M	67
34603-2400M	21	35360-1110M	75	35364-0320M	75
34603-2560M	21	35360-2110M	65	35364-0330M	75
34603-2650M	23	35360-2110M	73	35364-1010M	75
34603-2660M	21	35361-1131M	59	35364-1020M	75
34603-2670M	23	35361-1131M	65	35364-1030M	75
34604-9010M	25	35361-3020M	93	35364-1040M	75
34605-2280M	29	35361-3020M	153	35364-1050M	75
34605-2280M	31	35361-3150M	95	35364-1060M	75
34662-1240M	87	35361-3150M	153	35364-1070M	75
34662-1240M	147	35361-3212M	93	35364-1080M	75
34662-1270M	87	35361-3212M	153	35364-1090M	75
34662-1270M	147	35361-3340M	93	35364-1110M	145
34662-4210M	149	35361-3340M	131	35364-1210M	77
34662-4370M	83	35361-3340M	153	35364-2180M	73
34663-7222M	37	35361-3360M	95	35364-2191M	73
34664-2210M	73	35361-3360M	153	35364-2231M	73
34665-2040M	69	35361-3380M	93	35364-2310M	75
34666-3330M	97	35361-3380M	151	35364-2330M	75
34666-3330M	157	35361-3380M	153	35364-3270M	67
34666-3340M	99	35361-4120M	149	35366-0111M	69
34666-3340M	155	35362-1030M	147	35366-0131M	69
34666-3340M	157	35362-1124M	147	35366-0141M	69
34667-1130M	57	35362-1133M	147	35366-0240M	51
34667-1130M	145	35362-1141M	151	35366-0240M	71
34667-1140M	47	35362-1160M	147	35366-1100M	79
34667-1140M	57	35362-1330M	131	35366-1451M	79
34667-1140M	145	35362-1350M	157	35366-2151M	79
34667-1150M	41	35362-1360M	157	35366-2411M	71
34667-1150M	57	35362-1410M	157	35366-3120M	157
34667-1150M	145	35362-1420M	157	35366-3130M	157
34667-1961M	19	35362-1430M	157	35366-3140M	157
34676-0400M	47	35362-1910M	147	35366-3150M	159
35063-0120M	33	35362-3122M	147	35366-3211M	157
35063-0460M	33	35362-4150M	149	35366-3220M	157
35300-0240M	13	35362-4170M	149	35366-3230M	157
35300-1080M	13	35362-4230M	149	35366-3270M	157
35300-1130M	13	35362-4340M	155	35366-3320M	159
35300-1150M	13	35362-4360M	155	35366-3330M	155
35300-1180M	13	35362-4510M	155	35366-3350M	159
35300-1320M	39	35362-4520M	155	35367-1050M	119

INDEX(CLASSIFIED BY PART NO.)

PART NO.	PAGE	PART NO.	PAGE	PART NO.	PAGE
35367-1410M	119	36172-5430M	141	91013-0625M	53
35367-1421M	119	36176-0500M	49	91013-0625M	83
35367-1471M	119	36967-1050M	113	91013-0625M	91
35367-5120M	117	36967-1410M	113	91013-0625M	93
35367-5171M	119	38263-6240M	111	91013-0625M	113
35370-0130M	27	38572-5220M	135	91013-0625M	153
35370-0130M	137	38572-5240M	139	91013-0630M	29
35372-0130M	85	38576-0201M	51	91013-0630M	47
35372-4060M	145	38576-2050M	51	91013-0630M	55
35372-5110M	137	38670-4450M	127	91013-0630M	121
35372-5211M	139	38672-3230M	145	91013-0630M	145
35372-5230M	135	38672-3240M	145	91013-0635M	61
35372-5400M	145	39876-0830M	115	91013-0640M	5
35372-5460M	53			91013-0825M	45
35372-5460M	139	9101B-0835M	7	91013-0825M	79
35372-5470M	139	9101D-0616M	9	91013-0825M	95
35372-5480M	139	9101D-0616M	37	91013-0825M	153
35372-5700M	53	9101D-0625M	17	91013-0830M	47
35372-5960M	135	9101E-0625M	5	91013-0830M	75
35376-0790M	29	9101E-0625M	9	91013-0830M	77
35376-0790M	37	91013-0420M	83	91013-0830M	149
35376-0790M	41	91013-0510M	35	91013-0835M	29
35376-2031M	51	91013-0525M	53	91013-0835M	63
35376-2032M	51	91013-0610M	89	91013-0835M	81
35376-2033M	51	91013-0610M	91	91013-0835M	93
35376-2130M	41	91013-0610M	151	91013-0835M	111
35377-1660M	107	91013-0612M	9	91013-0835M	151
35377-1821M	103	91013-0612M	71	91013-0855M	83
35377-1841M	103	91013-0612M	101	91013-1025M	91
35377-1860M	103	91013-0612M	113	91013-1025M	95
35377-1870M	103	91013-0614M	115	91013-1035M	95
35377-1880M	103	91013-0614M	121	91013-1035M	151
35377-3221M	109	91013-0614M	149	91013-1045M	97
35383-7190M	31	91013-0616M	41	91013-1045M	101
35383-7190M	81	91013-0616M	49	91013-6620M	109
35383-7280M	79	91013-0616M	83	9104D-0516M	19
35383-8200M	115	91013-0616M	99	91043-0612M	47
35384-3980M	71	91013-0616M	115	9161B-0845M	33
35384-9040M	143	91013-0616M	119	9161D-0695M	17
35384-9160M	133	91013-0618M	117	9161F-0845M	3
35384-9180M	133	91013-0620M	7	9161F-0860M	5
35604-0000M	25	91013-0620M	33	91613-0880M	69
35604-0050M	25	91013-0620M	37	92083-0520M	33
35604-0440M	25	91013-0620M	41	9215D-0510M	125
36070-3410M	127	91013-0620M	101	9215D-6410M	45
36070-4431M	125	91013-0625M	5	9215D-6516M	17
36172-5390M	139	91013-0625M	29	92153-0438M	65
36172-5420M	139	91013-0625M	41	92153-0510M	51

INDEX(Classified by Part No.)

PART NO.	PAGE	PART NO.	PAGE	PART NO.	PAGE
92153-0510M	137	94013-0500M	61	94133-0500M	137
92153-0545M	61	94013-0500M	85	94133-0500M	139
92153-0608M	65	94013-0500M	119	94133-0600M	9
92153-0612M	101	94013-0600M	5	94133-0600M	25
92153-0625M	49	94013-0600M	7	94133-0600M	31
92153-0640M	25	94013-0600M	31	94133-0600M	45
92153-6406M	49	94013-0600M	35	94133-0600M	47
92163-0512M	39	94013-0600M	41	94133-0600M	49
9217U-0306M	25	94013-0600M	45	94133-0600M	53
92173-0520M	119	94013-0600M	49	94133-0600M	55
92223-0520M	125	94013-0600M	61	94133-0600M	57
9225G-6414M	21	94013-0600M	83	94133-0600M	71
9225V-6528M	25	94013-0600M	91	94133-0600M	79
93013-0500M	53	94013-0600M	117	94133-0600M	83
93013-0500M	119	94013-0600M	151	94133-0600M	91
93013-0600M	29	94013-0800M	27	94133-0600M	113
93013-0600M	31	94013-0800M	35	94133-0600M	115
93013-0600M	35	94013-0800M	57	94133-0600M	117
93013-0600M	79	94013-0800M	59	94133-0600M	121
93013-0600M	121	94013-0800M	63	94133-0600M	145
93013-1200M	133	94013-0800M	65	94133-0600M	149
93013-1200M	155	94013-0800M	69	94133-0800M	29
93016-0500M	19	94013-0800M	77	94133-0800M	33
93016-0500M	31	94013-0800M	79	94133-0800M	45
93016-0500M	55	94013-0800M	83	94133-0800M	47
93016-0800M	27	94013-1000M	59	94133-0800M	63
93016-0800M	57	94013-1000M	65	94133-0800M	69
9302U-0300M	25	94013-1000M	91	94133-0800M	77
93023-0400M	131	94013-1000M	95	94133-0800M	81
93023-0400M	135	94013-1000M	97	94133-0800M	83
93023-0400M	139	94013-1000M	101	94133-0800M	93
93023-0500M	129	94013-1200M	131	94133-0800M	111
93023-0500M	137	94013-1200M	155	94133-0800M	151
93023-0500M	139	94023-0800M	75	94133-1000M	151
93023-0600M	45	94023-0800M	95	94133-1200M	155
93043-0400M	35	94023-0800M	153	94143-1400M	113
93043-0400M	65	94023-1200M	95	94143-1800M	155
93043-0500M	61	94023-1200M	153	94503-2000M	107
93043-0800M	35	9413U-0400M	45	94513-1800M	97
93043-1000M	79	9413U-0600M	37	94513-1800M	101
9401D-0500M	45	94133-0400M	83	94513-3200M	91
9401D-0600M	5	94133-0400M	131	94517-3000M	13
9401D-0600M	9	94133-0400M	135	94533-0400M	157
9401D-0600M	17	94133-0400M	139	94533-0500M	157
9401D-0800M	7	94133-0500M	35	95113-0536M	153
94013-0400M	83	94133-0500M	53	95133-0325M	77
94013-0400M	131	94133-0500M	119	95143-0312M	49
94013-0500M	51	94133-0500M	129	95143-0316M	35

INDEX(CLASSIFIED BY PART NO.)

PART NO.	PAGE	PART NO.	PAGE	PART NO.	PAGE
95143-3510M	69				
95143-3514M	69				
95143-3516M	71				
95143-3516M	85				
95153-0212M	85				
95163-0500M	57				
95163-0800M	31				
95163-0800M	81				
96010-6007M	73				
96502-0803M	73				
97010-1009M	9				
97010-1016M	11				
97010-4012M	9				
98AB7-0168M	125				
98AB7-0700M	127				
98AB7-1600M	127				
98073-0140M	3				
98073-0230M	3				
98073-0360M	3				
98084-0800M	71				
98084-0920M	71				
98105-0030M	27				
98105-0040M	27				
98105-0045M	27				
98105-0085M	27				
98105-0087M	17				
98105-0095M	27				
98105-0120M	27				
98105-0260M	9				
98105-0300M	27				
98105-6000M	137				
98127-0090M	145				
99AA4-0085M	55				
99AA6-0150M	55				
99AA6-0450M	55				



NISSAN MOTOR CO., LTD.

Tokyo, Japan